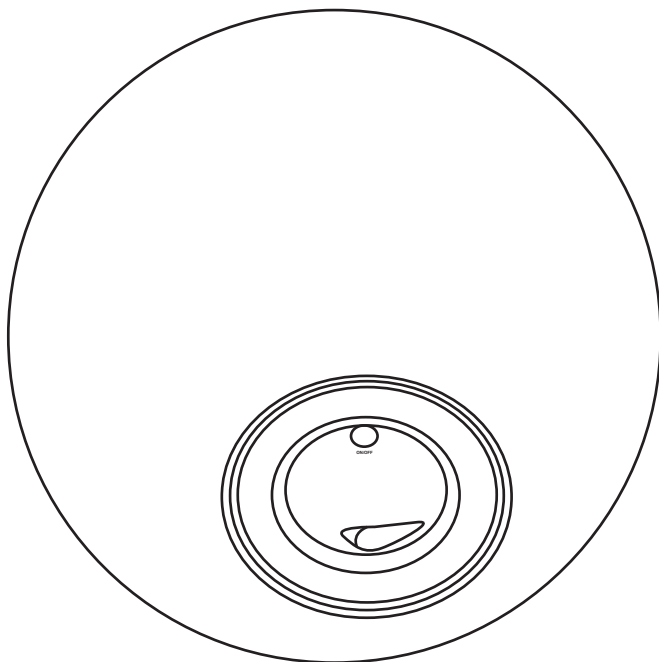


LED30RD / LED40RD / LED50RD / LED60RD



sweeek.fr - sweeek.be - sweeek.es - sweeek.nl - sweeek.co.uk  
sweeek.pt - sweeek.it - sweeek.de - sweeek.pl

## FRANÇAIS

Contenu .....	5
Protection de l'environnement - directive 2012/19/EU .....	5
Précautions.....	6
Utilisation .....	6
Télécommande infrarouge.....	7
Garantie.....	8

**IMPORTANT, À CONSERVER  
POUR CONSULTATION ULTÉRIEURE :  
À LIRE ATTENTIVEMENT**

## ESPAÑOL

Contenido .....	9
Protección del medio ambiente - directiva 2012/19/EU.....	9
Precauciones.....	10
Uso .....	10
Control remoto por infrarrojos.....	11
Garantía.....	12

**IMPORTANTE, CONSÉRVELO  
PARA FUTURAS REFERENCIAS:  
LEA ATENTAMENTE**

## ENGLISH

Content.....	13
Environmental protection - directive 2012/19/EU .....	13
Precautions.....	14
How to use.....	14
Infrared remote control .....	15
Warranty .....	16

**IMPORTANT, RETAIN FOR FUTURE  
REFERENCE: PLEASE READ  
CAREFULLY**

## NEDERLANDS

Inhoud.....	17
Milieubescherming - richtlijn 2012/19/EU .....	17
Voorzorgsmaatregelen .....	18
Gebruik.....	18
Infrarood afstandsbediening.....	19
Garantie.....	20

**BELANGRIJK, BEWAAR VOOR  
TOEKOMSTIGE REFERENTIE:  
ZORGVULDIG LEZEN**

## PORTUGUÊS

Conteúdo.....	21
Protecção do ambiente - directiva 2012/19/EU .....	21
Precauções.....	22
Utilização .....	22
Comando à distância infravermelho .....	23
Garantia.....	24

**IMPORTANTE, CONSERVARE PER  
ULTERIORI CONSULTAZIONI:  
LEGGERE ATTENTAMENTE**

## ITALIANO

Contenuti .....	25
Protezione dell'ambiente - direttiva 2012/19/EU .....	25
Precozioni.....	26
Uso .....	26
Telecomando a infrarossi.....	27
Garanzia.....	28

**IMPORTANTE, CONSERVARE PER  
ULTERIORI CONSULTAZIONI:  
LEGGERE ATTENTAMENTE**

## DEUTSCH

Inhalt.....	29
Umweltschutz - richtlinie 2012/19/EU .....	29
Vorsichtssnahmen .....	30
Verwendung.....	30
Infrarot-Fernbedienung.....	31
Garantie.....	32

**WICHTIG, FÜR SPÄTEREN  
GEBRAUCH AUFBEWAHREN:  
BITTE SORGFÄLTIG LESEN**



Garantie : 2 ans  
Garantía : 2 años  
Warranty: 2 years  
Garantie: 2 jaar  
Garantía: 2 anos  
Garanzia : 2 anni  
Garantie: 2 Jahre



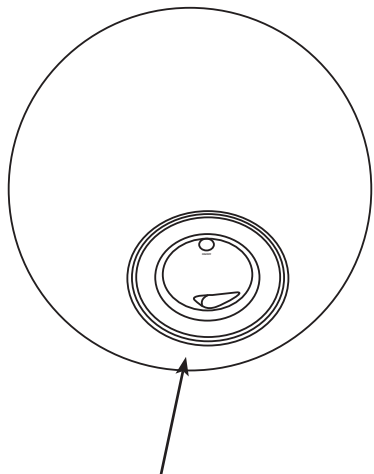
**Attention** : risques de blessures  
**Cuidado** : riesgo de lesión  
**Caution** : risk of injury  
**Waarschuwing**: risico op verwondigen  
**Cuidado**: risco de ferimentos  
**Attenzione** : rischio infortunio  
**Warnung**: Verletzungsgefahr



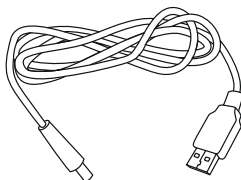
Destiné à un usage domestique  
Destinado a un uso doméstico  
For domestic use  
Bestemd voor huishoudelijk gebruik  
Para uso doméstico  
Destinato ad un uso domestico  
Nur für den Privatgebrauch vorgesehen

## CONTENU

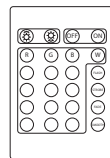
---



LAMPE



CABLE USB



TÉLÉCOMMANDE

Conserver cette notice pour tout besoin ultérieur

## PROTECTION DE L'ENVIRONNEMENT – DIRECTIVE 2012/19/EU

---

Ce produit a été créé et fabriqué avec du matériel de haute qualité et des composants recyclables et réutilisables. Lorsque vous pouvez apercevoir le symbole représentant une poubelle à roulettes barrée sur le produit, cela signifie que le produit est conforme aux Directives Européennes 2012/19/EU.

Veillez à vous tenir informé des systèmes locaux de recyclage des produits électriques et électroniques. Suivez les règles locales, et ne vous débarrassez pas des produits usagés en les jetant dans une poubelle classique chez vous. Le recyclage de votre appareil participera à éviter les impacts négatifs sur l'environnement et sur la santé publique.

## PRÉCAUTIONS

**!** **AVERTISSEMENT.** Cet appareil peut être utilisé par des enfants âgés d'au moins 8 ans et par des personnes ayant des capacités physiques, sensorielles ou mentales réduites ou dénuées d'expérience ou de connaissance, s'ils (si elles) sont correctement surveillé(e)s ou si des instructions relatives à l'utilisation de l'appareil en toute sécurité leur ont été données et si les risques encourus ont été appréhendés. Les enfants ne doivent pas jouer avec l'appareil. Le nettoyage et l'entretien par l'utilisateur ne doivent pas être effectués par des enfants sans surveillance.

### BATTERIE INTERNE

Votre lampe est pourvue d'une batterie rechargeable interne, qui n'est pas accessible, et ne peut pas être remplacée. Lorsque votre produit atteint la fin de sa durée de vie, il doit être déposé dans un centre de recyclage.

 **BATTERIE :** Li-Po, 3,7V, 2400mAh

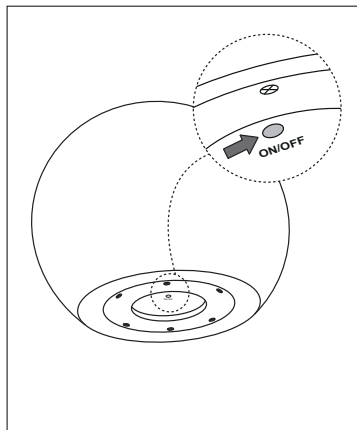
## UTILISATION

Cette lampe est totalement protégée contre les poussières et les projections d'eau de toutes directions. Elle est prévue pour une utilisation intérieure comme extérieure. Le câble d'alimentation est destiné à être utilisé à l'intérieur, à l'abri de l'humidité. Il ne doit pas être utilisé à l'extérieur.

**INDICE DE PROTECTION : IP44**

### RECHARGE DU PRODUIT POUR LA PREMIÈRE FOIS

- Appuyer sur le bouton « **ON/OFF** » sur la base de la lampe pour éteindre les LED, avant de la charger.
- Connecter le câble USB à la base de la lampe, et le brancher sur une prise de courant adaptée ou un chargeur USB (non fourni).
- Lors de la première charge, la lampe doit rester en charge 8 heures, ensuite la batterie de la lampe mettra à peu près 6 heures pour recharger.
- Si le câble d'alimentation est endommagé, il doit être remplacé par un câble ou un ensemble spécial disponible auprès du fabricant ou de son service après vente.
- Il est déconseillé d'utiliser le produit pour un autre usage que celui de la recharge du luminaire.



### COMPORTEMENT DES LED

- **LED Rouge fixe :** Lampe en charge
- **LED éteinte :** Batterie chargée OU câble USB non branché.

## UTILISER LA LAMPE

La lampe peut être utilisée en pressant directement le bouton « **ON/OFF** » pour allumer, éteindre ou pour changer de couleur. Il est possible d'utiliser aussi la télécommande.

- Pour allumer, pressez sur le bouton « **ON/OFF** ».
- En pressant de nouveau sur le bouton « **ON/OFF** », la couleur changera.
- Rester appuyé et la lampe s'éteindra.

## NETTOYAGE

- Nettoyer la lampe avec un chiffon humide. Ne pas utiliser de détergent ou autre produit chimique, qui pourraient endommager le revêtement de la lampe.

## TÉLÉCOMMANDE INFRAROUGE

### UTILISATION

Prenez garde à ce qu'il n'y ait aucun obstacle sur la trajectoire du signal infrarouge, de la télécommande à la lampe LED. La portée de la télécommande est d'1 à 5 mètres en fonction de l'environnement dans lequel la lampe LED est utilisée.

 ..... Ajuste la luminosité

ON ..... Allume les LED

OFF ..... Eteint les LED

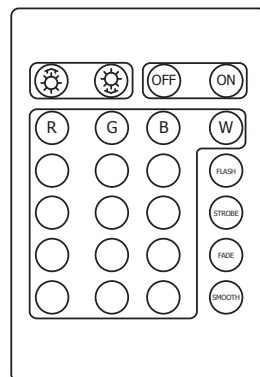
COLOR SELECTION .... Sélectionne la couleur parmi les 16 disponibles

FLASH MODE ..... Les couleurs changent automatiquement en continu

STROBE MODE ..... Les couleurs changent automatiquement, très rapidement

FADE MODE ..... Les 16 couleurs défilent automatiquement, en fondu

SMOOTH MODE ..... Les couleurs défilent automatiquement, en fondu lent



### NOTE

- Avant d'utiliser la télécommande, retirer la languette du compartiment pile.
- Si la télécommande semble ne plus fonctionner après avoir appuyé à plusieurs reprises sur les boutons, il faut alors laisser reposer la télécommande 1 mn, s'approcher de la lampe et retenter l'opération.
- Une télécommande peut gérer plusieurs lampes à la fois, mais il faudra manipuler la télécommande plus près que d'ordinaire, pour piloter la lampe souhaitée.
- En intérieur, avec les interférences des autres appareils de votre domicile, vous pouvez rencontrer des difficultés à piloter votre lampe à 5m, il faudra alors vous rapprocher.

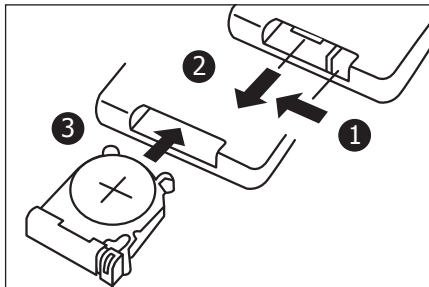
Référence de la télécommande	REMOTEAG01 (SW-RM001)
Fréquence de la télécommande	38MHz
Type de pile	CR2025 (3V)

## PILE DE LA TÉLÉCOMMANDE

- Seuls les adultes devraient manipuler la pile. Ne pas laisser un enfant utiliser la télécommande sans supervision d'un adulte.
- Insérer la pile dans le mauvais sens peut causer des dommages irréversibles à la télécommande.
- Ne jamais tenter de recharger des piles non rechargeables.
- Ne jamais jeter les piles dans un feu, vous risquerez une explosion de ces dernières.
- Remplacez la pile uniquement avec une autre du même type. Les piles doivent être recyclées dans un centre prévu à cet effet. Ne jamais les jeter avec les déchets domestiques.

## REEMPLACER LA PILE DE LA TÉLÉCOMMANDE

- Si l'utilisation de la télécommande devient difficile, et son fonctionnement aléatoire, il faut alors remplacer la batterie.
- Retirer le support batterie comme le schéma ci-contre.
- Placer la pile sur le support avec le + vers le haut. Si la pile n'est pas bien positionnée, la télécommande ne fonctionnera pas.
- Insérer le tout dans le compartiment.



## GARANTIE

---

Sweeek garantit toutes les pièces du produit contre tout vice de fabrication et de matériau pendant une période de 2 ans à compter de la date de réception par le consommateur.

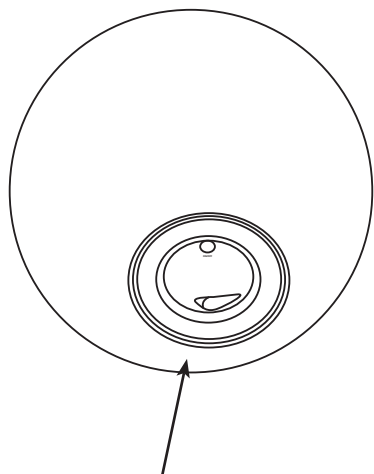
### LISTE DES EXCLUSIONS DE GARANTIE

- Le non-respect des conseils d'utilisation du constructeur.

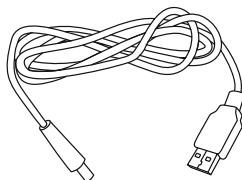


## CONTENIDO

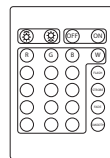
---



LÁMPARA



CABLE USB



CONTROL REMOTO  
POR INFRARROJOS

Guarde estas instrucciones para cualquier necesidad futura

## PROTECCIÓN DEL MEDIO AMBIENTE - DIRECTIVA 2012/19/EU

---

Este producto ha sido diseñado y fabricado con materiales y componentes de alta calidad que son reciclables y reutilizables. Cuando vea el símbolo del cubo de basura tachado en el producto, significa que el producto cumple con las Directivas Europeas 2012/19/UE.

Asegúrese de conocer los programas locales de reciclaje de productos eléctricos y electrónicos. Siga la normativa local y no se deshaga de los productos usados tirándolos a la papelera normal de su casa. El reciclaje de su electrodoméstico ayudará a evitar impactos negativos en el medio ambiente y la salud pública.

## PRECAUCIONES

**!** **ADVERTENCIA.** El producto únicamente puede ser utilizado por niños mayores de 8 años de edad, y por personas con capacidades físicas, sensoriales o mentales reducidas o con falta de experiencia o conocimiento, si están bajo la supervisión de un adulto o si se les han dado instrucciones para el uso seguro del dispositivo y se son conscientes de los riesgos involucrados.

### BATERÍA INTERNA

La lámpara cuenta con una batería recargable interna a la que el usuario no puede acceder y que no se puede reemplazar. Cuando el producto finalice su tiempo de vida útil, debe ser depositado en un centro de reciclaje.

 **BATERÍA :** Li-Po, 3,7V, 2400mAh

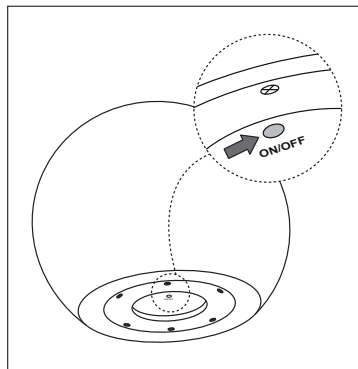
## USO

Esta lámpara está totalmente protegida contra el polvo y las salpicaduras de agua procedentes de todas direcciones. Está diseñada para su uso tanto en interiores como en exteriores. El cable de alimentación está previsto para su uso en interiores, protegido de la humedad. No debe utilizarse en exteriores.

### GRADO DE PROTECCIÓN : IP44

#### PRIMERA RECARGA

- Pulsa el botón **ON/OFF** de la base de la lámpara para apagar los LED antes de cargarla.
- Conecta el cable USB a la base de la lámpara y enchúfalo a un enchufe adecuado o a un cargador USB (no suministrado).
- En la primera carga, la lámpara debería permanecer cargada durante 8 horas, después de lo cual la batería de la lámpara tardará aproximadamente 6 horas en recargarse.
- Si el cable de alimentación está dañado, debe sustituirse por un cable o conjunto especial disponible a través del fabricante o de su servicio posventa.
- El producto no debe utilizarse para ningún otro fin que no sea la recarga de la luminaria.



#### COMPORTAMIENTO DE LOS LED

- **LED rojo fijo:** lámpara cargando
- **LED apagado :** Batería cargada O cable USB no conectado.

## USO DE LA LÁMPARA

- La lámpara puede accionarse pulsando directamente el botón **ON/OFF** para encenderla, apagarla o cambiar su color. También puede utilizarse el mando a distancia.
- Para encenderla, pulse el botón **ON/OFF**.
- Pulse de nuevo el botón **ON/OFF** para cambiar el color.
- Mantenga pulsado el botón y la lámpara se apagará.

## LIMPIEZA

- Limpie la lámpara con un paño húmedo. No utilice detergentes ni otros productos químicos, ya que podrían dañar el revestimiento de la lámpara.

## CONTROL REMOTO POR INFRARROJOS

### USO

Asegúrese de que no haya obstáculos en la trayectoria de la señal infrarroja del mando a distancia a la lámpara LED. El alcance del mando a distancia es de 1 a 5 metros, dependiendo del entorno en el que se utilice la lámpara LED.



..... Ajustar la luminosidad

ON..... Encender los LED

OFF ..... Apagar los LED

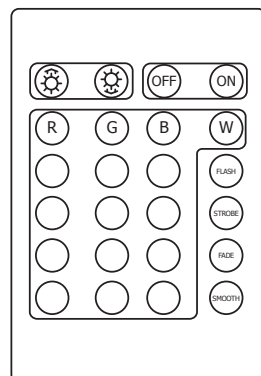
COLOR SELECTION .... Seleccionar uno de los 16 colores disponibles

FLASH MODE..... Los colores cambian automáticamente de forma continua

STROBE MODE..... Los colores cambian automáticamente, de forma rápida

FADE MODE ..... Los 16 colores se alternan automáticamente, en fundido

SMOOTH MODE..... Los colores alternan automáticamente, en fundido lento



### NOTA

- Antes de utilizar el control remoto, retire la lengüeta del compartimento de la pila.
- Si el control remoto parece dejar de funcionar tras haber pulsado varias veces los botones, deje descansar el control remoto 1 mn, acérquese de la lámpara e inténtelo de nuevo.
- Un control remoto puede gestionar varias lámparas simultáneamente. Por consiguiente, será necesario acercarse más con el control remoto para controlar la lámpara deseada.
- En interiores, con las posibles interferencias de otros dispositivos de la casa, es posible que sea más difícil controlar la lámpara a 5 m de distancia, por eso será necesario acercarse.

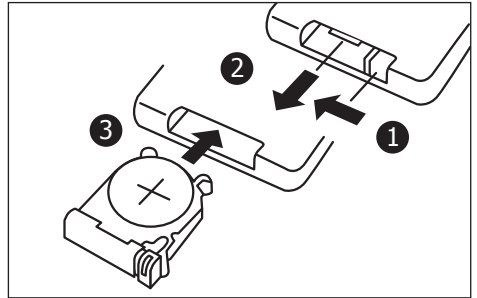
Réferencia del control remoto	REMOTEAG01 (SW-RM001)
Frecuencia del control remoto	38MHz
Tipo de pila	CR2025 (3V)

## PILA DEL CONTROL REMOTO

- La pila solo debe ser manipulada por un adulto. No dejar a los niños utilizar el control remoto sin la supervisión de un adulto.
- Insertar la pila de forma incorrecta puede provocar daños irreversibles en el control remoto.
- No intentar recargar las pilas no recargables.
- Evitar que las pilas entren en contacto con el fuego, el riesgo de explosión es alto.
- Reemplazar la pila exclusivamente con otra del mismo tipo. El tipo utilizado en el control remoto es CR2025.
- Las pilas deben ser recicladas en un centro concebido para tal efecto. No deben ser desechadas junto al resto de residuos domésticos.

## REEMPLAZAR LA PILA DEL CONTROL REMOTO

- Si el control remoto comienza a funcionar mal, es necesario reemplazar la pila por otra de igual tipo: CR2025 de 3 V.
- Retirar el soporte de la pila como se indica en el esquema contiguo.
- Colocar la pila sobre el soporte con el signo + hacia arriba. Si la pila no está bien colocada, no funcionará.
- Insertar el conjunto en su compartimento.



## GARANTÍA

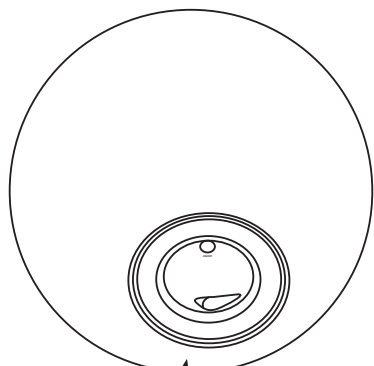
Sweeek garantiza que todas las piezas del producto están libres de defectos de fabricación y materiales durante un periodo de 2 años a partir de la fecha de recepción por parte del consumidor.

### LISTA DE EXCLUSIONES DE LA GARANTÍA

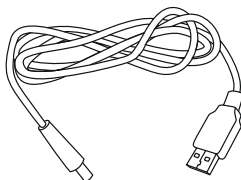
- No seguir las instrucciones de uso del fabricante.

## CONTENT

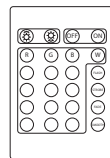
---



LAMP



DC USB CABLE



REMOTE CONTROL

Please retain this manual for further use

## ENVIRONMENTAL PROTECTION - DIRECTIVE 2012/19/EU

---

This product has been designed and manufactured with high quality material and recyclable and reusable components. When you can see the crossed-out wheeled garbage can symbol on the product, it means that the product complies with the European Directives 2012/19/EU.

Please make sure you are aware of your local recycling schemes for electrical and electronic products. Follow the local rules, and do not dispose of used products by throwing them in a regular trash can at home. Recycling your device will help avoid negative impacts on the environment and public health.

## PRECAUTIONS

**!** **CAUTION.** This product should be assembled and installed by an adult. The inflation device may be used by 8 year old or older children, and by people with reduced physical, sensory or mental abilities or lack of experience or knowledge, if they are properly supervised or if instructions for the safe use of the device have been given to them and the risks involved have been assessed.

### INTERNAL BATTERY

The lamp has an internal rechargeable battery which is not accessible and which must not be replaced. When the product reaches the end of its life it must be disposed of at a recycling point.

 **BATTERY** : Li-Po, 3,7V, 2400mAh

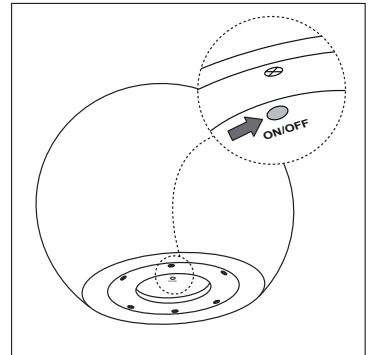
## HOW TO USE

This lamp is fully protected against dust and water splashes from all directions. It is designed for both indoor and outdoor use. The power supply cable is intended for use indoors, protected from moisture. It must not be used outdoors.

**PROTECTION RATING : IP44**

### REFILLING THE PRODUCT FOR THE FIRST TIME

- Press the **ON/OFF** button on the base of the lamp to switch off the LEDs before charging.
- Connect the USB cable to the base of the lamp, and plug it into a suitable socket or USB charger (not supplied).
- On the first charge, the lamp should remain charged for 8 hours, after which it will take approximately 6 hours for the lamp's battery to recharge.
- If the power cable is damaged, it should be replaced with a special cable or assembly available from the manufacturer or its after-sales service.
- The product should not be used for any purpose other than recharging the luminaire.



### LED BEHAVIOUR

- **Steady red LED:** Lamp charging
- **LED off :** Battery charged OR USB cable not connected.

## USING THE LAMP

- The lamp can be operated by pressing the **ON/OFF** button directly to switch it on or off or to change its colour. The remote control can also be used.
- To switch on, press the **ON/OFF** button.
- Press the **ON/OFF** button again to change the colour.
- Keep the button pressed and the lamp will go out.


## CLEANING

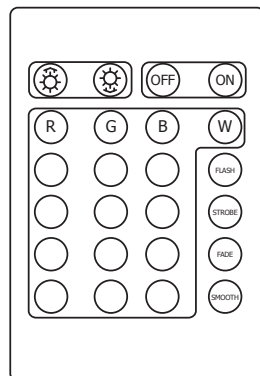
- Clean the lamp with a damp cloth. Do not use detergents or other chemical products, which could damage the coating of the lamp.

## INFRARED REMOTE CONTROL

### HOW TO USE

Make sure there are no obstacles in the path of the infrared signal from the remote control to the LED lamp. The range of the remote control is 1 to 5 metres, depending on the environment in which the LED lamp is used.

-  ..... Adjust the level of light  
**ON** ..... Switch on the LED  
**OFF** ..... Switch off the LED  
**COLOR SELECTION** .... Choose a colour from the 16 available  
**FLASH MODE** ..... Continuous automatic colour change  
**STROBE MODE** ..... Very fast automatic colour change  
**FADE MODE** ..... Automatic colour change with the colours fading into one another  
**SMOOTH MODE** ..... Automatic colour change with the colours fading into one another slowly



### NOTE

- Before using the remote, remove the plastic tab from the battery compartment.
- If the remote doesn't appear to be working after you have pushed the buttons several times, put it down for 1 minute, then move nearer to the lamp and begin again.
- The remote can be used on more than one lamp but you will need to be closer to the lamp than normal in order to ensure you are changing the correct lamp.
- Indoors, due to interference from other domestic appliances, it may be difficult to use the remote from a distance of 5m. If so, get nearer to the lamp.

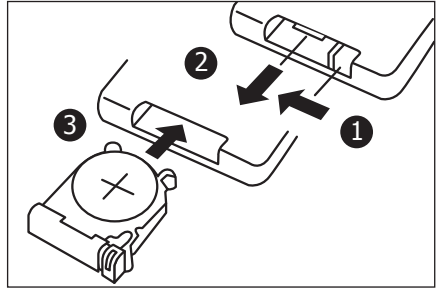
Remote control reference	REMOTEAG01 (SW-RM001)
Remote control frequency	38MHz
Battery type	CR2025 (3V)

## REMOTE CONTROL BATTERY

- Only adults should handle the battery. Do not allow children to use the remote control without adult supervision.
- Inserting the battery the wrong way round may cause irreversible damage to the remote control.
- Never attempt to recharge non-rechargeable batteries.
- Never dispose of batteries in a fire, as this could cause them to explode.
- Only replace the battery with another of the same type. Batteries must be recycled in a centre set up for this purpose. Never dispose of them with household waste.

## REPLACING THE REMOTE CONTROL BATTERY

- If the remote control becomes difficult to use and its operation becomes erratic, the battery should be replaced.
- Remove the battery holder as shown in the diagram opposite.
- Place the battery in the holder with the + side facing up. If the battery is not positioned correctly, the remote control will not work.
- Insert it into the compartment.



## WARRANTY

---

Sweeek warrants all parts of the product to be free from defects in workmanship and materials for a period of 2 years from the date of receipt by the consumer.

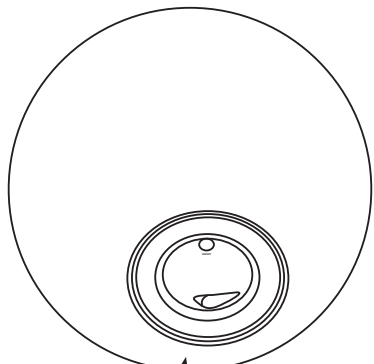
### LIST OF WARRANTY EXCLUSIONS

- Failure to follow the manufacturer's instructions for use.

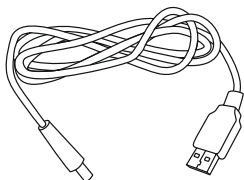


## INHOUD

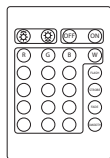
---



LAMP



USB-KABEL



AFSTANDBEDIENING

Bewaar deze handleiding voor eventuele toekomstige behoefte

## MILIEUBESCHERMING - RICHTLIJN 2012/19/EU

---

Dit product is ontworpen en vervaardigd uit hoogwaardige materialen en onderdelen die recycleerbaar en herbruikbaar zijn. Als u het symbool van de doorkruiste vuilnisbak op het product ziet, betekent dit dat het product voldoet aan de Europese Richtlijnen 2012/19/EU.

Zorg ervoor dat u op de hoogte bent van plaatselijke recyclingsystemen voor elektrische en elektronische producten. Volg de plaatselijke voorschriften en gooi gebruikte producten niet in een gewone huishoudelijke afvalbak. Door uw toestel te recyclen, helpt u negatieve gevolgen voor het milieu en de volksgezondheid te voorkomen.

## VOORZORGSMAATREGELEN

**!** **WAARSCHUWING.** Dit product moet gemonteerd en geïnstalleerd worden door een volwassene. De blazer kan worden gebruikt door kinderen van 8 jaar of ouder en mensen met verminderde fysieke, sensorische of mentale vaardigheden of gebrek aan ervaring of kennis, mits zij goed worden begeleid of als instructies voor veilig gebruik van het apparaat aan hen zijn gegeven en de risico's die hiermee gemoeid zijn, zijn begrepen.

### INTERNE BATTERIJ

De lamp is voorzien van een interne oplaadbare batterij, die niet toegankelijk of vervangbaar is. Wanneer uw product het einde van zijn levensduur heeft bereikt, moet deze in een recycling centrum gedeponeerd worden.

 **BATTERIJ :** Li-Po, 3,7V, 2400mAh

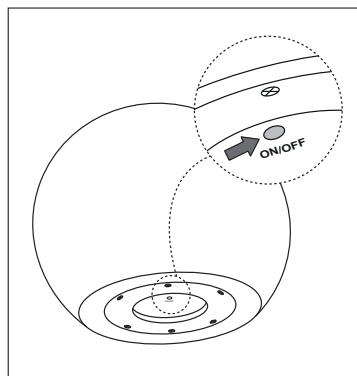
## GEBRUIK

Deze lamp is volledig beschermd tegen stof en spatwater uit alle richtingen. Hij is ontworpen voor gebruik zowel binnen als buiten. De voedingskabel is bedoeld voor gebruik binnenshuis, beschermd tegen vocht. Hij mag niet buitenshuis worden gebruikt.

### BESCHERMINGSGRAAD : IP44

#### HET PRODUCT VOOR DE EERSTE KEER VULLEN

- Het product voor de eerste keer opladen. Druk op de **"ON/OFF"** knop op de lampvoet om de LED's uit te schakelen, voordat je de lamp oplaadt.
- Sluit de USB-kabel aan op de lampvoet en steek deze in een geschikt stopcontact of USB-lader (niet meegeleverd).
- Bij de eerste keer opladen moet de lamp 8 uur opgeladen blijven, daarna duurt het ongeveer 6 uur voordat de batterij van de lamp is opgeladen.
- Als de voedingskabel beschadigd is, moet deze worden vervangen door een speciale kabel of assemblage die verkrijgbaar is bij de fabrikant of diens klantenservice.
- Het product mag niet worden gebruikt voor andere doeleinden dan het opladen van de armatuur.



#### LED INTERPRETATIE

- **Rode LED:** Lamp wordt opgeladen
- **LED uit:** Lamp opgeladen of USB-kabel niet aangesloten

## DE LAMP GEBRUIKEN

De lamp kan gebruikt worden door het drukken op de knop «ON / OFF» om het in en uit te schakelen of van kleur te veranderen. U kunt ook de afstandsbediening gebruiken voor het volgende.

- Inschakelen: druk op de knop «ON / OFF».
- Kleur veranderen: druk opnieuw op de knop «ON / OFF». De kleur zal verandert.
- Uitschakelen: druk en het lampje gaat uit.


## REINIGING

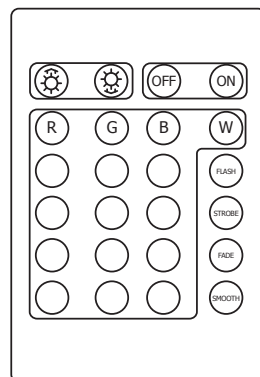
- Reinig de lamp met een natte doek. Gebruik geen schoonmaakmiddelen of andere chemicaliën die de coating van de lamp kunnen beschadigen.

## INFRAROED AFSTANDSBEDIENING

### GEBRUIK

Zorg er voor dat er geen obstakel is tussen de afstandsbediening en de LED-lamp voor het infraroodsignaal. Gebruik zal daarom buiten gemakkelijker zijn dan binnen. De reikwijdte van de afstandsbediening is 1–5 meter, afhankelijk van de omgeving waarin de LED-lamp wordt gebruikt.

-  ..... Helderheid aanpassen  
 ON ..... LED aan  
 OFF ..... LED uit  
 COLOR SELECTION .... Selecteer tussen 16 kleuren  
 FLASH MODE ..... De kleuren veranderen continue automatisch van kleur  
 STROBE MODE ..... De kleuren wisselen elkaar zeer snel af  
 FADE MODE ..... De kleuren vloeien automatisch in elkaar over  
 SMOOTH MODE ..... De kleuren vloeien langzaam in elkaar over



### AANTEKENING

- Vóór het gebruik van de afstandsbediening, dient u het lipje van het batterijhouder te verwijderen.
- Als de afstandsbediening niet meer lijkt te werken na herhaaldelijk drukken op de knoppen, gelieve deze dan 1 minuut te laten zitten, daarna naast de lamp gaan staan en het opnieuw te proberen met de afstandsbediening.
- Een afstandsbediening kan meerdere lampen beheren, maar de afstandsbediening zal dichterbij de gewenste lamp moeten zijn om deze te regelen.
- Met de verstoring van andere apparaten in het huis, het kan zijn dat u moeite zult hebben om de lamp te regelen bij meer dan 5 meter. Gelieve in dit geval de afstand tussen de lamp en de afstandsbediening te verkleinen.

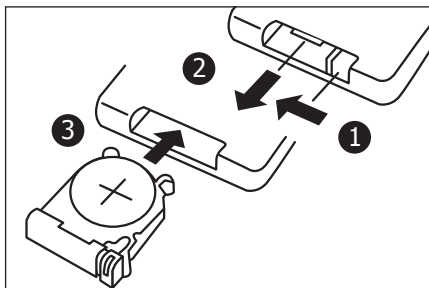
Referentie afstandsbediening	REMOTEA01 (SW-RM001)
Frequentie van de afstandsbediening	38MHz
Type batterij	CR2025 (3V)

## BATTERIJ VOOR AFSTANDSBEDIENING

- Alleen volwassenen mogen met de batterij omgaan. Laat kinderen de afstandsbediening niet gebruiken zonder toezicht van een volwassene.
- Het verkeerd plaatsen van de batterij kan onherstelbare schade aan de afstandsbediening veroorzaken.
- Probeer nooit niet-oplaadbare batterijen op te laden.
- Gooi batterijen nooit in het vuur, want dan kunnen ze ontploffen.
- Vervang de batterij alleen door een batterij van hetzelfde type. Batterijen moeten worden gerecycled in een daarvoor bestemd centrum. Gooi ze nooit bij het huisvuil.

## DE BATTERIJ VAN DE AFSTANDSBEDIENING VERVANGEN

- Als de afstandsbediening moeilijk te gebruiken is en onregelmatig werkt, moet de batterij worden vervangen. Verwijder de batterijhouder zoals aangegeven in de afbeelding hiernaast.
- Plaats de batterij in de houder met de + kant naar boven.
- Als de batterij niet goed is geplaatst, werkt de afstandsbediening niet.
- Plaats de batterij in het vakje.



## GARANTIE

---

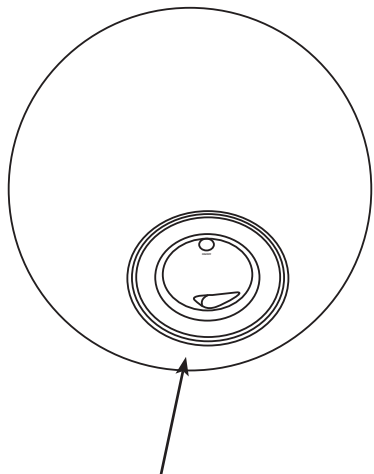
Sweek garandeert dat alle onderdelen van het product vrij zijn van fabricage- en materiaalfouten gedurende een periode van 2 jaar vanaf de datum van ontvangst door de consument.

### LIJST VAN GARANTIE-UITSLUITINGEN

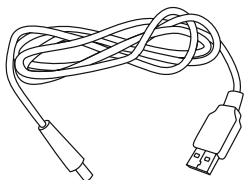
- Het niet volgen van de gebruiksaanwijzing van de fabrikant.

## CONTEÚDO

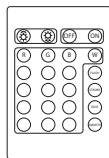
---



CANDEEIRO



CABO USB



COMANDO À  
DISTÂNCIA

Guarde este manual para referência futura

## PROTECÇÃO DO AMBIENTE - DIRECTIVA 2012/19/EU

---

Este produto foi concebido e fabricado utilizando materiais e componentes de alta qualidade que são recicláveis e reutilizáveis. Quando se vê o símbolo do caixote do lixo com uma cruz no produto, significa que o produto está em conformidade com as Directivas Europeias 2012/19/UE.

Certifique-se de que está ciente dos esquemas locais de reciclagem de produtos eléctricos e electrónicos. Seguir as regras locais e não eliminar os produtos usados num caixote do lixo doméstico normal. A reciclagem do seu aparelho ajudará a evitar impactos negativos sobre o ambiente e a saúde pública.

## PRECAUÇÕES

**!** **ADVERTÊNCIA.** O produto de ar pode ser utilizado por crianças com, pelo menos, 8 anos e por pessoas com capacidades físicas, sensoriais ou mentais reduzidas ou sem experiência ou conhecimento, se estas forem corretamente supervisionadas, ou se as instruções relativas à utilização do aparelho em total segurança lhes forem dadas e, se os riscos incorridos forem compreendidos pelas mesmas.

### BATERIA INTERNA

O candeeiro está equipado com uma bateria recarregável interna, que não está acessível, e não pode ser substituída. Quando o produto chegar ao fim da sua vida útil, deve ser depositado num centro de reciclagem.

 **BATERIA:** Li-Po, 3,7V, 2400mAh

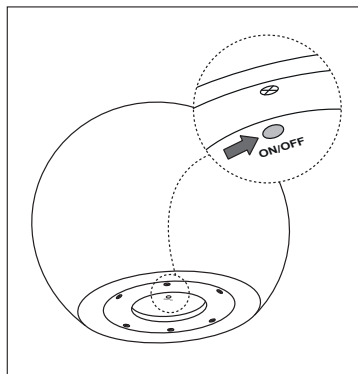
## UTILIZAÇÃO

Esta lâmpada está totalmente protegida contra poeiras e salpicos de água de todas as direcções. Foi concebida para utilização em interiores e exteriores. O cabo de alimentação destina-se a ser utilizado em interiores, protegido da humidade. Não deve ser utilizado no exterior.

**ÍNDICE DE PROTECÇÃO : IP44**

### CARREGAMENTO DO PRODUTO PELA PRIMEIRA VEZ

- Premir o botão **ON/OFF** na base da lâmpada para desligar os LEDs antes de carregar.
- Ligue o cabo USB à base da lâmpada e ligue-o a uma tomada adequada ou a um carregador USB (não fornecido).
- Na primeira carga, a lâmpada deve permanecer carregada durante 8 horas, após o que serão necessárias cerca de 6 horas para recarregar a bateria da lâmpada.
- Se o cabo de alimentação estiver danificado, deve ser substituído por um cabo ou conjunto especial disponível no fabricante ou no seu serviço pós-venda.
- O produto não deve ser utilizado para qualquer outro fim que não seja o de recarregar a luminária.



### COMPORTAMENTO DOS LED

- **LED vermelho:** Lâmpada está a carregar
- **LED desligado:** Lâmpada carregada ou cabo USB não ligado

## UTILIZAÇÃO DO CANDEEIRO

O candeeiro pode ser utilizado premindo diretamente o botão «ON/OFF» para acender, apagar ou mudar a cor. Também pode ser utilizado o comando à distância.

- Para acender, prima o botão «ON/OFF».
- Premindo de novo o botão «ON/OFF», a cor muda.
- Se mantiver o botão premido, o candeeiro apaga.

## LIMPEZA

- Limpe o candeeiro com um pano humedecido. Não utilize detergente ou outro produto químico, o que poderá danificar o revestimento do candeeiro.

## COMANDO À DISTÂNCIA INFRAVERMELHO

### UTILIZAÇÃO

Tenha atenção a que não haja nenhum obstáculo na trajetória do sinal infravermelho, do comando à distância para o candeeiro LED. O infravermelho é sensível às interferências dos outros aparelhos e, sendo assim, a utilização será então mais fácil no exterior do que no interior. O alcance do comando à distância é de 1 a 5 metros em função do ambiente no qual o candeeiro LED é utilizado.

 ..... Ajusta a luminosidade

ON (LIGAR) ..... Acende os LED

OFF (DESLIGAR) ..... Apaga os LED

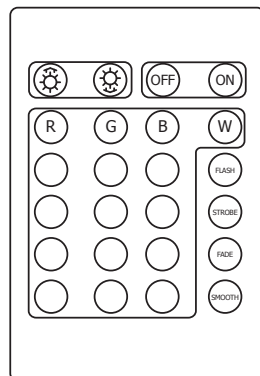
SELEÇÃO DA COR ..... Seleciona a cor entre as 16 disponíveis

MODO FLASH ..... As cores mudam automaticamente e em simultâneo

MODO STROBE ..... As cores mudam automaticamente, muito rapidamente

MODO FADE ..... As 16 cores são apresentadas automaticamente, esbatidas

MODO SMOOTH ..... As cores são apresentadas automaticamente, esbatidas lentamente.



### NOTA

- Antes de utilizar o comando à distância, retire a lingueta do compartimento da pilha.
- Se o comando à distância parecer não funcionar depois de ter premido várias vezes os botões, é preciso deixar em repouso o comando à distância durante 1 minuto, aproximar-se do candeeiro e voltar a tentar a operação.
- Um comando à distância pode ligar vários candeeiros em simultâneo, mas é preciso manuseá-lo o mais próximo que o habitual, para controlar o candeeiro desejado.
- No interior, com as interferências dos outros aparelhos de sua casa, pode ter algumas dificuldades para controlar o candeeiro a 5 metros, sendo então preciso aproximar-se.

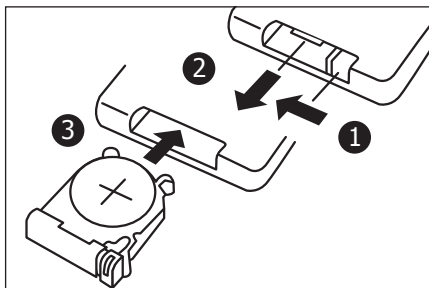
Controle remoto referenciado	REMOTEAG01 (SW-RM001)
Freqüência do controle remoto	38MHz
Tipo de pilha	CR2025 (3V)

## BATERIA DO CONTROLO REMOTO

- Apenas os adultos devem manusear a pilha. Não permita que as crianças utilizem o telecomando sem a supervisão de um adulto.
- A introdução incorrecta da pilha pode provocar danos irreversíveis no telecomando.
- Nunca tente recarregar pilhas não recarregáveis.
- Nunca deite as pilhas no fogo, pois podem explodir.
- Substituir a pilha apenas por outra do mesmo tipo. As pilhas devem ser recicladas num centro criado para o efeito. Nunca as deite fora juntamente com o lixo doméstico.

## SUBSTITUIR A PILHA DO TELECOMANDO

- Se o controlo remoto se tornar difícil de utilizar e o seu funcionamento se tornar irregular, a pilha deve ser substituída.
- Retire o suporte da pilha como indicado no diagrama ao lado.
- Coloque a pilha no suporte com o lado + virado para cima. Se a pilha não estiver corretamente posicionada, o telecomando não funcionará.
- Introduza-a no compartimento.



## GARANTIA

---

Sweeek garante que todas as partes do produto estão livres de defeitos de fabrico e materiais durante um período de 2 anos a partir da data da sua recepção pelo consumidor.

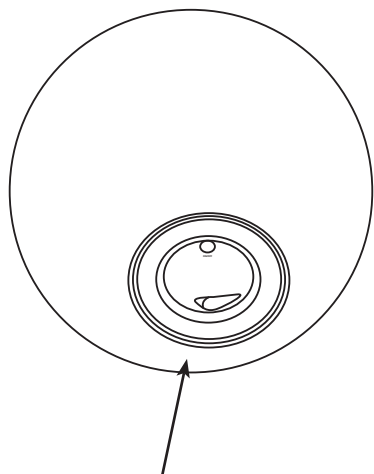
### LISTA DE EXCLUSÕES DE GARANTIA

- Não seguir as instruções de utilização do fabricante.

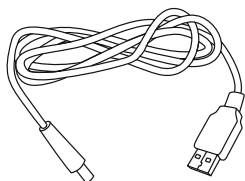


## CONTENUTO

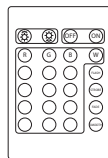
---



LAMPADA



CAVO USB



TELECOMANDO

Conservare queste istruzioni per consultarle in futuro

## PROTEZIONE DELL'AMBIENTE - DIRETTIVA 2012/19/UE

---

Questo prodotto è stato progettato e realizzato con materiali e componenti di alta qualità, riciclabili e riutilizzabili. Se sul prodotto è presente il simbolo del bidone barrato, significa che il prodotto è conforme alle direttive europee 2012/19/UE.


Assicuratevi di essere a conoscenza dei programmi di riciclaggio locali per i prodotti elettrici ed elettronici. Seguite le regole locali e non smaltite i prodotti usati gettandoli nel normale contenitore dei rifiuti di casa. Il riciclo dell'apparecchio contribuisce a evitare impatti negativi sull'ambiente e sulla salute pubblica.

## PRECAUZIONI

**!** **AVVERTENZA.** Questo dispositivo può essere utilizzato da bambini di età pari o superiore a 8 anni e con ridotta capacità fisica, sensoriale o mentale, se adeguatamente supervisionati e se sono state fornite istruzioni per l'uso sicuro. I bambini non devono giocare con le attrezzature. La pulizia e la manutenzione non dovrebbero essere eseguite da bambini incustoditi.

### BATTERIA INTERNA

La vostra lampada è dotata di una batteria ricaricabile interna, non accessibile, e che non può essere sostituita. Quando il prodotto raggiunge la fine del proprio ciclo di vita sarà necessario depositarlo presso un centro di riciclaggio.

 **BATTERIA :** Li-Po, 3,7V, 2400mAh

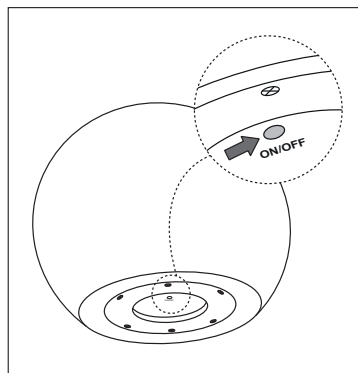
## UTILIZZO

Questa lampada è completamente protetta contro la polvere e gli spruzzi d'acqua provenienti da tutte le direzioni. È progettata per l'uso sia in interni che in esterni. Il cavo di alimentazione è destinato all'uso in ambienti interni, al riparo dall'umidità. Non deve essere utilizzato all'aperto.

**GRADO DI PROTEZIONE : IP44**

### PRIMA RICARICA DEL PRODOTTO

- Premere il pulsante **ON/OFF** sulla base della lampada per spegnere i LED prima della ricarica.
- Collegare il cavo USB alla base della lampada e inserirlo in una presa di corrente adeguata o in un caricatore USB (non in dotazione).
- Alla prima carica, la lampada dovrebbe rimanere carica per 8 ore, dopodiché la batteria della lampada si ricaricherà in circa 6 ore.
- Se il cavo di alimentazione è danneggiato, deve essere sostituito con un cavo o un gruppo speciale disponibile presso il produttore o il suo servizio post-vendita.
- Il prodotto non deve essere utilizzato per scopi diversi dalla ricarica dell'apparecchio.



### COMPORAMENTO DEI LED

- **LED rosso:** la lampada è in carica
- **LED spento:** Lampada carica o cavo USB non collegato

## USO DELLA LAMPADA

La lampada può essere usata premendo direttamente il pulsante « **ON/OFF** » per accendere, spegnere o cambiare colore. Sarà quindi possibile usare il telecomando anche.

- Per spegnere, premere il pulsante « **ON/OFF** ».
- Premendo nuovamente il pulsante « **ON/OFF** », il colore cambia.
- Tenere premuto, quindi la lampada si spegnerà.

## PULIZIA

- Pulire la lampada con un panno umido. Non usare detersivi o altri prodotti chimici che potrebbero danneggiare il rivestimento della lampada.

## TELECOMANDO A INFRAROSSI

### UTILIZZO

Verificare che non vi siano ostacoli sulla traiettoria del segnale a infrarossi, dal telecomando alla lampada LED. La portata del telecomando varia da 1 a 5 metri a seconda dell'ambiente in cui viene usata la lampada LED.

  ..... Regola la luminosità

ON ..... Accende i LED

OFF ..... Spegne i LED

SELEZIONE COLORE ... Seleziona il colore fra le 16

MODALITÀ FLASH ..... I colori cambiano automaticamente, in modalità continua

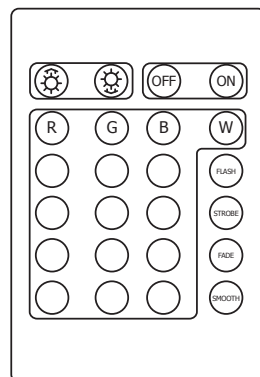
MODALITÀ STROBO ... I colori cambiano automaticamente, molto rapidamente

MODALITÀ DISSOLVENZA ... I 16 colori scorrono automaticamente

MODALITÀ OMOGENEA ... I colori scorrono automaticamente, in dissolvenza lenta

### NOTA

- Prima di usare il telecomando, togliere la linguetta dallo scomparto della batteria.
- Qualora si abbia l'impressione che il telecomando non funzioni più dopo aver premuto diverse volte i pulsanti, sarà necessario lasciarlo riposare per 1 minuto, quindi avvicinarsi alla lampada e riprovare l'operazione.
- Un telecomando può gestire più lampade contemporaneamente, ma sarà necessario manipolare il telecomando più da vicino rispetto al solito per controllare la lampada desiderata.
- All'interno, con le interferenze degli altri dispositivi di casa, potete riscontrare delle difficoltà nel controllare la lampada a una distanza di 5 m; sarà quindi necessario avvicinarsi.



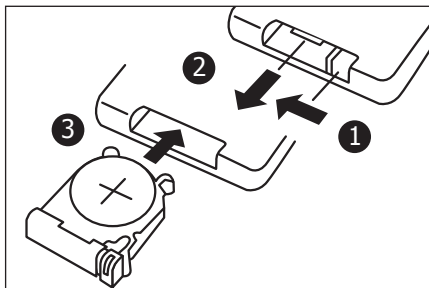
Riferimento del telecomando	REMOTEA01 (SW-RM001)
Frequenza del telecomando	38MHz
tipo di batteria	CR2025 (3V)

## BATTERIA DEL TELECOMANDO

- Solo gli adulti devono maneggiare la batteria. Non permettere ai bambini di utilizzare il telecomando senza la supervisione di un adulto.
- L'inserimento della batteria nel modo sbagliato può causare danni irreversibili al telecomando.
- Non tentare mai di ricaricare le batterie non ricaricabili.
- Non gettare mai le batterie nel fuoco, perché potrebbero esplodere.
- Sostituire la batteria solo con un'altra dello stesso tipo. Le batterie devono essere riciclate in un centro apposito. Non smaltirle mai con i rifiuti domestici.

## SOSTITUZIONE DELLA BATTERIA DEL TELECOMANDO

- Se il telecomando diventa difficile da usare e il suo funzionamento diventa irregolare, è necessario sostituire la batteria.
- Rimuovere il supporto della batteria come indicato nella figura a fianco.
- Inserire la batteria nel supporto con il lato + rivolto verso l'alto. Se la batteria non è posizionata correttamente, il telecomando non funziona.
- Inserirla nel vano.



## GARANZIA

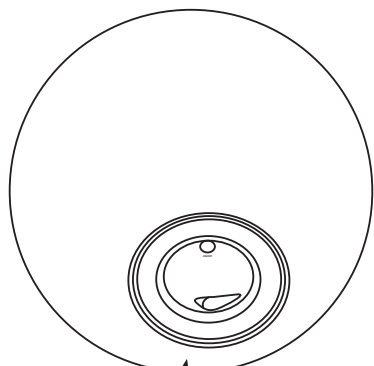
Sweeek garantisce che tutte le parti del prodotto sono prive di difetti di lavorazione e di materiali per un periodo di 2 anni dalla data di ricevimento da parte del consumatore.

### ELENCO DELLE ESCLUSIONI DALLA GARANZIA

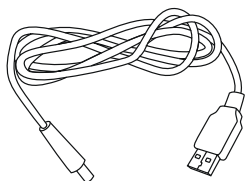
- Mancata osservanza delle istruzioni d'uso del produttore.

## INHALT

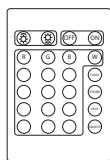
---



LAMPE



USB-KABEL



FERNBEDIENUNG

Bewahren Sie diese Anleitung zum späteren Nachschlagen auf

## UMWELTSCHUTZ - RICHTLINIE 2012/19/EU

---

Dieses Produkt wurde aus hochwertigen Materialien und wiederverwertbaren und wiederverwendbaren Komponenten entwickelt und hergestellt. Wenn Sie das Symbol eines durchgestrichenen Mülleimers auf dem Produkt sehen können, bedeutet dies, dass das Produkt den Europäischen Richtlinien 2012/19/EU entspricht.

Achten Sie darauf, dass Sie sich über die lokalen Recyclingsysteme für elektrische und elektronische Produkte informieren. Befolgen Sie die örtlichen Vorschriften und entsorgen Sie gebrauchte Produkte nicht, indem Sie sie zu Hause in den normalen Mülleimer werfen. Das Recycling Ihres Geräts trägt dazu bei, negative Auswirkungen auf die Umwelt und die öffentliche Gesundheit zu vermeiden.

## VORSICHTSSNAHMEN

**!** **WARNUNG.** Dieses Gerät kann von Kindern ab 8 Jahren und von Personen mit eingeschränkten physischen, sensorischen oder geistigen Fähigkeiten oder mangelnder Erfahrung und Kenntnis benutzt werden, wenn sie ordnungsgemäß beaufsichtigt werden oder wenn sie Anweisungen zum sicheren Gebrauch des Geräts erhalten haben und sich der damit verbundenen Gefahren bewusst sind. Kinder dürfen nicht mit dem Gerät spielen. Die Reinigung und Wartung durch den Benutzer darf nicht von unbeaufsichtigten Kindern durchgeführt werden.

### INTERNE BATTERIE

Ihre Lampe verfügt über einen internen Akku, der nicht zugänglich ist und nicht entnommen werden kann. ersetzt. Wenn Ihr Produkt das Ende seiner Lebensdauer erreicht hat, sollte es in einem Recyclingzentrum entsorgt werden.

**BATTERIE** : Li-Po, 3,7V, 2400mAh

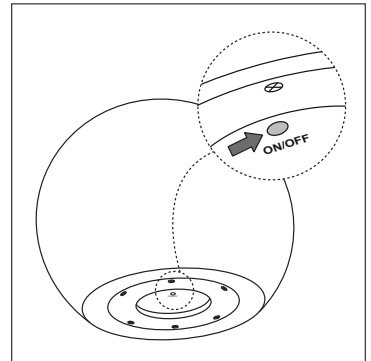
## VERWENDUNG

Diese Lampe ist vollständig gegen Staub und Spritzwasser aus allen Richtungen geschützt. Sie ist für die Verwendung im Innen- und Außenbereich vorgesehen. Das Netzkabel ist für den Gebrauch in Innenräumen bestimmt, wo es vor Feuchtigkeit geschützt ist. Es darf nicht im Freien verwendet werden.

**SCHUTZINDEX : IP44**

### DAS ERSTE AUFLADEN DES PRODUKTS

- Drücken Sie den „**ON/OFF**“-Knopf am Lampenfuß, um die LEDs auszuschalten, bevor Sie die Lampe aufladen.
- Schließen Sie das USB-Kabel an den Lampensockel an und verbinden Sie es mit einer geeigneten Steckdose oder einem USB-Ladegerät (nicht im Lieferumfang enthalten).
- Beim ersten Aufladen sollte die Lampe 8 Stunden lang aufgeladen bleiben, danach braucht der Akku der Lampe etwa 6 Stunden, um wieder voll aufgeladen zu sein.
- Wenn das Netzkabel beschädigt ist, muss es durch ein spezielles Kabel oder eine spezielle Baugruppe ersetzt werden, die beim Hersteller oder seinem Kundendienst erhältlich ist.
- Es wird davon abgeraten, das Produkt für einen anderen Zweck als das Aufladen der Leuchte zu verwenden.



### VERHALTENSWEISEN DER LEDS

- **Rote LED:** Lampe wird aufgeladen.
- **LED aus:** Lampe geladen oder USB-Kabel nicht eingesteckt.

## NUTZUNG DER LAMPE

Die Lampe kann durch direktes Drücken der **ON/OFF**-Taste ein- und ausgeschaltet oder die Farbe gewechselt werden. Es ist auch möglich, die Fernbedienung zu benutzen.

- Zum Einschalten drücken Sie die Taste **ON/OFF**.
- Durch erneutes Drücken der Taste **ON/OFF** wird die Farbe geändert.
- Halten Sie die Taste gedrückt und die Lampe schaltet sich aus

## REINIGUNG

- Reinigen Sie die Lampe mit einem feuchten Tuch. Verwenden Sie keine Reinigungsmittel oder andere Chemikalien, die die Beschichtung der Lampe beschädigen könnten.

## INFRAROT-FERNBEDIENUNG

### VERWENDUNG

Vergewissern Sie sich, dass sich keine Hindernisse auf dem Weg des Infrarotsignals von der Fernbedienung zur LED-Lampe befinden. Die Reichweite der Fernbedienung beträgt 1 bis 5 Meter, je nach der Umgebung, in der die LED-Lampe verwendet wird.



..... Einstellen der Helligkeit

AN ..... Schaltet die LEDs ein

AUS ..... Schaltet die LEDs aus

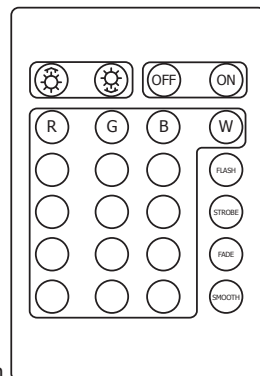
FARBAUSWAHL ..... Wählt die Farbe aus den 16 verfügbaren aus

BLITZLICHT-MODUS .... Die Farben wechseln automatisch und kontinuierlich

STROBOSKOP-MODUS Die Farben wechseln automatisch und sehr schnell

FADE MODUS ..... Die 16 Farben werden automatisch ein- und ausgeblendet

SMOOTH-MODUS ..... Die Farben bewegen sich automatisch und verblassen langsam



### HINWEIS

- Bevor Sie die Fernbedienung benutzen, entfernen Sie die Lasche aus dem Batteriefach.
- Wenn die Fernbedienung nach mehrmaligem Drücken der Tasten nicht zu funktionieren scheint, lassen Sie die Fernbedienung 1 Minute lang ruhen, nähern Sie sich der Lampe und versuchen Sie es erneut.
- Mit einer Fernbedienung können Sie mehrere Lampen gleichzeitig steuern, aber Sie müssen die Fernbedienung näher als sonst halten, um die gewünschte Lampe zu steuern.
- In Innenräumen kann es aufgrund von Interferenzen mit anderen Geräten in der Wohnung schwierig sein, die Lampe in einer Entfernung von 5 m zu steuern, so dass Sie näher herangehen müssen

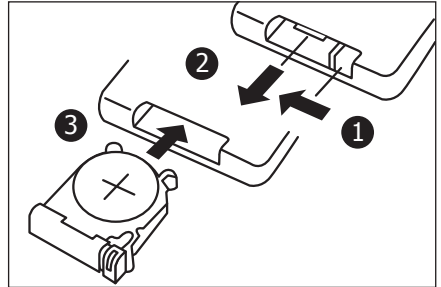
Referenz der Fernbedienung	REMOTEAG01 (SW-RM001)
Frequenz der Fernbedienung	38MHz
Batterietyp	CR2025 (3V)

## BATTERIE DER FERNBEDIENUNG

- Nur Erwachsene sollten die Batterie handhaben. Lassen Sie Kinder die Fernbedienung nicht ohne Aufsicht eines Erwachsenen benutzen.
- Wenn Sie die Batterie falsch einlegen, kann die Fernbedienung irreversibel beschädigt werden.
- Versuchen Sie niemals, nicht wiederaufladbare Batterien aufzuladen.
- Werfen Sie die Batterien niemals in ein Feuer, da dies zu einer Explosion der Batterien führen kann.
- Ersetzen Sie die Batterie nur durch eine Batterie desselben Typs. Batterien müssen an einer dafür vorgesehenen Stelle recycelt werden. Werfen Sie sie niemals in den Hausmüll.

## BATTERIE DER FERNBEDIENUNG AUSTAUSCHEN

- Wenn die Benutzung der Fernbedienung schwierig wird und der Betrieb unregelmäßig ist, muss die Batterie ausgetauscht werden.
- Entfernen Sie den Batteriehalter wie in der nebenstehenden Abbildung gezeigt.
- Legen Sie die Batterie mit dem + nach oben in den Batteriehalter ein.
- Setzen Sie sie in das Batteriefach ein.



## GARANTIE

---

Sweeek garantiert für einen Zeitraum von zwei Jahren ab dem Datum des Erhalts durch den Verbraucher, dass alle Teile des Produkts frei von Verarbeitungs- und Materialfehlern sind.

### LISTE DER GARANTIEAUSSCHLÜSSE

- Die Nichtbeachtung der Gebrauchshinweise des Herstellers.





IMPORTÉ PAR WALIBUY SAS  
270 avenue de l'Espace, 59118 WAMBRECHIES - FRANCE

IMPORTADO POR WALIBUY SPAIN SL  
Avenida de Roma 157, 08011 BARCELONA - ESPAÑA

IMPORTED BY ALICE'S GARDEN UK LTD  
23 Copenhagen Street, LONDON N10JB - UNITED KINGDOM

INGEVOERD DOOR WALIBUY SAS  
270 avenue de l'Espace, 59118 WAMBRECHIES - FRANKRIJK

IMPORTADO POR WALIBUY SPAIN SL  
Avenida de Roma 157, 08011 BARCELONA - ESPANHA

IMPORTATO DA WALIBUY ITALIA S.R.L  
Via Torino 60, 20123 MILANO - ITALIA

IMPORTIERT VON WALIBUY SAS  
270 avenue de l'Espace, 59118 WAMBRECHIES - FRANKREICH

IMPORTOWANE PRZEZ WALIBUY SAS  
270 avenue de l'Espace, 59118 WAMBRECHIES - FRANCJA



SERVICE APRÈS VENTE :  
SERVICIO POSTVENTA :  
AFTER SALES SERVICE :  
AFTER-SALES :  
SERVIÇO PÓS-VENDA :  
CONTATTO :  
CONTACT :  
KUNDENDIENST :  
SERWIS POGWARANCYJNY :

[www.sweeek.help](http://www.sweeek.help)



FR

Cet appareil,  
ses accessoires,  
cordons et batteries  
se recyclent

REPRISE  
À LA LIVRAISON



À DÉPOSER  
EN MAGASIN



À DÉPOSER  
EN DÉCHÈTERIE



Points de collecte sur [www.quefairedemesdechets.fr](http://www.quefairedemesdechets.fr)  
Privilégiez la réparation ou le don de votre appareil !