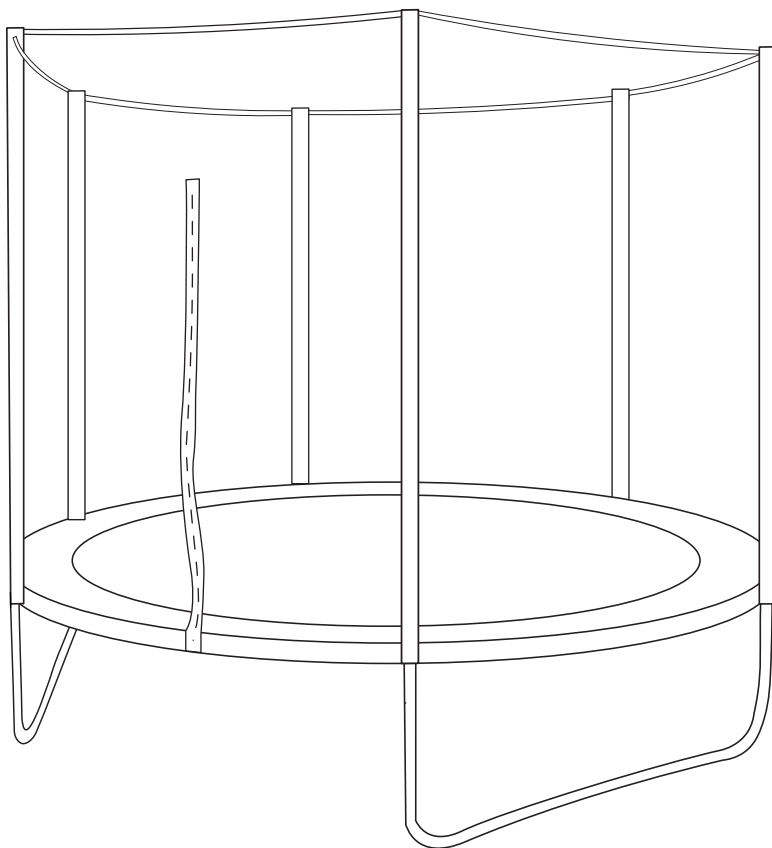


TR180



ATTENTION
ATENCIÓN
CAUTION
LET OP
ATENÇÃO
ATTENZIONE
ACHTUNG

UK
CA

CE



sweeek.fr - sweeek.be - sweeek.es - sweeek.nl - sweeek.co.uk
sweeek.pt - sweeek.it - sweeek.de - sweeek.pl

FRANÇAIS

Avertissements	6
Consignes de sécurité générales	7
Contrôles de sécurité	9
Conseils d'utilisation	9
Entretien	10
Garantie	11
Montage	48
Structures	53
Dimensions	54
Techniques de base	79

**IMPORTANT, À CONSERVER POUR
CONSULTATION ULTÉRIEURE :
À LIRE ATTENTIVEMENT**

ESPAÑOL

Advertencias	12
Instrucciones de seguridad generales	13
Controles de seguridad	15
Conseil	15
Mantenimiento	16
Garantía	17
Montaje	48
Estructuras	53
Dimensiones	54
Técnicas básicas	79

**IMPORTANTE, CONSÉRVELO
PARA FUTURAS REFERENCIAS:
LEA ATENTAMENTE**

ENGLISH

Warning	.18
General safety instructions	.19
Safety checks	.20
Conseils	.21
Maintenance	.22
Warranty	.22
Assembly	.48
Structures	.53
Dimensions	.54
Basic techniques	.79

**IMPORTANT, RETAIN FOR FUTURE
REFERENCE: PLEASE READ
CAREFULLY**

NEDERLANDS

Waarschuwingen	.24
Algemene veiligheidsinstructies	.25
Veiligheidscontroles	.27
Conseils	.27
Onderhoud	.28
Garantie	.29
Montage	.48
Structuren	.53
Afmetingen	.54
Basistechnieken	.79

**BELANGRIJK, BEWAAR VOOR
TOEKOMSTIGE REFERENTIE:
ZORGVULDIG LEZEN**

PORTUGUÊS

Advertências	30
Instruções gerais de segurança	31
Controles de segurança	33
Conseil.	33
Manutenção	34
Garantia	35
Montagem	48
Estruturas	53
Dimensões	54
Técnicas básicas	79

**IMPORTANTE, CONSERVE A
REFERÊNCIA DA FATURA:
LEIA CUIDADOSAMENTE**

ITALIANO

Avvertenze	36
Istruzioni per la sicurezza generale	37
Controlli di sicurezza	39
Conseil.	39
Mantenimento	40
Garanzia	41
Montaggio	48
Struttura	53
Dimensioni	54
Tecniche basiche	79

**IMPORTANTE, CONSERVARE PER
ULTERIORI CONSULTAZIONI:
LEGGERE ATTENTAMENTE**

DEUTSCH

Warnungen42
Allgemeine Sicherheitshinweise43
Sicherheitskontrollen45
Verwendungshinweise45
Pflege46
Garantie47
Montage48
Strukturen53
Maße54
Grundtechniken79

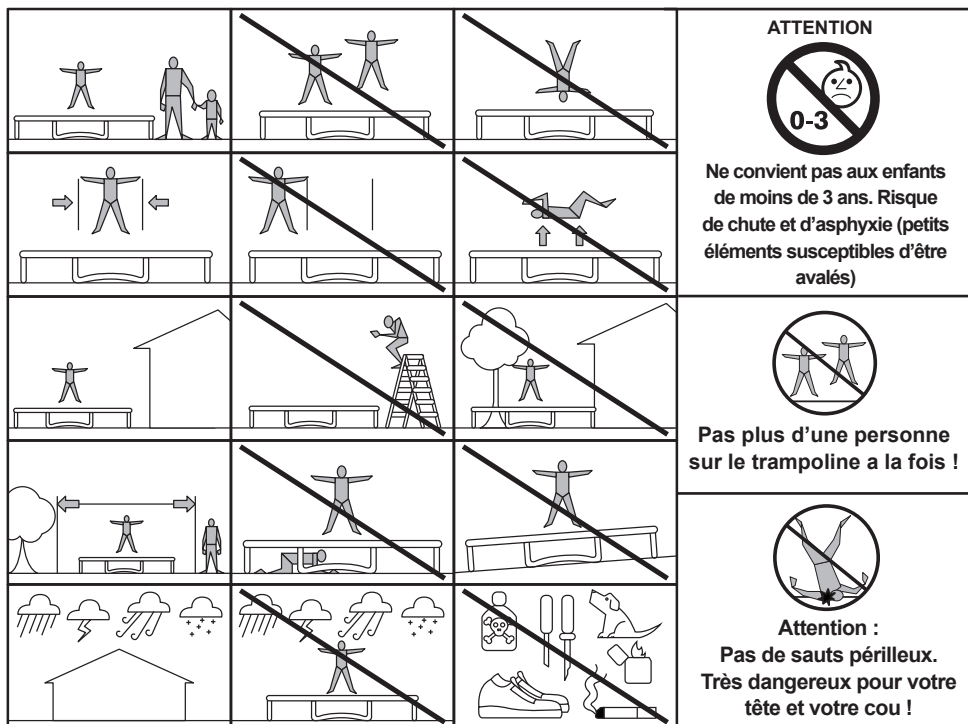
**WICHTIG, FÜR SPÄTEREN
GEBRAUCH AUFBEWAHREN:
BITTE SORGFÄLTIG LESEN**

AVERTISSEMENTS

Avant d'utiliser votre trampoline, il est important de lire attentivement ce manuel, et de le conserver avec votre trampoline. Comme toute activité physique récréative, l'utilisation d'un trampoline peut être dangereuse.

Afin de réduire ce risque, il est impératif de suivre les règles et conseils suivants de sécurité.

- Une mauvaise utilisation du trampoline peut être dangereuse et causer des blessures sérieuses.
- Sauter sur un trampoline peut vous propulser à une hauteur inaccoutumée, dans une position inhabituelle. Une grande prudence et un apprentissage sont nécessaires !
- Toujours inspecter le montage de votre trampoline avant toute utilisation.
- Le montage, l'entretien, les conseils de sécurité, les avertissements, les techniques de base du saut et les garanties font partie de ce manuel. Chaque utilisateur ou superviseur doit impérativement en prendre connaissance et se familiariser avec ces instructions.
- La maîtrise de la position de votre corps dans l'espace est primordiale. Apprenez les sauts simples d'abord, et familiarisez-vous pleinement avec ceux-ci avant de passer à des sauts plus complexes.



Attention. Réservé à un usage familial

CONSIGNES DE SÉCURITÉ GÉNÉRALES

Votre trampoline est conçu pour une utilisation familiale en plein air et non professionnelle ni médicale. Nous mettons tout en œuvre pour rendre l'utilisation de nos produits la plus sûre possible; cependant il convient d'observer certaines règles élémentaires de sécurité afin de ne courir aucun risque.

Ce trampoline est destiné à être utilisé par **une seule personne à la fois**, il convient d'inspecter le trampoline avant toute utilisation et faites remplacer toute pièce usée ou défectueuse. Le coussin de protection doit impérativement être en place lors de l'utilisation, et le filet refermé.

AVERTISSEMENTS DE SECURITE

- Attention. Lire les instructions
- Attention. Destiné à une utilisation extérieure uniquement.
- Attention. Un seul utilisateur à la fois, risque de collision
- Attention. Toujours fermer l'ouverture du filet avant de sauter
- Attention. Vider les poches et les mains avant de sauter
- Attention. Toujours sauter au milieu du tapis
- Attention. Ne pas manger en sautant
- Attention. Ne pas sortir en sautant
- Attention. Sauter sans chaussures
- Attention. Limiter la durée d'utilisation continue (faire des pauses régulières)
- Attention. La surveillance d'un adulte est nécessaire
- Attention. Ne pas utiliser le tapis lorsqu'il est mouillé
- Attention. Ne pas utiliser en condition de vent fort et arrimer le trampoline
- Attention. Le trampoline doit être monté par un adulte, conformément à la notice de montage, et vérifié avant la première utilisation
- Attention. Ce trampoline n'est pas destiné à être enterré dans le sol
- Attention. Max 50kgs (Ø 183-244cm)
- Attention. Max 100kgs (Ø 305-366-400-427-457-487cm)
- Attention. Réservé à un usage familial. Il ne peut en aucun cas être utilisé pour les collectivités: écoles, campings, hôtels, lieux publics etc...

SURVEILLANCE

Ne laissez pas d'enfant utiliser le trampoline sans la supervision d'un adulte. Assurez-vous que l'emballage plastique ne reste pas à la portée de jeunes enfants qui pourraient s'étouffer avec ! Assurez-vous que de très jeunes enfants ne marchent pas ou ne rampent pas en dessous du trampoline et que la partie en dessous du trampoline ne comporte pas d'objet solide. Le trampoline, non utilisé, doit être rangé hors de portée des enfants ou des animaux.

- Attention. Son utilisation doit se faire sous la surveillance d'un adulte.

RÈGLES DE SÉCURITÉ

- Protéger le trampoline de l'humidité et des fortes températures.
- Ne vous asseyez ou ne vous allongez pas le long des coussins de protection ou sur la structure.
- Monter le trampoline sur un terrain plat et horizontal, de préférence sur une pelouse. Il est strictement interdit d'utiliser le trampoline sur un sol dur.
- Il est impératif de lester ou de fixer au sol le trampoline de façon permanente pour éviter tout risque d'instabilité ou de prise au vent. Vous pouvez utiliser le kit d'ancrage Polaris, vendu séparément sur www.sweek.fr, ou bien lester les pieds en U à l'aide de sacs de sable ou autres poids adaptés.

- Ne pas exposer directement le trampoline à la chaleur ou à une flamme.
- Ne pas utiliser le trampoline par temps humide ou si celui-ci est humide. Il serait alors glissant et donc dangereux.
- Ne jamais utiliser le trampoline sans le coussin de protection, sans le filet ou si ceux-ci ne sont pas correctement installés.
- Il est impératif d'ôter et de ranger l'échelle lorsque le trampoline n'est pas utilisé, ceci par mesure de sécurité.
- Si vous souhaitez déplacer votre trampoline, il est impératif de le soulever et le lever à plusieurs (une personne par pied en U). Ne jamais le traîner et/ou le tirer pour le déplacer. Ne pas oublier d'enlever et de remettre le dispositif d'ancrage.
- Tout utilisateur, quelque soit son âge, a besoin de la supervision d'un adulte. C'est la responsabilité de cet adulte de s'assurer que chaque utilisateur est suffisamment informé des consignes de sécurité de ce manuel et celle inscrites sur le trampoline.
- Ne pas utiliser le trampoline par grands vents, par temps froid (gel) ou par temps très chaud (pièces métalliques très chaudes). Utiliser le trampoline dans des conditions de bonne luminosité.
- Une seule personne à la fois peut utiliser le trampoline, afin d'éviter tout risque de collision, et de mauvaise appréciation du rebond.
- Le trampoline doit être examiné avec attention avant toute utilisation, en particulier le montage et la structure.
- Ne pas sauter avec des crochets ou des pièces pointues sur soi.
- Éviter les vêtements amples et le port de bijoux risquant de s'accrocher ou de griffer.
- Ne permettre à personne de passer ou rester en dessous du trampoline lorsque celui-ci est en cours d'utilisation.
- Le trampoline ne doit être utilisé que si la toile de rebond est bien séchée et propre. En cas de déchirure, celle-ci doit être remplacée.
- Pour monter sur le trampoline, l'utilisateur doit poser ses mains sur le cadre et monter ou descendre, en évitant autant que possible de toucher les coussins de protection. Ne pas descendre en sautant.
- Lors de l'utilisation du trampoline, conservez une position centrale, au milieu du trampoline. Éviter de sauter ou de marcher sur les coussins de protection.
- Ne pas utiliser le trampoline sous effet d'alcool ou de médicaments. En effet, ces substances ont une incidence négative sur votre temps de réponse, votre jugement et votre coordination physique.
- Arrêter l'utilisation lorsque vous vous sentez fatigué.
- Ne pas effectuer de sauts en cas de grossesse, d'hypertension ou de maladies cardio-vasculaires.
- Toute modification apportée au trampoline ou tout ajout d'accessoire non préconisé doit se faire conformément aux instructions du fabricant Sweeek.
- Il est recommandé de placer le trampoline sur une surface plane à une distance minimale de 2m de toute structure ou obstruction comme une barrière, un garage, une maison, des branches en surplomb, des fils à linge ou des fils électriques.
- Le trampoline ne doit pas être installé sur du béton, de l'asphalte ou toute autre surface dure ou encore à proximité d'installations incompatibles (par exemple pataugeoires, balançoires, toboggans, structures à escalader).
- Il est nécessaire de sécuriser le trampoline en condition de vent fort, par exemple en retirant des éléments (filet, tapis, etc.) et/ou en fixant le trampoline au sol.

CONTRÔLES DE SÉCURITÉ

TRAMPOLINE SEUL

Avant toute utilisation de votre trampoline, tester le montage de celui-ci à l'aide de la liste de contrôles suivante.

- À l'aide de la clé fournie, assurez-vous que chaque vis, boulons et écrous soient bien serrés. Resserrez si nécessaire.
- Regardez sous le trampoline et assurez-vous que les ressorts sont bien attachés fermement entre tous les crochets et les attaches triangulaires.
- Vérifier que toutes les liaisons à ressort (goupilles clips) sont intactes et ne risquent pas de se désolidariser pendant le jeu.
- Bougez le trampoline, et vérifiez que celui-ci soit bien stable sur son socle.
- Avec vos deux mains, assurez-vous que la pression est bien uniforme sur l'ensemble du tapis de saut.
- Vérifiez que les coussins recouvrent bien la totalité des ressorts et du cerclage.
- Vérifier tous les caches et les bords coupants et les remplacer si nécessaire
- Il convient que les trampolines extérieurs soient équipés d'un dispositif destiné à empêcher tout déplacement en condition de vent fort (par exemple des barres d'acier dans le sol ou des charges telles que des sacs de sable ou des sacs d'eau) et/ou il convient que les éléments susceptibles de présenter une prise au vent comme le filet et le tapis soient retirés.
- Vérifier que le tapis, la protection, l'enceinte et la surface souple ne présentent aucun défaut.

FILET DE PROTECTION

- S'assurer que tous les montants sont fermement attachés à la structure, en bougeant le trampoline.
- Vérifier que les coutures et la toile sont en bon état, et résistantes.
- Contrôler que la fermeture éclair et les crochets soient bien en place.
- Vérifier que les attaches soient bien fixées à la structure ou aux anneaux triangulaires, sous le trampoline.
- Remplacer le filet après 5 ans d'utilisation ou dès lors que celui-ci est endommagé.

ENTRETIEN

A chaque début de saison ou après une longue période d'inactivité, il est impératif de vérifier l'intégralité du trampoline et de ses principales composantes, notamment le cadre, le système de suspension, les ressorts, le tapis de saut, le coussin de protection et le filet de sécurité.

Il est primordial d'effectuer ces vérifications systématiquement, à défaut, votre trampoline pourrait devenir dangereux.

- Le trampoline doit être maintenu le plus possible au sec. Il est donc préférable de le couvrir avec une bâche de protection après chaque utilisation ou de le démonter et l'entreposer dans un endroit sec et abrité en hors saison.
- Pendant la période d'hiver, la charge de neige et la température très basse peuvent endommager le trampoline. Il est recommandé de démonter et d'entreposer votre trampoline dans un endroit sec et abrité.
- Inspecter régulièrement votre trampoline afin de détecter toute anomalie ou usure prématurée.
- Votre trampoline est produit chez notre fabricant avec un traitement antirouille. Si toutefois, à la suite d'une exposition prolongée, des traces de rouille apparaissent, il vous est conseillé de les stopper immédiatement par un traitement antirouille vendu dans le commerce.
- Dans le cas où des pièces seraient manquantes ou détériorées, adressez-vous directement au Service Après-Vente Walibuy à l'aide du formulaire sur: www.sweeek.help
- Dans le cas de démontage de votre trampoline, suivre à l'inverse les instructions de montage.

GARANTIE

- Sweeek garantit ses produits contre tout vice de fabrication et de matériau pour une durée de 2 ans à partir de la date de réception par le consommateur. En cas de défaut de conformité, nous vous invitons à contacter rapidement notre service client et à ne pas utiliser le produit.
- Si une pièce s'avère défectueuse pendant la période de garantie, votre seul et unique recours sera la réparation ou le remplacement de la pièce défectueuse selon les modalités définies par le SAV Sweeek. La mise en œuvre de la garantie Sweeek (WALIBUY) s'effectue par le remplacement des pièces endommagées. Sweeek se réserve le droit de contrôler le produit avant l'acceptation de sa prise en garantie.
- Si un produit est jugé défectueux par Sweeek, la garantie couvre la réparation ou le remplacement du produit défectueux uniquement. Sweeek ne sera pas responsable des coûts ou dommages subis à la suite d'une utilisation abusive de ce produit. Sweeek ne sera pas responsable des coûts, pertes ou dommages engendrés par la perte de ce produit.
- Cette garantie ne s'applique pas en cas d'abus, de mauvaise manipulation ou de réparation non autorisée.
- Nos produits sont prévus pour une utilisation dans un cadre privé et personnel. Toute utilisation dans un cadre professionnel (location, activités scolaires, ...) annulerait automatiquement toutes les garanties.
- Ce produit est conçu pour une utilisation spécifique. Une utilisation inappropriée peut entraîner des risques graves pour l'utilisateur et annuler sa garantie.

LISTE DES EXCLUSIONS DE LA GARANTIE

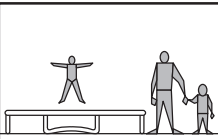
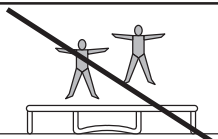

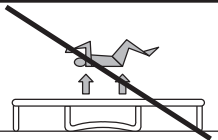
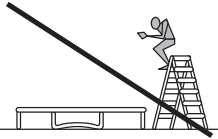

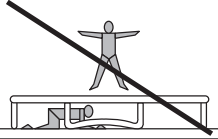

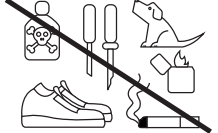

- Les défauts ou dommages résultants d'une erreur de montage ou du non-respect des conditions d'utilisation du produit.
- Les dommages résultants d'une utilisation non conforme aux spécifications techniques ou d'utilisation du produit. (Non-respect des conseils d'utilisation, d'entretien, de stockage et de protection, défaut de surveillance).
- Les dommages liés à l'utilisation de produits abrasifs, ou d'entretien non adaptés.
- Les modifications, interventions ou réparations effectuées sur le produit sans accord préalable du vendeur.
- Les atteintes au produit résultant de son usure normale eu égard à sa nature, sa fonction, sa composition et son prix.
- Les dommages résultants de causes externes tels que : choc, négligence, incendie, inondation, vandalisme, catastrophe naturelle, neige, intempérie... Dans ce cas, nous vous invitons à contacter votre assurance.
- Les phénomènes de décoloration par lumières naturelles ou artificielles.
- L'apparition de rouille ou de corrosion.
- La décoloration ou corrosion prématurée suite à une utilisation proche du littoral (dans un rayon de 20km) ou dans une zone à risque caniculaire élevé.
- Les dommages sur les pièces d'usure ou sensibles non signalés à réception du produit (éléments gonflables, éléments en verre, pièces mobiles, pièces de frottements, éléments de protection ou antichute).
- Les dommages liés à une utilisation intensive ou professionnelle.
- Les défauts de couture ou d'arrachement non signalés à la réception du produit.

ADVERTENCIAS

Antes de utilizar la cama elástica, es importante leer atentamente este manual y conservarlo junto con la cama elástica. Como cualquier actividad física recreativa, el uso de una cama elástica puede ser peligroso.

Con el fin de reducir este riesgo, es obligatorio seguir las normas y consejos de seguridad indicados a continuación.

- Un mal uso de la cama elástica puede ser peligroso y causar graves lesiones.
- Al saltar en una cama elástica se pueden alcanzar alturas inusuales en una posición poco habitual. Es preciso ser prudente y tener cierto entrenamiento.
- Inspeccione siempre el montaje de la cama elástica antes de cada uso.
- El presente manual incluye instrucciones de montaje, mantenimiento, consejos de seguridad, advertencias, técnicas básicas de salto y garantías. Es obligatorio que cada usuario o supervisor se entere de estas instrucciones y se familiarice con ellas.
- Es primordial controlar la posición de su cuerpo en el espacio. Primero, aprenda los saltos simples y familiarícese con ellos antes de pasar a saltos más complejos.

			<p>ATENCIÓN</p>  <p>No apto para niños menores de 3 años. Existe riesgo de caída y asfixia (contiene elementos pequeños que pueden ser tragados)</p>
			
			 <p>¡No debe haber más de una persona en la cama elástica al mismo tiempo!</p>
			
			 <p>Atención: No hacer saltos peligrosos. ¡Puede causar lesiones graves para el cuello y la cabeza!</p>

Atención. Reservado para uso familiar.

INSTRUCCIONES DE SEGURIDAD GENERALES

La cama elástica está diseñada para uso familiar al aire libre y no de forma profesional ni terapéutica. Hacemos todo lo posible para que el uso de nuestros productos sea el más seguro posible; No obstante deben respetarse las normas básicas de seguridad para evitar riesgos.

Esta cama elástica está diseñada para ser utilizada por **una sola persona a la vez**, es recomendable inspeccionar la cama elástica antes de usarla y reemplazar las piezas gastadas o defectuosas. El cojín de protección debe estar en su lugar durante el uso y la red cerrada.

ADVERTENCIAS DE SEGURIDAD

- Atención. Instrucciones de lectura
- Atención. Destinado a uso externo solamente.
- Atención. Un usuario a la vez, riesgo de colisión
- Atención. Siempre cierre la abertura de la red antes de saltar.
- Atención. Bolsillos y manos vacías antes de saltar.
- Atención. Siempre saltar en el medio de la alfombra.
- Atención. No comas al saltar
- Atención. No salgas saltando
- Atención. Saltar sin zapatos
- Atención. Limite la duración del uso continuo (tome descansos regulares)
- Atención. Se requiere la supervisión de un adulto
- Atención. No uses la alfombra cuando está mojada.
- Atención. No lo use en condiciones de viento fuerte y asegure el trampolín
- Atención. La cama elástica debe ser montada por un adulto, de acuerdo con las instrucciones de montaje, y verificada antes del primer uso.
- Atención. Este trampolín no está destinado a ser enterrado en el suelo.
- Atención. Max 50kgs (Ø 183-244cm)
- Atención. Max 100kgs (Ø 305-366-400-427-457-487cm)
- Atención. Reservado para uso familiar. En ningún caso puede ser utilizado para comunidades Escuelas, campings, hoteles, lugares públicos, etc.

VIGILANCIA

Los niños no deben utilizar la cama elástica sin la supervisión de un adulto. Asegúrese de que el embalaje de plástico esté fuera del alcance de los niños para evitar el riesgo de asfixia. Asegúrese de que los niños pequeños no anden o gateen debajo de la cama elástica y de que no haya objetos sólidos en la parte inferior de la cama elástica. Cuando no utilice la cama elástica, guárdela fuera del alcance de los niños o de los animales.

- Atención. Su uso debe estar bajo la supervisión de un adulto.

NORMAS DE SEGURIDAD

- Proteja el producto de la humedad y las altas temperaturas.
- No se sienta ni se acueste a lo largo de los cojines protectores o en la estructura.
- Coloque la cama elástica en un suelo nivelado, preferiblemente en un césped. Está estrictamente prohibido utilizar el producto en terreno duro.
- Es imprescindible que la cama elástica esté permanentemente conectada a tierra o fijada al suelo para evitar riesgo de inestabilidad por ráfaga de viento. Puede utilizar el kit de anclaje Polaris, vendido por separado en <http://www.sweek.es/>, o usando las patas en U utilizando bolsas de arena u otros pesos adecuados.

- No exponga la cama elástica directamente al calor o la llama.
- No usar la cama elástica en climas húmedos. La lona de salto puede estar resbaladiza y por lo tanto es peligroso.
- Nunca usar la cama elástica sin el cojín o la red, si no están la instalación ha sido incorrecta.
- Es imprescindible quitar y guardar la escalera cuando no se utiliza la cama elástica, para mayor seguridad.
- Si desea mover la cama elástica, es imprescindible levantarla y desplazarla (una persona por U-pie). Nunca la arrastre y / o tire de ella para moverla.
- Cualquier persona, independientemente de su edad, necesita la supervisión de un adulto.
- Asegúrese de que cada usuario tenga suficiente conocimiento de las instrucciones de seguridad de este manual y el escrito en la cama elástica.
- No use la cama elástica durante vientos fuertes, en tiempo frío (heladas) o en tiempo muy caliente (piezas de metal muy calientes). Utilice este producto en condiciones de buena luz.
- No ingiera alimentos mientras esté usando la cama elástica
- Sólo una persona a la vez puede saltar para evitar el riesgo de colisión, y mala recepción del rebote.
- La cama elástica debe ser examinada cuidadosamente antes de usarla, especialmente el montaje de la estructura.
- No brinque con ganchos o piezas puntiagudas.
- Evite la ropa suelta y el uso de joyas que pueden atrapar o arañar.
- No permita que nadie pase o quede debajo de la cama elástica cuando esté en uso.
- Para subir a la cama elástica, el usuario debe poner sus manos en el marco y subir o bajar, evitando en la medida de lo posible tocar los cojines protectores. No bajar saltando.
- Cuando salte, mantenga una posición central en el centro de la lona de salto. Evite saltar o caminar sobre los cojines.
- No use la cama elástica bajo la influencia de alcohol o drogas. De hecho, estas sustancias tienen un impacto negativo en su tiempo de respuesta, juicio y coordinación física.
- Deje de usarlo cuando se sienta cansado.
- No brinque en caso de embarazo, hipertensión o enfermedad cardiovascular.
- Cualquier modificación realizada o accesorios adicionales deben ser acordes con las instrucciones del fabricante de Sweeek.
- Se recomienda colocar el trampolín en una superficie plana a una distancia mínima de 2m desde cualquier estructura u obstrucción, como una barrera, un garaje, una casa, ramas colgantes, líneas de lavado o cables eléctricos.
- El trampolín no debe instalarse en concreto, asfalto o en cualquier otra superficie dura o cerca de instalaciones incompatibles (por ejemplo, remo, columpios, diapositivas, estructuras para escalar).
- Es necesario asegurar el trampolín en condiciones de viento fuerte, por ejemplo, quitando elementos (red, tapete, etc.) y / o asegurando el trampolín al suelo.

CONTROLES DE SEGURIDAD

CAMA ELÁSTICA SOLA

Antes de utilizar la cama elástica, compruebe el montaje de la misma con la ayuda de la siguiente lista de controles.

- Utilice la llave incluida para asegurarse de que todos los tornillos estén bien apretados. Vuelva a apretar si es necesario.
- Mire debajo de la cama elástica y asegúrese de que los muelles estén firmemente atados entre todos los ganchos y las fijaciones triangulares.
- Compruebe que todas las uniones de muelles (pasadores de clip) están intactas y no corren el riesgo de separarse durante el juego.
- Mueva la cama elástica y compruebe que la misma se mantiene estable sobre su base.
- Con las dos manos, asegúrese de que la presión es uniforme en toda la lona de salto.
- Compruebe que las almohadillas tapen bien todos los muelles y el contorno.
- Revise todas las cubiertas y bordes afilados y reemplácelos si es necesario
- Los trampolines para exteriores deben estar equipados con un dispositivo para evitar el movimiento en condiciones de viento fuerte (por ejemplo, barras de acero en el suelo o cargas como sacos de arena o bolsas de agua) y / o elementos que puedan atrapar el viento, como la red y la alfombra, deben ser remoto.
- Compruebe que el tapete, la protección, el cerramiento y la superficie blanda estén libres de defectos.

RED DE PROTECCIÓN

- Mueva la cama elástica para asegurarse de que todos los montantes estén firmemente sujetos a la estructura.
- Compruebe que las costuras y la lona estén en buen estado y que sean resistentes.
- Controle que la cremallera y los ganchos estén bien puestos.
- Verifique que los enganches estén bien fijados en la estructura o en los anillos triangulares bajo la cama elástica.
- Reemplace la red después de 5 años de uso o cuando esté dañada.

MANTENIMIENTO

En cada inicio de la temporada o después de un largo período de inactividad, es imprescindible comprobar toda la estructura y sus componentes principales, incluido el bastidor, el sistema de suspensión, los muelles, la lona de salto, el cojín de protección y la red de seguridad.

Es imprescindible efectuar estas verificaciones de forma sistemática, de no ser así, el uso de su cama elástica puede ser peligroso.

- La cama elástica debe mantenerse seca siempre que sea posible. Por ello, es preferible cubrirla con una funda de protección tras cada uso o desmontarla y guardarla en un lugar seco y protegido en las épocas en las que no se use.
- Durante el período de invierno, el peso de la nieve y la temperatura muy baja pueden dañar la cama elástica. Se recomienda desmontar y almacenar su producto en un lugar seco y protegido.
- Inspeccione con regularidad la cama elástica para detectar cualquier anomalía o desgaste prematuro.
- La cama elástica lleva un tratamiento antioxidante aplicado por el fabricante. Si, a pesar de ello, tras una exposición prolongada, aparecen rastros de óxido, se recomienda poner remedio inmediatamente con un tratamiento antioxidante que se puede adquirir en los comercios.
- En caso de que falten piezas o de que las mismas estén deterioradas, contacte directamente con el servicio posventa de Walibuy a través del formulario en: www.sweeek.help
- En caso de desmontar la cama elástica, siga en orden inverso las instrucciones de montaje.

GARANTÍA

- Sweeek garantiza sus productos contra cualquier defecto de fabricación y material por un período de 2 años a partir de la fecha de recepción por parte del consumidor. En caso de falta de conformidad, le invitamos a ponerse en contacto rápidamente con nuestro servicio de atención al cliente y no utilizar el producto.
- Si una pieza resulta defectuosa durante el período de garantía, su única y exclusiva solución será la reparación o sustitución de la pieza defectuosa según los términos definidos por el servicio post-venta de Sweeek. La implementación de la garantía Sweeek (WALIBUY) se realiza mediante la sustitución de piezas dañadas. Sweeek se reserva el derecho de inspeccionar el producto antes de aceptar su garantía.
- Si Sweeek considera que un producto es defectuoso, la garantía cubre únicamente la reparación o el reemplazo del producto defectuoso. Sweeek no será responsable de ningún costo o daño incurrido como resultado del mal uso de este producto. Sweeek no será responsable de ningún costo, pérdida o daño causado por la pérdida de este producto.
- Esta garantía no se aplica en caso de abuso, mal manejo o reparación no autorizada.
- Nuestros productos están diseñados para su uso en un entorno privado y personal. Cualquier uso en un contexto profesional (alquiler, actividades escolares, etc.) anulará automáticamente todas las garantías.
- Este producto está diseñado para un uso específico. El uso inadecuado puede causar riesgos graves al usuario y anular la garantía.

LISTA DE EXCLUSIONES DE LA GARANTÍA

- Defectos o daños resultantes de un error de montaje o incumplimiento de las condiciones de uso del producto.
- Daños resultantes de un uso que no se ajuste a las especificaciones técnicas o al uso del producto. (Incumplimiento de los consejos de uso, mantenimiento, almacenamiento y protección, falta de supervisión).
- Daños relacionados con el uso de productos abrasivos o un mantenimiento inadecuado.
- Modificaciones, intervenciones o reparaciones realizadas en el producto sin acuerdo previo del vendedor.
- Daños en el producto resultantes del desgaste normal teniendo en cuenta su naturaleza, función, composición y precio.
- Daños resultantes de causas externas como: shock, negligencia, incendio, inundación, vandalismo, desastres naturales, nieve, mal tiempo, etc. En este caso, le invitamos a contactar con su seguro.
- Fenómenos de decoloración provocados por la luz natural o artificial.
- La aparición de óxido o corrosión.
- Decoloración prematura o corrosión tras su uso cerca de la costa (dentro de un radio de 20 km) o en una zona con alto riesgo de olas de calor.
- Daños en piezas de desgaste o sensibles no reportados al recibir el producto (elementos inflables, elementos de vidrio, piezas móviles, piezas de fricción, elementos de protección o anticaídas).
- Daños relacionados con un uso intensivo o profesional.
- Defectos de costura o desgarro no reportados al recibir el producto.

WARNING

Before using your trampoline, it is important to carefully read this manual and retain it for future reference. Like any recreational physical activity, using a trampoline can be dangerous. To reduce the risk of an accident, it is essential to comply with the following safety rules and recommendations.

- Incorrect use of this trampoline can be dangerous and cause serious injury.
- When jumping on a trampoline you may reach heights and adopt positions to which you are not accustomed. Take great care and learn the required techniques!
- Always inspect the assembly of your trampoline before each use.
- Assembly, maintenance, safety recommendations, warnings, basic jumping techniques and warranties are covered in this manual. Every person using or supervising the use of this trampoline must be aware of and familiarise themselves with these instructions.
- Controlling the position of your body in space is essential. Learn simple jumps first and familiarise yourself with these thoroughly before moving on to more complex jumps.

			<p>WARNING</p> <p>Not suitable for children under 3 years old. Risk of falling and suffocation (small components that could be swallowed)</p>
			<p>There must be no more than one person on the trampoline at any one time!</p>
			<p>Warning: No somersaults or flips. This could result in head or neck injuries.</p>

Warning. Domestic use only

GENERAL SAFETY INSTRUCTIONS

Your trampoline is designed for family use outdoors and not for professional or medical use. We make every effort to ensure using our products is as safe as possible; however, there are some basic safety rules that must be observed to avoid any risk.

This trampoline is designed to be used by **one person at a time** and must be inspected before each use, and ensure that any worn or defective parts are replaced. The protective cushion must be in place during use, and the net must be closed.

SAFETY WARNINGS

- Warning. Read the instructions carefully
- Warning. For outdoor use only.
- Warning. One user at a time, risk of collision
- Warning. Always close the net opening before starting to jump
- Warning. Ensure pockets and hands are empty before jumping
- Warning. Always jump on the middle of the mat
- Warning. Do not eat while jumping
- Warning. Exit the trampoline carefully - not by jumping to the ground
- Warning. Remove shoes before jumping
- Warning. Don't jump for extended periods of time without taking regular breaks
- Warning. Adult supervision is essential at all times
- Warning. Do not jump on the trampoline when the jumping mat is wet
- Warning. Do not use in strong winds and be sure to secure the trampoline
- Warning. The trampoline must be assembled by an adult, in accordance with the assembly instructions, and checked before the first use
- Warning. This trampoline is not designed to be sunk in the ground
- Warning. Max 50kgs (Ø 183-244cm)
- Warning. Max 100kgs (Ø 305-366-400-427-457-487cm)
- Warning. For domestic use only. It is not suitable for use in commercial or community spaces: schools, campsites, hotels, public places etc ...

SUPERVISION

Never allow a child to use the trampoline without adult supervision. Ensure that the plastic packaging is out of reach of young children, as it presents a suffocation hazard! Ensure that no person or animal is underneath the trampoline and that the area underneath the trampoline does not contain any solid objects. When not in use, the trampoline must be stored out of the reach of children and animals.

- Warning. Must be used under adult supervision.

SAFETY RULES

- Protect the trampoline from humidity and high temperatures
- Do not sit or lie down on the protective cushions or on the structure
- Assemble the trampoline on flat and horizontal land, preferably a lawn. It is strictly forbidden to use the trampoline on hard ground
- It is imperative to permanently weigh down or fix the trampoline to the ground to avoid any risk of instability or being caught in the wind. You can use the Polaris anchor kit, sold separately at www.sweeek.co.uk, or weigh down the U-legs using sandbags or other suitable weights

- Do not expose the trampoline directly to heat or an open flame
- Do not use the trampoline if it is humid or wet. It will be slippery and therefore dangerous
- Never use the trampoline without the protective cushion or net, or if either are not properly set up
- It is imperative to remove and store the ladder when the trampoline is not in use as a safety measure
- If you wish to move your trampoline, it is imperative for several people to lift it at the same time (one person per U-foot). Never drag and/or pull it to move it
- Every user, regardless of their age, must be supervised by an adult. It is the responsibility of the adult to ensure that each user is sufficiently familiar with the safety instructions in this manual and the instructions written on the trampoline
- Do not use the trampoline in high winds, cold weather (frost) or hot weather (very hot metal components). Use the trampoline in well-lit conditions
- One person at a time may use the trampoline to avoid any risk of collision or misreading the bounce
- The trampoline should be checked before each use, in particular the assembly and the structure
- Do not jump with hooks or pointed pieces out in the open
- Avoid wearing loose clothing and jewelry that may get caught or scratch
- Do not allow anyone to pass through or sit underneath the trampoline while it is in use
- The trampoline should only be used if the bounce mat is dry and clean. In the event that the mat rips or tears, it must be replaced
- To climb on or off the trampoline, the user must use the frame and avoid touching the protective cushions. Do not jump off
- Whilst using the trampoline, stay in the middle. Avoid jumping or walking on the protective cushions
- Do not use the trampoline under the influence of alcohol or medication. These substances impair your response times, judgment and physical coordination
- Stop using the trampoline when you feel tired
- Do not jump if you are pregnant, or if you have hypertension or cardiovascular problems
- It is recommended to set up the trampoline on a flat surface at a minimum distance of 2m from any structure or obstruction like walls, fences, a garage, a house, overhanging branches, clotheslines or electrical wires.
- The trampoline should not be installed on concrete, asphalt or any other hard surface or near other garden toys (eg paddling pool, swing set, slide, climbing frame).
- It is essential to secure the trampoline during strong winds, for example by removing elements (net, mat, etc.) and/or by fixing the trampoline to the ground..

SAFETY CHECKS

TRAMPOLINE ONLY

Before each use of your trampoline, test its assembly using the following checklist.

- Using the spanner provided, ensure that each bolt is thoroughly tightened. Tighten if necessary.
- Look underneath the trampoline and ensure that the springs are firmly attached to frame and jumping mat.
- Gently move the trampoline from side to side to check that it is stable on its base.
- Using both hands, ensure that the pressure is uniform across the entire jumping mat.
- Ensure that the padding covers all of the springs and the circular tubes.
- Check all fastenings and sharp edges and replace them if necessary
- Outdoor trampolines should be assembled with an anchoring kit or sandbags to weigh it down to help reduce the impact of strong winds and/or it may be necessary to remove the net and the mat to prevent storm damage.
- Check that the mat, protective cover, safety net and the soft surfaces do not have any defects.

ENCLOSURE

- Ensure that all of the poles are firmly attached to the structure by gently moving the trampoline from side to side.
- Check that the seams and the mat are in good and robust condition.
- Check that the zip and the hooks are firmly in place.
- Check that the fasteners are attached to the structure or the v-rings, underneath the trampoline.
- Replace the net after 5 years of use or in the event of damage.

MAINTENANCE

At the beginning of the season or after a long period without use, it is imperative to check the integrity of the trampoline and its main components, in particular the frame, the suspension, the springs, the bounce mat, the protective cushion and the safety net.

It is essential to carry out these checks regularly to avoid your trampoline becoming dangerous.

- The trampoline must be kept dry as much as possible. It is therefore best to cover it with a protective cover after each use or dismantle it and store it in a dry and sheltered location when not in use.
- During winter, snow and low temperatures can damage the trampoline. We recommend you dismantle and store your trampoline in a dry place under shelter.
- Regularly inspect your trampoline for any defects or premature wear.
- Your trampoline was made by using an anti-rust treatment. However, if traces of rust appear following prolonged exposure, it is recommended to attend to these immediately with regular anti-rust treatment.
- If parts are missing or damaged, directly contact Alice's Garden / Walibuy customer service: **www.sweeek.help**
- When dismantling your trampoline, follow the assembly instructions in reverse.

WARRANTY

- Sweeek guarantees its products against any manufacturing and material defects for a period of 2 years from the date of receipt by the consumer. In the event of a lack of conformity, we invite you to quickly contact our customer service and not to use the product.
- If a part proves defective during the warranty period, your sole and exclusive remedy will be the repair or replacement of the defective part according to the terms defined by Sweeek after-sales service. The implementation of the Sweeek (WALIBUY) guarantee is carried out by replacing damaged parts. Sweeek reserves the right to inspect the product before accepting its warranty.
- If a product is deemed defective by Sweeek, the warranty covers repair or replacement of the defective product only. Sweeek will not be responsible for any costs or damages incurred as a result of misuse of this product. Sweeek will not be responsible for any costs, losses or damages caused by the loss of this product.
- This warranty does not apply in the event of abuse, mishandling or unauthorized repair.
- Our products are intended for use in a private and personal setting. Any use in a professional context (rental, school activities, etc.) will automatically void all warranties.
- This product is designed for a specific use. Improper use may cause serious risks to the user and void the warranty.

LIMITATIONS AND EXCLUSIONS TO WARRANTY

- Defects or damage resulting from an assembly error or non-compliance with the conditions of use of the product.
- Damage resulting from use that does not comply with the technical specifications or use of the product. (Non-compliance with advice on use, maintenance, storage and protection, lack of supervision).
- Damage linked to the use of abrasive products or unsuitable maintenance.
- Modifications, interventions or repairs carried out on the product without prior agreement from the seller.
- Damage to the product resulting from normal wear and tear having regard to its nature, function, composition and price.
- Damage resulting from external causes such as: shock, negligence, fire, flooding, vandalism, natural disaster, snow, bad weather, etc. In this case, we invite you to contact your insurance.
- Discoloration phenomena caused by natural or artificial light.
- The appearance of rust or corrosion.
- Premature discoloration or corrosion following use near the coast (within a 12 miles radius) or in a high heatwave risk area.
- Damage to wearing or sensitive parts not reported upon receipt of the product (inflatable elements, glass elements, moving parts, friction parts, protection or fall protection elements).
- Damage linked to intensive or professional use.
- Sewing or tearing defects not reported upon receipt of the product.

WAARSCHUWINGEN

Voordat u de trampoline gebruikt, is het belangrijk om de handleiding zorgvuldig te lezen en deze te bewaren. Zoals bij alle fysieke activiteiten kan het gebruik van een trampoline gevaarlijk zijn. Het is dus noodzakelijk de voorschriften en de volgende veiligheidstips op te volgen om risico's te verminderen.

- Misbruik van de trampoline kan gevaarlijk zijn en ernstige schade veroorzaken.
- Het springen op een trampoline kan u op ongewone hoogte brengen en in een ongebruikelijke positie brengen. Grote voorzichtigheid en oefenen is geboden!
- Controleer altijd de trampoline vóór gebruik.
- De installatie, onderhoud, veiligheidstips, waarschuwingen, de springtechnieken en garanties maken deel uit van deze handleiding. Elke gebruiker of begeleider moet zich dringend bewust zijn van en bekend zijn met deze instructies.
- Behersing van de positie van uw lichaam in de ruimte is van grootste belang. Leer de eenvoudige springtechnieken vóór over te gaan naar complexere technieken.

			<p>LET OP</p> <p>Niet geschikt voor kinderen onder de 3 jaar. Val- en verstikkingsgevaar (kleine onderdelen kunnen worden ingeslikt)</p>
			<p>Niet meer dan één persoon op de trampoline tegelijk!</p>
			<p>Waarschuwing: Geen gevaarlijke sprongen. Zeer gevaarlijk voor hoofd en nek!</p>

Let op. Uitsluitend voor huishoudelijk gebruik.

ALGEMENE VEILIGHEIDINSTRUCTIES

Uw trampoline is bedoeld voor huishoudelijk gebruik in de buitenruimte en niet voor professioneel of medisch gebruik. Wij stellen alles in het werk om het gebruik van onze producten zo veilig mogelijk te maken; Er moeten echter bepaalde basisveiligheidsvoorschriften worden nageleefd om risico's te vermijden. Deze trampoline is bedoeld voor gebruik door slechts **één persoon tegelijk**, het is raadzaam om de trampoline te inspecteren voor gebruik en versleten of defecte onderdelen te vervangen. De beschermrand moet op zijn plaats zijn wanneer de trampoline in gebruik is en het veiligheidsnet moet gesloten zijn.

VEILIGHEIDSWAARSCHUWINGEN

- Let op. Lees de instructies
- Let op. Alleen voor gebruik buitenshuis.
- Let op. Slechts één gebruiker per keer, risico op botsingen
- Let op. Sluit altijd de opening van het veiligheidsnet voor het springen
- Let op. Maak zakken en handen leeg voor het springen
- Let op. Spring altijd in het midden van de springmat
- Let op. Niet eten tijdens het springen
- Let op. Spring niet uit de trampoline.
- Let op. Spring zonder schoenen
- Let op. Beperk de duur van het ononderbroken gebruik (neem regelmatig pauzes)
- Let op. Toezicht door volwassenen is noodzakelijk
- Let op. Gebruik de springmat niet als deze nat is
- Let op. Gebruik de trampoline niet bij harde wind en zet de trampoline goed vast
- Let op. De trampoline moet volgens de montage-instructies door een volwassene worden gemonteerd en vóór het eerste gebruik worden gecontroleerd
- Let op. Deze trampoline is niet bedoeld om in de grond te worden begraven
- Let op. Max 50kgs (Ø 183-244cm)
- Let op. Max 100kgs (Ø 305-366-400-427-457-487cm)
- Let op. Alleen voor huishoudelijk gebruik. Het is niet geschikt voor gebruik op scholen, campings, in hotels, openbare gelegenheden enz..

TOEZICHT

Laat geen kinderen de trampoline gebruiken zonder toezicht van een volwassene. Zorg dat de plastic verpakking niet binnen het bereik van jonge kinderen komen, anders kunnen ze stikken! Zorg dat de zeer jonge kinderen niet lopen of kruipen onder de trampoline en dat het gedeelte onder de trampoline geen vaste voorwerpen heeft. De trampoline, indien niet in gebruik, moet buiten het bereik van kinderen of huisdieren worden opgeslagen.

- Let op. Het moet onder toezicht van een volwassene worden gebruikt.

VEILIGHEIDINSTRUCTIES

- Bescherm de trampoline tegen vocht en hoge temperaturen.
- Niet zitten of liggen langs de randkussens of op de structuur.
- Installeer de trampoline op plat en horizontaal terrein, bij voorkeur op een gazon. Het is absoluut verboden de trampoline op harde grond te plaatsen.

- Het is noodzakelijk de trampoline permanent aan de grond te fixeren om alle risico's op instabiliteit of omwaaien te vermijden. U kunt hiervoor de verankeringskit Polaris gebruiken, apart verkrijgbaar op www.sweeek.nl en www.sweeek.be, of gebruik de zandzakken of andere geschikte gewichten om de U-poten te verzwaren.
- Stel de trampoline niet bloot aan hitte of vuur.
- Gebruik de trampoline niet bij nat weer of als de springmat nat is. Dit kan gevaarlijk zijn i.v.m. mogelijke gladheid.
- Gebruik de trampoline nooit zonder het randkussen, zonder het veiligheidsnet of als het beschermkussen niet goed is geïnstalleerd.
- Het is noodzakelijk om de ladder te verwijderen en op te slaan wanneer de trampoline niet gebruikt wordt, dit als veiligheidsmaatregel.
- Als u uw trampoline wilt verplaatsen, is het noodzakelijk om deze op te tillen met meerdere personen (één persoon per voet). Sleep en/of trek de trampoline nooit om deze te verplaatsen.
- Iedereen, ongeacht leeftijd, heeft volwassen toezicht nodig. Het is de verantwoordelijkheid van deze volwassene om ervoor te zorgen dat elke gebruiker voldoende geïnformeerd is over de veiligheidsinstructies van deze handleiding en die welke op de trampoline zijn geschreven.
- Gebruik de trampoline niet bij harde wind, bij koud weer (vorst) of in zeer warm weer (zeer hete metalen onderdelen). Gebruik de trampoline bij goed licht.
- Slechts geschikt voor één persoon tegelijk om botsingen en onjuiste inschattingen te voorkomen.
- De trampoline moet voor gebruik aandachtig worden onderzocht, met name de montage en de structuur.
- Spring niet met scherpe of spitse onderdelen op u.
- Vermijd losse kleding en draag geen juwelen die kunnen blijven haken of verwonden.
- Laat niemand toe onder de trampoline wanneer deze in gebruik is.
- De trampoline mag alleen gebruikt worden als de springmat goed droog en schoon is. Bij scheuren moet het vervangen worden.
- Als de gebruiker op de trampoline klimt, moet de gebruiker zijn/haar handen op het frame leggen en omhoog of omlaag klimmen, vermijd zoveel mogelijk het randkussen te raken. Spring er niet af.
- Spring in het midden van de springmat. Vermijd op het randkussen te springen of te lopen.
- Gebruik de trampoline niet onder invloed van verdovende middelen. Deze middelen hebben een negatief effect op uw reactievermogen, uw inschattingsvermogen en uw fysieke coördinatie.
- Stop het gebruik wanneer u vermoeid raakt.
- Voer geen sprongen uit tijdens zwangerschap, met hypertensie of hart- en vaatziekten.
- Wijzigingen van de trampoline of eventuele toevoegingen die niet worden aanbevolen, dienen te geschieden volgens de instructies van Sweeek.
- Het wordt aanbevolen de trampoline op een vlakke ondergrond te plaatsen, op minstens 2 m afstand van constructies of obstakels zoals een hek, garage, huis, overhangende takken, waslijnen of elektrische draden.
- De trampoline mag niet worden geplaatst op beton, asfalt of een andere harde ondergrond of in de buurt van ongeschikte voorzieningen (bv. pierenbadjes, schommels, glijbanen, klimstructuren).
- Bij sterke wind moet de trampoline worden beveiligd, bijvoorbeeld door elementen (net, mat, enz.) te verwijderen en/of de trampoline aan de grond te bevestigen..

VEILIGHEIDSCONTROLES

TRAMPOLINE

Vóór het gebruiken van uw trampoline, zorg eerst dat deze goed gemonteerd is met behulp van de volgende controles.

- Met behulp van de meegeleverde werktuig, zorg ervoor dat elke schroef strak is. Draai deze aan indien nodig.
- Kijk onder de trampoline en controleer of de veren stevig vast zitten tussen de haken en driehoekige bevestigingen.
- Controleer of alle veerschakels (klempennen) intact zijn en niet losbreken tijdens de speling.
- Beweeg de trampoline en controleer of deze stevig op zijn plaats staat.
- Met beide handen, controleer of de druk gelijk is van het gehele springmat.
- Zorg dat het randkussen alle veren en de cirkelvormige buizen bedekt.
- Controleer alle afdekkingen en scherpe randen en vervang deze indien nodig
- Trampolines voor buitengebruik moeten worden uitgerust met een voorziening om verplaatsing bij harde wind te voorkomen (bv. stalen staven in de grond of ballast zoals zandzakken of waterzakken) en/of onderdelen die door de wind kunnen worden gegrepen, zoals het net en de springmat, moeten worden verwijderd.
- Controleer de springmat, de beschermand, het frame en het zachte oppervlak op defecten.

VEILIGHEIDSNET

- Beweeg de trampoline om te controleren of alle monteringsbuizen vast en stevig op hun plaats zitten.
- Controleer of de naden en stof in goede staat zijn.
- Controleer of de rits en de haken op hun plaats zitten.
- Controleer of de bevestigingen en driehoekige ringen goed gestructureerd zijn onder de trampoline.
- Vervang het veiligheidsnet na 5 jaar gebruik of wanneer het beschadigd is.

ONDERHOUD

Aan de start van ieder seizoen of na lange periode van niet gebruik is het noodzakelijk om de volledige trampoline en zijn belangrijkste componenten te controleren, inclusief het frame, ophangstelsel, de vering, de springmat, het randkussen en het veiligheidsnet.

Het is essentieel om deze systematische controles uit te voeren, doet u dit niet, dan kan uw trampoline gevaarlijk kan worden.

- De trampoline moet op een droge plek bewaard worden. Daarom is het aanbevolen de trampoline te bedekken wanneer deze niet in gebruik is, of te demonteren en op een droge plaats op te slaan tijdens laagseizoen.
- Tijdens de winterperiode kan de sneeuwbelasting en de zeer lage temperatuur de trampoline beschadigen. Het is aanbevolen om uw trampoline te demonteren en op een droge en beschutte plek op te slaan.
- Controleer de trampoline om eventuele afwijkingen of vroegtijdige slijtage op te sporen.
- Uw trampoline is in onze fabriek geproduceerd met roestwering. Indien echter, na langdurige blootstelling, roestvlekken verschijnen, dient u dit onmiddellijk te stoppen met een anti-roest behandeling.
- Indien onderdelen ontbreken of beschadigd zijn, neem dan direct contact op met Alice's garden /Wali-buy klantenservice: **www.sweeek.help**
- In het geval van het demonteren van uw trampoline, volg dan de montage-instructies van deze handleiding omgekeerd.

GARANTIE

- Sweek garandeert haar producten tegen eventuele fabricage- en materiaalfouten gedurende een periode van 2 jaar vanaf de datum van ontvangst door de consument. In geval van een gebrek aan conformiteit nodigen wij u uit om snel contact op te nemen met onze klantenservice en het product niet te gebruiken.
- Als een onderdeel tijdens de garantieperiode defect blijkt te zijn, bestaat uw enige en exclusieve oplossing uit de reparatie of vervanging van het defecte onderdeel, volgens de voorwaarden die zijn gedefinieerd door de klantenservice van Sweek. De uitvoering van de Sweek (WALIBUY) garantie vindt plaats door het vervangen van beschadigde onderdelen. Sweek behoudt zich het recht voor het product te inspecteren alvorens de garantie te aanvaarden.
- Indien een product door Sweek als defect wordt beschouwd, dekt de garantie alleen reparatie of vervanging van het defecte product. Sweek is niet verantwoordelijk voor eventuele kosten of schade als gevolg van misbruik van dit product. Sweek is niet verantwoordelijk voor eventuele kosten, verliezen, omzetsomzet of schade veroorzaakt door dit product.
- Deze garantie is niet van toepassing in geval van misbruik, verkeerd gebruik of ongeoorloofde reparatie.
- Onze producten zijn bedoeld voor gebruik in een privé- en persoonlijke context; bij gebruik in een professionele context (verhuur, schoolactiviteiten, enz.) vervallen automatisch alle garanties.
- Dit product is ontworpen voor een specifiek gebruik. Onjuist gebruik kan ernstige risico's voor de gebruiker veroorzaken en de garantie ongeldig maken.

LIJST MET UITSLUITINGEN VAN GARANTIE

- Defecten of schade als gevolg van een montagefout of het niet naleven van de gebruiksvoorwaarden van het product.
- Schade als gevolg van gebruik dat niet voldoet aan de technische specificaties of gebruik van het product. (Het niet opvolgen van adviezen over gebruik, onderhoud, opslag en bescherming, gebrek aan toezicht).
- Schade als gevolg van het gebruik van schurende producten of ongepast onderhoud.
- Wijzigingen, interventies of reparaties uitgevoerd aan het product zonder voorafgaand akkoord van de verkoper.
- Schade aan het product als gevolg van normale slijtage, gelet op de aard, functie, samenstelling en prijs.
- Schade als gevolg van externe oorzaken zoals: schok, nalatigheid, brand, overstrooming, vandalisme, natuurramp, sneeuw, slecht weer, enz. In dit geval nodigen wij u uit om contact op te nemen met uw verzekering.
- Verkleuringsverschijnselen veroorzaakt door natuurlijk of kunstlicht.
- Het uiterlijk van roest of corrosie.
- Voortijdige verkleuring of corrosie na gebruik nabij de kust (binnen een straal van 20 km) of in een gebied met een hoog hittegolfrisico.
- Schade aan slijtage- of gevoelige onderdelen die niet bij ontvangst van het product zijn gemeld (opblaasbare elementen, glaselementen, bewegende delen, wrijvingsdelen, beschermings- of beveiligingselementen).
- Schade verbonden aan intensief of professioneel gebruik.
- Naai- of scheurfouten die niet zijn gemeld bij ontvangst van het product.

ADVERTÊNCIAS

Antes de usar o seu trampolim, é importante ler atentamente este manual, e mantenha-o com o seu trampolim. Como qualquer atividade física recreativa, o uso de um trampolim pode ser perigoso. Para reduzir este risco, é imperativo seguir as seguintes regras de segurança e dicas.

- O uso incorreto do trampolim pode ser perigoso e causar ferimentos graves.
- Ao saltar em um trampolim, alturas incomuns podem ser alcançadas em uma posição incomum. É necessário ser prudente e ter algum treinamento.
- Sempre inspecione a montagem do trampolim antes de cada uso.
- Este manual inclui instruções para montagem, manutenção, avisos de segurança, avisos, técnicas básicas de salto e garantias. É obrigatório que cada usuário ou supervisor esteja ciente dessas instruções e se familiarize com elas.
- É essencial controlar a posição do seu corpo no espaço. Primeiro, aprenda os saltos simples e familiarize-se com eles antes de passar para saltos mais complexos.

			<p>ATENÇÃO</p> <p>Não é adequado para crianças menores de 3 anos. Existe risco de queda e sufocação (contém pequenos elementos que podem ser engolidos)</p>
			<p>Não deve haver mais de uma pessoa no trampolim ao mesmo tempo!</p>
			<p>Atenção: Não faça saltos perigosos. Pode causar ferimentos graves no pescoço e na cabeça!</p>

Atenção. Reservado para uso familiar.

INSTRUÇÕES GERAIS DE SEGURANÇA

O trampolim é projetado para uso familiar ao ar livre e não profissionalmente nem terapêutico. Fazemos todo o possível para tornar o uso de nossos produtos o mais seguro possível; No entanto, as regras básicas de segurança devem ser respeitadas para evitar riscos.

Este trampolim é projetado para ser usado **por apenas uma pessoa de cada vez**, é aconselhável inspecionar o trampolim antes de usá-lo e substituir peças desgastadas ou defeituosas. A almofada de proteção deve estar no lugar durante o uso e a rede fechada.

ADVERTÊNCIAS DE SEGURANÇA

- Atenção. Instruções de leitura
- Atenção. Destinado apenas para uso externo.
- Atenção. Um usuário de cada vez, risco de colisão
- Atenção. Sempre feche a abertura da rede antes de saltar.
- Atenção. Bolsos vazios e mãos antes de saltar.
- Atenção. Sempre pule no meio da lona de salto.
- Atenção. Não coma quando estiver pulando
- Atenção. Não saia do trampolim pulando
- Atenção. Salte sem sapatos.
- Atenção. Limite a duração do uso contínuo (faça pausas regulares)
- Atenção. Supervisão de um adulto é obrigatório
- Atenção. Não use a lona de salto quando estiver molhada.
- Atenção. Não use em fortes condições de vento e proteja o trampolim
- Atenção. A cama elástica deve ser montada por um adulto, de acordo com as instruções de montagem e verificada antes do primeiro uso.
- Atenção. Este trampolim não se destina a ser enterrado no chão.
- Atenção. Max 50kgs (Ø 183-244cm)
- Atenção. Max 100kgs (Ø 305-366-400-427-457-487cm)
- Atenção. Reservado para uso familiar. Em nenhum caso, pode ser usado para comunidades: Escolas, parques de campismo, hotéis, lugares públicos, etc.

VIGILÂNCIA

As crianças não devem usar o trampolim sem supervisão de um adulto. Certifique-se de que a embalagem de plástico esteja fora do alcance das crianças para evitar o risco de sufocamento. Certifique-se de que as crianças pequenas não andem ou andem sob o trampolim e que não haja objetos sólidos no fundo do trampolim. Quando não estiver usando o trampolim, mantenha-o fora do alcance de crianças ou animais..

- Atenção. Seu uso deve estar sob a supervisão de um adulto.

DICAS DE SEGURIDADE

- Proteja o produto contra umidade e altas temperaturas.
- Coloque o trampolim em um piso plano, de preferência em um gramado.
- É estritamente proibido usar o produto em solo duro.
- É essencial que o trampolim seja permanentemente conectado ao solo ou fixado ao solo para evitar risco de instabilidade devido a rajadas de vento. Você pode usar o kit de ancoragem Polaris, vendido separadamente em <http://www.sweeek.pt/>, ou usando as pernas em U usando sacos de areia ou outros pesos adequados.

- Não exponha o trampolim diretamente ao calor ou chamas.
- Não use o trampolim em climas úmidos. A tela de salto pode ser escorregadia e, portanto, perigosa.
- Nunca use o trampolim sem a almofada ou a rede, se eles não são a instalação foi incorreta.
- É essencial remover e armazenar a escada quando o trampolim não for usado, para maior segurança.
- Se você quiser mover o trampolim, é essencial levá-lo e movê-lo (uma pessoa por U-pé). Nunca arraste e / ou puxe para movê-lo.
- Qualquer pessoa, independentemente da idade, precisa de supervisão de um adulto.
- Certifique-se de que cada usuário tenha conhecimento suficiente das instruções de segurança manual e a escrita no trampolim.
- Não use o trampolim durante ventos fortes, em climas frios (geada) ou em climas muito quentes (partes de metal muito quentes). Use este produto em boas condições de luz.
- Não coma alimentos enquanto estiver usando o trampolim
- Somente uma pessoa por vez pode pular para evitar o risco de colisão e má recepção do rebote.
- O trampolim deve ser examinado cuidadosamente antes de usar, especialmente a montagem da estrutura.
- Não pule com ganchos ou peças afiadas.
- Evite roupas soltas e o uso de jóias que possam prender ou arranhar.
- Não permita que ninguém passe ou fique sob o trampolim quando estiver em uso.
- Para subir no trampolim, o usuário deve colocar as mãos na armação e subir ou descer, evitando ao máximo tocar nas almofadas de proteção. Não desça pulando.
- Ao saltar, mantenha uma posição central no centro da tela de salto. Evite pular ou andar em almofadas.
- Não use o trampolim sob a influência de álcool ou drogas. Na verdade, essas substâncias têm um impacto negativo no seu tempo de resposta, julgamento e coordenação física.
- Pare de usá-lo quando estiver cansado. Não brinque em caso de embarazo, hipertensión o enfermedad cardiovascular.
- Cualquier modificación realizada o accesorios adicionales deben ser acordes con las instrucciones del fabricante de Sweeek.
- Recomenda-se colocar o trampolim em uma superfície plana a uma distância mínima de 2m de qualquer estrutura ou obstrução, como uma barreira, uma garagem, uma casa, ganhos pendurados, linhas de lavagem ou cabos elétricos.
- O trampolim não deve ser instalado em particular, asfalto ou em qualquer outra superfície dura ou perto de instalações incompatíveis (por exemplo, remo, balanços, escorregadores, estruturas para escalada).
- É necessário proteger o trampolim sob condições de vento fortes, por exemplo, removendo elementos (rede, esteira, etc.) e / ou protegendo o trampolim ao solo com cobertura.

CONTROLES DE SEGURANÇA

TRAMPOLIM

Antes de usar o trampolim, verifique a montagem do trampolim com a ajuda da seguinte lista de controles.

- Use a chave incluída para se certificar de que todos os parafusos estão apertados. Re-apertar a estrutura se necessário.
- Olhe debaixo do trampolim e certifique-se de que as molas estejam firmemente amarradas entre todos os ganchos e as fixações triangulares.
- Verificar se todas as ligações de mola (pinos de clipe) estão intactas e não são suscetíveis de se desconectar durante o jogo.
- Mova o trampolim e verifique se ele permanece estável em sua base.
- Com ambas as mãos, certifique-se de que a pressão é uniforme em todo o tapete de salto.
- Verifique se as almofadas cobrem todas as molas e o contorno bem.
- Verifique todas as capas e substituições nítidas e substituições, se necessário
- Os trampolins externos devem ser equipados com um dispositivo para evitar mover-se em condições de vento fortes (por exemplo, barras de aço no solo ou cargas como sacos de areia ou sacos de água) e / ou elementos que podem pegar o vento, como a rede e o tapete, deve ser remoto.
- Verifique se a esteira, proteção, gabinete e superfície macia estão livres de defeitos.

REDE DE PROTEÇÃO

- Mova o trampolim para se certificar de que todos os pilares estão firmemente presos ao Estrutura
- Verifique se as costuras e a tela estão em boas condições e se são resistentes.
- Verifique se o rack e os ganchos estão seguros.
- Verifique se os ganchos estão bem fixos na estrutura ou nos anéis triangulares sob a cama Elástico
- Substitua a rede após 5 anos de uso ou quando ela estiver danificada.

MANUTENÇÃO

No início da temporada ou após um longo período de inatividade, é essencial verificar toda a estrutura e seus principais componentes, incluindo a estrutura, o sistema de suspensão, as molas, a lona de salto, a almofada de proteção e a rede de segurança.

É essencial realizar estes controles sistematicamente, se não, o uso da sua cama Elástico pode ser perigoso.

- O trampolim deve ser mantido seco sempre que possível. Portanto, é preferível cobri-lo com uma capa protetora após cada uso ou desmontá-lo e mantê-lo em local seco e protegido quando não for usado.
- Durante o período de inverno, o peso da neve e a temperatura muito baixa podem danificar o trampolim. Recomenda-se desmontar e armazenar seu produto em local seco e protegido.
- Inspeccione o trampolim regularmente para qualquer anormalidade ou desgaste prematuro.
- O trampolim traz um tratamento antioxidante aplicado pelo fabricante. Se, apesar disso, após uma exposição prolongada, aparecerem traços de ferrugem, recomenda-se remediar imediatamente com um tratamento antioxidante que pode ser obtido nas lojas.
- Se partes estiverem faltando ou se elas estiverem danificadas, entre em contato diretamente com o serviço de vendas da Walibuy através do formulário em: **www.sweeek.help**
- No caso de desmontar o trampolim, siga as instruções de montagem na ordem inversa.

GARANTIA

- A Sweeek garante os seus produtos contra quaisquer defeitos de fabrico e de material por um período de 2 anos a partir da data de recepção pelo consumidor. Em caso de falta de conformidade, convidamo-lo a contactar rapidamente o nosso serviço de apoio ao cliente e a não utilizar o produto.
- Se uma peça apresentar defeito durante o período de garantia, a sua única e exclusiva solução será a reparação ou substituição da peça defeituosa de acordo com os termos definidos pelo serviço pós-venda da Sweeek. A implementação da garantia Sweeek (WALIBUY) realiza-se através da substituição de peças danificadas. A Sweeek reserva-se o direito de inspecionar o produto antes de aceitar a garantia.
- Se um produto for considerado defeituoso pela Sweeek, a garantia cobre apenas a reparação ou substituição do produto defeituoso. A Sweeek não será responsável por quaisquer custos ou danos incorridos como resultado do uso indevido deste produto. A Sweeek não será responsável por quaisquer custos, perdas ou danos causados pela perda deste produto.
- Esta garantia não se aplica em caso de abuso, manuseio incorreto ou reparo não autorizado.
- Nossos produtos destinam-se ao uso em ambientes privados e pessoais. Qualquer utilização em contexto profissional (aluguer, atividades escolares, etc.) anulará automaticamente todas as garantias.
- Este produto foi concebido para uma utilização específica. O uso indevido pode causar sérios riscos ao usuário e anular a garantia.

LISTA DE EXCLUSÕES DA GARANTIA

- Defeitos ou danos resultantes de erro de montagem ou incumprimento das condições de utilização do produto.
- Danos resultantes de utilização não conforme com as especificações técnicas ou utilização do produto. (Não cumprimento dos conselhos de utilização, manutenção, armazenamento e proteção, falta de supervisão).
- Danos associados ao uso de produtos abrasivos ou manutenção inadequada.
- Modificações, intervenções ou reparos realizados no produto sem acordo prévio do vendedor.
- Danos ao produto resultantes do desgaste normal tendo em conta a sua natureza, função, composição e preço.
- Danos resultantes de causas externas como: choque, negligência, incêndio, inundações, vandalismo, catástrofe natural, neve, intempéries, etc. Neste caso, convidamo-lo a contactar o seu seguro.
- Fenómenos de descoloração provocados pela luz natural ou artificial.
- Aparecimento de ferrugem ou corrosão.
- Descoloração prematura ou corrosão após utilização perto da costa (num raio de 20 km) ou numa área de alto risco de ondas de calor.
- Danos em peças de desgaste ou sensíveis não comunicadas no momento da recepção do produto (elementos insufláveis, elementos de vidro, peças móveis, peças de fricção, elementos de protecção ou de protecção contra quedas).
- Danos ligados ao uso intensivo ou profissional.
- Defeitos de costura ou rasgo não informados no recebimento do produto.

AVVERTENZE

Prima di utilizzare il trampolino, è importante leggere attentamente questo manuale e di conservarlo. Come tutte le attività fisiche ricreative, l'utilizzo di un trampolino può essere pericoloso. Per ridurre il rischio è imperativo seguire le norme e consigli di sicurezza indicati di seguito.

- Un utilizzo sbagliato del trampolino può essere pericoloso e causare lesioni.
- Durante i salti sul trampolino si possono raggiungere altezze elevate in posizioni inusuali. Risulta essenziale essere prudenti e imparare le tecniche.
- Ispezionare sempre il montaggio del trampolino prima dell'utilizzo.
- Questo manuale include le istruzioni di montaggio, mantenimento, consigli di sicurezza, avvertenze, tecniche di base per i salti e le garanzie. È obbligatorio che l'utilizzatore o supervisore sia a conoscenza di queste istruzioni e familiarizzi con esse.
- È imperativo controllare la posizione del corpo nello spazio. Per iniziare, imparare i salti più semplici per poi provare quelli di maggiore complessità

			<p>ATTENZIONE</p> <p>Non adatto ai bambini sotto i 3 anni. Rischio di caduta ed asfissia (contiene elementi piccoli che possono essere ingeriti).</p>
			<p>Non ci deve essere più di una persona nel trampolino nello stesso momento!</p>
			<p>Attenzione: Non fare salti pericolosi. Può causare infortuni seri al collo e testa!</p>

Attenzione. Utilizzo unicamente domestico

ISTRUZIONI PER LA SICUREZZA GENERALE

Il trampolino è disegnato per l'uso familiare all'aria aperta e non all'uso professionale né terapeutico. Abbiamo fatto tutto il possibile per che l'utilizzo dei nostri prodotti sia il più sicuro possibile;

Nonostante questo si devono rispettare le norme basiche di sicurezza per evitare i rischi.

Questo trampolino è disegnato per essere usata da **una sola persona per volta**, ed è consigliato ispezionare il trampolino prima di usarlo e sostituire i pezzi guasti o difettosi. Il cuscino protettivo deve essere sempre al suo posto durante l'utilizzo e la rete chiusa.

AVVERTIMENTI DI SICUREZZA

- Attenzione. Istruzioni di lettura
- Attenzione. Destinato unicamente a un utilizzo esterno
- Attenzione. Solo una persona per volta. Rischio di scontrarsi
- Attenzione. Chiudere sempre la rete di sicurezza prima di utilizzare
- Attenzione. Tasche e mani vuote prima di saltare
- Attenzione. Saltare sempre sul telo da salto
- Attenzione. Non mangiare mentre l'utilizzo
- Attenzione. Non uscire saltando
- Attenzione. Saltare senza le scarpe
- Attenzione. Limitare la durata di utilizzo (è importante riposarsi)
- Attenzione. È necessaria la presenza di un adulto
- Attenzione. Non utilizzare quando il prodotto è bagnato
- Attenzione. Da non utilizzare in condizioni di forte vento, ancorare il trampolino
- Attenzione. Il tappeto deve essere montato da un adulto, seguendo le istruzioni di montaggio. Verificare la struttura prima del primo utilizzo
- Attenzione. Questo trampolino non è destinato a essere ancorato a terra
- Attenzione. Max 50kgs (Ø 183-244cm)
- Attenzione. Max 100kgs (Ø 305-366-400-427-457-487cm)
- Attenzione. Riservato a un utilizzo familiare. In nessun caso può essere utilizzato a fini lucrativi : Scuole, campeggi, hotel, luoghi pubblici ecc

VIGILANZA

I bambini non devono utilizzare il trampolino senza la supervisione di un adulto. Assicurarsi che l'imballaggio in plastica sia fuori dalla portata dei bambini per evitare il rischio di asfissia. Assicurarsi che i bambini piccoli non vadano sotto il trampolino e che non ci siano oggetti solidi nella parte inferiore del trampolino. Sistemare il trampolino fuori dalla portata dei bambini o animali quando non si usa.

- Attenzione. Da utilizzare sotto la supervisione di un adulto.

NORME DI SICUREZZA

- Proteggere il prodotto dall'umidità e le temperature elevate.
- Non sedersi o sdraiarsi lungo i cuscini di protezione o sulla struttura.
- Posizionare il trampolino nel suolo livellato, di preferenza sull'erba. È vietato utilizzare il prodotto su suolo duro.
- È imperativo che il trampolino sia permanentemente fissato al suolo per evitare rischi di instabilità dovuto al vento. Si può usare il kit Polaris, venduto a parte sul sito <http://www.sweeek.it/>. Altrimenti fissare le gambe ad "U" usando dei sacchetti di sabbia o altri pesi adeguati.
- Non esporre il trampolino al caldo o fiamme

- Non usare il trampolino quando il clima è umido. Il tappeto può essere scivoloso e quindi risulta pericoloso.
- Non utilizzare il trampolino senza il cuscino di protezione o la rete, se non ci sono il montaggio non è stato eseguito in modo corretto.
- È importante togliere e sistemare la scala quando non si usa il trampolino per una maggiore sicurezza.
- Se si deve spostare il trampolino, è necessario sollevarlo per muoverlo (Una persona per gambe ad U)
- Qualsiasi persona, indipendentemente dall'età, deve essere supervisionata da un adulto.
- Assicurarsi che ogni utilizzatore abbia letto le istruzioni di sicurezza del manuale e quello scritto sul trampolino.
- Non usare il trampolino se c'è forte vento, temperature molto basse o molto elevate. Usare in condizioni di buona luminosità
- Non mangiare mentre si sta usando il trampolino
- Il trampolino può essere usato da una sola persona alla volta per evitare collisioni e altri incidenti.
- Il trampolino deve essere ispezionato attentamente prima del suo uso, specialmente la struttura.
- Non saltare con ganci o oggetti dotati di punte.
- Evitare abbigliamento ampio e l'uso di gioielli che possano provocare ferite.
- Accertarsi che nessuno sia o provi a passare sotto il trampolino durante l'utilizzo
- Per salire/scendere sul trampolino, l'utilizzatore deve mettere le mani nel marco, evitando se possibile di toccare i cuscini di protezione. Non uscire dal trampolino saltando
- Mentre si salta, mantenere una posizione centrale sul tappeto. Evitare saltare o camminare sopra i cuscini di protezione.
- Non usare il trampolino sotto l'influenza dell'alcool o sostanze illecite (droghe)
- Non utilizzare se stanchi. Fare pause regolarmente.
- Non utilizzare in caso di gravidanza, ipertensione o malattie cardiovascolari.
- Qualsiasi modifica effettuata o accessori aggiunti, deve essere conforme con le istruzioni del manuale di Sweeek
- Si consiglia di posizionare il trampolino su una superficie piana ad una distanza minima di 2m da qualsiasi struttura o ostruzione come una barriera, un garage, una casa, rami di sosta, fili di biancheria o fili elettrici.
- Il trampolino non deve essere installato su cemento, asfalto o qualsiasi altra superficie dura o vicino a strutture incompatibili (ad es. Paddling, altalene, scivoli, strutture da scalare).
- È necessario fissare il trampolino in forte condizione del vento, ad esempio rimuovendo gli elementi (filo, tappeti, ecc.) E / o fissando il trampolino a terra.

CONTROLLI DI SICUREZZA

TRAMPOLINO

Prima di utilizzare il trampolino, accertarsi del montaggio rispettando la seguente lista di controlli.

- Usare la chiave inclusa per assicurarsi che tutte le vite siano aggiustate in modo corretto. Stringere se necessario.
- Guardare sotto il trampolino e assicurarsi che le molle siano posizionati e agganciati in modo corretto.
- Verificare che tutti i collegamenti a molla (perni clip) siano intatti e non rischiano di disaccoppiarsi durante il gioco.
- Muovere il trampolino per accertarsi che la base è stabile.
- Con le due mani, accertarsi che la pressione è uniforme su tutto il tappeto.
- Verificare che i cuscini ricoprano tutte le molle e i contorni.
- Controllare tutti gli angoli e i bordi taglienti e sostituirli se necessario
- I trampolini all'aperto devono essere dotati di un dispositivo che impedisca il movimento in condizioni di vento forte (ad esempio, barre d'acciaio a terra o carichi come sacchi di sabbia o d'acqua) e/o gli elementi che possono catturare il vento, come reti e tappeti, devono essere remoti.
- Verificare che il tappeto, la protezione, la rete di protezione e la superficie flessibile non abbiano difetti

RETTE DI PROTEZIONE

- Muovere il trampolino per accertarsi che tutti i montanti siano fermamente collegati alla struttura.
- Verificare che le cuciture e la tela siano in buono stato e resistenti.
- Controllare che la zip e i ganci siano al loro posto.
- Verificare che gli agganci siano fissati correttamente nella struttura e negli anelli triangolari sotto il trampolino.
- Sostituire la rete ogni 5 anni e anche quando è danneggiata.

MANTENIMENTO

Ad ogni inizio di stagione, dopo un lungo periodo di inutilizzo, risulta necessario verificare la struttura e i suoi componenti principali, includendo il telaio, il sistema di sospensioni, le molle, il tappeto, i cuscini di protezione e la rete di sicurezza.

È imperativo fare queste verifiche in maniera sistematica, altrimenti, l'utilizzo del trampolino può essere pericoloso.

- Il trampolino deve mantenersi asciutto sempre che sia possibile. Per questo motivo, è consigliato coprirlo con la coperta dopo ogni uso o smontarlo e mettere a posto in un luogo asciutto e protetto durante il periodo di inutilizzo.
- Durante l'inverno, il peso della neve o le temperature basse possono danneggiare il trampolino. Si consiglia smontare e sistemare il trampolino in un posto asciutto e protetto.
- Ispezionare regolarmente il trampolino per accertare qualsiasi anomalia o danno prematuro.
- Il trampolino ha un trattamento antiruggine di fabbrica. Se dopo una lunga esposizione dovessero comparire tracce di ruggine si raccomanda usare un trattamento antiruggine che potete acquistare nei commerci.
- Ne caso in cui manchino dei pezzi o che siano danneggiati, contattare direttamente con il servizio di post-vendita di Alice's Garden : www.sweeek.help
- In caso di dover smontare il trampolino, seguire l'ordine inverso delle istruzioni di montaggio.

GARANZIA

- Sweeek garantisce i propri prodotti contro eventuali difetti di fabbricazione e di materiale per un periodo di 2 anni dalla data di ricevimento da parte del consumatore. In caso di difetto di conformità ti invitiamo a contattare tempestivamente il nostro servizio clienti e a non utilizzare il prodotto.
- Se una parte risulta difettosa durante il periodo di garanzia, l'unico ed esclusivo rimedio sarà la riparazione o la sostituzione della parte difettosa secondo i termini definiti dal servizio post-vendita Sweeek. L'attuazione della garanzia Sweeek (WALIBUY) avviene mediante la sostituzione delle parti danneggiate. Sweeek si riserva il diritto di ispezionare il prodotto prima di accettarne la garanzia.
- Se un prodotto viene ritenuto difettoso da Sweeek, la garanzia copre esclusivamente la riparazione o la sostituzione del prodotto difettoso. Sweeek non sarà responsabile per eventuali costi o danni sostenuti a seguito di un uso improprio di questo prodotto. Sweeek non sarà responsabile per eventuali costi, perdite o danni causati dalla perdita di questo prodotto.
- Questa garanzia non si applica in caso di abuso, cattiva gestione o riparazione non autorizzata.
- I nostri prodotti sono destinati all'uso in un ambiente privato e personale. Qualsiasi utilizzo in un contesto professionale (noleggio, attività scolastiche, ecc.) annullerà automaticamente tutte le garanzie.
- Questo prodotto è progettato per un uso specifico. Un uso improprio può comportare gravi rischi per l'utente e invalidare la garanzia.

ELENCO ESCLUSIONI DI GARANZIA

- Difetti o danni derivanti da un errore di montaggio o dal mancato rispetto delle condizioni d'uso del prodotto.
- Danni derivanti da un utilizzo non conforme alle specifiche tecniche o all'utilizzo del prodotto. (Non rispetto dei consigli d'uso, manutenzione, conservazione e protezione, mancanza di supervisione).
- Danni legati all'utilizzo di prodotti abrasivi o ad una manutenzione inadeguata.
- Modifiche, interventi o riparazioni effettuate sul prodotto senza previo consenso del venditore.
- Danni al prodotto derivanti dalla normale usura tenuto conto della sua natura, funzione, composizione e prezzo.
- Danni derivanti da cause esterne quali: urto, negligenza, incendio, inondazioni, atti vandalici, calamità naturali, neve, intemperie, ecc. In questo caso vi invitiamo a contattare la vostra assicurazione.
- Fenomeni di scolorimento causati dalla luce naturale o artificiale.
- La comparsa di ruggine o corrosione.
- Scolorimento o corrosione prematura in seguito all'uso vicino alla costa (entro un raggio di 20 km) o in un'area ad alto rischio di ondate di caldo.
- Danni a parti soggette ad usura o sensibili non segnalati al ricevimento del prodotto (elementi gonfiabili, elementi in vetro, parti mobili, parti di attrito, elementi di protezione o anticaduta).
- Danni legati all'uso intensivo o professionale.
- Difetti di cucitura o strappi non segnalati al ricevimento del prodotto.

WARNHINWEISE

Bevor Sie Ihr Trampolin benutzen, ist es wichtig, dieses Handbuch sorgfältig zu lesen und zusammen mit Ihrem Trampolin aufzubewahren. Wie bei jeder körperlichen Freizeitaktivität kann die Nutzung eines Trampolins gefährlich sein. Um dieses Risiko zu verringern, müssen unbedingt die folgenden Sicherheitsregeln und -tips befolgt werden.

- Eine unsachgemäße Verwendung des Trampolins kann gefährlich sein und schwere Verletzungen verursachen.
- Das Springen auf einem Trampolin kann Sie in eine ungewöhnliche Höhe und in eine ungewöhnliche Position bringen. Große Vorsicht und Übung sind notwendig!
- Überprüfen Sie vor dem Gebrauch immer die Montage Ihres Trampolins.
- Montage, Wartung, Sicherheitstips, Warnungen, grundlegende Sprungtechniken und Garantien sind Teil dieses Handbuchs. Jeder Benutzer oder Supervisor muss sie lesen und sich mit diesen Anweisungen vertraut machen.
- Es ist wichtig, die Position Ihres Körpers während des Springens zu beherrschen. Lernen Sie zuerst die einfachen Sprünge und machen Sie sich mit ihnen vertraut, bevor Sie zu komplexeren Sprüngen übergehen.



Achtung. Nur für den Familiengebrauch gedacht

ALLGEMEINE SICHERHEITSHINWEISE

Ihr Trampolin ist für den privaten Gebrauch im Freien und nicht für berufliche oder medizinische Zwecke bestimmt. Wir tun unser Möglichstes, um die Nutzung unserer Produkte so sicher wie möglich zu machen; Es sollten jedoch einige grundlegende Sicherheitsregeln beachtet werden, um kein Risiko einzugehen.

Dieses Trampolin ist für die Benutzung durch jeweils **eine Person** vorgesehen, das Trampolin sollte vor der Benutzung inspiziert und alle verschlissenen oder defekten Teile sollten ersetzt werden. Das Schutzkissen muss während des Gebrauchs angebracht und das Netz geschlossen sein.

SICHERHEITSWARNUNGEN

- Achtung. Seien Sie vorsichtig. Lesen Sie die Anweisungen.
- Achtung. Nur für den Gebrauch im Freien bestimmt.
- Achtung. Nur ein Benutzer zur gleichen Zeit, Kollisionsgefahr.
- Achtung. Vor dem Springen immer die Netzöffnung schließen.
- Achtung. Taschen und Hände vor dem Springen leeren.
- Achtung. Immer in der Mitte der Matte springen.
- Achtung. Beim Springen nicht essen.
- Achtung. Beim Springen nicht nach draußen gehen.
- Achtung. Ohne Schuhe springen
- Achtung. Dauer der kontinuierlichen Nutzung begrenzen (regelmäßige Pausen einlegen).
- Achtung. Die Aufsicht eines Erwachsenen ist erforderlich.
- Achtung. Die Matte nicht benutzen, wenn sie nass ist.
- Achtung. Nicht bei starkem Wind benutzen und das Trampolin sichern.
- Achtung. Das Trampolin muss von einem Erwachsenen gemäß der Aufbauanleitung aufgebaut und vor der ersten Benutzung überprüft werden.
- Achtung. Das Trampolin ist nicht dazu bestimmt, in den Boden eingegraben zu werden.
- Achtung. Max 50kgs (Ø 183-244cm).
- Achtung. Max 100kgs (Ø 305-366-400-427-457-487cm).
- Achtung. Nur für den Gebrauch durch Familien. Er darf auf keinen Fall für öffentliche Einrichtungen verwendet werden: Schulen, Campingplätze, Hotels, öffentliche Einrichtungen usw.

ÜBERWACHUNG

Lassen Sie Kinder das Trampolin nicht ohne Aufsicht eines Erwachsenen benutzen. Stellen Sie sicher, dass die Plastikfolie außerhalb der Reichweite von kleinen Kindern liegt, die daran ersticken könnten! Stellen Sie sicher, dass sehr kleine Kinder nicht unter das Trampolin laufen oder kriechen und dass der Bereich unter dem Trampolin frei von festen Gegenständen ist. Wenn das Trampolin nicht benutzt wird, muss es außerhalb der Reichweite von Kindern oder Tieren aufbewahrt werden.

- Achtung. Die Verwendung sollte nur unter Aufsicht eines Erwachsenen erfolgen.

SICHERHEITSREGELN

- Schützen Sie das Trampolin vor Feuchtigkeit und hohen Temperaturen.
- Setzen oder legen Sie sich nicht auf die Schutzkissen oder auf den Rahmen.
- Stellen Sie das Trampolin auf ebenem Boden auf, vorzugsweise auf einer Wiese. Es ist strengstens verboten, das Trampolin auf hartem Boden zu benutzen.
- Es ist unbedingt erforderlich, das Trampolin dauerhaft zu beschweren oder am Boden zu befestigen, um das Risiko von Instabilität und Fortreißen bei Wind so weit wie möglich zu vermeiden. Sie können

das Polaris Anchor Kit verwenden, das separat unter www.sweeek.de erhältlich ist, oder die U-förmigen Beine mit Sandsäcken oder anderen geeigneten Gewichten beschweren.

- Setzen Sie das Trampolin nicht direkt Hitze oder Flammen aus.
- Verwenden Sie das Trampolin nicht bei nassem Wetter. Es wäre dann rutschig und daher gefährlich.
- Verwenden Sie das Trampolin niemals ohne Schutzpolster, ohne Netz oder wenn diese nicht richtig angebracht sind.
- Aus Sicherheitsgründen muss die Leiter unbedingt entfernt und verstaut werden, wenn das Trampolin nicht benutzt wird.
- Wenn Sie Ihr Trampolin bewegen möchten, müssen Sie es unbedingt mit mehreren Personen (eine Person pro U-förmiges Bein) anheben und tragen. Ziehen Sie niemals daran, um es zu bewegen.
- Jeder Benutzer, unabhängig von seinem Alter, benötigt die Aufsicht eines Erwachsenen. Es liegt in der Verantwortung dieses Erwachsenen, sicherzustellen, dass jeder Benutzer ausreichend über die Sicherheitshinweise in diesem Handbuch und die auf dem Trampolin angegebenen informiert ist.
- Verwenden Sie das Trampolin nicht bei starkem Wind, kaltem Wetter (Frost) oder sehr heißem Wetter (sehr heiße Metallteile). Verwenden Sie das Trampolin bei guten Lichtverhältnissen.
- Es kann jeweils nur eine Person das Trampolin benutzen, um Kollisionsgefahr und eine schlechte Einschätzung des Rückpralls zu vermeiden.
- Das Trampolin muss vor jedem Gebrauch sorgfältig untersucht werden, insbesondere der Aufbau und die Struktur.
- Springen Sie nicht mit Haken oder scharfen Kanten am Körper.
- Vermeiden Sie lose Kleidung und das Tragen von Schmuck, der sich verfangen oder kratzen könnte.
- Lassen Sie niemanden das Trampolin passieren oder unter ihm verweilen, wenn es benutzt wird.
- Das Trampolin sollte nur verwendet werden, wenn die Sprungmatte trocken und sauber ist. Im Falle eines Risses muss es ersetzt werden.
- Um auf das Trampolin zu steigen, sollte der Benutzer seine Hände auf den Rahmen legen und darauf steigen, wobei so gut wie möglich zu vermeiden ist, die Schutzkissen zu berühren. Nicht runter springen.
- Halten Sie beim Gebrauch des Trampolins eine zentrale Position in der Mitte des Trampolins. Vermeiden Sie es, auf die Schutzkissen zu springen oder zu treten.
- Verwenden Sie das Trampolin nicht unter dem Einfluss von Alkohol oder Medikamenten. Dies liegt daran, dass diese Substanzen Ihre Reaktionszeit, Ihr Urteilsvermögen und Ihre körperliche Koordination negativ beeinflussen.
- Beenden Sie die Anwendung, wenn Sie sich müde fühlen.
- Springen Sie nicht bei Schwangerschaft, Bluthochdruck oder Herz-Kreislauf-Erkrankungen.
- Änderungen am Trampolin oder nicht empfohlene Zubehörteile müssen gemäß den Anweisungen des Herstellers Alice's Garden durchgeführt werden.
- Es wird empfohlen, das Trampolin auf einer ebenen Fläche mit einem Mindestabstand von 2 m zu allen Strukturen oder Hindernissen wie Zäunen, Garagen, Häusern, überhängenden Ästen, Wäscheleinen oder Stromleitungen aufzustellen.
- Das Trampolin darf nicht auf Beton, Asphalt oder einer anderen harten Oberfläche oder in der Nähe von unverträglichen Einrichtungen (z. B. Planschbecken, Schaukeln, Rutschen, Klettergerüste).
- Das Trampolin muss bei starkem Wind gesichert werden, z. B. durch das Entfernen von Elementen (Netz, Matten usw.) und/oder durch das Befestigen des Trampolins am Boden.

SICHERHEITSKONTROLLEN

NUR TRAMPOLIN

Testen Sie die Montage Ihres Trampolins vor der Verwendung anhand der folgenden Checkliste.

- Stellen Sie mit dem mitgelieferten Schraubenschlüssel sicher, dass jede Schraube fest angezogen ist. Ziehen Sie sie gegebenenfalls nach.
- Schauen Sie unter das Trampolin und stellen Sie sicher, dass die Federn sicher zwischen allen Haken und Dreiecksbindern befestigt sind.
- Es ist zu überprüfen, ob alle Federverbindungen (Clipstifte) intakt sind und sich während des Spiels nicht lösen können.
- Bewegen Sie das Trampolin und prüfen Sie, ob es auf der Basis stabil ist.
- Stellen Sie mit beiden Händen sicher, dass der Druck gleichmäßig auf die gesamte Sprungmatte ausgeübt wird.
- Überprüfen Sie, ob die Kissen alle Federn und die Umreifung abdecken.
- Überprüfen Sie alle Abdeckungen und scharfen Kanten und ersetzen Sie sie, wenn nötig.
- Trampoline im Freien sollten mit einer Vorrichtung ausgestattet sein, die verhindert, dass sie sich bei starkem Wind bewegen (z. B. Stahlstangen im Boden oder Lasten wie Sandsäcke oder Wassersäcke), und/oder es sollten Teile entfernt werden, die sich im Wind verfangen können, wie das Netz und die Matte.
- Überprüfen Sie die Matte, den Schutz, das Gehäuse und die weiche Oberfläche auf Mängel..

SICHERHEITSNETZ

- Stellen Sie sicher, dass alle Pfosten beim Bewegen des Trampolins sicher am Rahmen befestigt sind.
- Überprüfen Sie, ob die Nähte und das Netz in gutem Zustand und widerstandsfähig sind.
- Überprüfen Sie, ob der Reißverschluss und die Haken angebracht sind.
- Überprüfen Sie, ob die Befestigungselemente unter dem Trampolin gut an der Struktur oder an den Dreiecksringen befestigt sind.
- Ersetzen Sie das Netz nach 5 Jahren oder wenn es beschädigt ist.

PFLEGE

Zu Beginn jeder Saison oder nach einer langen Zeit der Inaktivität ist es unbedingt erforderlich, die Vollständigkeit des Trampolins und seiner Hauptkomponenten, insbesondere des Rahmens, des Aufhängungssystems, der Federn, der Sprungmatte, des Schutz-Kissens und des Sicherheitsnetzes zu überprüfen.

Diese Kontrollen müssen unbedingt systematisch durchgeführt werden, da die Nutzung Ihres Trampolins sonst gefährlich werden kann.

- Das Trampolin sollte so trocken wie möglich gehalten werden. Es ist daher vorzuziehen, es nach jedem Gebrauch mit einer Plane abzudecken oder es auseinanderzunehmen und in der Nebensaison an einem trockenen und geschützten Ort aufzubewahren.
- Im Winter können die Schneelast und die sehr niedrige Temperatur das Trampolin beschädigen. Es wird empfohlen, das Trampolin auseinanderzubauen und an einem trockenen und geschützten Ort aufzubewahren.
- Überprüfen Sie Ihr Trampolin regelmäßig auf Anomalien oder vorzeitigen Verschleiß.
- Ihr Trampolin wird von unserem Hersteller mit einer Rostschutzbehandlung hergestellt. Wenn jedoch nach längerer Einwirkung Rostspuren auftreten, sollten Sie diese sofort mit einer handelsüblichen Rostschutzbehandlung stoppen.
- Falls Teile fehlen oder beschädigt sind, wenden Sie sich direkt an den Walibuy-Kundendienst. Verwenden Sie dazu das folgende Formular: www.sweeek.help
- Bei der Demontage Ihres Trampolins einfach die Montageanleitung umkehren.

GARANTIE





- Sweeek garantiert für einen Zeitraum von 2 Jahren ab dem Datum des Erhalts durch den Verbraucher, dass seine Produkte frei von Herstellungs- und Materialfehlern sind. Im Falle einer Nichtkonformität bitten wir Sie, sich umgehend an unseren Kundenservice zu wenden und das Produkt nicht zu verwenden.
- Sollte sich während der Garantiezeit herausstellen, dass ein Teil defekt ist, besteht Ihr einziges und ausschließliches Rechtsmittel in der Reparatur oder dem Austausch des defekten Teils gemäß den vom Sweeek-Kundendienst festgelegten Bedingungen. Die Umsetzung der Sweeek (WALI-BUY)-Garantie erfolgt durch den Austausch beschädigter Teile. Sweeek behält sich das Recht vor, das Produkt zu prüfen, bevor die Garantie übernommen wird.
- Wenn Sweeek ein Produkt als fehlerhaft erachtet, deckt die Garantie nur die Reparatur oder den Austausch des fehlerhaften Produkts ab. Sweeek übernimmt keine Verantwortung für Kosten oder Schäden, die durch den Missbrauch dieses Produkts entstehen. Sweeek übernimmt keine Verantwortung für Kosten, Verluste oder Schäden, die durch den Verlust dieses Produkts entstehen.
- Diese Garantie gilt nicht im Falle von Missbrauch, unsachgemäßer Handhabung oder unbefugter Reparatur.
- Unsere Produkte sind für den Einsatz im privaten und persönlichen Bereich bestimmt. Bei jeglicher Nutzung im beruflichen Kontext (Vermietung, Schulaktivitäten usw.) erlöschen automatisch sämtliche Garantien.
- Dieses Produkt ist für eine bestimmte Verwendung konzipiert. Eine unsachgemäße Verwendung kann zu ernsthaften Gefahren für den Benutzer führen und zum Erlöschen der Garantie führen.

LISTE DER GARANTIEAUSSCHLÜSSE

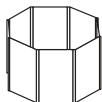
- Mängel oder Schäden, die auf einen Montagefehler oder die Nichteinhaltung der Nutzungsbedingungen des Produkts zurückzuführen sind.
- Schäden, die aus einer nicht den technischen Spezifikationen entsprechenden Verwendung oder Verwendung des Produkts resultieren. (Nichtbeachtung der Hinweise zu Gebrauch, Wartung, Lagerung und Schutz, mangelnde Aufsicht).
- Schäden, die auf die Verwendung von Schleifmitteln oder unsachgemäße Wartung zurückzuführen sind.
- Änderungen, Eingriffe oder Reparaturen am Produkt ohne vorherige Zustimmung des Verkäufers.
- Schäden am Produkt, die auf normale Abnutzung in Bezug auf Beschaffenheit, Funktion, Zusammensetzung und Preis zurückzuführen sind.
- Schäden, die auf äußere Ursachen zurückzuführen sind, wie zum Beispiel: Schock, Fahrlässigkeit, Feuer, Überschwemmung, Vandalismus, Naturkatastrophe, Schnee, schlechtes Wetter usw. In diesem Fall bitten wir Sie, sich an Ihre Versicherung zu wenden.
- Verfärbungserscheinungen durch natürliches oder künstliches Licht.
- Das Auftreten von Rost oder Korrosion.
- Vorzeitige Verfärbung oder Korrosion nach Verwendung in Küstennähe (im Umkreis von 20 km) oder in einem Gebiet mit hohem Hitzewellenrisiko.
- Schäden an Verschleißteilen oder empfindlichen Teilen, die bei Erhalt des Produkts nicht gemeldet wurden (aufblasbare Elemente, Glaselemente, bewegliche Teile, Reibungsteile, Schutz- oder Abszurzsicherungselemente).
- Schäden im Zusammenhang mit intensiver oder professioneller Nutzung.
- Näh- oder Reißfehler, die bei Erhalt des Produkts nicht gemeldet wurden.

MONTAGE / MONTAJE / ASSEMBLY / MONTAGEM / MONTAGGIO

- FR** Dès la réception de votre trampoline, assurez-vous que toutes les pièces suivantes sont présentes dans les colis, avant de commencer le montage.
- ES** En el momento de la recepción de la cama elástica, asegúrese de que todas las piezas estén presentes en los paquetes antes de empezar el montaje.
- EN** When you receive your trampoline, ensure that you have all of the following parts before beginning assembly.
- NL** Bij ontvangst van uw trampoline, zorg ervoor dat alle volgende onderdelen beschikbaar zijn in de pakketten vóór het beginnen van de montage.
- PT** No momento de receber o trampolim, certifique-se de que todas as peças estão presentes nos pacotes antes de iniciar a montagem.
- IT** Quando si riceve il trampolino, assicurarsi che tutti i pezzi elencati in seguito siano presenti nei pacchi prima di iniziare il montaggio.
- DE** Stellen Sie nach Erhalt Ihres Trampolins sicher, dass alle folgenden Teile in den Paketen enthalten sind, bevor Sie mit der Montage beginnen.

- 1  Tube circulaire
Tubo circular
Circular tube
Ronde buis
Tubo circular
Tubo circolare
Rundrohr
- 2  Pied en U
Pie en U
U-leg
U-poot
Pés em U
Piede ad U
U-förmiger Fuß
- 3  Tapis de saut
Lona de salto
Jumping mat
Springmat
Lona de Salto
Tappetto
Springmatte
- 4  Coussin de protection ressorts
Almohadilla protectora de muelles
Spring protection pad
Randkissen
Almofada de proteção da mola
Cuscino di protezione molle
Federschutzkissen

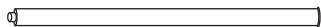
5



Filet de protection
Red de protección
Netting
Veiligheidsnet
Rede de proteção
Rete di protezione
Sicherheitsnetz

Montant filet supérieur
Montante de red superior
Upper netting pole
Hoger net monterig buis
Montante da Rede
Montante di rete superiore
Obere Gewindestange

6



Montant filet inférieur
Montante de red inferior
Lower netting pole
Lager net monterig buis
Montante da rede inferior
Montante di rete inferiore
Untere Gewindestange

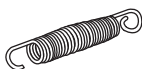
7



Ressorts
Muelles
Springs
Veren

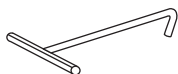
Molas
Molle
Federn

8



Tendeur de ressorts
Tensor de muelles
Springs hook
Veerspanner
Tensor de molas
Tensore di molla
Federspanner

9



Boulon pied en U
Perno pie en U
U-leg bolt
U-poot bolt

Parafuso de pé-U
Bullone piede
ad U
Schraube U-Bein

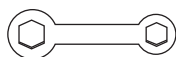
10



Outil
Llave de apriete
Spanner
Werktuig

Chave de aperto
Chiave
Werkzeug

11











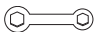



Connecteur T
Conector T
T connector
T-connector

Conector T
Connettore a T
T-Verbinder

12



№		6ft/183cm
	Hauteur tapis de saut Altura de la lona de salto Jumping mat height Hoogte van de springmat Altura da tela de salto Altezza tappetto salto Höhe Sprungmatten	17,7in/45 cm
	Hauteur tapis-filet Altura lona-red Enclosure height Hoogte van de veiligheidsnet Rede de lona de altura Altezza tappetto-rete Höhe Matte-Netz	4ft11 1,5m
	Poids total Peso total Peso total Peso totale Total weight Gesamtgewicht Totaalgewicht	46lbs/21kg
	Attention : Poids max Atención: Peso máximo Warning: max weight Let op: Maximaal gewicht Atenção: peso máximo Attenzione: Peso Massimo Achtung: maximales Gewicht	110lbs 50kg
1		6
2		3
3		1
4		1
5		1
6		6
7		6
8		30
9		1
10		6
11		1
12		6



Attention : Le trampoline doit être monté par un adulte, conformément à la notice de montage, et vérifié avant la première utilisation. Pour votre sécurité, portez des chaussures et vêtements appropriés, afin de ne pas vous blesser.

REMARQUE : les éléments représentés ci-dessous peuvent différer d'un modèle à l'autre.



Atención: La cama elástica debe ser montada por un adulto, de acuerdo con las instrucciones de instalación, y verificadas antes del primer uso. Para su seguridad, use zapatos y ropa apropiada, para no hacerse daño.

OBSERVACIÓN : los elementos e imágenes siguientes pueden diferir de un modelo a otro.



Warning : the trampoline must be assembled by an adult, in accordance with the assembly instructions, and checked before the first use. For your safety, wear appropriate shoes and clothing to avoid injury.

NOTE: the parts pictured below may vary from model to model.



Opgelet: De trampoline moet door een volwassene worden gemonteerd volgens de installatie instructies en gecontroleerd worden voor het eerste gebruik. Draag voor uw veiligheid passende schoenen en kleding, zodat u geen pijn krijgt.

OPMERKING: de onderstaande items kunnen verschillen van het ene naar het andere model.



Atenção: O trampolim deve ser montado por um adulto, de acordo com as instruções de instalação, e verificado antes do primeiro uso. Para sua segurança, use sapatos e roupas apropriadas, para não se machucar.

OBSERVAÇÃO: os seguintes elementos e imagens podem diferir de um modelo para outro. Inspeccione cada peça separadamente para verificar se estão em boas condições.



Attenzione: Il trampolino deve essere assemblato da un adulto, seguendo le istruzioni di montaggio e verificate prima dell'utilizzo. Per la vostra sicurezza, usare abbigliamento e scarpe adeguate in modo da evitare di farsi male.

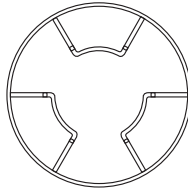
NOTA: Gli elementi e immagini in seguito possono essere diverse a seconda del modello



Achtung: Das Trampolin muss von einem Erwachsenen gemäß der Montageanleitung zusammengebaut und vor dem ersten Gebrauch überprüft werden. Tragen Sie zu Ihrer Sicherheit geeignete Schuhe und Kleidung, um sich nicht zu verletzen.

HINWEIS: Die unten gezeigten Elemente können von Modell zu Modell unterschiedlich sein.

STRUCTURES / ESTRUCTURAS / STRUCTUREN ESTRUCTURAS / STRUTTURA / STRUKTUREN



1,80m

FR **Encombrement :** Lors de l'installation, placer le trampoline sur une surface plane à une distance minimale de 1,80 m de toute structure (barrière, garage, mur, maison, branches, étendoirs à linge ou lignes électriques). Les trampolines ne doivent pas être installés sur du béton, de l'asphalte ou toute autre surface dure ou encore à proximité d'installations incompatibles (par exemple pataugeoires, balançoires, toboggans, structures à escalader).

ES **Dimensiones:** Durante la instalación, coloque la cama elástica sobre una superficie plana a una distancia mínima de 1,80 m de cualquier estructura (barrera, garage, pared, casa, ramas, tendederos o tendidos eléctricos). Las camas elásticas no deben instalarse sobre hormigón, asfalto o cualquier otra superficie dura o cerca de instalaciones incompatibles (por ejemplo, piscinas para niños, columpios, toboganes, estructuras para trepar).

EN **Space requirements:** When installing, be sure to place the trampoline on a flat surface at a minimum distance of 1,80 m from any structure (fence, garage, wall, house, branches, clotheslines or power lines). Trampolines should not be installed on concrete, asphalt or other hard surface or near other garden toys (e.g. paddling pools, swing sets, slides, climbing frames).

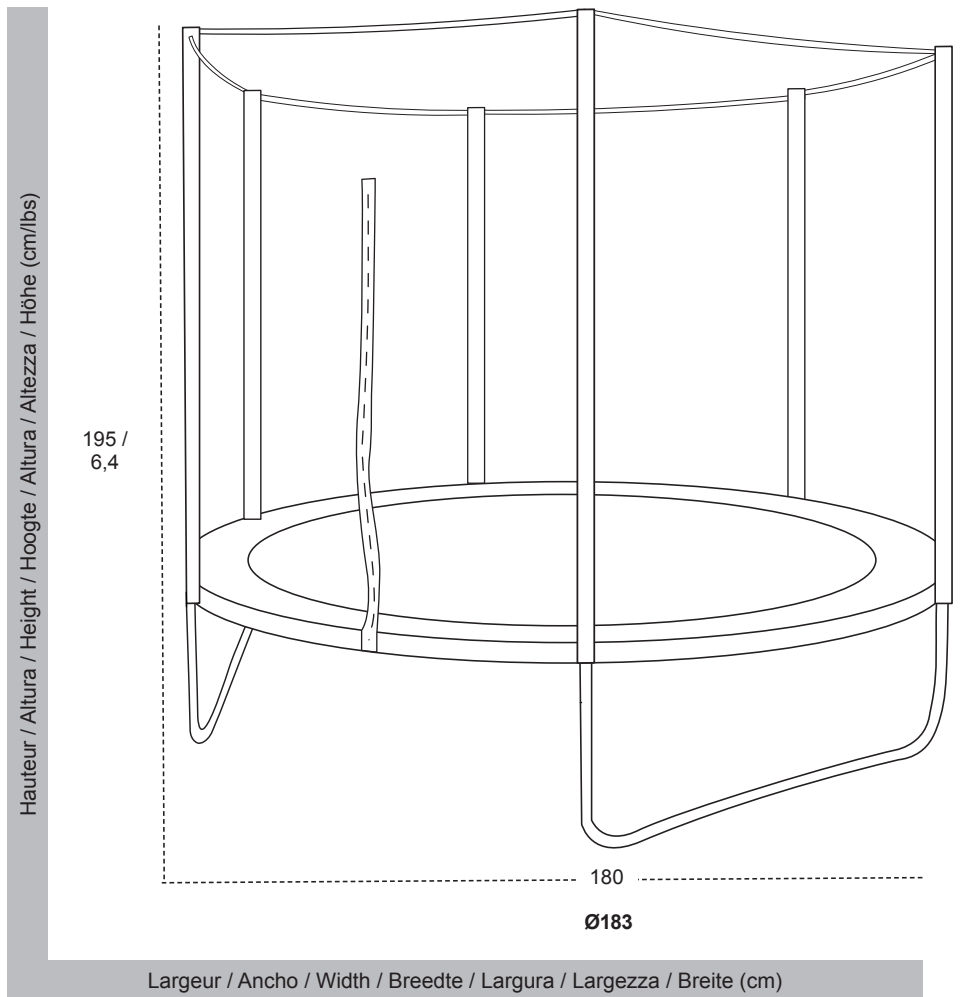
NL **Voetafdruk:** Plaats de trampoline bij het installeren op een vlakke ondergrond op een afstand van minimaal 1,80 m van elke structuur (barrière, garage, muur, huis, takken, kledingrekken of elektriciteitsleidingen). Trampolines mogen niet worden geïnstalleerd op beton, asfalt of enig ander hard oppervlak of in de buurt van incompatibele installaties (bijvoorbeeld wadingspools, schommels, glijbanen, klimconstructies).

PT **Dimensões:** Durante a instalação, coloque a cama elástica em uma superfície plana a uma distância mínima de 1,80 m de qualquer estrutura (barreira, garagem, parede, casa, filiais, tendidos ou linhas elétricas). As camas elásticas não devem ser instaladas em concreto, asfalto ou qualquer outra superfície dura ou perto de instalações incompatíveis (por exemplo, piscinas, balanços, slides, estruturas de escalada).

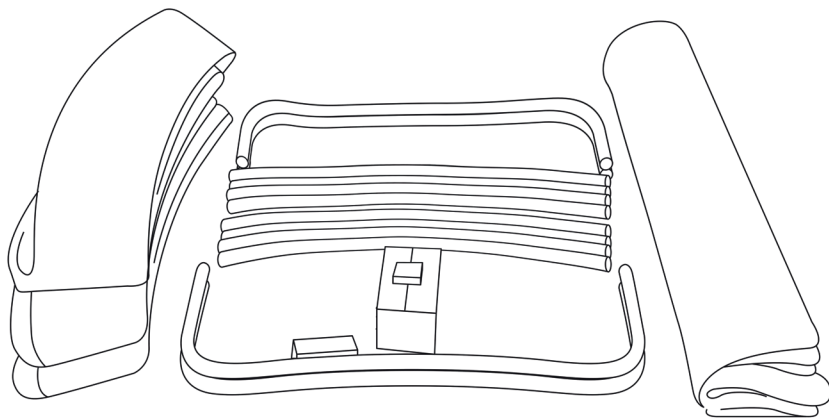
IT **Dimensioni:** Quando si installa, posizionando il trampolino su una superficie piana ad una distanza minima di 1,80 m da qualsiasi struttura (barriera, garage, parete o linee elettriche). I trampolini non devono essere installati su calcestruzzo, asfalto o altra superficie dura o vicino a strutture incompatibili (ad es. Paddling, altalene, diapositive, strutture per salire).

DE **Platzbedarf :** Stellen Sie das Trampolin bei der Installation auf eine ebene Fläche mit einem Mindestabstand von 1,80 m zu allen Strukturen (Zaun, Garage, Mauer, Haus, Äste, Wäscheständer oder Stromleitungen). Trampoline dürfen nicht auf Beton, Asphalt oder anderen harten Oberflächen oder in der Nähe von unvereinbaren Einrichtungen (z. B. Planschbecken, Schaukeln, Rutschen, Klettergerüste) aufgestellt werden.

**DIMENSIONS / DIMENSIONES / AFMETINGEN
DIMENSÕES / DIMENSIONI / MASSE**



1



FR Étalez toutes les pièces et vérifiez l'intégralité.

ES Inspeccione cada pieza por separado para comprobar que están en buen estado.

EN Lay out all of the parts and make sure they are all accounted for.

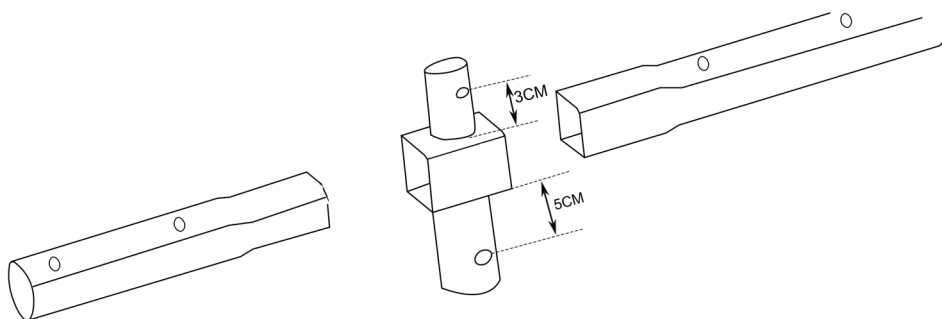
NL Leg alle onderdelen neer en controleer of alles aanwezig is.

PT Espalhe todas as peças e verifique a integridade.

IT Assicurassi che tutti i pezzi siano in buono stato.

DE Breiten Sie alle Teile aus und überprüfen Sie die Vollständigkeit.

2



FR Assemblez tous les tubes circulaires **№1** en y plaçant les connecteurs T **№12** entre chaque section.

ES Ensamblar todos los tubos cíclicares **№1** poniendo los conectores T **№12** entre cada sección.

EN Slot all of the circular tubes **№1** by adjusting the T connector **№12** between each section.

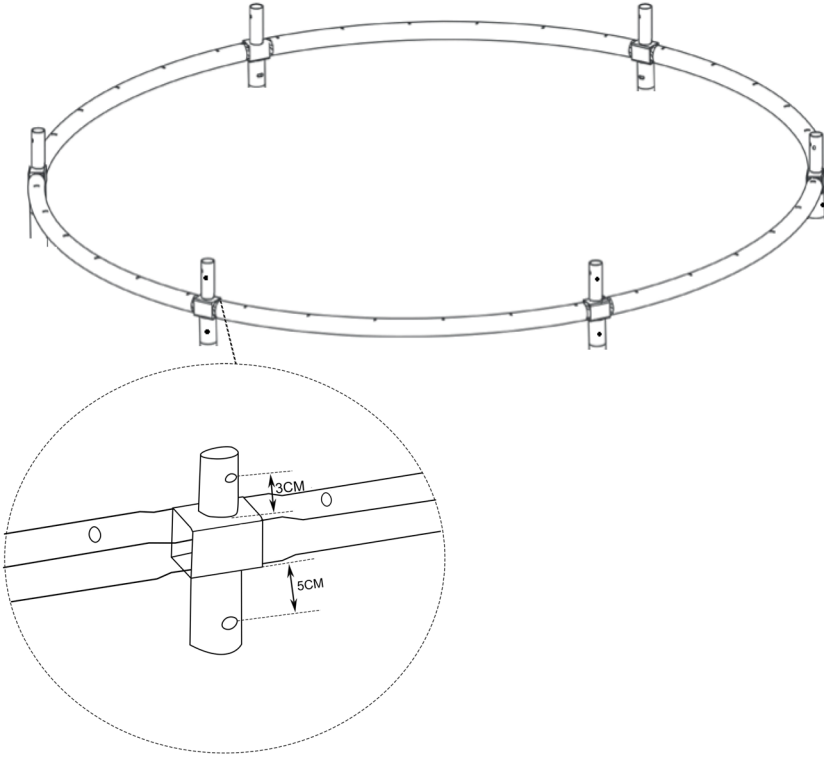
NL Verbind alle ronde buizen **№1** met de T-connectors **№12**tussen elke sectie.

PT Montar todos os tubos cíclicos **№1** colocando os conectores T **№12** entre cada seção.

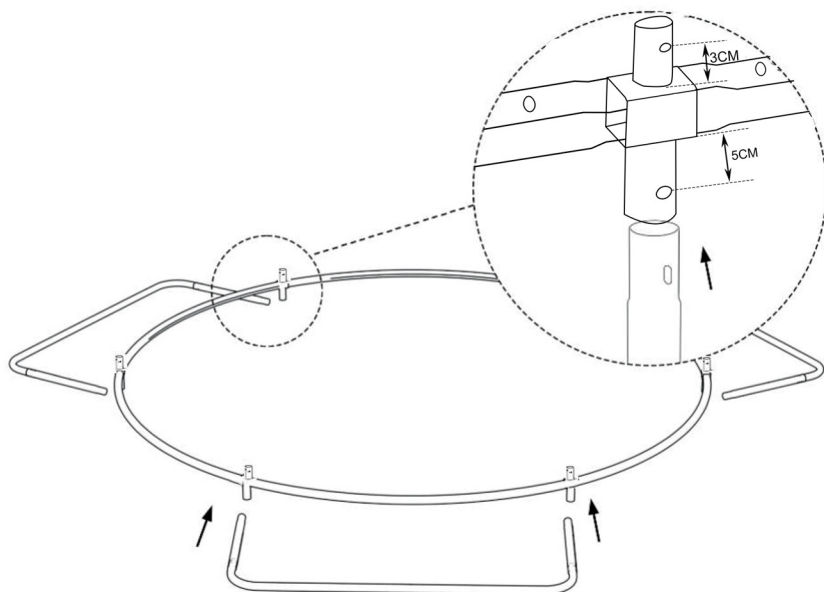
IT Assemblare tutti i tubi circolari **№1** mettendo i connettori T **№12** tra ogni sezione.

DE Montieren Sie alle runden Rohre **№1**, indem Sie die T-Verbinder **№12** zwischen jedem Abschnitt platzieren.

3



4



FR Placez les pieds en face des connecteurs. Veillez à ce que les trous correspondent avant l'assemblage définitif.

ES Ponga los pies frente a los conectores. Asegúrese de que los agujeros coinciden antes del ensamblaje final.

EN Position the legs opposite the connectors. Make sure that the holes fit before the final assembly.

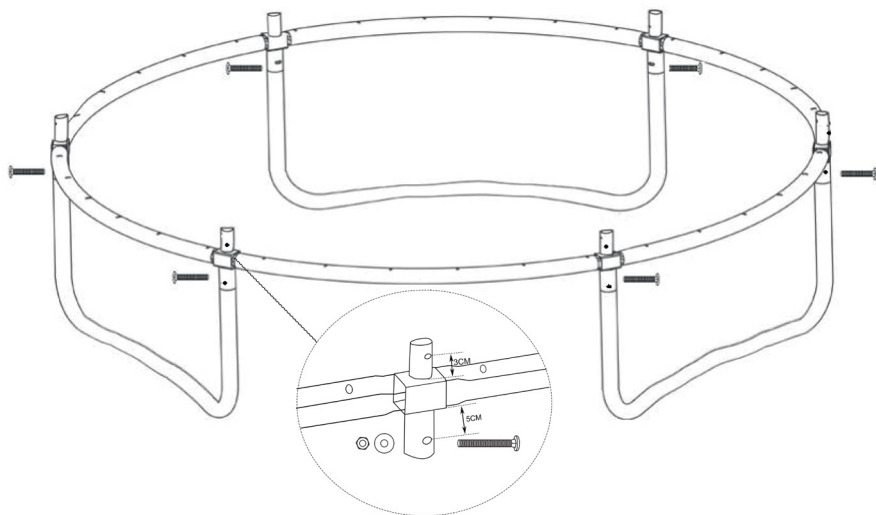
NL Plaats de poten vóór de connectors. Controleer of de gaten overeenkomen voor de definitieve montage.

PT Coloque os pés na frente dos conectores. Certifique-se de que os furos coincidam antes da montagem final.

IT Mettere i piedi di fronte ai connettori. Assicurarsi che i buchi corrispondono prima dell'assemblaggio finale.

DE Stellen Sie die Füße vor die Verbinder. Stellen Sie vor der Endmontage sicher, dass die Löcher übereinstimmen.

5



FR À l'aide de plusieurs personnes, soulevez la structure et emboîtez les pieds dans les connecteurs.

ES Con la ayuda de varias personas, levante la estructura y encaje los pies en los conectores.

EN With the help of several people, lift the structure and fit the legs into the connectors.

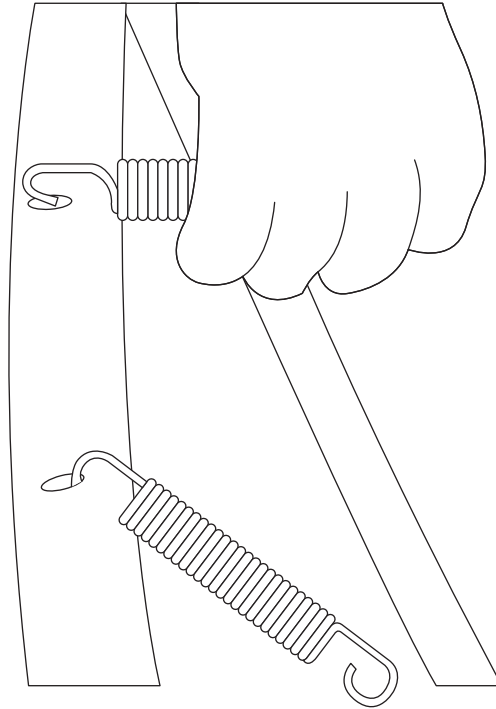
NL Met behulp van een aantal mensen, hef de structuur op en plaats alle poten in de connectors.

PT Com a ajuda de várias pessoas, levante a estrutura e encaixe os pés nos conectores.

IT Con l'aiuto di più persone, alzare la struttura e incastrare i piedi con i connettori.

DE Heben Sie die Struktur mit mehreren Personen an und setzen Sie die Füße in die Verbinder ein.

6



FR Placez les ressorts sur le cadre, côté A du ressort dans le cadre (voir dessin 8).

ES Ponga los muelles en el marco, con el lado A del muelle en el marco (ver figura 8).

EN Position the springs on the frame, with end A of the spring in the frame (see picture 8).

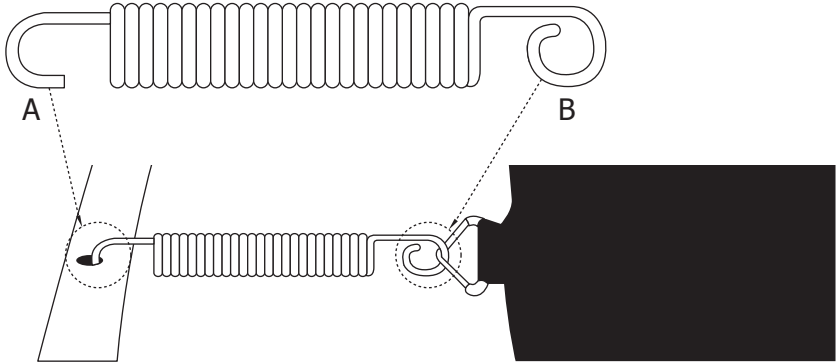
NL Plaats de veren in het frame, haak de A zijde van de veer in het frame (zie schema 8).

PT Coloque as molas no quadro, com o lado A da mola no quadro (veja a figura 8).

IT Mettere le molle nel marco, con il lato "A" della molle nel marco (vedere figura 8).

DE Setzen Sie die Federn auf den Rahmen, Seite A der Feder im Rahmen (siehe Zeichnung 8).

7



FR Placez l'extrémité B dans les anneaux triangulaires du tapis de saut.
Remarque importante : tous les ressorts se montent sur le cadre circulaire par le haut. Les deux crochets des ressorts (A et B) doivent être orientés vers le bas (schéma N°8). Veillez à positionner un ressort sur toutes les encoches. Le manque d'un ou plusieurs ressorts peut entraîner une instabilité ou une déchirure et donc un réel danger !

ES Coloque el extremo B en los anillos triangulares de la lona de salto.
Todos los muelles se montan en el cuadro circular por arriba. Los dos ganchos de los muelles (A y B) tienen que estar orientados hacia abajo (esquema N°8). Coloque un muelle en todas las muescas. La falta de uno o varios muelles puede provocar inestabilidad o desgarrar, y por tanto, un peligro real.

EN Place end B in the V-rings of the jumping mat.
Important note : all of the springs must be installed on the circular frame from above. Both hooks of springs A & B must be placed in a downward position. Ensure that one spring is installed in all of the notches. If one or several springs are missing, this can cause instability or a tear and is therefore dangerous!

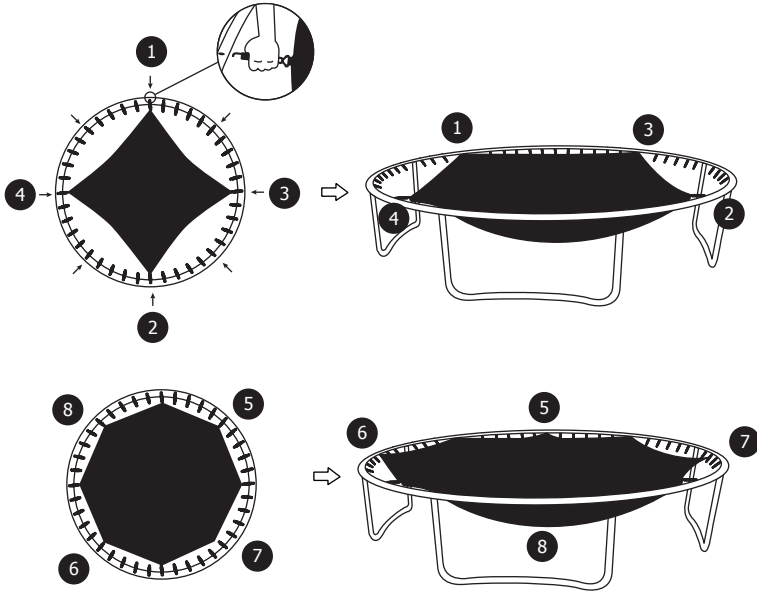
NL Plaats het uiteinde B in de driehoekige ringen van de springmat.
Belangrijke opmerking: alle veren moeten gemonteerd worden met de cirkeladde boven. De twee haken (A en B) moeten omlaag wijzen (schema 8). Zorg ervoor dat er een veer geplaatst is in iedere opening. Het ontbreken van één of meer veren kan instabiliteit of scheuren veroorzaken en is dus een reëel gevaar!

PT Coloque a extremidade B nos anéis triangulares da lona de salto. Todas as molas são montadas na caixa circular acima. Os dois ganchos das molas (A e B) devem estar orientados para baixo (diagrama N°8). Coloque uma mola em todos os entalhes. A falta de uma ou várias molas pode causar instabilidade ou lacrimação e, portanto, um perigo real.

IT Piazzare l'estremo B negli anelli triangolari del tappeto.
Tutte le molle si montano nel quadro circolare dall'alto. I due ganci delle molle (A e B) devono essere orientati verso il basso (Figura N°8). Posizionare le molle in ogni buco. La mancanza di una o più molle può generare instabilità o strappi e quindi un pericolo reale.

DE Legen Sie das Ende B in die dreieckigen Ringe der Sprungmatte.
Wichtiger Hinweis: Alle Federn sind von oben am Kreisrahmen montiert. Die beiden Haken der Federn (A und B) müssen nach unten zeigen (Abbildung N°8). Stellen Sie sicher, dass alle Kerben mit einer Feder versehen sind. Das Fehlen einer oder mehrerer Federn kann zu Instabilität oder Rissbildung und damit zu einer echten Gefahr führen!

8



FR Positionnez les ressorts face-à-face de manière symétrique, afin de ne pas exercer trop de tension d'un côté. Entre deux ressorts montés, vérifiez que vous avez la même quantité d'attaches sur la toile que d'encoches sur la structure. Veillez à bien respecter l'ordre de montage ci-dessus afin de rendre la manipulation plus facile.

ES Coloque los muelles cara a cara de manera simétrica, uno enfrente del otro, para no ejercer demasiada tensión en un lado. Entre dos muelles, verifique que haya bien la misma cantidad de ataduras sobre la lona que de muescas sobre la estructura. Asegúrese de seguir la instrucción anterior para facilitar el manejo.

EN Position the springs opposite one another in a symmetrical fashion to avoid placing too much tension on one side. Between two springs attached, check that you have the same number of V-rings as holes in the frame. Be sure to follow the above order to make handling of the equipment as easy as possible.

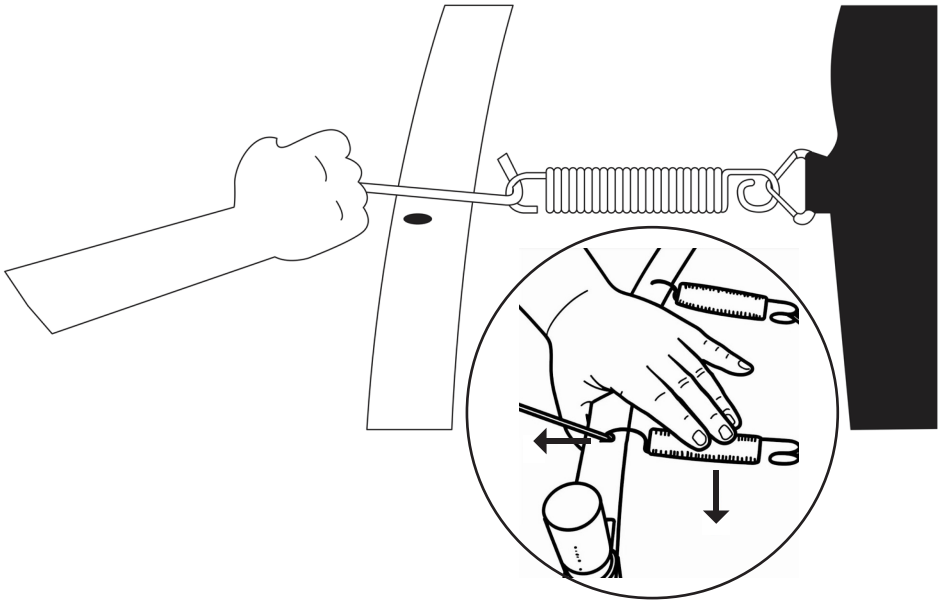
NL Span de veren symmetrisch van kant tot kant, om niet te veel spankracht uit te oefenen aan één kant of de ander. Tussen twee gemonteerde veren: zorg ervoor dat u evenveel lussen aan het doek heeft als inkepingen op de structuur. Zorg ervoor dat u de bovenstaande uitleg volgt om de montage makkelijker te maken.

PT Coloque as molas face a face simetricamente, uma na frente da outra, de modo a não exercer demasiada tensão num dos lados. Entre duas molas, verifique se há a mesma quantidade de amarrações na tela, pois há entalhes na estrutura. Certifique-se de seguir as instruções anteriores para facilitar o manuseio.

IT Posizionare le molle faccia a faccia in modo simmetrico, uno di fronte all'altro, per non esercitare troppa tensione da un solo lato. Tra due molle, accertarsi che ci sia la stessa quantità di attacchi tra il tappeto quanti buchi sulla struttura. Assicurarsi di seguire l'istruzione del punto prima per facilitare la manipolazione.

DE Positionieren Sie die Federn symmetrisch gegenüber, um nicht zu viel Spannung auf einer Seite auszuüben. Überprüfen Sie zwischen zwei montierten Federn, ob Sie auf der Matte die gleiche Anzahl von Bindungen haben wie Kerben an der Struktur. Befolgen Sie unbedingt die oben angegebene Montagereihenfolge, um die Handhabung zu vereinfachen.

9



FR Tendez les ressorts comme ci-dessus, à l'aide de l'outil fourni **No9**. Utilisez des gants pour éviter tout risque de blessure.

ES Tense los muelles como se indica arriba con la ayuda de la herramienta **No9** incluida. Utilice guantes para evitar riesgos de lesiones.

EN Stretch the springs as shown above, using the tool provided **No9**. Use gloves to prevent the risk of injury.

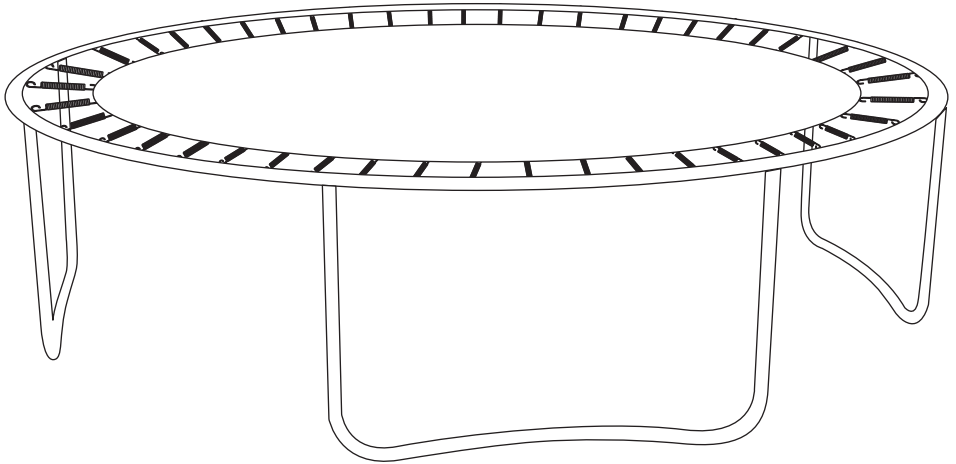
NL Span de veren zoals hierboven, met behulp van het meegeleverde gereedschap **No9**. Gebruik handschoenen om letsels te voorkomen.

PT Aperte as molas como acima, usando a ferramenta fornecida **No9**. Use luvas para evitar qualquer risco de lesão certa.

IT Tendere le molle come si indica sopra con l'aiuto del tensore di molla **No9**. Usare guanti per evitare infortuni.

DE Spannen Sie die Federn wie oben beschrieben mit dem mitgelieferten Werkzeug **No9**. Verwenden Sie Handschuhe, um Verletzungsgefahr zu vermeiden.

10



FR Installez et tendez les ressorts restants, votre trampoline devrait alors ressembler au dessin ci-dessus. **Ne pas déplacer le trampoline tant que le montage n'est pas terminé.**

ES Instale y tense los muelles restantes, la cama elástica debería parecerse a la imagen de arriba. **No desplace la cama elástica antes de terminar el montaje.**

EN Install and stretch the remaining springs; your trampoline should then look like the photo above. **Do not move the trampoline until assembly is complete.**

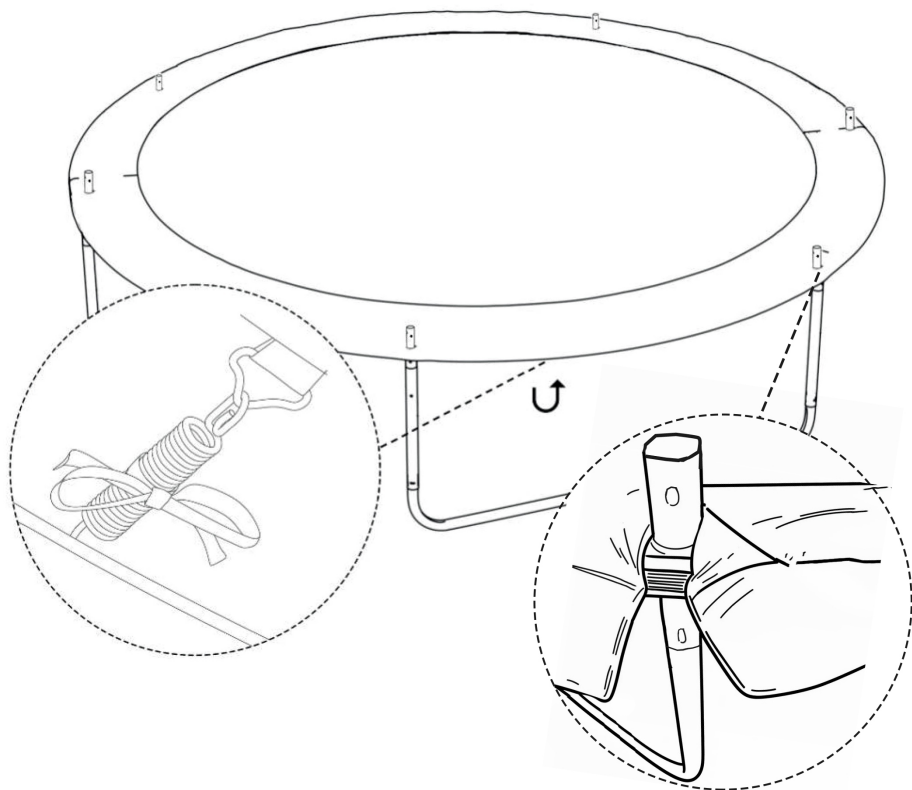
NL Installeer en span de resterende veren: uw trampoline zou er nu zoals bovenstaande afbeelding uit moeten zien. **Gelieve de trampoline niet te verplaatsen voordat de montage klaar is.**

PT Instale e aperte as molas restantes, o trampolim deve se parecer com a imagem acima. **Não mova o trampolim antes de completar a montagem.**

IT Installare e tendere le molle rimanenti, il trampolino dovrebbe assomigliare all'immagine sopra. **Non spostare il trampolino prima di finire il montaggio.**

DE Montieren und spannen Sie die restlichen Federn. Ihr Trampolin sollte dann wie in der obigen Zeichnung aussehen. **Bewegen Sie das Trampolin erst, wenn die Montage abgeschlossen ist.**

11



FR Attachez le coussin aux ressorts à l'aide des bandes élastiques. Ne pas serrer trop fermement, afin que les mouvements puissent se faire correctement.

ES Fije la almohadilla con la ayuda de las tiras elásticas. No apriete demasiado fuerte para que los movimientos puedan realizarse correctamente.

EN Attach the padding to the springs using the elastic straps. Do not tie them too tightly, to ensure that the adequate movement is permitted.

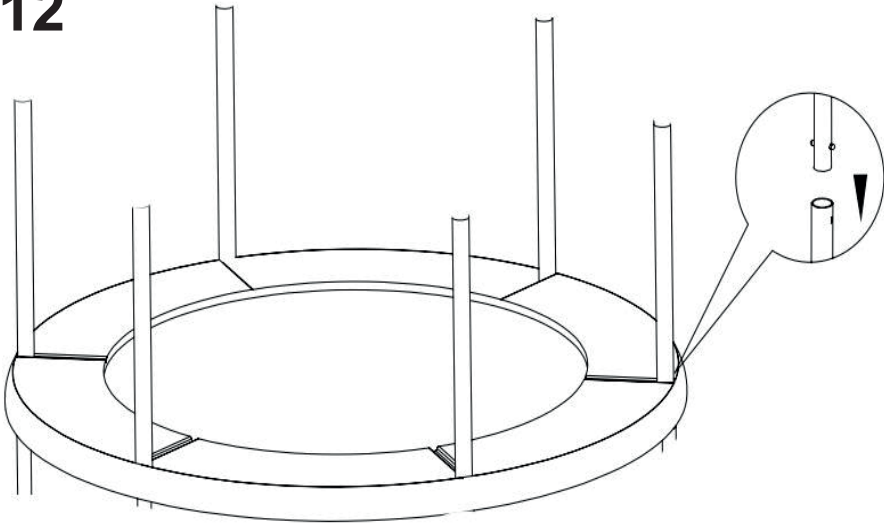
NL Bevestig het randkussen aan de veren met behulp van de elastische banden. Gelieve niet te strak aandraaien, zodat de structuur op een juiste manier kan bewegen.

PT Fixe a almofada com a ajuda das faixas elásticas. Não aperte com muita força para que os movimentos possam ser feitos corretamente.

IT Fissare il cuscino con le cinghie elastiche. Non stringere eccessivamente per permettere che i movimenti possano essere fatti in modo idoneo.

DE Befestigen Sie das Kissen mit den Gummibändern an den Federn. Nicht zu fest anziehen, damit die Bewegungen korrekt ausgeführt werden können.

12



FR Vérifiez que le coussin de protection soit bien positionné.

ES Compruebe que la almohadilla protectora esté bien colocada.

EN Ensure that the protective padding is properly positioned.

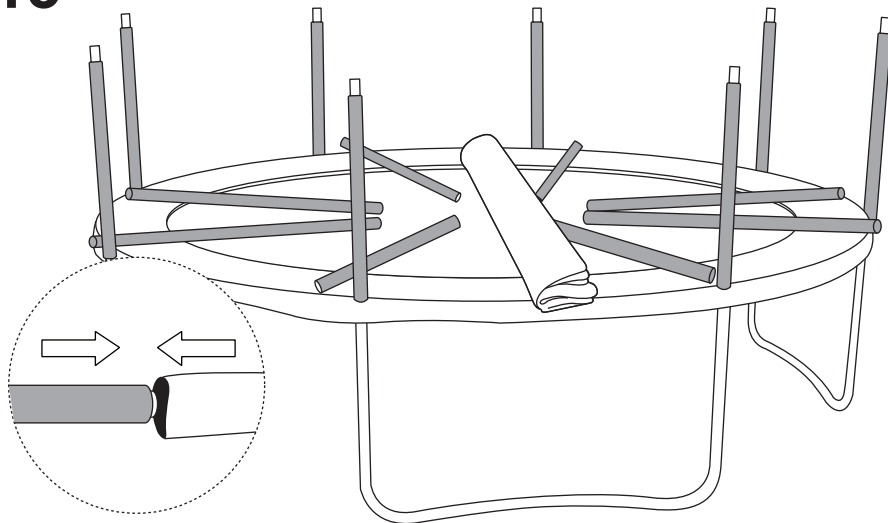
NL Zorg dat het randkussen juist geplaatst is.

PT Verifique se a almofada protetora está corretamente instalada.

IT Verificare che il cuscino di protezione sia posizionato in modo corretto.

DE Überprüfen Sie, ob das Schutzkissen richtig positioniert ist.

13



FR Insérez les montants supérieurs **No6** dans les fourreaux du filet **No5** prévus à cet effet (fourreau vers l'extérieur, filet à l'intérieur du trampoline).

ES Inserte los montantes superiores de la red **No6** en las fundas **No5** previstas para tal fin (con la funda hacia el exterior, red en el interior de la cama elástica).

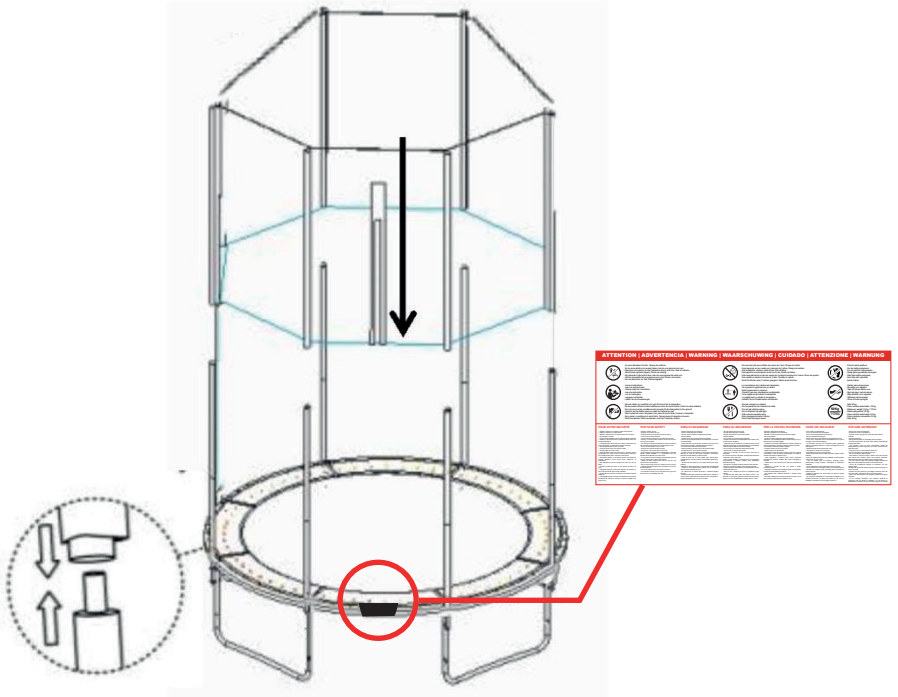
EN Insert the upper netting poles **No6** into the sheaths provided **No5** (sheath towards the outside, netting inside the trampoline).

NL Steek de hogere net monteringsbuizen **No6** in de mouwen van het veiligheidsnet **No5** (schede aan de buitenkant en het net aan de binnenkant van de buizen).

PT Insira os montantes superiores da rede **No6** nas tampas **No5** previstas para esse fim (com a tampa voltada para fora, rede dentro do trampolim).

IT Inserire i montanti superiori della rete **No6** nelle custodie **No5** previste a tale uso (la custodia verso l'esterno, rete all'interno del trampolino).

DE Führen Sie die oberen Pfosten **No6** in die dafür vorgesehenen Hülen des Netzes **No5** ein (Hülse nach außen, Netz nach innen im Trampolin).



FR Placez l'entrée du filet au niveau des avertissements du coussin de protection afin qu'ils soient bien visibles par l'utilisateur. Assemblez maintenant le montant supérieur (avec filet) dans le montant inférieur, comme sur le dessin ci-dessus, puis faites glisser l'ensemble vers le bas.

ES Coloque la entrada de la red en la señalización del cojín de protección para que sean claramente visible por el usuario. Ensamble ahora el montante superior (con red) en el montante inferior como se indica en la imagen de arriba, y haga deslizar el conjunto hacia abajo.

EN Place the mesh inlet level with the protective cushion warning so it is clearly visible to the user. Now fit the upper pole (with the netting) into the lower pole, as shown in the picture above, then slide netting down the poles.

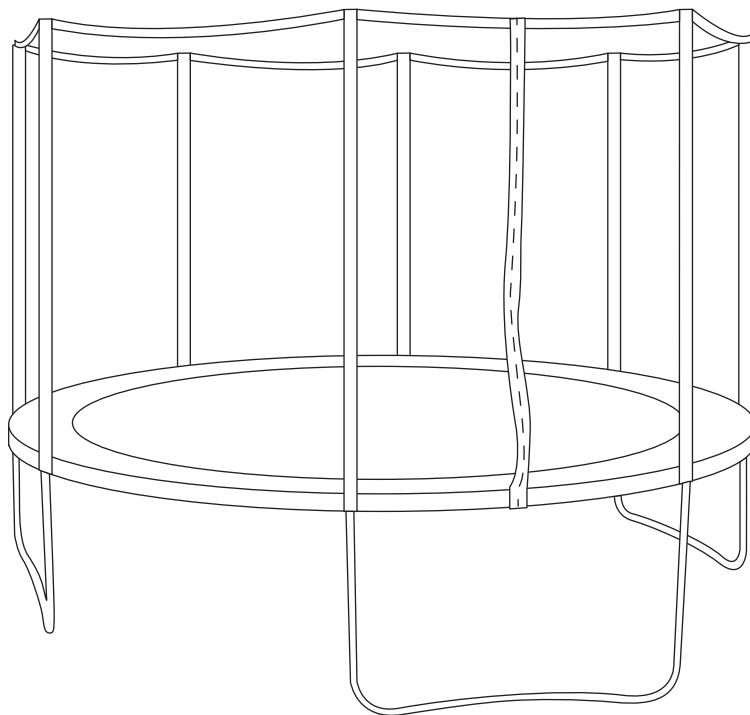
NL Positioneer de ingang van het net ter hoogte van de waarschuwingsstickers op het randkussen zodat deze goed zichtbaar zijn voor de gebruiker. Plaats de hogere monteringsbuis (samen met het net) in de lagere monteringsbuis, zoals bovenstaande afbeelding.

PT Agora, monte o pilar superior (com rede) no pilar inferior, conforme indicado na imagem acima, e deslize o conjunto para baixo. Coloque a entrada de rede na sinalização do painel de proteção para que fique claramente visível para o usuário.

IT Piazzare l'entrata della rete nella segnalazione del cuscino di protezione per che sia visibile all'utilizzatore. Assemblare il montante superiore (con la rete) in quello inferiore come si evince dall'immagine sopra, e fatte scivolare l'insieme verso il basso.

DE Positionieren Sie den Netzeingang auf Höhe der Warnungen auf dem Schutzkissen, damit diese für den Benutzer gut sichtbar sind. Setzen Sie nun den oberen Pfosten (mit Netz) wie in der obigen Zeichnung in den unteren Pfosten ein und schieben Sie das Ganze nach unten.

15



FR Fixez les crochets du filet aux anneaux triangulaires de la toile de saut.

ES Fije los ganchos en los anillos triangulares de la lona de salto.

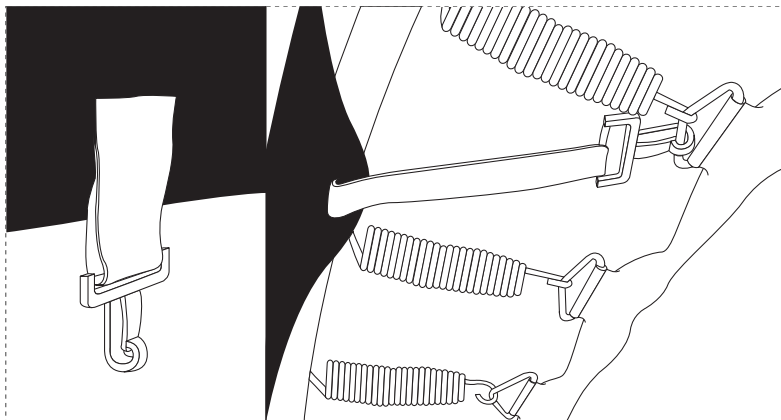
EN Attach the hooks to the T-rings of the jumping mat.

NL Bevestig de haken van het net op de driehoekige ringen van het springmat.

PT Prenda os ganchos nos anéis triangulares da tela de salto.

IT Fissare i ganci negli anelli triangolari del tappeto.

DE Befestigen Sie die Haken des Netzes an den dreieckigen Ringen der Sprungmatte.



FR Vérifiez les fixations de trampoline, et déplacez-le à plusieurs si besoin.

ES Compruebe todas las fijaciones de la cama elástica y desplácela con varias personas si es necesario.

EN Check all of the fastenings on your trampoline and get several people to move it into position if necessary.

NL Controleer alle verbindingen en, indien nodig, verplaats de trampoline met hulp van anderen.

PT Verifique todas as ligações no trampolim e mova-o com várias pessoas, se necessário.

IT Verificare tutte le fissazioni del trampolino e spostare con l'aiuto di più persone se necessario.

DE Überprüfen Sie die Befestigungen des Trampolins und verstellen Sie sie gegebenenfalls mit mehreren Personen.

FR Il convient d'utiliser un dispositif d'ancrage de façon systématique et de vérifier sa présence et son bon état avant chaque utilisation.

Il est préférable de couvrir votre trampoline avec une bâche de protection après chaque utilisation.

ES El dispositivo de anclaje debe utilizarse de manera sistemática, comprobar su presencia y buen estado antes de cada uso.

Lo mejor es cubrir la cama elástica con una funda protectora después de cada uso.

EN An anchoring device should be used, with its positioning and condition checked before each use.

It is best to cover your trampoline with a protective cover after each use.

NL De verankering dient routinematig gecontroleerd te worden op aanwezigheid en goede staat voorafgaand aan gebruik.

Het is aanbevolen om uw trampoline te bedekken met een beschermhoes na elk gebruik.

PT O dispositivo de ancoragem deve ser usado sistematicamente, verifique sua presença e boas condições antes de cada uso.

É melhor cobrir o trampolim com uma capa protetora após cada uso.

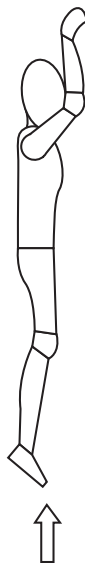
IT Un dispositivo di ancoraggio deve essere usato in maniera sistematica, verificare la sua presenza e stato prima di ogni utilizzo.

È conveniente ricoprire il trampolino con una custodia di protezione dopo ogni uso.

DE Eine Verankerungsvorrichtung sollte systematisch verwendet und vor jedem Gebrauch auf Vorhandensein und guten Zustand überprüft werden.

Es ist am besten, Ihr Trampolin nach jedem Gebrauch mit einer Plane abzudecken.

TECHNIQUES DE BASE / TÉCNICAS BÁSICAS / BASIC TECHNIQUES / BASISTECHNIKEN / TÉCNICAS BÁSICAS / TECNICHE BASICHE / GRUNDTECHNIKEN



FR

Le rebond de base

- Partir en position debout.
- Balancer les bras en avant en mouvement circulaire.
- Après élan, joindre en l'air les deux pieds, pointes vers le bas.

ES

Salto básico

- Empiece de pie.
- Gire los brazos hacia delante con un movimiento circular.
- Tras el impulso, júntelos, con la parte delantera de los pies apuntando hacia abajo.

EN

The basic bounce

- Start in an upright position.
- Swing your arms forward in a circular motion.
- After gaining momentum, bring together the tips of your feet pointing downwards while in the air.

NL

De basissprong

- Begin in een staande positie.
- Zwaai armen naar voren in cirkelvormige beweging.
- Na het momentum, beide benen bij elkaar houden en voeten naar beneden richten.

PT

Basic jump

- Comece a levantar-se.
- Gire os braços para a frente em movimentos circulares.
- Após o impulso, junte-os, com a frente dos pés apontando para baixo.

IT

Salto Basico

- Iniziare in piede
- Girare le braccia in avanti con un movimento circolare
- Dopo l'impulso, mettere insieme i piedi in aria puntando verso il basso

DE

Der einfache Sprung

- Beginnen Sie im Stehen.
- Schwingen Sie die Arme in kreisenden Bewegungen nach vorne.
- Bringen Sie nach dem Schwung beide Füße in der Luft zusammen, Zehen nach unten.



FR

L'amorti / freinage

- L'utilisateur peut perdre son équilibre.
- La technique de l'amortie permet de retrouver rapidement celui-ci.
- Partir avec un saut normal.
- Au moment du contact avec le matelas, plier les genoux et amortir le rebond.

ES

Amortiguación / frenado

- El usuario puede perder el equilibrio. La técnica de amortiguación permite recuperarlo rápidamente.
- Empiece con un salto normal.
- En el momento del contacto con la colchoneta, flexione las rodillas para amortiguar el rebote.

EN

Cushioning / slowing down

- Users may lose their balance. The cushioning technique allows balance to be quickly regained.
- Start with a normal jump.
- When you come into contact with the mat, bend your knees to cushion the bounce.

NL

De demping / afremmen

- De gebruiker kan zijn evenwicht verliezen. De techniek van afremmen kan helpen om zijn evenwicht terug te vinden.
- Begin met een normale sprong.
- Tijdens het contact met de mat, buig uw knieën om de sprong te absorberen.

PT

Amortecimento / frenagem

- O usuário pode perder o equilíbrio. A técnica de amortecimento permite recuperá-lo rapidamente.
- Comece com um salto normal.
- No momento do contato com o tapete, dobre os joelhos para amortecer o rebote.

IT

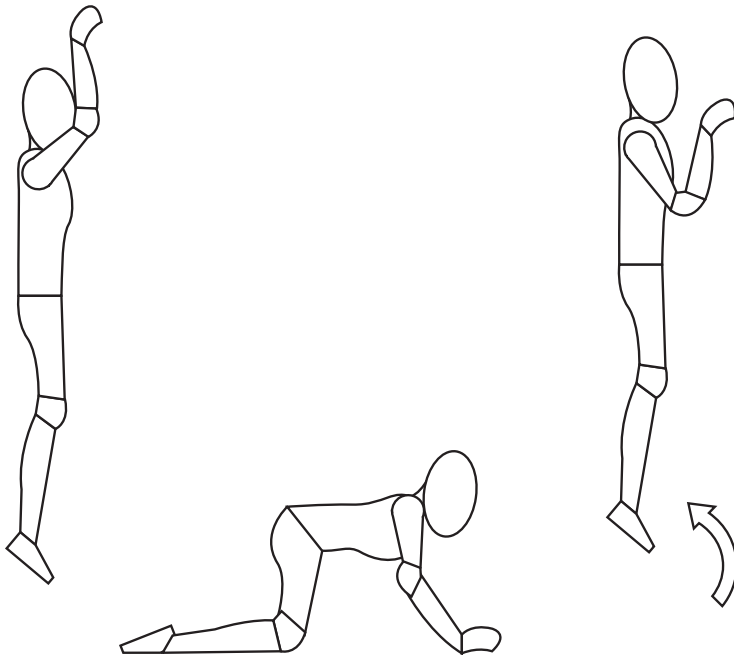
Smorzata/Frenata

- L'utilizzatore può perdere l'equilibrio. La tecnica di smorzata permette di recuperarlo.
- Cominciare con un salto basico
- Nel momento di contatto col tappeto, flettere le ginocchia per smorzare il rimbalzo.

DE

Dämpfung / Bremsen

- Der Benutzer kann das Gleichgewicht verlieren. Die Dämpfungstechnik ermöglicht es, es schnell wieder zu finden.
- Beginnen Sie mit einem normalen Sprung.
- Beugen Sie bei Kontakt mit der Matratze die Knie und absorbieren Sie den Rückprall.



FR

Le rebond mains et genoux

- Partir d'un rebond de base.
- Réception sur les mains et les genoux, le dos droit.
- L'attention doit être donnée à une réception équilibrée sur les 4 points plutôt que sur la hauteur du saut.

ES

El reboto manos y rodillas

- Empiece con un salto básico.
- Recepción con las manos y las rodillas, espalda recta.
- Preste atención a una recepción equilibrada en los cuatro puntos más que a la altura del salto.

EN

The hand and knee drop

- Start with a basic bounce.
- Land on your hands and knees, with your back straight.
- Concentrate on landing evenly on the four contact points, rather than on the height of the jump.

NL

Sprong op handen en knieën

- Begin met een gewone sprong
- Land op handen en knieën, met een rechte rug.
- Er moet gelet worden op een evenwichtige landing op 4 punten in plaats van de hoogte van de sprong.

PT

Rebote das mãos e os joelhos

- Comece com um salto básico.
- Recepção com as mãos e joelhos, costas retas.
- Preste atenção a uma recepção equilibrada nos quatro pontos a mais do que na altura do salto.

IT

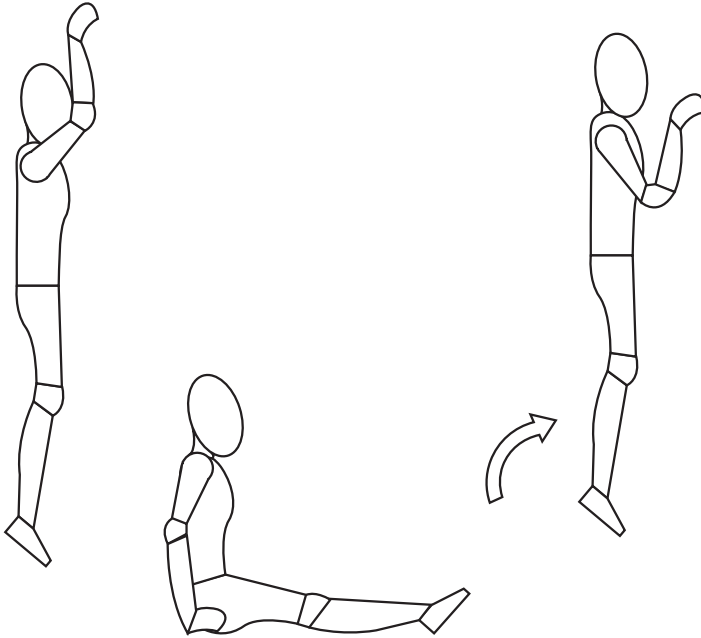
Rimbalzo mani e ginocchia

- Cominciare con un salto basico
- Ricezione/Rimbalzo con le mani e ginocchia, schiena retta
- Stare attenti ad una ricezione/rimbalzo equilibrata/o nei 4 punti piuttosto che sull'altezza del salto.

DE

Der Sprung mit Händen und Knien

- Beginnen Sie mit einem einfachen Sprung.
- Landung auf Händen und Knien, Rücken gerade.
- Es sollte eher auf eine ausgeglichene Landung auf den 4 Punkten als auf die Höhe des Sprunges geachtet werden.



FR Réception assis

- Réception en position assise, mains sur le matelas.
- Retour à la position de base en vous appuyant sur les mains.

ES Recepción sentado

- Recepción en posición sentada, con las manos en la colchoneta.
- Retorno a la posición básica apoyándose en las manos.

EN Seat drop

- Land in a seated position, with your hands on the mat.
- Return to the basic position by pushing with your hands.

NL Zittende landing

- Zittend landen, handen op de springmat.
- Ga terug naar de basispositie met behulp van uw handen.

PT Recepção sentado

- Recepção na posição sentada, com as mãos no colchonete.
- Volte à posição básica apoiando-se nas mãos.

IT Ricezione seduto

- Ricezione/rimbalzo in posizione seduto, con le mani sul tappeto.
- Ritorno a la posizione basica appoggiandosi con le mani.

DE Aufkommen im Sitzen

- Aufkommen in sitzender Position, Hände auf der Matratze.
- Kehren Sie in die Grundposition zurück, indem Sie sich auf Ihre Hände stützen.

IMPORTÉ PAR WALIBUY SAS
270 avenue de l'Espace, 59118 WAMBRECHIES - FRANCE

IMPORTADO POR WALIBUY SPAIN SL
Avenida de Roma 157, 08011 BARCELONA - ESPAÑA

IMPORTED BY ALICE'S GARDEN UK LTD
23 Copenhagen Street, LONDON N10JB - UNITED KINGDOM


INGEVOERD DOOR WALIBUY SAS
270 avenue de l'Espace, 59118 WAMBRECHIES - FRANKRIJK

IMPORTADO POR WALIBUY SPAIN SL
Avenida de Roma 157, 08011 BARCELONA - SPANHA

IMPORTATO DA WALIBUY ITALIA S.R.L
Via Torino 60, 20123 MILANO - ITALIA

IMPORTIERT VON WALIBUY SAS
270 avenue de l'Espace, 59118 WAMBRECHIES - FRANKREICH

IMPORTOWANE PRZEZ WALIBUY SAS
270 avenue de l'Espace, 59118 WAMBRECHIES - FRANCJA

 SWEEEK ME



SERVICE APRÈS VENTE :
SERVICIO POSTVENTA :
AFTER SALES SERVICE :
AFTER-SALES :
SERVIÇO PÓS-VENDA :
CONTATTO :
CONTACT :
KUNDENDIENST :
SERWIS POGWARANCYJNY :

www.sweeek.help



FR

Pensez à
donner ou recycler.



ou



ou



Déchèterie

<https://quefairedemesdechets.fr>