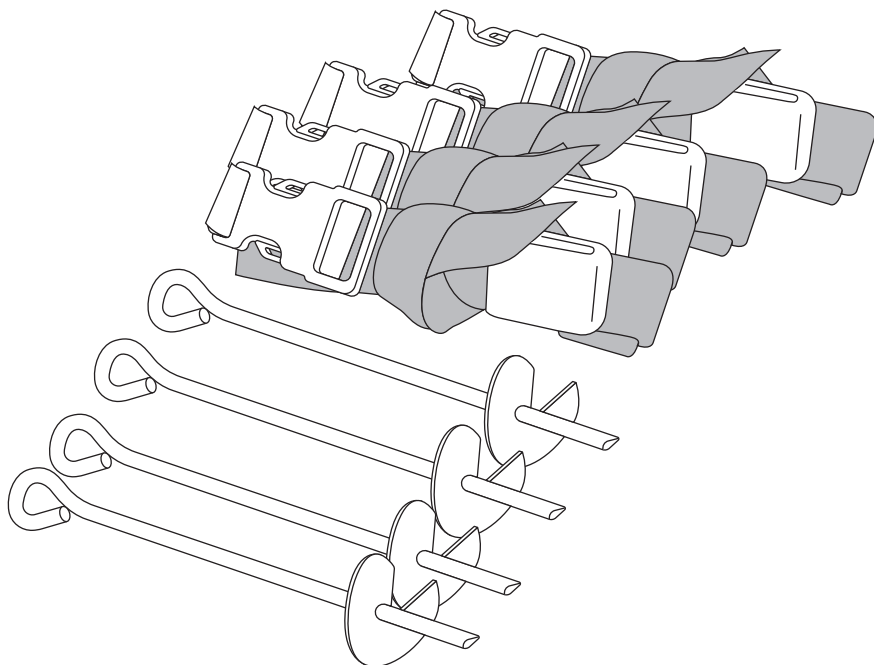


KITANCR4



**FRANÇAIS**

Conseils d'utilisation .....	6
Garantie.....	6
Montage.....	13

**IMPORTANT, À CONSERVER  
POUR CONSULTATION ULTÉRIEURE :  
À LIRE ATTENTIVEMENT**

**ESPAÑOL**

Consejos de uso.....	7
Garantía.....	7
Montaje.....	13

**IMPORTANTE, CONSÉRVELO  
PARA FUTURAS REFERENCIAS:  
LEA ATENTAMENTE**

**ENGLISH**

Directions for use .....	8
Warranty .....	8
Assembly .....	13

**IMPORTANT, RETAIN FOR FUTURE  
REFERENCE: PLEASE READ  
CAREFULLY**

## NEDERLANDS

Gebruiksadviezen.....	9
Garantie.....	9
Montage.....	13

**BELANGRIJK, BEWAAR VOOR  
TOEKOMSTIGE REFERENTIE:  
ZORGVULDIG LEZEN**

## PORTUGUÊS

Dicas para usar .....	10
Garantia.....	15
Montagem .....	20

**IMPORTANTE, CONSERVE A  
REFERÊNCIA DA FATURA:  
LEIA CUIDADOSAMENTE**

## ITALIANO

Consigli d'uso .....	16
Garanzia.....	17
Montaggio.....	20

**IMPORTANTE, CONSERVARE PER  
ULTERIORI CONSULTAZIONI:  
LEGGERE ATTENTAMENTE**

## DEUTSCH

Verwendungshinweise.....	18
Garantie.....	19
Montage.....	20

**WICHTIG, FÜR SPÄTEREN  
GEBRAUCH AUFBEWAHREN: BITTE  
SORGFÄLTIG LESEN**



Destiné à un usage domestique  
Destinado a un uso doméstico  
For domestic use  
Bestemd voor huishoudelijk gebruik  
Para uso doméstico  
Destinato ad un uso domestico  
Nur für den Privatgebrauch vorgesehen



**Attention** : risques de blessures  
**Cuidado** : riesgo de lesión  
**Caution** : risk of injury  
**Waarschuwing**: risico op verwondigen  
**Cuidado**: risco de ferimentos  
**Attenzione** : rischio infortunio  
**Warnung** : Verletzungsgefahr



Garantie : 2 ans  
Garantía : 2 años  
Warranty: 2 years  
Garantie: 2 jaar  
Garantia: 2 anos  
Garanzia : 2 anni  
Garantie: 2 Jahre

## CONSEILS D'UTILISATION

---

### KIT D'ANCRAGE

- Ce set d'ancrage permet d'éviter que le trampoline bascule.
- Il est nécessaire de fixer les sardines en 4 points bien répartis autour du périmètre du trampoline.
- Si le sol est trop dur, arrosez-le au préalable, les sardines seront plus faciles à visser.
- En cas de vent très violent, le trampoline peut être emporté. Dans ce cas, il est préférable de le démonter et l'entreposer à l'abri.
- Les sardines sont en acier galvanisé. Ce traitement retarde l'apparition de traces de corrosion. Dès les premières apparitions, il est conseillé de traiter immédiatement les zones concernées à l'aide d'un produit antirouille adapté, que vous trouverez en grande surface spécialisée.

## GARANTIE

---

- Sweeek. garantit ses produits contre tout vice de fabrication et de matériau pour une durée de 2 ans à partir de la date de réception par le consommateur.
- Si une pièce s'avère défectueuse pendant la période de garantie, votre seul et unique recours sera la réparation (frais aller/retour à la charge de l'acheteur) ou le remplacement de la pièce défectueuse selon les modalités définies par le SAV sweeek. La mise en oeuvre de la garantie sweeek. (WALIBUY) s'effectue par le remplacement des pièces endommagées ou la réparation du produit défectueux. Si un produit est jugé défectueux par sweeek. , la garantie couvre uniquement la réparation ou le remplacement du produit. Sweeek se réserve le droit de contrôler le produit avant l'acceptation de sa prise en garantie et ne sera pas responsable des coûts, pertes ou dommages subis suite à la perte ou l'utilisation abusive du produit.
- Cette garantie ne s'applique pas en cas d'abus, de mauvaise manipulation ou de réparation non autorisée. Dès le retour du produit défectueux dans nos ateliers, il sera expertisé et vous serez tenu informé des réparations effectuées.
- Nos produits sont prévus pour une utilisation dans un cadre privé et personnel, une utilisation dans un cadre professionnel (location, activités scolaires, ...) annulerait automatiquement toutes les garanties.
- Ce produit est conçu pour une utilisation spécifique. Une utilisation inappropriée peut entraîner des risques graves pour l'utilisateur et annuler sa garantie. La garantie sur les réparations ou sur l'équipement de remplacement reste limitée à 1 an à partir de la première date de réception.

### LISTE DES EXCLUSIONS DE GARANTIE

- Les dommages ou défauts imputables à des causes d'origine externe (accident, choc, foudre, vent fort...),
- Les dommages résultant d'un montage non conforme,
- Les dommages dus à la corrosion, à l'oxydation, à un mauvais branchement.
- Le non-respect des instructions du fabricant,
- Les réparations et dommages subis par le produit après une réparation effectuée sans accord préalable de notre part,
- Les réparations de fortune ou provisoires ainsi que les conséquences de l'aggravation éventuelle du dommage en résultant,
- Le remplacement des pièces d'usure,
- Les dommages résultant d'une utilisation non adaptée à la fonction première du produit,
- Les endommagements liés au stockage, au montage, aux intempéries ou à un mauvais entretien,
- Le remplacement des pièces manquantes/abîmées à réception, non signalées sur le bordereau de livraison.

## CONSEJOS DE USO

---

### KIT DE ANCLAJE

- Este kit de anclaje evita el balanceo de la cama elástica.
- Es necesario fijar anclajes en 4 puntos bien distribuidos por todo el perímetro de la cama elástica.
- Si el suelo es demasiado duro, riéguelo antes, los anclajes serán más fáciles de colocar.
- En caso de vientos muy fuertes, la cama elástica puede ser volcada. En este caso, lo mejor es desmontarla y guardarla.
- Los anclajes son de acero galvanizado. Este tratamiento retrasa la aparición de signos de corrosión. Ante el primer signo de corrosión, se recomienda tratar inmediatamente las zonas afectadas con un producto antioxidante adecuado, que encontrará en grandes superficies especializadas.

## GARANTÍA

---

- Sweeek garantiza sus productos contra defectos de fabricación y de material durante un período de 2 años a partir de la fecha de recepción por el consumidor.
- Si una pieza resulta defectuosa durante el periodo de garantía, su único y exclusivo recurso será la reparación (los gastos de devolución correrán a cargo del comprador) o la sustitución de la pieza defectuosa de acuerdo con los términos y condiciones definidos por el servicio posventa de sweeek. La garantía sweeek (WALIBUY) se aplica mediante la sustitución de las piezas dañadas o la reparación del producto defectuoso. Si un producto es considerado defectuoso por sweeek (WALIBUY), la garantía cubre únicamente la reparación o sustitución del producto. Sweeek se reserva el derecho de inspeccionar el producto antes de aceptar su garantía y no se responsabilizará de los gastos, pérdidas o daños ocasionados como consecuencia de la pérdida o uso indebido del producto.
- Esta garantía no se aplica en los casos de abuso, mal manejo o reparación no autorizada. Desde la devolución del producto defectuoso a nuestra fábrica, se peritará y se le informará de las reparaciones.
- Nuestros productos están diseñados para un uso en un entorno privado y personal, una utilización en un entorno profesional (alquiler, actividades escolares, ...) anulará automáticamente todas las garantías.
- Este producto está diseñado para un uso específico. El uso inadecuado puede dar lugar a graves riesgos para el usuario y anular su garantía. La garantía para cualquier reparación o recambio está limitada a dos años sólo a partir de la fecha original de recepción.

### LISTA DE EXCLUSIONES DE LA GARANTÍA

- Daños o defectos debidos a causas de origen externo (accidente, choque, rayos, viento fuerte ...)
- Daño resultante de un montaje incorrecto
- Daños por corrosión, oxidación o conexión incorrecta
- Incumplimiento de las instrucciones del fabricante
- Reparaciones y daños al producto después de la reparación sin acuerdo previo con el servicio post venta de Alice's Garden
- Reparaciones improvisadas o temporales y las consecuencias de la posible agravación del daño resultante,
- Reemplazo de piezas de desgaste,
- Daño resultante del uso no adaptado a la función principal del producto,
- Daños relacionados con el almacenamiento, montaje, mal clima o mantenimiento deficiente,
- Reemplazo de partes faltantes / dañadas en la recepción, no indicado en el albarán de entrega.

## DIRECTIONS FOR USE

---

### ANCHORING KIT

- This anchor kit prevents the trampoline from overturning.
- It is necessary to fix the anchors at 4 different points well distributed around the perimeter of the trampoline.
- If the ground is too hard, soften the surface by wetting the earth.
- In case of very strong winds, the trampoline can get blown over. In this case, it is best to dismantle it and store it away.
- The anchors are made from galvanized steel which delays rusting. However, as soon as signs of corrosion appear, we recommend that you immediately treat the affected areas by using a suitable rustproof product which you can find in large DIY stores.

### WARRANTY

---

- Sweeek guarantees its products against defects in material and workmanship for a period of 2 years from the date of receipt by the consumer.
- If a part proves to be defective during the warranty period, your only and exclusive remedy will be repair (return costs to be borne by the purchaser) or replacement of the defective part in accordance with the terms and conditions defined by the sweeek after-sales service. The sweeek warranty (WALIBUY) is implemented by replacing damaged parts or repairing the defective product. If a product is deemed defective by sweeek (WALIBUY), the warranty covers only the repair or replacement of the product. Sweeek reserves the right to inspect the product prior to acceptance of its warranty and will not be liable for any costs, losses or damages incurred as a result of the loss or misuse of the product.
- This warranty does not apply in cases of abuse, mishandling or unauthorized repair. Upon the return of the defective product in our factory, it will be assessed and you will be informed of the repairs.
- Our products are designed for use in a private and personal setting, use in a professional setting (rent, school activities, ...) will render all warranties null and void.
- This product is designed for a specific use. Improper use can result in serious risks for the user and cancel its warranty. The warranty for any repaired or replacement equipment is limited to one year from the original date of the receipt.

### LIST OF WARRANTY EXCLUSIONS

- Damage caused by termites and other animals
- Damage or defects due to external causes (accident, shock, lightning, strong wind, etc.)
- Damage due to corrosion, oxidation or incorrect connection.
- Damage resulting from improper assembly
- Failure to follow the manufacturer's instructions
- Any repair or damage suffered by the product after a repair carried out without prior agreement on our part
- Makeshift or temporary repairs as well as the consequences of any possible worsening of the resulting damage
- Replacement of worn parts
- Damage resulting from use which is not suited to the main purpose of the product
- Damage caused by storage, assembly, weather or poor maintenance
- The replacement of parts not indicated on the delivery note which are missing/damaged upon receipt



## GEBRUIKSADVIEZEN

---

### VERANKERINGSKIT

- Dit ankering kit voorkomt de trampoline zich weg vliegt.
- Er moet 4 punten tentharingen verdeeld zijn rond de omtrek van de trampoline.
- Als de grond te hard is, voeg dan op voorhand water toe zodat de haringen makkelijker in de grond te schroeven zijn.
- In geval van zeer sterke wind kan de trampoline omwaaien. In dit geval is het beste om de trampoline te ontmantelen en op te slaan.
- De haringen zijn van gegalvaniseerd staal. Dit vertraagt het ontstaan van corrosie. Vanaf de eerste verschijningen van roest, is het raadzaam om de aangetaste gebieden met een antiroest product te behandelen. Dit is te vinden in de bouwmarkt.

## GARANTIE

---

- Sweeek biedt een garantie tegen fabricagefouten en materialen gedurende een periode van 2 jaar vanaf de datum van ontvangst door de consument.
- Als een onderdeel tijdens de garantieperiode defect blijkt te zijn, bestaat uw enige en exclusieve verhaalsmogelijkheid uit reparatie (retourkosten voor rekening van de koper) of vervanging van het defecte onderdeel volgens de voorwaarden van de sweeek after-sales service. De garantie van sweeek (WALIBUY) wordt uitgevoerd door beschadigde onderdelen te vervangen of het defecte product te repareren. Als een product door sweeek defect wordt geacht (WALIBUY), dekt de garantie alleen de reparatie of vervanging van het product. Sweeek (WALIBUY) behoudt zich het recht voor om het product te inspecteren voordat een garantieclaim wordt geaccepteerd en is niet aansprakelijk voor kosten, verlies of schade als gevolg van verlies of verkeerd gebruik van het product.
- Deze garantie is niet van toepassing in geval van misbruik, verkeerd gebruik of ongeoorloofde reparatie. Bij terugkomst van het defecte product in onze werkplaatsen, wordt het beoordeeld en wordt u op de hoogte gehouden van uitgevoerde reparaties.
- Onze producten zijn bedoeld voor privé- en persoonlijk. Bij gebruik door een professional (verhuur, schoolactiviteiten, ...) komen automatisch alle garanties te vervallen.
- Dit product is ontworpen voor een specifiek gebruik. Oneigenlijk gebruik kan een ernstig risico voor de gebruiker tot gevolg hebben en de garantie ongeldig maken. De garantie op reparaties of vervangende apparatuur blijft beperkt tot 1 jaar vanaf de eerste ontvangst.

### LIJST VAN UITSLUITINGEN VAN GARANTIE

- Schade of defecten te wijten aan externe oorzaken (ongeval, schok, bliksem, heftige wind ...),
- Schade voortkomend uit onjuist gebruik,
- Schade door corrosie, oxidatie of onjuiste aansluiting.
- Het niet naleven van de instructies van de fabrikant,
- Reparaties en schade aan het product na een reparatie die is uitgevoerd zonder voorafgaande toestemming - minnerzijds,
- Geïmproviseerde of tijdelijke reparaties evenals de gevolgen van de eventuele verergering van de schade daardoor,
- De vervanging van slijtageonderdelen,
- Schade door gebruik van het product op een andere wijze dan waarvoor het bestemd is,
- Schade in verband met de opslag, weersomstandigheden of een onjuist onderhoud,
- De vervanging van ontbrekende/beschadigde onderdelen bij ontvangst die niet aangegeven zijn op de leverbon.

## DICAS PARA USAR

---

### KIT DE ANCORAGEM

- É essencial fixar o trampolim no chão para evitar risco de instabilidade.
- É necessário fixar os pinos em diferentes pontos bem distribuídos ao redor do perímetro do trampolim (ver diagrama).
- Se o solo for muito duro, molhe-o antes, as âncoras serão mais fáceis de lugar.
- Em caso de ventos muito fortes, o trampolim pode ser derrubado. Neste caso, o que é melhor desmontar e armazenar.
- As âncoras são feitas de aço galvanizado. Este tratamento atrasa a aparência de sinais de corrosão. Ao primeiro sinal de corrosão, recomenda-se tratar imediatamente as áreas afetadas com um produto antioxidante adequado, que encontrará grandes superfícies especializadas.

### GARANTIA

---

- A sweeek. garante contra qualquer defeito de fabrico e de material os seus produtos durante um período de 2 anos, a contar da data de recepção pelo consumidor.
- Se uma peça se revelar defeituosa durante o período de garantia, o seu único e exclusivo recurso será a reparação (custos de devolução a cargo do comprador) ou a substituição da peça defeituosa, de acordo com os termos e condições definidos pelo serviço pós-venda da sweeek. A garantia sweeek (WALIBUY) é implementada através da substituição das peças danificadas ou da reparação do produto defeituoso. Se um produto for considerado defeituoso pela sweeek. (WALIBUY), a garantia cobre apenas a reparação ou substituição do produto. A sweeek reserva-se o direito de inspecionar o produto antes de aceitar uma reclamação de garantia e não será responsável por quaisquer custos, perdas ou danos incorridos como resultado da perda ou má utilização do produto.
- Se um produto for considerado defeituoso pela sweeek. , a garantia cobre apenas a reparação ou a substituição do produto. A sweeek. não será responsável por custos, perdas ou danos sofridos na sequência da perda ou da utilização abusiva deste produto.
- Esta garantia não se aplica em caso de utilização indevida, manuseamento incorreto ou reparação não autorizada. A partir do momento em que o produto defeituoso é entregue nas nossas oficinas, será vistoriado e o comprador será informado das reparações efetuadas.
- Os nossos produtos estão previstos para uma utilização num contexto particular e pessoal, pois uma utilização num contexto profissional (aluguer, atividades escolares,...) anularia automaticamente qualquer garantia.
- Este produto está concebido para uma utilização específica. Uma utilização inadequada pode causar riscos graves para o utilizador e anular a sua garantia. A garantia das reparações do equipamento de substituição permanece limitada por 1 ano a partir da primeira data de recepção.

### LISTA DE EXCLUSÕES DA GARANTIA

- Danos ou defeitos imputáveis a origem externa (acidente, choque, relâmpago, vento forte, etc.);
- Danos resultantes de montagem indevida;
- Danos devidos a corrosão, oxidação ou ligação incorrecta.
- Não cumprimento das instruções do fabricante;
- Reparções e danos no produto após uma reparação efetuada sem acordo prévio da nossa parte;
- Reparções ocasionais ou provisórias e consequências de eventual agravamento dos danos daí resultantes;
- Substituição de componentes de desgaste;
- Danos por outra utilização que não a função principal do produto;
- Danos associados ao armazenamento, de montagem, de intempéries ou manutenção insuficiente;
- Substituição de peças em falta/danificadas aquando da recepção e não mencionadas na nota de entrega.

## CONSIGLI D'USO

---

### KIT DI ANCORAGGIO

- È imprescindibile fissare il trampolino al suolo per evitare qualsiasi rischio di instabilità.
- Risulta necessario fissare i picconi in maniera distribuita intorno al perimetro del trampolino.
- Se il suolo è troppo duro, bagnarlo prima, gli ancoraggi saranno più facili da posizionare.
- In caso di forte vento, il letto può ribaltarsi. In questo caso, è consigliato smontare e sistemare al riparo.
- Gli ancoraggi sono in acciaio galvanizzato. Questo trattamento ritarda i Segni di ruggine. Di fronte al primo segnale di ruggine, si raccomanda trattare la zona con un prodotto antiruggine adeguato che troverete in una superficie specializzata.

## GARANZIA

---

- Sweeek garantisce i propri prodotti da difetti di fabbricazione e di materiale per un periodo di 2 anni dalla data di ricevimento da parte del consumatore.
- Se una parte si rivela difettosa durante il periodo di garanzia, l'unico ed esclusivo rimedio sarà la riparazione (i costi di restituzione sono a carico dell'acquirente) o la sostituzione della parte difettosa secondo i termini e le condizioni definiti dal servizio post-vendita sweeek. La garanzia sweeek (WALIBUY) viene attuata sostituendo le parti danneggiate o riparando il prodotto difettoso. Se un prodotto è ritenuto difettoso da sweeek (WALIBUY), la garanzia copre solo la riparazione o la sostituzione del prodotto. Sweeek si riserva il diritto di ispezionare il prodotto prima dell'accettazione della garanzia e non sarà responsabile per eventuali costi, perdite o danni sostenuti a causa della perdita o dell'uso improprio del prodotto.
- Questa garanzia non si applica in caso di abuso, uso improprio o riparazione non autorizzata. Dal rientro del prodotto difettoso alla nostra fabbrica, verrà valutato e sarai informato delle riparazioni.
- I nostri prodotti sono progettati per l'uso in un ambiente privato e personale, un uso in un ambiente professionale (affitto, attività scolastiche, ...) annullerà automaticamente tutte le garanzie.
- Questo prodotto è progettato per un uso specifico. L'uso improprio può comportare gravi rischi per l'utente e invalidare la garanzia. La garanzia per qualsiasi riparazione o sostituzione è limitata a soli due anni dalla data di ricevimento originale.

### LIMITAZIONI DELLA GARANZIA

- Danni o difetti dovuti a cause esterne (incidente, scossa, fulmine, vento forte...),
- Danni derivanti da un montaggio non corretto,
- Danni dovuti a corrosione, ossidazione o collegamento errato.
- Mancata osservanza delle istruzioni del produttore
- Riparazioni e danni al prodotto dopo una riparazione effettuata senza il nostro previo accordo,
- Il risarcimento temporaneo o provvisorio e le conseguenze dell'eventuale aggravamento del danno che ne deriva,
- Sostituzione delle parti soggette ad usura,
- Danni derivanti da un uso non adeguato alla funzione primaria del prodotto
- Danni dovuti allo stoccaggio, al montaggio, alle intemperie o alla scarsa manutenzione,
- Sostituzione di parti mancanti / danneggiate al ricevimento, non indicate sulla bolla di consegna

## VERWENDUNGSHINWEISE

---

### ANKERKIT

- Dieses Verankerungsset verhindert, dass das Trampolin umkippt.
- Sie müssen die Heringe an vier Punkten befestigen, die gut um den Umfang des Trampolins verteilt sind.
- Wenn der Boden zu hart ist, wässern Sie ihn vorher, dann lassen sich die Heringe leichter anschrauben.
- Bei sehr starkem Wind kann das Trampolin weggeweht werden. In diesem Fall ist es am besten, es abzubauen und an einem geschützten Ort zu lagern.
- Die Sardinien bestehen aus verzinktem Stahl. Diese Behandlung verzögert das Auftreten von Korrosionsspuren. Sobald beim ersten Auftreten sollten Sie die betroffenen Stellen sofort mit einem mit einem geeigneten Rostschutzmittel, das Sie in Fachgeschäften erhalten.

### GARANTIE

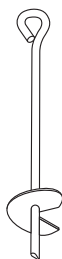
---

- Sweeek garantiert seine Produkte für einen Zeitraum von 2 Jahren ab dem Datum Datum des Empfangs durch den Verbraucher.
- Wenn sich ein Teil während der Garantiezeit als defekt erweist, ist Ihr einziges und ausschließliches Rechtsmittel die Reparatur (Kosten für Hin- und Rückfahrt gehen zu Lasten des Käufers) oder der Ersatz des defekten Teils gemäß den vom sweeek Kundendienst festgelegten Modalitäten. Die Inanspruchnahme der sweeek Garantie (WALIBUY) erfolgt durch den Austausch der beschädigten Teile oder die Reparatur des defekten Produkts. Wenn ein Produkt nach Ansicht von sweeek. Wenn das Produkt nicht repariert oder ersetzt wird, deckt die Garantie nur die Reparatur oder den Ersatz des Produkts ab. Sweeek behält sich das Recht vor, das Produkt vor der Annahme der Garantieleistung zu überprüfen und ist nicht für Kosten, Verluste oder Schäden verantwortlich, die durch den Verlust oder Missbrauch des Produkts entstehen.
- Diese Garantie gilt nicht bei Missbrauch, falscher Handhabung oder nicht autorisierter Reparatur. Sobald das defekte Produkt an unsere Werkstätten zurückgeschickt wird, wird es begutachtet und Sie werden über die durchgeführten Reparaturen informiert.
- Unsere Produkte sind für die Verwendung in einem privaten und persönlichen Rahmen vorgesehen, eine Verwendung in einem professionellen Rahmen (Vermietung, schulische Aktivitäten, ...) würde automatisch alle Garantien aufheben.
- Dieses Produkt ist für einen bestimmten Zweck konzipiert. Eine unsachgemäße Verwendung kann zu ernsthaften Gefahren für den Benutzer führen und die Garantie ungültig machen. Die Garantie für Reparaturen oder Ersatzgeräte bleibt auf 1 Jahr ab dem ersten Erhaltdatum beschränkt.

### GARANTIEAUSSCHLUSS

- Schäden oder Mängel, die auf äußere Ursachen zurückzuführen sind (Unfall, Stoß, Blitzschlag, starker Wind...),
- Schäden, die durch unsachgemäße Installation entstehen,
- Schäden aufgrund von Korrosion, Oxidation oder falschem Anschluss.
- Nichtbeachtung der Anweisungen des Herstellers,
- Schäden am Produkt, die nach einer ohne von uns vorher abgestimmten Reparatur entstehen,
- Vorübergehende oder vorläufige Reparaturen sowie die Folgen einer möglichen Verschlimmerung des ursprünglichen Schadens,
- Austausch von Verschleißteilen,
- Schäden, die sich aus einer Verwendung ergeben, die nicht der primären Funktion des Produkts entspricht,
- Schäden, die durch Lagerung, Montage, Witterung oder schlechte Wartung entstehen,
- Ersatz fehlender/beschädigter Teile, die bei Erhalt nicht auf dem Lieferschein angegeben sind.

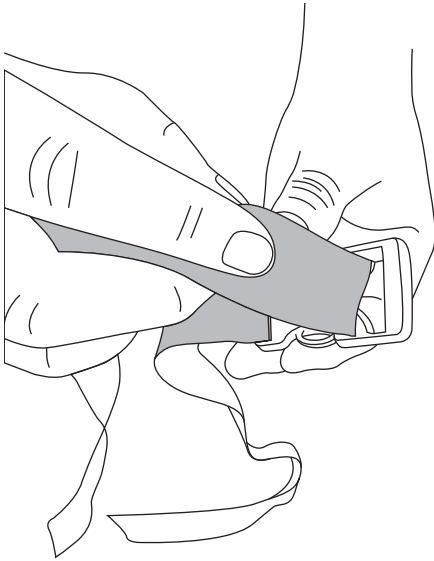
× 4



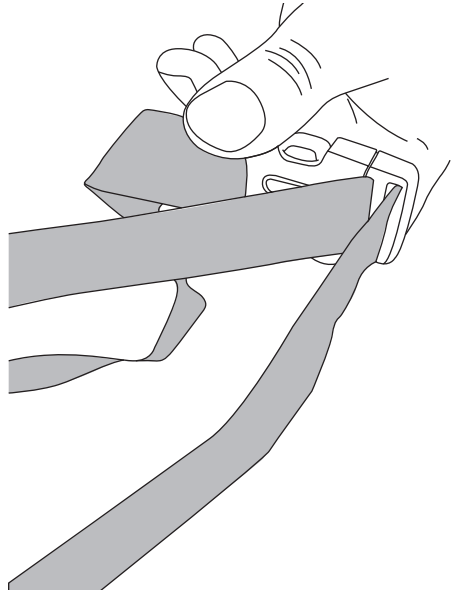
× 4



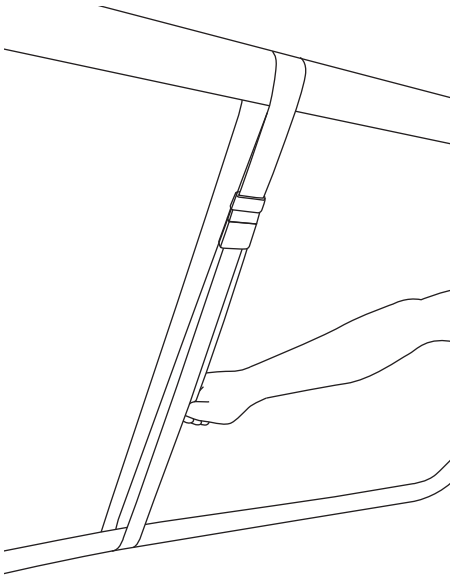
1



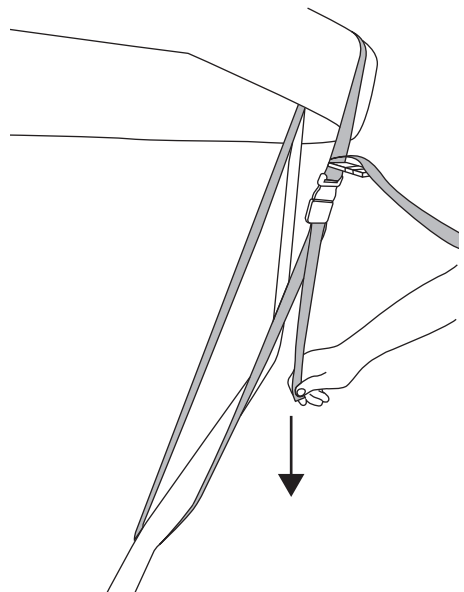
2



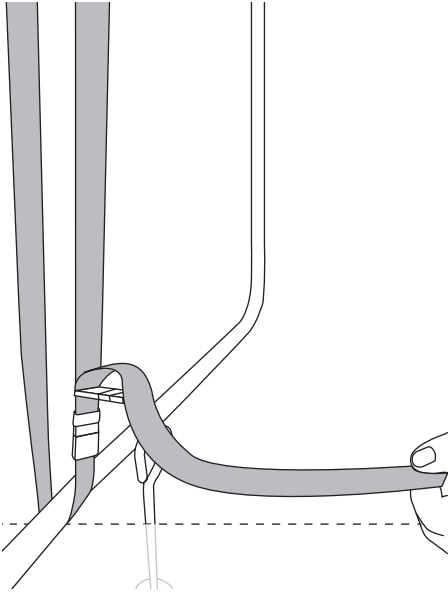
3



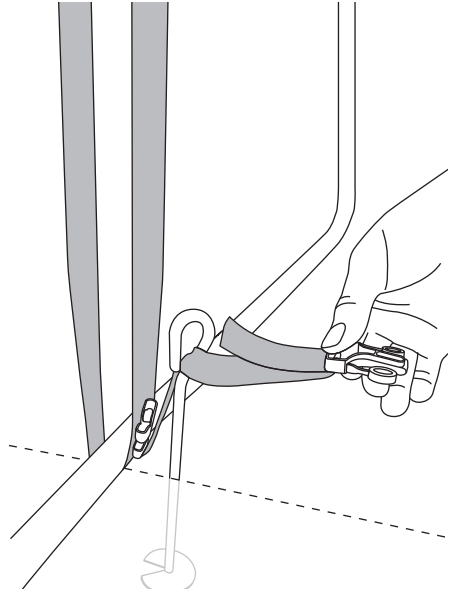
4



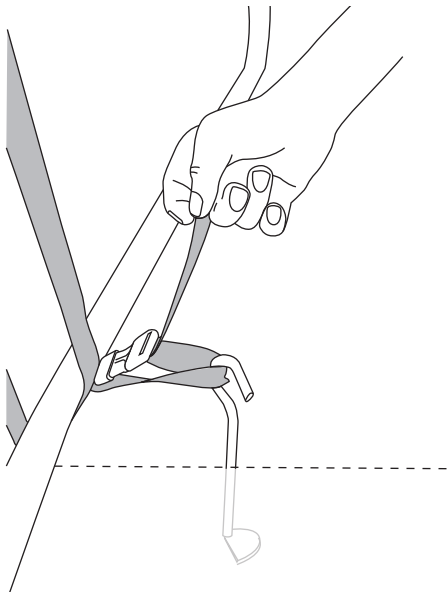
5



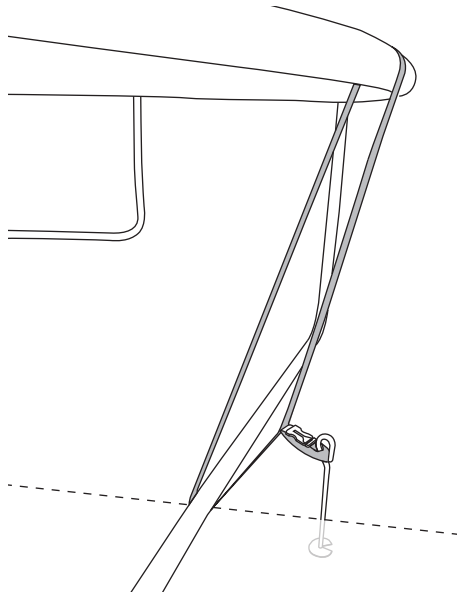
6



7



8



IMPORTÉ PAR WALIBUY SAS  
270 avenue de l'Espace, 59118 WAMBRECHIES - FRANCE

---

IMPORTADO POR WALIBUY SPAIN SL  
Calle Mallorca 289, Entresuelo 2, 08037 BARCELONA - ESPAÑA

---

IMPORTED BY ALICE'S GARDEN UK LTD  
23 Copenhagen Street, LONDON N10JB - UNITED KINGDOM

---

INGEVOERD DOOR WALIBUY SAS  
270 avenue de l'Espace, 59118 WAMBRECHIES - FRANKRIJK

---

IMPORTADO POR WALIBUY SPAIN SL  
Calle Mallorca 289, Entresuelo 2, 08037 BARCELONA - ESPANHA

---

IMPORTATO DA WALIBUY ITALIA S.R.L  
Via Torino 60, 20123 MILANO - ITALIA

---

IMPORTED BY ALICE'S GARDEN OUTDOOR PTY LTD  
Level 22,101 Grafton Street, Bondi Junction NSW, 2022 - AUSTRALIA

---

IMPORTIERT VON WALIBUY SAS  
270 avenue de l'Espace, 59118 WAMBRECHIES - FRANKREICH

 SWEEEK ME



SERVICE APRÈS VENTE :  
SERVICIO POSTVENTA :  
AFTER SALES SERVICE :  
AFTER-SALES :  
SERVIÇO PÓS-VENDA :  
CONTATTO :  
CONTACT :  
KUNDENDIENST :

[www.sweeek.help](http://www.sweeek.help)



FR  
Pensez à  
donner ou recycler.



ou



ou



Déchèterie

<https://quefairedemesdechets.fr>