

RECPL80 / RECPL80X2



alicesgarden.fr - alicesgarden.be - alicesgarden.es - alicesgarden.nl - alicesgarden.co.uk -
alicesgarden.pt - alicesgarden.it - alicesgarden.com.au - alicesgarden.de

FRANÇAIS

Conseils d'utilisation de votre mobilier 5
Montage..... 9

**IMPORTANT, À CONSERVER
POUR CONSULTATION ULTÉRIEURE :
À LIRE ATTENTIVEMENT**

ESPAÑOL

Consejos de uso de su mobiliario..... 5
Montaje..... 9

**IMPORTANTE, CONSÉRVELO
PARA FUTURAS REFERENCIAS:
LEA ATENTAMENTE**

ENGLISH

Directions for use of your furniture 6
Assembly..... 9

**IMPORTANT, RETAIN FOR FUTURE
REFERENCE: READ CAREFULLY**

NEDERLANDS

Gebruiksaanwijzing van uw meubilair	6
Montage.....	9

**BELANGRIJK, BEWAAR VOOR
TOEKOMSTIGE REFERENTIE:
ZORGVULDIG LEZEN**

PORTUGUÊS

Dicas para usar o seu mobiliário	7
Montagem	9

**IMPORTANTE, CONSERVE A
REFERÊNCIA DA FATURA:
LEIA CUIDADOSAMENTE**

DEUTSCH

Anwendungshinweise für ihre möbel.....	7
Montage.....	9

**WICHTIG, FÜR SPÄTEREN
GEBRAUCH AUFBEWAHREN:
AUFMERKSAM LESEN**



Destiné à un usage domestique
Destinado a un uso doméstico
For domestic use
Bestemd voor huishoudelijk gebruik
Para uso doméstico
Destinato ad un uso domestico
Für den häuslichen Gebrauch



Attention : risques de blessures
Cuidado : riesgo de lesión
Caution : risk of injury
Waarschuwing: risico op verwondigen
Cuidado: risco de ferimentos
Attenzione : rischio infortunio
Warnung: Verletzungsgefahr



Garantie : 2 ans
Garantía : 2 años
Warranty: 2 years
Garantie: 2 jaar
Garantia: 2 anos
Garanzia : 2 anni
Garantie: 2 Jahre

PRECAUTIONS

- Votre mobilier n'a pas été prévu pour une exposition prolongée en extérieur. Pensez à le mettre à l'abri dès que vous ne l'utilisez plus.
- Ce mobilier doit être manipulé par un adulte uniquement.
- Faites attention à vos mains quand vous dépliez et repliez votre mobilier, sous risque de blessure par pincement.
- Vérifiez bien que le mécanisme de pliage est complètement bloqué avant utilisation.
- Ne montez pas sur la table, sous risque de basculement.
- Évitez le contact avec toute source de chaleur (barbecue, chauffage, etc.)
- N'utilisez pas votre mobilier en cas de fortes intempéries (pluie, orage, neige, vent, etc.)

DETAILS D'ENTRETIEN

- Essuyez le mobilier avec un chiffon doux puis nettoyez le à l'eau savonneuse
- Laissez sécher complètement votre mobilier avant de le ranger dans un espace frais et aéré.

RAPPEL

- Cet ensemble est prévu pour être utilisé à l'occasion d'événements ponctuels, il ne peut être utilisé comme mobilier d'extérieur permanent.
- Il n'est pas destiné à une utilisation professionnelle

PRECAUCIONES

- Sus muebles no han sido diseñados para una exposición prolongada en el exterior. Recuerde Guárdalo en cuanto dejes de usarlo.
- Este mueble sólo debe ser manipulado por un adulto.
- Tenga cuidado con las manos al desplegar y plegar los muebles, ya que existe el riesgo de lesiones por pellizco.
- Asegúrese de que el mecanismo de plegado esté completamente bloqueado antes de utilizarlo.
- No te pongas encima de la mesa porque puede volcarse.
- Evitar el contacto con cualquier fuente de calor (barbacoa, calentador, etc.)
- No utilice los muebles cuando haga mal tiempo (lluvia, tormenta, nieve, viento, etc.)

DETALLES DE MANTENIMIENTO

- Limpie los muebles con un paño suave y luego límpielos con agua jabonosa
- Deje que sus muebles se sequen completamente antes de guardarlos en un lugar fresco y ventilado.

RECORDATORIO

- Este conjunto está destinado a ser utilizado para eventos ocasionales, no puede ser utilizado como permanente.
- No está destinado a un uso profesional.

PRECAUTIONS

- Your furniture was not designed for prolonged outdoor exposure. Remember to put it away as soon as you stop using it.
- This furniture should be handled by an adult only.
- Be careful with your hands when unfolding and folding your furniture, as there is a risk of injury by pinching.
- Make sure the folding mechanism is completely locked before use.
- Do not stand on the table as it may tip over.
- Avoid contact with any heat source (barbecue, heater, etc.)
- Do not use your furniture in case of heavy weather (rain, storm, snow, wind, etc.)

MAINTENANCE DETAILS

- Wipe the furniture with a soft cloth and clean it with soapy water
- Let your furniture dry completely before storing it in a airy place.

REMINDER

- This set is intended to be used for occasional events, it can not be used as permanent outdoor furniture.
- It is not intended for professional use;

VOORSCHRIFTEN

- Deze producten zijn niet ontworpen om voor langere tijd te worden blootgesteld aan de elementen. Vergeet niet om het op te bergen zodra u het niet meer gebruikt.
- Dit product mag alleen door een volwassene worden gebruikt.
- Wees voorzichtig met uw handen bij het uitklappen en opvouwen van deze producten, want er bestaat een risico op knijpblessures.
- Zorg ervoor dat het uitklapmechanisme volledig vergrendeld is voor gebruik.
- Ga niet op de tafel staan, want er bestaat gevaar voor kantelen.
- Vermijd contact met een warmtebron (barbecue, verwarming, enz.).
- Gebruik uw meubelen niet bij slecht weer (regen, storm, sneeuw, wind, enz.).

ONDERHOUDSDetails

- Veeg de meubels af met een zachte doek en maak ze vervolgens schoon met zeepsop.
- Laat uw meubels volledig drogen voordat u ze in een koele, geventileerde ruimte opbergt.

HERINNERING

- Deze set is bedoeld voor evenementen; hij kan niet worden gebruikt als permanent buitenmeubilair.
- Dit product is niet bedoeld voor professioneel gebruik.

PRECAUÇÕES

- O seu mobiliário não foi concebido para exposição prolongada no exterior. Lembre-se de o guardar assim que deixar de o utilizar.
- Este mobiliário só deve ser manuseado por um adulto.
- Tenha cuidado com as suas mãos ao desdobrar e dobrar os seus móveis, pois existe o risco de lesões por beliscões.
- Certifique-se de que o mecanismo de dobragem está totalmente bloqueado antes de ser utilizado.
- Não fique em cima da mesa, pois pode tombar.
- Evitar o contacto com qualquer fonte de calor (churrasqueira, aquecedor, etc.)
- Não utilize os seus móveis com mau tempo (chuva, tempestade, neve, vento, etc.)

DETALHES DE MANUTENÇÃO

- Limpar o mobiliário com um pano macio e depois limpá-lo com água com sabão
- Deixe o seu mobiliário secar completamente antes de o guardar num local fresco e arejado.

LEMBRANTE

- Este conjunto destina-se a ser utilizado para eventos ocasionais, não pode ser utilizado como mobiliário exterior permanente.
- Não se destina a uso profissional.

WARNHINWEISE

- Ihre Möbel sind nicht für einen längeren Gebrauch im Freien konzipiert. Denken Sie daran, sie bei Nichtgebrauch an einen geschützten Ort zu lagern.
- Diese Möbel dürfen nur von einem Erwachsenen hantiert werden.
- Seien Sie beim Auf- und Zusammenklappen Ihrer Möbel vorsichtig mit Ihren Händen, da die Gefahr von Quetschverletzungen besteht.
- Vergewissern Sie sich, dass der Faltmechanismus vor dem Gebrauch vollständig verriegelt ist.
- Steigen Sie nicht auf den Tisch, es besteht Umsturzgefahr.
- Vermeiden Sie den Kontakt mit jeglicher Wärmequelle (Grill, Heizung usw.)
- Verwenden Sie Ihre Möbel nicht bei schwerem Unwetter (Regen, Gewitter, Schnee, Wind usw.)

PFLEGEHINWEISE

- Wischen Sie die Möbel mit einem weichen Tuch ab und reinigen Sie sie dann mit Seifenwasser.
- Lassen Sie Ihre Möbel vollständig trocknen, bevor Sie sie an einem kühlen, luftigen Ort verstauen

WARNUNG

- Dieses Set ist für gelegentliche Veranstaltungen gedacht, es kann nicht als dauerhaftes Gartenmöbel verwendet werden.
- Die Möbel sind nicht für einen professionellen Gebrauch bestimmt.

WARNHINWEISE

- Ihre Möbel sind nicht für einen längeren Gebrauch im Freien konzipiert. Denken Sie daran, sie bei Nichtgebrauch an einen geschützten Ort zu lagern.
- Diese Möbel dürfen nur von einem Erwachsenen hantiert werden.
- Seien Sie beim Auf- und Zusammenklappen Ihrer Möbel vorsichtig mit Ihren Händen, da die Gefahr von Quetschverletzungen besteht.
- Vergewissern Sie sich, dass der Faltmechanismus vor dem Gebrauch vollständig verriegelt ist.
- Steigen Sie nicht auf den Tisch, es besteht Umsturzgefahr.
- Vermeiden Sie den Kontakt mit jeglicher Wärmequelle (Grill, Heizung usw.)
- Verwenden Sie Ihre Möbel nicht bei schwerem Unwetter (Regen, Gewitter, Schnee, Wind usw.)

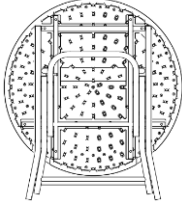

PFLEGEHINWEISE

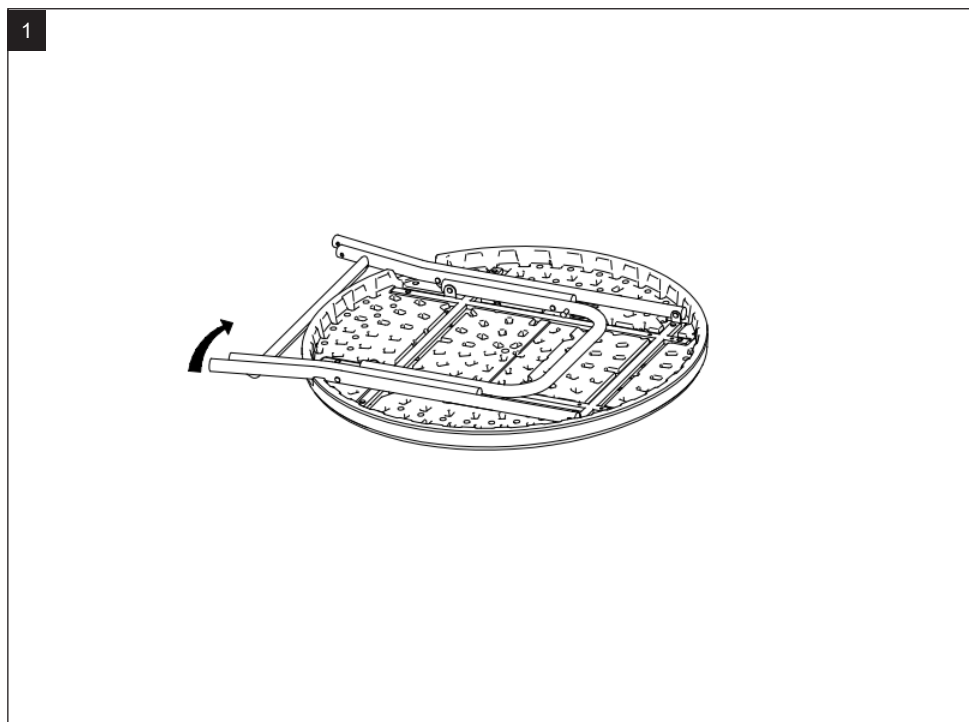
- Wischen Sie die Möbel mit einem weichen Tuch ab und reinigen Sie sie dann mit Seifenwasser.
- Lassen Sie Ihre Möbel vollständig trocknen, bevor Sie sie an einem kühlen, luftigen Ort verstauen

WARNUNG

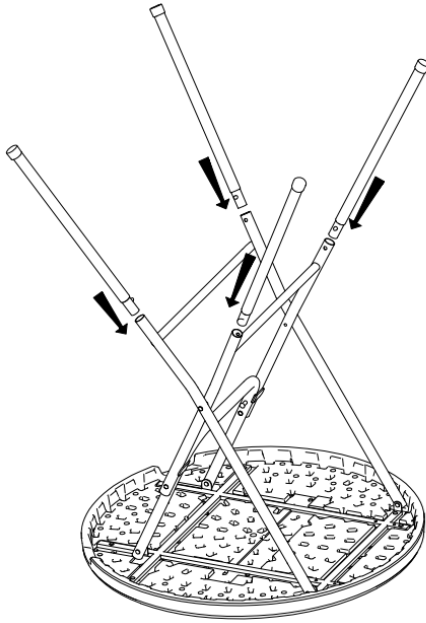
- Dieses Set ist für gelegentliche Veranstaltungen gedacht, es kann nicht als dauerhaftes Gartenmöbel verwendet werden.
- Die Möbel sind nicht für einen professionellen Gebrauch bestimmt.

MONTAGE / MONTAJE / ASSEMBLY / MONTAGEM

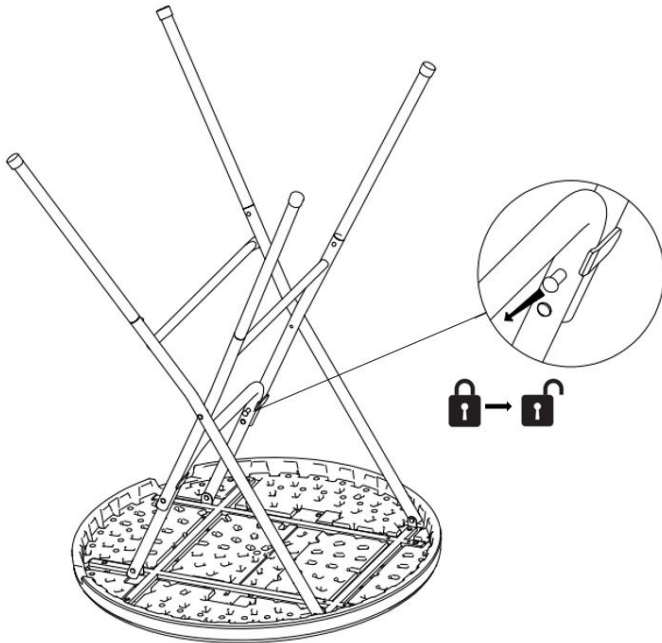
1		x1
2		x1

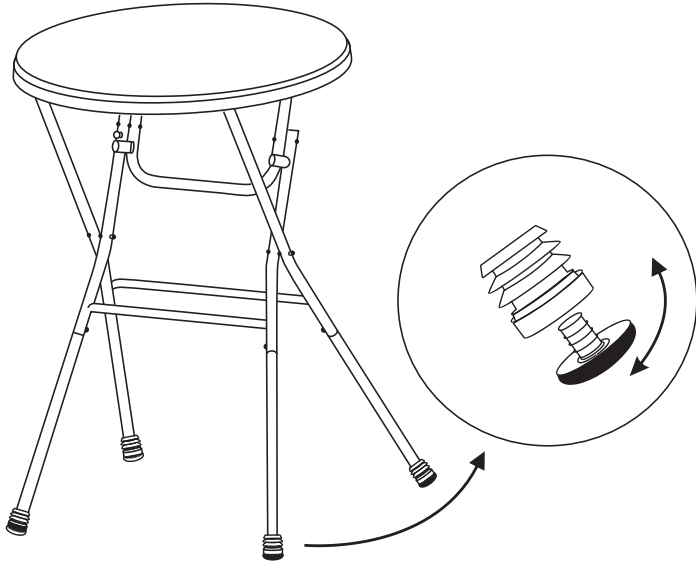


2



3





IMPORTÉ PAR WALIBUY SAS
270 avenue de l'Espace, 59118 WAMBRECHIES - FRANCE
Service après vente : sav.alicesgarden.fr - sav.alicesgarden.be

IMPORTADO POR WALIBUY SPAIN SL
Carrer de Mallorca 289, Entresuelo 2, 08037 BARCELONA - ESPAÑA
Servicio postventa : alicesgarden.es/cms/contacto

IMPORTED BY ALICE'S GARDEN UK LTD
Office G07, Dowgate Hill House, EC4R 2SU London - UNITED KINGDOM
After sales service: alicesgarden.co.uk/cms/contact-us

INGEVOERD DOOR WALIBUY SAS
270 avenue de l'Espace, 59118 WAMBRECHIES - FRANKRIJK
After-sales : aftersales.alicesgarden.nl - aftersales.alicesgarden.be

IMPORTADO PARA WALIBUY SPAIN SL
Carrer de Mallorca 289, Entresuelo 2, 08037 BARCELONA - ESPAÑA
Serviço pós-venda : alicesgarden.pt/cms/contacto

IMPORTATO DA WALIBUY ITALIA S.R.L
Via Torino 60, 20123 MILANO - ITALIA
Contatto : contatto@alicesgarden.it

IMPORTED BY ALICE'S GARDEN OUTDOOR PTY LTD
135-153 New South Head Road, Edgecliff NSW 2027-AUSTRALIA
Contact : service@alicesgarden.com.au

IMPORTIERT VON WALIBUY SAS
270 AVENUE DE L'ESPACE, 59118 WAMBRECHIES - FRANKREICH
Kundendienst : kundenservice@alicesgarden.de



FR

**Pensez à
donner ou recycler.**



Association

ou



Magasin

ou



Déchèterie

<https://quefairedemesdechets.fr>