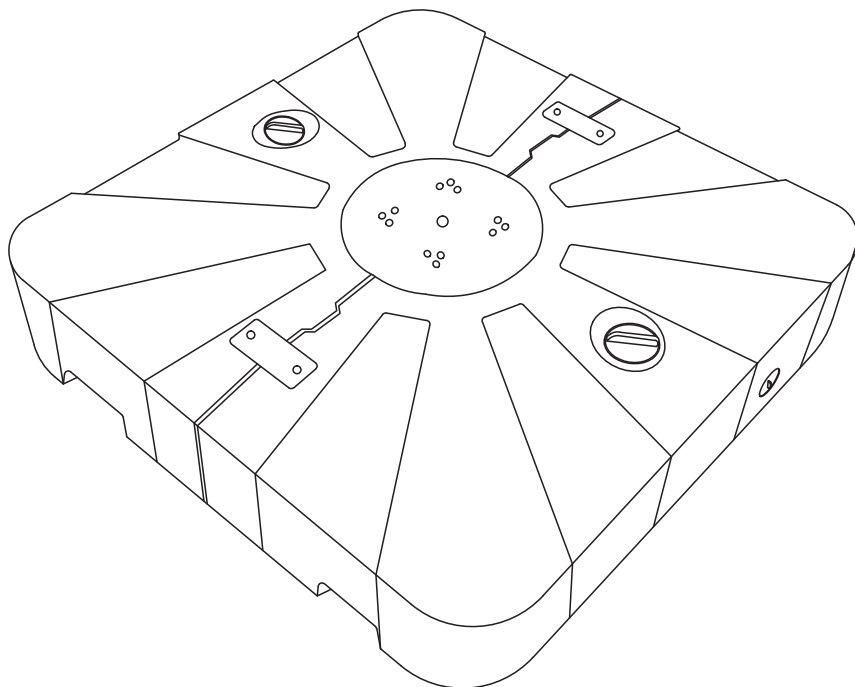


HUBASE100WHL



FRANÇAIS

Conseils d'utilisation.....	5
Montage.....	7

**IMPORTANT, À CONSERVER
POUR CONSULTATION ULTÉRIEURE :
À LIRE ATTENTIVEMENT**

ESPAÑOL

Consejos de uso.....	5
Montaje.....	7

**IMPORTANTE, CONSÉRVELO
PARA FUTURAS REFERENCIAS:
LEA ATENTAMENTE**

ENGLISH

Directions for use.....	5
Assembly.....	7

**IMPORTANT, KEEP FOR FUTURE
REFERENCE: READ CAREFULLY**

NEDERLANDS

Gebruiksaanwijzing	6
Montage.....	7

**BELANGRIJK, BEWAAR VOOR
TOEKOMSTIGE REFERENTIE:
ZORGVULDIG LEZEN**

PORTUGUÊS

Dicas para usar	6
Montagem.....	7

**IMPORTANTE, CONSERVE A
REFERÊNCIA DA FATURA:
LEIA CUIDADOSAMENTE**

ITALIANO

Consigli per l'utilizzo	6
Montaggio.....	7

**IMPORTANTE, CONSERVARE PER
ULTERIORI CONSULTAZIONI:
LEGGERE ATTENTAMENTE**



Destiné à un usage domestique
Destinado a un uso doméstico
For domestic use
Bestemd voor huishoudelijk gebruik
Para uso doméstico
Destinato ad un uso domestico



Attention : risques de blessures
Cuidado : riesgo de lesión
Caution : risk of injury
Waarschuwing: risico op verwondigen
Cuidado: risco de ferimentos
Attenzione : rischio infortunio



Garantie : 2 ans
Garantía : 2 años
Warranty: 2 years
Garantie: 2 jaar
Garantia: 2 anos
Garanzia : 2 anni

- Compatible avec tous nos parasols déportés: FALGOS / ST JEAN DE LUZ / PYLA / BISCAROSSE / LUCE / HARDELLOT / SHANGHAI.
- Il est impératif de remplir les dalles avec du sable.
- Éviter de marcher sur les dalles.
- Votre parasol doit être lesté par des dalles d'un poids total de 60kg minimum.
- Pour des raisons de stabilité, et afin de préserver les pas de vis d'un serrage de travers, il est impératif d'assembler manuellement tous les éléments et de serrer toutes les vis à la main dans un premier temps. Une fois l'assemblage terminé, vous pouvez procéder au serrage de la visserie de manière plus ferme.
- Tenir éloigné des barbecues et autres sources de chaleur.

CONSEJOS DE USO

- Compatible con todos nuestros parasoles excéntricos: FALGOS / ST JEAN LUZ / PYLA / BISCAROSSE / LUCE / HARDELLOT / SHANGHAI.
- Es imprescindible llenar la base con arena.
- Evitar pisar la base.
- Su sombrilla debe estar fijado por una base con un peso total de 60kg como mínimo.
- Por razones de estabilidad, y con el fin de preservar las roscas de tornillo a la hora de atornillar de forma transversal, es obligatorio ensamblar manualmente todos los elementos y apretar primero todos los tornillos a mano. Una vez que el montaje haya sido realizado, podrá apretar los tornillos de manera más firme.
- Manténgala alejada de barbacoas y otras fuentes de calor.

DIRECTIONS FOR USE

- Compatible with all our offset parasols: FALGOS / ST JEAN LUZ / PYLA / BISCAROSSE / LUCE / HARDELLOT / SHANGHAI.
- You must fill the base with sand.
- Avoid walking on the slabs.
- The sunshade must be weighted with slabs of 60kg/132lbs minimum total weight.
- For stability and to avoid cross-threading screws, assemble all parts manually and start by tightening all screws by hand. Once all parts have been assembled, you can tighten the screws more securely.
- Keep away from barbecue sets and other heat sources.

GEBRUIKSAANWIJZING

- Compatibel met al onze zweefparasols: FALGOS / ST JEAN LUZ / PYLA / BISCAROSSE / LUCE / HARDELOT / SHANGHAI.
- Het is absoluut noodzakelijk om de parasolvoet met zand te vullen.
- Vermijd het lopen op de parasolvoet.
- De parasol moet worden verzwaard door platen met een minimaal totaal gewicht van 60kg.
- Voor stabiliteit en om schroefstoppen te behouden, gelieve alle onderdelen assembleren en beginnen met aanhalen van alle schroeven manueel. Zodra alle onderdelen gemonteerd zijn, kunt u dan de schroeven veiliger draaien.
- Hou de parasol uit de buurt van barbecues en andere warmtebronnen.

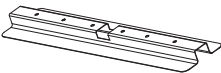
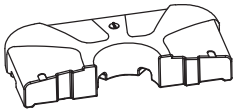
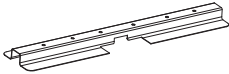



DICAS PARA USAR

- Compatível com todos os nossos guarda-sóis remotos: FALGOS / ST JEAN LUZ / PYLA / BISCAROSSE / LUCE / HARDELOT / SHANGHAI.
- É imperativo encher as lajes com areia.
- Evite andar nas lajes.
- O seu guarda-sol deve ser ponderado por lajes com um peso total mínimo de 60kg.
- Por razões de estabilidade, e a fim de preservar os fios de um espeto, é imperativo montar todos os elementos manualmente e apertar todos os parafusos manualmente à mão. Quando a montagem estiver concluída, você poderá apertar o hardware com mais firmeza.
- Mantenha longe de churrascos e outras fontes de calor.

CONSIGLI PER L'UTILIZZO

- Compatibile con tutti i nostri ombrelloni sospesi: FALGOS / ST JEAN LUZ / PYLA / BISCAROSSE / LUCE / HARDELOT / SHANGHAI.
- È necessario riempire le lastre di sabbia.
- Evitare di camminare sulle lastre.
- L'ombrellone deve essere ponderato con lastre per un peso totale di almeno 60 kg.
- Per ragioni di stabilità, e al fine di evitare un montaggio errato, è necessario assemblare tutti gli elementi manualmente e stringere prima tutte le viti a mano. Una volta completato il montaggio, è possibile stringere le viti più saldamente.
- Tenere lontano da barbecue e altre fonti di calore.

MONTAGE / MONTAJE / ASSEMBLY / MONTAGEM / MONTAGGIO

A		x1	G		x2
B		x1	H		x1
F		x1	I		x2

C

 M6x12
 x12

E

 M8x16
 x4

J

 M8x20
 x4

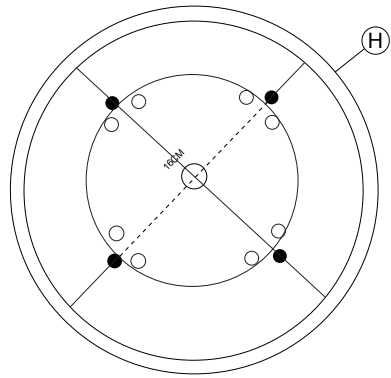
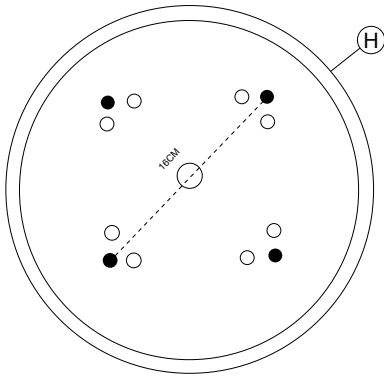
K

 Ø8
 x4

DESSUS / ENCIMA / ABOVE
BOVEN / ACIMA / SOPRA

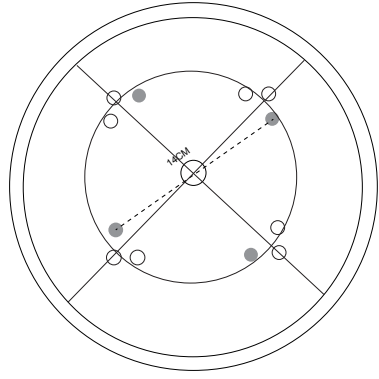
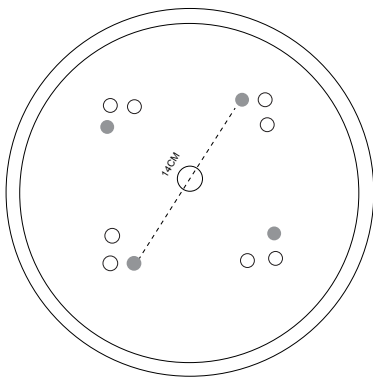
DESSOUS / DEBAJO / BELOW /
ONDER / ABAIXO / SOTTO

FALGOS / ST JEAN DE LUZ / PYLA / BISCAROSSE
(doré/ oro / gold / goud / ouro / dorato)

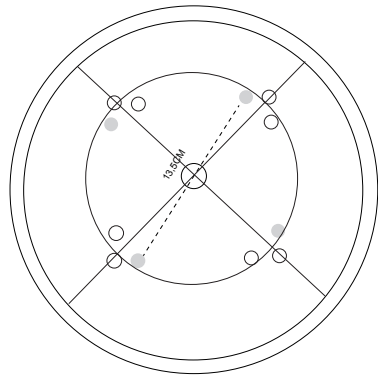
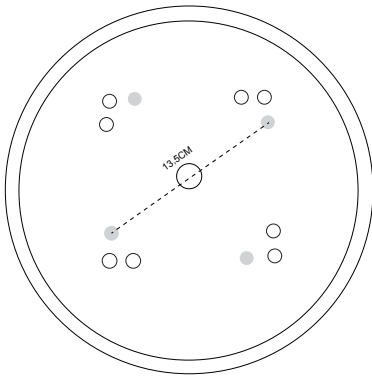


LUCE

(vert / verde / green / groen / verde / verde)



HARDELLOT / SHANGHAI
(rouge / rojo / red / rood / vermelho / rosso)



FR Identifier votre modèle de parasol puis identifier les trous à utiliser au dessus et en dessous de la base. Les trous identifiés au dessus doivent être de la même couleur que ceux du dessous.

ES Identifique su modelo de parasol e identifique los orificios que se utilizarán por encima y por debajo de la base. Los orificios identificados en la parte superior deben ser del mismo color que los de la parte inferior.

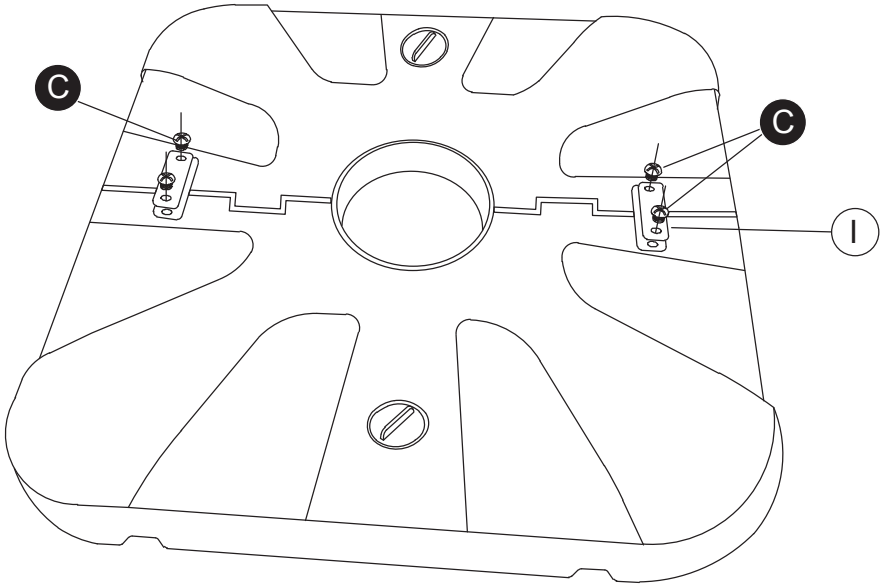
EN Identify your parasol model and then identify the holes to be used above and below the base. Match the coloured holes on the top with coloured holes on the bottom of the base according to the diagram.

NL Controleer uw model parasol en identificeer de gaten die u boven en onder de basis moett gebruiken. De gaten geïdentificeerd aan de bovenkant moeten dezelfde kleur hebben aan de onderkant.

PT Identifique seu modelo de guarda-sol e identifique os furos que serão usados acima e abaixo da base, os furos identificados no topo devem ser da mesma cor que os do fundo.

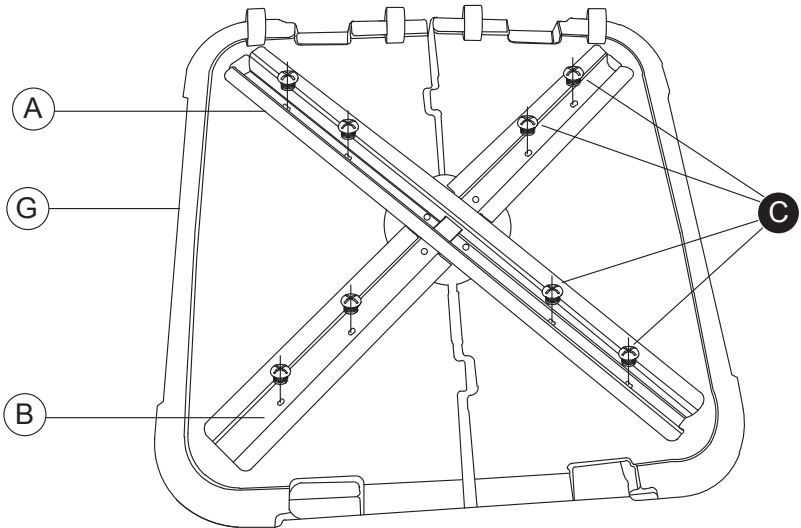
IT Identificare il modello del vostro ombrellone e i buchi da utilizzare sopra e sotto la base. I fori segnalati nell'immagine sopra devono essere dello stesso colore di quelli sotto.

2

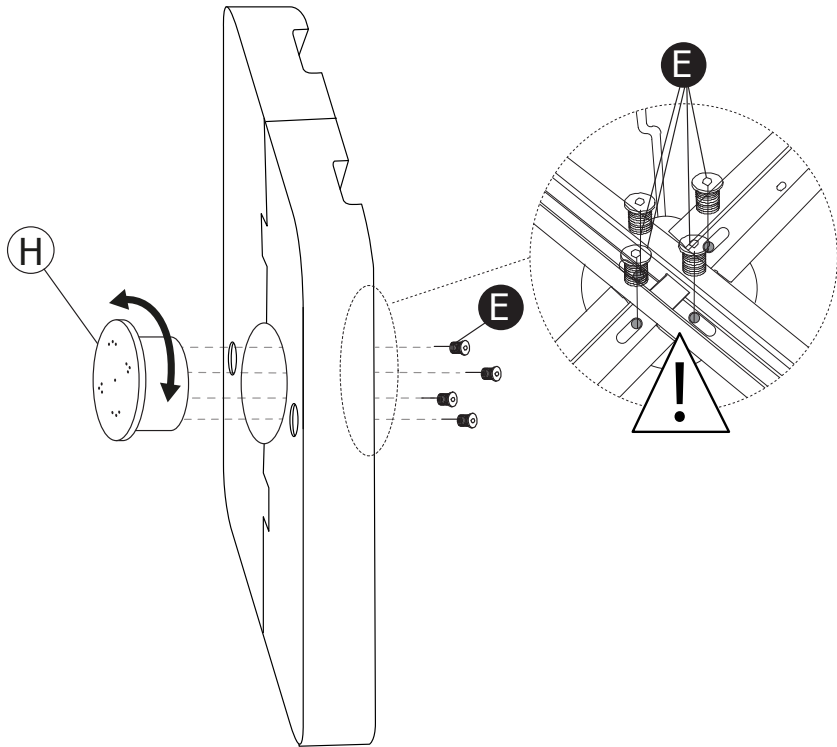


C x4

3



C x8



E x4

FR Placer les vis à l'aide des trous repérés à l'étape 1 selon le code couleur.

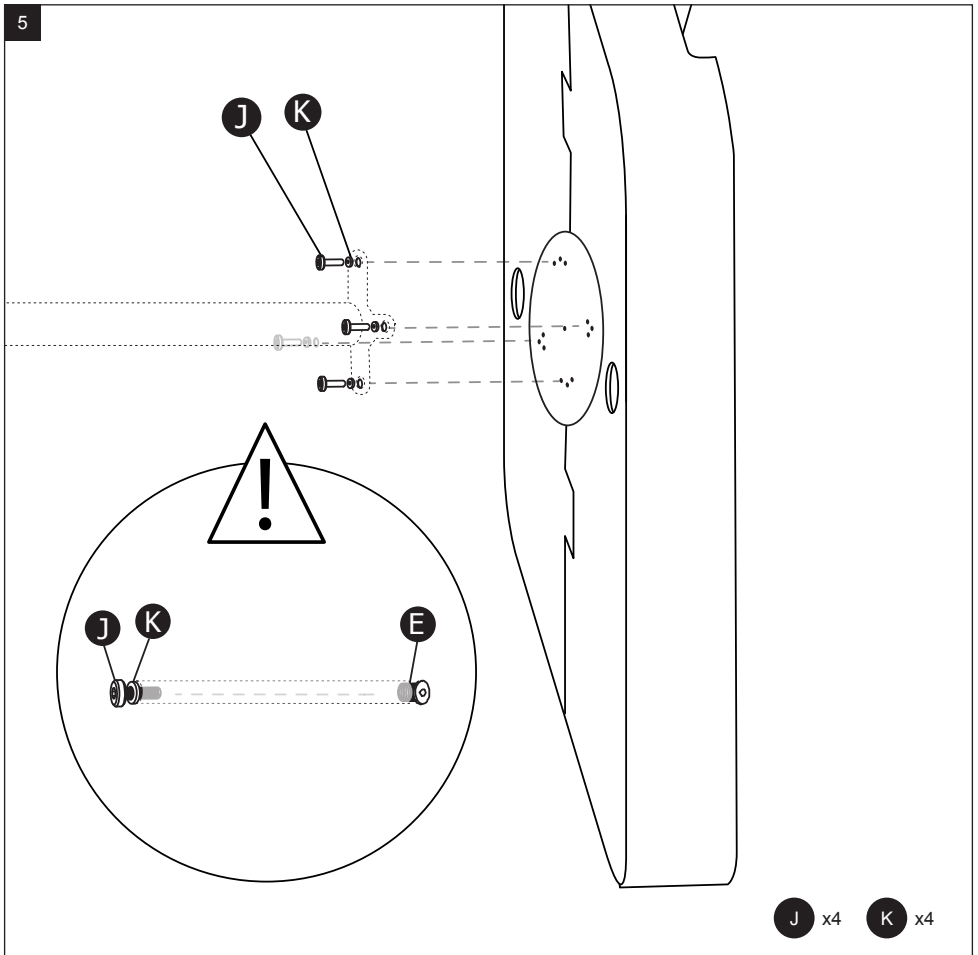
ES Coloque los tornillos usando los orificios indicados en el paso 1 de acuerdo con el color correspondiente.

EN Place the screws using the holes marked in step 1 according to the colour code.

NL Plaats de schroeven met behulp van de gaten die zijn gemarkeerd in stap 1 volgens de kleurcode.

PT Coloque os parafusos usando os orificios indicados na etapa 1 baseaso na hierarquia de cores.

IT Mettere le viti con l'aiuto dei buchi trovati nell' passo 1 a seconda uno specifico colore.



FR

Placer les vis **les unes en face des autres** à l'aide des trous repérés à l'étape 1. Les trous doivent tous être de la même couleur.

ES

Coloque los tornillos **uno frente al otro** usando los orificios indicados en el paso 1. Los orificios deben ser del mismo color.

EN

Place the screws **facing each other** using the holes marked in step 1. The holes must all be the same colour.

NL

Plaats de schroeven **tegenover elkaar** met behulp van de gaten die zijn gemarkeerd in stap 1. De gaten moeten allemaal dezelfde kleur hebben.

PT

Coloque os parafusos **voltados um para o outro** usando os orifícios indicados na etapa 1. Os orifícios devem ser todos da mesma cor.

IT

Mettere le viti **di fronte alle altre** con l'aiuto dei buchi trovati nell passo 1. I fori devono essere tutti dello stesso colore.

IMPORTÉ PAR WALIBUY SAS
270 avenue de l'Espace, 59118 WAMBRECHIES - FRANCE

FR 📞 : 0805 650 000 - BE 📞 : 081 280 149

Service après vente : sav.alicesgarden.fr - sav.alicesgarden.be

IMPORTADO POR WALIBUY SPAIN SL

Ed Palau de Mar, Plaça Pau Vila 1, oficina 3B3, 08039 BARCELONA - ESPAÑA

ES 📞 : 931 993 006 / 911 337 937

Servicio postventa : desistimiento.alicesgarden.es/defecto

IMPORTED BY ALICE'S GARDEN UK LTD

Office G07, Dowgate Hill House, EC4R 2SU London - UNITED KINGDOM

EN 📞 : 0121 790 0289

After sales service: return.alicesgarden.co.uk/defective

INGEVOERD DOOR WALIBUY SAS

270 avenue de l'Espace, 59118 WAMBRECHIES - FRANKRIJK

NL 📞 : 020 - 262 1095 - BE 📞 : 033 313 383

After-sales : aftersales.alicesgarden.nl - aftersales.alicesgarden.be

IMPORTADO PARA WALIBUY SPAIN SL
Ed Palau de Mar, Plaça Pau Vila 1, oficina 3B3, 08039 BARCELONA - ESPAÑA

 **PT : 300 505 955**

Serviço pós-venda : [livrerresolucao.alicesgarden.pt/defeito](https://www.livrerresolucao.alicesgarden.pt/defeito)

IMPORTATO DA WALIBUY ITALIA S.R.L
Via Torino 60, 20123 MILANO - ITALIA

 **IT : 0039-02 87368397**

Contatto : contatto@alicesgarden.it

IMPORTED BY ALICE'S GARDEN OUTDOOR PTY LTD
SHOP 1, 1 Denham Street Bondi 2026 NSW - AUSTRALIA

 **AU : 1300 827 171**

Contact: service@alicesgarden.com.au

