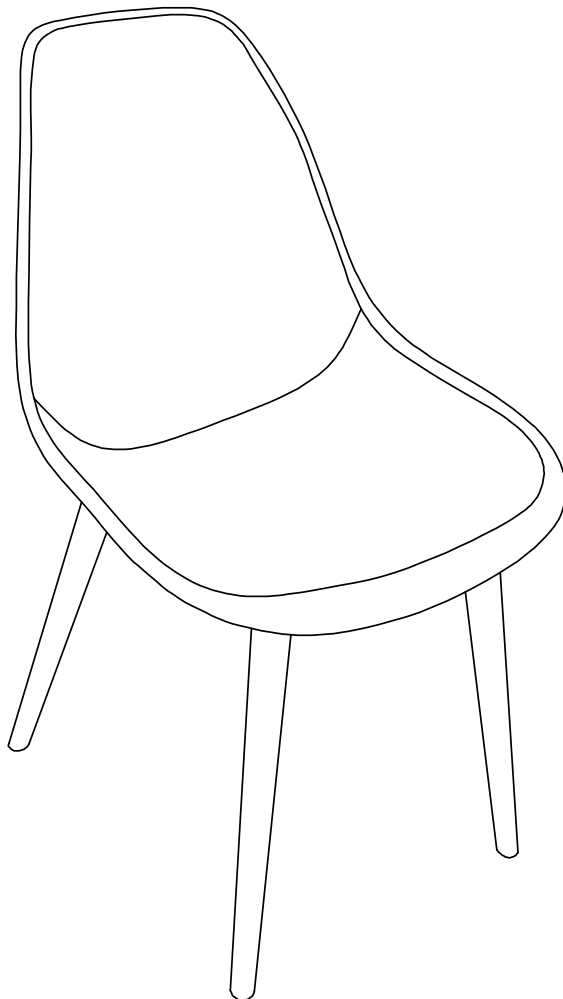


PLWDCHRX2/PLWDCHRX4



FRANÇAIS

| | |
|------------------------------|----|
| Conseils d'utilisation | 5 |
| Montage..... | 11 |

**IMPORTANT, À CONSERVER
POUR CONSULTATION ULTÉRIEURE :
À LIRE ATTENTIVEMENT**

ESPAÑOL

| | |
|----------------------|----|
| Consejos de uso..... | 6 |
| Montaje..... | 11 |

**IMPORTANTE, CONSÉRVELO
PARA FUTURAS REFERENCIAS:
LEA ATENTAMENTE**

ENGLISH

| | |
|-------------------------|----|
| Directions for use..... | 7 |
| Assembly | 11 |

**IMPORTANT, KEEP FOR FUTURE
REFERENCE: READ CAREFULLY**

NEDERLANDS

| | |
|-----------------------|----|
| Gebruiksadviezen..... | 8 |
| Montage..... | 11 |

**BELANGRIJK, BEWAAR VOOR
TOEKOMSTIGE REFERENTIE:
ZORGVULDIG LEZEN**

PORTUGUÊS

| | |
|----------------------|----|
| Dicas par usar | 9 |
| Montagem..... | 11 |

**IMPORTANTE, CONSERVE A
REFERÊNCIA DA FATURA:
LEIA CUIDADOSAMENTE**

ITALIANO

| | |
|----------------------|----|
| Consigli d'uso | 10 |
| Montaggio..... | 11 |

**IMPORTANTE, CONSERVARE PER
ULTERIORI CONSULTAZIONI:
LEGGERE ATTENTAMENTE**



Poids d'assise maximal : 110kg
Peso asiento máximo : 110 kg
Maximum seat weight: 110 kg/242 lbs
Maximale zitplaatsen gewicht: 110 kg
Peso máximo do banco: 110 kg
Peso massimo area di seduta: 110 kg



Attention : risques de blessures
Cuidado : riesgo de lesión
Caution : risk of injury
Waarschuwing: risico op verwondigen
Cuidado: risco de ferimentos
Attenzione : rischio infortunio



Garantie : 2 ans
Garantía : 2 años
Warranty: 2 years
Garantie: 2 jaar
Garantia: 2 anos
Garanzia : 2 anni



Destiné à un usage domestique
Destinado a un uso doméstico
For domestic use
Bestemd voor huishoudelijk gebruik
Para uso doméstico
Destinato ad un uso domestico

CONSEILS D'UTILISATION

- Votre assise est en plastique injecté et les pieds sont en acacia.
- Ne mettez pas votre mobilier de jardin en contact avec de la chaleur directe ou trop vive.
- Au quotidien, enlevez les feuilles, l'eau stagnante et la poussière. Lavez les tâches à l'eau savonneuse avec une éponge, rincez puis séchez à l'aide d'un chiffon sec.
- Placez votre mobilier de jardin si possible dans un emplacement ombragé pour le protéger des UV.
- Au printemps et à la fin de l'été, nettoyez bien votre mobilier de jardin et laissez-le sécher.
- Il est important d'hiverner votre mobilier de jardin. Rentrez-le à l'abri de l'humidité dans un endroit frais et aéré. Si vous le protégez avec une housse, privilégiez celles en polyester à celles en PVC.
- Poids d'assise maximal : 110kg

SPECIFICITES DU BOIS

- Le bois est un matériau vivant. De ce fait, son aspect se modifie au fil du temps et quelques fissures apparaissent. C'est normal et c'est ce qui fait le charme authentique tant apprécié du bois dur. Bien que robuste et résistant aux intempéries, le mobilier en bois nécessite un peu d'entretien afin de prolonger sa durée de vie.
- Au printemps et à la fin de l'été, une fois la boiserie complètement sèche, appliquez une fine couche d'huile. Attention, assurez-vous qu'il ne pleuvra pas pendant les 24h qui suivent la pose de l'huile.
- La couche d'huile est ce qui préserve le mobilier de jardin des taches et ce qui lui permet de faire face à la pollution, aux intempéries et aux moisissures. Si vous choisissez de laisser vieillir votre mobilier en bois, sans appliquer l'huile deux fois par an, il se parera d'une jolie couleur argentée. Toutefois, il ne sera plus protégé.

CONSEJOS DE USO

- Su asiento se hace con plástico a inyección y los patas son de acacia.
- No ponga sus muebles de jardín en contacto con el calor directo o demasiado caliente.
- Diariamente, quitar las hojas, agua estancada y el polvo. Limpiar las manchas con agua jabonosa con una esponja, de aclarado y secar con un paño seco.
- Si es posible, coloque su mobiliario de jardín en un lugar con sombra para protegerlo de los rayos UV.
- En primavera y a finales de verano, limpie su mobiliario de jardín y dejelo secar.
- Es importante proteger su mueble de madera en invierno. Colóquelo lejos de la humedad, en un lugar fresco y bien ventilado. Si protege con una cubierta, elija las hechas de poliéster.
- Peso asiento máximo : 110 kg

ESPECIFICIDADES DE LA MADERA

- La madera es un material vivo. Por lo tanto, su apariencia cambia con el tiempo y aparecen algunas grietas. Es normal y esto es lo que da el auténtico encanto tan apreciado de la madera dura. Aunque sea robusto y resistente a las inclemencias del tiempo, el mobiliario de madera requiere poco mantenimiento para prolongar su vida útil.
- En primavera y a finales de verano, una vez que el revestimiento esté completamente seco, aplique una fina capa de aceite. Cuidado, asegúrese que no lloverá durante las 24h que siguen la aplicación del aceite.
- La capa de aceite es lo que preserva el mobiliario de jardín de las manchas y le permite hacer frente a la contaminación, las inclemencias del tiempo y el moho. Si usted decide dejar envejecer su mobiliario de madera, sin aplicar el aceite dos veces al año, tendrá un bonito color plata. Sin embargo, ya no estará protegido.

DIRECTIONS FOR USE

- Your seat is made from injected plastic and the legs are in acacia.
- Do not put your garden furniture in contact with direct or too hot heat.
- On a daily basis, remove leaves, stagnant water and dust. Wash the stains with soapy water with a sponge, rinse and dry with a dry cloth.
- If possible, place your garden furniture in a shady location to protect it from UV.
- In spring and late summer, thoroughly clean your garden furniture and let it dry.
- It is important to take winter precautions with your furniture. Tuck it away from moisture, in a cool, airy place. If you protect it with a cover, choose those made of polyester.
- Maximum seat weight: 110 kg/ 242 lbs

SPECIFIC REQUIREMENTS FOR THE WOOD

- Wood is a living material. Therefore, its appearance changes over time and some cracks appear. It's normal and this is what makes the authentic charm so appreciated of hardwood. Although robust and weatherproof, wood furniture requires little maintenance to prolong its lifespan.
- In spring and late summer, once panelling is completely dry, apply a thin layer of oil. Careful, make sure it won't rain during the 24h that follow the oil application.
- The oil layer is what preserves your garden furniture from stains and enables it to cope with pollution, bad weather and mould. If you choose to let age your wood furniture, without applying oil twice a year, it will have a pretty silver color. However, it won't be protected anymore.

GEBRUIKSADVIEZEN

- Uw stoel is gemaakt van geïnjecteerd plastic en de poten zijn van acacia.
- Plaats uw tuinmeubilair niet in contact met directe of te hoge hitte.
- Verwijder dagelijks bladeren, stilstaand water en stof. Was de vlekken met zeepwater met een spons, spoel het af en droog met een droge doek.
- Plaats uw meubilair indien mogelijk in de schaduw om het te beschermen tegen UV.
- In het voorjaar en aan het einde van de zomer moet u uw tuinmeubelen goed reinigen en laten drogen.
- Het is belangrijk om uw meubel in de winter op te bergen. Bewaar het op een droge, frisse en geventileerde plaats. Als u het beschermt met een hoes, geef dan de voorkeur aan polyester hoezen in plaats van PVC.
- Maximale zitplaatsen gewicht: 110 kg

SPECIFIEKE KENMERKEN VAN DE HOUT

- Hout is een levend materiaal. Bijgevolg verandert het uiterlijk ervan na verloop van tijd en verschijnen enkele barsten. Dat is normaal en zorgt voor de authentieke charme die zo geapprecieerd wordt bij hardhout. Hoewel tuinmeubelen sterk en bestand tegen slechte weersomstandigheden zijn, heeft het een beetje onderhoud om de levensduur te verlengen.
- In het voorjaar en aan het einde wanneer het houtwerk volledig droog is, brengt u een fijne olielaag aan. Let op, het mag gedurende 24 uur na het aanbrengen van de olie niet regenen.
- De olielaag beschermt het tuinsalon tegen vlekken en vervuiling, slechte weersomstandigheden en bederf. Als u uw houten meubel wilt laten verouderen zonder tweemaal per jaar olie aan te brengen, krijgt het een mooie zilveren kleur. Het zal echter niet meer beschermd zijn.

DICAS PARA USAR

- Seu assento da cadeira é de plástico injetado e os pés são em acacia.
- Não coloque o seu mobiliário de jardim em contato com calor direto ou muito quente.
- Em uma base diária, remova as folhas, a água estagnada e a poeira. Lave as manchas com água e sabão com um esponja, enxaguar e secar com um pano seco.
- Coloque, se possível, o seu mobiliário de jardim num local coberto por sombra para o proteger dos UV.
- Na primavera e no fim do verão, lave bem o seu mobiliário de jardim e deixe-o secar.
- É importante inverno seu mobiliário de jardim. Coloque-o longe da umidade em um lugar fresco e arejado. Se você protegê-lo com uma capa, prefira aqueles em poliéster àqueles em PVC. hoezen in plaats van PVC.
- Peso máximo do assento: 110 kg

ESPECIFICIDADES DA MADEIRA

- A madeira é um biomaterial. Por este motivo, o seu aspeto sofre modificações ao longo do tempo e aparecem algumas fissuras. É normal e é isto que torna a madeira maciça tão apreciada verdadeiramente encantadora. Embora robusto e resistente às intempéries, o mobiliário em madeira necessita de alguma manutenção, a fim de prolongar a sua duração de vida.
- Na primavera e no fim do verão, uma vez o revestimento completamente seco, aplique uma fina camada de óleo. Atenção: assegure-se de que não chove durante as 24 horas seguintes após a colocação do óleo.
- A camada de óleo permite preservar o mobiliário de jardim das manchas e lidar com a poluição, as intempéries e os bolores. Se optar por deixar envelhecer o seu mobiliário em madeira, sem aplicar o óleo duas vezes por ano, ficará com uma bonita cor prateada. No entanto, não ficará mais protegido.

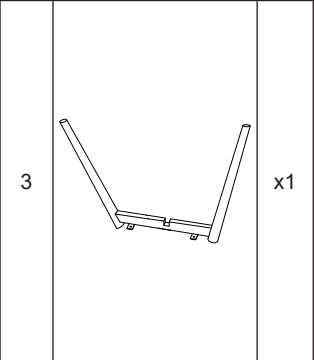
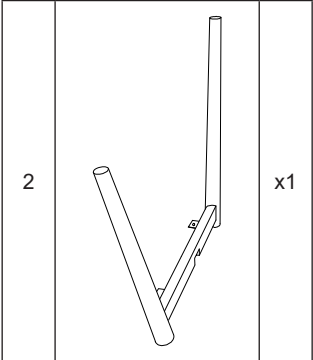
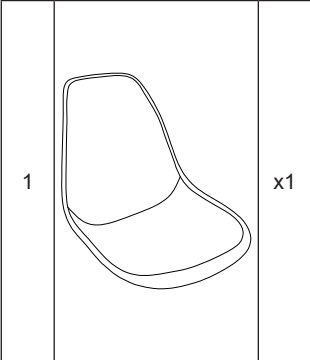
CONSIGLI D'USO

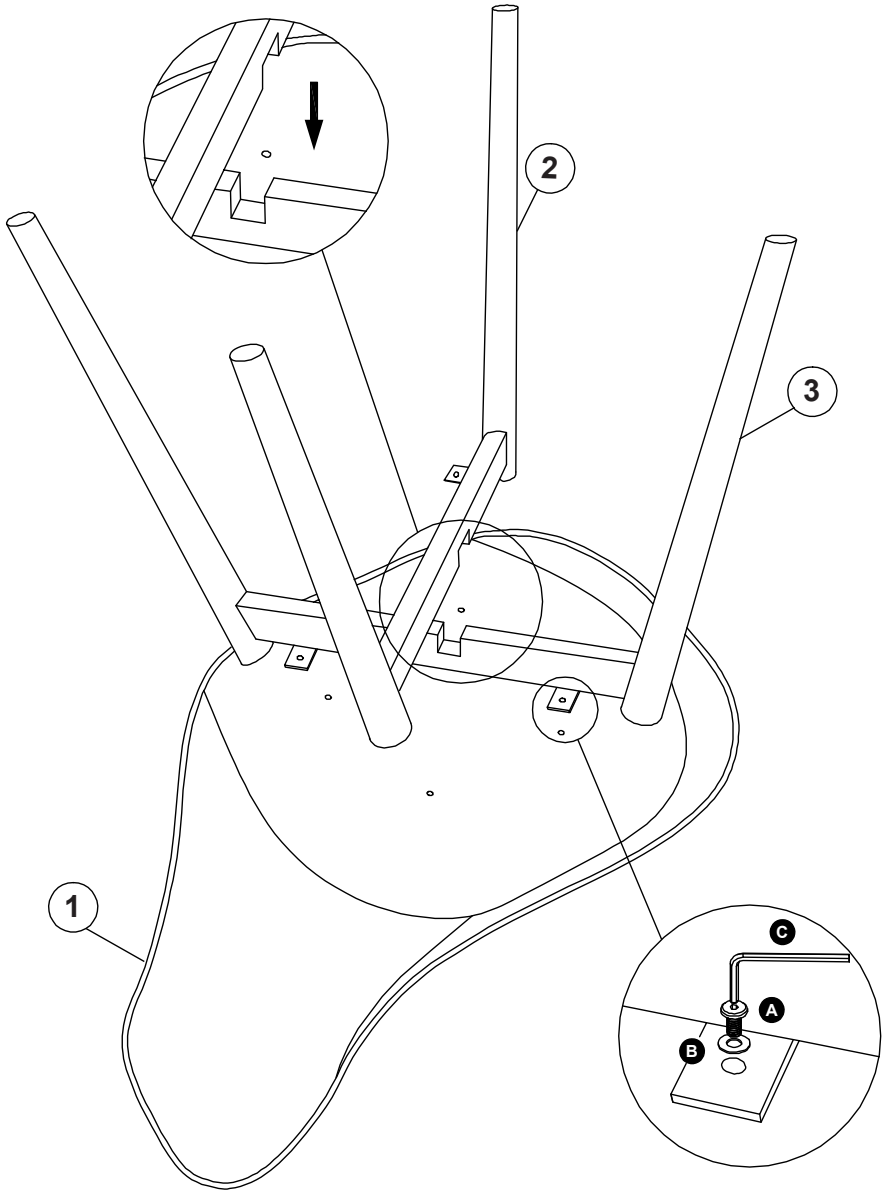
- La fondazione della sedia è di plastica iniettata e le gambe sono in acacia.
- Non mettere il mobile da giardino a contatto con una fonte di calore diretta e troppo intensa.
- Ogni giorno togliete le foglie, l'acqua stagnante e la polvere. Lavate le macchie con una spugna imbevuta di acqua e sapone e asciugare con un panno asciutto.
- Ove possibile, collocate il vostro mobiliario da giardino in una zona all'ombra per proteggerlo dai raggi UV.
- In primavera e a fine estate, pulite a fondo l'arredamento da giardino e lasciatelo seccare.
- È importante riporre il mobile da giardino durante l'inverno. Riporlo al riparo dall'umidità in un luogo fresco e arieggiato. Se si utilizza una fodera per proteggerlo, privilegiare quelle in poliestere rispetto a quelle in PVC.
- Peso massimo area di seduta: 110 kg

SPECIFICITÀ DEL LEGNO

- Il legno è un materiale vivo. In considerazione di ciò, il suo aspetto si modifica col passare del tempo e compaiono alcune crepe. È del tutto normale, ed è proprio questo che conferisce al legno quel fascino tanto apprezzato. Nonostante sia solido e resistente alle intemperie, l'arredamento in legno richiede un po' di manutenzione per prolungare la sua durata di vita.
- In primavera e a fine estate, quando il legno sarà completamente asciutto, applicate un sottile strato di olio. Attenzione: verificare che non piova nelle 24 ore immediatamente successive all'applicazione dell'olio.
- Lo strato di olio è ciò che preserva l'arredamento da giardino dalle macchie, e ciò che gli consente di resistere a inquinamento, intemperie e muffe. Se scegliete di lasciar invecchiare il vostro arredamento da giardino in legno senza applicare l'olio due volte l'anno, si ricoprirà di un grazioso colore argentato. Non sarà tuttavia più protetto.

MONTAGE / MONTAJE / ASSEMBLY / MONTAGEM / MONTAGGIO





- A x4
- B x4
- C x1

IMPORTÉ PAR WALIBUY SAS
270 avenue de l'Espace, 59118 WAMBRECHIES - FRANCE

FR 📞 : 0805 650 000 - BE 📞 : 081 280 149

Service après vente : sav.alicesgarden.fr - sav.alicesgarden.be

IMPORTADO POR WALIBUY SPAIN SL

Ed Palau de Mar, Plaça Pau Vila 1, oficina 3B3, 08039 BARCELONA - ESPAÑA

ES 📞 : 931 993 006 / 911 337 937

Servicio postventa : desistimiento.alicesgarden.es/defecto

IMPORTED BY ALICE'S GARDEN UK LTD

Office G07, Dowgate Hill House, EC4R 2SU London - UNITED KINGDOM

EN 📞 : 0121 790 0289

After sales service: return.alicesgarden.co.uk/defective

INGEVOERD DOOR WALIBUY SAS

270 avenue de l'Espace, 59118 WAMBRECHIES - FRANKRIJK

NL 📞 : 020 - 262 1095 - BE 📞 : 033 313 383

After-sales : aftersales.alicesgarden.nl - aftersales.alicesgarden.be

IMPORTADO PARA WALIBUY SPAIN SL
Ed Palau de Mar, Plaça Pau Vila 1, oficina 3B3, 08039 BARCELONA - ESPAÑA

 **PT : 300 505 955**

Serviço pós-venda : livreresolucao.alicesgarden.pt/defeito

IMPORTATO DA WALIBUY ITALIA S.R.L
Via Torino 60, 20123 MILANO - ITALIA

 **IT : 0039-02 87368397**

Contatto : contatto@alicesgarden.it

IMPORTED BY ALICE'S GARDEN OUTDOOR PTY LTD
SHOP 1, 1 Denham Street Bondi 2026 NSW - AUSTRALIA

 **AU : 1300 827 171**

Contact: service@alicesgarden.com.au

