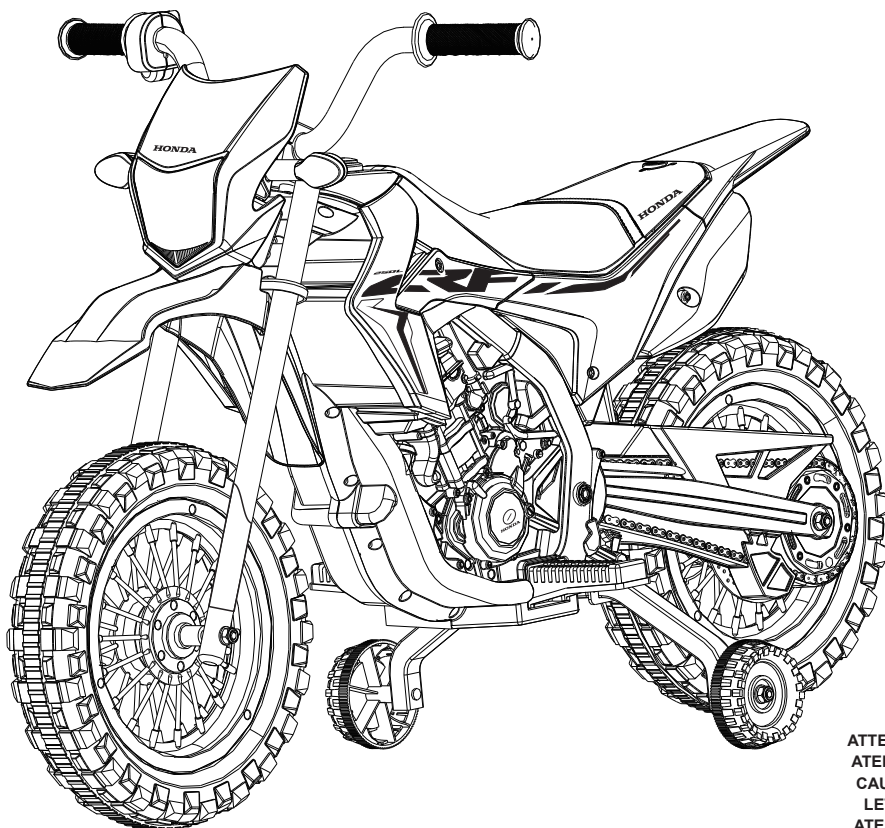


# sweek.

# HONDA MOTOCROSS

7/01/2025

ROCMOTOHONDA



ATTENTION  
ATENCIÓN  
CAUTION  
LET OP  
ATENÇÃO  
ATTENZIONE  
ACHTUNG



sweek.fr - sweek.be - sweek.es - sweek.nl - sweek.co.uk  
sweek.pt - sweek.it - sweek.de - sweek.pl

**FRANÇAIS**

Avertissements .....	6
Consignes de sécurité.....	7
Conseils en cas de panne .....	14
Entretien .....	15
Garantie.....	16
Utilisation de votre moto.....	72
Montage.....	74

**IMPORTANT, À CONSERVER  
POUR CONSULTATION ULTÉRIEURE :  
À LIRE ATTENTIVEMENT**

**ESPAÑOL**

Advertencias.....	17
Instrucciones de seguridad.....	18
Consejos en caso de avería.....	25
Mantenimiento.....	26
Garantía.....	27
Uso del moto .....	72
Montaje.....	74

**IMPORTANTE, CONSÉRVELO  
PARA FUTURAS REFERENCIAS:  
LEA ATENTAMENTE**

## NEDERLANDS

Waarschuwingen .....	28
Veiligheidsinstructies .....	29
Tips in geval van storing .....	36
Onderhoud.....	37
Garantie.....	38
Gebruik van uw motorfiets.....	72
Montage.....	74

**BELANGRIJK, BEWAAR VOOR  
TOEKOMSTIGE REFERENTIE:  
ZORGVULDIG LEZEN**

## PORTUGUÊS

Advertências.....	39
Instruções de segurança .....	40
Conselhos em caso de avaria .....	47
Manutenção.....	48
Garantia.....	49
Utilização do moto .....	72
Montagem.....	74

**IMPORTANTE, CONSERVE A  
REFERÊNCIA DA FATURA:  
LEIA CUIDADOSAMENTE**

## ITALIANO

Avvertenze.....	50
Istruzioni di sicurezza .....	51
Consulenza in caso di guasto.....	58
Manutenzione .....	59
Garanzia.....	60
Utilizzo della macchina.....	72
Montaggio.....	74

**IMPORTANTE, CONSERVARE PER  
ULTERIORI CONSULTAZIONI:  
LEGGERE ATTENTAMENTE**

## DEUTSCH

Warnhinweise .....	61
Sicherheitshinweise.....	62
Fehlerbehebung .....	69
Pflege .....	70
Garantie.....	71
Verwendung ihres motorrad .....	72
Montage.....	74

**WICHTIG, FÜR SPÄTEREN  
GEBRAUCH AUFBEWAHREN:  
BITTE SORGFÄLTIG LESEN**



Destiné à un usage domestique  
Destinado a un uso doméstico  
Bestemd voor huishoudelijk gebruik  
Para uso doméstico  
Destinato ad un uso domestico  
Nur für den Privatgebrauch vorgesehen



**Attention** : risques de blessures  
**Cuidado** : riesgo de lesión  
**Waarschuwing**: risico op verwondigen  
**Cuidado**: risco de ferimentos  
**Attenzione** : rischio infortunio  
**Warnung**: Verletzungsgefahr



Garantie : 2 ans  
Garantía : 2 años  
Garantie: 2 jaar  
Garantia: 2 anos  
Garanzia : 2 anni  
Garantie: 2 Jahre



Poids d'assise maximal : 20kg  
Peso asiento máximo : 20kg  
Maximum seat weight: 20kg/66 lbs  
Maximale zitplaatsen gewicht: 20kg  
Peso máximo do banco: 20kg  
Peso massimo area di seduta: 20kg  
Maximales Sitzgewicht: 20kg

## AVERTISSEMENTS

Attention, réservé à un usage familial.  
Ce produit doit être monté, chargé et installé par un adulte.

### LE LOGO HONDA ET LE NOM DE MARQUE HONDA SONT DES MARQUES DÉPOSÉES DE HONDA ET SONT UTILISÉS SOUS LICENCE.

- Respecter précisément les instructions de montage. Le montage sera assuré par un adulte. Éloignez les enfants lors de l'assemblage: danger de suffocation avec de petites pièces.
- Conserver impérativement la notice afin de s'y référer en cas de besoin, notamment pour l'identification des composants par le Service Après-Vente.
- Avant le montage, s'assurer qu'aucune pièce n'est manquante. Vous pouvez disposer d'un surplus qui vous servira de pièce de rechange.
- Avant de commencer le montage de votre moto veuillez vérifier qu'elle est bien en position « **OFF** ».
- Avant la première utilisation, nous vous conseillons de laisser charger votre moto pendant au moins 5-6 heures.

Batterie	Au plomb - 1 x 6V (4,5Ah)
Dimensions d'une batterie	70 x 48 x 104mm
Chargeur	Tension d'entrée : 220V~/50Hz Tension de sortie : 6V --- 500mA
Moteur	1x25W, 6V --- , 20000RPM
Age conseillé	3 à 8 ans
Poids maximum	20kg
Vitesse	4 km/h
Taille de la moto	108 x 68,5 x 55cm
Temps de chargement	5 à 6 heures
Temps d'utilisation	35 minutes

# CONSIGNES DE SÉCURITÉ

## RÈGLES GÉNÉRALES DE SÉCURITÉ

- ATTENTION ! Attention ne convient pas aux enfants de moins de 36 mois (les petits composants sont susceptibles d'être avalés).
- ATTENTION ! Ce jouet ne convient pas aux enfants de moins de 3 ans en raison de sa vitesse maximale.
- ATTENTION ! Il est destiné aux enfants de 3 à 8 ans, d'un poids maximum de 20 kg. Son utilisation doit se faire sous la surveillance d'un adulte. **Ne laissez jamais un enfant sans surveillance.**
- ATTENTION ! Ce produit est destiné uniquement à un usage familial. Il ne peut en aucun cas être utilisé pour les collectivités : écoles, campings, hôtels, lieux publics etc...
- ATTENTION ! Ne pas utiliser sur voie publique.
- ATTENTION ! Ne pas utiliser dans un espace vert.
- ATTENTION ! L'utilisation de cette moto doit se faire loin des véhicules motorisés, escaliers, pentes, plan d'eau, piscine afin d'éviter des risques de chutes.
- Utilisez votre moto sur une surface plane (intérieure, jardin ou aire de jeux)
- ATTENTION ! Ne pas utiliser le véhicule dans la terre, le sable ou les graviers. Cela pourrait endommager les parties mobiles, le moteur ou le système électrique.
- Il convient que le jouet soit utilisé avec précaution de par les qualités d'adresse qu'il requiert afin d'éviter toutes chutes ou collisions susceptibles de blesser l'utilisateur ou des tiers.
- Ne laissez pas votre enfant conduire dans le noir, il pourrait rencontrer des obstacles inattendus et tomber. Utilisez le véhicule en journée ou dans une zone bien éclairée.
- Ce jouet doit être utilisé avec précautions afin d'éviter les chutes ou collisions pouvant causer des blessures au conducteur ou aux personnes aux alentours.
- Vérifiez régulièrement l'état de votre moto.
- ATTENTION ! cette moto ne possède pas de frein.

## SÉCURITÉ DES ENFANTS

- Gardez toujours votre enfant en vue lorsqu'il utilise le véhicule.
- L'enfant doit rester assis sur le siège durant toute la durée d'utilisation.
- L'enfant doit toujours porter des chaussures.
- Attention il convient de porter un équipement de protection.
- Ne pas laisser vos enfants toucher les roues lorsque celles-ci sont en marche.
- Nous vous conseillons d'apprendre les consignes de sécurité, d'utilisation et de freinage à votre enfant afin d'éviter blessures et collisions.
- S'assurer que l'enfant a développé un sens de l'équilibre suffisant.

## RÈGLES DE SÉCURITÉ DE LA BATTERIE

Les accumulateurs doivent être chargés uniquement par des adultes ou par des enfants âgés au moins de 8 ans.

- Seuls les adultes peuvent manipuler et recharger la batterie. Ne laissez jamais un enfant le faire. La batterie est lourde et contient du plomb acide.
- Un pack batterie ne peut être rechargé qu'à l'aide du chargeur préconisé par le fabricant. L'utilisation d'un chargeur avec un pack batterie incompatible peut entraîner un risque d'incendie.
- Le jouet ne doit être utilisé uniquement avec le transformateur pour jouets fourni.
- Le transformateur n'est pas un jouet.
- N'utilisez que le pack batterie spécifiquement prévu pour la machine.

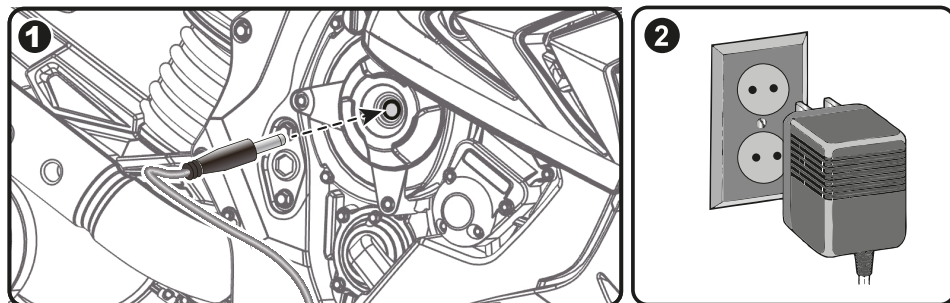
- L'utilisation de tout autre pack batterie peut entraîner un incendie, une décharge électrique, ou de graves blessures.
- N'utilisez pas le pack batterie sur un autre produit. Cela pourrait causer une surchauffe, un feu ou une explosion.
- Ne mettez pas les appareils alimentés par batterie ni leur batterie à proximité du feu ou d'une source de chaleur. Vous réduirez ainsi les risques d'explosion et de blessures.
- N'ouvrez pas et ne tentez pas de démonter la batterie. Elle contient du plomb, de l'acide et d'autres matériaux toxiques et corrosifs.
- N'ouvrez pas le chargeur. Des fils et circuits pourraient causer un choc électrique.
- Évitez le contact direct entre les bornes de la batterie. Cela pourrait causer un feu ou une explosion.
- Évitez qu'un liquide n'entre en contact avec la batterie ou ses composants.
- Les fuites d'électrolyte sont corrosives et sont susceptibles de causer des dommages aux yeux ou à la peau. L'électrolyte est très toxique et est très dangereuse en cas d'ingestion. Si de l'électrolyte entre en contact avec votre peau ou vos yeux, lavez-les immédiatement à grande eau et contactez votre médecin au plus vite.
- Ne court-circuitez pas le pack batterie. Il y aurait un risque d'explosion.
- Protégez le pack batterie de l'humidité et de l'eau, ne rechargez pas cet appareil en milieu humide ou mouillé. Vous réduirez ainsi les risques de choc électrique.
- Si la batterie est endommagée ou utilisée de façon inappropriée, des vapeurs sont susceptibles d'être émises. Aérez immédiatement les lieux et contactez un médecin en cas de gêne respiratoire. Les vapeurs sont très irritantes.
- Des gaz explosifs sont créés lors du rechargement. Ne rechargez pas la batterie près d'une source de chaleur ou de matériaux inflammables. Chargez la batterie dans une zone bien ventilée.
- Chargez la batterie dans un espace sec.
- Ne faites pas tomber la batterie. Cela pourrait causer des dommages permanents et de sévères blessures.
- Avant de recharger la batterie, vérifiez qu'il n'y ait pas d'usure ou de dommages sur la batterie, le chargeur, ses fils ou ses connecteurs. Ne chargez pas la batterie si l'une des parties est endommagée.
- Ne laissez pas la batterie se décharger complètement. Rechargez-la après chaque utilisation ou une fois par mois si vous n'utilisez pas le véhicule régulièrement.
- Ne rechargez pas la batterie à l'envers.
- Veillez à toujours mettre le cache de la batterie. Si le véhicule se renverse et que la batterie tombe, cela pourrait blesser l'enfant.
- Cette moto possède une protection : une fois la moto en chargement toutes ses autres fonctions seront indisponibles.
- N'attrapez pas la batterie par l'un des câbles ou par le chargeur, cela pourrait l'endommager et provoquer un feu. Tenez la batterie par le boîtier.
- Certaines pièces de votre moto contiennent du plomb et des composés de plomb. Lavez-vous les mains après manipulation.
- Ne laissez pas l'appareil sous la pluie ou au soleil.
- Ne pas placer la batterie dans les ordures ménagères ordinaires.
- Ne pas incinérer la batterie.
- Jeter la batterie dans une déchetterie ou un centre de recyclage agréé.

## RÈGLES D'UTILISATION DE VOTRE BATTERIE

- L'interrupteur doit être sur "OFF" lors du rechargement.
- N'appuyez pas sur le bouton «ON» pendant le chargement de la batterie.
- Avant la première utilisation, vous devrez charger la batterie pendant 5-6 heures. Ne chargez pas la batterie plus de 10 heures afin d'éviter la surchauffe du chargeur.
- Lorsque le véhicule commence à ralentir, rechargez la batterie.
- Après chaque utilisation ou une fois par mois, rechargez la batterie pendant 5 à 6 heures. Ne laissez pas la batterie en charge plus de 12 heures.



- Lorsque la moto ralentit de plus en plus, cela signifie que la batterie est déchargée. Rechargez la batterie pour une durée de 5 à 6 h. Ne rechargez jamais votre batterie au-delà de 12 h.
- Pendant le chargement de la batterie, le bouton LED devient rouge. Lorsque la batterie est complètement rechargée il devient vert.



## REPLACEMENT DE LA BATTERIE ET DU FUSIBLE

La batterie possède un fusible thermique qui se déclenchera automatiquement et coupera l'alimentation du moteur si le système électrique ou la batterie est surchargé. Le fusible se réenclenchera et l'alimentation sera rétablie après que le véhicule ait été coupé pendant 20 secondes, puis rallumé.

Pour éviter de perdre de l'énergie, suivez ces indications :

- Ne pas surcharger le véhicule.
- Ne rien tracter avec le véhicule.
- Ne pas utiliser sur des pentes raides.
- Ne pas percuter d'objets, les roues continueraient de tourner, causant la surchauffe du moteur.
- Ne pas utiliser sous une forte chaleur, les composants pourraient surchauffer.
- Ne pas mettre en contact la batterie ou tout autre composant avec de l'eau ou tout autre liquide.
- Ne pas modifier le système électrique. Cela pourrait faire sauter le fusible.

## RECYCLAGE DE LA BATTERIE

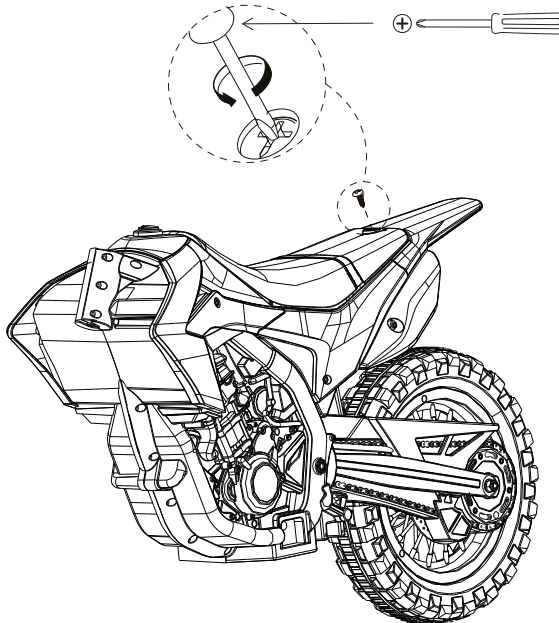
Votre batterie finira, à terme, par ne plus pouvoir se recharger. En fonction de son utilisation, la batterie peut fonctionner de façon optimale pendant 1 à 3 ans.

Suivez ces étapes pour remplacer et recycler la batterie :

1. Retirez le siège.
2. Débranchez les connecteurs de la batterie.
3. Retirez tous les caches de la batterie
4. Soulevez la batterie soigneusement.
  - En fonction de l'état de la batterie (ex : fuites), portez des gants de protection.
  - Ne soulevez pas la batterie par ses connecteurs ou ses câbles.
5. Placez la batterie usagée dans un sac en plastique.

Les composants de la batterie contiennent des éléments toxiques et corrosifs, et ne doivent pas être jetés dans la nature ou avec vos ordures ménagères. Afin d'éviter tout risque pour l'environnement, voici la marche à suivre pour jeter votre batterie :

- Recouvrir les bornes de la batterie avec du ruban adhésif.
  - Ne pas tenter de démonter ou d'accéder aux composants de la batterie.
  - Si une fuite de liquide est constatée, sachez que celui-ci est corrosif et toxique, il est donc conseillé de manipuler la batterie avec précaution (gants).
  - Ne pas placer la batterie dans les ordures ménagères ordinaires.
  - Ne pas incinérer la batterie.
  - Jeter les batteries dans une déchetterie ou un centre de recyclage agréé.
6. Remplacez la nouvelle batterie **en respectant les polarités** et rebranchez les connecteurs.
  7. Remplacez la patte de fixation.
  8. Remplacez le siège.



## RÈGLES DE SÉCURITÉ DU CHARGEUR

### AVERTISSEMENTS

- Pour une utilisation en intérieur uniquement.
- Ne rechargez pas de piles non rechargeables
- Veuillez vérifier avant utilisation si la tension et le courant de sortie du chargeur de batterie conviennent au bloc de batterie en charge.
- N'utilisez pas le chargeur dans les cas où la polarité de sortie ne correspond pas à la polarité de la charge.
- Le couvercle ne peut en aucun cas être ouvert. Si le couvercle est endommagé, l'adaptateur ne peut plus être utilisé.
- Coupez l'alimentation avant d'établir ou de débrancher les connexions à la batterie.
- Cet appareil peut être utilisé par des enfants âgés d'au moins 8 ans et par des personnes ayant des capacités physiques, sensorielles ou mentales réduites ou dénuées d'expérience ou de connaissance, s'ils (si elles) sont correctement surveillé(e)s ou si des instructions relatives à l'utilisation de l'appareil en toute sécurité leur ont été données et si les risques encourus ont été appréhendés. Les enfants ne doivent pas jouer avec l'appareil. Le nettoyage et l'entretien par l'utilisateur ne doivent pas être effectués par des enfants sans surveillance
- Les enfants doivent être surveillés pour s'assurer qu'ils ne jouent pas avec l'appareil.

### INSTRUCTIONS

1. Insérez la batterie dans la prise du chargeur.
2. Insérez la fiche du chargeur dans une prise 100-240VAC, si le chargeur est équipé d'une lumière LED, alors le voyant vert du chargeur brille.
3. Lorsque la batterie est pleine, la partie de contrôle du chargeur coupe le courant de charge. Si le chargeur est équipé d'un voyant LED, le voyant rouge s'éteint et le voyant vert brille, la charge est terminée.
4. Retirez la fiche et retirez la batterie.

## DONNÉES TECHNIQUES DU CHARGEUR

Modèle	Alimentation Électrique	Puissance de sortie	Tension de la batterie	Quantité de batteries	Capacité de la batterie
HK050V-060050, HK050B-060050, HK050S-060050	100-240 VCA 50/60 Hz 0.2 A	6.0 VDC, 0.5 A, 3.0W	6.0 V	1	7 Ah max.
HK075V-060100, HK075B-060100, HK075S-050100	100-240 VCA 50/60 Hz 0.2 A	6.0 VDC, 0.5 A, 3.0W	6.0 V	1	10 Ah max.
HK050V-075050, HK050B-075050, HK050S-075050	100-240 VCA 50/60 Hz 0.2 A	7.5 VDC, 0.5 A, 3.75W	7.5 V	1	7 Ah max.
HK075V-120050, HK075B-120050, HK075S-120050	100-240 VCA 50/60 Hz 0.2 A	12.0 VDC, 0.5 A, 6.0W	12.0 V	1	7 Ah max.
HK150V-120100, HK150B-120100, HK150S-120100	100-240 VCA, 50/60 Hz 0.3 A	12.0 VDC, 0.5 A, 6.0W	12.0 V	1	10 Ah max.
HK150V-120100, HK150B-120100, HK150S-120100	100-240 VCA, 50/60 Hz 0.3 A	24.0 VDC, 0.5 A, 12.0W	24.0 V	1	7 Ah max.

## MAINTENANCE ET ENTRETIEN

- L'équipement ne doit pas être stocké dans un environnement humide ou dans des endroits contenant des gaz corrosifs, mais dans un endroit sec, hors de portée des enfants.
- Nettoyer la surface de l'équipement et l'essuyer uniquement avec un chiffon sec.
- L'équipement ne peut pas être démonté. Si l'équipement est endommagé, contactez le fournisseur ou le fabricant.
- La maintenance et l'entretien ne sont pas requis dans des conditions normales.

## SYMBOLES



Classe II



Pour une utilisation en intérieur uniquement



Avant de charger, lisez les instructions.

**IP20 or IP30** IP20 or IP30 Degré de protection



Polarité de sortie



Élimination correcte de ce produit

Ce marquage indique que ce chargeur de batterie et cette batterie ne doivent pas être jetés avec d'autres déchets ménagers dans toute l'UE. Pour éviter tout dommage possible à l'environnement ou à la santé humaine dû à une élimination incontrôlée des déchets, recyclez-le de manière responsable pour promouvoir la réutilisation durable de ressources matérielles. Pour retourner votre appareil usagé, veuillez utiliser les systèmes de retour et de collecte ou contacter le détaillant où le produit a été acheté. Ils peuvent apporter ce produit pour un recyclage sans danger pour l'environnement.

## GARANTIE DU CHARGEUR

Le fabricant accorde une garantie conformément à la législation du pays de résidence du client, avec un minimum de 1 an (Allemagne : 2 ans), à compter de la date à laquelle l'appareil est vendu à l'utilisateur final. La garantie ne couvre que les défauts de matériaux ou de fabrication.

Les réparations sous garantie ne peuvent être effectuées que par un centre de service agréé. Lors d'une réclamation au titre de la garantie, la facture d'achat originale (avec la date d'achat) doit être soumise.

La garantie ne s'appliquera pas en cas :

- D'usure normale
- D'utilisation incorrecte, par ex. surcharge de l'appareil, utilisation d'accessoires non homologués
- D'usage de la force, dommages causés par des influences extérieures
- De dommage causé par le non-respect des instructions d'utilisation, par ex. raccordement à une alimentation secteur inadaptée ou non-respect des instructions d'installation
- D'appareils partiellement ou totalement démontés

## CONSEILS EN CAS DE PANNE

PROBLÈME	CAUSE POSSIBLE	SOLUTION
La moto ne démarre pas	La batterie n'est pas chargée	Rechargez la batterie
	Le fusible thermique s'est déclenché	Remettez le fusible en marche, voir page 9.
	Fils électriques ou connecteurs desserrés	Vérifiez que les connecteurs de la batterie sont fermement branchés
	La batterie est défectueuse	Remplacez la batterie
La moto ne fonctionne pas longtemps	Batterie sous-chargée	Vérifiez que les connecteurs soient bien branchés lors du chargement
	Batterie ancienne	Remplacez la batterie
	Batterie déchargée	Rechargez la batterie
Le véhicule avance lentement	Batterie ancienne	Remplacez la batterie
	Véhicule surchargé	Réduisez le poids dans le véhicule. Poids maximum : 20kgs
	Le véhicule est utilisé dans des conditions difficiles	Vérifiez les consignes de sécurité.
Le véhicule doit être poussé pour avancer	Mauvais contact entre les fils et les connecteurs	Vérifiez que les connecteurs de la batterie sont fermement branchés
La batterie ne se recharge pas	Le connecteur de la batterie est desserré	Vérifiez que les connecteurs de la batterie sont fermement branchés
	Le chargeur n'est pas branché	Vérifiez que le chargeur de la batterie est branché à une prise de courant
Le chargeur devient chaud lors de la mise en charge		Fonctionnement normal, sans conséquences sur le produit

## ENTRETIEN

---

- Il est de la responsabilité des parents de vérifier les parties principales du jouet avant l'utilisation. Vérifiez régulièrement le chargeur de la batterie afin de repérer d'éventuels dysfonctionnements. Si vous en trouvez, il ne doit pas être utilisé jusqu'à ce qu'il soit réparé.
- Assurez-vous que les parties en plastique du véhicule ne soit pas fissurées ou cassées.
- Appliquez occasionnellement de l'huile légère afin de graisser les parties mobiles comme les roues.
- Si vous appliquez de l'huile, veillez à déconnecter le transformateur avant le nettoyage.
- Rangez le véhicule à l'intérieur ou couvrez-le avec une bâche pour le protéger des intempéries.
- Éloignez le véhicule de toute source de chaleur. Les parties en plastique pourraient fondre.
- Rechargez la batterie après chaque utilisation. Seul un adulte peut manipuler la batterie. Rechargez la batterie au moins une fois par mois quand le véhicule n'est pas utilisé.
- Ne pas nettoyer le véhicule avec un tuyau d'arrosage. Ne pas nettoyer le véhicule avec de l'eau et du savon. Ne pas utiliser le véhicule lorsqu'il pleut ou lorsqu'il neige. L'eau endommagerait le moteur, le système électrique et la batterie.
- Nettoyez le véhicule avec un tissu doux et sec. Pour faire briller les parties en plastique, utilisez un produit d'entretien pour meuble sans cire. Ne pas utiliser de cire pour voiture. Ne pas utiliser de nettoyants abrasifs.

## GARANTIE

---

- Sweeek garantit ses produits contre tout vice de fabrication et de matériau pour une durée de 2 ans à partir de la date de réception par le consommateur.
- Si une pièce s'avère défectueuse pendant la période de garantie, votre seul et unique recours sera la réparation (frais aller/retour à la charge de l'acheteur) ou le remplacement de la pièce défectueuse selon les modalités définies par le SAV sweeek. La mise en oeuvre de la garantie sweeek. (WALIBUY) s'effectue par le remplacement des pièces endommagées ou la réparation du produit défectueux. Si un produit est jugé défectueux par sweeek, la garantie couvre uniquement la réparation ou le remplacement du produit. Sweeek se réserve le droit de contrôler le produit avant l'acceptation de sa prise en garantie et ne sera pas responsable des coûts, pertes ou dommages subis suite à la perte ou l'utilisation abusive du produit.
- Cette garantie ne s'applique pas en cas d'abus, de mauvaise manipulation ou de réparation non autorisée. Dès le retour du produit défectueux dans nos ateliers, il sera expertisé et vous serez tenu informé des réparations effectuées.
- Nos produits sont prévus pour une utilisation dans un cadre privé et personnel, une utilisation dans un cadre professionnel (location, activités scolaires, ...) annulerait automatiquement toutes les garanties.
- Ce produit est conçu pour une utilisation spécifique. Une utilisation inappropriée peut entraîner des risques graves pour l'utilisateur et annuler sa garantie. La garantie sur les réparations ou sur l'équipement de remplacement reste limitée à 1 an à partir de la première date de réception.

### LISTE DES EXCLUSIONS DE LA GARANTIE

- Les dommages ou défauts imputables à des causes d'origine externe (accident, choc, foudre, vent fort...),
- Les dommages résultant d'un montage non conforme,
- Les dommages dus à la corrosion, à l'oxydation, à un mauvais branchement.
- Le non-respect des instructions du fabricant,
- Les réparations et dommages subis par le produit après une réparation effectuée sans accord préalable de notre part,
- Les réparations de fortune ou provisoires ainsi que les conséquences de l'aggravation éventuelle du dommage en résultant,
- Le remplacement des pièces d'usure,
- Les dommages résultant d'une utilisation non adaptée à la fonction première du produit,
- Les endommagements liés au stockage, au montage, aux intempéries ou à un mauvais entretien,
- Le remplacement des pièces manquantes/abîmées à réception, non signalées sur le bordereau de livraison.



## ADVERTENCIAS

Atención, el presente artículo está reservado a un uso doméstico.  
Este producto debe ser montado, cargado e instalado por un adulto.

### EL HONDA DE BMW Y EL NOMBRE DE LA MARCA HONDA SON MARCAS REGISTRADAS DE HONDA Y SE USAN CON LICENCIA.

- Respete de manera precisa las instrucciones de montaje. El montaje estará asegurado por un adulto. Mantenga a los niños alejados durante el montaje. Existe peligro de asfixia a causa de las piezas pequeñas.
- Es obligatorio conservar las presentes instrucciones para consultarlas en caso de necesidad, especialmente para la identificación de los componentes por parte del servicio posventa.
- Antes de llevar a cabo el montaje, asegúrese de que no falta ninguna pieza. Es posible que disponga de piezas de más, estas le servirán como piezas de repuesto.
- Antes de comenzar el montaje del moto, por favor, compruebe que esté en posición de «OFF».
- Antes del primer uso, le aconsejamos que deje cargar el moto durante al menos 5-6 horas.

Batería	De plomo - 1 x 6V (4,5Ah)
Dimensión de una batería	70 x 48 x 104mm
Cargador	Voltaje de entrada : 220V~/50Hz Voltaje de salida : 6V --- 500mA
Motor	1x25W, 6V --- , 20000RPM
Edad recomendada	De 3 a 8 años
Peso máximo	20kg
Velocidad	4 km/h
Dimensiones del moto	108 x 68,5 x 55cm
Tiempo de carga	Entre 5 y 6 horas
Autonomía	35 minutos

# INSTRUCCIONES DE SEGURIDAD

---

## REGLAS GENERALES DE SEGURIDAD

- ¡ATENCIÓN! Atención, el producto no está recomendado para los niños menores de 36 meses. Las piezas pequeñas son susceptibles de ser tragadas.
- ¡ATENCIÓN! Este juguete no es adecuado para niños menores de 3 años debido a su alta velocidad.
- ¡ATENCIÓN! El producto está destinado a niños de entre 3 y 8 años con un peso máximo de 20 kg. Su uso se debe llevar a cabo bajo la supervisión de un adulto. **Nunca deje a un niño sin supervisión.**
- ¡ATENCIÓN! Este producto está únicamente destinado a un uso familiar. En ningún caso se puede utilizar en espacios como: escuelas, campings, hoteles, lugares públicos, etc.
- ¡ATENCIÓN! No utilizar en la vía pública.
- ¡ATENCIÓN! No utilizar en espacios verdes.
- ¡ATENCIÓN! El uso de este moto debe realizarse lejos de vehículos motorizados, escaleras, cuestras, estanques y piscinas para evitar el riesgo de caídas.
- Use el moto sobre una superficie plana (interior, ajardinada o zona de juegos).
- ¡ATENCIÓN! No utilice el vehículo sobre tierra, arena o gravilla. Esto podría dañar las partes móviles, el motor o el sistema eléctrico.
- El juguete debe utilizarse con cuidado debido a la destreza que requiere para evitar caídas o choques que puedan herir al usuario o a otras personas.
- No permita al niño conducir por la noche, podría encontrarse con obstáculos inesperados y caerse. Use el vehículo durante el día o en una zona bien iluminada.
- Este juguete se debe utilizar con precaución para evitar caídas o colisiones que puedan causar lesiones al conductor o las personas de su alrededor.
- Compruebe de manera regular el estado del moto.
- ¡ATENCIÓN! este moto no dispone de freno.

## SEGURIDAD DE LOS NIÑOS

- Vigile siempre al niño cuando use el vehículo.
- El niño debe permanecer sentado mientras use el vehículo.
- El niño siempre debe ir calzado.
- Atención, se recomienda llevar equipo de protección.
- No permita que el niño toque las ruedas mientras estas están en movimiento.
- Le recomendamos que enseñe al niño las instrucciones de seguridad, uso y frenado para evitar lesiones y colisiones.
- Asegúrate de que el niño ha desarrollado un buen sentido del equilibrio.

## INSTRUCCIONES DE SEGURIDAD DE LA BATERÍA

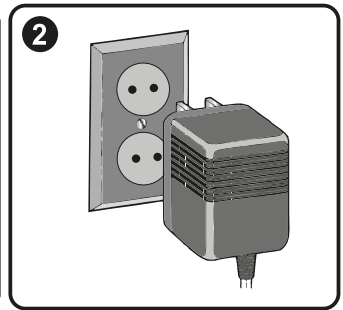
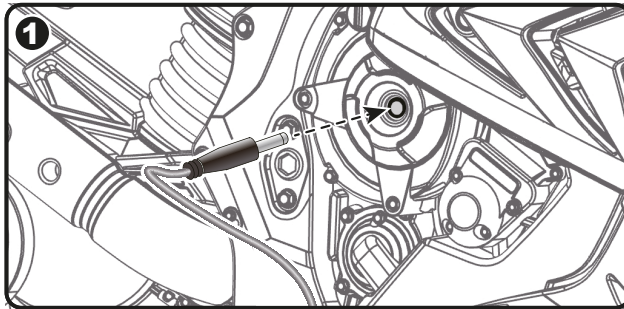
Los acumuladores solo deben ser cargados por adultos o niños de al menos 8 años.

- Solo los adultos pueden manipular y recargar la batería. Nunca permita que lo haga un niño. La batería es pesada y contiene plomo ácido.
- El paquete de batería solo se puede recargar sirviéndose del cargador recomendado por el fabricante. El uso de un cargador en combinación con un paquete de batería incompatible puede conllevar riesgo de incendio.
- El juguete sólo debe utilizarse con el transformador de juguete suministrado.
- El transformador no es un juguete.
- Utilice solo el paquete de batería especialmente diseñado para la máquina.
- El uso de otro paquete de batería puede provocar un incendio, una descarga eléctrica o lesiones graves.
- No utilice el paquete de batería en otro producto. Esto podría provocar un sobrecalentamiento, un incendio o una explosión.
- No ponga los aparatos alimentados por batería ni la propia batería cerca del fuego o de una fuente de calor. De esta manera, reducirá los riesgos de explosión y de lesiones.
- No abra ni intente desmontar la batería. Esta contiene plomo, ácido y otros materiales tóxicos y corrosivos.
- No abra el cargador. Los cables y los circuitos podrían provocar una descarga eléctrica.
- Evite el contacto directo entre los bornes de la batería. Esto podría provocar un incendio o una explosión.
- Evite el contacto de la batería o de sus componentes con líquidos.
- Las fugas de electrolito son corrosivas y susceptibles de causar daños en los ojos o en la piel. El electrolito es altamente tóxico y muy peligroso en caso de ingestión. En caso de contacto del electrolito con la piel o los ojos, lávelos inmediatamente con agua abundante y póngase en contacto con su médico lo antes posible.
- No cortocircuite el paquete de batería. Esto podría provocar una explosión.
- Proteja el paquete de batería de la humedad y del agua, no recargue el aparato en un medio húmedo o mojado. De esta manera, reducirá los riesgos de descarga eléctrica.
- Si la batería está dañada o se utiliza de manera inapropiada, esta puede que emita vapores. Ventile inmediatamente y póngase en contacto con el médico en caso de dificultad respiratoria. Los vapores son altamente inflamatorios.
- Durante la recarga, se generan gases explosivos. No cargue la batería cerca de una fuente de calor o de materiales inflamables. Cargue la batería en una zona bien ventilada.
- Cargue la batería en un espacio seco.
- No deje caer la batería. Esto podría causar daños permanentes y lesiones graves.
- Antes de cargar la batería, compruebe que no existe desgaste o daños en la batería, el cargador, sus cables o conectores. No cargue la batería si una de sus partes está dañada.
- No deje que la batería se descargue por completo. Recárguela tras cada uso o una vez al mes si no usa el vehículo de manera regular.
- No cargue la batería desde el lado contrario.
- Por favor, ponga siempre la tapa de la batería. Un vuelco del vehículo que conlleve la caída de la batería podría causar lesiones al niño.
- Este moto dispone de una protección: cuando el moto se está cargando, todas sus otras funciones dejarán de estar disponibles.
- No fije la batería con uno de los cables o mediante el cargador, esto podría dañar el vehículo y provocar un incendio. Agarre la batería por su carcasa.

- Algunas piezas del moto contienen plomo y compuestos de este. Lávese las manos tras la manipulación.
- No deje el aparato bajo la lluvia o bajo la exposición directa de los rayos solares.
- No tire la batería junto con los residuos domésticos ordinarios.
- No incinere la batería.
- Deshágase de la batería en un punto limpio o en un centro de reciclaje autorizado.

## INSTRUCCIONES DE USO DE LA BATERÍA

- El interruptor debe estar en la posición «OFF» durante la recarga.
- No pulse el botón «ON» mientras la batería se esté cargando.
- Antes del primer uso, deberá cargar la batería durante 5-6 horas. No cargue la batería más de 10 horas para evitar el sobrecalentamiento del cargador.
- Cuando el vehículo comience a ralentizarse, recargue la batería.
- Tras cada uso o una vez al mes, recargue la batería durante 5-6 horas. No deje cargando la batería más de 12 horas.
- Cuando la moto reduce cada vez más la velocidad, significa que la batería está descargada. Recargue la batería durante 5 ó 6 horas. Nunca cargues la batería durante más de 12 horas.
- Mientras la batería se está cargando, el botón LED se vuelve rojo. Cuando la batería está completamente cargada, se vuelve verde.



## SUSTITUCIÓN DE LA BATERÍA Y DEL FUSIBLE

La batería dispone de un fusible térmico que se activará automáticamente y cortará la alimentación del motor en caso de sobrecarga del sistema eléctrico o de la batería. El fusible se reactivará y se restablecerá la alimentación después de que el vehículo se haya apagado durante 20 segundos y, posteriormente, se haya encendido de nuevo.

Para evitar la pérdida de energía, siga las siguientes indicaciones:

- No sobrecargue el vehículo.
- No utilice el vehículo como remolcador.
- No lo utilice sobre pendientes fuertes.
- No choque contra objetos, las ruedas continuarán girando y esto provocará sobrecalentamiento del motor.
- No lo utilice en condiciones de calor intenso, los componentes podrían sobrecalentarse.
- Evite que la batería o cualquier otro componente entre en contacto con agua o cualquier otro líquido. No modifique el sistema eléctrico. Esto podría provocar que salte el fusible.

## RECICLADO DE LA BATERÍA

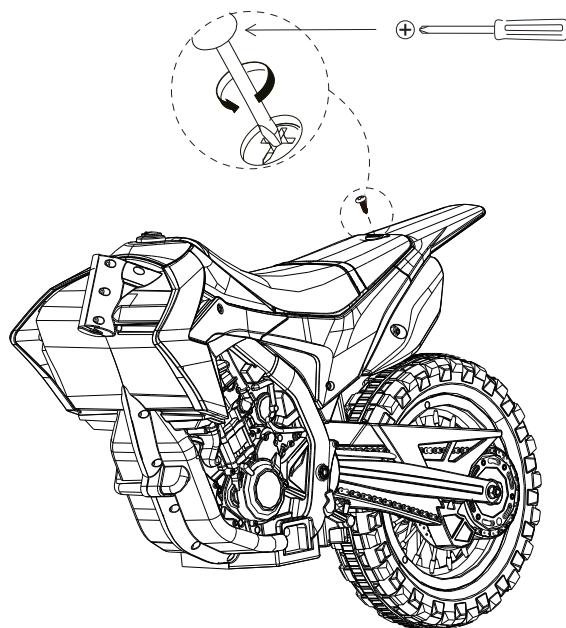
En un futuro, la batería terminará por no cargarse. En función del uso, la batería puede funcionar óptimamente durante un plazo de 1 a 3 años.

Siga los siguientes pasos para sustituir y reciclar la batería:

1. Retire el asiento.
2. Desenchufe los conectores de la batería.
3. Retire la carcasa de la batería.
4. Retire la batería con cuidado.
  - En función del estado de la batería (p. ej.: fugas), equípese con guantes de protección.
  - No extraiga la batería tirando de sus conectores o cables.
5. Coloque la batería usada en una bolsa de plástico.

Los componentes de la batería contienen elementos tóxicos y corrosivos, estos no se deben arrojar al medioambiente ni tirar junto con los residuos domésticos. Para evitar cualquier riesgo para el medioambiente, consulte el procedimiento a continuación para desechar la batería:

- Recubra los bornes de la batería con cinta adhesiva.
  - No intente desmontar o acceder a los componentes de la batería.
  - En caso de constatar una fuga de líquido, sepa que este es corrosivo y tóxico. Por lo tanto, se recomienda manipular la batería con precaución (guantes).
  - No tire la batería junto con los residuos domésticos ordinarios.
  - No incinere la batería.
  - Deshágase de las baterías en un punto limpio o en un centro de reciclaje autorizado.
6. Instale la batería nueva **con la polaridad correcta** y vuelva a enchufar los conectores.
  7. Vuelva a instalar la lengüeta de fijación.
  8. Vuelva a instalar el asiento.



## REGLAS DE SEGURIDAD DEL CARGADOR

### ADVERTENCIA

- Sólo para uso en interiores.
- No recargue pilas no recargables.
- Antes de utilizarlo, compruebe que el voltaje y la corriente de salida del cargador son adecuados para la batería que se está cargando.
- No utilice el cargador si la polaridad de salida no coincide con la polaridad de la carga.
- No abra nunca la tapa. Si la tapa está dañada, el adaptador ya no podrá utilizarse.
- Desconecte la alimentación antes de realizar o desconectar las conexiones a la batería.
- Este aparato puede ser utilizado por niños de al menos 8 años y por personas con capacidades físicas, sensoriales o mentales reducidas o con falta de experiencia o conocimientos, si están debidamente supervisados o si han recibido instrucciones sobre cómo utilizar el aparato de forma segura y si se han comprendido los riesgos que conlleva. Los niños no deben jugar con el aparato. La limpieza y el mantenimiento por parte del usuario no deben ser realizados por niños sin supervisión.
- Los niños deben ser vigilados para asegurarse de que no juegan con el aparato.

### INSTRUCCIONES

1. Inserte la batería en la toma del cargador.
2. Inserte el enchufe del cargador en una toma de corriente de 100-240 VCA. Si el cargador está equipado con una luz LED, el LED verde del cargador se iluminará.
3. Cuando la batería está llena, la unidad de control del cargador corta la corriente de carga. Si el cargador está equipado con una luz LED, la luz roja se apagará y la luz verde brillará, la carga está completa.
4. Desconecte el enchufe y extraiga la batería.

## CARGADOR DATOS TÉCNICOS

Modelo	Alimentación	Potencia de salida	Tensión de las pilas	Número de baterías	Capacidad de las pilas
HK050V-060050, HK050B-060050, HK050S-060050	100-240 VCA 50/60 Hz 0.2 A	6.0 VDC, 0.5 A, 3.0W	6.0 V	1	7 Ah max.
HK075V-060100, HK075B-060100, HK075S-050100	100-240 VCA 50/60 Hz 0.2 A	6.0 VDC, 0.5 A, 3.0W	6.0 V	1	10 Ah max.
HK050V-075050, HK050B-075050, HK050S-075050	100-240 VCA 50/60 Hz 0.2 A	7.5 VDC, 0.5 A, 3.75W	7.5 V	1	7 Ah max.
HK075V-120050, HK075B-120050, HK075S-120050	100-240 VCA 50/60 Hz 0.2 A	12.0 VDC, 0.5 A, 6.0W	12.0 V	1	7 Ah max.
HK150V-120100, HK150B-120100, HK150S-120100	100-240 VCA, 50/60 Hz 0.3 A	12.0 VDC, 0.5 A, 6.0W	12.0 V	1	10 Ah max.
HK150V-120100, HK150B-120100, HK150S-120100	100-240 VCA, 50/60 Hz 0.3 A	24.0 VDC, 0.5 A, 12.0W	24.0 V	1	7 Ah max.

## MANTENIMIENTO

- El equipo no debe almacenarse en un ambiente húmedo o en lugares que contengan gases corrosivos, sino en un lugar seco y fuera del alcance de los niños.
- Limpie la superficie del equipo y límpiela sólo con un paño seco.
- El equipo no puede desmontarse. Si el equipo está dañado, póngase en contacto con el proveedor o el fabricante.
- En condiciones normales, no es necesario realizar tareas de mantenimiento y reparación.

## SÍMBOLOS



Clase II



Sólo para uso en interiores



Antes de cargar, lea las instrucciones.

**IP20 or IP30** Grado de protección IP20 o IP30



Polaridad de salida



Eliminación correcta de este producto

Esta marca indica que este cargador de batería y la batería no deben desecharse con otros residuos domésticos en toda la UE. Para evitar cualquier posible daño al medio ambiente o a la salud humana debido a la eliminación incontrolada de residuos, recíclelo de forma responsable para promover la reutilización sostenible de los recursos materiales. Para devolver su aparato usado, utilice los sistemas de devolución y recogida o póngase en contacto con el establecimiento donde adquirió el producto. Ellos pueden llevarse este producto para reciclarlo de forma segura para el medio ambiente.

## GARANTÍA DEL CARGADOR

El fabricante concede una garantía conforme a la legislación del país de residencia del cliente, con una duración mínima de 1 año (Alemania: 2 años), a partir de la fecha de venta del aparato al usuario final.

La garantía sólo cubre los defectos de materiales o de fabricación.

Las reparaciones en garantía sólo pueden ser realizadas por un centro de servicio autorizado. Para hacer valer la garantía, debe presentarse la factura de compra original (con la fecha de compra).

La garantía no se aplicará en caso de:

- Desgaste normal
- Uso incorrecto, por ejemplo, sobrecarga del aparato, uso de accesorios no homologados
- Uso de fuerza, daños causados por influencias externas
- Daños causados por el incumplimiento de las instrucciones de uso, por ejemplo, conexión a una red inadecuada o incumplimiento de las instrucciones de instalación.
- Equipo parcial o totalmente desmontado



## CONSEJOS EN CASO DE AVERÍA

PROBLEMA	POSIBLE CAUSA	SOLUCIÓN
El moto no arranca	La batería no está cargada	Recargue la batería
	El fusible térmico se ha activado	Vuelva a poner el fusible en estado operativo, ver página 16
	Cables eléctricos o conectores flojos	Compruebe que los conectores de la batería están firmemente conectados
	La batería es defectuosa	Sustituya la batería
El moto no funciona durante mucho tiempo	La batería no está suficientemente cargada	Compruebe que los conectores estén bien enchufados durante la carga
	Batería antigua	Sustituya la batería
	Batería descargada	Recargue la batería
El vehículo avanza lentamente	Batería antigua	Sustituya la batería
	Vehículo sobrecargado	Reduzca el peso del vehículo. Peso máximo: 20 kg
	El vehículo se utiliza en condiciones difíciles	Compruebe las instrucciones de seguridad
El vehículo debe ser impulsado para avanzar	Mal contacto entre los cables y los conectores	Compruebe que los conectores de la batería están firmemente conectados
	El conector de la batería está flojo	Compruebe que los conectores de la batería están firmemente conectados
La batería no se carga	El cargador no está enchufado	Compruebe que el cargador de la batería está enchufado a una toma de corriente
	El cargador se calienta durante el proceso de carga	Funcionamiento normal, sin consecuencias en el producto

## MANTENIMIENTO

---

- Es responsabilidad de los padres comprobar las partes principales del juguete antes del uso. Compruebe regularmente el cargador de la batería para constatar eventuales averías. En caso de constatación, no se debe usar hasta que se haya reparado.
- Asegúrese de que las partes de plástico del vehículo no estén agrietadas o rotas.
- Ocasionalmente, aplique aceite ligero para lubricar las partes móviles como las ruedas.
- Si aplica aceite, desconecte el transformador antes de la limpieza.
- Guarde el vehículo en el interior o cúbralo con una lona para protegerlo de las inclemencias meteorológicas.
- Mantenga el vehículo lejos de fuentes de calor. Las partes de plástico se podrían fundir.
- Recargue la batería después de cada uso. Solo un adulto puede manipular la batería. Recargue la batería al menos una vez al mes cuando no se use el vehículo.
- No limpie el vehículo con una manguera. No limpie el vehículo con agua y jabón. No utilice el vehículo cuando llueva o nieve. El agua dañaría el motor, el sistema eléctrico y la batería.
- Limpie el vehículo con un tejido suave y seco. Para abrillantar las partes de plástico, use un producto de limpieza para muebles sin cera. No utilice cera para coches. No utilice productos de limpieza abrasivos.

## GARANTÍA

---

- Sweeek garantiza sus productos contra defectos de fabricación y de material durante un período de 2 años a partir de la fecha de recepción por el consumidor.
- Si una pieza resulta defectuosa durante el periodo de garantía, su único y exclusivo recurso será la reparación (los gastos de devolución correrán a cargo del comprador) o la sustitución de la pieza defectuosa de acuerdo con los términos y condiciones definidos por el servicio posventa de sweeek. La garantía sweeek (WALIBUY) se aplica mediante la sustitución de las piezas dañadas o la reparación del producto defectuoso. Si un producto es considerado defectuoso por sweeek (WALIBUY), la garantía cubre únicamente la reparación o sustitución del producto. Sweeek se reserva el derecho de inspeccionar el producto antes de aceptar su garantía y no se responsabilizará de los gastos, pérdidas o daños ocasionados como consecuencia de la pérdida o uso indebido del producto.
- Esta garantía no se aplica en los casos de abuso, mal manejo o reparación no autorizada. Desde la devolución del producto defectuoso a nuestra fábrica, se peritará y se le informará de las reparaciones.
- Nuestros productos están diseñados para un uso en un entorno privado y personal, una utilización en un entorno profesional (alquiler, actividades escolares, ...) anulará automáticamente todas las garantías.
- Este producto está diseñado para un uso específico. El uso inadecuado puede dar lugar a graves riesgos para el usuario y anular su garantía. La garantía para cualquier reparación o recambio está limitada a dos años sólo a partir de la fecha original de recepción.

### LISTA DE EXCLUSIONES DE LA GARANTÍA

- Daños o defectos debidos a causas de origen externo (accidente, choque, rayos, viento fuerte ...)
- Daño resultante de un montaje incorrecto
- Daños por corrosión, oxidación o conexión incorrecta
- Incumplimiento de las instrucciones del fabricante
- Reparaciones y daños al producto después de la reparación sin acuerdo previo con el servicio post venta de Alice's Garden
- Reparaciones improvisadas o temporales y las consecuencias de la posible agravación del daño resultante,
- Reemplazo de piezas de desgaste,
- Daño resultante del uso no adaptado a la función principal del producto,
- Daños relacionados con el almacenamiento, montaje, mal clima o mantenimiento deficiente,
- Reemplazo de partes faltantes / dañadas en la recepción, no indicado en el albarán de entrega.
- Los daños debidos a la corrosión, la oxidación o a una mala conexión.
- La sustitución de las piezas faltantes/dañadas en el momento de la recepción y no consignadas en el albarán de entrega.
- La sustitución de las piezas desgastadas.

## WAARSCHUWINGEN

Opgelet, uitsluitend bedoeld voor huishoudelijk gebruik.  
Dit product moet door een volwassene worden gemonteerd, opgeladen en geïnstalleerd.

### HET HONDA-LOGO EN DE HONDA-MERKNAAM ZIJN GECONSOLIDEERDE HANDELSMERKEN VAN HONDA EN WORDEN GEBRUIKT IN LICENTIE.

- Volg nauwkeurig de montage-instructies. De montage moet worden gedaan door een volwassene. Houd kinderen tijdens de montage weg: verstikkingsgevaar door kleine onderdelen.
- Het is van essentieel belang om de instructies voor naslag in het geval van nood te bewaren, vooral voor de identificatie van componenten door de Klantenservice.
- Zorg er vóór de montage voor dat er geen onderdelen ontbreken. U kunt een overschot hebben dat als reserveonderdeel zal dienen.
- Controleer voordat u begint met het in elkaar zetten van uw motorfiets of deze in de «UIT»-stand staat.
- Voor het eerste gebruik, raden wij aan om uw motorfiets minstens 5-6 uur lang op te laden.

Batterij	Lood - 1 x 6V (4Ah)
Afmetingen van een batterij	70 x 48 x 104mm
Oplader	Ingangsspanning: 220V~/50Hz Uitgangsspanning: 6V --- 500mA
Motor	1x25W, 6V --- , 20000RPM
Aanbevolen leeftijd	3 tot 8 jaar
Maximaal gewicht	20kg
Snelheid	4 km/h
Grootte van de motorfiets	108 x 68,5 x 55cm
Oplaadtijd	5 tot 6 uur
Bedrijfstijd	35 minuten

# VEILIGHEIDSINSTRUCTIES

---

## ALGEMENE VEILIGHEIDSVOORSCHRIFTEN

- WAARSCHUWING! Let op, niet geschikt voor kinderen jonger dan 36 maanden (kleine componenten kunnen worden ingeslikt).
- WAARSCHUWING! Dit speelgoed is niet geschikt voor kinderen onder de 3 jaar vanwege de maximumsnelheid.
- WAARSCHUWING! Het is bedoeld voor kinderen van 3 tot 8 jaar, met een maximumgewicht van 20 kg. Het gebruik ervan moet onder toezicht staan van een volwassene. **Laat een kind nooit zonder toezicht achter.**
- WAARSCHUWING! Dit product is alleen bedoeld voor gezinsgebruik. Het kan in geen geval worden gebruikt voor gemeenschappen: scholen, campings, hotels, openbare plaatsen enz...
- WAARSCHUWING! Niet gebruiken op de openbare weg.
- WAARSCHUWING! Niet gebruiken in een groene omgeving.
- WAARSCHUWING! Nooit gebruiken in de buurt van gemotoriseerde voertuigen, trappen, hellingen, open water, zwembaden, om vallen te voorkomen.
- Gebruik uw motorfiets op een vlakke ondergrond (binnen, tuin of speeltuin).
- WAARSCHUWING! Gebruik het voertuig niet in aarde, zand of grind. Dit kan bewegende delen, de motor of het elektrische systeem beschadigen.
- Het speelgoed moet voorzichtig worden gebruikt, omdat het de nodige vaardigheid vereist om vallen of botsingen te vermijden die de gebruiker of anderen kunnen verwonden.
- Laat uw kind niet in het donker rijden, hij kan onverwachte obstakels tegenkomen en vallen. Gebruik de auto overdag of in een goed verlichte omgeving.
- Dit speelgoed moet voorzichtig worden gebruikt om vallen of botsingen te voorkomen die tot verwonding van de bestuurder of derden kunnen leiden.
- Controleer regelmatig de staat van uw motorfiets.
- WAARSCHUWING deze motorfiets heeft geen rem.

## VEILIGHEID VAN KINDEREN

- Houd uw kind altijd in gaten bij het gebruik van het voertuig.
- Het kind moet gedurende het gebruik op de stoel blijven zitten.
- Het kind moet altijd schoenen dragen.
- Wees voorzichtig, draag beschermende kleding.
- Laat uw kinderen de wielen niet aanraken als deze bewegen.
- Wij adviseren u om de veiligheidsinstructies, de gebruiks- en reinstructies aan uw kind te leren om verwondingen en botsingen te voorkomen.
- Zorg ervoor dat het kind een goed evenwichtsgevoel heeft ontwikkeld.

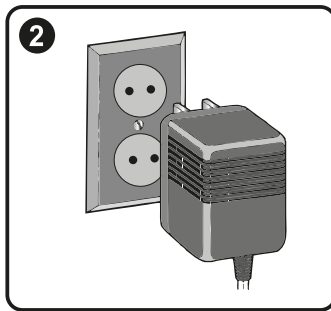
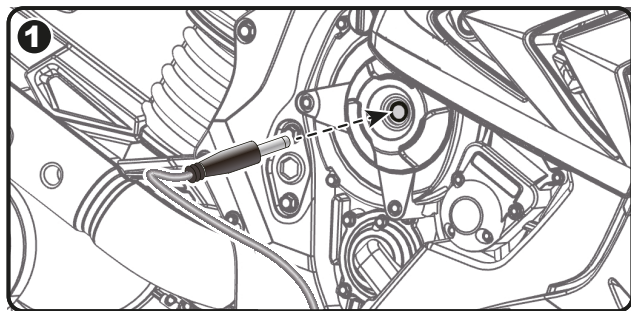
## VEILIGHEIDSGEGEVENS VOOR DE ACCU

De batterijen mogen alleen worden opgeladen door volwassenen of door kinderen van minstens 8 jaar oud.

- Alleen volwassenen kunnen de accu hanteren en opladen. Laat een kind het nooit doen. De batterij is zwaar en bevat loodzuur.
- Een accu kan alleen worden opgeladen met behulp van de oplader die door de fabrikant wordt aanbevolen. Het gebruik van een oplader met een incompatibele accu kan leiden tot brandgevaar.
- Het speelgoed mag alleen worden gebruikt met de bijgeleverde speelgoedtransformator.
- De transformator is geen speelgoed.
- Gebruik alleen de accu die specifiek voor de machine is bedoeld.
- Gebruik van een andere accu kan leiden tot brand, elektrische schokken of ernstig letsel.
- Gebruik de accu niet op een ander product. Dit kan oververhitting, brand of ontploffing veroorzaken.
- Plaats batterijen-aangedreven apparaten of hun batterijen niet in de buurt van vuur of andere warmtebronnen. Dit zal het risico op ontploffing en letsel verminderen.
- Open de accu niet of probeer deze niet te demonteren. De accu bevat lood, zuur en andere giftige en corrosieve materialen.
- Open de oplader niet. De draden en circuits kunnen een elektrische schok veroorzaken.
- Vermijd direct contact tussen de accupolen. Dit kan brand of een explosie veroorzaken.
- Voorkom contact tussen vloeistof en de batterij of de componenten ervan.
- Elektrolytlekken zijn bijtend en kunnen letsel aan de ogen of de huid veroorzaken. Elektrolyten zijn zeer giftig en zeer gevaarlijk bij inslikken. Als elektrolyten in contact komen met uw huid of ogen, was ze dan onmiddellijk met veel water en neem zo snel mogelijk contact op met uw arts.
- Voorkom kortsluiting van de accu. Er bestaat explosiegevaar.
- Bescherm de accu tegen vocht en water, laad dit apparaat niet op in vochtige of natte omstandigheden. Dit vermindert het risico op een elektrische schok.
- Als de batterij is beschadigd of onjuist is gebruikt, kunnen er dampen vrijkomen. Onmiddellijke ventilatie van het gebied is noodzakelijk en neem contact op met een arts in geval van ademhalingsmoeilijkheden. De dampen zijn erg irriterend.
- Explosieve gassen ontstaan tijdens het herladen. Laad de batterij niet op in de buurt van een warmtebron of brandbare materialen. Laad de batterij op in een goed geventileerde ruimte.
- Laad de batterij op in een droge ruimte.
- Laat de batterij niet vallen. Dit kan permanente schade en ernstig letsel veroorzaken.
- Controleer voordat u de accu oplaadt of er geen slijtage of schade is aan de accu, oplader, de draden of aansluitingen. Laad de accu niet op als een onderdeel beschadigd is.
- Laat de batterij niet volledig ontladen. Laad de batterij op na elk gebruik of eenmaal per maand opnieuw op als u het voertuig niet regelmatig gebruikt.
- Laad de batterij niet ondersteboven op.
- Zorg ervoor dat u altijd het accudeksel plaatst. Als het voertuig omrolt en de batterij valt eruit, kan dit het kind pijn doen.
- Deze motorfiets heeft beveiliging: zodra de motorfiets wordt opgeladen, zijn al zijn andere functies niet beschikbaar.
- Pak de batterij niet vast aan een van de kabels of oplader, dit kan de batterij beschadigen en brand veroorzaken. Houd de batterij bij de behuizing vast.
- Sommige delen van uw motorfiets bevatten lood en loodverbindingen. Was uw handen na gebruik.
- Laat het apparaat niet achter in de regen of in de zon.
- Plaats de batterij niet bij gewoon huishoudelijk afval.
- Verbrand de batterij niet.
- Gooi de batterij weg bij een erkend afvalverwerkingscentrum of recyclingcentrum.

## REGELS VOOR HET GEBRUIK VAN UW ACCUE

- De schakelaar moet tijdens het opladen in de stand «OFF» staan.
- Druk niet op de knop «ON» terwijl de batterij wordt opgeladen.
- Voordat u het apparaat voor het eerst gebruikt, moet u de batterij 5-6 uur opladen. Laad de batterij niet langer dan 10 uur op om te voorkomen dat de lader oververhit raakt.
- Laad de batterij op als het voertuig begint te vertragen.
- Laad de batterij na elk gebruik of eenmaal per maand 5 tot 6 uur op. Laat de accu niet langer dan 12 uur achtereen in de lader.
- Als de motor steeds langzamer gaat, betekent dit dat de accu ontladen is. Laad de accu gedurende 5 tot 6 uur op. Laad de accu nooit langer dan 12 uur op.
- Terwijl de batterij wordt opgeladen, wordt de LED-knop rood. Als de batterij volledig is opgeladen, wordt hij groen.



## VERVANGING VAN DE ACCU EN DE ZEKERING

De batterij heeft een thermische zekering die automatisch uitschakelt en de stroom naar de motor uitschakelt als het elektrische systeem of de accu overbelast is. De zekering wordt gereset en de stroom wordt hersteld nadat het voertuig 20 seconden is uitgeschakeld en weer is ingeschakeld.

Om te voorkomen dat u energie verliest, volg deze aanwijzingen:

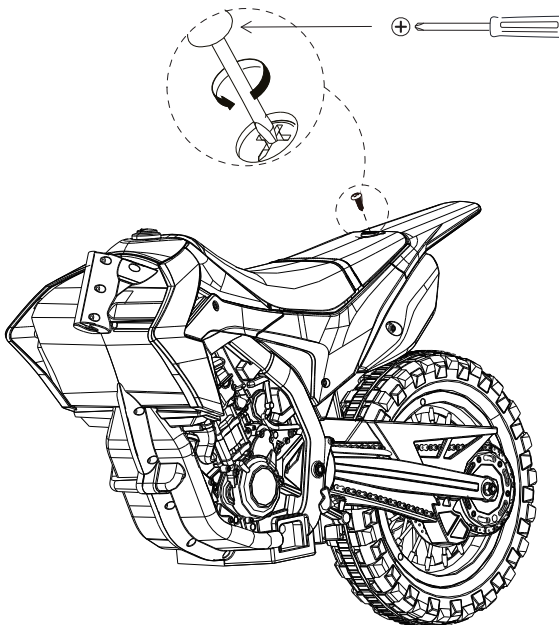
- Overbelast het voertuig niet.
- Sleep niets met het voertuig.
- Niet gebruiken op steile hellingen.
- Raak geen objecten, de wielen blijven draaien, waardoor de motor oververhit raakt.
- Niet gebruiken bij sterke hitte, componenten kunnen oververhit raken.
- Voorkom contact tussen de accu of een ander onderdeel met water of een andere vloeistof.
- Verander het elektrische systeem niet. Dit kan de zekering doen ontploffen.

## RECYCLEN VAN DE ACCU

Na verloop van tijd zal de accu niet meer kunnen worden opgeladen. Afhankelijk van het gebruik, kan de batterij optimaal functioneren gedurende 1 tot 3 jaar.

Volg deze stappen om de batterij te vervangen en te recyclen:

1. Verwijder de zitting.
2. Koppel de batterijconnectors los.
3. Verwijder alle afdekkingen van de accu.
4. Til de accu voorzichtig op.
  - Draag beschermende handschoenen, afhankelijk van de staat van de accu (bijv. Lekkage).
  - Til de accu niet op aan de connectoren of kabels.
5. Plaats de gebruikte accu in een plastic zak. Batterijcomponenten bevatten giftige en corrosieve elementen en mogen niet worden weggegooid in het natuur of met bij het huisafval. Om elk risico voor het milieu te vermijden, dient u zich op de volgende wijze van uw accu te ontdoen:
  - Bedek de aansluitpunten van de accu met plakband.
  - Probeer de batterijonderdelen niet te demonteren of te openen.
  - Als er vloeistof lekt, weet dan dat dit bijtend en giftig is. Het is raadzaam om de accu voorzichtig te hanteren (met handschoenen).
  - Plaats de batterij niet bij gewoon huishoudelijk afval.
  - Verbrand de batterij niet.
  - Gooi batterijen weg bij een erkend afvalverwerkingscentrum of recyclingcentrum.
6. Herplaats de nieuwe accu **met de juiste polariteit terug** en sluit de connectoren opnieuw aan.
7. Plaats de bevestiging terug.
8. Plaats de zitting terug.





## VEILIGHEIDSREGELS VOOR LADERS

### WAARSCHUWINGEN

- Alleen voor gebruik binnenshuis.
- Niet-oplaadbare batterijen niet opladen
- Controleer voor gebruik of de spanning en uitgangsstroom van de acculader geschikt zijn voor de accu die wordt opgeladen.
- Gebruik de oplader niet als de polariteit van de uitgang niet overeenkomt met de polariteit van de lading.
- Het deksel mag nooit geopend worden. Als het deksel beschadigd is, kan de adapter niet meer worden gebruikt.
- Schakel de voeding uit voordat u aansluitingen op de accu maakt of loskoppelt.
- Dit apparaat mag worden gebruikt door kinderen van ten minste 8 jaar oud en door personen met beperkte fysieke, zintuiglijke of mentale capaciteiten of met gebrek aan ervaring of kennis, als ze onder goed toezicht staan of als ze instructies hebben gekregen over hoe ze het apparaat veilig kunnen gebruiken en als ze de risico's hebben begrepen. Kinderen mogen niet met het apparaat spelen. Reiniging en onderhoud door de gebruiker mogen niet worden uitgevoerd door kinderen zonder toezicht.
- Kinderen moeten onder toezicht staan om ervoor te zorgen dat ze niet met het apparaat spelen.

### NSTRUCTIES

1. Steek de batterij in de aansluiting van de oplader.
2. Steek de stekker van de oplader in een stopcontact van 100-240 VAC. Als de oplader is uitgerust met een LED-lampje, gaat het groene LED-lampje op de oplader branden.
3. Als de batterij vol is, stopt de regeleenheid van de lader de laadstroom. Als de lader is uitgerust met een LED-lampje, gaat het rode lampje uit en gaat het groene lampje branden.
4. Trek de stekker uit het stopcontact en verwijder de batterij.

## TECHNISCHE GEGEVENS OPLADER

Model	Stroomvoorziening	Uitgang	Batterijspanning	Aantal batterijen	Capaciteit batterij
HK050V-060050, HK050B-060050, HK050S-060050	100-240 VCA 50/60 Hz 0.2 A	6.0 VDC, 0.5 A, 3.0W	6.0 V	1	7 Ah max.
HK075V-060100, HK075B-060100, HK075S-050100	100-240 VCA 50/60 Hz 0.2 A	6.0 VDC, 0.5 A, 3.0W	6.0 V	1	10 Ah max.
HK050V-075050, HK050B-075050, HK050S-075050	100-240 VCA 50/60 Hz 0.2 A	7.5 VDC, 0.5 A, 3.75W	7.5 V	1	7 Ah max.
HK075V-120050, HK075B-120050, HK075S-120050	100-240 VCA 50/60 Hz 0.2 A	12.0 VDC, 0.5 A, 6.0W	12.0 V	1	7 Ah max.
HK150V-120100, HK150B-120100, HK150S-120100	100-240 VCA, 50/60 Hz 0.3 A	12.0 VDC, 0.5 A, 6.0W	12.0 V	1	10 Ah max.
HK150V-120100, HK150B-120100, HK150S-120100	100-240 VCA, 50/60 Hz 0.3 A	24.0 VDC, 0.5 A, 12.0W	24.0 V	1	7 Ah max.

## ONDERHOUD

- De apparatuur mag niet worden opgeslagen in een vochtige omgeving of op plaatsen die corrosieve gassen bevatten, maar op een droge plaats buiten het bereik van kinderen.
- Reinig het oppervlak van de apparatuur en veeg het alleen af met een droge doek.
- De apparatuur kan niet worden gedemonteerd. Neem contact op met de leverancier of fabrikant als de apparatuur beschadigd is.
- Onderhoud en service zijn onder normale omstandigheden niet nodig.

## SYMBOLLEN



Klasse II



Alleen voor gebruik binnenshuis



Lees de instructies voor het opladen.

**IP20 or IP30** IP20 of IP30 Beschermingsgraad



Uitgangspolariteit



Correcte verwijdering van dit product

Deze markering geeft aan dat deze batterijlader en batterij in de hele EU niet met ander huishoudelijk afval mogen worden weggegooid. Om mogelijke schade aan het milieu of de volksgezondheid als gevolg van ongecontroleerde afvalverwijdering te voorkomen, moet u het op verantwoorde wijze recyclen om duurzaam hergebruik van materiaalbronnen te bevorderen.

Gebruik voor het inleveren van uw gebruikte apparaat de inlever- en inzamelsystemen of neem contact op met de winkelier waar u het product hebt gekocht. Zij kunnen dit product meenemen voor een milieuvriendelijke recycling.

## GARANTIE OP DE OPLADER

De fabrikant geeft garantie in overeenstemming met de wetgeving van het land waar de klant woont, met een minimum van 1 jaar (Duitsland: 2 jaar), vanaf de datum waarop het apparaat aan de eindgebruiker is verkocht.

De garantie dekt alleen materiaal- en fabricagefouten.

Reparaties onder garantie mogen alleen worden uitgevoerd door een erkend servicecentrum. Bij het indienen van een garantieclaim moet de originele aankoopfactuur (met aankoopdatum) worden overlegd.

De garantie is niet van toepassing in geval van:

- Normale slijtage
- Verkeerd gebruik, bijv. overbelasting van het apparaat, gebruik van niet-goedgekeurde accessoires
- Gebruik van geweld, schade veroorzaakt door invloeden van buitenaf
- Schade veroorzaakt door het niet naleven van de gebruiksaanwijzing, bv. aansluiting op een ongeschikt elektriciteitsnet of het niet naleven van de installatie-instructies
- Gedeeltelijk of volledig gedemonteerde apparatuur

## TIPS IN GEVAL VAN STORING

PROBLEEM	MOGELIJKE OORZAAK	OPLOSSING
Het voertuig start niet	De accu is niet opgeladen	Laad de accu op
	De thermische zekering is ontkoppeld	Koppel de zekering opnieuw, zie pagina 24
	Elektrische draden of losse connectoren	Controleer of de connectoren van de accu goed zijn aangesloten
	De accu is defect	Vervang de accu
Het voertuig werkt niet lang	Onderbelaste batterij	Controleer of de connectors correct zijn aangesloten tijdens het opladen
	Verouderde accu	Vervang de accu
Het voertuig beweegt langzaam	Ontladen accu	Laad de accu op
	Verouderde accu	Vervanging van de accu
	Overladen voertuig	Verminder het gewicht in het voertuig. Maximaal gewicht: 20kgs
	Het voertuig wordt gebruikt in moeilijke omstandigheden	Controleer de veiligheidsinstructies
Het voertuig moet worden geduwd om verder te gaan	Slecht contact tussen draden en connectoren	Controleer of de connectors van de accu goed zijn aangesloten
De batterij laadt niet op	De connector van de accu zit los	Controleer of de batterijconnectors goed zijn aangesloten
	De oplader is niet aangesloten	Controleer of de acculader op een stopcontact is aangesloten
De oplader wordt warm tijdens het opladen	Normale werking, zonder gevolgen voor het product	

## ONDERHOUD

---

- Het is de verantwoordelijkheid van de ouders om de hoofdonderdelen van het speelgoed voor gebruik te controleren. Controleer de oplader regelmatig op eventuele storingen. Als u er een vindt, mag de oplader niet worden gebruikt voordat deze is gerepareerd.
- Zorg ervoor dat de plastic delen van het voertuig niet gebarsten of gebroken zijn.
- Breng af en toe lichte olie aan op bewegende delen zoals wielen om deze te smeren.
- Als u olie aanbrengt, zorg er dan voor dat u de transformator loskoppelt voordat u deze schoonmaakt.
- Bewaar het voertuig binnenshuis of bedek het met een zeil om het te beschermen tegen weersinvloeden.
- Houd het voertuig uit de buurt van warmtebronnen. Kunststof onderdelen kunnen smelten.
- Laad de batterij na elk gebruik op. Alleen een volwassene mag de batterij hanteren. Laad de batterij minstens één keer per maand op wanneer het voertuig niet in gebruik is.
- Reinig het voertuig niet met een tuinslang. Reinig het voertuig niet met water en zeep. Gebruik het voertuig niet als het regent of sneeuwt. Water zal de motor, het elektrische systeem en de batterij beschadigen.
- Reinig het voertuig met een zachte, droge doek. Gebruik een onderhoudsproduct voor meubels zonder was om de plastic onderdelen te laten glanzen. Gebruik geen autowas. Gebruik geen schurende schoonmaakmiddelen.

## GARANTIE

---

- Sweeek biedt een garantie tegen fabricagefouten en materialen gedurende een periode van 2 jaar vanaf de datum van ontvangst door de consument.
- Als een onderdeel tijdens de garantieperiode defect blijkt te zijn, bestaat uw enige en exclusieve verhaalsmogelijkheid uit reparatie (retourkosten voor rekening van de koper) of vervanging van het defecte onderdeel volgens de voorwaarden van de sweeek after-sales service. De garantie van sweeek (WALIBUY) wordt uitgevoerd door beschadigde onderdelen te vervangen of het defecte product te repareren. Als een product door sweeek defect wordt geacht. (WALIBUY), dekt de garantie alleen de reparatie of vervanging van het product. Sweeek (WALIBUY) behoudt zich het recht voor om het product te inspecteren voordat een garantieclaim wordt geaccepteerd en is niet aansprakelijk voor kosten, verlies of schade als gevolg van verkeerd gebruik van het product.
- Deze garantie is niet van toepassing in geval van misbruik, verkeerd gebruik of ongeoorloofde reparatie. Bij terugkomst van het defecte product in onze werkplaatsen, wordt het beoordeeld en wordt u op de hoogte gehouden van uitgevoerde reparaties.
- Onze producten zijn bedoeld voor privé- en persoonlijk. Bij gebruik door een professional (verhuur, schoolactiviteiten, ...) komen automatisch alle garanties te vervallen.
- Dit product is ontworpen voor een specifiek gebruik. Oneigenlijk gebruik kan een ernstig risico voor de gebruiker tot gevolg hebben en de garantie ongeldig maken. De garantie op reparaties of vervangende apparatuur blijft beperkt tot 1 jaar vanaf de eerste ontvangst.

### LIJST VAN GARANTIE-UITSLUITINGEN

- Schade of defecten te wijten aan externe oorzaken (ongeval, schok, bliksem, heftige wind ...),
- Schade voortkomend uit onjuist gebruik,
- Schade door corrosie, oxidatie of onjuiste aansluiting.
- Het niet naleven van de instructies van de fabrikant,
- Reparaties en schade aan het product na een reparatie die is uitgevoerd zonder voorafgaande toestemming onzerzijds,
- Geïmproviseerde of tijdelijke reparaties evenals de gevolgen van de eventuele verergering van de schade daardoor,
- De vervanging van slijtageonderdelen,
- Schade door gebruik van het product op een andere wijze dan waarvoor het bestemd is,
- Schade in verband met de opslag, weersomstandigheden of een onjuist onderhoud,
- De vervanging van ontbrekende/beschadigde onderdelen bij ontvangst die niet aangegeven zijn op de leverbon.

## ADVERTÊNCIAS

Atenção: reservado para uma utilização familiar.  
Este produto deve ser montado, carregado e instalado por um adulto.

### O LOGÓTIPO HONDA E O NOME DA MARCA HONDA SÃO MARCAS REGISTRADAS DA HONDA E SÃO UTILIZADAS SOB LICENÇA.

- Cumpra escrupulosamente as instruções de montagem. A montagem será assegurada por um adulto. Afaste as crianças no momento da montagem: perigo de sufocação com peças pequenas.
- Conserve imperativamente o manual, a fim de o consultar em caso de necessidade, sobretudo para a identificação dos componentes pelo Serviço de pós-venda.
- Antes da montagem, assegure-se de que não falta nenhuma peça. Pode dispor de peças restantes que servirão como peças sobresselentes.
- Antes de começar a montagem do moto, certifique-se de que verifica que o mesmo está na posição «OFF» (DESLIGADO).
- Antes da primeira utilização, aconselhamos a que deixe carregar o moto durante, pelo menos, entre 5 a 6 horas.

Bateria	De chumbo - 1 x 6V (4,5Ah)
Dimensões de uma bateria	70 x 48 x 104mm
Carregador	Voltagem de entrada: 220V~/50Hz Voltagem de entrada: 6V --- 500mA
Motor	1x25W, 6V --- , 20000RPM
Idade aconselhada	De 3 a 8 anos
Peso máximo	20kg
Velocidade	4 km/h
Tamanho do moto	108 x 68,5 x 55cm
Tempo de carregamento	De 5 a 6 horas
Autonomia	35 minutos

# INSTRUÇÕES DE SEGURANÇA

---

## REGRAS GERAIS DE SEGURANÇA

- ADVERTÊNCIA! Atenção: não é conveniente para as crianças com menos de 36 meses (os componentes pequenos podem ser engolidos).
- ADVERTÊNCIA! Este brinquedo não é adequado para crianças com menos de 3 anos de idade devido à sua alta velocidade.
- ADVERTÊNCIA! Destina-se a crianças dos 3 aos 8 anos, com um peso máximo de 20 kg. A sua utilização deve ser feita sob a supervisão de um adulto. **Nunca deixe uma criança sem supervisão.**
- ADVERTÊNCIA! Este produto destina-se unicamente para uma utilização familiar. Não pode ser utilizado, em caso algum, em coletividades: escolas, campismo, hotéis, locais públicos, etc...
- ADVERTÊNCIA! Não utilize na via pública.
- ADVERTÊNCIA! Não utilize num espaço verde.
- ADVERTÊNCIA! A utilização deste moto deve ser feita longe de veículos motorizados, escadas, declives, planos de água, piscinas, a fim de evitar riscos de queda.
- Utilize o moto sobre uma superfície plana (interior, jardim, ou área de jogos).
- ADVERTÊNCIA! Não utilize o moto sobre terra, areia ou gravilha. Isto poderá danificar as peças móveis, o motor ou o sistema elétrico.
- O brinquedo deve ser usado com cuidado devido à habilidade que requer para evitar quedas ou colisões que possam ferir o utilizador ou outros.
- Não deixe que o seu filho conduza na escuridão, pois poderá encontrar obstáculos imprevistos e cair. Utilize o carro de dia e numa área bem iluminada.
- Este brinquedo deve ser utilizado com algumas precauções, a fim de evitar quedas ou colisões que podem causar ferimentos ao condutor ou às pessoas à volta.
- Verifique regularmente o estado do moto.
- ADVERTÊNCIA! este moto não dispõe de travões.

## SEGURANÇA DAS CRIANÇAS

- Vigie sempre o seu filho quando estiver a utilizar o veículo.
- A criança deve permanecer sentada no banco, enquanto estiver a utilizar o carro.
- A criança deve usar sempre sapatos.
- Atenção: é conveniente usar equipamento de proteção.
- Não deixe os seus filhos tocarem nas rodas quando estiverem a conduzir o carro.
- Aconselhamos a que ensine as instruções de segurança, de utilização e de travagem ao seu filho, a fim de evitar ferimentos e colisões.
- Certifique-se de que a criança desenvolveu um bom sentido de equilíbrio.



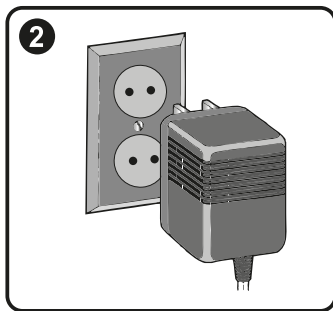
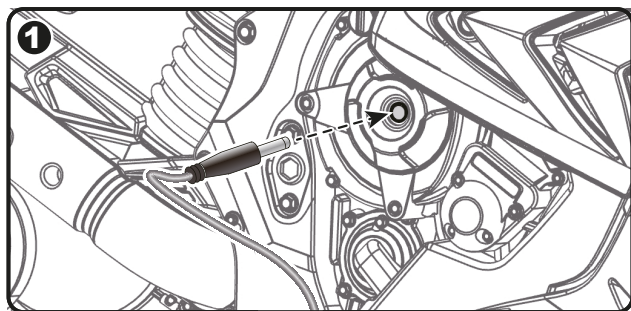
## REGRAS DE SEGURANÇA SOBRE A BATERIA

Os acumuladores devem ser carregados unicamente por adultos ou crianças com menos de 8 anos.

- Só os adultos podem manusear e carregar a bateria. Nunca deixe uma criança fazê-lo. A bateria é pesada e contém chumbo ácido.
- Um pack de baterias apenas pode ser carregado com um carregador previsto pelo fabricante. A utilização de um carregador com um pack de baterias incompatível pode causar risco de incêndio.
- O brinquedo só deve ser utilizado com o transformador de brinquedo fornecido.
- O transformador não é um brinquedo.
- Utilize apenas o pack de baterias especificamente previsto para a máquina.
- A utilização de qualquer outro pack de baterias pode causar um incêndio, uma descarga elétrica, ou ferimentos graves.
- Não utilize o pack de baterias com outro produto. Isto poderá causar sobreaquecimento, fogo, ou explosão.
- Não coloque os aparelhos alimentados por bateria, nem a sua bateria na proximidade de fogo ou de uma fonte de calor. Assim, reduzirá os riscos de explosão e de ferimentos.
- Não abra e não tente desmontar a bateria. Contém chumbo, ácido e outros materiais tóxicos e corrosivos.
- Não abra o carregador. Os fios e os circuitos poderão causar choque elétrico.
- Evite o contacto direto entre os terminais da bateria. Isto poderá causar fogo ou explosão.
- Evite que um líquido entre em contacto com a bateria ou os seus componentes.
- As fugas do eletrólito são corrosivas e suscetíveis de causar danos aos olhos e à pele. O eletrólito é muito tóxico e muito perigoso em caso de ingestão. Se o eletrólito entra em contacto com a sua pele ou os seus olhos, lave-os imediatamente com bastante água e consulte o seu médico o quanto antes.
- Não coloque o pack da bateria em curto-circuito. Poderá haver risco de explosão.
- Proteja o pack da bateria da humidade e da água, e não carregue este aparelho em meio húmido ou molhado. Deste modo, reduz os riscos de choque elétrico.
- Se a bateria estiver danificada ou tiver sido utilizada de forma inadequada, podem ser libertados vapores. Areje imediatamente os locais e consulte um médico em caso de dificuldade respiratória. Os vapores são muito irritantes.
- São criados gases explosivos no momento do carregamento. Não carregue a bateria perto de uma fonte de calor ou de materiais inflamáveis. Carregue a bateria numa área bem ventilada.
- Carregue a bateria num espaço seco.
- Não faça cair a bateria. Isto poderá causar danos permanentes e ferimentos graves.
- Antes de carregar a bateria, verifique que não existem vestígios de desgaste ou de danos na bateria, no carregador, nos seus fios, ou nos seus conectores. Não carregue a bateria se uma das peças estiver danificada.
- Não deixe que a bateria descarregue completamente. Carregue-a após cada utilização ou, uma vez por mês, se não utilizar o veículo regularmente.
- Não carregue a bateria ao contrário.
- Certifique-se de que coloca sempre a tampa da bateria. Se o veículo tomba e a bateria cai, a criança pode ferir-se.
- Este moto possui uma proteção: assim que o moto está a ser carregado, todas as suas outras funções ficam indisponíveis.
- Não agarre a bateria por um dos cabos ou pelo carregador, pois isto poderá danificá-la e causar risco de fogo. Pegue na bateria pela caixa.
- Certas peças do carro contêm chumbo e compostos de chumbo. Lave as mãos após as manusear.
- Não deixe o aparelho exposto à chuva ou ao sol.
- Não misture a bateria juntamente com os resíduos domésticos normais.
- Não incinere a bateria.
- Deite fora a bateria numa unidade de triagem de detritos ou num centro de reciclagem autorizado.

## REGRAS DE UTILIZAÇÃO SOBRE A BATERIA

- O interruptor deve estar na posição «OFF» durante a recarga.
- Não premir o botão «ON» enquanto a bateria estiver a carregar.
- Antes da primeira utilização, deve carregar a bateria durante 5 a 6 horas. Não carregue a bateria por mais de 10 horas, a fim de evitar o sobreaquecimento do carregador.
- Quando o veículo começar a abrandar, carregue a bateria.
- Após cada utilização ou, uma vez por mês, carregue a bateria durante 5 a 6 horas. Não deixe a bateria a carregar por mais de 12 horas.
- Se a mota abrandar cada vez mais, isso significa que a bateria está descarregada. Recarregar a bateria durante 5 a 6 horas. Nunca carregue a bateria durante mais de 12 horas.
- Enquanto a bateria está a carregar, o botão LED fica vermelho. Quando a bateria está totalmente carregada, fica verde.



## SUBSTITUIÇÃO DA BATERIA E DO FUSÍVEL

A bateria possui um fusível térmico que é desarmado automaticamente e que corta a alimentação do motor, se o sistema elétrico ou a bateria está sobrecarregado. O fusível é desarmado de novo e a alimentação é restabelecida, após o veículo ter sido interrompido durante 20 segundos e depois ligado de novo.

Para evitar a perda de energia, siga estas indicações:

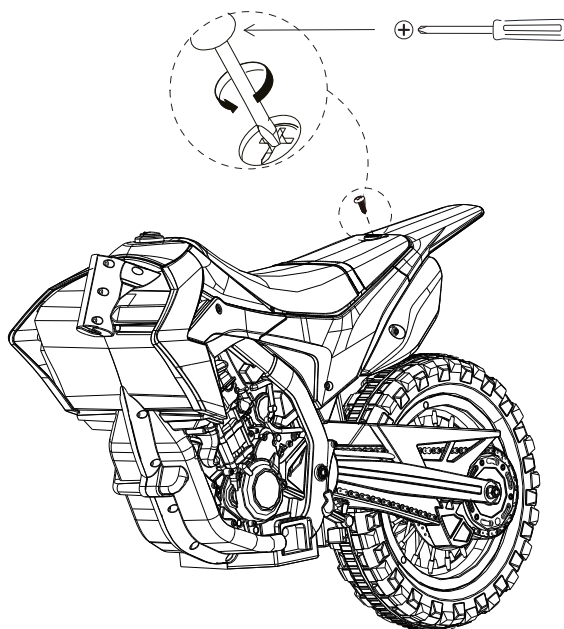
- Não sobrecarregue o veículo.
- Não atrele nada ao veículo.
- Não o utilize em declives acentuados.
- Não o embata contra objetos, as rodas continuam a rodar, o que causa sobreaquecimento do motor.
- Não utilize debaixo de calor forte, os componentes poderão sobreaquecer.
- Não coloque em contacto a bateria ou qualquer outro componente com água ou qualquer outro líquido.
- Não modifique o sistema elétrico. Isto poderá fazer com que o fusível salte.

## RECICLAGEM DA BATERIA

A bateria chega ao seu termo quando não puder ser mais carregada. Em função da sua utilização, a bateria pode funcionar de forma ótima durante 1 a 3 anos.

Siga estas fases para substituir e reciclar a bateria:

1. Retire a base.
2. Desligue os conectores da bateria.
3. Retire todas as tampas da bateria.
4. Levante a bateria cuidadosamente.
  - Em função do estado da bateria (ex.: fugas), use luvas de proteção.
  - Não levante a bateria pelos seus conectores ou os seus cabos.
5. Coloque a bateria gasta dentro de um saco de plástico. Os componentes da bateria podem conter elementos tóxicos e corrosivos, e não devem ser deitados fora para o ambiente ou juntamente com os resíduos domésticos. A fim de evitar qualquer risco para o ambiente, quando deitar fora a bateria deve seguir os procedimentos seguintes:
  - Proteja os terminais da bateria com fita adesiva.
  - Não tente o acesso ou a desmontagem dos componentes da bateria.
  - Se uma fuga de líquido é detetada, saiba que esta é corrosiva e tóxica. Aconselha-se, pois, a manusear a bateria com precaução (luvas).
  - Não misture a bateria juntamente com os resíduos domésticos normais.
  - Não incinere a bateria.
  - Deite fora as baterias numa unidade de triagem de detritos ou num centro de reciclagem autorizado.
6. Substitua a nova bateria **com a polaridade correcta** e volte a ligar os conectores.
7. Volte a colocar o gancho de fixação.
8. Volte a colocar a base.



## NORMAS DE SEGURANÇA DO CARREGADOR

### ADVERTÊNCIA

- Apenas para utilização em interiores.
- Não recarregar pilhas não recarregáveis
- Antes de utilizar, verifique se a tensão e a corrente de saída do carregador de bateria são adequadas para a bateria que está a ser carregada.
- Não utilize o carregador se a polaridade de saída não corresponder à polaridade da carga.
- A tampa nunca deve ser aberta. Se a tampa estiver danificada, o adaptador deixa de poder ser utilizado.
- Desligue a alimentação eléctrica antes de efetuar ou desligar as ligações à bateria.
- Este aparelho pode ser utilizado por crianças com, pelo menos, 8 anos de idade e por pessoas com capacidades físicas, sensoriais ou mentais reduzidas ou com falta de experiência ou de conhecimentos, se forem devidamente vigiadas ou se lhes tiverem sido dadas instruções sobre a utilização segura do aparelho e se os riscos envolvidos tiverem sido compreendidos. As crianças não devem brincar com o aparelho. A limpeza e a manutenção efectuadas pelo utilizador não devem ser realizadas por crianças sem vigilância.
- As crianças devem ser vigiadas para garantir que não brincam com o aparelho.

### INSTRUÇÕES

1. Introduzir a pilha na tomada do carregador.
2. Introduzir a ficha do carregador numa tomada de 100-240VAC. Se o carregador estiver equipado com uma luz LED, o LED verde do carregador acende-se.
3. Quando a bateria está cheia, a unidade de controlo do carregador corta a corrente de carga. Se o carregador estiver equipado com uma luz LED, a luz vermelha apaga-se e a luz verde acende-se, o carregamento está concluído.
4. Retirar a ficha da tomada e retirar a bateria.

## DADOS TÉCNICOS DO CARREGADOR

Modelo	Fonte de alimentação	Saída de energia	Tensão da bateria	Número de baterias	Capacidade da bateria
HK050V-060050, HK050B-060050, HK050S-060050	100-240 VCA 50/60 Hz 0.2 A	6.0 VDC, 0.5 A, 3.0W	6.0 V	1	7 Ah max.
HK075V-060100, HK075B-060100, HK075S-050100	100-240 VCA 50/60 Hz 0.2 A	6.0 VDC, 0.5 A, 3.0W	6.0 V	1	10 Ah max.
HK050V-075050, HK050B-075050, HK050S-075050	100-240 VCA 50/60 Hz 0.2 A	7.5 VDC, 0.5 A, 3.75W	7.5 V	1	7 Ah max.
HK075V-120050, HK075B-120050, HK075S-120050	100-240 VCA 50/60 Hz 0.2 A	12.0 VDC, 0.5 A, 6.0W	12.0 V	1	7 Ah max.
HK150V-120100, HK150B-120100, HK150S-120100	100-240 VCA, 50/60 Hz 0.3 A	12.0 VDC, 0.5 A, 6.0W	12.0 V	1	10 Ah max.
HK150V-120100, HK150B-120100, HK150S-120100	100-240 VCA, 50/60 Hz 0.3 A	24.0 VDC, 0.5 A, 12.0W	24.0 V	1	7 Ah max.

## MANUTENÇÃO E CONSERVAÇÃO

- O equipamento não deve ser armazenado em ambientes húmidos ou em locais que contenham gases corrosivos, mas sim num local seco e fora do alcance das crianças.
- Limpar a superfície do aparelho e limpá-la apenas com um pano seco.
- O aparelho não pode ser desmontado. Se o equipamento estiver danificado, contactar o fornecedor ou o fabricante.
- A manutenção e a assistência técnica não são necessárias em condições normais.

## SÍMBOLOS



Classe II



Apenas para utilização em interiores



Antes de carregar, leia as instruções.

**IP20 or IP30** IP20 ou IP30 Grau de proteção



Polaridade de saída



Eliminação correcta deste produto

Esta marcação indica que este carregador de bateria e a bateria não devem ser eliminados juntamente com outros resíduos domésticos em toda a UE. Para evitar possíveis danos ao meio ambiente ou à saúde humana devido à eliminação descontrolada de resíduos, recicle-os de forma responsável para promover a reutilização sustentável dos recursos materiais. Para devolver o seu aparelho usado, utilize os sistemas de devolução e recolha ou contacte o retalhista onde o produto foi comprado. Este pode levar o produto para uma reciclagem ambientalmente segura.

## GARANTIA DO CARREGADOR

O fabricante concede uma garantia de acordo com a legislação do país de residência do cliente, com um mínimo de 1 ano (Alemanha: 2 anos), a partir da data em que o aparelho é vendido ao utilizador final.

A garantia cobre apenas defeitos de material ou de fabrico.

As reparações ao abrigo da garantia só podem ser efectuadas por um centro de assistência autorizado. Para a apresentação de um pedido de garantia, é necessário apresentar a fatura de compra original (com a data de compra).

A garantia não se aplica em caso de:

- Desgaste normal
- Utilização incorrecta, por exemplo, sobrecarga do aparelho, utilização de acessórios não aprovados
- Utilização forçada, danos provocados por influências externas
- Danos provocados pelo incumprimento das instruções de utilização, por exemplo, ligação a uma rede eléctrica inadequada ou incumprimento das instruções de instalação
- Equipamento parcial ou totalmente desmontado

## CONSELHOS EM CASO DE AVARIA

PROBLEMA	CAUSA POSSÍVEL	SOLUÇÃO
O moto não arranca.	A bateria não está carregada.	Recarregue a bateria.
	O fusível térmico foi desarmado.	Reponha o fusível em funcionamento. Consulte a página 32.
	Fios elétricos ou conectores não ligados.	Verifique que os conectores da bateria estão bem ligados.
O moto não funciona durante muito tempo.	A bateria está defeituosa.	Substitua a bateria.
	Bateria sobrecarregada.	Verifique que os conectores estão bem ligados no momento do carregamento.
	Bateria antiga.	Substitua a bateria.
O veículo avança lentamente.	Bateria descarregada.	Recarregue a bateria.
	Bateria antiga.	Substitua a bateria.
	Veículo sobrecarregado.	Reduza o peso no veículo. Peso máximo: 20 kg
O veículo deve ser empurrado para avançar.	O veículo é utilizado em condições difíceis.	Verifique as instruções de segurança.
	Mau contacto entre os fios e os conectores.	Verifique que os conectores da bateria estão bem ligados.
A bateria não carrega.	O conector da bateria está desapertado.	Verifique que os conectores da bateria estão bem ligados.
	O carregador não está ligado.	Verifique que o carregador da bateria está ligado a uma tomada elétrica.
O carregador fica quente quando está a carregar.	Funcionamento normal, sem consequências para o produto.	

## MANUTENÇÃO

---

- É da responsabilidade dos pais verificar as peças principais do brinquedo antes da utilização. Verifique regularmente o carregador da bateria, a fim de descobrir eventuais anomalias. Se as encontrar, apenas deve utilizá-lo assim que for reparado.
- Assegure-se de que as peças em plástico não estão rachadas ou partidas.
- Aplique ocasionalmente óleo, a fim de lubrificar as peças móveis, como as rodas.
- Se aplicar óleo, certifique-se de que desliga o transformador antes da limpeza.
- Arrume o veículo no interior ou proteja-o com um toldo contra as intempéries.
- Afaste o veículo de qualquer fonte de calor. As peças em plástico poderão derreter.
- Carregue a bateria após cada utilização. Só um adulto pode manusear a bateria. Carregue a bateria, pelo menos, uma vez por mês, quando o veículo não for utilizado.
- Não lave o veículo com uma mangueira. Não lave o veículo com água e sabão. Não utilize o veículo quando chove ou neva. A água poderá danificar o motor, o sistema elétrico e a bateria.
- Limpe o veículo com um pano macio e seco. Para dar brilho às peças em plástico, utilize um produto de limpeza para móveis sem cera. Não utilize cera no carro. Não utilize produtos de limpeza abrasivos.



## GARANTIA

---

- A sweeek garante contra qualquer defeito de fabrico e de material os seus produtos durante um período de 2 anos, a contar da data de recepção pelo consumidor.
- Se uma peça se revelar defeituosa durante o período de garantia, o seu único e exclusivo recurso será a reparação (custos de devolução a cargo do comprador) ou a substituição da peça defeituosa, de acordo com os termos e condições definidos pelo serviço pós-venda da sweeek. A garantia sweeek (WALIBUY) é implementada através da substituição das peças danificadas ou da reparação do produto defeituoso. Se um produto for considerado defeituoso pela sweeek (WALIBUY), a garantia cobre apenas a reparação ou substituição do produto. A sweeek reserva-se o direito de inspecionar o produto antes de aceitar uma reclamação de garantia e não será responsável por quaisquer custos, perdas ou danos incorridos como resultado da perda ou má utilização do produto.
- Se um produto for considerado defeituoso pela sweeek, a garantia cobre apenas a reparação ou a substituição do produto. A sweeek não será responsável por custos, perdas ou danos sofridos na sequência da perda ou da utilização abusiva deste produto.
- Esta garantia não se aplica em caso de utilização indevida, manuseamento incorreto ou reparação não autorizada. A partir do momento em que o produto defeituoso é entregue nas nossas oficinas, será vistoriado e o comprador será informado das reparações efetuadas.
- Os nossos produtos estão previstos para uma utilização num contexto particular e pessoal, pois uma utilização num contexto profissional (aluguer, atividades escolares,...) anularia automaticamente qualquer garantia.
- Este produto está concebido para uma utilização específica. Uma utilização inadequada pode causar riscos graves para o utilizador e anular a sua garantia. A garantia das reparações do equipamento de substituição permanece limitada por 1 ano a partir da primeira data de recepção.

### LISTA DAS EXCLUSÕES DA GARANTIA

- Danos ou defeitos imputáveis a origem externa (acidente, choque, relâmpago, vento forte, etc.);
- Danos resultantes de montagem indevida;
- Danos devidos a corrosão, oxidação ou ligação incorrecta.
- Não cumprimento das instruções do fabricante;
- Reparções e danos no produto após uma reparação efetuada sem acordo prévio da nossa parte;
- Reparções ocasionais ou provisórias e consequências de eventual agravamento dos danos daí resultantes;
- Substituição de componentes de desgaste;
- Danos por outra utilização que não a função principal do produto;
- Danos associados ao armazenamento, de montagem, de intempéries ou manutenção insuficiente;
- Substituição de peças em falta/danificadas aquando da receção e não mencionadas na nota de entrega.

## AVVERTENZE

Attenzione: prodotto destinato al solo uso familiare.  
Questo prodotto deve essere assemblato da parte di un adulto.

### IL LOGO DEL NOME E DELLA MARCA SONO REGISTRATI E BREVETTATI E SI USANO CON REGOLARE LICENZA .

- Rispettare con precisione le istruzioni di montaggio. Il montaggio è assicurato per essere eseguito da un adulto. Tenere fuori dalla portata dei bambini, potrebbe causare soffocamento per ingestione di piccole parti.
- È obbligatorio conservare la presente guida di istruzioni per consultarle in caso di necessità, specialmente per la identificazione dei componenti per il servizio di postvendita.
- Prima di concludere il montaggio assicurarsi di aver usato tutti i pezzi. È possibile avere pezzi in più: questi serviranno come pezzi di ricambio.
- Prima di iniziare il montaggio della macchina, assicurarsi che l'interruttore sia su «OFF».
- Prima di usarlo consigliamo di aspettare 5-6 che sia carico.

Bateria De chumbo	Au plomb - 1 x 6V (4,5Ah)
Dimensioni della batteria	70 x 48 x 104mm
Caricatore	Tensione d'ingresso: 220V~ / 50Hz Tensione di uscita: V --- 500mA
Motore	1x25W, 6V --- , 20000RPM
Età consigliata	da 3 a 8 anni
Peso massimo	20kg
Velocità	4 km/h
Dimensione del moto	108 x 68,5 x 55cm
Tempo di uso	de 5 a 6 horas
Autonomia	35 minuti

# ISTRUZIONI DI SICUREZZA

---

## REGOLE GENERALI DI SICUREZZA

- **AVVERTENZA!** Non adatto per bambini di età inferiore ai 36 (i componenti di piccole dimensioni possono essere ingeriti)
- **AVVERTENZA!** Questo giocattolo non è adatto ai bambini di età inferiore ai 3 anni a causa della sua elevata velocità.
- **AVVERTENZA!** Destinato a bambini di età compresa tra i 3 e gli 8 anni con un peso massimo di 20 kg mai lasciare i bambini senza la supervisione di un adulto. Non lasciate mai un bambino incustodito.
- **AVVERTENZA!** Questo prodotto è destinato ad un uso familiare e privato. Non può essere utilizzato in nessun caso per le comunità: scuole, campeggi, alberghi, luoghi pubblici ecc...
- **AVVERTENZA!** Non usare in luoghi pubblici.
- **AVVERTENZA!** Non utilizzare in spazi verdi.
- **AVVERTENZA!** Per utilizzare con sicurezza questo veicolo evitare di sopstare vicino acchine,piscine, salite ripide e discese
- Utilizzare la macchina su una superficie piana (al chiuso, in giardino o in un parco giochi)
- **AVVERTENZA!** Non utilizzare la macchina su terra o sabbia. Ciò potrebbe danneggiare le parti in movimento, il motore o l'impianto elettrico.
- Il giocattolo deve essere usato con cautela a causa dell'abilità che richiede per evitare cadute o collisioni che potrebbero ferire l'utente o altri.
- Non lasciate che il vostro bambino guidi al buio, potrebbe incontrare ostacoli imprevisi e cadere. Usare il veicolo di giorno o in un'area ben illuminata.
- Questo giocattolo deve essere usato con attenzione per evitare cadute o collisioni che potrebbero causare lesioni al conducente o agli astanti.
- Verificare regolarmente lo stato della macchina.
- **ATTENZIONE:** questa macchina non dispone di paracolpi.

## SICUREZZA DEI BAMBINI

- Sorvegliare sempre il bambino durante l'utilizzo del veicolo.
- Il bambino deve rimanere seduto sul seggiolino durante l'uso dell'auto.
- Il bambino deve sempre indossare scarpe.
- **Attenzione:** si consiglia di indossare equipaggiamento protettivo.
- Non lasciare che i tuoi bambini tocchino le ruote durante la guida dell'auto.
- Vi consigliamo di insegnare al vostro bambino le istruzioni di sicurezza, di funzionamento e di frenata, al fine di evitare lesioni e collisioni.
- Assicuratevi che il bambino abbia sviluppato un buon senso dell'equilibrio.

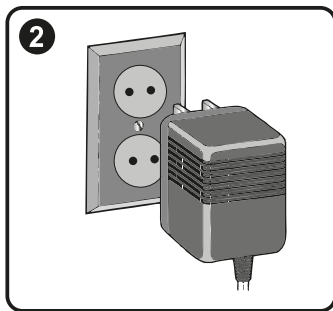
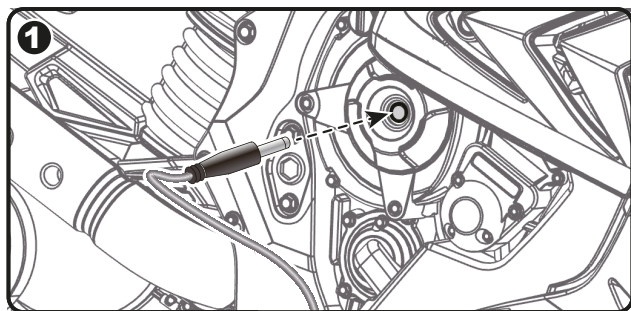
## REGOLE DI SICUREZZA

L'autodeve essere gestita unicamente da adulti e portare bambini di età inferiore agli 8 anni

- Solo gli adulti posso caricare le batterie, mai lasciare che i bambini usino le batteria poiché contengono materiale acido.
- Il pack di batterie deve essere caricato utilizzando l'apposito caricatore progettato dal fabbricante. Utilizzare un caricatore non compatibile può causare un' esplosione.
- Il giocattolo deve essere utilizzato solo con il trasformatore in dotazione.
- il caricabatterie non è un giocattolo
- Utilizzare le batterie suggerite
- Utilizzare qualunque tipo di batteria diversa può causare esplosione incendi
- Non utilizzare batterie con un caricabatterie non compatibile: può causare incendi e esplosioni.
- tenere lontano da fonti di calore le batterie e il caricabatterie
- Non tentare di smontare la batteria: contiene materiale chimico corrosivo
- Non aprire il caricatore: potrebbe esserci un corto circuito elettrico pericoloso.
- Evitare il contatto diretto con la batteria.
- Evitare che liquidi entrino in contatto con la batteria
- la fuga di liquidi dalla batteria può essere molto pericolosa: l'elettrolitico è molto corrosivo e può causare danni a mucose/pelle. Se si entra in contatto con il liquido della batteria sciacquare immediatamente la parte e rivolgersi a un medico.
- Non collocare la batteria in corto circuito: potrebbe esserci una esplosione
- Proteggere il pack della batteria da umidità: l'acqua può causare dei pericolosi corto circuiti.
- Se la batteria risulta scarica/danneggiata non utilizzare
- Se c'è del fumo al momento del caricamento della batteria, allontanarsi immediatamente ed evitare di respirare: il gas potrebbe essere tossico. Rivolgersi a un medico in caso di contatto con le mucose/respiro affannato
- Caricare la batteria in un luogo asciutto.
- Non far cadere la batteria: questo potrebbe causare danni permanenti
- Prima di caricare la batteria, accertarsi che non ci siano danni all'involucro, perdite di fumo, perdita di sostanze.
- Non lasciare che la batteria si scarichi completamente: caricare la batteria ad ogni uso della macchina ondevitare che si danneggi e perda il potere di carica
- Non caricare la batteria al contrario.
- Verificare sempre che la batteria sia messa in modo corretto
- Non caricare la batteria usando due cavi differenti
- certe parti della macchina hanno un rivestimento in metallo: maneggiare con cura al caricamento.
- Non lasciare esposto al sole diretto l'apparecchio.
- Non smaltire la batteria come un rifiuto domestico normale
- Non incenerire la batteria

## ISTRUZIONI PER L'USO DELLA BATTERIA

- Durante la ricarica, l'interruttore deve essere in posizione «OFF».
- Non premere il pulsante «ON» mentre la batteria è in carica.
- Prima del primo utilizzo, caricare la batteria per 5-6 ore. Non caricare la batteria per più di 10 ore per evitare il surriscaldamento del caricabatteria.
- Quando il veicolo inizia a rallentare, ricaricare la batteria.
- Dopo ogni utilizzo o una volta al mese, ricaricare la batteria per 5-6 ore. Non lasciare la batteria in carica per più di 12 ore.
- Quando la moto rallenta sempre di più, significa che la batteria è scarica. Ricaricare la batteria per 5-6 ore. Non caricare mai la batteria per più di 12 ore.
- Mentre la batteria è in carica, il pulsante LED diventa rosso. Quando la batteria è completamente carica, diventa verde.



## SOSTITUZIONE BATTERIA E FUSIBILE

La batteria è dotata di un fusibile termico che si attiverà automaticamente e interromperà l'alimentazione al motore in caso di sovraccarico dell'impianto elettrico o della batteria. Il fusibile si ripristinerà e l'alimentazione verrà ripristinata dopo che il veicolo è stato spento per 20 secondi e quindi riacceso.

Per evitare perdite di energia, attenersi alle seguenti linee guida:

- Non sovraccaricare il veicolo.
- Non utilizzare il veicolo come carro attrezzi.
- Non utilizzarlo su pendii ripidi.
- Non urtare oggetti, le ruote continueranno a girare e ciò provocherà il surriscaldamento del motore.
- Non utilizzare in condizioni estremamente calde, i componenti potrebbero surriscaldarsi.
- Evitare che la batteria o qualsiasi altro componente venga a contatto con acqua o altri liquidi.
- Non modificare l'impianto elettrico. Ciò potrebbe causare la bruciatura del fusibile.

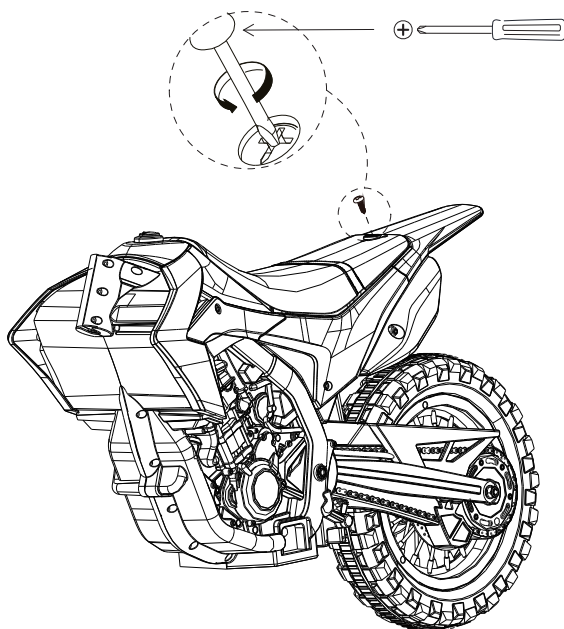
## RICICLAGGIO DELLA BATTERIA

In futuro, la batteria finirà per non essere caricata. A seconda dell'utilizzo, la batteria può funzionare in modo ottimale da 1 a 3 anni.

Seguire i passaggi seguenti per sostituire e riciclare la batteria:

1. Rimuovere il sedile.
2. Scollegare i connettori della batteria.
3. Rimuovere la custodia della batteria.
4. Rimuovere la batteria con cautela.

- A seconda delle condizioni della batteria (ad es. che perde), si prega di munirsi di guanti protettivi.
  - Non rimuovere la batteria tirando i connettori o cavi.
5. Mettere la batteria usata in un sacchetto di plastica I componenti della batteria contengono elementi tossici e corrosivi, non devono essere gettati nell'ambiente o smaltiti con i rifiuti domestici. Per evitare qualsiasi rischio per l'ambiente, fare riferimento alla procedura seguente per lo smaltimento della batteria:
    - Coprire i terminali della batteria con del nastro adesivo.
    - Non tentare di smontare o accedere ai componenti della batteria.
    - In caso di fuoriuscita di liquido, occorre tenere presente che è corrosivo e tossico, quindi maneggiare la batteria con cura (guanti).
    - Non gettare la batteria nei normali rifiuti domestici.
    - Non incenerire la batteria.
    - Smaltire la batteria presso un centro di smaltimento rifiuti o un centro di riciclaggio autorizzato.
  6. Installare la nuova batteria con la polarità corretta e ricollegare i connettori.
  7. Reinstallare la linguetta di blocco
  8. Reinstallare il sedile.



## REGOLE DI SICUREZZA DEL CARICABATTERIE

### AVVERTENZE

- Solo per uso interno.
- Non ricaricare batterie non ricaricabili
- Prima dell'uso, verificare che la tensione e la corrente di uscita del caricabatterie siano adatte al pacco batteria da caricare.
- Non utilizzare il caricabatterie se la polarità di uscita non corrisponde a quella del carico.
- Il coperchio non deve mai essere aperto. Se il coperchio è danneggiato, l'adattatore non può più essere utilizzato.
- Spegnerne l'alimentazione prima di effettuare o scollegare i collegamenti alla batteria.
- Questo apparecchio può essere utilizzato da bambini di almeno 8 anni di età e da persone con ridotte capacità fisiche, sensoriali o mentali o prive di esperienza o conoscenza, a condizione che siano adeguatamente sorvegliati o che siano state fornite loro istruzioni su come utilizzare l'apparecchio in modo sicuro e che siano stati compresi i rischi connessi. I bambini non devono giocare con l'apparecchio. La pulizia e la manutenzione da parte dell'utente non devono essere eseguite da bambini non sorvegliati.
- I bambini devono essere sorvegliati per garantire che non giochino con l'apparecchio.

### ISTRUZIONI

1. Inserire la batteria nella presa del caricabatterie.
2. Inserire la spina del caricabatterie in una presa di corrente da 100-240 VCA. Se il caricabatterie è dotato di una luce LED, il LED verde sul caricabatterie si accende.
3. Quando la batteria è piena, l'unità di controllo del caricabatterie interrompe la corrente di carica. Se il caricabatterie è dotato di una luce LED, la luce rossa si spegne e la luce verde si accende: la carica è completa.
4. Estrarre la spina e rimuovere la batteria.

## DATI TECNICI DEL CARICABATTERIE

Modello	Alimentazione	Potenza in uscita	Tensione della batteria	Numero di batterie	Capacità della batteria
HK050V-060050, HK050B-060050, HK050S-060050	100-240 VCA 50/60 Hz 0.2 A	6.0 VDC, 0.5 A, 3.0W	6.0 V	1	7 Ah max.
HK075V-060100, HK075B-060100, HK075S-050100	100-240 VCA 50/60 Hz 0.2 A	6.0 VDC, 0.5 A, 3.0W	6.0 V	1	10 Ah max.
HK050V-075050, HK050B-075050, HK050S-075050	100-240 VCA 50/60 Hz 0.2 A	7.5 VDC, 0.5 A, 3.75W	7.5 V	1	7 Ah max.
HK075V-120050, HK075B-120050, HK075S-120050	100-240 VCA 50/60 Hz 0.2 A	12.0 VDC, 0.5 A, 6.0W	12.0 V	1	7 Ah max.
HK150V-120100, HK150B-120100, HK150S-120100	100-240 VCA, 50/60 Hz 0.3 A	12.0 VDC, 0.5 A, 6.0W	12.0 V	1	10 Ah max.
HK150V-120100, HK150B-120100, HK150S-120100	100-240 VCA, 50/60 Hz 0.3 A	24.0 VDC, 0.5 A, 12.0W	24.0 V	1	7 Ah max.

## MANUTENZIONE E ASSISTENZA

- L'apparecchiatura non deve essere conservata in un ambiente umido o in luoghi contenenti gas corrosivi, ma in un luogo asciutto e fuori dalla portata dei bambini.
- Pulire la superficie dell'apparecchiatura e strofinarla solo con un panno asciutto.
- L'apparecchiatura non può essere smontata. Se l'apparecchiatura è danneggiata, contattare il fornitore o il produttore.
- In condizioni normali, la manutenzione e l'assistenza non sono necessarie.



## SIMBOLI



Classe II



Solo per uso interno



Prima della ricarica, leggere le istruzioni.

**IP20 or IP30** Grado di protezione



Polarità di uscita



Corretto smaltimento di questo prodotto

Questo marchio indica che questo caricabatterie e la batteria non devono essere smaltiti con altri rifiuti domestici in tutta l'UE. Per evitare eventuali danni all'ambiente o alla salute umana dovuti allo smaltimento incontrollato dei rifiuti, riciclarli responsabilmente per promuovere il riutilizzo sostenibile delle risorse materiali. Per restituire l'apparecchio usato, utilizzare i sistemi di restituzione e raccolta o contattare il rivenditore presso il quale è stato acquistato il prodotto. Il prodotto potrà essere riciclato in modo sicuro per l'ambiente.

## GARANZIA DEL CARICABATTERIE

Il produttore concede una garanzia in conformità alla legislazione del paese di residenza del cliente, con un minimo di 1 anno (Germania: 2 anni), a partire dalla data di vendita dell'apparecchio all'utente finale. La garanzia copre solo i difetti di materiale o di lavorazione.

Le riparazioni in garanzia possono essere effettuate solo da un centro di assistenza autorizzato. Per la richiesta di garanzia è necessario presentare la fattura di acquisto originale (con la data di acquisto).

La garanzia non si applica in caso di:

- Normale usura
- Uso improprio, ad esempio sovraccarico dell'apparecchio, utilizzo di accessori non approvati.
- Uso forzato, danni causati da influssi esterni
- Danni causati dalla mancata osservanza delle istruzioni per l'uso, ad esempio collegamento a una rete elettrica non idonea o mancata osservanza delle istruzioni per l'installazione
- Apparecchiatura parzialmente o completamente smontata

## CONSULENZA IN CASO DI GUASTO

PROBLEMA	POSSIBILE CAUSA	SOLUZIONE
La moto non si avvia	La batteria non è carica	Ricaricare la batteria
	Il fusibile termico è intervenuto	Rimettere il fusibile in funzione, vedi pag.40.
	Cavi elettrici o connettori pigro	Verificare che i connettori della batteria siano saldamente collegato
La moto non funziona durante molto tempo	La batteria è difettosa	Sostituire la batteria
	La batteria non è sufficientemente carica	Controllare che i connettori sono correttamente collegati durante la carica
	Batteria vecchia	Sostituire la batteria
Il veicolo procede lentamente	Batteria scarica	Ricaricare la batteria
	Vecchia batteria	Sostituire la batteria
	Veicolo sovraccarico	Ridurre il peso del veicolo. Peso massimo: 20 kg
Il veicolo deve essere azionato per avanzare	Il veicolo viene utilizzato in condizioni difficili	Controlla le istruzioni per sicurezza
	Scarso contatto tra i cavi ei connettori	Verificare che i connettori della batteria siano saldamente collegato
La batteria non si carica	Il connettore della batteria è rotto sciolto	Verificare che i connettori della batteria siano saldamente connesso
	Il caricabatteria non è collegato	Verificare che il caricabatteria sia collegato a una presa
Il caricabatteria si surriscalda durante il processo di carica	Funzionamento normale, nessun impatto sul prodotto	

## MANUTENZIONE

---

- È responsabilità dei genitori controllare le parti principali del giocattolo prima dell'uso. Controllare regolarmente il caricabatteria per rilevare eventuali guasti. Se trovato, non utilizzare fino alla riparazione
- Assicurarsi che le parti in plastica del veicolo non siano incrinare o rotte
- Di tanto in tanto applicare olio leggero per lubrificare le parti mobili come le ruote.
- Se si applica olio, scollegare il trasformatore prima di pulirlo
- Riporre il veicolo al chiuso o coprirlo con un telo per proteggerlo dalle intemperie.
- Tenere il veicolo lontano da fonti di calore. Le parti in plastica potrebbero fondersi.
- Ricaricare la batteria dopo ogni utilizzo. Solo un adulto può gestire la batteria. Ricaricare la batteria almeno una volta al mese quando il veicolo non è in uso.
- Non innaffiare il veicolo. Non pulire il veicolo con acqua e sapone. Non utilizzare il veicolo quando piove o nevicata. L'acqua danneggia il motore, l'impianto elettrico e la batteria
- Pulire il veicolo con un panno morbido e asciutto. Per lucidare le parti in plastica, utilizzare un detergente per mobili senza cera. Non usare cera per auto. Non utilizzare prodotti per la pulizia abrasivi.

## GARANZIA

---

- Sweeek garantisce il proprio elettrodomestico contro difetti di fabbricazione e materiali per un periodo di 2 anni dalla data di acquisto da parte dell'utente
- Se una parte si rivela difettosa durante il periodo di garanzia, unico ed esclusivo rimedio Cosa è a tua disposizione è la riparazione o la sostituzione della parte difettosa secondo quanto stabilito dal Servizio Clienti di Sweeek.
- L'applicazione della garanzia Sweeek (WALIBUY) comporta la sostituzione delle parti danneggiate, le cui spese di trasporto da/per l'acquirente sono a carico dell'acquirente
- Tale garanzia non si applica in caso di abuso, vizi di manipolazione o accorgimenti non autorizzati. Se è necessario che il prodotto difettoso si rechi presso la nostra officina, sarà sottoposto a valutazione e riceverai informazioni sulle modalità da prendere.
- I nostri dispositivi sono progettati per l'uso in un ambiente privato e personale. Il suo utilizzo in ambito professionale annullerebbe automaticamente qualsiasi garanzia.

### LISTA DI ESCLUSIONI DELLA GARANZIA

- I danni, guasti o difetti dovuti a cause di origine esterna,
- I guasti derivanti dalla modifica della costruzione/caratteristiche originali del dispositivo,
- I guasti che riguardano parti non conformi a quelle raccomandate dal produttore,
- Aggiustamenti accessibili al beneficiario senza smontaggio del dispositivo,
- Messa in servizio, regolazione, pulizia e prove non consequenziali a un danno garantito,
- Mancato rispetto delle istruzioni del produttore,
- Riparazioni e danni subiti dall'apparecchio dopo una riparazione effettuata da una persona che non sia un riparatore delle nostre officine o senza nostro previo accordo,
- Le riparazioni di emergenza o temporanei e le conseguenze del aggravato danno derivante,
- Danni a causa della corrosione, ossidazione , o in caso di collegamento errato,
- Sostituzione delle parti mancanti / danneggiate alla ricezione, non indicate sul pannello di consegna.
- Sostituzione delle parti soggette ad usura,.

## WARNHINWEISE

Warnung, nur für den Familiengebrauch.  
Dieses Produkt muss von einem Erwachsenen montiert, aufgeladen und installiert werden.

### DAS LOGO HONDA UND DER MARKENNAME HONDA SIND EINGETRAGENE UND GESCHÜTZTE MARKEN VON HONDA UND WERDEN UNTER LIZENZ VERWENDET.

- Befolgen Sie die Aufbauanweisungen genau. Beim Aufbau muss ein Erwachsener anwesend sein.
- Halten Sie Kinder während der Montage fern: Erstickungsgefahr durch Kleinteile.
- Bewahren Sie das Handbuch unbedingt zum späteren Nachschlagen auf, insbesondere zur Identifizierung der Komponenten durch den Kundendienst.
- Stellen Sie vor der Montage sicher, dass keine Teile fehlen. Möglicherweise haben Sie zusätzliche Teile, diese können als Ersatzteil verwendet werden.
- Bevor Sie mit der Montage Ihres Motorrad beginnen, überprüfen Sie bitte, ob es in der Position «OFF» ist.
- Bevor Sie Ihr Motorrad zum ersten Mal benutzen, raten wir Ihnen, es mindestens 5-6 Stunden aufzuladen.

Akku	Bleiakku - 1 x 6V (4,4Ah)
Akkugröße	70 x 48 x 104mm
Ladegerät	Eingangsspannung: 20V~/50Hz Ausgangsspannung: 6V --- 500mA
Motor	1x25W, 6V --- , 20000RPM
Empfohlenes Alter	3 bis 8 Jahre
Max. Gewicht	20kg
Geschwindigkeit	4 km/h
Größe des Autos	108 x 68,5 x 55cm
Ladezeit	5 bis 6 Stunden
Akkulaufzeit	35 Minuten

# SICHERHEITSHINWEISE

---

## ALLGEMEINE SICHERHEITSVORSCHRIFTEN

- **ACHTUNG!** Achtung nicht geeignet für Kinder unter 3 Jahren (Kleinteile können verschluckt werden).
- **ACHTUNG!** Dieses Spielzeug ist aufgrund seiner Höchstgeschwindigkeit nicht für Kinder unter drei Jahren geeignet.
- **ACHTUNG!** Der Artikel ist für Kinder im Alter von 3 bis 8 Jahren mit einem maximalen Gewicht von 20 kg bestimmt. Das Auto muss unter Aufsicht von Erwachsenen verwendet werden. Lassen Sie ein Kind niemals unbeaufsichtigt.
- **ACHTUNG!** Dieses Produkt ist nur für den Familiengebrauch bestimmt. Es kann in keinem Fall in Gemeinschaftseinrichtungen verwendet werden: Schulen, Campingplätze, Hotels, öffentliche Plätze usw.
- **ACHTUNG!** Nicht auf öffentlichen Straßen verwenden.
- **ACHTUNG!** Nicht auf Grünflächen verwenden.
- **ACHTUNG!** Die Verwendung dieses Motorrad muss von Kraftfahrzeugen, Treppen, Abhängen, Wasser, Schwimmbädern ferngehalten werden, um die Sturzgefahr zu vermeiden.
- Das Spielzeug sollte aufgrund der erforderlichen Geschicklichkeit mit Vorsicht benutzt werden, um Stürze oder Zusammenstöße zu vermeiden, die zu Verletzungen des Benutzers oder Dritter führen könnten.
- Benutzen Sie Ihr Motorrad auf einer ebenen Fläche (Halle, Garten oder Spielplatz).
- **ACHTUNG!** Verwenden Sie das Auto nicht auf Oberflächen mit Erde, Sand oder Kies. Dies kann zu Schäden an beweglichen Teilen, am Motor oder an der elektrischen Anlage führen.
- Lassen Sie Ihr Kind nicht im Dunkeln fahren, es könnte auf unerwartete Hindernisse stoßen und stürzen. Benutzen Sie das Auto tagsüber oder in einem gut beleuchteten Bereich.
- Dieses Spielzeug muss mit Vorsicht verwendet werden, um Stürze oder Kollisionen, die zu Verletzungen des Fahrers oder Personen im Umfeld führen können, zu vermeiden.
- Überprüfen Sie regelmäßig den Zustand Ihres Motorrad.
- **WARNUNG** dieses Motorrad hat keine Bremse.

## SICHERHEIT DER KINDER

- Behalten Sie Ihr Kind bei der Benutzung des Fahrzeugs immer im Auge.
- Das Kind muss während der gesamten Nutzungsdauer am Autositz sitzen bleiben.
- Das Kind muss immer Schuhe tragen.
- Warnung, es muss eine Schutzausrüstung getragen werden.
- Erlauben Sie Ihren Kindern nicht, die Räder zu berühren, solange sie in Bewegung sind.
- Wir raten Ihnen, Ihrem Kind die Sicherheits-, Bedienungs- und Bremshinweise zu vermitteln, um Verletzungen und Kollisionen zu vermeiden.
- Stellen Sie sicher, dass das Kind einen ausreichenden Gleichgewichtssinn entwickelt hat.

## SICHERHEITSREGELN DES AKKUS

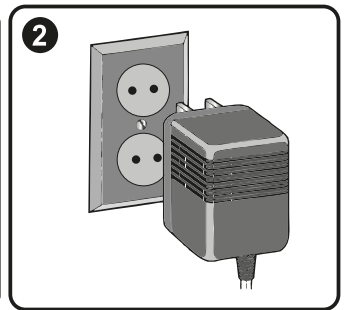
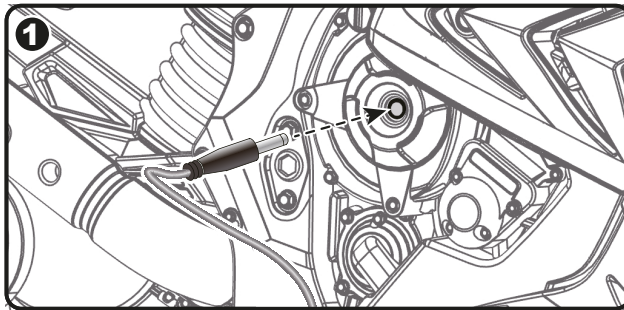
Die Akkus dürfen nur von Erwachsenen oder Kindern ab 8 Jahren geladen werden.

- Nur Erwachsene dürfen den Akku handhaben und laden. Erlauben Sie einem Kind niemals, dies zu tun. Die Batterie ist schwer und enthält Bleisäure.
- Der Akkublock kann nur mit dem vom Hersteller empfohlenen Ladegerät wieder aufgeladen werden. Die Verwendung eines Ladegeräts mit einem nicht kompatiblen Akkublock kann zu einer Brandgefahr führen.
- Das Spielzeug darf nur mit dem mitgelieferten Spielzeugtransformator verwendet werden. .
- Der Transformator ist kein Spielzeug.
- Verwenden Sie nur den speziell für das Gerät konzipierten Akkublock.
- Die Verwendung eines anderen Akkus kann zu Feuer, Stromschlag oder schweren Verletzungen führen.
- Verwenden Sie den Akkublock nicht in einem anderen Produkt. Dies kann zu Überhitzung, Brand oder Explosion führen.
- Stellen Sie batteriebetriebene Geräte und deren Batterien/Akkus nicht in der Nähe von Feuer- oder Wärmequellen auf. Dadurch wird die Explosions- und Verletzungsgefahr verringert.
- Öffnen Sie den Akku nicht und versuchen Sie nicht, ihn zu zerlegen. Er enthält Blei, Säure und andere giftige und ätzende Stoffe.
- Öffnen Sie nicht das Ladegerät. Drähte und Schaltkreise können einen elektrischen Schlag verursachen.
- Vermeiden Sie den direkten Kontakt zwischen den Batteriepolen. Dies könnte einen Brand oder eine Explosion verursachen.
- Verhindern Sie, dass Flüssigkeit mit der Batterie oder ihren Komponenten in Kontakt kommt.
- Austretende Batteriesäure ist ätzend und kann zu Augen- oder Hautschäden führen. Sie ist sehr giftig und ist bei Verschlucken extrem gefährlich. Wenn die Säure mit Ihrer Haut oder Ihren Augen in Berührung kommt, waschen Sie diese sofort mit viel Wasser aus und wenden Sie sich so schnell wie möglich an Ihren Arzt.
- Erstellen Sie keinen Kurzschluss am Akkublock. Es besteht Explosionsgefahr.
- Schützen Sie Ihren Akku vor Feuchtigkeit und Wasser, laden Sie das Gerät nicht in einer feuchten oder nassen Umgebung auf. Dadurch wird das Risiko eines Stromschlags verringert.
- Wenn der Akku beschädigt oder unsachgemäß verwendet wird, können Dämpfe austreten. Lüften Sie den Bereich sofort und wenden Sie sich bei Atembeschwerden an einen Arzt. Die austretenden Dämpfe sind sehr reizend.
- Beim Aufladen entstehen explosive Gase. Laden Sie den Akku nicht in unmittelbarer Nähe von Hitze oder entflammaren Materialien. Laden Sie den Akku in einem gut belüfteten Bereich auf.
- Laden Sie den Akku in einem trockenen Raum.
- Lassen Sie die Batterie nicht fallen. Dies kann zu dauerhaften Schäden und schweren Verletzungen führen.
- Prüfen Sie vor dem Aufladen des Akkus den Zustand der Batterie, das Ladegerät, der Kabel oder Stecker auf Verschleiß oder Beschädigungen. Laden Sie den Akku nicht, wenn einer der Komponenten Beschädigungen aufweist.
- Lassen Sie die Batterie nicht vollständig entladen. Laden Sie sie nach jedem Gebrauch oder, falls Sie das Fahrzeug nicht regelmäßig benutzen, einmal im Monat auf.
- Laden Sie den Akku nicht falsch herum auf.
- Achten Sie darauf, dass Sie immer die Batterieabdeckung aufsetzen. Wenn das Fahrzeug umkippt oder die Batterie herausfällt, kann das Kind verletzt werden.
- Dieses Motorrad hat einen Schutz: Solange das Motorrad aufgeladen wird, sind alle anderen Funktionen außer Funktion gesetzt.
- Fassen Sie die Batterie nicht an einem der Kabel oder am Ladegerät an, da dies die Batterie beschädigen und einen Brand verursachen könnte. Halten Sie die Batterie am Gehäuse fest.

- Einige Teile des Fahrzeugs enthalten Blei und Bleiverbindungen. Waschen Sie sich nach jedem Gebrauch die Hände.
- Lassen Sie das Gerät nicht im Regen oder in der Sonne liegen.
- Werfen Sie die Batterie nicht in den normalen Hausmüll.
- Verbrennen Sie die Batterie nicht.
- Entsorgen Sie die Batterie bei einer autorisierten Entsorgungs- oder Recyclingstelle.

## ANWENDUNGSHINWEISE FÜR IHREN AKKU

- Der Schalter muss beim Aufladen auf «OFF» stehen.
- Drücken Sie während des Aufladens des Akkus nicht die Taste «ON».
- Vor der ersten Verwendung müssen Sie den Akku 5-6 Stunden lang aufladen. Laden Sie den Akku nicht länger als 10 Stunden, um eine Überhitzung des Ladegeräts zu vermeiden.
- Wenn das Motorrad anfängt langsamer zu fahren, laden Sie die Batterie auf.
- Laden Sie den Akku nach jedem Gebrauch oder einmal im Monat für 5 bis 6 Stunden auf. Lassen Laden Sie den Akku nicht länger als 12 Stunden auf.
- Wenn das Motorrad immer langsamer wird, bedeutet dies, dass der Akku entladen ist. Laden Sie den Akku für 5 bis 6 h auf. Laden Sie den Akku nie länger als 12 h auf.
- Während der Akku geladen wird, leuchtet die LED-Taste rot. Wenn der Akku vollständig aufgeladen ist, leuchtet sie grün.



## BATTERIE- UND SICHERUNGSWECHSEL

Die Batterie verfügt über eine Thermosicherung, die automatisch auslöst und die Stromzufuhr zum Motor unterbricht, wenn das elektrische System oder die Batterie überlastet ist. Um die Sicherung wieder zurückzusetzen und die Stromversorgung wieder herzustellen, muss das Motorrad für 20 Sekunden ausgeschaltet und dann wieder eingeschaltet werden.

Um Energieverluste zu vermeiden, befolgen Sie diese Richtlinien:

- Überlasten Sie das Fahrzeug nicht.
- Ziehen Sie keine Gegenstände mit dem Fahrzeug.
- Nicht an steilen Hängen verwenden.
- Fahren Sie keine Gegenstände an, die Räder drehen sich weiter und der Motor wird überhitzt.
- Verwenden Sie das Gerät nicht bei großer Hitze, die Komponenten können überhitzen.
- Bringen Sie den Akku oder ein anderes Bauteil nicht mit Wasser oder anderen Flüssigkeiten in Kontakt.
- Nehmen Sie keine Änderungen an der elektrischen Anlage vor. Dies könnte zum Durchbrennen der Sicherung führen.



## RECYCLING DER BATTERIE

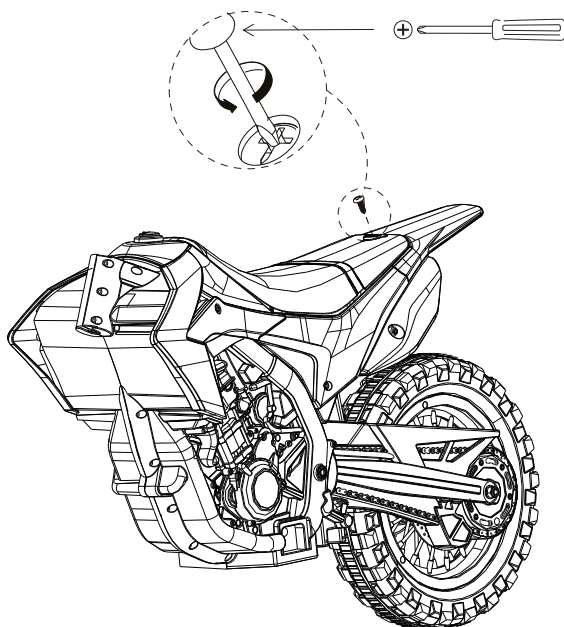
Nach einer gewissen Zeit lässt sich Ihr Akku nicht mehr aufladen. Je nach Verwendung kann die Batterie 1 bis 3 Jahre optimal funktionieren.

Führen Sie die folgenden Schritte aus, um die Batterie zu ersetzen und zu recyceln:

1. Entfernen Sie den Sitz.
2. Trennen Sie die Batterieanschlüsse.
3. Entfernen Sie alle Batterieabdeckungen.
4. Heben Sie die Batterie sorgfältig.
  - Tragen Sie je nach Zustand der Batterie (z. B. bei Undichtheiten) Schutzhandschuhe.
  - Heben Sie die Batterie nicht an ihren
5. Legen Sie die verbrauchte Batterie in eine Plastiktüte.

Batteriekomponenten enthalten giftige und ätzende Elemente und dürfen nicht in freier Natur oder im Hausmüll entsorgt werden. Um eine Gefährdung der Umwelt zu vermeiden, beachten Sie die folgenden Schritte zur Entsorgung Ihrer Batterie:

- Decken Sie die Batterieklemmen mit Klebeband ab.
  - Versuchen Sie nicht, die Batteriekomponenten zu zerlegen oder darauf zuzugreifen.
  - Bei austretender Flüssigkeit ist zu beachten, dass diese ätzend und giftig ist. Die Batterie ist hier mit Vorsicht (Handschuhe) zu bedienen.
  - Werfen Sie die Batterie nicht in den normalen Hausmüll.
  - Verbrennen Sie die Batterie nicht.
  - Entsorgen Sie die Batterien bei einer autorisierten Entsorgungsstelle oder einem Recyclingzentrum.
6. Setzen Sie die neue Batterie ein **unter Beachtung der Polarität** und schließen Sie die Anschlüsse wieder an.
  7. Bringen Sie die Fixierungshalter wieder in Position.
  8. Bringen Sie den Sitz wieder an.



## SICHERHEITSREGELN FÜR DAS LADEGERÄT

### WARNHINWEISE

- Nur für die Verwendung in Innenräumen.
- Laden Sie keine nicht wiederaufladbaren Akkus auf.
- Bitte prüfen Sie vor der Verwendung, ob die Ausgangsspannung und der Ausgangsstrom des Ladegeräts für den zu ladenden Akkupack geeignet sind.
- Verwenden Sie das Ladegerät nicht in Fällen, in denen die Ausgangspolarität nicht mit der Polarität des Ladevorgangs übereinstimmt.
- Der Deckel darf unter keinen Umständen geöffnet werden. Wenn der Deckel beschädigt ist, kann der Adapter nicht mehr verwendet werden.
- Schalten Sie die Stromversorgung aus, bevor Sie Verbindungen zum Akku herstellen oder trennen.
- Dieses Gerät kann von Kindern ab 8 Jahren und von Personen mit eingeschränkten physischen, sensorischen oder geistigen Fähigkeiten oder ohne Erfahrung oder Wissen benutzt werden, wenn sie angemessen beaufsichtigt werden oder wenn sie Anweisungen zur sicheren Benutzung des Geräts erhalten haben und die damit verbundenen Risiken verstanden haben. Kinder sollten nicht mit dem Gerät spielen. Die Reinigung und Wartung durch den Nutzer darf nicht von unbeaufsichtigten Kindern durchgeführt werden.
- Kinder sollten beaufsichtigt werden, um sicherzustellen, dass sie nicht mit dem Gerät spielen.

### ANLEITUNG

1. Stecken Sie den Akku in die Buchse des Ladegeräts.
2. Stecken Sie den Stecker des Ladegeräts in eine 100-240-VAC-Steckdose. Wenn das Ladegerät mit einem LED-Licht ausgestattet ist, dann leuchtet die grüne LED des Ladegeräts.
3. Wenn der Akku voll ist, schaltet das Kontrollteil des Ladegeräts den Ladestrom ab. Wenn das Ladegerät mit einem LED-Licht ausgestattet ist, erlischt das rote Licht und das grüne Licht leuchtet, dann ist der Ladevorgang abgeschlossen.
4. Ziehen Sie den Stecker ab und entnehmen Sie den Akku.

## TECHNISCHE DATEN DES LADEGERÄTS

Modell	Elektrische Versorgung	Leistung der Ausgabe	Spannung des Akkus	Anzahl der Akkus	Kapazität des Akkus
HK050V-060050, HK050B-060050, HK050S-060050	100-240 VCA 50/60 Hz 0.2 A	6.0 VDC, 0.5 A, 3.0W	6.0 V	1	7 Ah max.
HK075V-060100, HK075B-060100, HK075S-050100	100-240 VCA 50/60 Hz 0.2 A	6.0 VDC, 0.5 A, 3.0W	6.0 V	1	10 Ah max.
HK050V-075050, HK050B-075050, HK050S-075050	100-240 VCA 50/60 Hz 0.2 A	7.5 VDC, 0.5 A, 3.75W	7.5 V	1	7 Ah max.
HK075V-120050, HK075B-120050, HK075S-120050	100-240 VCA 50/60 Hz 0.2 A	12.0 VDC, 0.5 A, 6.0W	12.0 V	1	7 Ah max.
HK150V-120100, HK150B-120100, HK150S-120100	100-240 VCA, 50/60 Hz 0.3 A	12.0 VDC, 0.5 A, 6.0W	12.0 V	1	10 Ah max.
HK150V-120100, HK150B-120100, HK150S-120100	100-240 VCA, 50/60 Hz 0.3 A	24.0 VDC, 0.5 A, 12.0W	24.0 V	1	7 Ah max.

## WARTUNG UND PFLEGE

- Die Ausrüstung sollte nicht in feuchter Umgebung oder an Orten mit korrosiven Gasen gelagert werden, sondern an einem trockenen Ort, der für Kinder unzugänglich ist.
- Reinigen Sie die Oberfläche der Ausrüstung und wischen Sie sie nur mit einem trockenen Tuch ab.
- Die Ausrüstung darf nicht zerlegt werden. Wenn die Ausrüstung beschädigt ist, wenden Sie sich an den Lieferanten oder den Hersteller.
- Wartung und Pflege sind unter normalen Bedingungen nicht erforderlich.

## SYMBOLE



Klasse II



Nur für die Verwendung in Innenräumen geeignet.



Lesen Sie vor dem Aufladen die Anweisungen.

**IP20 or IP30** IP20 or IP30 Schutzgrad



Polarität der Ausgabe



Korrekte Entsorgung dieses Produkts

Diese Kennzeichnung weist darauf hin, dass dieses Akkuladegerät und der Akku in der gesamten EU nicht zusammen mit anderem Haushaltsmüll entsorgt werden dürfen. Um mögliche Schäden für die Umwelt oder die menschliche Gesundheit durch unkontrollierte Abfallentsorgung zu vermeiden, recyceln Sie das Gerät verantwortungsvoll, um die nachhaltige Wiederverwendung von materiellen Ressourcen zu fördern. Um Ihr Altgerät zurückzugeben, nutzen Sie bitte die Rückgabe- und Sammelsysteme oder wenden Sie sich an den Einzelhändler, bei dem das Produkt gekauft wurde. Sie können dieses Produkt zum umweltfreundlichen Recycling bringen.

## GARANTIE DES LADEGERÄTS

Der Hersteller gewährt eine Garantie gemäß der Gesetzgebung des Landes, in dem der Kunde seinen Wohnsitz hat, mit einer Mindestdauer von einem Jahr (Deutschland: zwei Jahre), beginnend mit dem Datum, an dem das Gerät an den Endverbraucher verkauft wurde.

Die Garantie deckt nur Material- oder Verarbeitungsfehler ab.

Reparaturen im Rahmen der Garantie dürfen nur von einem autorisierten Servicezentrum durchgeführt werden. Bei einem Garantieanspruch muss der Originalkaufbeleg (mit dem Kaufdatum) eingereicht werden.

Die Garantie gilt nicht in folgenden Fällen:

- Normaler Verschleiß.
- Unsachgemäßer Gebrauch, z. B. Überlastung des Geräts, Verwendung von nicht zugelassenem Zubehör.
- Gewaltanwendung, Schäden durch äußere Einflüsse.
- Von Schäden, die durch die Nichtbeachtung der Bedienungsanleitung verursacht wurden, z. B. Anschluss an eine ungeeignete Netzstromversorgung oder Nichtbeachtung der Installationsanleitung.
- Von teilweise oder vollständig zerlegten Geräten

## FEHLERBEHEBUNG

STÖRUNG	MÖGLICHE URSACHE	ABHILFE
Das Fahrzeug startet nicht	Der Akku ist nicht geladen	Laden Sie den Akku auf
	Die Thermosicherung wurde ausgelöstElektrische Drähte oder Steckverbindungen sind lose	Schalten Sie die Sicherung wieder ein, siehe Seite 48
	Der Akku ist defekt	Prüfen Sie, ob die Batterieanschlüsse fest angeschlossen sind
Das Fahrzeug funktioniert nicht lange	The battery is faulty	Tauschen Sie die Batterie aus
	Nicht ausreichend geladene Batterie	Stellen Sie sicher, dass die Stecker beim Laden richtig angeschlossen sind
	Alte Batterie	Tauschen Sie die Batterie aus
Das Fahrzeug fährt nur sehr langsam	Entladene Batterie	Ladem Sie den Akku auf
	Alte Batterie	Tauschen Sie die Batterie aus
	Das Fahrzeug ist überlastet	Reduzieren Sie das Gewicht des Fahrzeugs. Max. Gewicht: 20 kg
Das Fahrzeug muss geschoben werden, um voran zu kommen	Das Fahrzeug wird unter schwierigen Bedingungen eingesetzt	Prüfen Sie, ob das Batterie-ladegerät an eine Steckdose angeschlossen ist.
	Fehlkontakt oder schlechter Kontakt zwischen Drähten und Steckern	Prüfen Sie, ob die Batterieanschlüsse fest angeschlossen sind
Der Akku wird nicht aufgeladen	Der Batterieanschluss ist lose	Prüfen Sie, ob die Batterieanschlüsse fest angeschlossen sind
	Das Ladegerät ist nicht angeschlossen	Prüfen Sie, ob das Batterie-ladegerät an eine Steckdose angeschlossen ist.
Das Ladegerät wird beim Laden heiß	Normaler Betrieb, ohne Auswirkungen auf das Produkt	

## PFLEGE

---

- Es liegt in der Verantwortung der Eltern, die wichtigsten Teile des Spielzeugs vor dem Gebrauch zu überprüfen. Prüfen Sie das Ladegerät regelmäßig auf mögliche Fehlfunktionen. Sollten Sie Fehlfunktionen bemerken, verwenden Sie das Fahrzeug erst wieder wenn es repariert wurde.
- Stellen Sie sicher, dass die Kunststoffteile des Fahrzeugs nicht rissig oder gebrochen sind.
- Tragen Sie gelegentlich leichtes Schmieröl auf, um bewegliche Teile, wie z. B. Räder, zu schmieren.
- Wenn Sie Öl auftragen, müssen Sie den Transformator vor der Reinigung unbedingt abklemmen.
- Lagern Sie das Fahrzeug in einem Innenraum oder decken Sie es mit einer Plane ab, um es vor Witterungseinflüssen zu schützen.
- Halten Sie das Fahrzeug von Wärmequellen fern. Kunststoffteile können schmelzen.
- Laden Sie den Akku nach jedem Gebrauch wieder auf. Nur Erwachsene sollten mit der Batterie umgehen. Laden Sie die Batterie mindestens einmal im Monat auf, wenn das Fahrzeug nicht verwendet wird.
- Reinigen Sie das Fahrzeug nicht mit einem Gartenschlauch. Reinigen Sie das Fahrzeug nicht mit Wasser und Seife. Benutzen Sie das Fahrzeug nicht, wenn es regnet oder schneit. Das Wasser könnte beschädigt den Motor, die elektronische Steuerung und die Batterie beschädigen.
- Reinigen Sie das Fahrzeug mit einem weichen, trockenen Tuch. Verwenden Sie zum Glänzen der Kunststoffteile eine wachsfreie Möbelpolitur. Verwenden Sie kein Autowachs. Verwenden Sie keine Scheuermittel

## GARANTIE

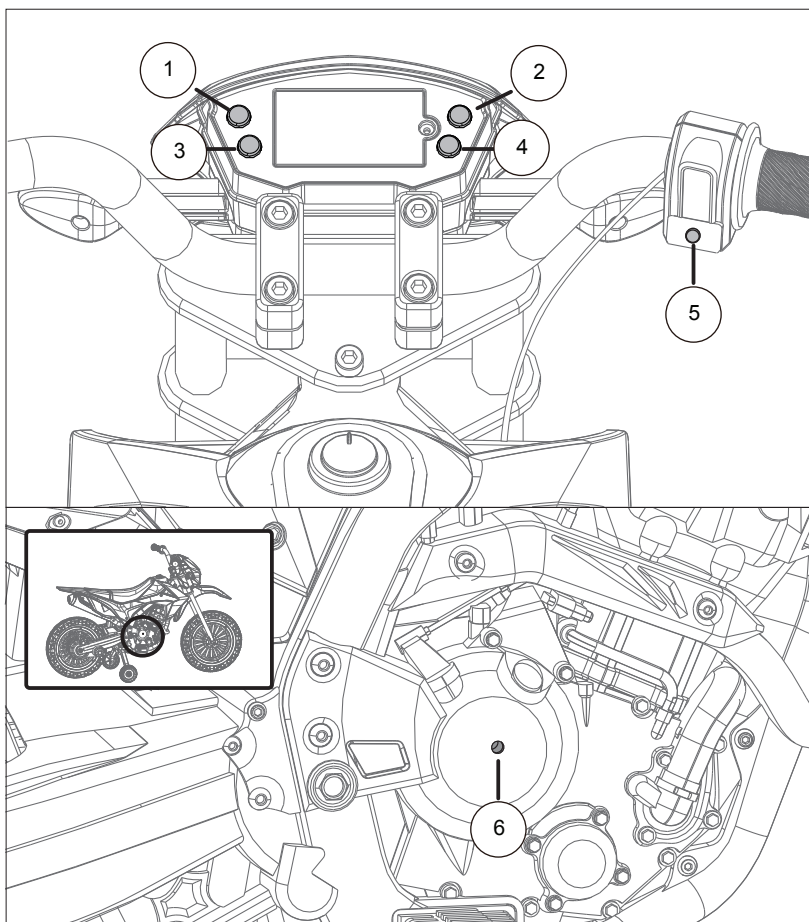
---

- Sweeek garantiert seine Produkte für einen Zeitraum von 2 Jahren ab dem Datum des Empfangs durch den Verbraucher.
- Wenn sich ein Teil während der Garantiezeit als defekt erweist, besteht Ihr einziges und ausschließliches Rechtsmittel in der Reparatur (die Kosten für die Rücksendung gehen zu Lasten des Käufers) oder im Austausch des defekten Teils gemäß den vom sweeek-Kundendienst festgelegten Bedingungen. Die sweeek-Garantie (WALIBUY) wird durch den Austausch von beschädigten Teilen oder die Reparatur des defekten Produkts umgesetzt. Wenn ein Produkt von sweeek (WALIBUY) als defekt eingestuft wird, erstreckt sich die Garantie nur auf die Reparatur oder den Ersatz des Produkts. sweeek behält sich das Recht vor, das Produkt vor der Übernahme der Garantie zu überprüfen und haftet nicht für Kosten, Verluste oder Schäden, die durch den Verlust oder Missbrauch des Produkts entstehen.
- Diese Garantie gilt nicht bei Missbrauch, falscher Handhabung oder nicht autorisierter Reparatur. Sobald das defekte Produkt an unsere Werkstätten zurückgeschickt wird, wird es begutachtet und Sie werden über die durchgeführten Reparaturen informiert.
- Unsere Produkte sind für die Verwendung in einem privaten und persönlichen Rahmen vorgesehen, eine Verwendung in einem professionellen Rahmen (Vermietung, schulische Aktivitäten, ...) würde automatisch alle Garantien aufheben.
- Dieses Produkt ist für einen bestimmten Zweck konzipiert. Eine unsachgemäße Verwendung kann zu ernsthaften Gefahren für den Benutzer führen und die Garantie ungültig machen. Die Garantie für Reparaturen oder Ersatzgeräte bleibt auf 1 Jahr ab dem ersten Erhaltsdatum beschränkt.

### LISTE DER GARANTIEAUSSCHLÜSSE

- Schäden oder Mängel, die auf äußere Ursachen zurückzuführen sind (Unfall, Stoß, Blitzschlag, starker Wind...),
- Schäden, die durch unsachgemäße Installation entstehen,
- Schäden aufgrund von Korrosion, Oxidation oder falschem Anschluss.
- Nichtbeachtung der Anweisungen des Herstellers,
- Schäden am Produkt, die nach einer ohne von uns vorher abgestimmten Reparatur entstehen,
- Vorübergehende oder vorläufige Reparaturen sowie die Folgen einer möglichen Verschlimmerung des ursprünglichen Schadens,
- Die Ersetzung von Teilen aufgrund von Verschleiß,
- Schäden, die sich aus einer Verwendung ergeben, die nicht der primären Funktion des Produkts entspricht,
- Schäden, die durch Lagerung, Montage, Witterung oder schlechte Wartung entstehen,
- Ersatz fehlender/beschädigter Teile, die bei Erhalt nicht auf dem Lieferschein angegeben sind.

# MODE D'EMPLOI / INSTRUCCIONES DE USO / GEBRUIKSAANWIJZING / INSTRUÇÕES DE UTILIZAÇÃO / ISTRUZIONI PER L'USO / GEBRAUCHSANWEISUNG



FR

1. Bouton du klaxon : Appuyez sur cette touche pour faire retentir le klaxon.
2. Bouton de klaxon
3. Son du moteur : Appuyez sur cette touche pour faire retentir le moteur.
4. Bouton d'éclairage : Permet d'allumer/éteindre l'éclairage avant.
5. Bouton ON : Appuyez sur ce bouton pour faire avancer la moto.
6. Chargement : Permet de recharger la moto avec son propre chargeur.



**ES**

1. Botón de la bocina: Pulse el botón para tocar la bocina.
2. Botón del claxon
3. Sonido del motor: Pulse esta tecla para reproducir el sonido del motor.
4. Botón de luz: Enciende/apaga la luz delantera.
5. Botón de encendido y avance: Pulse el botón para hacer avanzar la motocicleta.
6. Orificio de carga: Carga el coche con el propio cargador.

**NL**

1. Toeter knop: Druk op de knop om de hoorn af te spelen.
2. Claxon knop
3. Motorgeluid: Druk op deze toets om het motorgeluid af te spelen.
4. Lichtknop: Voorlamp aan/uitschakelen
5. Aan/uit-knop: Druk op de knop om de motor vooruit te bewegen.
6. Oplaadgat: Laad de auto op met de eigen lader.

**PT**

1. Botão da buzina: Premir o botão para tocar a buzina.
2. Botão da buzina
3. som do motor: Premir esta tecla para reproduzir o som do motor.
4. botão de luz: Ligar/desligar a luz frontal
5. Botão de ligar e avançar: Premir o botão para avançar o motociclo.
6. Orifício de carregamento: Carrega o carro com o carregador próprio.


**IT**

1. Pulsante del corno: Premere il pulsante per suonare il corno.
2. Pulsante del clacson
3. Suono del motore: Premere questo tasto per riprodurre il suono del motore.
4. Tasto luce: Accende/spegne la luce anteriore
5. Pulsante di accensione e avanzamento: Premere il pulsante per far avanzare la moto.
6. Foro di ricarica: Carica l'auto con il proprio caricabatterie.

**DE**

1. Taste Hupe: Drücken Sie die Taste, um die Hupe zu spielen.
2. Taste Hupe
3. Motorgeräusch: Drücken Sie diese Taste, um das Motorengeräusch abzuspielen.
4. Licht-Taste: Schaltet das Frontlicht ein/aus
5. Power- und Vorwärts-Taste: Drücken Sie die Taste, um das Motorrad vorwärts zu bewegen.
6. Ladeloch: Laden Sie das Fahrzeug mit dem eigenen Ladegerät auf.

# MONTAGE / MONTAJE / MONTAGEM / MONTAGGIO

		
FR	Matériel nécessaire au montage :	Tournevis (non fourni)
ES	Material necesario para el montaje:	Destornillador (no incluido)
NL	Benodigd materiaal voor de montage:	Schroevendraaier (niet meegeleverd)
PT	Material necessário para a montagem:	Chave de parafusos (não fornecida)
IT	Materiale necessario per il montaggio:	Cacciavite (non incluso)
DE	Für den Zusammenbau benötigtes Material:	Schraubenzieher (nicht mitgeliefert)

## FR INSTRUCTION AVANT LE MONTAGE

- Retirez soigneusement le produit et ses accessoires de son emballage. S'assurer que tous les éléments répertoriés sur le schéma ci-dessous soient inclus.
- Inspectez le produit attentivement, pour vous assurer qu'aucune pièce n'ait été endommagée durant le transport.
- Ne jetez pas l'emballage jusqu'à ce que vous ayez soigneusement inspecté et vérifié que le produit fonctionne correctement.

## ES INSTRUCCIONES ANTES DEL MONTAJE

- Retire el producto y sus accesorios del embalaje con cuidado. Asegúrese de que se incluyen todos los elementos catalogados siguiendo el esquema que viene a continuación.
- Inspeccione el producto minuciosamente para asegurarse de que ninguna de las piezas se ha dañado durante el transporte.
- No se deshaga del embalaje hasta que haya inspeccionado y comprobado cuidadosamente que el producto funciona correctamente.

## NL INSTRUCTIE VÓÓR DE MONTAGE

- Haal het product en de accessoires voorzichtig uit de verpakking. Zorg ervoor dat alle items aanwezig zijn.
- Inspecteer het product zorgvuldig om er zeker van te zijn dat er
- tijdens de verzending geen onderdelen zijn beschadigd.
- Gooi de verpakking niet weg voordat u alles grondig hebt geïnspecteerd en gecontroleerd of het product naar behoren werkt

## PT INSTRUÇÕES ANTES DA MONTAGEM

- Retire cuidadosamente o produto e os seus acessórios da sua embalagem. Assegure-se de que todos os elementos enumerados no esquema acima estão incluídos.
- Inspeccione o produto atentamente, para se assegurar de que nenhuma peça tenha sido danificada durante o transporte.
- Não deite fora a embalagem até ter inspecionado e verificado cuidadosamente que o produto está a funcionar corretamente.

IT

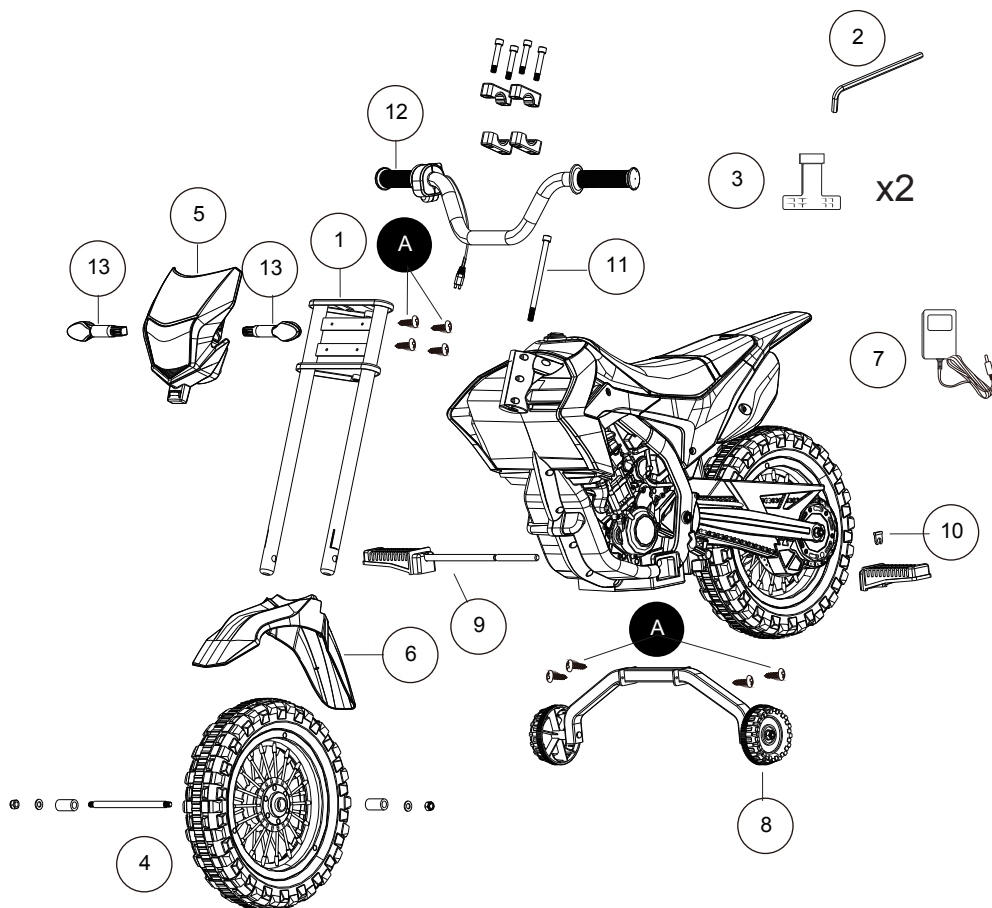
**ISTRUCCIONES ANTES DEL MONTAJE**

- Rimuovere con cautela il prodotto e i suoi accessori dall'imballo. Assicurarsi che tutti gli elementi elencati di seguito siano inclusi.
- Ispezionare accuratamente il prodotto per assicurarsi che nessuna delle parti sia stata danneggiata durante il trasporto.
- Scartare l'imballo fino a quando non si è attentamente ispezionato e verificato che il prodotto funzioni correttamente.

DE

**INSTRUCTIE VÓÓR DE MONTAGE**

- Nehmen Sie das Produkt und das Zubehör sorgfältig aus der Verpackung. Achten Sie darauf, dass alle aufgelisteten Teile enthalten sind.
- Inspizieren Sie das Produkt sorgfältig, um sicherzustellen, dass keine Teile während des Transports beschädigt wurden.
- Werfen Sie die Verpackung erst weg, wenn Sie das Produkt sorgfältig inspiziert und sich davon überzeugt haben, dass es einwandfrei funktioniert



1  
x 1



2  
x 1



3  
x 2



4  
x 1



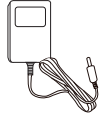
5  
x 1



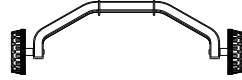
6  
x 1



7  
x 1



8  
x 1



9  
x 1



10  
x 1



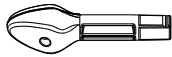
11  
x 1



12  
x 1



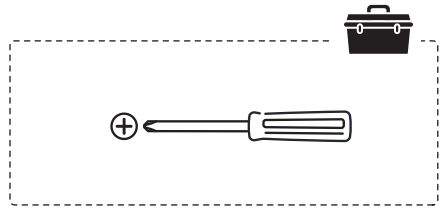
13  
x 2



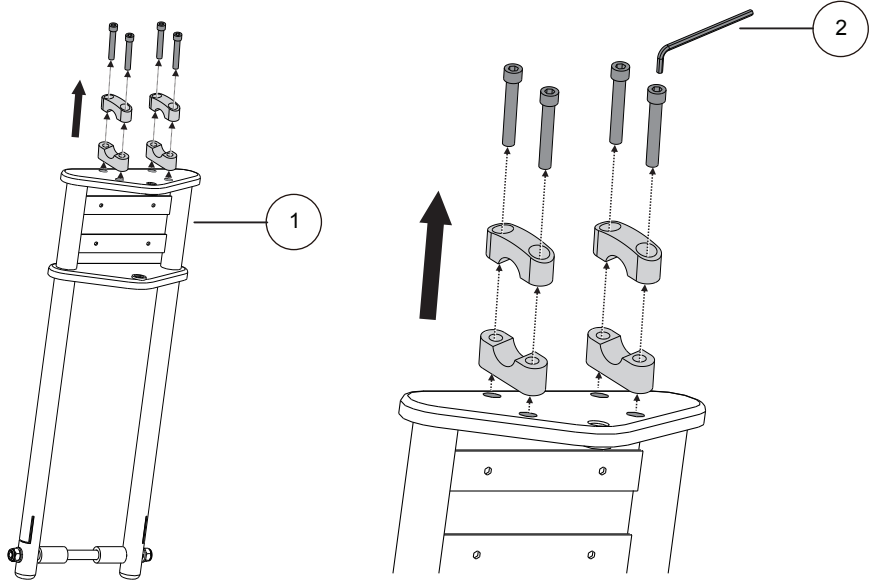
A



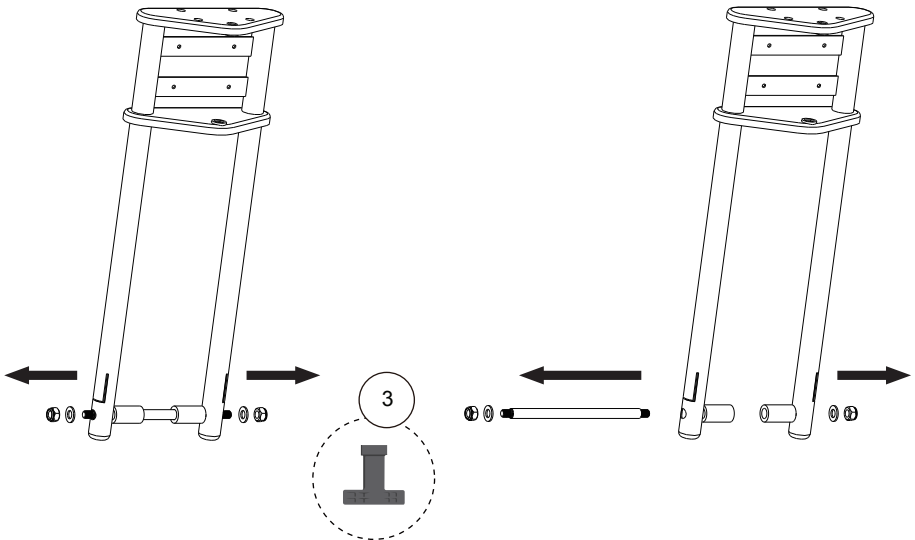
x 8  
M4x10



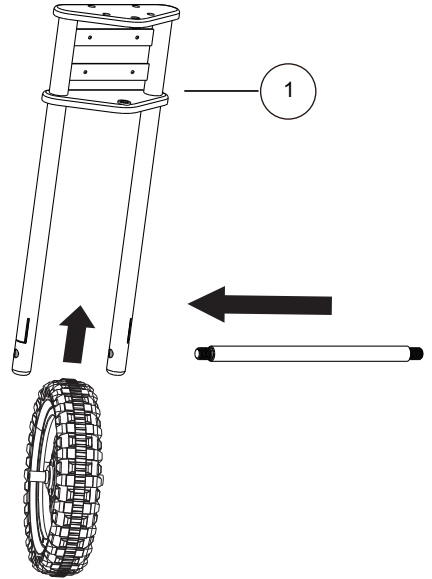
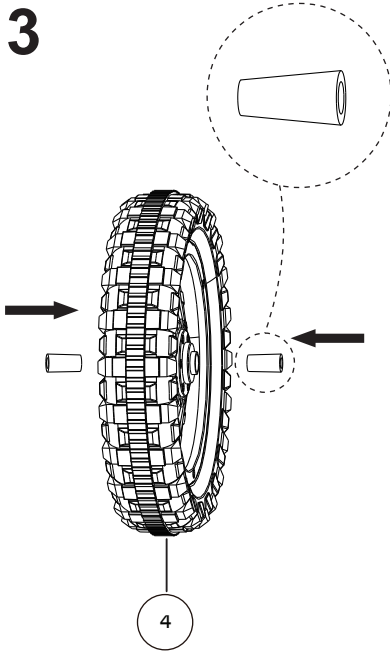
# 1



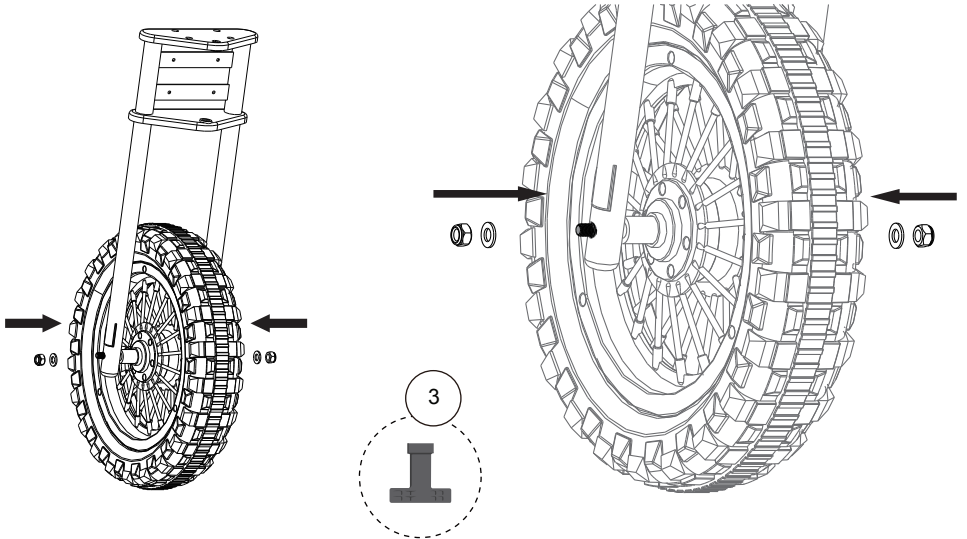
# 2



3

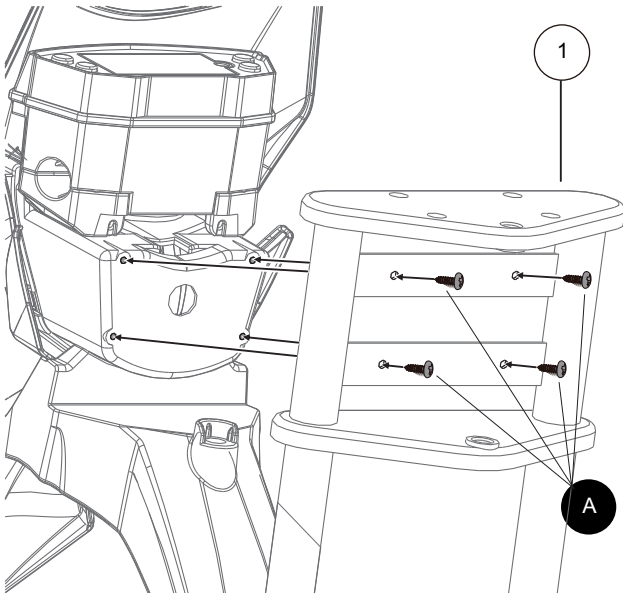
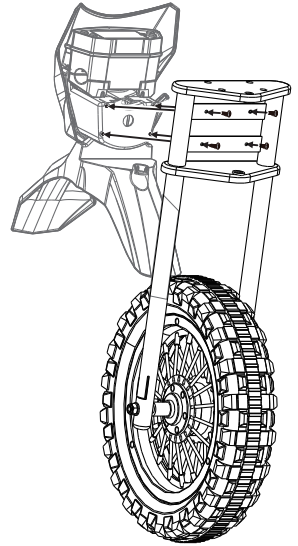
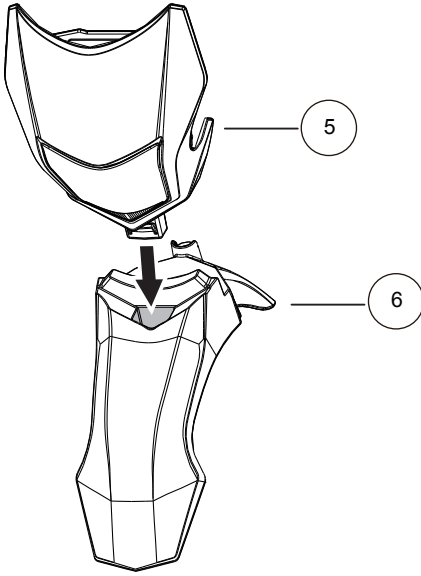


4



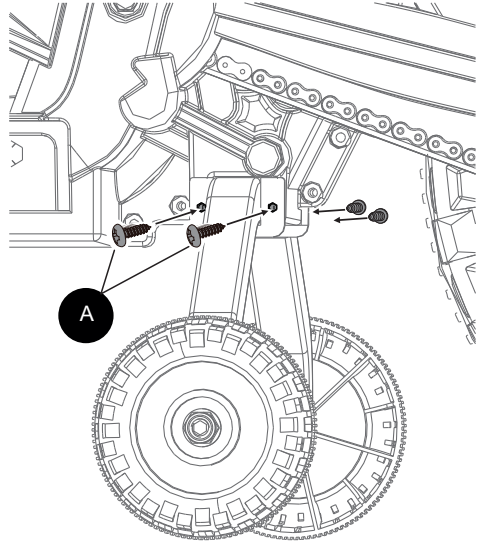
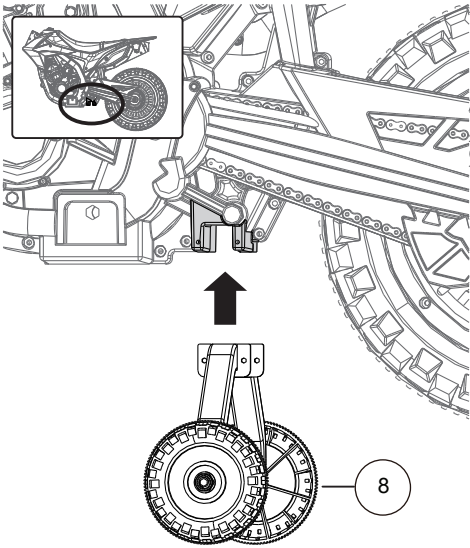
# 5

A x4

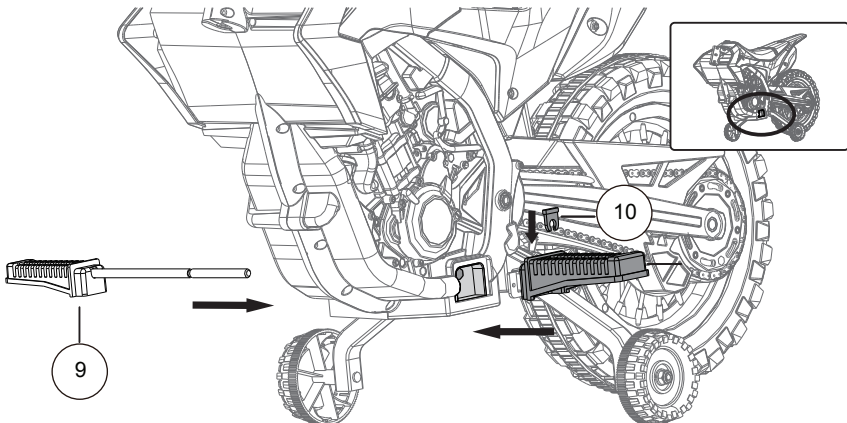
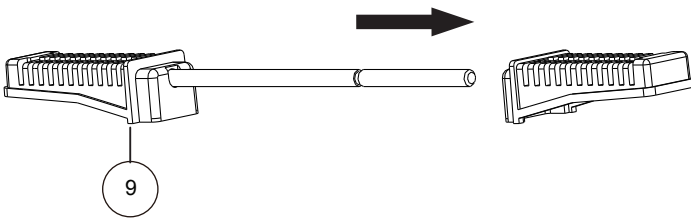


# 6

A x4

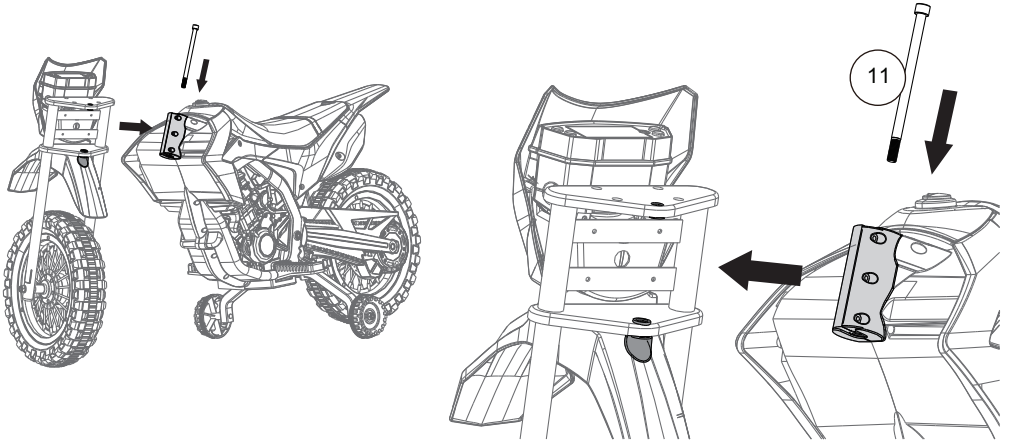


# 7

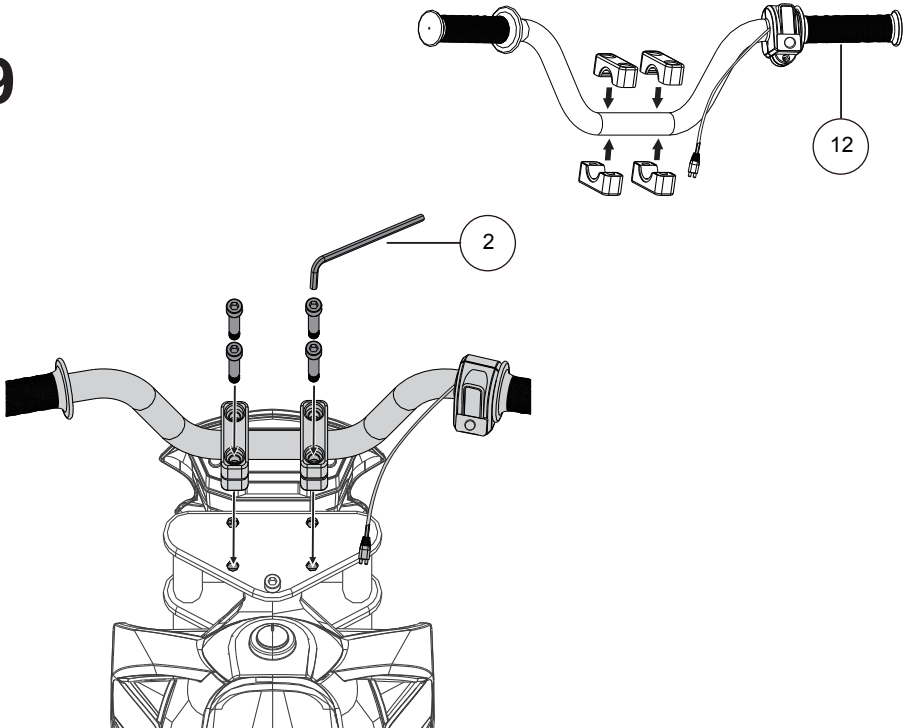




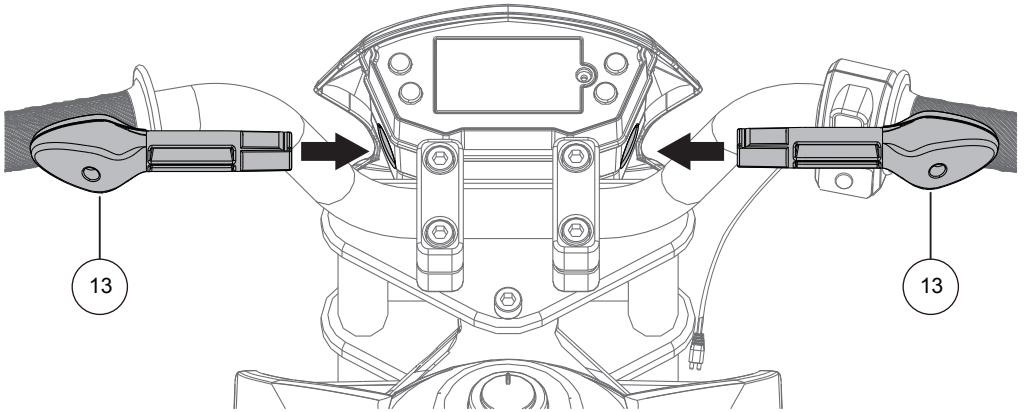
8



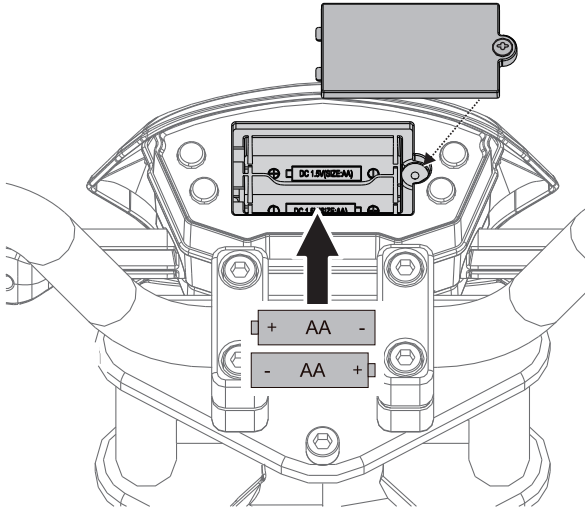
9



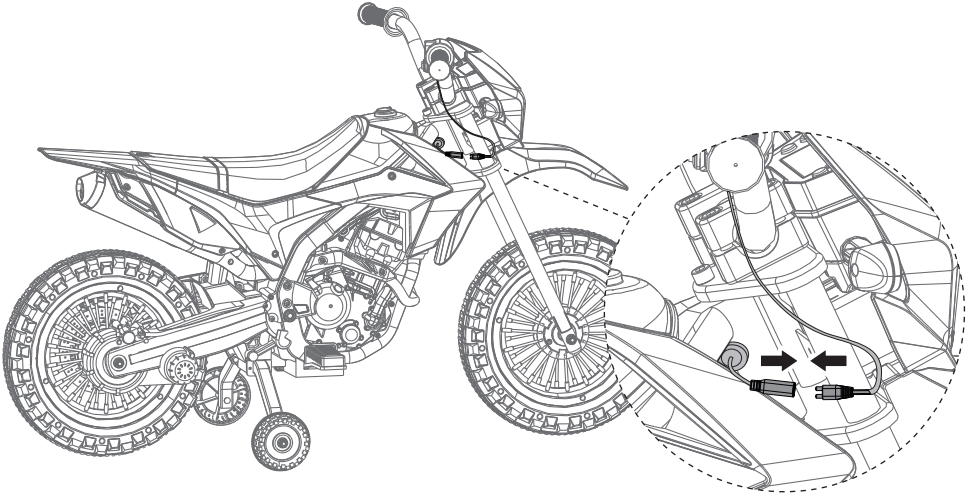
# 10



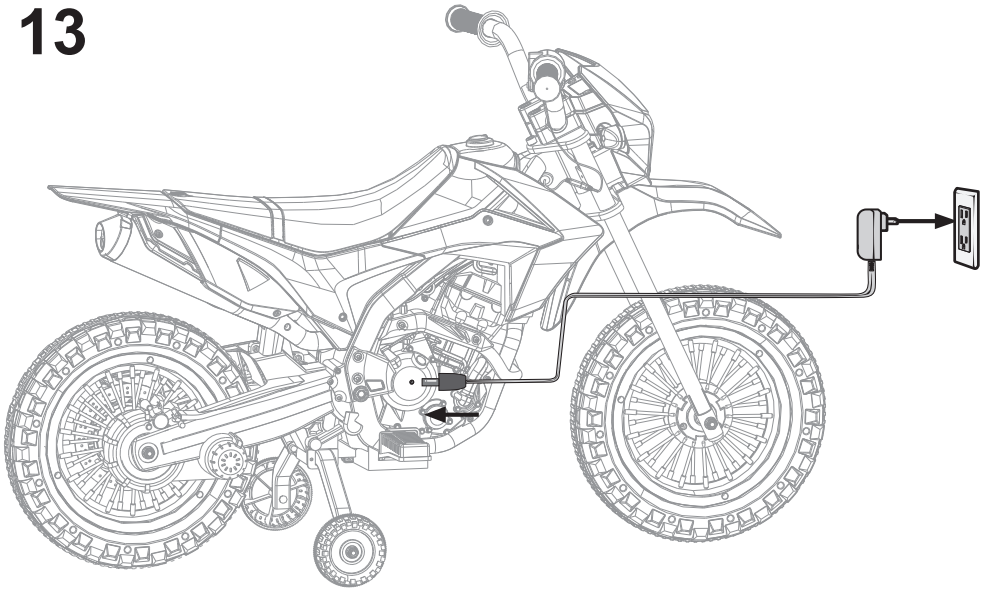
# 11

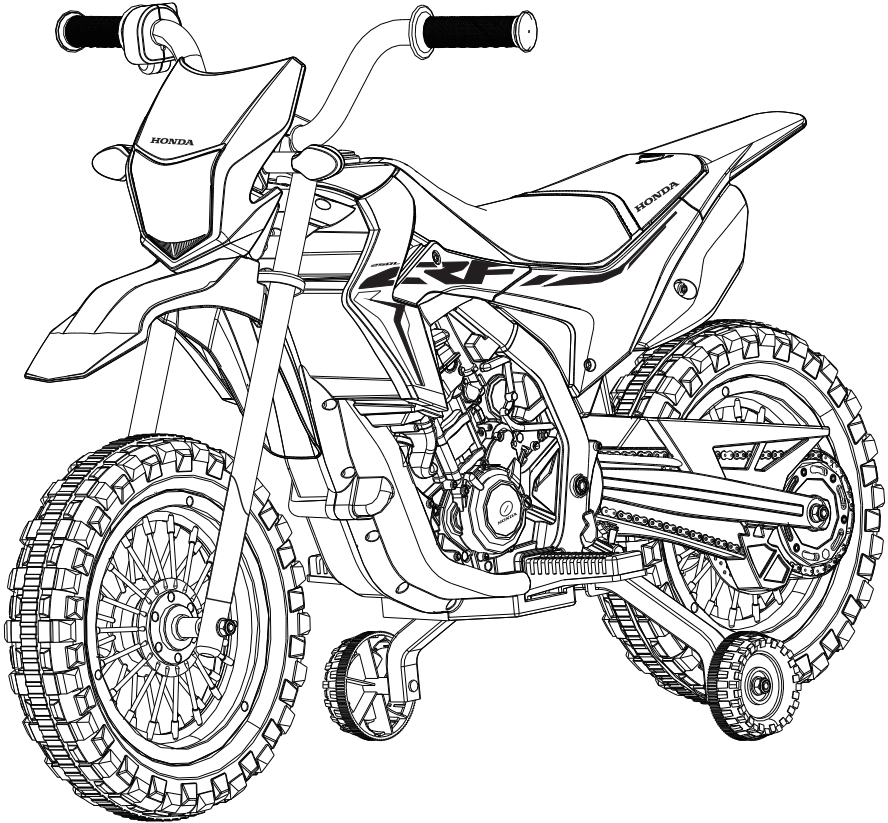


# 12



# 13





## PROTECTION DE L'ENVIRONNEMENT – DIRECTIVE 2012/19/EU

**FR** Ce produit a été créé et fabriqué avec du matériel de haute qualité et des composants recyclables et réutilisables. Lorsque vous pouvez apercevoir le symbole représentant une poubelle à roulettes barrée sur le produit, cela signifie que le produit est conforme aux Directives Européennes 2012/19/EU. Veillez à vous tenir informé des systèmes locaux de recyclage des produits électriques et électroniques. Suivez les règles locales, et ne vous débarrassez pas de produits usagés en les jetant dans une poubelle classique chez vous. Le recyclage de votre appareil participera à éviter les impacts négatifs sur l'environnement et sur la santé publique.

**ES** Este producto ha sido diseñado y fabricado con materiales y componentes de alta calidad que son reciclables y reutilizables. Cuando vea el símbolo del cubo de basura tachado en el producto, significa que el producto cumple con las Directivas Europeas 2012/19/UE. Asegúrese de conocer los programas locales de reciclaje de productos eléctricos y electrónicos. Siga la normativa local y no se deshaga de los productos usados depositándolos en el contenedor de basura normal de su casa. El reciclaje de su electrodoméstico ayudará a evitar impactos negativos en el medio ambiente y la salud pública.

**NL** Dit product is ontworpen en vervaardigd uit hoogwaardige materialen en onderdelen die recycleerbaar en herbruikbaar zijn. Als u het symbool van de doorkruiste vuilnisbak op het product ziet, betekent dit dat het product voldoet aan de Europese Richtlijnen 2012/19/EU. Zorg ervoor dat u op de hoogte bent van plaatselijke recyclingsystemen voor elektrische en elektronische producten. Volg de plaatselijke voorschriften en gooi gebruikte producten niet weg door ze thuis in een gewone afvalbak te gooien. Door uw toestel te recyclen, helpt u negatieve gevolgen voor het milieu en de volksgezondheid te voorkomen.

**PT** Este produto foi concebido e fabricado utilizando materiais e componentes de alta qualidade que são recicláveis e reutilizáveis. Quando se vê o símbolo do caixote do lixo com uma cruz no produto, significa que o produto está em conformidade com as Directivas Europeias 2012/19/UE. Certifique-se de que está ciente dos esquemas locais de reciclagem de produtos eléctricos e electrónicos. Siga as regras locais e não elimine os produtos usados, colocando-os num caixote do lixo normal em casa. A reciclagem do seu aparelho ajudará a evitar impactos negativos sobre o ambiente e a saúde pública.

**IT** Questo prodotto è stato progettato e realizzato con materiali e componenti di alta qualità, riciclabili e riutilizzabili. Se sul prodotto è presente il simbolo del bidone barrato, significa che il prodotto è conforme alle direttive europee 2012/19/UE. Assicuratevi di essere a conoscenza dei programmi di riciclaggio locali per i prodotti elettrici ed elettronici. Seguite le regole locali e non smaltite i prodotti usati mettendoli nel normale contenitore dei rifiuti di casa. Il riciclo dell'apparecchio contribuisce a evitare impatti negativi sull'ambiente e sulla salute pubblica.

**DE** Dieses Produkt wurde aus hochwertigen Materialien und wiederverwertbaren und wiederverwendbaren Komponenten entwickelt und hergestellt. Wenn Sie das Symbol eines durchgestrichenen Mülleimers auf dem Produkt sehen können, bedeutet dies, dass das Produkt den Europäischen Richtlinien 2012/19/EU entspricht. Achten Sie darauf, dass Sie sich über die lokalen Recyclingsysteme für elektrische und elektronische Produkte informieren. Befolgen Sie die örtlichen Vorschriften und entsorgen Sie gebrauchte Produkte nicht, indem Sie sie zu Hause in den normalen Mülleimer werfen. Das Recycling Ihres Geräts trägt dazu bei, negative Auswirkungen auf die Umwelt und die öffentliche Gesundheit zu vermeiden.





IMPORTÉ PAR WALIBUY SAS  
270 avenue de l'Espace, 59118 WAMBRECHIES - FRANCE

IMPORTADO POR WALIBUY SPAIN SL  
Avenida de Roma 157, 08011 BARCELONA - ESPAÑA

IMPORTED BY ALICE'S GARDEN UK LTD  
23 Copenhagen Street, LONDON N10JB - UNITED KINGDOM

INGEVOERD DOOR WALIBUY SAS  
270 avenue de l'Espace, 59118 WAMBRECHIES - FRANKRIJK

IMPORTADO POR WALIBUY SPAIN SL  
Avenida de Roma 157, 08011 BARCELONA - ESPANHA

IMPORTATO DA WALIBUY ITALIA S.R.L  
Via Torino 60, 20123 MILANO - ITALIA

IMPORTIERT VON WALIBUY SAS  
270 avenue de l'Espace, 59118 WAMBRECHIES - FRANKREICH

IMPORTOWANE PRZEZ WALIBUY SAS  
270 avenue de l'Espace, 59118 WAMBRECHIES - FRANCJA

 SWEEEK ME



SERVICE APRÈS VENTE :

SERVICIO POSTVENTA :

AFTER SALES SERVICE :

AFTER-SALES :

SERVIÇO PÓS-VENDA :

CONTATTO :

CONTACT :

KUNDENDIENST :

SERWIS POGWARANCYJNY :

[www.sweeek.help](http://www.sweeek.help)



FR

Cet appareil,  
ses accessoires,  
cordons et batteries  
se recyclent

REPRISE  
À LA LIVRAISON



À DÉPOSER  
EN MAGASIN



À DÉPOSER  
EN DÉCHÈTERIE



Points de collecte sur [www.quefairedemesdechets.fr](http://www.quefairedemesdechets.fr)  
Privilégiez la réparation ou le don de votre appareil !