
Lumisky

your personal light designer

SERGIO / LORETTA

-  NOTICE D'UTILISATION
-  USER GUIDE
-  MANUAL DE INSTRUCCIONES
-  BETRIEBSANLEITUNG
-  HANDLEIDING
-  MANUALE D'USO
-  MANUAL DE INSTRUÇÕES
-  MANUAL DE UTILIZARE
-  INSTRUKCJA OBSŁUGI
-  РУКОВОДСТВО ПОЛЬЗОВАТЕЛЯ

www.lumisky.com - www.reddeco.com



Contenu :

- SERGIO / LORETTA
- Notice d'utilisation

1. CONSIGNES

Ce mode d'emploi vous permet de vous familiariser avec le fonctionnement du produit.

- Ne pas utiliser le produit avant d'avoir bien lu le mode d'emploi.
- Conserver ce mode d'emploi toute la durée de vie du produit.
- Débranchez le luminaire avant toute manipulation.

2. CONSIGNES DE SÉCURITÉ

- Ne pas utiliser le produit si le câble est défectueux ou endommagé.
- Ne pas placer près de sources de chaleur de plus de 60°C.
- Tenir hors de portée des enfants.
- Manipulez le produit avec précaution. Un coup, un choc, ou une chute, même de faible hauteur, peut l'endommager.
- N'ouvrez jamais l'appareil, sous peine de perdre toute garantie.
- Veillez à utiliser le produit uniquement comme indiqué dans la notice. Une mauvaise utilisation peut endommager le produit ou son environnement.
- Ne pas dépasser le voltage autorisé.

3. UTILISATIONS CONFORMES

A. Général

Ce produit est conçu pour un usage en intérieur.

B. Installation - Utilisation

Pour allumer ou éteindre votre lampadaire, utilisez l'interrupteur prévu à cet effet.

Pour le montage de votre lampadaire, merci de vous référer aux schémas dessinés à la fin de cette notice.

4. GARANTIE

Pour connaître les conditions de garantie, veuillez contacter votre revendeur. Veuillez également tenir compte des conditions générales de vente.

- En cas de dommages matériels ou corporels occasionnés suite

à une manipulation non conforme ou à la non-observation des consignes de sécurité, nous déclinons toute responsabilité.

- En cas de dommages occasionnés suite à la non-observation de ce mode d'emploi, le droit à la garantie est annulé.
- Pour des raisons de sécurité et d'homologation (CE), la transformation et/ou la modification de la guirlande de sa propre initiative n'est pas autorisée.



Content :

- SERGIO / LORETTA
- Instructions for use

1. INSTRUCTIONS

This user manual will familiarize you with the operation of the product.

- Do not use the product until you have read the instructions.
- Keep this manual for the entire life of the product.
- Unplug the luminaire before handling or using it.

2. SAFETY INSTRUCTIONS

- Do not use the product if the cable is defective or damaged.
- Do not place near heat sources over 60 ° C.
- Keep out of reach of children.
- Handle the product with care. A blow, a shock, or a fall, even of low height, can damage it.
- Never open the device, otherwise you will lose all warranties.
- Be sure to use the product only as indicated in the instructions. Misuse can damage the product or its environment.
- Do not exceed the permitted voltage.

3. CONSISTENT USES

A. General

This product is designed for indoor use.

B. Installation - Use

To turn your lamp on or off, use the switch provided for this purpose.

For the assembly of your floor lamp, please refer to the diagrams drawn at the end of this manual.

4. WARRANTY

For warranty conditions, please contact your dealer. Please also take into account the general conditions of sale.

- In the event of material or personal injury caused by improper handling or non-observance of the safety instructions, we accept no liability.
- In case of damage caused by the non-observance of this manual, the right to the guarantee is canceled.
- For reasons of safety and approval (EC), the transformation and / or modification of the garland on its own initiative is not allowed.



Inhalt :

- SERGIO / LORETTA
- Bedienungsanleitung

1. ANWEISUNGEN

Diese Bedienungsanleitung macht Sie mit der Bedienung des Produkts vertraut.

- Verwenden Sie das Produkt erst, wenn Sie die Anweisungen gelesen haben.
- Bewahren Sie dieses Handbuch für die gesamte Lebensdauer des Produkts auf.
- Trennen Sie die Leuchte vom Stromnetz, bevor Sie sie handhaben oder verwenden.

2. SICHERHEITSHINWEISE

- Verwenden Sie das Produkt nicht, wenn das Kabel defekt oder beschädigt ist.
- Nicht in der Nähe von Wärmequellen über 60 ° C aufstellen.
- Darf nicht in die Hände von Kindern gelangen.
- Gehen Sie vorsichtig mit dem Produkt um. Ein Schlag, ein Schock oder ein Sturz, selbst bei geringer Höhe, kann dies beschädigen.
- Öffnen Sie niemals das Gerät, ansonsten verlieren Sie alle Garantien.
- Stellen Sie sicher, dass Sie das Produkt nur gemäß den Anweisungen verwenden. Missbrauch kann das Produkt oder seine Umgebung beschädigen.
- Überschreiten Sie nicht die zulässige Spannung.

3. KONSISTENTE VERWENDUNGEN

A. Allgemeines

Dieses Produkt ist für den Innenbereich konzipiert.

B. Installation - Verwendung

Verwenden Sie zum Ein- und Ausschalten der Lampe den dafür vorgesehenen Schalter.

Informationen zur Montage Ihrer Stehlampe finden Sie in den

Abbildungen am Ende dieses Handbuchs.

4. GEWÄHRLEISTUNG

Für Garantiebedingungen wenden Sie sich bitte an Ihren Händler. Bitte berücksichtigen Sie auch die allgemeinen Verkaufsbedingungen.

- Bei Sach- oder Körperverletzung durch unsachgemäße Behandlung oder Nichtbeachtung der Sicherheitshinweise übernehmen wir keine Haftung.
- Bei Schäden, die durch Nichtbeachtung dieser Anleitung verursacht wurden, erlischt der Garantieanspruch.
- Aus Sicherheits- und Genehmigungsgründen (EG) ist die Umgestaltung und / oder Modifikation der Girlande aus eigener Initiative nicht zulässig.



Inhoud :

- SERGIO / LORETTA
- Gebruiksaanwijzing

1. INSTRUCTIES

Deze gebruikershandleiding zal u vertrouwd maken met de werking van het product.

- Gebruik het product niet voordat u de instructies hebt gelezen.
- Bewaar deze handleiding voor de gehele levensduur van het product.
- Koppel de armatuur los voordat u deze aanraakt of gebruikt.

2. VEILIGHEIDSINSTRUCTIES

- Gebruik het product niet als de kabel defect of beschadigd is.
- Plaats niet in de buurt van warmtebronnen boven 60 ° C.
- Buiten het bereik van kinderen houden.
- Ga voorzichtig met het product om. Een klap, een schok of een val, zelfs van geringe hoogte, kan dit beschadigen.
- Open het apparaat nooit, anders verliest u alle garanties.
- Gebruik het product alleen zoals aangegeven in de instructies. Verkeerd gebruik kan het product of zijn omgeving beschadigen.
- Overschrijd de toegestane spanning niet.

3. CONSISTENT GEBRUIK

A. Algemeen

Dit product is ontworpen voor gebruik binnenshuis.

B. Installatie - Gebruik

Gebruik de daarvoor bestemde schakelaar om uw lantaarnpaal aan of uit te zetten.

Raadpleeg voor de montage van uw vloerlamp de schema's achter in deze handleiding.

4. GARANTIE

Neem voor garantievoorzwaarden contact op met uw dealer. Houd ook rekening met de algemene verkoopvoorwaarden.

- In het geval van materieel of persoonlijk letsel veroorzaakt door onjuist gebruik of niet-naleving van de veiligheidsinstructies, aanvaarden wij geen aansprakelijkheid.
- In geval van schade veroorzaakt door het niet naleven van deze handleiding, vervalt het recht op garantie.
- Om redenen van veiligheid en goedkeuring (EC) is de transformatie en / of wijziging van de slinger op eigen initiatief niet toegestaan.



Contenido :

- ISIDORA / DIEGO
- Instrucciones de manejo

1. INSTRUCCIONES

Este manual del usuario lo familiarizará con el funcionamiento del producto.

- No utilice el producto hasta que haya leído las instrucciones.
- Guarde este manual durante toda la vida del producto.
- Desenchufe la luminaria antes de manipularla o utilizarla.

2. INSTRUCCIONES DE SEGURIDAD.

- No utilice el producto si el cable está defectuoso o dañado.
- No colocar cerca de fuentes de calor a más de 60 ° C.
- Mantener fuera del alcance de los niños.
- Manejar el producto con cuidado. Un golpe, un choque o una caída, incluso de baja altura, pueden dañarlo.
- Nunca abra el dispositivo, de lo contrario perderá todas las garantías.
- Asegúrese de usar el producto solo como se indica en las instrucciones. El mal uso puede dañar el producto o su entorno.
- No exceder el voltaje permitido.

3. USOS CONSISTENTES

A. General

Este producto está diseñado para uso en interiores.

B. Instalación - Uso

Para encender o apagar su farola, use el interruptor provisto para este propósito.

Para el montaje de su lámpara de pie, consulte los diagramas dibujados al final de este manual.

4. GARANTÍA

Para conocer las condiciones de la garantía, póngase en contacto con su distribuidor. Tenga en cuenta también las condiciones generales de venta.

- En el caso de lesiones materiales o personales causadas por un manejo inadecuado o por el incumplimiento de las instrucciones de seguridad, no nos hacemos responsables.
- En caso de daños causados por el incumplimiento de este manual, se cancela el derecho a la garantía.
- Por razones de seguridad y aprobación (EC), no se permite la transformación y / o modificación de la guirnalda por iniciativa propia.



Contenuti :

- ISIDORA / DIEGO
- Istruzioni per l'uso

1. ISTRUZIONI

Questo manuale utente ti renderà familiare il funzionamento del prodotto.

- Non utilizzare il prodotto prima di aver letto le istruzioni.
- Conservare questo manuale per l'intera vita del prodotto.
- Scollegare l'apparecchio prima di maneggiarlo o usarlo.

2. ISTRUZIONI DI SICUREZZA

- Non utilizzare il prodotto se il cavo è difettoso o danneggiato.
- Non collocare vicino a fonti di calore superiori a 60 ° C.
- Tenere lontano dalla portata dei bambini.
- Maneggiare il prodotto con cura. Un colpo, uno shock o una caduta, anche di bassa altezza, possono danneggiarlo.
- Non aprire mai il dispositivo, altrimenti si perderanno tutte le garanzie.
- Assicurarsi di utilizzare il prodotto solo come indicato nelle istruzioni. L'uso improprio può danneggiare il prodotto o il suo ambiente.
- Non superare la tensione consentita.

3. USI COERENTI

A. Generale

Questo prodotto è progettato per uso interno.

B. Installazione - Uso

Per accendere o spegnere il lampione, utilizzare l'interruttore provisto a tale scopo.

Per l'assemblaggio della vostra lampada da terra fare riferimento agli schemi riportati alla fine di questo manuale.

4. GARANZIA

Per le condizioni di garanzia, contattare il rivenditore. Si prega di tenere conto anche delle condizioni generali di vendita.

- In caso di danni materiali o personali causati da un uso improprio o inosservanza delle istruzioni di sicurezza, non ci assumiamo alcuna responsabilità.
- In caso di danni causati dall'inosservanza di questo manuale, il diritto alla garanzia viene cancellato.
- Per motivi di sicurezza e approvazione (CE), la trasformazione e / o la modifica della ghirlanda di propria iniziativa non è consentita.



Conteúdo :

- ISIDORA / DIEGO
- Instruções de uso

1. INSTRUÇÕES

Este manual do usuário irá familiarizá-lo com o funcionamento do produto.

- Não use o produto até ter lido as instruções.
- Guarde este manual durante toda a vida útil do produto.
- Desligue a luminária antes de manusear ou utilizar.

2. INSTRUÇÕES DE SEGURANÇA

- Não use o produto se o cabo estiver com defeito ou danificado.
- Não coloque perto de fontes de calor acima de 60 ° C.
- Mantenha fora do alcance das crianças.
- Manuseie o produto com cuidado. Um golpe, um choque ou uma queda, mesmo de baixa altura, podem danificá-lo.
- Nunca abra o dispositivo, senão você perderá todas as garantias.
- Certifique-se de usar o produto apenas conforme indicado nas instruções. O uso incorreto pode danificar o produto ou seu ambiente.
- Não exceda a tensão permitida.

3. USOS CONSISTENTES

A. Geral

Este produto foi projetado para uso interno.

B. Instalação - Use

Para ligar ou desligar o poste de luz, use a chave fornecida para esse fim.

Para a montagem de sua luminária de chão, consulte os diagramas desenhados no final deste manual.

4. GARANTIA

Para condições de garantia, entre em contato com seu revendedor. Por favor, leve também em consideração as condições gerais de venda.

- No caso de danos materiais ou pessoais causados pelo manuseio inadequado ou pelo não cumprimento das instruções de segurança, não nos responsabilizamos.
- Em caso de danos causados pela inobservância deste manual, o direito à garantia é cancelado.
- Por razões de segurança e aprovação (CE), a transformação e / ou modificação da guirlanda por sua própria iniciativa não é permitida.



Conținut :

- ISIDORA / DIEGO
- Instrucțiuni de utilizare

1. INSTRUCȚIUNI

Acest manual de utilizare vă familiariza cu funcționarea produsului.

- Nu utilizați produsul înainte de a citi instrucțiunile.
- Păstrați acest manual pentru întreaga durată de viață a produsului.
- Deconectați corpul de iluminat înainte de a manipula sau de a folosi.

2. INSTRUCȚIUNI DE SIGURANȚĂ

- Nu utilizați produsul dacă cablul este defect sau deteriorat.
- Nu amplasați surse apropiate de căldură peste 60 ° C.
- Nu lăsați la îndemâna copiilor.
- Manipulați cu atenție produsul. O lovitură, un șoc sau o cădere, chiar de mică înălțime, o pot deteriora.
- Nu deschideți niciodată dispozitivul, altfel veți pierde toate garanțiile.
- Asigurați-vă că utilizați produsul numai conform instrucțiunilor. Utilizarea abuzivă poate deteriora produsul sau mediul său.
- Nu depășiți tensiunea permisă.

3. UTILIZĂRI CONSECVENTE

A. Generalități

Acest produs este destinat utilizării în interior.

B. Instalare - Utilizare

Pentru a porni sau opri lampada, utilizați comutatorul furnizat în acest scop.

Pentru asamblarea lămpii de podea, vă rugăm să consultați schemele desenate la sfârșitul acestui manual.

4. GARANȚIE

Pentru condițiile de garanție, vă rugăm să contactați distribuitorul. De asemenea, luați în considerare condițiile generale de vânzare.

- În caz de vătămare corporală sau materială cauzată de manipularea necorespunzătoare sau de nerespectarea instrucțiunilor de siguranță, nu acceptăm nici o răspundere.
- În caz de daune cauzate de nerespectarea acestui manual, dreptul la garanție este anulat.
- Din motive de siguranță și aprobare (CE), transformarea și / sau modificarea ghirlandei din proprie inițiativă nu este permisă.

 **Treść :**
- SERGIO / LORETTA
- Instrucția de servisie

1. INSTRUCȚIE

Ninieșza instrucția de servisie vă prezintă modul de funcționare al produsului.

- Nu utilizați produsul, până când nu citiți instrucția.
- Păstrați această instrucție pe toată durata utilizării produsului.
- Deconectați produsul înainte de utilizare.

2. INSTRUCȚIE DE SIGURANȚĂ

- Nu utilizați produsul, dacă cablu este deteriorat sau deteriorat.
- Nu instalați produsul în apropierea surselor de căldură la temperatură peste 60 ° C.
- Protejează de copii.
- Cu produsul trebuie să se procedeze cu atenție. Ușurință, șoc sau cădere, chiar și la înălțimi mici, pot deteriora produsul.
- Niciodată nu deschideți dispozitivul, în caz contrar pierdeți toate garanțiile.
- Amintiți-vă, că produsul trebuie să se utilizeze numai în conformitate cu instrucția. Utilizarea necorespunzătoare poate deteriora produsul sau mediul înconjurător.
- Nu depășiți tensiunea permisă.

3. SPÓJNE WYKORZYSTANIE

A. Ogólne

Acest produs este destinat pentru uz intern.

B. Instalacja - użycie


Aby włączyć lub wyłączyć latarnię, użyj przełącznika przewidzianego do tego celu.

Aby złożyć swoją lampę podłogową, zapoznaj się ze schematami narysowanymi na końcu tej instrukcji.

4. GWARANCJA

Aby uzyskać warunki gwarancji, skontaktuj się z sprzedawcą. Proszę również wziąć pod uwagę ogólne warunki sprzedaży.

- W przypadku obrażeń materialnych lub osobistych spowodowanych niewłaściwym obchodzeniem się lub nieprzestrzeganiem instrukcji bezpieczeństwa, nie ponosimy odpowiedzialności.
- W przypadku szkód spowodowanych nieprzestrzeganiem niniejszej instrukcji, prawo do gwarancji zostaje anulowane.
- Ze względów bezpieczeństwa i zatwierdzenia (WE) przekształcenie i / lub modyfikacja girlandy z własnej inicjatywy nie jest dozwolone.

 **содержание :**
- SERGIO / LORETTA
- Инструкция по эксплуатации

1. ИНСТРУКЦИИ

Данное руководство пользователя ознакомит вас с работой продукта.

- Не используйте продукт, пока не прочитаете инструкцию.
- Храните это руководство на протяжении всего срока службы продукта.
- Отключите светильник перед использованием или использованием.

2. ИНСТРУКЦИИ ПО БЕЗОПАСНОСТИ

- Не используйте изделие, если кабель неисправен или поврежден.
- Не размещайте рядом с источниками тепла выше 60 ° C.
- Хранить в недоступном для детей месте.
- Обращайтесь с продуктом осторожно. Удар, удар или падение, даже небольшого роста, могут повредить его.
- Никогда не открывайте устройство, иначе вы потеряете все гарантии.
- Обязательно используйте продукт только так, как указано в инструкции. Неправильное использование может повредить продукт или окружающую среду.
- Не превышайте допустимое напряжение.

3. ПОСЛЕДОВАТЕЛЬНОЕ ИСПОЛЬЗОВАНИЕ

A. Общие

Этот продукт предназначен для использования в помещении.

B. Установка - Использование

Чтобы включить или выключить лампу, используйте переключатель, предусмотренный для этой цели.

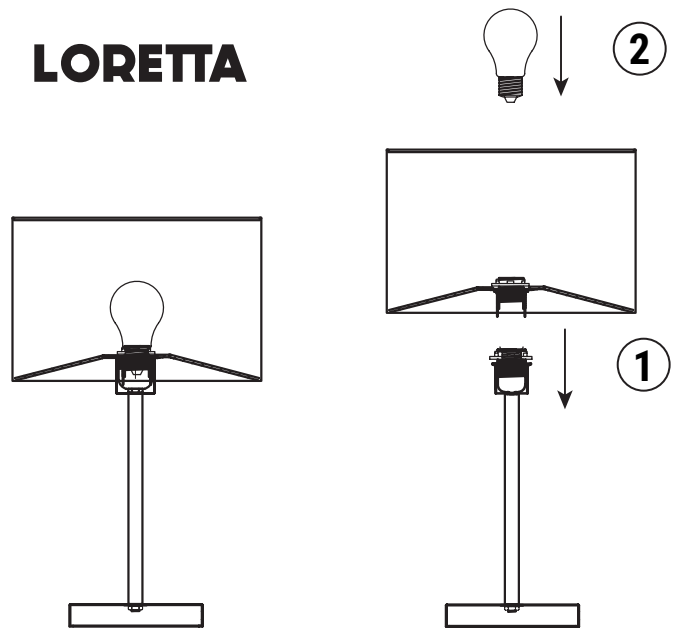
Для сборки торшера обратитесь к схемам, приведенным в конце этого руководства.

4. ГАРАНТИЯ

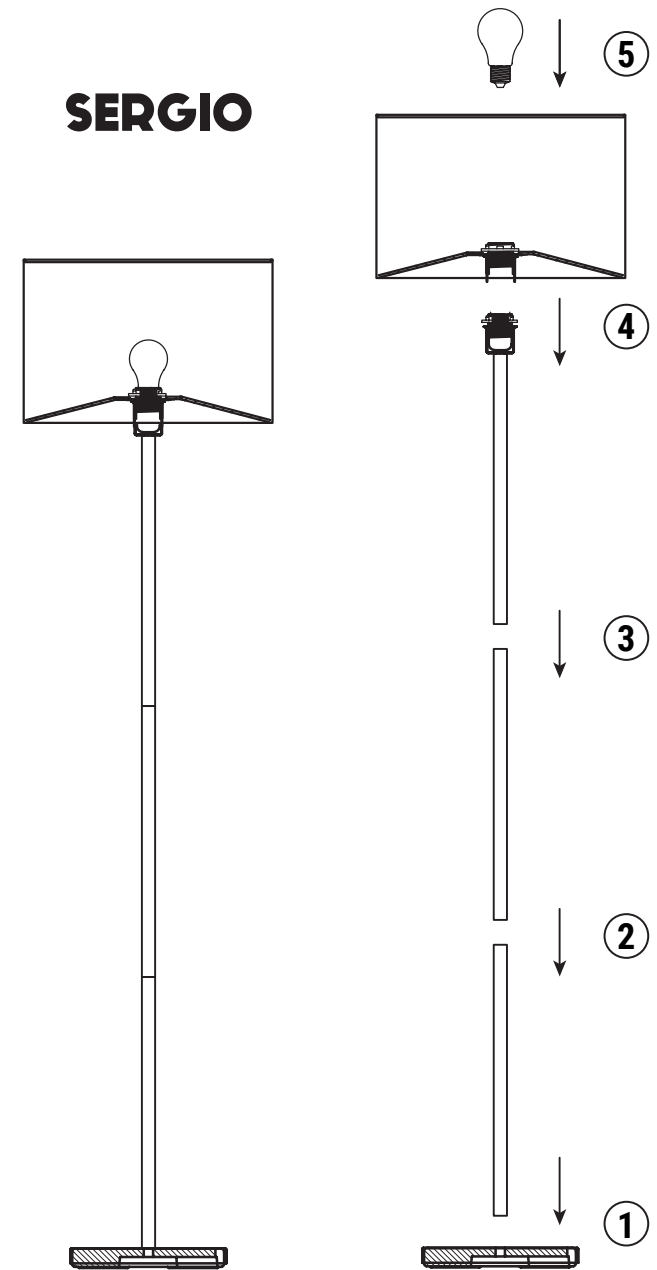
Для гарантийных условий, пожалуйста, свяжитесь с вашим дилером. Пожалуйста, также примите во внимание общие условия продажи.

- В случае материальной или личной травмы, вызванной неправильным обращением или несоблюдением инструкций по безопасности, мы не несем ответственности.
- В случае повреждения, вызванного несоблюдением данного руководства, право на гарантию аннулируется.
- Из соображений безопасности и одобрения (ЕС) преобразование и / или модификация гирлянды по собственной инициативе не допускается.

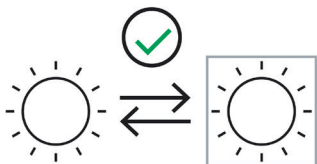
LORETTA



SERGIO



220-240 V
E27
10 W LED max
Bulb not included
Ampoule non incluse



2 ans de garantie
2 years warranty
2 años de garantía
2 Jahre Garantie
2 jaar garantie
2 anni di garanzia
2 anos de garantia
2 ani garanție
2 lata gwarancji
2 года гарантии

Lumisky
your personal light designer

Design in France

Batimex SAS

112 RUE AMPÈRE

ZI DE LA PLAINE DU CAIRE

13830 ROQUEFORT LA BEDOULE

FRANCE



Pour toute question / for any request : support@batimex-import.fr

Fabriqué en / Made in / hecho en / hergestellt in / gemaakt in / fatto in / feito na / fabricat în / wykonane w / сделано в : PRC.