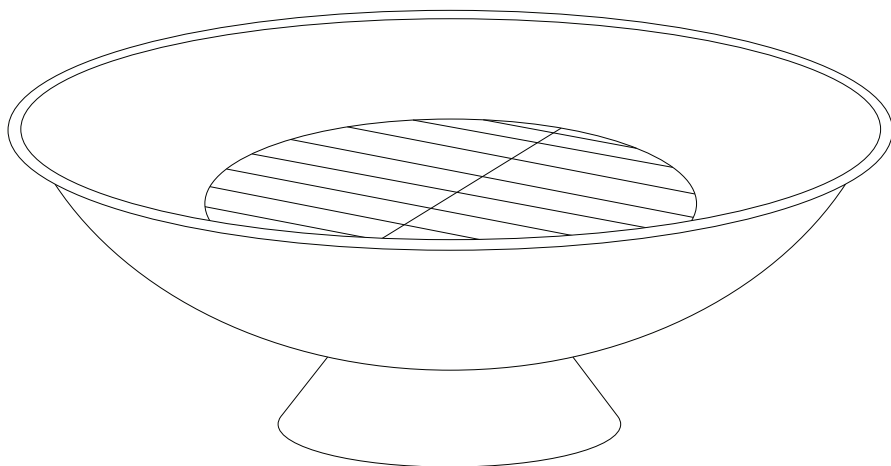


FPLF135



alicesgarden.fr - alicesgarden.be - alicesgarden.es - alicesgarden.nl - alicesgarden.pt
alicesgarden.co.uk alicesgarden.it - alicesgarden.com.au - alicesgarden.de

FRANÇAIS

Conseils d'utilisation	5
Montage.....	12

**IMPORTANT, À CONSERVER
POUR CONSULTATION ULTÉRIEURE :
À LIRE ATTENTIVEMENT**

ESPAÑOL

Instrucciones	6
Montaje.....	12

**IMPORTANTE, CONSÉRVELO
PARA FUTURAS REFERENCIAS:
LEA ATENTAMENTE**

ENGLISH

Useful tips	7
Assembly	12

**IMPORTANT, RETAIN FOR FUTURE
REFERENCE: READ CAREFULLY**

NEDERLANDS

Gebruikerstips	8
Montage.....	12

**BELANGRIJK, BEWAAR VOOR
TOEKOMSTIGE REFERENTIE:
ZORGVULDIG LEZEN**

PORTUGUÊS

Dicas para usar	9
Montagem.....	12

**IMPORTANTE, CONSERVE A
REFERÊNCIA DA FATURA:
LEIA CUIDADOSAMENTE**

ITALIANO

Consigli per l'utilizzo	10
Montaggio.....	12

**IMPORTANTE, CONSERVARE PER
ULTERIORI CONSULTAZIONI:
LEGGERE ATTENTAMENTE**

DEUTSCH

Verwendungstipps	11
Montage.....	12

**WICHTIG, FÜR SPÄTEREN
GEBRAUCH AUFBEWAHREN:
BITTE SORGFÄLTIG LESEN**



Garantie : 2 ans
Garantía : 2 años
Warranty: 2 years
Garantie: 2 jaar
Garantia: 2 anos
Garanzia : 2 anni
Garantie: zwei Jahre



Attention : risques de blessures
Cuidado : riesgo de lesión
Caution : risk of injury
Waarschuwing: risico op verwondigen
Cuidado: risco de ferimentos
Attenzione : rischio infortunio
Warnung: Verletzungsgefahr



Destiné à un usage domestique
Destinado a un uso doméstico
For domestic use
Bestemd voor huishoudelijk gebruik
Para uso doméstico
Destinato ad un uso domestico
Bestimmt für den Privatgebrauch

CONSEILS D'UTILISATION

- Utiliser exclusivement à l'extérieur.
- Ne pas utiliser d'alcool ou d'essence pour allumer ou réactiver le feu ! Utiliser uniquement des allume-feu conformes à l'EN 1860-3 !
- Ne pas utiliser le braséro dans un espace confiné et/ou habitable, par exemple des maisons, tentes, caravanes, camping-cars, bateaux. Risque de décès par empoisonnement au monoxyde de carbone.
- Toujours utiliser votre braséro sur une surface plane.
- Tenez les enfants ainsi que les animaux éloignés, lorsque le braséro est allumé. Ne laissez jamais le braséro allumé sans surveillance.
- Ne jamais tenter de toucher, déplacer ou transporter le braséro lorsqu'il est allumé ou lorsque les braises sont encore chaudes, vous risqueriez de gravement vous brûler.
- Ne pas retirer de bûche ou essayer de les replacer une fois le feu allumé.
- Lors de la fabrication de ce produit, nous avons particulièrement pris soin de retirer toutes les parties de ce produit qui auraient pu s'avérer coupantes. Cependant restez toujours très attentif dans la manipulation de ce produit, afin d'éviter tout risque d'incident.
- Ce produit doit être convenablement assemblé avant la première utilisation, ainsi que la visserie fermement serrée. Il pourra être difficile de resserrer après plusieurs utilisations, la chaleur ayant une influence sur le métal.
- La matière constituant ce braséro est principalement composée d'acier, qui sera exposé à de fortes chaleurs. Il est donc inévitable que des premières marques de corrosion apparaissent après les premières utilisations. Pour limiter l'action corrosive de la rouille, vous pouvez nettoyer et stocker à l'abri et au sec votre braséro, une fois bien éteint, après utilisation. Vous pourrez aussi appliquer une nouvelle couche de peinture résistante à la chaleur, en spray ou au pinceau, disponible dans toutes les grandes surfaces de bricolage.
- Ne pas utiliser votre braséro sous un parasol, pergola ou store.
- Lors de l'utilisation, cet appareil doit être éloigné de tout matériau inflammable.
- Risque d'incendie. Des braises chaudes peuvent s'échapper lors de l'utilisation de votre braséro.
- Ne pas utiliser de charbon ou charbon de bois .
- Cet appareil n'est pas un barbecue.
- Ne jamais tenter de refroidir l'appareil avec de l'eau, vous risquez de l'endommager.

CONSEILS D'ALLUMAGE :

- Placez du petit bois sec, et du papier journal au milieu du braséro.
- Disposez les bûches, de façon pyramidale, autour du tas de papier journal et petit bois.
- Pour plus de simplicité, utilisez une allumette pour allumer le tout.

CONSEJOS DE UTILIZACIÓN

- Utilizar exclusivamente en el exterior.
- ¡No use alcohol o gasolina para encender o avivar el fuego! Utilice únicamente los combustibles de encendido conformes a la Norma EN 1860-3.
- No use el brasero en un espacio cerrado y/o habitable, p.e. vivienda, tienda de campaña, caravana, autocaravana, embarcación. Peligro de envenenamiento mortal por monóxido de carbono.
- Siempre use su brasero en una superficie plana.
- Mantenga a los niños y las mascotas alejados cuando el brasero esté encendido. Nunca deje el brasero encendido sin vigilancia.
- Nunca trate de tocar, mover o transportar el brasero cuando se enciende o cuando las brasas aún están calientes, podría quemarse seriamente.
- No quite la leña o trate de reemplazarla una vez que esté el fuego encendido.
- Durante la fabricación de este producto, hemos sido especialmente cuidadosos para quitar todas las partes del producto que puede ser peligrosas. Pero siempre hay que tener mucho cuidado en el manejo de este producto para evitar cualquier riesgo de incidente.
- Este producto debe ser montado adecuadamente antes de su uso, y los tornillos deben estar firmemente apretados. Puede ser difícil de apretar después de varios usos, el calor afecta al metal.
- El material de este brasero se compone principalmente de acero que estará expuesto a un calor extremo. Por tanto, es inevitable que las primeras marcas de corrosión aparezcan después de la primera utilización. Para limitar los efectos corrosivos de óxido, se puede limpiar y secar su brasero. También recomendamos almacenar su producto a cubierto en un lugar seco después de su uso. Puede aplicar una nueva capa de cualquier producto resistente al calor, spray o pincel, disponible en todas las tiendas de bricolaje.
- No use su estufa de exterior debajo de una sombrilla, pérgola o toldo.
- Cuando esté en uso, este electrodoméstico debe mantenerse alejado de materiales inflamables.
- Existe riesgo de incendio. Brasas calientes pueden escapar al usar el artículo.
- No use carbón o carbón de leña.
- Este dispositivo no es una barbacoa.
- Nunca intente enfriar el aparato con agua, ya que podría dañarlo.

CONSEJOS DE ENCENDIDO :

- Coloque la leña seca y el periódico en el medio de braséro.
- Organice la leña, de forma piramidal, en torno al montón de papel de periódico y trozos de leña pequeños.
- Para simplificar, use un fósforo para encender el todo.

DIRECTIONS FOR USE

- For outdoor use only.
- Do not use spirit or petrol for lighting or relighting! Use only firelighters complying to EN 1860-3!
- Do not use the brazier in a confined and / or habitable space e.g. houses, tents, caravans, motor homes, boats. Danger of carbon monoxide poisoning fatality.
- Always use your brazier on a flat surface.
- Keep children and pets away when the brazier is on. Never leave the lit up brazier unattended.
- Never attempt to touch, move or transport the brazier when turned on or when the embers are still hot, you could get seriously burned.
- Do not remove log or try to replace them once the fire is burning.
- During the manufacturing of this product, we take great caution in removing all sharp parts. However you must always be very careful in handling this product in order to avoid any risk of incident.
- It is very important to assemble this product properly before use : All the screws must be well tightened before use as it will be difficult to tighten these after several uses as the heat affects the metal.
- The material of this brazier is mainly composed of steel that will be exposed to extreme heat. It is therefore inevitable that the first corrosion marks appear after the first use. To limit the corrosive effects of rust, you must switch off the brazier after use, clean and store away in a dry place. You can also apply a new coat of heat resistant paint or spray available in all DIY stores.
- Do not use your chimnea under a parasol, awning or pergola.
- When in use, this appliance should be kept away from flammable materials.
- Fire hazard. Hot embers may escape when using the brazier.
- Do not use charcoal or charcoal.
- This product is not a barbecue.
- Never try to cool the appliance with water, as this may damage it.

IGNITION TIPS :

- Place the dry kindling and newspaper in the middle of the brazier.
- Arrange the logs like a pyramid, around the pile of newspaper and kindling.
- Light the fire with a match.

GEBRUIKERSTIPS

- Uitsluitend voor buitengebruik.
- Gebruik geen spiritus, benzine of andere brandbare vloeistoffen om aan te steken of te herontsteken! Gebruik alleen ontstekers die voldoen aan de EN 1860-3!
- De vuurkorf niet in een besloten ruimte gebruiken, bijvoorbeeld in een huis, tent, caravan, voertuig of kleine ruimte. Risico op dodelijke ongelukken vanwege koolmonoxidevergiftiging.
- Maak altijd gebruik van uw vuurkorf op een vlakke ondergrond.
- Houd kinderen en dieren uit de buurt van de vuurkorf en hou ze altijd in de gaten.
- Probeer nooit de vuurkorf te verplaatsen tijdens het gebruik. Anders kan er ernstige brandwonden worden veroorzaakt.
- Zodra het vuur brandt, probeer nooit houtblokken te verwijderen of te vervangen.
- Let op scherpe randen. De vuurkorf is gemaakt en bestudeerd om geen scherpe randen / of uitstekende punten te hebben. Toch is het mogelijk dat sommige onderdelen iet scherper zijn dan verwacht. Ga daarom met zorgvuldigheid met dit product om.
- Dit product moet correct samengesteld worden voor het eerste gebruik, dat wilt zeggen dat alles goed vast gezet moet worden. Na meerdere gebruiken zal het moeilijk zijn om de barbecue te vers-tellen wegens de hitte die het metaal lichtelijk zal laten veranderen.
- Het materiaal van de vuurkorf bestaat voornamelijk uit staal dat wordt blootgesteld aan hoge tem-peraturen. Het is dus onvermijdelijk dat de eerste tekenen van corrosie zullen verschijnen na een aantal keer gebruikt te zijn. Om de corrosieve werking van roest te beperken, kunt u na gebruik uw apparaat reinigen en op een droge plek opbergen, wanneer deze eenmaal afgekoeld is. Ook kunt u een laag hittebestendige verf of spray toepassen. Deze is verkrijgbaar in alle soorten bouwmarkten.
- Gebruik geen terrasverwarmer onder een parasol, pergola of luifel.
- Tijdens gebruik dient dit apparaat op afstand te staan van brandbare materialen.
- Brandgevaar. Hete vonken kunnen ontsnappen wanneer u uw verwarmer gebruikt.
- Gebruik geen steenkool of houtskool.
- Dit apparaat is geen barbecue.
- Probeer het apparaat nooit met water af te koelen, dit kan het apparaat beschadigen.

AANSTEEKTIPS:

- Plaats kleine balletjes krantenpapier, stokjes of een aanmaakblokjes in het midden van de vuurkorf.
- Leg de houtblokken in een soort van pyramide vorm rond de krantbolletje, stokjes of aanmaakblok-jes.
- Gebruik een lucifer om de vuurkorf aan te steken.

DICAS PARA USAR

- Use apenas ao ar livre.
- Não use álcool ou gasolina para acender ou reativar o fogo! Use apenas calçados de bombeiros compatíveis na EN 1860-3!
- Não use o braseiro em um espaço confinado e / ou habitável, por exemplo, casas, tendas, caravanas, motorhomes, barcos. Risco de morte por envenenamento por monóxido de carbono.
- Sempre use o seu braseiro em uma superfície plana.
- Mantenha as crianças e animais de estimação longe quando o braseiro estiver ligado. Nunca deixe o braseiro sem supervisão.
- Nunca tente tocar, mover ou carregar o braseiro enquanto estiver aceso ou quando as brasas ainda estiverem quente, você poderia se queimar seriamente.
- Não remova logs ou tente substituí-los quando o fogo estiver ligado.
- Durante a fabricação deste produto, tomamos um cuidado especial para remover todas as partes deste produto que poderia estar cortando. No entanto, tenha sempre muito cuidado ao manusear este produto, para evitar qualquer risco de incidente.
- Este produto deve ser montado corretamente antes do primeiro uso, e os fixadores devem estar bem apertados. Ele pode ser difícil de apertar após vários usos, o calor tem uma influência sobre o metal.
- O material que constitui este braseiro é composto principalmente de aço, que será exposto a altas temperaturas. Ele é portanto, inevitável que as primeiras marcas de corrosão apareçam após os primeiros usos. Limitar a ação corrosiva da ferrugem, você pode limpar e armazenar no abrigo e secar seu braseiro, uma vez bem, após o uso. Você também pode aplicar uma nova demão de tinta resistente ao calor, com um pincel, disponível em todas as principais lojas de bricolage.
- Não use o seu braseiro sob um guarda-sol, pergola ou toldo.
- Quando em uso, este aparelho deve ser mantido longe de materiais inflamáveis.
- Risco de incêndio. Brasas quentes podem escapar ao usar seu braseiro.
- Não use carvão ou carvão.
- Este dispositivo não é um churrasco.
- Nunca tente resfriar a unidade com água, pois isso pode danificá-la.

DICAS DE IGNIÇÃO:

- Coloque uma pequena madeira seca e um jornal no meio do braseiro.
- Organize lenha de forma piramidal ao redor da pilha de jornais e pequenas madeiras.
- Para simplificar, use uma combinação para iluminar tudo.

CONSIGLI PER L'UTILIZZO

- Usare solo all'aperto.
- Non usare alcol o benzina per accendere o riaccendere il fuoco! Utilizzare solo accenditori conformi alla norma EN 1860-3!
- Non utilizzare il braciere in spazi confinati e / o abitabili, ad esempio case, tende, caravan, camper, barche. Rischio di morte per avvelenamento da monossido di carbonio.
- Usa sempre il braciere su una superficie piatta.
- Tenere lontani bambini e animali domestici quando il braciere è acceso. Non lasciare mai il braciere incustodito.
- Non tentare mai di toccare, spostare o trasportare il braciere mentre è acceso o quando le braci sono ancora calde, poiché potrebbero causare gravi ustioni.
- Non rimuovere i tronchi o provare a sostituirli una volta che il fuoco è acceso.
- Durante la fabbricazione di questo prodotto, è stato necessario prestare particolare attenzione alla rimozione di parti taglienti. Tuttavia, stare molto attenti per evitare qualsiasi rischio di incidente.
- Questo prodotto deve essere correttamente assemblato prima del primo utilizzo e gli elementi di fessaggio devono essere serrati saldamente. Potrebbe essere difficile stringere dopo diversi usi dovuto all'influenza del calore sul metallo
- Il materiale che costituisce questo braciere è composto principalmente da acciaio, che sarà esposto a temperature elevate. È quindi inevitabile che i primi segni di corrosione appaiano dopo i primi usi. Per limitare l'azione corrosiva della ruggine, pulire e conservare il tuo braciere in un posto asciutto e al riparo. È inoltre possibile applicare una nuova mano di vernice resistente al calore disponibile in tutti i principali negozi di fai-da-te.
- Non utilizzare il braciere sotto un ombrellone, un pergolato o una tenda da sole.
- Durante l'uso, questo apparecchio deve essere tenuto lontano da materiali infiammabili.
- Rischio di incendio. Le braci calde possono fuoriuscire quando si usa il braciere.
- Non usare carbone o carbone di legna.
- Questa unità non è un barbecue.
- Non tentare mai di raffreddare l'unità con acqua, poiché potrebbe danneggiarla.

CONSIGLI PER L'ACCENSIONE :

- Mettere i legnetti secchi e il giornale al centro del braciere.
- Disporre i tronchi in forma piramidale attorno alla pila di giornali e i legnetti.
- Per semplicità, usare un fiammifero per l'accensione.



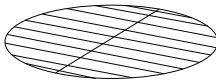
VERWENDUNGSTIPPS

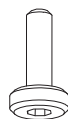
- Nur im Freien verwenden.
- Verwenden Sie keinen Alkohol oder Benzin, um das Feuer zu entfachen oder wieder zu entzünden! Verwenden Sie nur Anzünder gemäß EN 1860-3!
- Verwenden Sie die Feuerstelle nicht auf engstem Raum oder in Wohnbereichen, z. B. in Häusern, Zelten, Wohnwagen, Wohnmobilen oder Booten. Todesgefahr durch Kohlenmonoxidvergiftung.
- Verwenden Sie die Feuerstelle immer auf einer ebenen Fläche.
- Halten Sie Kinder und Tiere fern, wenn die Feuerstelle aktiv ist. Lassen Sie die aktive Feuerstelle niemals unbeaufsichtigt.
- Versuchen Sie niemals, die Feuerstelle zu berühren, zu bewegen oder zu tragen, wenn sie aktiv ist oder noch heiß ist. Sie könnten sich ernsthaft verbrennen.
- Entfernen Sie keine Holzscheite und versuchen Sie nicht, sie zu ersetzen, nachdem das Feuer angezündet wurde.
- Bei der Herstellung dieses Produkts haben wir besonders auf den Einsatz von scharfen Teilen verzichtet. Seien Sie jedoch beim Umgang mit diesem Produkt immer sehr vorsichtig, um das Unfallrisiko zu vermeiden.
- Dieses Produkt muss vor dem ersten Gebrauch ordnungsgemäß zusammengebaut und die Schrauben fest angezogen werden. Nach mehreren Anwendungen lassen sich die Schrauben eventuell schwerer nachziehen, da die Hitze das Metall beeinflusst.
- Die Feuerstelle besteht hauptsächlich aus Stahl, der hoher Hitze ausgesetzt wird. Daher treten erste Anzeichen von Rost unweigerlich nach dem ersten Gebrauch auf. Um die korrosive Wirkung von Rost zu begrenzen, können Sie Ihre Feuerstelle nach Gebrauch an einem trockenen und geschützten Ort reinigen und lagern. Sie können auch eine neue Schicht hitzebeständiger Farbe mit Hilfe eines Sprays oder Pinsels auftragen, die in allen großen Baumärkten erhältlich ist.
- Verwenden Sie Ihre Feuerstelle nicht unter einem Sonnenschirm, einer Pergola oder einer Markise.
- Während des Gebrauchs muss dieses Gerät von brennbaren Materialien ferngehalten werden.
- Brandgefahr. Heiße Glut kann entweichen, wenn Sie Ihre Feuerstelle benutzen.
- Verwenden Sie keine Holz- oder Grillkohle.
- Dieses Gerät ist kein Grill.
- Versuchen Sie niemals, das Gerät mit Wasser zu kühlen, da dies zu Beschädigungen führen kann.

TIPPS ZUM ANZÜNDEN:

- Legen Sie etwas Anzündholz und Zeitungspapier in die Mitte der Feuerstelle.
- Ordnen Sie die Holzscheite pyramidenförmig um den Stapel Zeitungspapier und das Anzündholz an.
- Verwenden Sie der Einfachheit halber ein Streichholz, um alles anzuzünden.

MONTAGE / MONTAJE / ASSEMBLY / MONTAGEM / MONTAGGIO

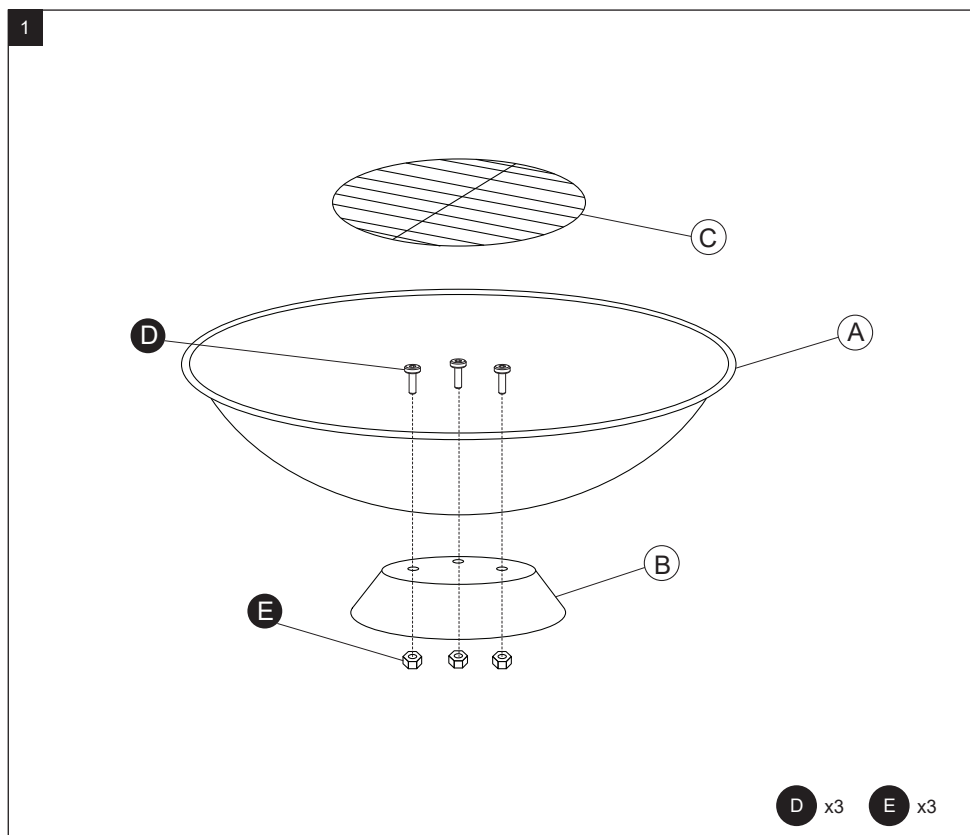
A		x1
B		x1
C		x1



x3



x3





FR

**Pensez à
donner ou recycler.**



Association

ou



Magasin

ou



Déchèterie

<https://quefairedemesdechets.fr>

IMPORTÉ PAR WALIBUY SAS
270 avenue de l'Espace, 59118 WAMBRECHIES - FRANCE
Service après vente : sav.alicesgarden.fr - sav.alicesgarden.be

IMPORTADO POR WALIBUY SPAIN SL
Carrer de Mallorca 289, Entresuelo 2, 08037 BARCELONA - ESPAÑA
Servicio postventa : alicesgarden.es/cms/contacto

IMPORTED BY ALICE'S GARDEN UK LTD
Office G07, Dowgate Hill House, EC4R 2SU London - UNITED KINGDOM
After sales service: alicesgarden.co.uk/cms/contact-us

INGEVOERD DOOR WALIBUY SAS
270 avenue de l'Espace, 59118 WAMBRECHIES - FRANKRIJK
After-sales : aftersales.alicesgarden.nl - aftersales.alicesgarden.be

IMPORTADO PARA WALIBUY SPAIN SL
Carrer de Mallorca 289, Entresuelo 2, 08037 BARCELONA - ESPAÑA
Serviço pós-venda : alicesgarden.pt/cms/contacto

IMPORTATO DA WALIBUY ITALIA S.R.L
Via Torino 60, 20123 MILANO - ITALIA
Contatto : contatto@alicesgarden.it

IMPORTED BY ALICE'S GARDEN OUTDOOR PTY LTD
135-153 New South Head Road, Edgecliff NSW 2027-AUSTRALIA
Contact : service@alicesgarden.com.au

IMPORTIERT VON WALIBUY SAS
270 AVENUE DE L'ESPACE, 59118 WAMBRECHIES - FRANKREICH
Kundendienst : kundenservice@alicesgarden.de
