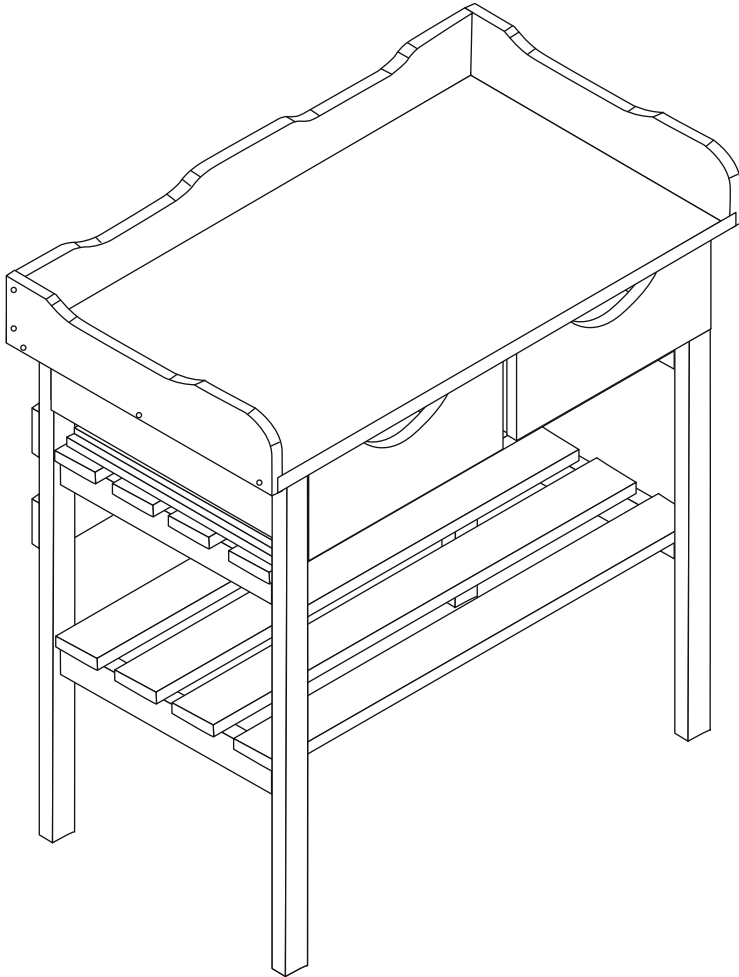


WWKBENCHNAT



sweeek.fr - sweeek.be - sweeek.es - sweeek.nl - sweeek.co.uk
sweeek.pt - sweeek.it - alicesgarden.com.au - sweeek.de

FRANÇAIS

Conseils d'utilisation et d'entretien	6
Garantie.....	7
Montage.....	20

**IMPORTANT, À CONSERVER
POUR CONSULTATION ULTÉRIEURE :
À LIRE ATTENTIVEMENT**

ESPAÑOL

Consejos de uso y mantenimiento	8
Garantía.....	9
Montaje.....	20

**IMPORTANTE, CONSÉRVELO
PARA FUTURAS REFERENCIAS:
LEA ATENTAMENTE**

ENGLISH

Directions for use and maintenance	10
Warranty	11
Assembly	20

**IMPORTANT, RETAIN FOR FUTURE
REFERENCE: READ CAREFULLY**

NEDERLANDS

Gebruiksadviezen en onderhoud.....	12
Garantie.....	13
Montage.....	20

**BELANGRIJK, BEWAAR VOOR
TOEKOMSTIGE REFERENTIE:
ZORGVULDIG LEZEN**

PORTUGUÊS

Dicas para usar e cuidar	14
Garantia.....	15
Montagem.....	20

**IMPORTANTE, GUARDE ESTAS
INSTRUÇÕES PARA CONSULTA
POSTERIOR: LEIA ATENTAMENTE**

ITALIANO

Consigli d'uso e manutenzione.....	16
Garanzia.....	17
Montaggio.....	20

**IMPORTANTE, CONSERVARE PER
ULTERIORI CONSULTAZIONI:
LEGGERE ATTENTAMENTE**

DEUTSCH

Verwendungshinweise und Pflegehinweise.....	18
Garantie.....	19
Montage.....	20

**WICHTIG, FÜR SPÄTEREN
GEBRAUCH AUFBEWAHREN:
BITTE SORGFÄLTIG LESEN**



Poids maximal par étagère : 30 kg
Peso máximo por estante : 30 kg
Maximum weight per shelf: 30kg / 60lbs
Maximaal gewicht per plank: 30 kg
Max. Belastbarkeit pro Ablage: 30 kg



Attention : risques de blessures
Cuidado : riesgo de lesión
Caution : risk of injury
Waarschuwing: risico op verwondigen
Warnung : Verletzungsgefahr



Garantie : 2 ans
Garantía : 2 años
Warranty: 2 years
Garantie: 2 jaar
Garantie: 2 Jahre



Destiné à un usage domestique
Destinado a un uso doméstico
For domestic use
Bestemd voor huishoudelijk gebruik
Nur für den Privatgebrauch vorgesehen

CONSEILS D'UTILISATION ET D'ENTRETIEN

STOCKAGE DU COLIS AVANT LE MONTAGE DE VOTRE PRODUIT

- Stockez votre colis dans un endroit sec et ventilé, à l'abri du soleil et des intempéries.
- Le colis et les pièces doivent être posés à plat sur le sol afin d'éviter les déformations.
- De préférence, déballiez les composants de votre produit 48h avant le montage et stockez-les dans un endroit couvert de manière à permettre au bois de s'adapter à la teneur en humidité de l'air ambiant.
- Vérifiez qu'aucun clou, vis ou agrafe ne dépasse des pièces assemblées.

CONSIGNES DE SÉCURITÉ

- Les pièces en bois peuvent présenter un risque d'écharde. Manipulez le bois avec précaution, avec des gants de protection.
- Toujours suivre attentivement les instructions et l'ordre de montage de la présente notice.
- Éviter le contact direct avec une source de chaleur (bougie, chauffage, etc...).

MONTAGE

- Le montage doit être effectué par un adulte.
- Il est important de pré-percer, d'un diamètre inférieur à la vis, avant de visser.
- Avant de commencer, assurez-vous que la surface sur laquelle le produit sera installé soit parfaitement plane et de niveau.
- Vérifiez avec la notice de montage que vous avez bien toutes les pièces pour monter votre produit.

ENTRETIEN

- Le bois est un matériau vivant qui ne cesse de travailler, et peut présenter certaines déformations (bois légèrement voilés ou gondolés), des fentes, des nœuds tombant et des poches de résine. Il peut également perdre de son éclat, griser... Ceci est normal et ne met pas en péril la longévité de votre produit. L'application de pâte à bois (non fournie) peut-être une solution simple.
- Nous recommandons de traiter le bois deux fois par an à l'aide d'un produit de protection pour bois extérieur.
- Nettoyer régulièrement le toit des feuilles mortes et autres débris.
- De même, éviter l'accumulation de neige pouvant entraîner une surcharge et occasionner des dégâts, voire un effondrement de la structure.
- Surveiller le développement éventuel de mousses ou moisissures à la base ou sur les parois, notamment sur les parties exposées au Nord. Au besoin éliminez-les.

GARANTIE

- Le produit que vous venez d'acquérir bénéficie d'une garantie contre les vices de fabrication et usure prématurée, pendant une période de 2 ans, à compter de la date de réception par le consommateur, sous réserve de conformité du montage, du respect des préconisations du fabricant et des normes d'entretien.
- Le bois est un matériel naturel contenant des anomalies tolérables comme des noeuds ou des groupes de noeuds, fentes, fendillements dans les noeuds, résine et torsion. Ceci implique que les noeuds non adhérents, les fentes dans les noeuds, les fentes de séchage, les fentes droites et les torsions, sont acceptables si l'assemblage reste possible et si les coulées de résine sont limitées.
- Si une pièce s'avère défectueuse pendant la période de garantie, votre seul et unique recours sera la réparation ou le remplacement de la pièce défectueuse selon les modalités définies par le SAV Sweeek.
- La mise en oeuvre de la garantie Sweeek (WALIBUY) s'effectue par le remplacement des pièces endommagées, frais aller/retour à la charge de l'acheteur.
- Cette garantie ne s'applique pas en cas d'abus, de mauvais montage ou utilisation. Ce produit est conçu pour résister à des vents d'intensité normale lorsqu'elle est montée conformément aux instructions contenues dans ce manuel.
- Le fabricant ne se tient nullement responsable d'aucune conséquence résultant d'un montage non conforme à ces instructions, ni de dommages causés par les conditions météorologiques ou des cas de force majeure.
- Nos produits sont prévus pour une utilisation dans un cadre privé et personnel, une utilisation dans un cadre professionnel annulerait automatiquement toutes les garanties. En aucun cas, Sweeek ne pourra être tenu responsable des matériaux ou articles stockés à l'intérieur de la cabane.

LISTE DES EXCLUSIONS DE LA GARANTIE

- Les dégâts causés par des termites et autres animaux.
- Les dommages ou défauts imputables à des causes d'origine externe (accident, choc, foudre, vent fort...),
- Les dommages résultant d'un montage non conforme,
- Le non-respect des instructions du fabricant,
- Les réparations et dommages subis par le produit après une réparation effectuée sans accord préalable de notre part,
- Les réparations de fortune ou provisoires ainsi que les conséquences de l'aggravation éventuelle du dommage en résultant,
- Le remplacement des pièces d'usure,
- Les dommages résultant d'une utilisation non adaptée à la fonction première du produit,
- Les endommagements liés au stockage, au montage, aux intempéries ou à un mauvais entretien,
- Le remplacement des pièces manquantes/abîmées à réception, non signalées sur le bordereau de livraison.

CONSEJOS DE USO Y MANTENIMIENTO

ALMACENAJE DEL PAQUETE ANTES DE MONTAR EL PRODUCTO

- Guarde el paquete en un sitio seco y ventilado, protegido de la luz y de las inclemencias del tiempo.
- Extienda el paquete y las piezas en el suelo para evitar que se deformen.
- Se recomienda desembalar los componentes del producto 48 horas antes del montaje, y dejarlos en un lugar cubierto, para que la madera se pueda adaptar a la humedad del ambiente.
- Verifique que no haya ningún clavo, tornillo o grapa saliendo de las piezas ensambladas.

PRECAUCIONES DE SEGURIDAD

- Las piezas de madera pueden presentar riesgos de astilla. Manipule la madera con precaución, usando guantes de protección.
- Seguir siempre atentamente las presentes instrucciones y el orden de montaje.
- Evitar el contacto directo con una fuente de calor (vela, aparato eléctrico, calefacción, etc.).

MONTAJE

- El montaje tiene que ser efectuado por un adulto.
- Antes de atornillar, es importante perforar previamente con un diámetro inferior al del tornillo.
- Antes de empezar, asegúrese de que la superficie en la cual se colocará el producto sea perfectamente plana y de nivel.
- Verifique con las instrucciones de ensamblaje que tiene todas las piezas para ensamblar su producto.

LIMPIEZA

- La madera es un material vivo, que no deja de cambiar y puede presentar algunas deformaciones (madera ligeramente torcida o combada), grietas, nudos caídos y bolsas de resina. También puede perder su brillo, oscurecer... Esto es normal, y no pone en peligro el aguante o duración de su producto. La aplicación de pasta de madera (no incluida) puede ser una solución sencilla.
- Se recomienda tratar dos veces al año el producto con la ayuda de un producto de protección para la madera en exteriores.
- Limpie regularmente el techo quitando las hojas secas y otros restos.
- Del mismo modo, evitar la acumulación de nieve porque puede causar un daño de sobrecarga o incluso el colapso de la estructura.
- Supervise el posible desarrollo de moho o musgo en la base o en las paredes, especialmente en las partes expuestas al Norte. Si es necesario, eliminarlos

GARANTÍA

- El producto que acaba de adquirir está avalada contra defectos de fabricación y desgaste prematuro, durante un período de 2 años, a partir de la fecha de recepción por el consumidor, sujeto a la conformidad del conjunto, respecto recomendaciones del fabricante y estándares de mantenimiento.
- La madera es un material natural que contiene anomalías tolerables, como nudos o grupos de nudos, grietas, fisuras en los nudos, resina y torsión. Esto implica que los nudos no adherentes, las hendiduras en los nudos, las ranuras de secado, las grietas y giros rectos son aceptables si el ensamblaje sigue siendo posible y si los flujos de resina son limitados.
- Si una parte resulta defectuosa durante el período de garantía, su única y exclusiva solución será la reparación o el reemplazo de la pieza defectuosa según lo define el servicio post venta de Sweeek.
- La implementación de la garantía Sweeek (WALIBUY) se lleva a cabo mediante el reemplazo de las piezas dañadas, con gastos devueltos a la carga del comprador.
- Esta garantía no se aplica en caso de mal uso, montaje o uso incorrectos. Este producto está diseñado para soportar vientos de intensidad normal cuando se monta de acuerdo con las instrucciones de este manual.
- El fabricante no asume ninguna responsabilidad por las consecuencias que resulten de un montaje incorrecto o daños climáticos o de fuerza mayor.
- Nuestros productos están diseñadas para su uso en un entorno privado y personal, el uso en un entorno profesional anulará automáticamente todas las garantías. Bajo ninguna circunstancia, Sweeek será responsable de los materiales o artículos almacenados dentro de la cabina.

LISTA DE EXCLUSIONES DE LA GARANTÍA

- Daño causado por termitas y otros animales.
- Daños o defectos debidos a causas de origen externo (accidente, choque, rayos, viento fuerte ...)
- Daño resultante de un montaje incorrecto
- Incumplimiento de las instrucciones del fabricante
- Reparaciones y daños al producto después de la reparación sin acuerdo previo con el servicio post venta de Alice's Garden
- Reparaciones improvisadas o temporales y las consecuencias de la posible agravación del daño resultante,
- Reemplazo de piezas de desgaste,
- Daño resultante del uso no adaptado a la función principal del producto,
- Daños relacionados con el almacenamiento, montaje, mal clima o mantenimiento deficiente,
- Reemplazo de partes faltantes / dañadas en la recepción, no indicado en el albarán de entrega.

DIRECTIONS FOR USE AND MAINTENANCE

STORING THE PACKAGE BEFORE ASSEMBLING YOUR PRODUCT

- Store the package in a dry and ventilated place, away from direct sunlight and protected from bad weather.
- The package and parts should be laid flat on the ground in order to avoid any deformation.
- We recommend you to unpack the product components 48 hours before installing it and to store it in a covered place, so that the wood can be adapted to the moisture content of the air.

SAFETY ADVICE

- The wooden parts may cause splinters. Handle the wood carefully, using protective gloves.
- Always follow the instructions and the assembly order carefully, according to this user manual.
- Avoid direct contact with a heat source (candle, electric device, heater, etc.).
- Check there are no nails, screws or staples exceeding the assembled pieces.

ASSEMBLY

- This product must be assembled by an adult.
- You must pre-drill the holes at a lesser diameter than that of the screws before inserting and tightening the screws.
- Before starting, check that the base on which the product is to be built is perfectly flat and level.
- With the assembly instructions, check that you have all the parts to assemble your product.

MAINTENANCE

- Wood is a living material that never stops altering and may be slightly deformed (wood can be slightly warped) or have imperfections such as splits, knots and resin pockets. It may also lose its shine, darken... This is normal and does not affect the lifespan of your product. Wood pulp (not supplied) can be an easy solution.
- We recommend to treat the product twice a year, using a product for protecting exterior wood surfaces.
- Regularly clean the roof of leaves and other remains.
- Likewise, avoid snow accumulation, it can cause an overload and cause damage or even the collapse of the structure.
- Monitor the possible development of mold and moss at the base or on the walls, especially on parts exposed to the North. If necessary, remove them.

WARRANTY

- El producto que acaba de adquirir está avalada contra defectos de fabricación y desgaste prematuro, durante un período de 2 años, a partir de la fecha de recepción por el consumidor, sujeto a la conformidad del conjunto, respecto recomendaciones del fabricante y estándares de mantenimiento.
- Wood is a natural material containing tolerable anomalies such as knots or groups of knots, cracks, splits in knots, resin and torsion. This means that loose knots, cracks in knots, drying cracks, straight cracks and twists in the wood are acceptable if assembly remains possible and resin leaks are limited.
- If a part proves defective during the warranty period, your sole and exclusive remedy will be the repair or replacement of the defective part as defined by Sweeek after-sales service.
- The implementation of the Sweeek (WALIBUY) guarantee is carried out by the replacement of damaged parts, with the costs of return delivery borne by the buyer.
- This warranty does not apply in the event of abuse, incorrect assembly or incorrect use. This unit is designed to withstand normal wind strengths when mounted in accordance with the instructions in this manual.
- The manufacturer is not liable for any consequences resulting from assembly not in accordance with these instructions, nor for damage caused by weather conditions or cases of force majeure.

LIST OF WARRANTY EXCLUSIONS.

- Natural aging, normal wear and tear
- Damage caused by termites and other animals
- Damage or defects due to external causes (accident, shock, lightning, strong wind, etc.)
- Damage resulting from improper assembly
- Failure to follow the manufacturer's instructions
- Any repair or damage suffered by the product after a repair carried out without prior agreement on our part
- Makeshift or temporary repairs as well as the consequences of any possible worsening of the resulting damage
- Replacement of worn parts
- Damage resulting from use which is not suited to the main purpose of the product
- Damage caused by storage, assembly, weather or poor maintenance
- The replacement of parts not indicated on the delivery note which are missing/damaged upon receipt.

GEBRUIKSADVIEZEN EN ONDERHOUD

OPSLAG VAN HET PRODUCT VOOR MONTAGE:

- Berg het pakket op in een droge en geventileerde ruimte, weg van direct zonlicht en beschermd tegen slecht weer.
- De verpakking en onderdelen dienen plat op de grond te worden gelegd om vervormingen te voorkomen.
- We raden aan de onderdelen 48 uur voor installatie uit te pakken en deze bedekt op te slaan zodat het hout zich kan aanpassen aan de luchtvochtigheid.

VEILIGHEIDSINSTRUCTIES:

- De houten onderdelen kunnen splinters bevatten, hanteer het hout voorzichtig en draag beschermende handschoenen.
- Volg altijd de instructies en de montagevolgorde volgens deze handleiding.
- Vermijd direct contact met een warmtebron (kaars, elektrisch apparaat, verwarming, etc.)
- Controleer of er geen spijkers, schroeven of nietjes uitsteken.

MONTAGE

- De montage dient te worden gedaan door een volwassene.
- Het is belangrijk om voor het schroeven, in een kleinere diameter dan de schroef, voor te boren.
- Controleer voordat u begint of het oppervlak waarop het product wordt geïnstalleerd, volkomen vlak en horizontaal is.
- Raadpleeg de montage-instructies om te controleren of u alle onderdelen hebt om uw product te monteren.

ONDERHOUD

- Hout is een levend materiaal dat altijd blijft veranderen en het kan licht vervormen (hout kan enigszins kromgetrokken zijn) of imperfecties vertonen zoals spleten, harsplekken en kwasten. Het kan ook zijn glans verliezen, donkerder worden. Dit is normal en heeft geen invloed op de levensduur van uw product. Houtpulp (niet meegeleverd) kan een eenvoudige oplossing zijn.
- We raden aan om het product twee keer per jaar te behandelen met een houtverduurzamingsmiddel voor buiten.
- Verwijder regelmatig dode bladeren en ander vuil van het dak.
- Vermijd een opeenhoping van sneeuw, dit kan tot overbelasting leiden en dit kan schade of zelfs een instorting van de constructie veroorzaken.
- Controleer de mogelijke ontwikkeling van mossen of schimmels aan de basis of op de muren, vooral op delen die zijn blootgesteld aan het noorden. Verwijder ze indien nodig.

GARANTIE

- De product u zojuist hebt aangeschaft heeft een garantie tegen productiefouten en voortijdige slijtage, gedurende twee jaar vanaf de ontvangst door de consument, onder voorbehoud van een juiste montage volgens de aanbevelingen van de fabrikant en het navolgen van de onderhoudsnormen.
- Hout is een natuurlijk materiaal met aanvaardbare afwijkingen als noesten of groepen noesten, spleten, spleetjes in de noesten, hars en verdraaiing. Dit houdt in dat de niet vaste noesten, de spleten in de noesten, de drogingspleten, de rechte spleten en de verdraaiingen aanvaardbaar zijn indien montage mogelijk blijft en harsuitloop beperkt blijft.
- Indien een onderdeel defect blijkt te zijn tijdens de garantieperiode, dan is uw enige optie de reparatie of vervanging van het defecte onderdeel volgens de modaliteiten gedefinieerd door de aftersales van Sweeek.
- De garantie van Sweeek (WALIBUY) omhelst de vervanging van beschadigde onderdelen, de vervoer-kosten komen ten laste van de koper.
- Deze garantie is niet van toepassing in geval van misbruik, onjuiste montage of onjuist gebruik. Deze product is ontworpen om bestand te zijn tegen normale windsnelheden indien het gemonteerd is volgens de instructies in deze handleiding.
- De fabrikant kan niet aansprakelijk worden gesteld voor gevolgen van montage die niet volgens deze instructies is uitgevoerd, of schade door weersomstandigheden of in geval van overmacht.
- Onze product zijn geschikt voor privé- en persoonlijk gebruik. Het gebruik in een professionele omgeving annuleert automatisch alle garanties. In geen geval kan Sweeek aansprakelijk worden gesteld voor materiaal of artikelen die in de hut worden opgeslagen.

LIJST VAN UITSLUITINGEN VAN GARANTIE

- Schade door termieten of andere dieren.
- Schade of defecten te wijten aan externe oorzaken (ongeval, schok, bliksem, heftige wind ...),
- Schade voortkomend uit onjuist gebruik,
- Het niet naleven van de instructies van de fabrikant,
- Reparaties en schade aan het product na een reparatie die is uitgevoerd zonder voorafgaande toestemming onzerzijds,
- Geïmproviseerde of tijdelijke reparaties evenals de gevolgen van de eventuele verergering van de schade daardoor,
- De vervanging van slijtageonderdelen,
- Schade door gebruik van het product op een andere wijze dan waarvoor het bestemd is,
- Schade in verband met de opslag, weersomstandigheden of een onjuist onderhoud,
- De vervanging van ontbrekende/beschadigde onderdelen bij ontvangst die niet aangegeven zijn op de leverbon.

DICAS PARA USAR E CUIDAR

ARMAZENAMENTO DA EMBALAGEM ANTES DA MONTAGEM DO SEU PRODUTO

- Armazene a embalagem num local seco e ventilado, ao abrigo do sol e das intempéries.
- A embalagem e as peças devem ficar em posição horizontal para evitar deformações.
- De preferência, desembale os componentes do seu produto 48 horas antes da montagem e guarde em local coberto de forma a permitir que a madeira se adapte à humidade ambiente.

INSTRUÇÕES DE SEGURANÇA

- As peças em madeira podem representar um risco de farpas. Manipule a madeira com cuidado e utilize luvas de proteção.
- Leia sempre atentamente as instruções e a ordem de montagem do presente.
- Evite o contacto direto com uma fonte de calor (vela, aquecimento, etc.).

MONTAGEM

- Antes de começar, certifique-se de que a superfície onde o produto irá ser instalado está perfeitamente limpa, plana e nivelada.
- Verifique com as instruções de montagem se estão presentes todas as peças necessárias para a instalação do seu produto.
- As peças de madeira estão encaixadas umas nas outras. Normalmente, não será necessário exercer força. Caso não entrem facilmente, utilize um malho para empurrar. Não bata sobre o entalhe pois esta é a parte mais frágil. Bata sobre a madeira completa.
- No final da montagem, instale o geotêxtil conforme explicado nas instruções. Aconselhamo-lo a corrigir o geotêxtil com grampos galvanizados (não incluídos).

MANUTENÇÃO

- A madeira é um material orgânico que nunca fica totalmente inerte pelo que pode apresentar certas deformações (ligeiras torções ou deformações), fendas, nós e bolsas de resina. A madeira pode também perder o seu brilho, escurecer, etc. Tal é normal e não compromete a longevidade do seu produto. A aplicação de uma pasta de madeira (não incluída) pode ser uma solução simples.
- Se desejar manter a cor original, recomendamos a passagem de uma lixa fina pelo menos uma vez por ano.
- Recomendamos um tratamento com um produto para madeiras exteriores pelo menos duas vezes por ano.

GARANTIA

- O produto que acaba de adquirir beneficia de uma garantia contra defeitos de fabrico e defeitos do material durante um período de 2 anos a contar da data de recepção do consumidor, sob reserva de uma montagem em conformidade com as instruções, respeito pelas recomendações do fabricante e das regras de manutenção.
- A madeira é um material natural que contém anomalias toleráveis como nós ou grupos de nós, fendas, fissuras nos nós, resina e torções. Isto implica que nós não aderentes, fissuras nos nós, rachadelas por secagem, fendas a direito e torções sejam aceitáveis se não impedirem a montagem e se as veias resinosas forem limitadas.
- Se encontrar uma peça defeituosa durante o período de garantia, o único e exclusivo recurso será a reparação ou substituição da peça conforme determinado pelo Serviço Pós-Venda da Sweeek.
- A ativação da garantia da Sweeek (WALIBUY) é realizada sob a forma da substituição das peças danificadas, custos de envio e devolução a cargo do cliente.
- Esta garantia não é aplicável no caso de abuso, montagem incorreta ou má utilização. Este produto foi concebido para resistir a ventos de intensidade normal quando montado de acordo com as instruções do presente manual.
- O fabricante não pode ser responsabilizado por qualquer consequência resultante de uma montagem que não cumpra estas instruções nem por danos causados por condições meteorológicas ou em caso de força maior.
- Os nossos produtos destinam-se a uma utilização privada e pessoal. Qualquer utilização em âmbito profissional anulará automaticamente todas as garantias.

LISTA DE EXCLUSÕES DA GARANTIA

- Danos causados por térmites ou outros animais.
- Danos ou defeitos imputáveis a origem externa (acidente, choque, relâmpago, vento forte, etc.);
- Danos resultantes de montagem indevida;
- Não cumprimento das instruções do fabricante;
- Reparções e danos no produto após uma reparação efetuada sem acordo prévio da nossa parte;
- Reparções ocasionais ou provisórias e consequências de eventual agravamento dos danos daí resultantes;
- Substituição de componentes de desgaste;
- Danos por outra utilização que não a função principal do produto;
- Danos associados ao armazenamento, de montagem, de intempéries ou manutenção insuficiente;
- Substituição de peças em falta/danificadas aquando da receção e não mencionadas na nota de entrega.

CONSIGLI D'USO E MANUTENZIONE

STOCCAGGIO DELLA CONFEZIONE PRIMA DEL MONTAGGIO

- Conservare la confezione in un luogo asciutto e ventilato, al riparo dal sole e dalle intemperie
- La confezione e i diversi componenti devono essere posati piatte sul pavimento per evitare deformazioni
- Preferibilmente, disimballare i componenti della casetta 48 ore prima del montaggio e conservarli in un luogo coperto, in modo che il legno possa adattarsi al tenore di umidità dell'aria ambiente.

ISTRUZIONI DI SICUREZZA

- Le parti in legno possono presentare un rischio di scheggiatura. Maneggiare il legno con cautela con guanti da lavoro.
- Seguire sempre con attenzione le istruzioni e la sequenza di montaggio riportate in questo manuale.
- Evitare il contatto diretto con una fonte di calore (candela, riscaldatore, ecc...).

MONTAGGIO

- Prima di iniziare, assicurarsi che la superficie su cui verrà installato il prodotto sia perfettamente piana.
- Controllare con le istruzioni di montaggio che avete tutte le parti necessarie per assemblare il prodotto.
- I pezzi di legno si incastrano insieme. Normalmente non c'è bisogno di usare la forza. Se non si incastrano facilmente, usare un martello per spingerli dentro. Non battere la tacca, è la parte più fragile, battere invece la parte solida.
- • Alla fine del montaggio, installare il geotessile come spiegato nel manuale. Si consiglia di fissare il geotessile con punti metallici zincati (non forniti).

MANUTENZIONE

- Il legno è un materiale vivo che viene costantemente lavorato, e può presentare alcune deformazioni (legno leggermente deformato o svergolato), crepe, nodi cadenti e tasche di resina. Può anche perdere la sua brillantezza, diventare grigio. È normale, e non mette a rischio la longevità e la solidità del prodotto. L'applicazione della pasta di legno (non fornita) può essere una soluzione semplice.
- Se volete mantenere il suo colore originale, vi consigliamo di carteggiarlo finemente una volta all'anno.
- Si consiglia di trattare il prodotto due volte all'anno con un vernice conservante per il legno esterno.

GARANZIA

- Il prodotto appena acquistato beneficia di una garanzia di 2 anni contro i difetti di fabbricazione e l'usura precoce, a partire dalla data di ricevimento da parte del consumatore, a condizione che il montaggio sia conforme alle raccomandazioni del produttore e al rispetto delle istruzioni di manutenzione.
- Il legno è un materiale naturale contenente anomalie tollerabili come nodi o gruppi di nodi, crepe, spaccature nei nodi, resina e torsione. Ciò implica che i nodi sciolti, le spaccature nei nodi, le fessure di asciugatura, le fessure diritte e le torsioni sono accettabili se il montaggio rimane possibile e se i flussi di resina sono limitati.
- Se una qualsiasi parte risultasse difettosa durante il periodo di garanzia, il vostro unico ed esclusivo rimedio sarà la riparazione o la sostituzione della parte difettosa secondo i termini e le condizioni definite dal servizio post-vendita Sweeek.
- L'implementazione della garanzia Sweeek (WALIBUY) viene effettuata con la sostituzione delle parti danneggiate, spese di viaggio di andata e ritorno a spese dell'acquirente.
- La presente garanzia non è valida in caso di abuso, montaggio errato o uso errato. Questa casetta è progettata per resistere alle normali condizioni di vento quando viene montata secondo le istruzioni di questo manuale.
- Il produttore non è responsabile per le conseguenze derivanti da un montaggio non conforme a queste istruzioni, né per i danni causati da condizioni atmosferiche o da forza maggiore.
- I nostri prodotti sono destinati all'uso privato e personale; l'uso in un ambiente professionale annullerebbe automaticamente tutte le garanzie.

LIMITAZIONI DELLA GARANZIA

- Danni causati da termiti e altri animali.
- Danni o difetti dovuti a cause esterne (incidente, scossa, fulmine, vento forte...),
- Danni derivanti da un montaggio non corretto,
- Mancata osservanza delle istruzioni del produttore
- Riparazioni e danni al prodotto dopo una riparazione effettuata senza il nostro previo accordo,
- Il risarcimento temporaneo o provvisorio e le conseguenze dell'eventuale aggravamento del danno che ne deriva,
- Sostituzione delle parti soggette ad usura,
- Danni derivanti da un uso non adeguato alla funzione primaria del prodotto
- Danni dovuti allo stoccaggio, al montaggio, alle intemperie o alla scarsa manutenzione,
- Sostituzione di parti mancanti / danneggiate al ricevimento, non indicate sulla bolla di consegna.

VERWENDUNGSHINWEISE UND PFLEGEHINWEISE

LAGERUNG DES PAKETS VOR DEM ZUSAMMENBAU IHRES ARTIKELS

- Lagern Sie Ihr Paket an einem trockenen und gut belüfteten Ort, vor Sonne und Wetter geschützt.
- Die Teile müssen flach auf den Boden gelegt werden, um Verformungen zu vermeiden.
- Im Idealfall sollten alle Komponenten 48h vor dem Zusammenbau ausgepackt an einem überdachten Ort gelagert werden, damit sich das Holz an den Feuchtigkeitsgehalt der Umgebungsluft anpassen kann.
- Prüfen Sie, dass keine Nägel, Schrauben oder Klammern aus den montierten Teilen herausragen.

SICHERHEITSHINWEISE

- Holzteile können mit ihren Holzsplittern eine Verletzungsgefahr darstellen. Gehen Sie mit dem Holz vorsichtig um und verwenden Sie Schutzhandschuhe.
- Stellen Sie sicher, dass keine Nägel, Schrauben oder Klammern aus den aufgebauten Teilen herausragen.
- Vermeiden Sie den direkten Kontakt mit einer Wärmequelle (Kerze, Heizkörper, etc...).

MONTAGE

- Die Montage muss von einem Erwachsenen durchgeführt werden.
- Vor dem Verschrauben ist es wichtig, mit einem kleineren Durchmesser als dem der Schrauben, eine Vorbohrung zu machen.
- Bevor Sie beginnen, vergewissern Sie sich, dass die Oberfläche, auf der das Produkt aufgestellt werden soll, vollkommen flach und eben ist.
- Prüfen Sie anhand der Montageanleitung, ob Sie alle Teile für den Zusammenbau Ihres Produkts haben.

PFLEGE

- Holz ist ein lebendes Material, welches stets weiterarbeitet. Es kann daher bestimmte Verformungen (leicht verformtes oder verbogenes Holz), Risse, herabfallende Astknoten und Harzgallen aufweisen. Es kann auch seinen Glanz verlieren, grau werden... Dies ist normal und beeinflusst nicht die Langlebigkeit Ihres Produkts. Die Anwendung von Holzschliff (nicht mitgeliefert) kann eine einfache Lösung sein.
- Wir empfehlen, das Holz zweimal im Jahr mit einem Holzschutzmittel für den Außenbereich zu behandeln.
- Entfernen Sie regelmäßig abgestorbene Blättern und andere Ablagerungen.
- Vermeiden Sie außerdem Ansammlungen von Schnee. Es könnte zu einer Überlastung und Beschädigung oder sogar zum Einsturz der Struktur führen.
- Überwachen Sie die mögliche Entwicklung von Moos oder Schimmel am Boden oder an den Wänden, insbesondere an den Teilen, die dem Norden ausgesetzt sind. Entfernen Sie diese gegebenenfalls.

GARANTIE

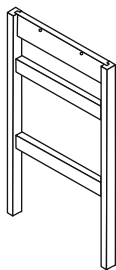
- Der Artikel, den Sie gerade erworben haben, verfügt über eine Garantie gegen Herstellungsfehler und vorzeitige Abnutzung für einen Zeitraum von 2 Jahren ab dem Datum des Empfangs durch den Verbraucher.
- Holz ist ein natürliches Material, das tolerierbare Anomalien wie Astknoten oder Knotengruppen, Risse, Sprünge, Harz und Verdrehung aufweisen kann. Dies bedeutet, dass lose Astknoten, Knotenrisse, Trocknungsschlitze, gerade Schlitze und Windungen akzeptabel sind, solange eine Montage möglich bleibt und der Harzfluss begrenzt ist.
- Wenn sich ein Teil während der Garantiezeit als defekt erweist, besteht Ihr einziger Regressanspruch in der Reparatur oder dem Austausch des defekten Teils gemäß den vom Sweeek Kundendienst festgelegten Bedingungen.
- Die Umsetzung der Sweeek (WALIBUY) Garantie erfolgt durch den Austausch der beschädigten Teile. Verand- und Retourkosten trägt der Kunde.
- Diese Garantie gilt nicht im Falle von Missbrauch, unsachgemäßer Montage oder unsachgemäßer Verwendung. Dieser Artikel ist so ausgelegt, dass er normalen Windverhältnissen standhält, wenn er gemäß den Anweisungen in diesem Handbuch zusammengebaut wird.
- Der Hersteller haftet weder für Folgen, die sich aus einer unsachgemäßen Montage ergeben, noch für Schäden, die durch Witterungseinflüsse oder höhere Gewalt verursacht wurden.
- Unsere Artikel sind für den privaten und persönlichen Gebrauch bestimmt, eine Nutzung in einem beruflichen Kontext würde automatisch alle Garantien aufheben. In keinem Fall kann Sweeek für die im Artikel gelagerten Materialien oder Gegenstände verantwortlich gemacht werden.

GARANTIEAUSSCHLUSS

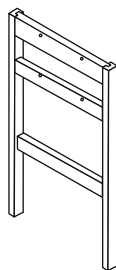
- Schäden, die durch Termiten und andere Tiere verursacht wurden.
- Schäden oder Mängel, die auf äußere Ursachen zurückzuführen sind (Unfall, Stoß, Blitzschlag, starker Wind...),
- Schäden, die durch unsachgemäße Installation entstehen,
- Nichtbeachtung der Anweisungen des Herstellers,
- Schäden am Produkt, die nach einer ohne von uns vorher abgestimmten Reparatur entstehen,
- Vorübergehende oder vorläufige Reparaturen sowie die Folgen einer möglichen Verschlimmerung des ursprünglichen Schadens,
- Austausch von Verschleißteilen,
- Schäden, die sich aus einer Verwendung ergeben, die nicht der primären Funktion des Produkts entspricht,
- Schäden, die durch Lagerung, Montage, Witterung oder schlechte Wartung entstehen,
- Ersatz fehlender/beschädigter Teile, die bei Erhalt nicht auf dem Lieferschein angegeben sind.

MONTAGE / MONTAJE / ASSEMBLY / MONTAGEM / MONTAGGIO

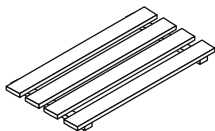
1
× 1



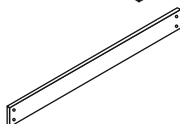
2
× 1



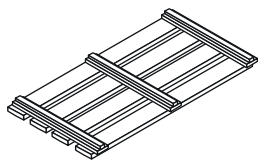
3
× 1



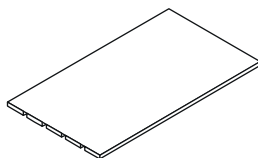
4
× 2



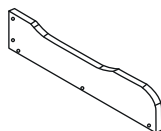
5
× 1



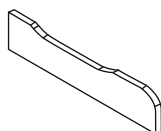
6
× 1



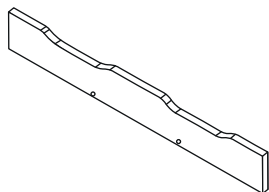
7
× 1



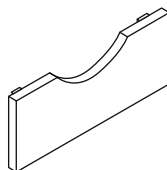
8
× 1



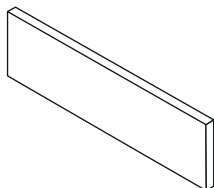
9
× 1



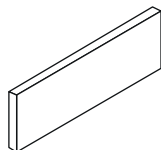
10
× 2



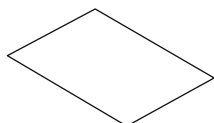
11
× 4



12
× 2



13
× 2



A



× 12
M3.5x40

B

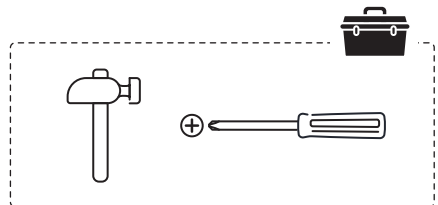


× 36
M3x28

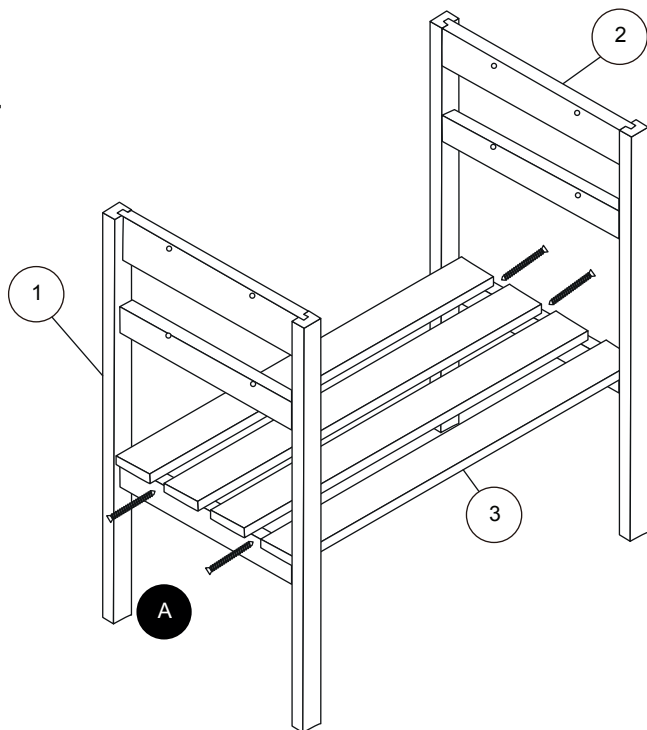
C



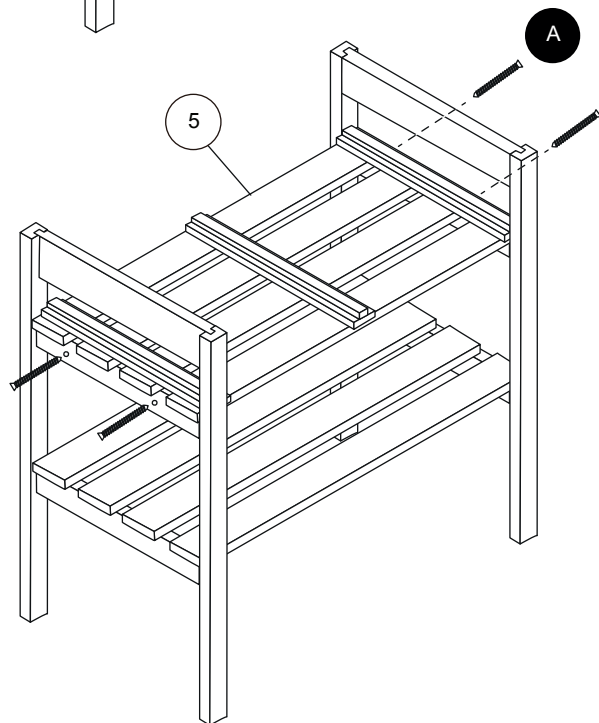
× 4
M3x18



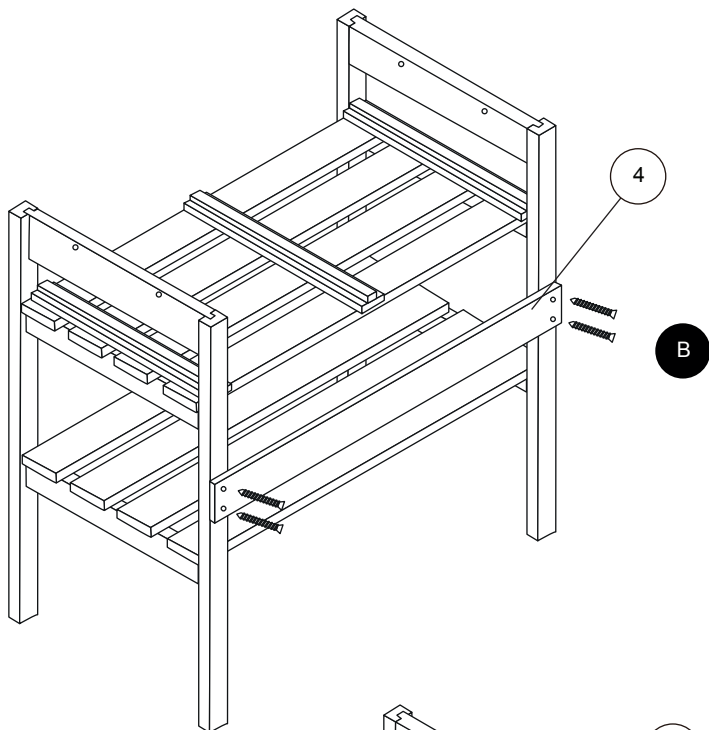
1
A x4



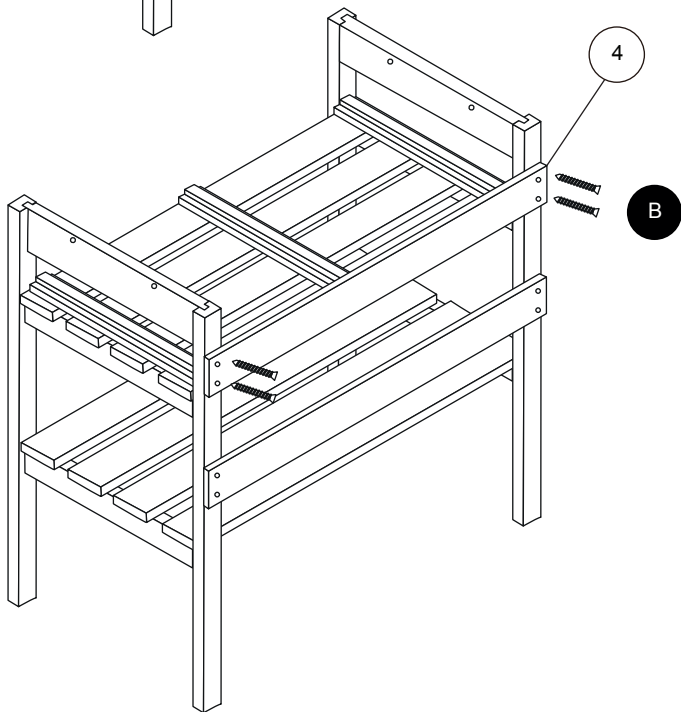
2
A x4



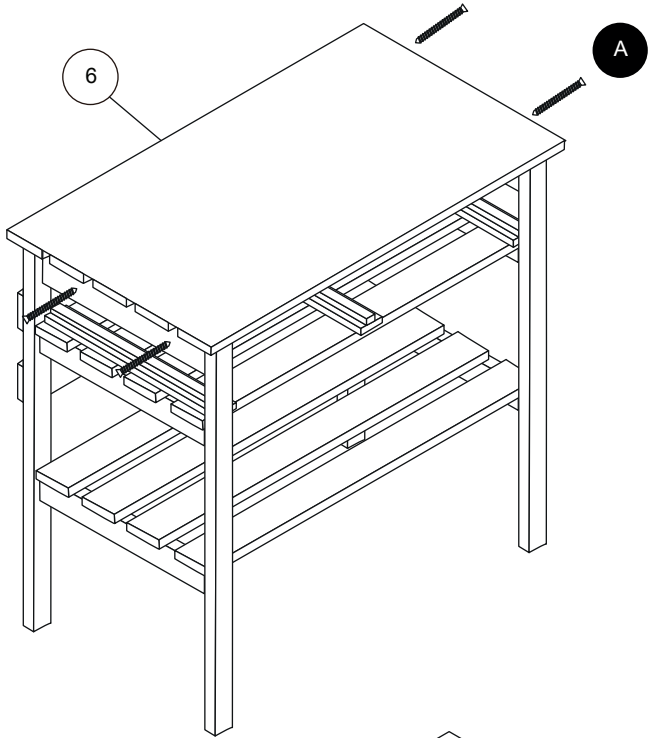
3
B x4



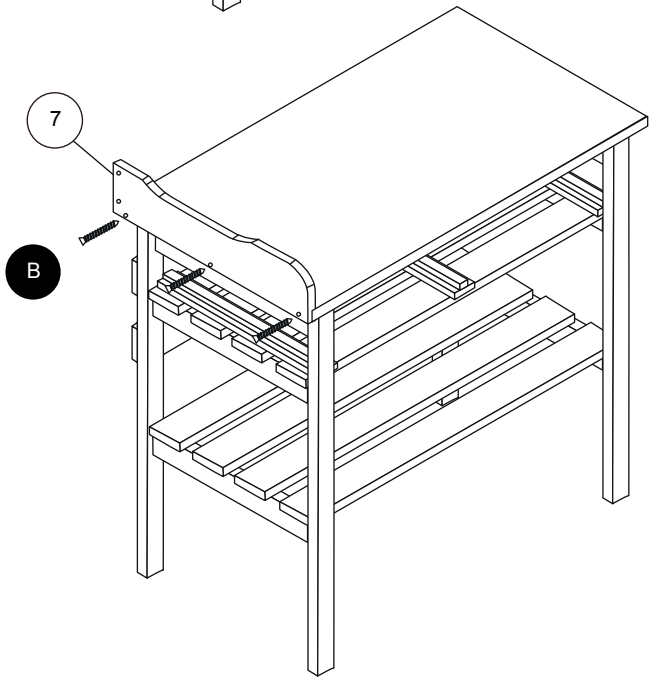
4
B x4



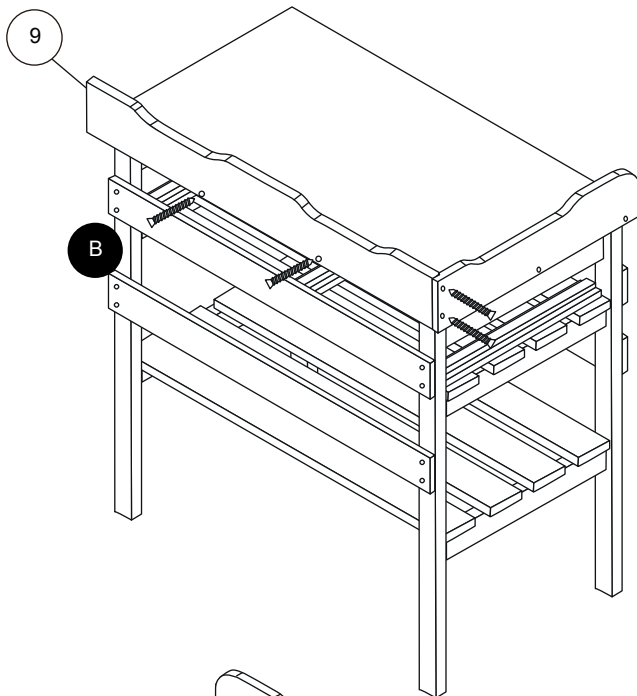
5
A x4



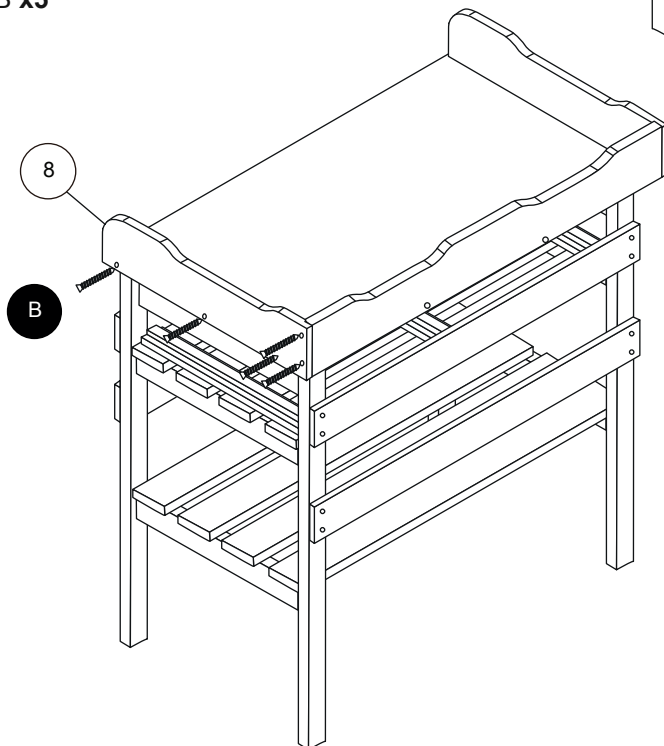
6
B x3



7
B x4

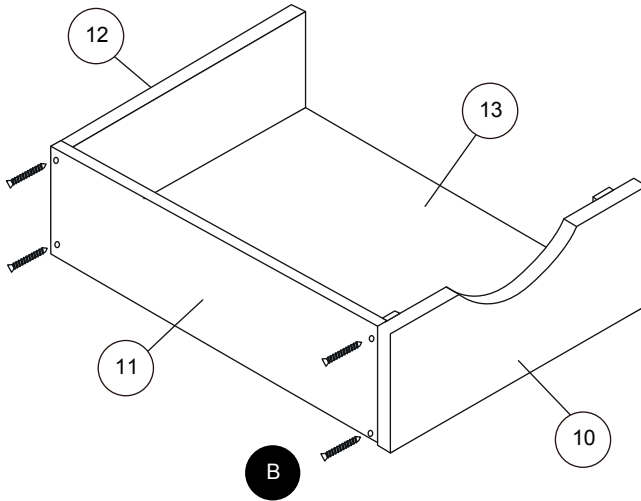


8
B x5



9

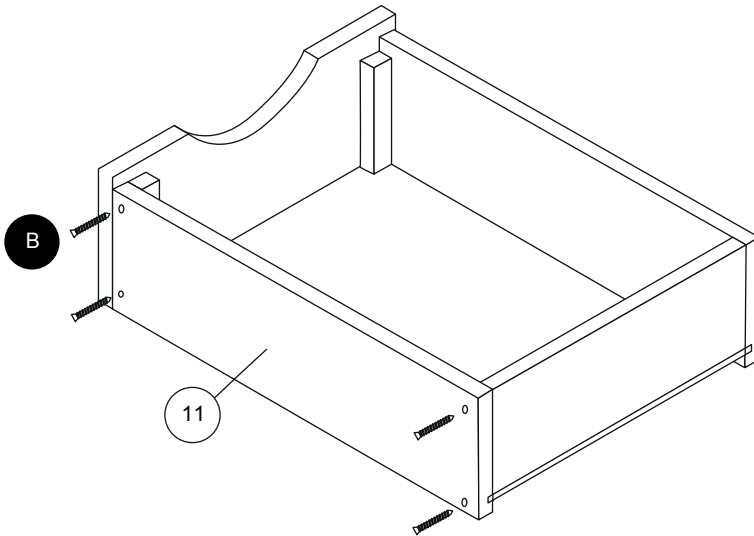
B x4



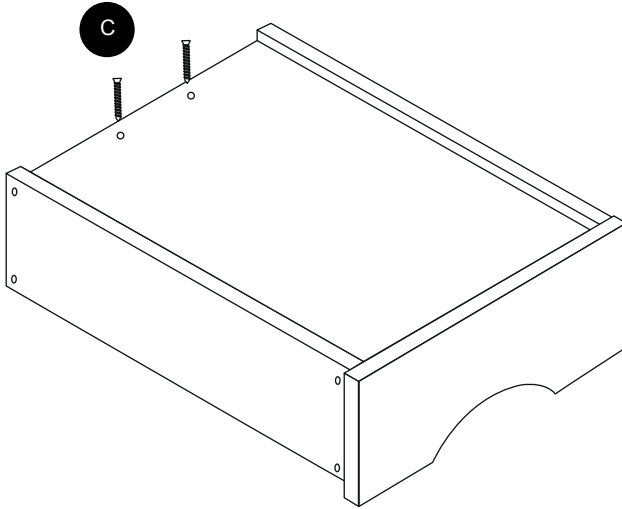
10

B x4

x2

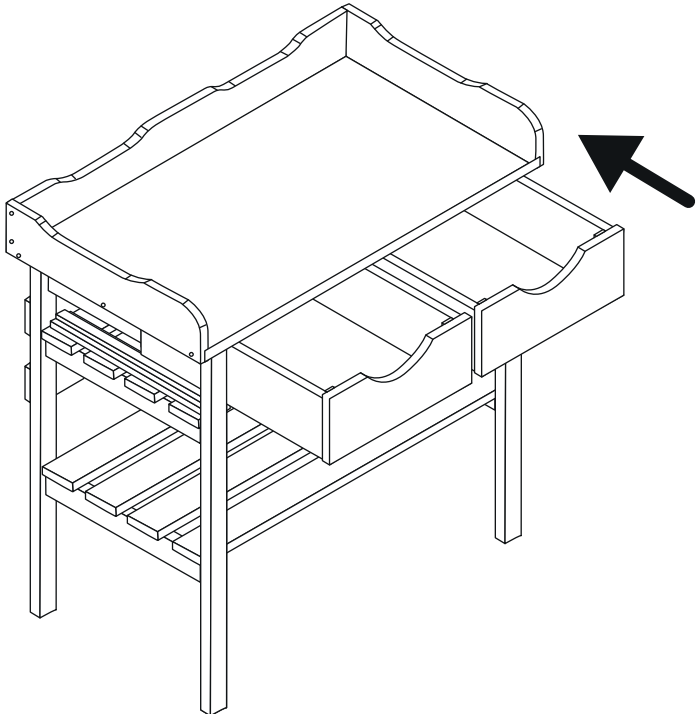


11
C x2

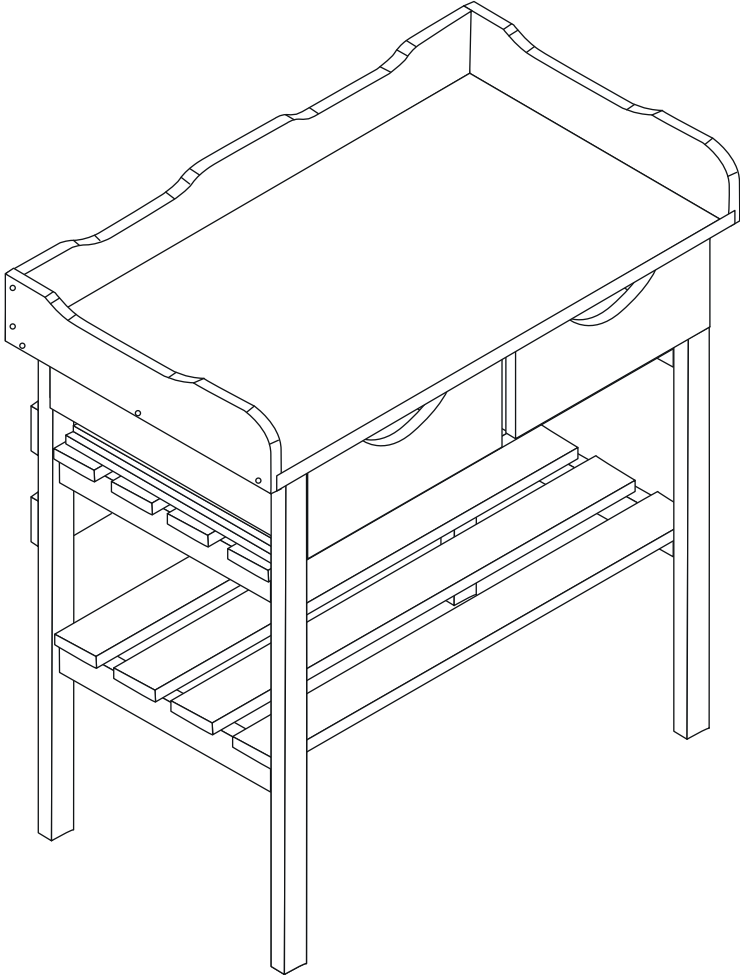


x2

12



13



IMPORTÉ PAR WALIBUY SAS
270 avenue de l'Espace, 59118 WAMBRECHIES - FRANCE

IMPORTADO POR WALIBUY SPAIN SL
Calle Mallorca 289, Entresuelo 2, 08037 BARCELONA - ESPAÑA

IMPORTED BY ALICE'S GARDEN UK LTD
23 Copenhagen Street, LONDON N10JB - UNITED KINGDOM

INGEVOERD DOOR WALIBUY SAS
270 avenue de l'Espace, 59118 WAMBRECHIES - FRANKRIJK

IMPORTADO POR WALIBUY SPAIN SL
Calle Mallorca 289, Entresuelo 2, 08037 BARCELONA - ESPANHA

IMPORTATO DA WALIBUY ITALIA S.R.L
Via Torino 60, 20123 MILANO - ITALIA

IMPORTED BY ALICE'S GARDEN OUTDOOR PTY LTD
Level 22,101 Grafton Street, Bondi Junction NSW, 2022 - AUSTRALIA

IMPORTIERT VON WALIBUY SAS
270 avenue de l'Espace, 59118 WAMBRECHIES - FRANKREICH

 SWEEEK ME



SERVICE APRÈS VENTE :
SERVICIO POSTVENTA :
AFTER SALES SERVICE :
AFTER-SALES :
SERVIÇO PÓS-VENDA :
CONTATTO :
CONTACT :
KUNDENDIENST :

www.sweeek.help



FR
Pensez à
donner ou recycler.



Association

ou



Magasin

ou



Déchèterie

<https://quefairedemesdechets.fr>