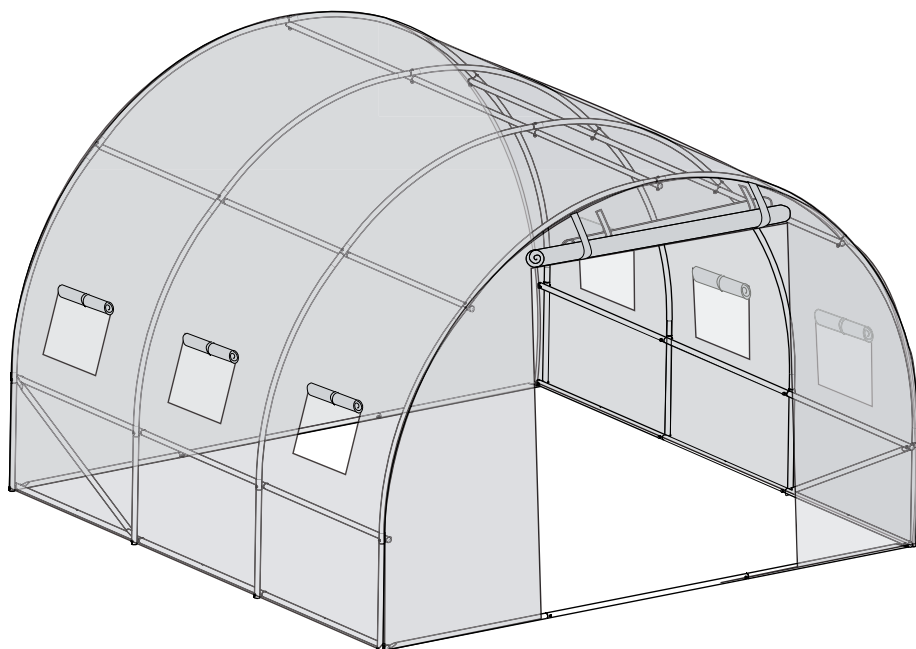


GHT3X3



alicesgarden.fr - alicesgarden.be - alicesgarden.es - alicesgarden.nl
alicesgarden.co.uk - alicesgarden.pt - alicesgarden.it - alicesgarden.com.au

FRANÇAIS

Conseils d'utilisation de votre serre.....	5
Liste des pièces.....	10
Montage.....	11

**IMPORTANT, À CONSERVER
POUR CONSULTATION ULTÉRIEURE :
À LIRE ATTENTIVEMENT**

ESPAÑOL

Consejos de uso de su invernadero.....	6
Lista de piezas.....	10
Montaje.....	11

**IMPORTANTE, CONSÉRVELO
PARA FUTURAS REFERENCIAS:
LEA ATENTAMENTE**

ENGLISH

Your greenhouse useful Directions.....	7
List of parts.....	10
Assembling.....	11

**IMPORTANT, KEEP FOR FUTURE
REFERENCE: READ CAREFULLY**

NEDERLANDS

Gebruiksaanwijzing broeikas	8
Lijst van onderdelen	10
Monteren	11

**BELANGRIJK, BEWAAR VOOR
TOEKOMSTIGE REFERENTIE:
ZORGVULDIG LEZEN**

PORTUGUÊS

Instruções de utilização da sua estufa	9
Lista de peças	10
Montagem.....	11

**IMPORTANTE, CONSERVE A
REFERÊNCIA DA FATURA:
LEIA CUIDADOSAMENTE**



Destiné à un usage domestique
Destinado a un uso doméstico
For domestic use
Bestemd voor huishoudelijk gebruik
Para utilização doméstica
Destinato ad un uso domestico



Attention : risques de blessures
Cuidado : riesgo de lesión
Caution : risk of injury
Waarschuwing: risico op verwondigen
Atenção: perigo de ferimentos
Attenzione : rischio infortunio



Garantie : 2 ans
Garantía : 2 años
Warranty: 2 years
Garantie: 2 jaar
Garantia: 2 anos
Garanzia : 2 anni

CONSEILS D'UTILISATION DE VOTRE SERRE

Le produit que vous venez d'acquérir est conçu pour la culture de plantes et doit être uniquement utilisé à cet effet. La housse verte en polyéthylène favorise la pousse des semis tout en les épargnant des gelées tardives ou des premières grosses chaleurs.

CONSIGNES DE SÉCURITÉ

- Éviter le contact direct avec une source de chaleur (bougie, appareil électrique, chauffage, etc...).
- Ne jamais monter sur le toit de la serre, même brièvement, sous peine d'accident.
- Ne jamais rien stocker sur le toit même à court terme sous peine d'effondrement.
- Ne jamais laisser d'enfants en bas âge pénétrer et s'enfermer sans surveillance à l'intérieur de la serre.
- En cas de vent, veillez à bien fermer la serre.
- Ne pas stocker de produits chimiques à l'intérieur de votre serre.

MONTAGE

- Le montage doit être effectué par un adulte.
- Éloignez les enfants lors de l'assemblage.
- Soyez vigilant lors du montage de la serre, car vous êtes exposés à des risques de pincement, de coupure et de cisaillement. Le port de gant est vivement recommandé.
- Il est indispensable d'installer la serre dans un endroit protégé des vents violents. Préférez un endroit ensoleillé, suffisamment éloigné des arbres.
- Avant de commencer, assurez-vous que la surface sur laquelle la serre sera installée soit parfaitement propre, plane et de niveau. Éviter d'assembler votre serre par jour de pluie ou de grand vent.

ENTRETIEN

- Il est essentiel de bien entretenir votre serre afin d'éviter tous risques d'infections de vos plantes.
- La structure de votre serre est en acier galvanisé. Ce traitement retarde l'apparition de traces de corrosion. Dès les premières apparitions, il est conseillé de traiter immédiatement les zones concernées à l'aide d'un produit anti-rouille adapté, que vous trouverez en grande surface spécialisée.
- Ne pas laisser la neige, de l'eau ou des feuilles s'amasser sur le toit de la serre au risque d'affaiblir et endommager la structure et la toile.
- Manipulez les fermetures zippées avec précaution.
- En cas de non utilisation, ne pas ranger la serre si elle est humide. Stocker la serre dans un endroit sec, à l'abri de toute source d'ignition.

Le fabricant décline toute responsabilité pour les dommages dus aux tempêtes, au vent, au poids de l'eau et de la neige ou aux dommages provoqués par l'utilisation non conforme de la serre.

CONSEJOS DE USO DE SU INVERNADERO

El producto que ha comprado ha sido diseñado para el cultivo de plantas y sólo se debe utilizar para este propósito. La cubierta de polietileno verde promueve el crecimiento de la siembra sin verse afectada por las heladas tardías ni por las primeras oleadas de calor.

PRECAUCIONES DE SEGURIDAD

- Evitar el contacto directo con una fuente de calor (vela, aparato eléctrico, calefacción, etc.).
- Nunca se suba al techo del invernadero, incluso brevemente, puede provocar un accidente.
- Nunca guarde nada en el techo, incluso a corto plazo, puede provocar un colapso.
- Nunca deje a los niños pequeños entrar y encerrarse dentro del invernadero sin vigilancia.
- En caso de viento, asegúrese de cerrar el invernadero.
- No almacene productos químicos dentro de su invernadero.

MONTAJE

- El montaje tiene que ser efectuado por un adulto.
- Mantenga alejados a los niños durante el montaje.
- Tenga cuidado al montar el invernadero, porque usted corre el riesgo de pellizcos y cortes. Se recomienda encarecidamente usar guantes.
- Es imprescindible colocar su invernadero en un sitio protegido de los vientos fuertes. Es preferible un lugar soleado, lo suficientemente alejado de los árboles.
- Antes de empezar, asegúrese de que la superficie en la cual se colocará el invernadero esté perfectamente limpia, plana y de nivel. Evite montar su invernadero durante un día de lluvia o vientos fuertes.

LIMPIEZA

- Es esencial mantener su invernadero para evitar cualquier riesgo de infección de sus plantas.
- La estructura de su invernadero es de acero galvanizado. Este tratamiento retrasa la aparición de signos de corrosión. Al primer signo de corrosión, se recomienda tratar inmediatamente las zonas afectadas con un producto antióxido adecuado, que encontrará en grandes superficies especializadas.
- No deje que la nieve, el agua o las hojas secas sea acumulen en el techo del invernadero, ya que corre el riesgo de daño y debilitamiento la estructura y la tela.
- Manipular las cremalleras con atención.
- En caso de no utilización, no guarde el invernadero si está húmedo. Almacenar el invernadero en un lugar seco, lejos de fuentes de ignición.

El fabricante no se hace responsable de los daños debido a las tormentas, el viento, el peso del agua y la nieve o daños causados por el uso indebido del invernadero.

YOUR GREENHOUSE USEFUL DIRECTIONS

The product you have purchased is designed for the growing of plants and should only be used for this purpose. The green polyethylene cover promotes the growth of seeds and seedling whilst sparing the late frost or early hot weather.

SAFETY ADVICE

- Avoid direct contact with a heat source (candle, electric device, heater, etc.).
- Never climb onto the roof of the greenhouse, even briefly, there is a real of accident.
- Never store anything on the roof, even short term: there is a risk of collapse.
- Never leave young children enter and lock themselves inside the greenhouse without supervision.
- In windy conditions, be sure to close the greenhouse.
- Do not store chemicals inside your greenhouse.

ASSEMBLY

- This product must be assembled by an adult.
- Keep children away during assembly.
- Be careful when assembling the greenhouse: it is strongly recommended to wear gloves in order to avoid any cuts and pinches.
- The greenhouse must be built in an area sheltered from strong winds. Preferably in a sunny location away from the trees.
- Before starting, check that the base on which the greenhouse is to be built is perfectly clean, flat and level. Avoid building your greenhouse on a rainy or windy day.

MAINTENANCE

- It is essential to maintain your greenhouse to prevent any risk of infection of your plants.
- Your greenhouse is made from galvanized steel which delays rusting. However, as soon as signs of corrosion appear, we recommend immediately treating the affected areas using a suitable anti-rust product which you can find in any large DIY stores.
- Do not let the snow, water or leaves gather on the roof of the greenhouse as this will add weight that can damage and weaken the structure and the canvas.
- Handle the zips with care.
- In case of no use, do not store away the greenhouse if it is damp. Allow it to dry and then store the greenhouse in a dry place, away from any source of ignition.

The manufacturer is not liable for damage due to storms, wind, water weight and snow or damage caused by improper use of the greenhouse.

GEBRUIKSAANWIJZING BROEIKAS

Het product dat u heeft gekocht, is bedoeld voor het kweken van planten en dient alleen voor dit doel te worden gebruikt. De groene polyethyleen hoës bevordert de groei van zaailingen terwijl het het effect van late vorst of eerste hitte bespaart.

VEILIGHEIDSIINSTRUCTIES

- Voorkom direct contact met een warmtebron (kaars, elektrisch apparaat, verwarming etc.).
- Klim nooit op het dak van de kas, zelfs niet voor even, vanwege het risico op ongelukken.
- Zet nooit iets op het dak, zelfs niet voor even, vanwege instortingsgevaar.
- Laat kinderen nooit binnenkomen en zichzelf opsluiten in de kas zonder toezicht.
- In geval van wind, zorg dat u de kas goed sluit.
- Sla geen chemische middelen op in de kas.

MONTAGE

- De montage dient te worden gedaan door een volwassene.
- Houd kinderen op afstand tijdens de montage.
- Wees voorzichtig tijdens de montage, het is sterk aanbevolen om handschoenen te dragen om zaai- of klemwonden te voorkomen.
- Het is essentieel om de kas te installeren op een plaats beschermt tegen harde wind. Liever een zonnige plaats, ver genoeg van de bomen.
- Voor u start met de montage, controleer of het oppervlak waarop de kas komt te staan, schoon, plat en vlak is. Monteer dit niet tijdens regen of harde wind.

ONDERHOUD

- Het is essentieel om uw kas goed te onderhouden om elk risico op infecties van uw planten te voorkomen.
- Het frame van uw kas is van gegalvaniseerd staal, bedekt met een epoxy-verf, wat de ontwikkeling van roest vertraagt. Echter, zodra er tekenen van roest ontstaan is het aanbevolen deze gebieden direct te behandelen met een geschikt anti-roest product. Deze zijn te vinden in iedere bouwmarkt.
- Laat geen sneeuw, water of bladeren op het dak van de kas verzamelen, omdat dit de structuur en het doek kan verzwakken en beschadigen.
- Behandel ritsen voorzichtig.
- Wanneer u de kas niet gebruikt, sla de kas dan niet op als deze vochtig is. Bewaar de kas op een droge plaats, uit de buurt van ontstekingsbronnen.

De fabrikant wijst alle aansprakelijkheid af voor schade veroorzaakt door stormen, wind, water en sneeuw of schade veroorzaakt door onjuist gebruik van de kas.

INSTRUÇÕES DE UTILIZAÇÃO DA SUA ESTUFA

O produto que acabou de adquirir foi concebido para a cultura de plantas e deve ser utilizado exclusivamente para esse efeito. A cobertura verde em polietileno favorece a germinação das sementes e protege de geadas tardias e dos primeiros calores mais fortes.

INSTRUÇÕES DE SEGURANÇA

- Evite o contacto direto com uma fonte de calor (vela, aparelho elétrico, aquecimento, etc.).
- Nunca se coloque no teto da estufa, mesmo que por pouco tempo, sob pena de resultar em acidente.
- Não guarde quaisquer objetos no teto, mesmo que por pouco tempo, sob o risco de colapso da estufa.
- Não permita que crianças entrem e se fechem sem vigilância no interior da estufa.
- Em caso de ventos, feche bem a estufa.
- Não armazene produtos químicos dentro da estufa.

MONTAGEM








- A montagem deve ser efetuada por um adulto.
- Mantenha crianças afastadas durante a montagem.
- Mantenha-se atento durante a montagem da estufa pois está exposto a riscos de esmagamento, cortes e outras lesões. Recomendamos vivamente a utilização de luvas.
- É imperativa a instalação da estufa num local abrigado de ventos fortes. Dê preferência a um local ensolarado e afastado de árvores.
- Antes de começar, certifique-se de que a superfície onde a estufa irá ser instalada está perfeitamente limpa, plana e nivelada. Evite proceder à montagem da estufa em dias de chuva ou ventos fortes.







MANUTENÇÃO

- É essencial efetuar uma boa manutenção da sua estufa para evitar riscos de infeções nas plantas.
- A estrutura da sua estufa é em aço galvanizado. Este tratamento atrasa o surgimento de sinais de corrosão. Assim que começar a surgir, aconselhamos uma manutenção imediata das zonas afetadas com um produto antiferrugem adequado, que pode encontrar em qualquer grande superfície especializada.
- Não deixe que neve, água ou folhas se acumulem e deformem a tela da estufa sob pena de enfraquecer e danificar a estrutura e a tela.
- Manipule os fechos de correr com os devidos cuidados.
- No caso de não utilização, não guarde a estufa de imediato se esta estiver molhada. Armazene a estufa num local seco e abrigada de qualquer fonte de ignição.

O fabricante declina qualquer responsabilidade por danos causados por tempestades, ventos, peso da água ou da neve ou danos provocados por uma utilização indevida da estufa.

LISTE DES PIÈCES / LISTA DE PIEZAS / LIST OF PARTS LIJST VAN ONDERDELEN / LISTA DE PEÇAS

1		x16
2		x4
3		x4
4		x5
4a		x2
5		x10
6		x4

7		x4
8		x2
9		x2
14		x1
15		x4
16		x10

10



x28

11



x4

12



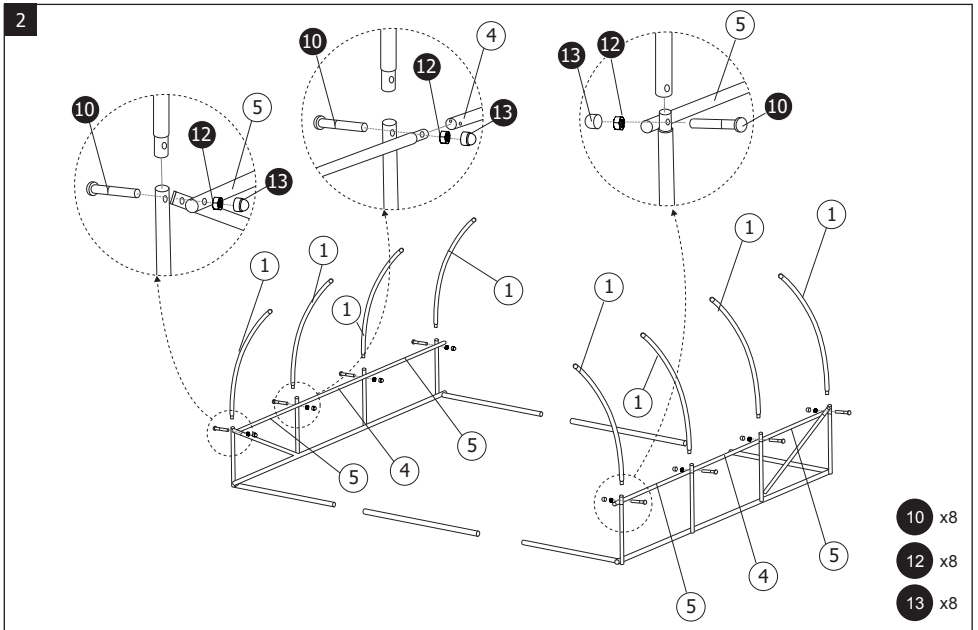
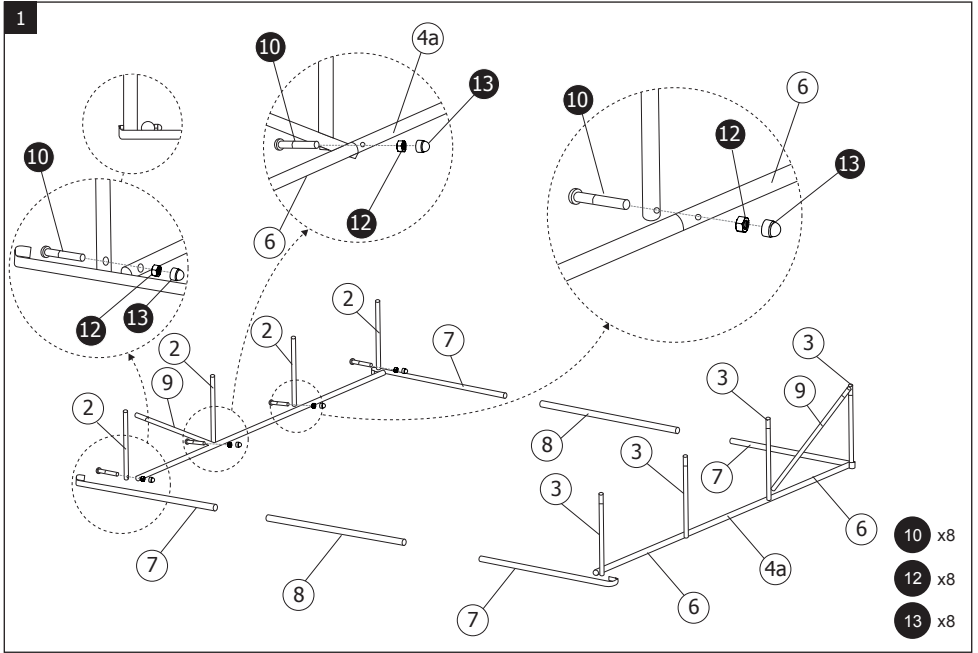
x32

13

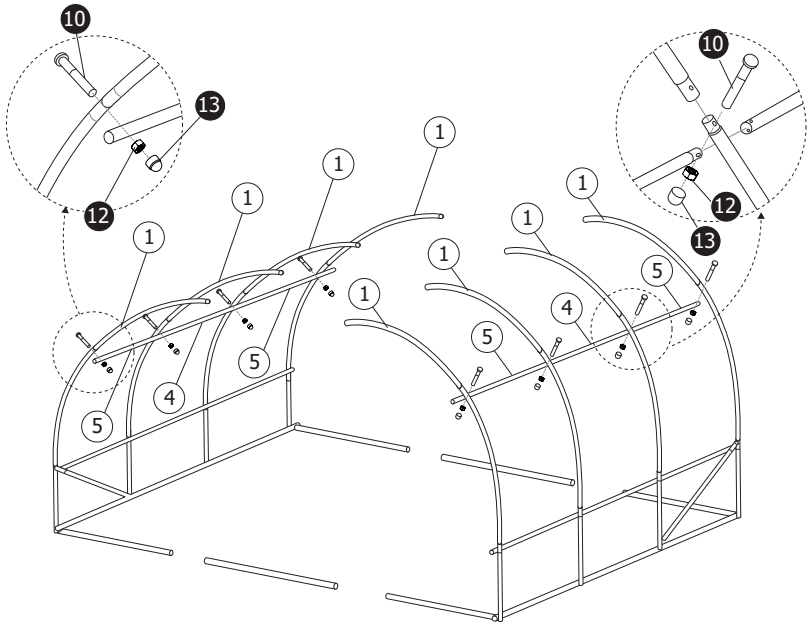


x32

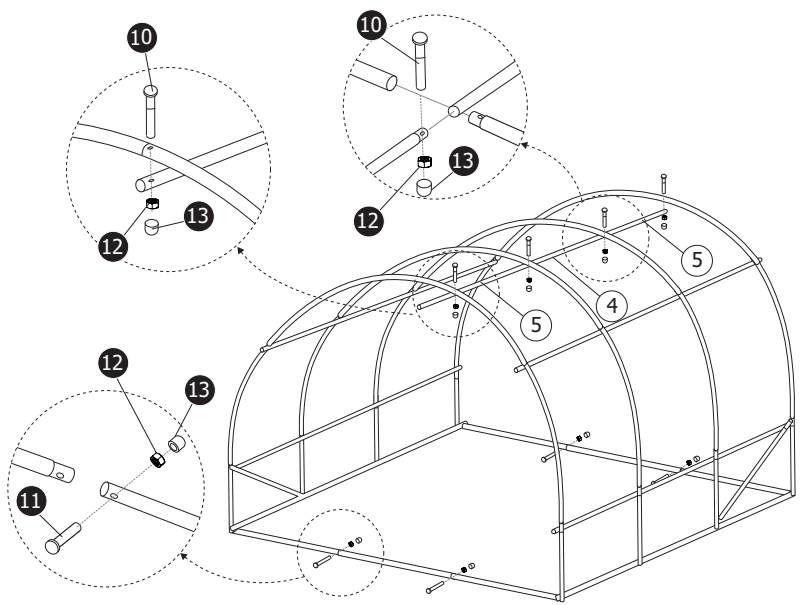
MONTAGE / MONTAJE / ASSEMBLY / MONTEREN / MONTAGEM

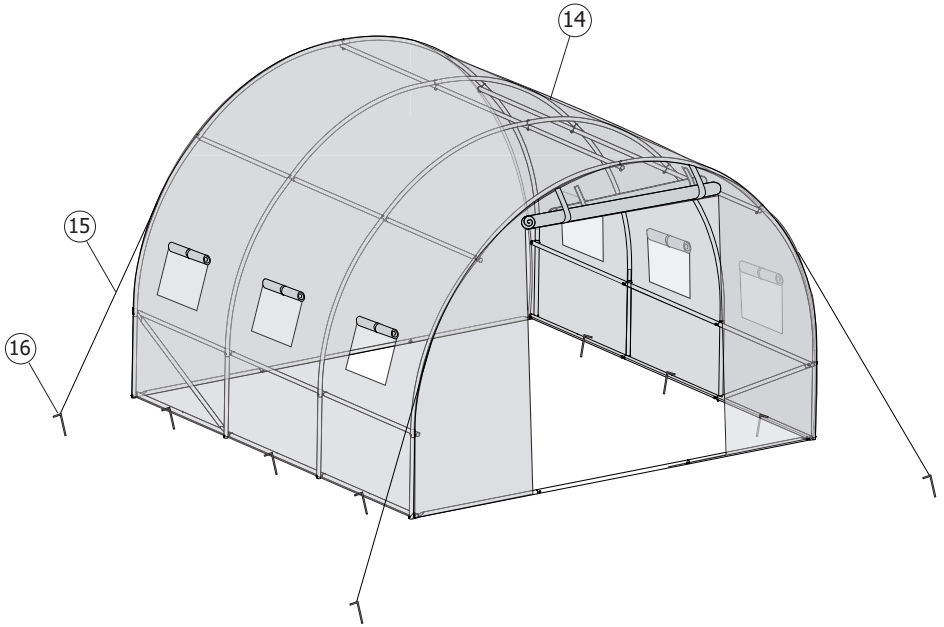


3



4





IMPORTÉ PAR WALIBUY SAS
270 avenue de l'Espace, 59118 WAMBRECHIES - FRANCE

FR 📞 : 0805 650 000 - BE 📞 : 081 280 149

Service après vente : sav.alicesgarden.fr - sav.alicesgarden.be

IMPORTADO POR WALIBUY SPAIN SL

Ed Palau de Mar, Plaça Pau Vila 1, oficina 3B3, 08039 BARCELONA - ESPAÑA

ES 📞 : 931 993 006 / 911 337 937

Servicio postventa : desistimiento.alicesgarden.es/defecto

IMPORTED BY ALICE'S GARDEN UK LTD

Office G07, Dowgate Hill House, EC4R 2SU London - UNITED KINGDOM

EN 📞 : 0121 790 0289

After sales service: return.alicesgarden.co.uk/defective

INGEVOERD DOOR WALIBUY SAS

270 avenue de l'Espace, 59118 WAMBRECHIES - FRANKRIJK

NL 📞 : 020 - 262 1095 - BE 📞 : 033 313 383

After-sales : aftersales.alicesgarden.nl - aftersales.alicesgarden.be

IMPORTADO PARA WALIBUY SPAIN SL
Ed Palau de Mar, Plaça Pau Vila 1, oficina 3B3, 08039 BARCELONA - ESPAÑA

 **PT : 300 505 955**

Serviço pós-venda : [livresolucao.alicesgarden.pt/defeito](https://www.livresolucao.alicesgarden.pt/defeito)

IMPORTATO DA WALIBUY ITALIA S.R.L
Via Torino 60, 20123 MILANO - ITALIA

 **IT : 0039-02 87368397**

Contatto : contatto@alicesgarden.it

IMPORTED BY ALICE'S GARDEN OUTDOOR PTY LTD
SHOP 1, 1 Denham Street Bondi 2026 NSW - AUSTRALIA

 **AU : 1300 827 171**

Contact: service@alicesgarden.com.au

