

FRANÇAIS

Avertissements	4
Consignes de sécurité	4
Conseils d'utilisation	5
Conseils d'entretien	6
Garantie	7
Montage	36

**IMPORTANT, À CONSERVER
POUR CONSULTATION ULTÉRIEURE :
À LIRE ATTENTIVEMENT**

ENGLISH

Warning	8
Safety instructions	8
Directions for use	9
Care and maintenance	10
Warranty	11
Assembly	36

**IMPORTANT, RETAIN
FOR FUTURE REFERENCE :
READ CAREFULLY**

ESPAÑOL

Advertencia	12
Instrucciones de seguridad	12
Consejos de utilización	13
Consejos de mantenimiento	14
Garantía	15
Montaje	36

**IMPORTANTE, CONSERVAR
PARA FUTURAS CONSULTAS :
LEA ATENTAMENTE**

PORTUGUÊS

Advertência	16
Instruções de segurança	16
Conselhos de utilização	17
Cuidados e manutenção	18
Garantia	19
Montagem	36

**IMPORTANTE, A MANTER
PARA REFERÊNCIA FUTURA :
PARA LER COM ATENÇÃO**

ITALIANO

Avvertenze.....	20
Istruzioni di sicurezza	20
Consigli per l'uso	21
Consigli per la manutenzione	22
Garanzia.....	23
Montaggio.....	36

IMPORTANTE, SI PREGA
DI CONSERVARE PER RIFERIMENTO FUTURO :
SI PREGA DI LEGGERE ATTENTAMENTE

NEDERLANDS

Waarschuwingen	24
Veiligheidsinstructies	24
Gebruiksaanwijzing	25
Onderhoudstips	26
Garantie.....	27
Montage.....	36

BELANGRIJK, BEWAAR VOOR
TOEKOMSTIGE REFERENTIE :
ZORGVULDIG LEZEN

DEUTSCH

Warnhinweise	28
Sicherheitshinweise.....	28
Anwendungshinweise.....	29
Pflegehinweise	30
Garantie.....	31
Montage.....	36

WICHTIG, FÜR SPÄTEREN
GEBRAUCH AUFBEWAHREN :
BITTE SORGFÄLTIG LESEN

POLSKI

Ostrzeżenie	32
Instrukcje bezpieczeństwa.....	32
Instrukcje użytkowania	33
Czyszczenie i konserwacja.....	34
Gwarancja	35
Montaż.....	36

WAŻNE, ZACHOWAĆ NA PRZYSZŁOŚĆ:
PRZECZYTAJ UWAŻNIE

FR

ATTENTION :
RISQUES DE BLESSURES
PORTER DES GANTS PENDANT LE MONTAGE



DESTINÉ À
UN USAGE
DOMESTIQUE



GARANTIE :
2 ANS

! AVERTISSEMENTS

- **ATTENTION !** Portez des gants lorsque vous manipulez les pièces. Pour votre sécurité, il est impératif de lire les mesures de sécurité dans ce manuel avant d'entreprendre la construction. Des informations importantes et des conseils utiles rendront votre construction plus facile et plus plaisante.
- Eloignez les enfants et les animaux domestiques du périmètre d'installation pour éviter les distractions et les accidents. Les sachets plastiques et les petits composants sont à tenir hors de portée des enfants.
- Stockez votre colis dans un endroit sec et ventilé, à l'abri du soleil et des intempéries.
- Le colis et les pièces doivent être posés à plat sur le sol afin d'éviter les déformations.
- De préférence, déballez les pièces 48h avant le montage et stockez les dans un endroit couvert, de manière à permettre au bois de s'adapter à la teneur en humidité de l'air ambiant.

1/ CONSIGNES DE SÉCURITÉ

- Conserver cette notice pour tout besoin ultérieur.
- Ce manuel d'instruction contient toutes les informations nécessaires pour le montage de votre produit. Lisez toutes les instructions avant de commencer et, durant le montage, suivez chaque étape attentivement.
- N'assemblez pas votre produit par temps humide ou lorsqu'il y a du vent.
- Ne montez pas le produit sur un sol incliné.
- Serrez les écrous à fond uniquement à la fin du montage (après positionnement d'équerre des parois latérales et des battants de porte).
- Tout appareil produisant de la chaleur ne doit pas être stocké dans l'abri (barbecue, chalumeau, etc...).
- Cet abri a été conçu uniquement à des fins de stockage.
- Les pièces en bois peuvent présenter un risque d'écharde. Manipulez le bois avec précaution. Veuillez porter des gants de travail, des lunettes de protection et des manches longues en montant ou en procédant à des interventions d'entretien sur votre bûcher pour éviter toute blessure.
- Soyez prudent si vous devez utiliser un escabeau, il y a un risque de chute ou de perte d'équilibre. Assurez-vous qu'il soit complètement ouvert et installé sur une surface totalement plane. Ne l'appuyez pas sur le bûcher tant que celui-ci n'est pas totalement monté. Ne montez jamais sur le toit du bûcher.
- Utilisez avec précaution les différents outils nécessaires pour le montage. Familiarisez-vous avec le fonctionnement de tous les outils. Respectez les conseils de sécurité des outils que vous utilisez pour ce montage.
- Soyez vigilant et restez concentré pendant l'ensemble du montage. N'essayez pas d'assembler votre produit lorsque vous vous sentez fatigué ou lorsque vous avez pris des médicaments, consommé de l'alcool ou si vous êtes sujet à des vertiges.
- Ne tentez pas de monter le produit si vous constatez qu'il vous manque des pièces ou si vous n'avez pas assez de temps pour terminer le montage dans la journée même. Ne laissez jamais votre produit partiellement érigé car il peut être sérieusement endommagé, même par des vents de faible intensité.

2/ CONSEILS D'UTILISATION

INSTRUCTIONS AVANT LE MONTAGE :

Sélection et préparation de votre emplacement :

- ATTENTION ! Pré percez avant de visser et assembler sur une surface plane.
- Avant de commencer, assurez-vous d'avoir toutes les pièces nécessaires pour le montage de votre produit et identifiez l'endroit où chaque pièce va se trouver. Triez-les et faites l'inventaire à l'aide de la liste de pièces ci-après. Si vous constatez qu'il vous manque une pièce, contactez notre service après-vente. Ne commencez pas le montage. Le fabricant ne pourra être tenu responsable d'aucune conséquence résultant d'un produit partiellement monté.
- L'abri doit être assemblé dans sa totalité. Toute partie non entièrement assemblée pourrait être fortement endommagée si elle est laissée en l'état. N'inclinez pas l'abri et ne le poussez pas durant la construction.
- Suivez attentivement les instructions, étape par étape. Finissez complètement chaque étape avant de commencer la suivante.
- L'abri doit être monté par 2 personnes.
- S'aider des pièces C pour garder le même intervalle entre les lattes arrière (pièces 5).
- Veillez à retirer le film de protection avant le montage de votre abri.
- Le meilleur emplacement est un endroit de niveau qui permette une bonne évacuation des eaux. Préférez un endroit suffisamment éloigné des arbres.
- Assurez-vous que la journée choisie pour l'installation de votre abri est sèche et calme. Ne tentez pas de monter votre abri par un jour de vent.
- La zone d'installation doit être propre, dégagée et totalement plate. Une zone de travail encombrée, humide ou mouillée peut représenter des risques de blessures. Assurez-vous qu'il n'y ait pas de câbles au sol pendant le montage.
- Prévoyez suffisamment d'espace de travail pour déplacer et positionner facilement les pièces durant le montage. Assurez-vous d'avoir suffisamment d'espace à l'entrée pour que la / les portes de votre abri puissent s'ouvrir entièrement et d'avoir assez de place autour de l'abri pour fixer les vis de panneau depuis l'extérieur.
- Avant d'entreprendre les premières étapes d'assemblage de vos pièces, une fondation doit être construite et le système d'ancrage doit être prêt à l'usage.
- Vérifiez régulièrement la visserie pour vous assurer qu'aucun boulon, écrou, vis, etc... ne soit dévissé. Resserrez si nécessaire.

OUTILS ET MATERIAUX NECESSAIRES :

- Visseuse électrique cruciforme
- Maillet
- Marteau
- Niveau
- Mètre déroulant
- Scie
- Equerre
- Tourne visse plat et cruciforme
- Clef à molette

Temps nécessaire :

- 2 heures environ
- 2 personnes

Dans le cas où des pièces seraient manquantes ou détériorées, adressez-vous directement au Service Après-Vente: <http://www.sweeek.help>

3/ CONSEILS D'ENTRETIEN

- Votre produit doit être traité avec une couche protectrice fongicide et pesticide sur les boiseries (contre les champignons et insectes). L'exposition en plein soleil et sous la pluie, est déconseillée pendant cette opération.
- Afin d'optimiser la durée de vie de votre produit, nous vous conseillons de le lasurer avant montage pour pouvoir traiter toutes les zones qui deviendront inaccessibles une fois montées.
- Lavez le à l'aide d'un tuyau d'arrosage ou d'un détergent non abrasif. N'utilisez pas de brosse dure ou de nettoyeurs abrasifs, y compris les dégraissants et les solutions de nettoyage à base d'acétone ou d'huile, car ils peuvent tâcher ou endommager le produit.
- Evitez l'accumulation de feuilles mortes et de neige sur le toit. Un poids trop important sur le toit peut endommager le produit et rendre son utilisation dangereuse. Nettoyez-le régulièrement à l'aide d'un balai à manche long et poils souples.
- Surveillez le développement éventuel de mousses ou moisissures à la base ou sur les parois, notamment sur les parties exposées au Nord. Au besoin éliminez-les.
- Dans le cas de démontage de votre produit, suivre à l'inverse les instructions de montage. Attention, ce produit n'est pas étanche! Ne pas stocker de produits sensibles à l'humidité à l'intérieur de celui-ci.
- Le bois de sapin est un matériau vivant qui ne cesse de travailler, et peut présenter certaines déformations (bois légèrement voilés ou gondolés), des fentes, des nœuds tombant et des poches de résine. Il peut également perdre de son éclat, griser... Ceci est normal, et ne met pas en péril la longévité et la solidité de votre bûcher. L'application de pâte à bois peut-être une solution simple.
- Nous recommandons de traiter le produit deux fois par an à l'aide d'un produit de protection pour bois extérieur.

4/ GARANTIE

- Sweeek garantit ses produits contre tout vice de fabrication et de matériau pour une durée de 2 ans à partir de la date de réception par le consommateur. En cas de défaut de conformité, nous vous invitons à contacter rapidement notre service client et à ne pas utiliser le produit.
- Si une pièce s'avère défectueuse pendant la période de garantie, sweeek prendra en charge la réparation ou le remplacement de la pièce, et ce selon les modalités définies par le SAV sweeek. La mise en œuvre de la garantie Sweeek s'effectue par le remplacement des pièces endommagées. Sweeek se réserve le droit de contrôler le produit avant l'acceptation de sa prise en garantie.
- Si un produit est jugé défectueux par Sweeek, la garantie couvre la réparation ou le remplacement du produit défectueux uniquement. Sweeek ne sera pas responsable des coûts ou dommages subis à la suite d'une utilisation abusive de ce produit. Sweeek ne sera pas responsable des coûts, pertes ou dommages engendrés par la perte de ce produit.
- Cette garantie ne s'applique pas en cas d'abus, de mauvaise manipulation ou de réparation non autorisée.
- Nos produits sont prévus pour une utilisation dans un cadre privé et personnel. Toute utilisation dans un cadre professionnel (location, activités scolaires, ...) annulerait automatiquement toutes les garanties.
- Ce produit est conçu pour une utilisation spécifique. Une utilisation inappropriée peut entraîner des risques graves pour l'utilisateur et annuler sa garantie.

LISTE DES EXCLUSIONS DE LA GARANTIE

- Les défauts ou dommages résultants d'une erreur de montage ou du non-respect des conditions d'utilisation du produit.
- Les dommages résultants d'une utilisation non conforme aux spécifications techniques ou d'utilisation du produit. (Non-respect des conseils d'utilisation, d'entretien, de stockage et de protection, défaut de surveillance).
- Les dommages liés à l'utilisation de produits abrasifs, ou d'entretien non adaptés.
- Les modifications, interventions ou réparations effectuées sur le produit sans accord préalable du vendeur.
- Les atteintes au produit résultant de son usure normale eu égard à sa nature, sa fonction, sa composition et son prix.
- Les dommages résultants de causes externes telles que : choc, négligence, incendie, inondation, vandalisme, catastrophe naturelle, neige, intempérie... Dans ce cas, nous vous invitons à contacter votre assurance.
- Les phénomènes de décoloration par lumières naturelles ou artificielles.
- L'apparition de rouille ou de corrosion.
- La décoloration ou corrosion prématurée suite à une utilisation proche du littoral (dans un rayon de 20km) ou dans une zone à risque caniculaire élevé.
- Les dommages sur les pièces d'usure ou sensibles non signalés à réception du produit (éléments gonflables, éléments en verre, pièces mobiles, pièces de frottements, éléments de protection ou antichute).
- Les dommages liés à une utilisation intensive ou professionnelle.
- Les défauts de couture ou d'arrachement non signalés à la réception du produit.

EN

WARNING :
RISK OF INJURIES
USE SAFETY GLOVES DURING THE ASSEMBLY



FOR
DOMESTIC USE
ONLY



WARRANTY :
2 YEARS

WARNING

- **ATTENTION !** Wear gloves when handling the parts. For your safety, it is imperative to read the safety instructions in this manual before undertaking the construction. Important information and helpful tips will make your construction easier and more enjoyable
- Keep children and pets away from the installation area to prevent distractions and accidents. Plastic bags and small components should be kept out of the reach of children.
- Store your package in a dry and well-ventilated area, away from direct sunlight and harsh weather conditions.
- The package and parts should be placed flat on the ground to prevent deformations.
- Ideally, unpack the shed components 48 hours before assembly and store them in a covered area, allowing the wood to acclimate to the ambient humidity levels.

1/ SAFETY INSTRUCTIONS

- Keep this manual for future reference.
- This instruction manual contains all the necessary information for assembling your shed. Read all the instructions before you begin, and during the assembly process, carefully follow each step.
- Do not assemble your shed in wet weather or when it is windy.
- Do not assemble the shed on an inclined surface.
- Tighten the screws fully only at the end of the assembly (after positioning the side walls and door panels squarely).
- Any device that produces heat should not be stored in the shed (barbecue, blowtorch, etc.).
- This shed is designed solely for storage purposes.
- Wooden parts can present a risk of splinters. Handle the wood with caution. Please wear work gloves, safety goggles, and long sleeves when assembling or performing maintenance on your shed to avoid any injuries.
- Exercise caution if you need to use a step ladder, as there is a risk of falling or losing balance. Ensure that the ladder is fully open and placed on a completely flat surface. Do not lean it against the shed until it is fully assembled. Never climb onto the roof of the shed.
- Use the various tools required for the assembly of this shed with care. Familiarise yourself with the operation of all the tools. Follow the safety guidelines for the tools you use during this assembly.
- Stay vigilant and focused throughout the assembly process. Do not attempt to assemble your shed when you are feeling tired or have taken medication, consumed alcohol, or if you are prone to dizziness.
- Do not attempt to assemble the shed if you find that you are missing parts or if you do not have enough time to complete the assembly in the same day. Never leave your shed partially erected as it can be seriously damaged, even by low-intensity winds.

2/ DIRECTIONS FOR USE

INSTRUCTIONS BEFORE ASSEMBLY :

Choosing and preparing a location :

- WARNING ! Pre-drill before screwing and assemble on a flat surface.
- Before you begin, make sure you have all the necessary parts for the assembly of your shed and identify where each piece will be located in the shed. Sort them out and take inventory using the following parts list. If you find that you are missing a piece, contact our customer service. Do not start the assembly of the shed. The manufacturer cannot be held responsible for any consequences resulting from a partially assembled shed.
- The shed must be assembled in its entirety. Any part not fully assembled could be severely damaged if left as such. Do not tilt or push the shed during construction.
- Follow the instructions carefully, step by step. Complete each step before starting the next.
- The garden shed must be assembled by two people.
- Use parts C to keep the same gap between the rear battens (parts 5)"
- Be sure to remove the protective film before installing your shelter.
- The best location is one that is high up, allowing water to drain away. Find a location that is far enough away from trees.
- Make sure that you assemble your shed on a dry, calm day. Do not try to assemble your shed on a windy day.
- The installation area must be clean, clear and totally flat. A cluttered, damp or wet work area increases the risk of injury. Make sure that there are no cables on the ground during assembly.
- Leave yourself enough work space to be able to move and position the components easily during assembly. You must ensure that there is enough space at the entrance for the door(s) of your shed to open fully and around the shed in order to attach screws from outside.
- Before beginning the first steps to assemble the components, a foundation must be built and the anchoring system must be ready.
- Regularly check the fasteners to ensure that no bolts, screws, etc., are loose. Tighten if necessary.

TOOLS AND MATERIALS NEEDED :

- Cordless screwdriver with a Phillips head bit
- Mallet
- Hammer
- Level
- Tape measure
- Saw
- Square
- Flathead and Phillips screwdrivers
- Adjustable wrench

Time needed :

- Approximately 1 hour
- 2 people

In case of missing or damaged parts, contact the After-Sales Service: <http://www.sweeek.help>

3/ CARE AND MAINTENANCE

- Your shed should be treated with a protective fungicide and pesticide coating on the wood surfaces (to protect against mold and insects). Exposure to direct sunlight and rain is not recommended during this treatment process.
- To optimise the lifespan of your shed, we recommend applying a wood stain before assembly to treat all areas that will become inaccessible once assembled.
- Clean the shed using a garden hose or non-abrasive detergent. Do not use a hard brush or abrasive cleaners, including degreasers and solutions containing acetone or oil, as they can stain or damage the shed.
- Avoid the accumulation of dead leaves and snow on the shed's roof. Excessive weight on the roof can damage the shed and make it unsafe to use. Regularly clean the roof with a long-handled broom with soft bristles.
- Monitor for the development of moss or mold at the base or on the walls, especially on the north-facing parts. Remove them if necessary.
- When dismantling your shed, follow the assembly instructions in reverse. Note: This shed is not waterproof! Do not store moisture-sensitive products inside it.
- Spruce wood is a living material that continues to work and may exhibit some deformations (slightly warped or twisted wood), cracks, falling knots, and resin pockets. It may also lose its shine and turn gray. This is normal and does not jeopardise the longevity and strength of your shed. Applying wood filler can be a simple solution.
- We recommend treating the shed twice a year with an exterior wood protection product.

4/ WARRANTY

- Sweeek guarantees its products against any manufacturing and material defects for a period of 2 years from the date of receipt by the consumer. In the event of a lack of conformity, we invite you to quickly contact our customer service and not to use the product.
- If a part proves defective during the warranty period, sweeek will repair or replace the part in accordance with the terms and conditions defined by sweeek after-sales service. The Sweeek guarantee is implemented by replacing the damaged parts. Sweeek reserves the right to inspect the product before accepting its guarantee.
- If a product is deemed defective by Sweeek, the warranty covers repair or replacement of the defective product only. Sweeek will not be responsible for any costs or damages incurred as a result of misuse of this product. Sweeek will not be responsible for any costs, losses or damages caused by the loss of this product.
- This warranty does not apply in the event of abuse, mishandling or unauthorised repair.
- Our products are intended for use in a private and personal setting. Any use in a professional context (rental, school activities, etc.) will automatically void all warranties.
- This product is designed for a specific use. Improper use may cause serious risks to the user and void the warranty.

LIST OF WARRANTY EXCLUSIONS

- Defects or damage resulting from an assembly error or non-compliance with the conditions of use of the product.
- Damage resulting from use that does not comply with the technical specifications or use of the product. (Non-compliance with advice on use, maintenance, storage and protection, lack of supervision).
- Damage linked to the use of abrasive products or unsuitable maintenance.
- Modifications, interventions or repairs carried out on the product without prior agreement from the seller.
- Damage to the product resulting from normal wear and tear having regard to its nature, function, composition and price.
- Damage resulting from external causes such as : shock, negligence, fire, flooding, vandalism, natural disaster, snow, bad weather, etc. In this case, we invite you to contact your insurance.
- Discoloration phenomena caused by natural or artificial light.
- The appearance of rust or corrosion.
- Premature discoloration or corrosion following use near the coast (within a 12 miles radius) or in a high heatwave risk area.
- Damage to wearing or sensitive parts not reported upon receipt of the product (inflatable elements, glass elements, moving parts, friction parts, protection or fall protection elements).
- Damage linked to intensive or professional use.
- Sewing or tearing defects not reported upon receipt of the product.

ES**ADVERTENCIA :
RIESGO DE LESIONES****USE GUANTES DE SEGURIDAD DURANTE EL MONTAJE****SÓLO
PARA USO
DOMÉSTICO****GARANTÍA :
3 AÑOS**

! ADVERTENCIA

- **ATENCIÓN.** Utilice guantes para manipular las piezas. Para su seguridad, es importante que lea las precauciones de seguridad de este manual antes de empezar a construir. Información importante y consejos útiles harán que su construcción más fácil y agradable.
- Mantenga a los niños y animales domésticos alejados de la zona de instalación para evitar distracciones y accidentes. Mantenga las bolsas de plástico y los componentes pequeños fuera del alcance de los niños.
- Guarde el paquete en un lugar seco y ventilado, protegido del sol y de la intemperie.
- El paquete y las piezas deben colocarse planos sobre el suelo para evitar deformaciones.
- Preferiblemente, desembale los componentes de la caseta 48 horas antes del montaje y guárdelos en un lugar cubierto para permitir que la madera se adapte al contenido de humedad del aire circundante.

1/ INSTRUCCIONES DE SEGURIDAD

- Conserve estas instrucciones para futuras consultas.
- Este manual de instrucciones contiene toda la información necesaria para montar su caseta. Lea todas las instrucciones antes de empezar, y durante el montaje siga cuidadosamente cada paso.
- No monte su caseta en tiempo húmedo o cuando haga viento.
- No montar la caseta sobre una superficie inclinada.
- Asegure las tuercas completamente solo al final del montaje (después de posicionar las paredes laterales y las hojas de la puerta en escuadra).
- Cualquier dispositivo que produzca calor no debe ser almacenado en el cobertizo (barbacoa, soplete, etc.).
- Este cobertizo ha sido diseñado únicamente para fines de almacenamiento.
- Para tu caseta de madera
- Las piezas de madera pueden presentar peligro de astillamiento. Manipule la madera con cuidado. Utilice guantes de trabajo, gafas de seguridad y mangas largas cuando monte o realice trabajos de mantenimiento en su caseta para evitar lesiones.
- Tenga cuidado si tiene que utilizar una escalera de tijera, existe el riesgo de caerse o perder el equilibrio. Asegúrese de que está totalmente abierto e instalado sobre una superficie completamente plana. No se apoye en la caseta hasta que esté completamente montado. No se suba nunca a la parte superior del tronco.
- Utilice con cuidado las distintas herramientas necesarias para montar esta caseta. Familiarícese con el funcionamiento de todas las herramientas. Respete las instrucciones de seguridad de las herramientas que utilice para el montaje.
- Manténgase alerta y concentrado durante todo el montaje. No intente montar la caseta cuando se sienta cansado o haya tomado medicamentos, consumido alcohol o esté mareado.
- No intente montar la caseta si descubre que le faltan piezas o si no tiene tiempo suficiente para completar el montaje el mismo día. Nunca deje su cobertizo parcialmente construido ya que puede sufrir daños graves, incluso con vientos de baja intensidad.

2/ CONSEJOS DE UTILIZACIÓN

INSTRUCCIONES ANTES DEL MONTAJE

Selección y preparación de su emplazamiento :

- PRECAUCIÓN : Pretaladre antes de atornillar y monte sobre una superficie plana.
- Antes de empezar, asegúrate de que tienes todas las piezas que necesitas para montar tu caseta e identifica dónde irá cada pieza en el tronco. Ordénalas y haz un inventario utilizando la lista de piezas que aparece a continuación. Si descubre que le falta alguna pieza, póngase en contacto con el servicio posventa. No empiece a montar la leña. El fabricante no se hace responsable de las consecuencias derivadas de un tronco parcialmente montado.
- El cobertizo debe ser ensamblado en su totalidad. Cualquier pieza que no esté completamente ensamblada podría dañarse severamente si se deja como está. No incline la estructura y no la empuje durante la construcción.
- Siga las instrucciones cuidadosamente, paso a paso. Termine cada paso por completo antes de comenzar el siguiente.
- Este producto debe ser instalado por 2 personas.
- Utilice las piezas C para mantener la misma separación entre los listones traseros (piezas 5)"
- Asegúrese de retirar la película protectora antes de instalar su refugio.
- La mejor ubicación es un sitio con nivel que permita una buena evacuación del agua. Es preferible un lugar lo bastante alejado de los árboles.
- Asegúrese de que el día que realice la instalación haga buen tiempo. No intente montar su cobertizo durante un día ventoso.
- La zona de instalación debe estar limpia, despejada y totalmente plana. Una zona de trabajo con obstáculos, húmeda o mojada puede representar un riesgo de lesión. Asegúrese de que no haya cables en el suelo durante el montaje.
- Prevea un espacio de trabajo suficiente para desplazar y posicionar fácilmente las piezas durante el montaje. Asegúrese de tener suficiente espacio en la entrada para que la / las puertas del cobertizo puedan abrirse completamente y de tener bastante espacio alrededor de la caseta para fijar los tornillos del panel desde el exterior.
- Antes de comenzar con las primeras fases del ensamblaje de las piezas, se deben construir unos cimientos y el sistema de anclaje debe estar listo para su uso.
- Comprueba regularmente que los tornillos y las tuercas no estén flojos. Apriétalos si es necesario.

HERRAMIENTAS Y MATERIALES NECESARIOS :

- Destornillador eléctrico Phillips
- Mazo
- Martillo
- Nivel
- Medidor rodante
- Sierra
- Cuadrado
- Destornillador plano y cruciforme
- Llave ajustable

Tiempo necesario :

- 1 hora aproximadamente
- 2 personas

Si falta alguna pieza o está dañada, póngase en contacto directamente con el Servicio Posventa:
<http://www.sweeek.help>

3/ CONSEJOS DE MANTENIMIENTO

- Su caseta debe ser tratada con una capa protectora fungicida y plaguicida en la carpintería (contra moho e insectos). No se recomienda exponerlo a la luz solar directa ni a la lluvia durante este proceso.
- Con el fin de optimizar la vida útil de su caseta, le aconsejamos teñirlo antes del montaje para poder tratar todas las zonas que quedarán inaccesibles una vez montado.
- Lave la caseta con una manguera de jardín o con un detergente no abrasivo. No utilices cepillos duros ni limpiadores abrasivos, incluidos desengrasantes y soluciones limpiadoras a base de acetona o aceite, ya que pueden manchar o dañar el tronco.
- Evita la acumulación de hojas y nieve en el techo de la caseta. Demasiado peso sobre el techo puede dañar la leña y hacer que su uso no sea seguro. Límpialo regularmente con una escoba de mango largo y cerdas suaves.
- Presta atención al crecimiento de musgo o moho en la base o en las paredes, especialmente en las partes orientadas al norte. Si es necesario, elimínalos.
- Si tiene que desmontar la caseta, siga las instrucciones de montaje a la inversa. Atención, esta caseta no es impermeable! No guarde en su interior productos sensibles a la humedad.
- La madera de abeto es un material vivo que trabaja constantemente, y puede mostrar algunas deformaciones (madera ligeramente alabeada o curvada), grietas, nudos caídos y bolsas de resina. Esto es normal y no afecta a la longevidad y resistencia de su caseta. La aplicación de pasta para madera puede ser una solución sencilla.
- Recomendamos tratar la caseta dos veces al año con un conservante de madera para exteriores.

4/ GARANTÍA

- Sweeek garantiza sus productos contra cualquier defecto de fabricación y material por un período de 3 años a partir de la fecha de recepción por parte del consumidor. En caso de falta de conformidad, le invitamos a ponerse en contacto rápidamente con nuestro servicio de atención al cliente y no utilizar el producto.
- Si una pieza resulta defectuosa durante el periodo de garantía, sweeek reparará o sustituirá la pieza de acuerdo con los términos y condiciones definidos por el servicio posventa de sweeek. La garantía Sweeek se aplica mediante la sustitución de las piezas dañadas. Sweeek se reserva el derecho de inspeccionar el producto antes de aceptar su garantía.
- Si Sweeek considera que un producto es defectuoso, la garantía cubre únicamente la reparación o el reemplazo del producto defectuoso. Sweeek no será responsable de ningún costo o daño incurrido como resultado del mal uso de este producto. Sweeek no se hará responsable por ningún costo, pérdida o daño derivado de la pérdida de este producto.
- Esta garantía no se aplica en caso de abuso, mal manejo o reparación no autorizada.
- Nuestros productos están diseñados para su uso en un entorno privado y personal. Cualquier uso en un contexto profesional (alquiler, actividades escolares, etc.) anulará automáticamente todas las garantías.
- Este producto está diseñado para un uso específico. El uso inadecuado puede causar riesgos graves al usuario y anular la garantía.

LISTA DE EXCLUSIONES DE GARANTÍA

- Defectos o daños resultantes de un error de montaje o incumplimiento de las condiciones de uso del producto.
- Daños resultantes de un uso que no se ajuste a las especificaciones técnicas o al uso del producto. (Incumplimiento de los consejos de uso, mantenimiento, almacenamiento y protección, falta de supervisión).
- Daños relacionados con el uso de productos abrasivos o un mantenimiento inadecuado.
- Modificaciones, intervenciones o reparaciones realizadas en el producto sin acuerdo previo del vendedor.
- Daños en el producto resultantes del desgaste normal teniendo en cuenta su naturaleza, función, composición y precio.
- Daños resultantes de causas externas como : shock, negligencia, incendio, inundación, vandalismo, desastres naturales, nieve, mal tiempo, etc. En este caso, le invitamos a contactar con su seguro.
- Fenómenos de decoloración provocados por la luz natural o artificial.
- La aparición de óxido o corrosión.
- Decoloración prematura o corrosión tras su uso cerca de la costa (dentro de un radio de 20 km) o en una zona con alto riesgo de olas de calor.
- Daños en piezas de desgaste o sensibles no reportados al recibir el producto (elementos inflables, elementos de vidrio, piezas móviles, piezas de fricción, elementos de protección o anticaídas).
- Daños relacionados con un uso intensivo o profesional.
- Defectos de costura o desgarro no reportados al recibir el producto.



ADVERTÊNCIA :
RISCOS DE FERIMENTOS
USAR LUVAS DE SEGURANÇA DURANTE A MONTAGEM



PARA
UMA UTILIZAÇÃO
DOMÉSTICA



GARANTIA :
3 ANOS

ADVERTÊNCIA

- CUIDADO. Usar luvas quando manusear peças. Para sua segurança, é importante que leia as precauções de segurança deste manual antes de começar a construir. As informações importantes e os conselhos úteis tornarão a sua construção mais fácil e mais agradável.
- Mantenha as crianças e os animais de estimação afastados da área de instalação para evitar distrações e acidentes. Mantenha os sacos de plástico e os componentes pequenos fora do alcance das crianças.
- Armazenar a embalagem num local seco e ventilado, protegido do sol e das intempéries.
- A embalagem e as peças devem ser colocadas numa posição plana no chão para evitar deformações.
- De preferência, desembale os componentes da cabana de madeira 48 horas antes da montagem e guarde-os num local coberto para permitir que a madeira se adapte ao teor de humidade do ar circundante.

1/ INSTRUÇÕES DE SEGURANÇA

- Guarde este aviso para quaisquer necessidades futuras.
- Este manual de instruções contém todas as informações necessárias para a montagem do sua cabana de madeira. Leia todas as instruções antes de começar e, durante a montagem, siga cuidadosamente cada passo.
- Não montar sua cabana de madeira com tempo húmido ou ventoso.
- Não montar sua cabana de madeira num terreno inclinado.
- Aperte as porcas completamente apenas no final da montagem (após posicionar as paredes laterais e as folhas da porta em ângulo reto).
- Nenhum aparelho que produza calor deve ser armazenado no abrigo (churrasqueira, maçarico, etc.).
- Este abrigo foi projetado exclusivamente para fins de armazenamento.
- As peças de madeira podem apresentar um risco de estilhaçamento. Manuseie a madeira com cuidado. Utilize luvas de trabalho, óculos de segurança e mangas compridas quando montar ou efectuar a manutenção do sua cabana de madeira para evitar ferimentos.
- Tenha cuidado se tiver de utilizar um escadote, pois existe o risco de cair ou perder o equilíbrio. Certifique-se de que está totalmente aberta e instalada numa superfície completamente plana. Não se apoie na cabana de madeira enquanto esta não estiver completamente montada. Nunca subir para cima da cabana de madeira.
- Utilizar com cuidado as diferentes ferramentas necessárias para a montagem desta cabana de madeira. Familiarize-se com o funcionamento de todas as ferramentas. Siga as instruções de segurança das ferramentas que utiliza para a montagem.
- Manter-se atento e concentrado durante toda a montagem. Não tente montar sua cabana de madeira se estiver cansado ou se tiver tomado medicamentos, consumido álcool ou tiver tonturas.
- Não tente montar seu cabana de madeira se descobrir que lhe faltam peças ou se não tiver tempo suficiente para concluir a montagem durante o dia. Nunca deixe sua cabana de madeira parcialmente montado, pois pode ficar gravemente danificado, mesmo com ventos fracos.

2/ CONSELHOS DE UTILIZAÇÃO

INSTRUÇÕES ANTES DA MONTAGEM

Seleção e preparação do local :

- CUIDADO : Perfurar previamente antes de aparafusar e montar numa superfície plana.
- Antes de começar, certifique-se de ter todas as peças necessárias para montar sua pira e identificar onde cada peça ficará localizada na cabana de madeira. Classifique-os e faça um inventário usando a lista de peças abaixo. Se notar que falta alguma peça, contacte o nosso serviço pós-venda. Não comece a montar a pira. O fabricante não pode ser responsabilizado por quaisquer consequências resultantes de uma fogueira parcialmente montada.
- O abrigo deve ser montado em sua totalidade. Qualquer peça que não esteja totalmente montada poderá ser seriamente danificada se não for montada. Não incline nem empurre o abrigo durante a construção.
- Siga as instruções cuidadosamente, passo a passo. Conclua cada etapa completamente antes de iniciar a próxima.
- O Garden Shed deve ser montado por duas pessoas, usando as peças
- C para manter a mesma distância entre as ripas traseiras (peças 5).
- Certifique-se de que retira a película protetora antes de montar o seu abrigo.
- O melhor local é um sítio nivelado que permite uma drenagem adequada da água. Dê preferência a um local afastado de árvores.
- Certifique-se de que o dia escolhido para a instalação do abrigo é um dia seco e sereno. Não tente montar o abrigo num dia ventoso.
- A zona de instalação deve estar limpa, desobstruída e totalmente plana. Uma zona de trabalho confusa, húmida ou molhada pode representar risco de lesões. Certifique-se de que não existem tubagens pelo solo durante a montagem.
- Permita um espaço de trabalho suficiente para deslocar e posicionar facilmente as peças durante a montagem. Certifique-se de que tem espaço suficiente à entrada para que a(s) porta(s) da estufa possa(m) abrir completamente e também que tem espaço suficiente à volta do abrigo para fixar os parafusos dos painéis a partir do exterior.
- Antes de iniciar os primeiros passos de montagem das peças, deve proceder à construção de uma fundação e o sistema de ancoragem deve estar pronto para aplicar.
- Verifique regularmente se os parafusos e as porcas estão soltos. Se necessário, aperte-os.

FERRAMENTAS E MATERIAIS NECESSÁRIOS :

- Chave de fendas eléctrica de cabeça cruzada
- Martelo
- Nível
- Fita métrica
- Serra
- Esquadro
- Chave de fendas plana e Phillips
- Chave inglesa

Tempo necessário :

- Cerca de 1 hora
- 2 pessoas

Se alguma peça estiver em falta ou danificada, contacte directamente o Serviço Pós-Venda: <http://www.sweeek.help>

3/ CUIDADOS E MANUTENÇÃO

- O sua cabana de madeira deve ser tratado com um revestimento protector fungicida e pesticida na carpintaria (contra fungos e insectos). Não é aconselhável expô-lo à luz solar directa ou à chuva durante este processo.
- Para otimizar a duração de vida do sua cabana de madeira, aconselhamo-lo a pintá-lo antes da montagem, a fim de tratar todas as zonas que ficarão inacessíveis após a montagem.
- Lave sua cabana de madeira com uma mangueira de jardim ou com um detergente não abrasivo. Não utilize escovas duras ou produtos de limpeza abrasivos, incluindo desengordurantes e acetona ou soluções de limpeza à base de óleo, pois podem manchar ou danificar sua cabana de madeira.
- Evite a acumulação de folhas e neve no tecto da cabana de madeira. Demasiado peso no telhado pode danificar sua cabana de madeira e torná-lo inseguro para utilização. Limpe-o regularmente com uma vassoura de cabo longo e cerdas macias.
- Observe se há crescimento de musgo ou bolor na base ou nas paredes, especialmente nos lados virados para norte. Se necessário, remova-os.
- Se tiver de desmontar sua cabana de madeira, siga as instruções de montagem inversas. Cuidado, esta cabana de madeira não é à prova de água! Não guarde produtos sensíveis à humidade no interior.
- O abeto é um material vivo que está constantemente a trabalhar e pode apresentar alguma deformação (madeira ligeiramente deformada ou curvada), fissuras, nós caídos e bolsas de resina. Isto é normal e não afecta a longevidade e a resistência do sua cabana de madeira. A aplicação de pasta de madeira pode ser uma solução simples.
- Recomendamos que trate sua cabana de madeira duas vezes por ano com um conservante para madeira de exterior.

4/ GARANTIA

- A Sweeek garante os seus produtos contra quaisquer defeitos de fabrico e de material por um período de 3 anos a partir da data de recepção pelo consumidor. Em caso de falta de conformidade, convidamo-lo a contactar rapidamente o nosso serviço de apoio ao cliente e a não utilizar o produto.
- Se uma peça se revelar defeituosa durante o período de garantia, a sweeek irá reparar ou substituir a peça de acordo com os termos e condições definidos pelo serviço pós-venda da sweeek. A garantia Sweeek é implementada através da substituição das peças danificadas. A Sweeek reserva-se o direito de inspecionar o produto antes de aceitar a sua garantia.
- Se um produto for considerado defeituoso pela Sweeek, a garantia cobre apenas a reparação ou substituição do produto defeituoso. A Sweeek não será responsável por quaisquer custos ou danos incorridos como resultado do uso indevido deste produto. A Sweeek não será responsável por quaisquer custos, perdas ou danos causados pela perda deste produto.
- Esta garantia não se aplica em caso de abuso, manuseio incorreto ou reparo não autorizado.
- Nossos produtos destinam-se ao uso em ambientes privados e pessoais. Qualquer utilização em contexto profissional (aluguer, atividades escolares, etc.) anulará automaticamente todas as garantias.
- Este produto foi concebido para uma utilização específica. O uso indevido pode causar sérios riscos ao usuário e anular a garantia.

LISTA DE EXCLUSÕES DE GARANTIA

- Defeitos ou danos resultantes de erro de montagem ou incumprimento das condições de utilização do produto.
- Danos resultantes de utilização não conforme com as especificações técnicas ou utilização do produto. (Não cumprimento dos conselhos de utilização, manutenção, armazenamento e proteção, falta de supervisão).
- Danos associados ao uso de produtos abrasivos ou manutenção inadequada.
- Modificações, intervenções ou reparos realizados no produto sem acordo prévio do vendedor.
- Danos ao produto resultantes do desgaste normal tendo em conta a sua natureza, função, composição e preço.
- Danos resultantes de causas externas como : choque, negligência, incêndio, inundação, vandalismo, catástrofe natural, neve, intempéries, etc. Neste caso, convidamo-lo a contactar o seu seguro.
- Fenómenos de descoloração provocados pela luz natural ou artificial.
- Aparecimento de ferrugem ou corrosão.
- Descoloração prematura ou corrosão após utilização perto da costa (num raio de 20 km) ou numa área de alto risco de ondas de calor.
- Danos em peças de desgaste ou sensíveis não comunicadas no momento da recepção do produto (elementos insufláveis, elementos de vidro, peças móveis, peças de fricção, elementos de protecção ou de protecção contra quedas).
- Danos ligados ao uso intensivo ou profissional.
- Defeitos de costura ou rasgo não informados no recebimento do produto.



ATTENZIONE :
RISCHIO DI LESIONI
INDOSSARE I GUANTI DURANTE IL MONTAGGIO



SOLO
PER USO
DOMESTICO



GARANZIA :
2 ANNI

! AVVERTENZE

- **AVVERTIMENTO !** Indossare guanti durante la manipolazione delle parti. Per la tua sicurezza, è essenziale leggere le misure di sicurezza in questo manuale prima di iniziare a costruire. Informazioni importanti e consigli utili renderanno la tua costruzione più facile e divertente.
- Tenere i bambini e gli animali domestici lontani dall'area di installazione per evitare distrazioni e incidenti. Tenere sacchetti di plastica e piccoli componenti fuori dalla portata dei bambini
- Conservare l'imballo in un luogo asciutto e ventilato, al riparo dalla luce diretta del sole e dalle intemperie.
- L'imballo e le parti devono essere appoggiate in piano a terra per evitare deformazioni.
- Preferibilmente, disimballare i componenti della legnaia 48 ore prima del montaggio e conservarli in un luogo coperto, in modo da permettere al legno di adattarsi al contenuto di umidità dell'aria ambiente.

1/ ISTRUZIONI DI SICUREZZA

- Conservare questo manuale per eventuali necessità future.
- Questo manuale di istruzioni contiene tutte le informazioni necessarie per il montaggio del vostro falò. Leggere tutte le istruzioni prima di iniziare e durante il montaggio seguire attentamente ogni passaggio
- Non montare il capanno a legna in caso di pioggia o vento.
- Non montare il capanno a legna su un terreno in pendenza.
- Serrare completamente i dadi solo alla fine del montaggio (dopo aver posizionato correttamente le pareti laterali e le ante della porta).
- Nessun dispositivo che produca calore deve essere conservato nel riparo (barbecue, cannello, ecc.).
- Questo riparo è stato progettato esclusivamente per scopi di stoccaggio.
- Le parti in legno possono presentare un rischio di scheggiatura. Maneggiare il legno con cura. Si prega di indossare guanti da lavoro, protezione per gli occhi e maniche lunghe quando ci si arrampica o si esegue la manutenzione del braciere per evitare lesioni.
- Fare attenzione se si deve usare una scala a pioli, c'è il rischio di cadere o perdere l'equilibrio. Assicurarsi che sia completamente aperto e installato su una superficie completamente piana. Non appoggiarlo sul palo finché non è completamente assemblato. Non salire mai sul tetto della legnaia
- Prestare attenzione ai vari attrezzi necessari al montaggio di questa legnaia. Acquisire familiarità con il funzionamento di tutti gli strumenti. Segui i consigli di sicurezza degli strumenti che usi per questo montaggio
- Si vigile e rimani concentrato durante l'intero montaggio. Non tentare di assemblare la tua pira quando ti senti stanco o quando hai assunto farmaci, consumato alcol o sei soggetto a vertigini.
- Non tentare di assemblare la pira se ti accorgi che mancano parti o se non ne hai abbastanza tempo per completare l'assemblea nello stesso giorno. Non lasciate mai il vostro capanno parzialmente montato perché può essere seriamente danneggiato, anche in caso di vento leggero.

2/ CONSIGLI PER L'USO

ISTRUZIONI PRIMA DEL MONTAGGIO :

Selezione e preparazione del posizionamento :

- **AVVERTIMENTO !** Preforare prima di avvitare e montare su una superficie piana.
- Prima di iniziare, assicurati di avere tutti i pezzi necessari per assemblare la tua legnaia e identificare dove andrà ogni pezzo nella legnaia. Ordinali e fai l'inventario usando l'elenco delle parti qui sotto. Se ti accorgi che ti manca una parte, contatta il nostro servizio post-vendita. Non iniziare a costruire il palo. Il produttore non può essere ritenuto responsabile per eventuali conseguenze derivanti da una legnaia parzialmente montata.
- L'involucro deve essere completamente assemblato. Qualsiasi parte non completamente assemblata potrebbe subire gravi danni se lasciata in queste condizioni. Non inclinare la pensilina e non spingerla durante il montaggio.
- Seguire attentamente le istruzioni in tutte le fasi. Completare ogni fase prima di iniziare la successiva.
- La casetta da giardino deve essere montata da 2 persone.
- Utilizzare le parti C per mantenere la stessa distanza tra i listelli posteriori (parti 5).
- Assicurarsi di rimuovere la pellicola protettiva prima di installare la pensilina.
- Un luogo piano che permette una buona evacuazione dell'acqua è il miglior posizionamento. Preferire un luogo sufficientemente lontano dagli alberi.
- Assicurarsi che la giornata scelta per l'installazione della casetta sia secca e calma. Non tentare di montare la casetta in un giorno di vento.
- La zona di installazione deve essere pulita, libera e completamente piana. Una zona di lavoro ingombra, umida o bagnata può comportare il rischio di lesioni. Assicurarsi che il pavimento sia sgombro da cavi durante il montaggio.
- Prevedere sufficiente spazio di lavoro per spostare e posizionare facilmente i componenti durante il montaggio. Assicurarsi di avere sufficiente spazio d'entrata affinché la/le porta/e della casetta possano aprirsi completamente e di avere abbastanza spazio attorno alla casetta per fissare le viti dei pannelli dall'esterno.
- Prima di intraprendere le prime fasi del montaggio dei componenti, devono essere costruite le fondamenta e il sistema di ancoraggio deve essere pronto all'uso.
- Controllare regolarmente la ferramenta per assicurarsi che nessun bullone, dado, vite, ecc. sia allentato. Serrare se necessario..

HERRAMIENTAS Y MATERIALES NECESARIOS :

- Cacciavite elettrico Phillips
- Martello
- Livella
- Metro a nastro rotante
- Sega
- Quadrato
- Cacciavite piatto e Phillips
- Chiave regolabile

Tiempo necesario :

- circa 1 ora
- 2 persone

In caso di parti mancanti o danneggiate, contattare direttamente il servizio post-vendita: <http://www.sweek.help>

3/ CONSIGLI PER LA MANUTENZIONE

- Il tuo capanno per legna deve essere trattato con uno strato protettivo fungicida e antiparassitario sulla lavorazione del legno (contro funghi e insetti). L'esposizione al pieno sole e alla pioggia è sconsigliata durante questa operazione.
- Per ottimizzare la durata della tua legnaia, ti consigliamo di verniciarla prima del montaggio per poter trattare tutte le aree che diventeranno inaccessibili una volta montata.
- Lavare il capanno con un tubo da giardino o un detergente non abrasivo. Non utilizzare spazzole dure o detergenti abrasivi, inclusi sgrassanti e soluzioni detergenti a base di acetone o olio, in quanto potrebbero macchiare o danneggiare la legnaia
- Evitare l'accumulo di foglie morte e neve sul tetto della legnaia. Troppo peso sul tetto può danneggiare la legnaia e renderla pericolosa da usare. Pulirlo regolarmente utilizzando una scopa a manico lungo e setole morbide
- Fare attenzione all'eventuale sviluppo di muschi o muffe alla base o sulle pareti, in particolare nelle parti esposte a Nord. Se necessario, eliminarli.
- In caso di smontaggio della legnaia, seguire le istruzioni di montaggio in ordine inverso. Si prega di notare che questa legnaia non è impermeabile! Non conservare al suo interno prodotti sensibili all'umidità.
- Il legno di abete è un materiale vivo che non smette mai di lavorare e può presentare alcune deformazioni (legno leggermente deformato o deformato), spaccature, nodi cadenti e sacche di resina. Può anche perdere la sua brillantezza, diventare grigia... Questo è normale e non compromette la longevità e la solidità del tuo palo. L'applicazione di stucco per legno può essere una soluzione semplice
- Si consiglia di trattare il capanno due volte all'anno con un conservante per legno esterno.

4/ GARANZIA

- Sweeek garantisce i propri prodotti contro eventuali difetti di fabbricazione e di materiale per un periodo di 2 anni dalla data di ricevimento da parte del consumatore. In caso di difetto di conformità ti invitiamo a contattare tempestivamente il nostro servizio clienti e a non utilizzare il prodotto.
- Se un componente risulta difettoso durante il periodo di garanzia, sweeek riparerà o sostituirà il componente secondo i termini e le condizioni definiti dal servizio post-vendita sweeek. La garanzia Sweeek si attua con la sostituzione delle parti danneggiate. Sweeek si riserva il diritto di ispezionare il prodotto prima di accettare la garanzia.
- Se un prodotto viene ritenuto difettoso da Sweeek, la garanzia copre esclusivamente la riparazione o la sostituzione del prodotto difettoso. Sweeek non sarà responsabile per eventuali costi o danni sostenuti a seguito di un uso improprio di questo prodotto. Sweeek non sarà responsabile per eventuali costi, perdite o danni causati dalla perdita di questo prodotto.
- Questa garanzia non si applica in caso di abuso, cattiva gestione o riparazione non autorizzata.
- I nostri prodotti sono destinati all'uso in un ambiente privato e personale. Qualsiasi utilizzo in un contesto professionale (noleggio, attività scolastiche, ecc.) annullerà automaticamente tutte le garanzie.
- Questo prodotto è progettato per un uso specifico. Un uso improprio può comportare gravi rischi per l'utente e invalidare la garanzia.

ELENCO ESCLUSIONI DI GARANZIA

- Difetti o danni derivanti da un errore di montaggio o dal mancato rispetto delle condizioni d'uso del prodotto.
- Danni derivanti da un utilizzo non conforme alle specifiche tecniche o all'utilizzo del prodotto. (Non rispetto dei consigli d'uso, manutenzione, conservazione e protezione, mancanza di supervisione).
- Danni legati all'utilizzo di prodotti abrasivi o ad una manutenzione inadeguata.
- Modifiche, interventi o riparazioni effettuate sul prodotto senza previo consenso del venditore.
- Danni al prodotto derivanti dalla normale usura tenuto conto della sua natura, funzione, composizione e prezzo.
- Danni derivanti da cause esterne quali : urto, negligenza, incendio, inondazioni, atti vandalici, calamità naturali, neve, intemperie, ecc. In questo caso vi invitiamo a contattare la vostra assicurazione.
- Fenomeni di scolorimento causati dalla luce naturale o artificiale.
- La comparsa di ruggine o corrosione.
- Scolorimento o corrosione prematura in seguito all'uso vicino alla costa (entro un raggio di 20 km) o in un'area ad alto rischio di ondate di caldo.
- Danni a parti soggette ad usura o sensibili non segnalati al ricevimento del prodotto (elementi gonfiabili, elementi in vetro, parti mobili, parti di attrito, elementi di protezione o anticaduta).
- Danni legati all'uso intensivo o professionale.
- Difetti di cucitura o strappi non segnalati al ricevimento del prodotto.



WAARSCHUWING :
RISICO OP VERWONDIGEN
DRAAG HANDSCHOENEN TIJDENS DE MONTAGE



BESTEMD VOOR
Huishoudelijk
gebruik



GARANTIE :
2 JAAR

! WAARSCHUWINGEN

- LET OP ! Draag handschoenen als u de onderdelen hanteert. Het is belangrijk om de veiligheidsinstructies in deze handleiding te lezen voordat u begint met de bouw van deze houtopslag. Belangrijke informatie en nuttig advies zullen de bouw ervan vereenvoudigen en veraangename.
- Laat kinderen en huisdieren niet in de installatiezone komen, om afleidingen en ongevallen te voorkomen. Plastic zakken en kleine onderdelen moeten buiten bereik van kinderen gehouden worden.
- Sla uw pakket op in een droge, geventileerde ruimte, buiten bereik van zonlicht en weersomstandigheden.
- Het pakket en de onderdelen moeten vlak op de vloer worden gelegd, om vervorming te voorkomen.
- Pak de onderdelen van de houtopslag bij voorkeur 48 uur voor montage uit en sla ze op in een overdekte ruimte, zodat het hout zich kan aanpassen aan de vochtigheidsgraad van de omgevingslucht.

1/ VEILIGHEIDSINSTRUCTIES

- Bewaar deze handleiding voor latere raadpleging.
- Deze handleiding bevat alle informatie die u nodig hebt om uw houtopslag te bouwen. Lees alle instructies voordat u begint en volg elke stap aandachtig tijdens de montage.
- Monteer uw houtopslag niet bij vochtig weer of als het waait.
- Monteer de houtopslag niet op een hellend vlak.
- Draai de moeren pas volledig vast aan het einde van de montage (na het positioneren van de zijwanden en de deurpanelen in de juiste hoek).
- Elk apparaat dat warmte produceert mag niet in de schuur worden opgeslagen (barbecue, brander, enz.)
- Deze schuur is uitsluitend bedoeld voor opslagdoeleinden.
- Houten onderdelen kunnen splinters vertonen. Hanteer het hout voorzichtig. Draag werkhandschoenen, een veiligheidsbril en lange mouwen wanneer u de houtopslag bouwt of onderhoudswerkzaamheden aan uw berging uitvoert, om letsel te voorkomen.
- Wees voorzichtig indien u een ladder gebruikt, zodat u niet valt of het evenwicht verliest. Zorg ervoor dat de ladder geheel geopend is en op een vlakke ondergrond wordt geplaatst. Steun niet op de houtopslag voordat deze volledig gemonteerd is. Klim nooit op het dak van de houtopslag.
- Gebruik de verschillende benodigde gereedschappen voor het bouwen van deze houtopslag. Zorg ervoor dat u bekend met het gebruik van de verschillende gereedschappen. respecteer de veiligheidsvoorschriften van de gereedschappen die u voor de montage gebruikt.
- Wees oplettend en blijf geconcentreerd tijdens de volledige montage. Probeer uw houtopslag niet te monteren indien u zich vermoeid voelt of geneesmiddelen hebt ingenomen, alcohol hebt gedronken of aan duizelingen lijdt.
- Probeer de houtopslag niet te monteren indien u constateert dat er onderdelen ontbreken of u niet genoeg tijd hebt om het monteren op dezelfde dag te voltooien. Laat uw berging voor brandhout nooit gedeeltelijk gemonteerd omdat dit ernstig beschadigd kan worden, zelfs door matige wind.

2/ GEBRUIKSAANWIJZING

INSTRUCTIES VOORAFGAAND AAN DE MONTAGE :

Selectie en voorbereiding van uw installatieplaats :

- LET OP ! Voor alle schroeven adviseren wij de gaten voor te boren.
- Voordat u begint, moet u zich ervan verzekeren dat u over alle onderdelen beschikt voor de montage van uw houtopslag en de plaats identificeert waar elk onderdeel zich in de berging bevindt. Sorteert ze en controleer ze aan de hand van de onderdelenlijst hieronder. Als u constateert dat er een onderdeel ontbreekt, neemt u contact op met de aftersales. Begin niet met het bouwen van het berging voor brandhout. De fabrikant kan niet aansprakelijk gesteld worden voor eventuele schade veroorzaakt door een gedeeltelijk gemonteerde berging.
- Het tuinhuisje moet volledig gemonteerd worden. Elk deel dat niet geheel gemonteerd is, kan sterk beschadigd worden indien het in deze staat gelaten wordt. Laat het tuinhuisje niet hellen en duw het niet tijdens de bouw.
- Volg de instructies zorgvuldig, stapsgewijs. Rond elke stap gehele af voordat u aan de volgende stap begint.
- Het tuinhuisje moet door 2 personen gemonteerd worden.
- Gebruik onderdelen C om dezelfde opening tussen de achterlatten te behouden (onderdelen 5)"
- Zorg ervoor dat je de beschermfolie verwijdert voordat je de shelter installeert.
- De beste plaats is een horizontale ondergrond met een goede waterafvoer. Voorzie een plek die voldoende ver verwijderd is van bomen.
- Zorg ervoor dat u een rustige, droge dag kiest voor de installatie van uw tuinhuisje. Probeer het tuinhuisje niet te monteren indien het waait.
- De installatiezone moet schoon, vrij en geheel vlak zijn. Een bezette, vochtige of natte werkzone kan risico op verwonding vormen. Zorg ervoor dat er tijdens het monteren geen snoeren op de grond liggen.
- Voorzie voldoende werkruimte om de onderdelen tijdens het monteren eenvoudig te verplaatsen en plaatsen. Zorg ervoor dat u voldoende ruimte bij de ingang hebt om de deur(en) van uw tuinhuisje geheel te kunnen openen en rond het tuinhuisje om de schroeven van buitenaf vast te draaien.
- Voordat u begint met de eerste montagestappen van uw onderdelen, moet u een fundering bouwen en het verankeringsysteem klaar voor gebruik zijn.
- Controleer regelmatig de bevestigingen om u ervan te verzekeren dat er geen bout, moet of schroef is losgeraakt. Draai aan indien nodig.

BENODIGDE GEREEDSCHAPPEN EN MATERIALEN :

- Elektrische schroefmachine met kruiskop
- Houten hamer
- Hamer
- Waterpas
- Rolmaat
- Zaag
- Winkelhaak
- Platte en kruiskopschroevendraaier
- Engelse sleutel

Benodigde tijd :

- Ongeveer 1 uur
- 2 personen

Indien onderdelen ontbreken of beschadigd zijn, kunt u rechtstreeks contact opnemen met de aftersales: <http://www.sweeek.help>

3/ ONDERHOUDSTIPS

- Uw houtopslag moet behandeld worden met een beschermende schimmel- en pesticidelag op het houtwerk (tegen schimmels en insecten). Blootstelling aan direct zonlicht en regen wordt tijdens deze operatie niet aanbevolen.
- Om de levensduur van uw houtopslag te optimaliseren, raden wij u aan om dit voorafgaand aan de montage te vernissen, om alle zones te kunnen bereiken die onbereikbaar worden wanneer het gemonteerd is.
- Was de houtopslag met een tuinslang of een niet schurend reinigingsmiddel. Gebruik geen harde borstel of schurende reinigingsmiddelen, ook geen ontvettende middelen of reinigungsoplossingen op basis van aceton of olie, deze kunnen uw berging bevleken of beschadigen.
- Voorkom ophoping van dode bladeren en sneeuw op het dak van het houtopslag. Een te zwaar gewicht op het dak kan de berging beschadigen en het gebruik ervan gevaarlijk maken. Reinig het dak regelmatig met een lange bezem met soepele haren.
- Voorkom de eventuele ontwikkeling van mos of schimmel aan de onderkant of op de wanden, met name op het op het Noorden gelegen deel. Verwijder deze indien nodig.
- Als u uw brandstapel demonteert, volgt u de montage-instructies in omgekeerde volgorde. Let op, deze houtopslag is niet waterdicht! Bewaar er geen producten in die gevoelig zijn voor vocht.
- Dennenhout is een levend materiaal dat blijft werken, waardoor vervormingen (lichte kromtrekking), barsten, noesten en harsophoppingen kunnen ontstaan. Ook kan het dof of grauw worden. Dit is normaal voor dit hout, en het heeft geen nadelige invloed op de levensduur en de stevigheid van uw product. In deze gevallen kan houtpasta een eenvoudige oplossing zijn.
- Wij raden aan om de houtopslag een of twee keer per jaar te behandelen met een product voor bescherming van hout buiten.

4/ GARANTIE

- Sweeek garandeert haar producten tegen eventuele fabricage- en materiaalfouten gedurende een periode van 2 jaar vanaf de datum van ontvangst door de consument. In geval van een gebrek aan conformiteit nodigen wij u uit om snel contact op te nemen met onze klantenservice en het product niet te gebruiken.
- Als een onderdeel tijdens de garantieperiode defect blijkt te zijn, zal sweeek het onderdeel repareren of vervangen in overeenstemming met de voorwaarden die door sweeek after-sales service zijn gedefinieerd. De garantie van Sweeek wordt uitgevoerd door de beschadigde onderdelen te vervangen. Sweeek behoudt zich het recht voor om het product te inspecteren voordat de garantie wordt geaccepteerd.
- Indien een product door Sweeek als defect wordt beschouwd, dekt de garantie alleen reparatie of vervanging van het defecte product. Sweeek is niet verantwoordelijk voor eventuele kosten of schade als gevolg van misbruik van dit product. Sweeek is niet verantwoordelijk voor eventuele kosten, verliezen, omzetgemis of schade veroorzaakt door dit product.
- Deze garantie is niet van toepassing in geval van misbruik, verkeerd gebruik of ongeoorloofde reparatie.
- Onze producten zijn bedoeld voor gebruik in een privé- en persoonlijke context; bij gebruik in een professionele context (verhuur, schoolactiviteiten, enz.) vervallen automatisch alle garanties.
- Dit product is ontworpen voor een specifiek gebruik. Onjuist gebruik kan ernstige risico's voor de gebruiker veroorzaken en de garantie ongeldig maken.

LIJST MET UITSLUITINGEN VAN GARANTIE

- Defecten of schade als gevolg van een montagefout of het niet naleven van de gebruiksvoorwaarden van het product.
- Schade als gevolg van gebruik dat niet voldoet aan de technische specificaties of gebruik van het product. (Het niet opvolgen van adviezen over gebruik, onderhoud, opslag en bescherming, gebrek aan toezicht).
- Schade als gevolg van het gebruik van schurende producten of ongepast onderhoud.
- Wijzigingen, interventies of reparaties uitgevoerd aan het product zonder voorafgaand akkoord van de verkoper.
- Schade aan het product als gevolg van normale slijtage, gelet op de aard, functie, samenstelling en prijs.
- Schade als gevolg van externe oorzaken zoals : schok, nalatigheid, brand, overstroming, vandalisme, natuurramp, sneeuw, slecht weer, enz. In dit geval nodigen wij u uit om contact op te nemen met uw verzekering.
- Verkleuringsverschijnselen veroorzaakt door natuurlijk of kunstlicht.
- Het uiterlijk van roest of corrosie.
- Voortijdige verkleuring of corrosie na gebruik nabij de kust (binnen een straal van 20 km) of in een gebied met een hoog hittegolfrisico.
- Schade aan slijtage- of gevoelige onderdelen die niet bij ontvangst van het product zijn gemeld (opblaasbare elementen, glaselementen, bewegende delen, wrijvingsdelen, beschermings- of valbeveiligingselementen).
- Schade verbonden aan intensief of professioneel gebruik.
- Naai- of scheurfouten die niet zijn gemeld bij ontvangst van het product.

DE

WARNUNG :
VERLETZUNGSGEFAHR
TRAGEN SIE WÄHREND DER MONTAGE HANDSCHUHE



BESTIMMT
FÜR DEN
PRIVATGEBRAUCH



GARANTIE :
2 JAHRE

WARNHINWEISE

- **ACHTUNG !** Tragen Sie bei der Handhabung der Teile Handschuhe. Zu Ihrer Sicherheit sollten Sie unbedingt die Sicherheitshinweise in dieser Anleitung lesen, bevor Sie mit dem Bau des Kaminholzregals beginnen. Wichtige Informationen und nützliche Tipps machen den Aufbau einfacher und angenehmer.
- Halten Sie Kinder und Haustiere während des Aufbaus und der Montage aus dem Arbeitsbereich fern. Plastiktüten und Kleinteile sollten außerhalb der Reichweite von Kindern aufbewahrt werden.
- Lagern Sie Ihr Paket an einem trockenen, belüfteten Ort, der vor Sonnenlicht und Unwetter geschützt ist.
- Das Paket und die Einzelteile sollten flach auf dem Boden liegen, um Verformungen zu vermeiden.
- Packen Sie die Bestandteile des Kaminholzregals am besten 48 Stunden vor dem Aufbau aus und lagern Sie sie an einem überdachten Ort, damit sich das Holz an den Feuchtigkeitsgehalt der Umgebung anpassen kann.

1/ SICHERHEITSHINWEISE

- Bewahren Sie diese Anleitung für zukünftige Zwecke auf.
- Diese Gebrauchsanweisung enthält alle Informationen, die Sie für den Aufbau Ihres Kaminholzregals benötigen. Lesen Sie alle Anweisungen, bevor Sie beginnen, und befolgen Sie während der Montage jeden Schritt sorgfältig.
- Bauen Sie Ihr Kaminholzregal nicht bei Nässe oder Wind auf.
- Stellen Sie Ihr Kaminholzregal nicht auf einem schrägen Boden auf.
- Ziehen Sie die Schrauben erst am Ende der Montage vollständig an (nachdem die Seitenwände und Türflügel im rechten Winkel positioniert sind).
- Geräte, die Wärme erzeugen, dürfen nicht im Gartenhaus aufbewahrt werden (Grill, Brenner, etc.).
- Dieses Gartenhaus wurde ausschließlich für Lagerzwecke entwickelt.
- Bei Holzteilen besteht die Gefahr von Splintern. Gehen Sie mit dem Holz vorsichtig um. Bitte tragen Sie Arbeitshandschuhe, eine Schutzbrille und lange Ärmel, wenn Sie Ihr Kaminholzregal aufbauen oder Wartungsarbeiten daran durchführen, um Verletzungen zu vermeiden.
- Seien Sie vorsichtig, wenn Sie eine Trittleiter benutzen müssen, denn es besteht die Gefahr, dass Sie stürzen oder das Gleichgewicht verlieren. Vergewissern Sie sich, dass sie vollständig geöffnet ist und auf einer völlig ebenen Fläche steht. Lehnen Sie sich nicht an das Kaminholzregal, bevor er vollständig aufgebaut ist. Steigen Sie niemals auf das Dach des Kaminholzregals.
- Gehen Sie vorsichtig mit den verschiedenen Werkzeugen um, die für den Zusammenbau dieses Kaminholzregals erforderlich sind. Machen Sie sich mit der Bedienung aller Werkzeuge vertraut. Beachten Sie die Sicherheitshinweise der Werkzeuge, die Sie für diese Montage verwenden.
- Seien Sie aufmerksam und konzentrieren Sie sich während des gesamten Montageprozesses. Versuchen Sie nicht, Ihr Kaminholzregal aufzubauen, wenn Sie müde sind, Medikamente eingenommen oder Alkohol getrunken haben oder wenn Ihnen schwindelig ist.
- Versuchen Sie nicht, das Kaminholzregal zusammenzubauen, wenn Sie feststellen, dass Ihnen Teile fehlen oder wenn Sie nicht genug Zeit haben, um den Aufbau am gleichen Tag abzuschließen. Lassen Sie Ihr Kaminholzregal niemals teilweise aufgebaut, da es schon bei leichtem Wind schwer beschädigt werden kann.

2/ ANWENDUNGSHINWEISE

ANWEISUNGEN VOR DER MONTAGE :

Auswahl und vorbereitung des standorts :

- ACHTUNG : Vor dem Verschrauben vorbohren und auf einer ebenen Fläche zusammenbauen.
- Bevor Sie beginnen, vergewissern Sie sich, dass Sie alle Teile haben, die Sie für den Aufbau Ihres Regals benötigen, und legen Sie fest, wo sich jeder Teil im Kaminholzregal befinden wird. Jedes Teil ist nummeriert. Sortieren Sie sie und machen Sie mithilfe der folgenden Teilleiste eine Bestandsaufnahme. Sollte ein Teil fehlen, wenden Sie sich bitte an unseren Kundendienst. Beginnen Sie in diesem Fall nicht mit dem Aufbau des Regals. Der Hersteller kann für keinerlei Folgen haftbar gemacht werden, die sich aus einem nur teilweise montierten Regal ergeben.
- Der Unterstand muss vollständig zusammengebaut werden. Jedes Teil, das nicht vollständig montiert ist, kann schwer beschädigt werden, wenn es nicht montiert wird. Kippen oder schieben Sie den Schutzraum während des Aufbaus nicht.
- Befolgen Sie die Anweisungen sorgfältig, Schritt für Schritt. Schließen Sie jeden Schritt vollständig ab, bevor Sie den nächsten beginnen.
- Das Gartenhaus sollte von 2 Personen aufgebaut werden.
- Utilizzare le parti C per mantenere la stessa distanza tra i listelli posteriori (parti 5).
- Achten Sie darauf, dass Sie die Schutzfolie vor dem Aufbau Ihres Schuppens entfernen.
- Am besten ist ein ebener Standort, der einen guten Wasserabfluss ermöglicht. Wählen Sie einen Platz, der weit genug von Bäumen entfernt ist.
- Achten Sie darauf, dass der Tag, an dem Sie Ihr Gartenhaus aufstellen, trocken und windstill ist. Versuchen Sie nicht, Ihr Gartenhaus an einem windigen Tag aufzustellen.
- Der Einbauort sollte sauber, frei und völlig eben sein. Ein unordentlicher, feuchter oder nasser Arbeitsbereich kann eine Verletzungsgefahr darstellen. Achten Sie darauf, dass während der Installation keine Kabel auf dem Boden liegen.
- Sorgen Sie für genügend Arbeitsraum, um die Teile während der Montage leicht bewegen und positionieren zu können. Achten Sie darauf, dass Sie am Eingang genügend Platz haben, um die Tür(en) Ihres Schuppens vollständig zu öffnen, und dass um das Gartenhaus herum genügend Platz ist, um die Schrauben der Platten von außen anzubringen.
- Bevor Sie die ersten Schritte zur Montage Ihrer Teile unternehmen, sollten Sie ein Fundament bauen und das Verankerungssystem einsatzbereit machen.
- Überprüfen Sie regelmäßig die Schrauben, um sicherzustellen, dass keine Bolzen, Muttern, Schrauben usw. gelöst sind. Falls nötig, schrauben Sie sie fest.

BENÖTIGTE WERKZEUGE UND MATERIALIEN :

- Elektrischer Kreuzschlitzschraubendreher
- Holzhammer
- Hammer
- Wasserwaage
- Maßband
- Säge
- Winkelmaß
- Schraubendreher Flach- und Kreuzschlitz
- Schraubenschlüssel

Zeitbedarf :

- ungefähr 1 Stunde
- 2 Personen

Sollten Teile fehlen oder beschädigt sein, wenden Sie sich bitte direkt an den Kundendienst: <http://www.sweeek.help>

3/ PFLEFEHINWEISE

- Ihr Kaminholzregal sollte mit einer Schutzschicht aus Fungiziden und Pestiziden auf der Holzverkleidung (gegen Schimmelpilze und Insekten) behandelt werden. Von direkter Sonneneinstrahlung und Regen ist während dieser Behandlung abzuraten.
- Um die Lebensdauer Ihres Kaminholzregals zu optimieren, empfehlen wir Ihnen eine Holzlasur aufzutragen, damit Sie alle Bereiche behandeln können, die nach dem Aufbau unzugänglich werden.
- Waschen Sie das Kaminholzregal mit einem Gartenschlauch oder mit einem nicht scheuernden Reinigungsmittel. Verwenden Sie weder harte Bürsten oder scheuernde Reinigungsmittel, noch Fettlöser und Reinigungslösungen auf Aceton- oder Ölbasis, da diese das Regal verfärben oder beschädigen können.
- Vermeiden Sie die Ansammlung von Laub und Schnee auf dem Dach des Kaminholzregals. Ein zu großes Gewicht auf dem Dach kann das Regal beschädigen und seine Benutzung gefährlich machen. Reinigen Sie das Dach regelmäßig mit einem Besen mit langem Stiel und weichen Borsten.
- Achten Sie auf eine mögliche Entwicklung von Moos oder Schimmel am Boden oder an den Wänden, insbesondere an den nach Norden ausgerichteten Bereichen. Falls erforderlich, entfernen Sie sie.
- Wenn Ihr Kaminholzregal abgebaut werden soll, folgen Sie der Montageanleitung in umgekehrter Reihenfolge. Bitte beachten Sie, dass dieses Regal nicht wasserdicht ist! Lagern Sie keine feuchtigkeitsempfindlichen Produkte darin.
- Holz ist ein lebendes Material, welches sich ständig verändert. Es kann daher bestimmte Verformungen (leicht verformtes oder verbogenes Holz), Risse, abstehende Astknoten und Harzgallen aufweisen. Es kann auch seinen Glanz verlieren, grau werden... Dies ist normal und beeinflusst nicht die Langlebigkeit und Festigkeit Ihres Produkts. Die Anwendung von Holzpaste (nicht mitgeliefert) kann eine einfache Lösung sein.
- Wir empfehlen, das Kaminholzregal zweimal pro Jahr mit einem Holzschutzmittel für den Außenbereich zu behandeln.

4/ GARANTIE

- Sweeek garantiert für einen Zeitraum von 2 Jahren ab dem Datum des Erhalts durch den Verbraucher, dass seine Produkte frei von Herstellungs- und Materialfehlern sind. Im Falle einer Nichtkonformität bitten wir Sie, sich umgehend an unseren Kundenservice zu wenden und das Produkt nicht zu verwenden.
- Sollte sich ein Teil während der Garantiezeit als defekt erweisen, wird sweeek die Reparatur oder den Ersatz des Teils übernehmen, und zwar gemäß den vom sweeek Kundendienst festgelegten Modalitäten. Die Inanspruchnahme der sweeek-Garantie erfolgt durch den Ersatz der beschädigten Teile. Sweeek behält sich das Recht vor, das Produkt vor der Garantieübernahme zu überprüfen.
- Wenn Sweeek ein Produkt als fehlerhaft erachtet, deckt die Garantie nur die Reparatur oder den Austausch des fehlerhaften Produkts ab. Sweeek übernimmt keine Verantwortung für Kosten oder Schäden, die durch eine nicht ordnungsgemäße Verwendung dieses Produkts entstehen. Sweeek übernimmt keine Verantwortung für Kosten, Verluste oder Schäden, die durch den Verlust dieses Produkts entstehen.
- Diese Garantie gilt nicht im Falle von Missbrauch, unsachgemäßer Handhabung oder unbefugter Reparatur.
- Unsere Produkte sind für den Einsatz im privaten und persönlichen Bereich bestimmt. Bei jeglicher Nutzung im beruflichen Kontext (Vermietung, Schulaktivitäten usw.) erlöschen automatisch sämtliche Garantien.
- Dieses Produkt ist für eine bestimmte Verwendung konzipiert. Eine unsachgemäße Verwendung kann zu ernsthaften Gefahren für den Benutzer führen und zum Erlöschen der Garantie führen.

LISTE DER GARANTIEAUSSCHLÜSSE

- Mängel oder Schäden, die auf einen Montagefehler oder die Nichteinhaltung der Nutzungsbedingungen des Produkts zurückzuführen sind.
- Schäden, die aus einer Verwendung resultieren, die nicht den technischen Spezifikationen oder der Nutzung des Produkts entspricht. (Nichtbeachtung der Hinweise zu Gebrauch, Wartung, Lagerung und Schutz, mangelnde Aufsicht).
- Schäden, die auf die Verwendung von Schleifmitteln oder unsachgemäße Wartung zurückzuführen sind.
- Änderungen, Eingriffe oder Reparaturen am Produkt ohne vorherige Zustimmung des Verkäufers.
- Schäden am Produkt, die auf normale Abnutzung in Bezug auf Beschaffenheit, Funktion, Zusammensetzung und Preis zurückzuführen sind.
- Schäden, die auf äußere Ursachen zurückzuführen sind, wie zum Beispiel: Schock, Fahrlässigkeit, Feuer, Überschwemmung, Vandalismus, Naturkatastrophe, Schnee, schlechtes Wetter usw. In diesem Fall bitten wir Sie, sich an Ihre Versicherung zu wenden.
- Verfärbungserscheinungen durch natürliches oder künstliches Licht.
- Das Auftreten von Rost oder Korrosion.
- Vorzeitige Verfärbung oder Korrosion nach Verwendung in Küstennähe (im Umkreis von 20 km) oder in einem Gebiet mit hohem Hitzewellenrisiko.
- Schäden an Verschleißteilen oder zerbrechlichen Teilen, die bei Erhalt des Produkts nicht gemeldet wurden (aufblasbare Elemente, Glaselemente, bewegliche Teile, Reibungsteile, Schutz- oder Absturzsicherungselemente).
- Schäden im Zusammenhang mit intensiver oder professioneller Nutzung.
- Näh- oder Reißfehler, die bei Erhalt des Produkts nicht gemeldet wurden.



UWAGA :
RYZYKO OBRAŻEŃ
PODCZAS MONTAŻU NALEŻY NOSIĆ RĘKAWICE



PRZEZNACZONE
DO UŻYTKU
DOMOWEGO



GWARANCJA :
2 LATA

! OSTRZEŻENIE

- UWAGA. Podczas obsługi części należy nosić rękawice. Dla własnego bezpieczeństwa ważne jest, aby przed rozpoczęciem montażu zapoznać się ze środkami ostrożności zawartymi w niniejszej instrukcji. Ważne informacje i przydatne porady sprawią, że Twój montaż stanie się łatwiejszy i przyjemniejszy.
- Trzymaj dzieci i zwierzęta z dala od miejsca instalacji, aby uniknąć rozproszenia uwagi i wypadków. Plastikowe torby i małe elementy należy przechowywać poza zasięgiem dzieci.
- Opakowanie przechowywać w suchym, wentylowanym miejscu, chronionym przed słońcem i złymi warunkami pogodowymi.
- Opakowanie i części należy położyć płasko na podłodze, aby uniknąć zniekształceniu.
- Najlepiej rozpakować elementy drewni na 48 godzin przed montażem i przechowywać je w zadaszonym miejscu, aby drewno mogło dostosować się do wilgotności otaczającego powietrza.

1/ INSTRUKCJE BEZPIECZENSTWA

- Prosimy zachować tę informację na wypadek przyszłych potrzeb.
- Niniejsza instrukcja obsługi zawiera wszystkie informacje niezbędne do montażu drewni. Przeczytaj całą instrukcję przed rozpoczęciem i w trakcie montażu, dokładnie wykonuj każdy krok.
- Nie montuj podczas mokrej lub wietrznej pogody.
- Nie montuj na pochyłym terenie.
- Dokręć nakrętki całkowicie dopiero po zakończeniu montażu (po ustawieniu ścian bocznych i skrzydeł drzwi w prost).
- W żadnym przypadku nie przechowuj w szopie urządzeń wytwarzających ciepło (grill, palnik itp.)
- Ta szopa została zaprojektowana wyłącznie do celów przechowywania.
- Drewniane części mogą stanowić potencjalne zagrożenie związane z drzazgami. Z drewnem należy obchodzić się ostrożnie. Należy nosić rękawice robocze, okulary ochronne i długie rękawy podczas ustawiania lub wykonywania prac konserwacyjnych, aby uniknąć obrażeń.
- Zachowaj ostrożność, jeśli musisz korzystać z drabiny, ponieważ istnieje ryzyko upadku lub utraty równowagi. Upewnij się, że jest całkowicie otwarta i zainstalowana na płaskiej powierzchni. Nie opieraj się o drewnianą kabinę, dopóki nie zostanie całkowicie zmontowana. Nigdy nie wchodź na drewnię.
- Ostrożnie używaj różnych narzędzi potrzebnych do montażu tej drewni. Zapoznaj się z działaniem wszystkich narzędzi. Postępuj zgodnie z instrukcjami bezpieczeństwa dotyczącymi narzędzi używanych do montażu.
- Zachowuj ostrożność i skupienie przez cały czas trwania montażu. Nie przystępuj do montażu, jeśli jesteś zmęczony, zażywałeś leki, spożywałeś alkohol lub masz zawroty głowy.
- Nie próbuj składać przechowywania na drewno, jeśli stwierdzisz, że brakuje w nim części lub jeśli nie masz wystarczająco dużo czasu na dokończenie montażu w ciągu dnia. Nigdy nie zostawiaj drewni częściowo zmontowanej, ponieważ może ona ulec poważnemu uszkodzeniu, nawet przy słabym wietrze.

2/ INSTRUKCJE UŻYTKOWANIA

INSTRUKCJA PRZED MONTAŻEM :

Wybór i przygotowanie miejsca na montaż :

- UWAGA ! Przed wkręceniem i montażem na płaskiej powierzchni należy nawiercić otwory.
- Zanim zaczniesz montaż, upewnij się, że masz wszystkie elementy w tym celu potrzebne i określ, gdzie każdy element musi być umieszczony. Sprawdź i posortuj korzystając z poniższej listy części. Jeśli zauważysz, że brakuje jakiejś części, skontaktuj się z naszym serwisem posprzedażnym. Nie zaczynaj montować produktu bez wszystkich części. Producent nie ponosi odpowiedzialności za skutki wynikające z częściowo zmontowanego produktu.
- Szopa musi być całkowicie złożona. Każda część, która nie jest całkowicie złożona, może zostać poważnie uszkodzona, jeśli zostanie pozostawiona w takim stanie. Nie przechylaj szopy ani jej nie popychaj podczas budowy.
- Postępuj dokładnie zgodnie z instrukcjami, krok po kroku. Zakończ w pełni każdy etap, zanim przejdziesz do następnego.
- Szopa powinna być montowana przez dwie osoby.
- Używaj elementów C, aby utrzymać równy odstęp między tylnymi listwami (elementy 5)."
- Przed montażem schronienia należy usunąć folię ochronną.
- Najlepsza lokalizacja to poziome miejsce, które umożliwi dobry odpływ wody. Wybierz miejsce wystarczająco daleko od drzew.
- Upewnij się, że dzień wybrany na montaż jest suchy i spokojny. Nie próbuj montować szopy w wietrzny dzień.
- Obszar instalacji musi być pusty, czysty i całkowicie płaski. Zagracony, wilgotny lub mokry obszar roboczy może stwarzać ryzyko obrażeń. Podczas instalacji należy upewnić się, że na podłodze nie leżą żadne kable.
- Zapewnij wystarczającą przestrzeń roboczą, aby łatwo przesuwać i ustawiać części podczas montażu. Upewnij się, że przy wejściu jest wystarczająco dużo miejsca, aby drzwi szopy mogły się całkowicie otworzyć, a wokół szopy jest wystarczająco dużo miejsca, aby przymocować wkręty do panelu od zewnątrz.
- Przed podjęciem pierwszych kroków montażu części należy zbudować fundament i przygotować system kotwiący do użycia.
- Regularnie sprawdzaj, czy śruby i nakrętki nie są poluzowane. Jeśli to konieczne, dokręć je.

POTRZEBNE NARZĘDZIA I MATERIAŁY :

- Wkrętarka elektryczna
- Drewniany młotek
- Młotek
- Poziomica
- Metr
- Piła
- Ekierka
- Śrubokręt płaski i krzyżowy
- Klucz nastawny

Niezbędny czas :

- Około 1 godziny
- 2 osoby

Jeśli brakuje jakiegokolwiek części lub jest ona uszkodzona, należy skontaktować się bezpośrednio z serwisem posprzedażowym sweeek: <http://www.sweeek.help>

3/ CZYSZCZENIE I KONSERWACJA

- Drewnutnia musi zostać pokryta ochronną powłoką grzybobójczą i pestycydową (przed grzybami i owadami). W trakcie tego procesu nie zaleca się wystawiania jej na bezpośrednie działanie promieni słonecznych lub deszczu.
- Aby zoptymalizować żywotność drewnutni, zalecamy pomalowanie jej przed montażem, w celu zabezpieczenia wszystkich obszarów, które będą niedostępne po montażu.
- Umyj drewnutnie wężem ogrodowym lub nieściernym detergentem. Nie używaj twardych szczotek ani ściernych środków czyszczących, w tym odtłuszczaczy i acetonu lub roztworów czyszczących na bazie oleju, ponieważ mogą one zabrudzić lub uszkodzić produkt.
- Unikaj gromadzenia się liści i śniegu na dachu. Zbyt duży ciężar na dachu może uszkodzić produkt i sprawić, że użytkowanie może stać się niebezpieczne. Czyść go regularnie za pomocą miotły z miękkiego włosia.
- Uważaj na pojawianie się mchu lub pleśni na podstawie lub ścianach, szczególnie po stronie północnej. Jeśli to konieczne, usuń je.
- Jeśli musisz zdemontować drewnutnię, postępuj zgodnie z instrukcją montażu w odwrotnej kolejności. Uważaj, produkt nie jest wodoodporny! Nie przechowuj w środku produktów wrażliwych na wilgoć.
- Jodła to żywy materiał, który stale pracuje i może wykazywać pewne zniekształcenia (drewno lekko zdeformowane lub zakrzywione), pęknięcia, wypadające sęki i żywicę. Jest to normalne i nie wpływa na trwałość i wytrzymałość produktu. Nałożenie szpachli do drewna może być prostym rozwiązaniem.
- Zalecamy zabezpieczanie produktu dwa razy w roku środkiem do konserwacji drewna zewnętrznego.

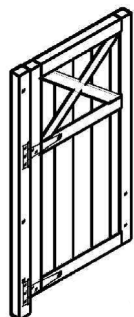
4/ GWARANCJA

- Sweeek udziela gwarancji na swoje produkty pod względem wad fabrycznych na okres 2 lat od daty otrzymania produktu przez konsumenta. W przypadku braku zgodności z opisem zachęcamy do szybkiego kontaktu z naszym działem obsługi klienta i nieużywania produktu.
- Jeśli część okaże się wadliwa w okresie gwarancyjnym, firma sweeek naprawi lub wymieni część zgodnie z warunkami określonymi przez serwis posprzedażowy sweeek. Gwarancja firmy Sweeek jest realizowana poprzez wymianę uszkodzonych części. Firma Sweeek zastrzega sobie prawo do sprawdzenia produktu przed zaakceptowaniem gwarancji.
- Jeżeli Sweeek uzna produkt za wadliwy, gwarancja obejmuje wyłącznie naprawę lub wymianę wadliwego produktu. Sweeek nie ponosi odpowiedzialności za jakiegokolwiek koszty lub szkody powstałe w wyniku niewłaściwego użycia tego produktu. Sweeek nie ponosi odpowiedzialności za jakiegokolwiek koszty, straty lub szkody spowodowane utratą tego produktu.
- Niniejsza gwarancja nie ma zastosowania w przypadku nadużycia, nieprawidłowej obsługi lub nieautoryzowanej naprawy.
- Nasze produkty są przeznaczone do użytku domowego i osobistego; używanie ich w celach zawodowych (wynajem, zajęcia w szkole itp.) powoduje automatyczną utratę wszelkich gwarancji.
- Ten produkt jest przeznaczony do określonego zastosowania. Niewłaściwe użytkowanie może spowodować poważne ryzyko dla użytkownika i utratę gwarancji.

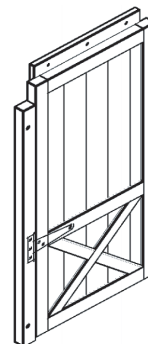
LISTA PRZYPADKÓW UNIEWAŻNIAJĄCYCH GWARANCJĘ

- Wady lub uszkodzenia powstałe na skutek błędu montażowego lub nieprzestrzegania warunków użytkowania produktu.
- Uszkodzenia wynikające z użytkowania niezgodnego ze specyfikacjami technicznymi lub użytkowania produktu. (Nieprzestrzeganie zaleceń dotyczących użytkowania, konserwacji, przechowywania i ochrony, brak nadzoru).
- Uszkodzenia związane ze stosowaniem produktów ściernych lub nieodpowiednią konserwacją.
- Modyfikacje, ingerencje lub naprawy produktu dokonane bez uprzedniej zgody sprzedawcy.
- Uszkodzenia produktu wynikające z normalnego zużycia, biorąc pod uwagę jego charakter, funkcję, skład i cenę.
- Szkody powstałe z przyczyn zewnętrznych takich jak : wstrząs, zaniedbanie, pożar, powódź, wandalizm, klęska żywiołowa, śnieg, zła pogoda itp. W takim przypadku zapraszamy do kontaktu z ubezpieczycielem.
- Zjawiska przebarwień spowodowane światłem naturalnym lub sztucznym.
- Pojawienie się rdzy lub korozji.
- Przedwczesne odbarwienie lub korozja w wyniku użytkowania w pobliżu wybrzeża (w promieniu 20 km) lub w obszarze o dużym ryzyku fal upałów.
- Uszkodzenia części zużywalnych lub wrażliwych, niezgłoszonych przy odbiorze produktu (elementy nadmuchiwane, elementy szklane, części ruchome, mechanizmy cierne, elementy ochronne lub zabezpieczające przed upadkiem).
- Uszkodzenia związane z intensywnym lub profesjonalnym użytkowaniem.
- Wady szycia lub rozdarcia, które nie zostały zgłoszone przy odbiorze produktu.

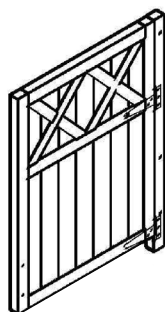
1
x 1



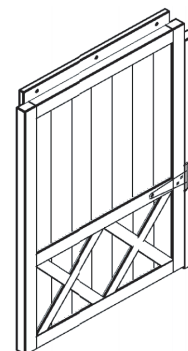
2
x 1



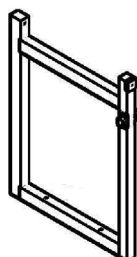
3
x 1



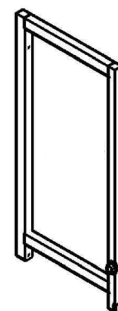
4
x 1



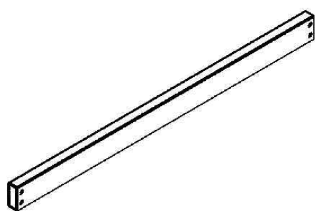
5
x 1



6
x 1



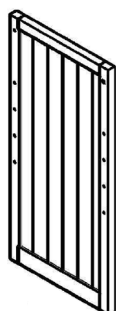
7
x 1



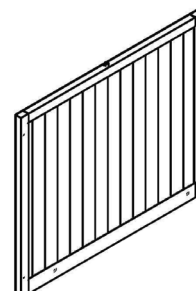
8
x 1



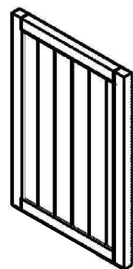
9
x 1



10
x 1



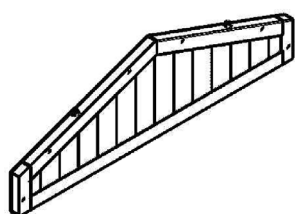
11
× 1



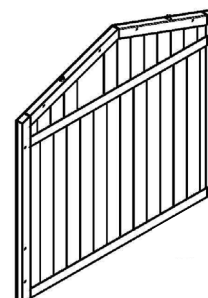
12
× 1



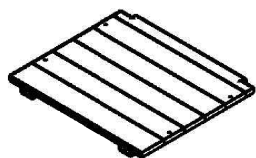
13
× 1



14
× 1



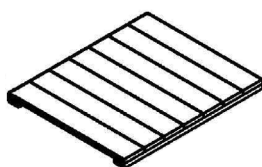
15
× 1



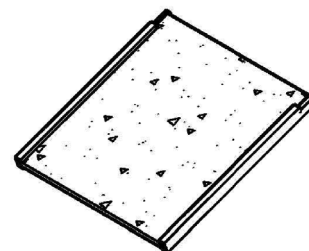
16
× 1



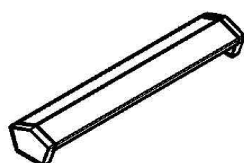
17
× 4



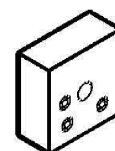
18
× 2



19
× 1



20
× 4



A



× 5
M3.5x55

B



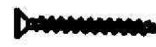
× 40
M3.5x45

C



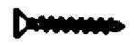
× 8
M3.5x35

D



× 6
M3.5x30

E



× 4
M3.5x25

F



× 4
M4x28

G



× 2

H



× 4

I



× 16

J



× 4

K



× 16
M3.0x16

L

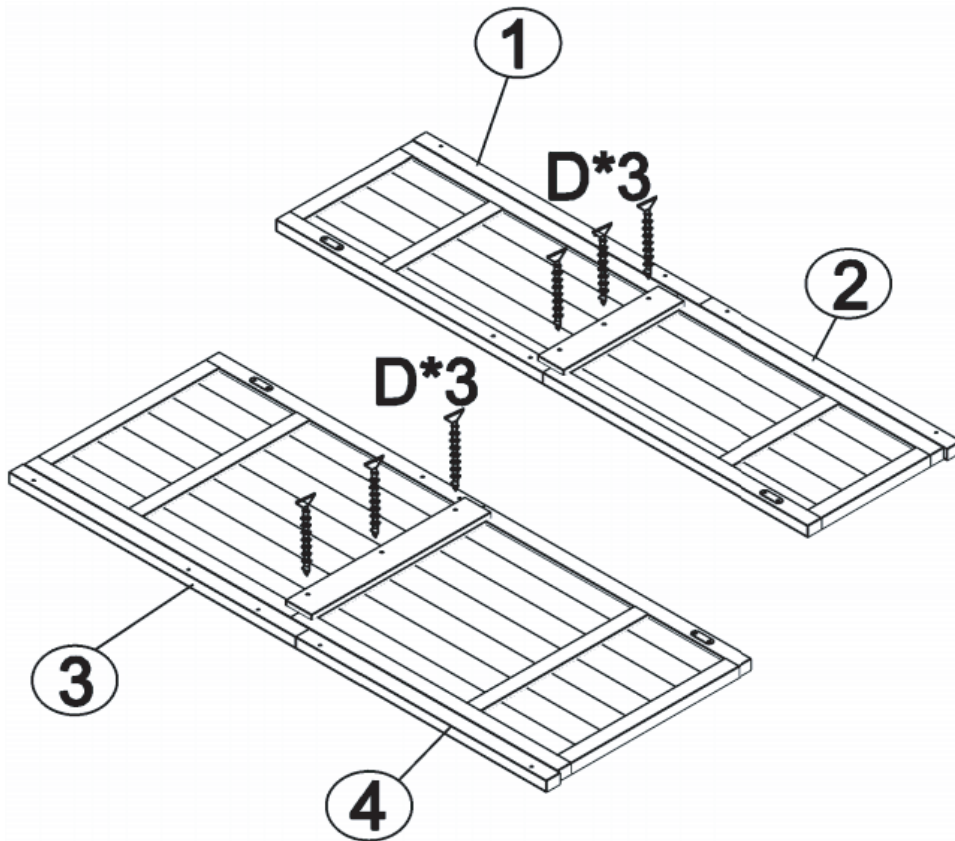


× 4



1

D x 6

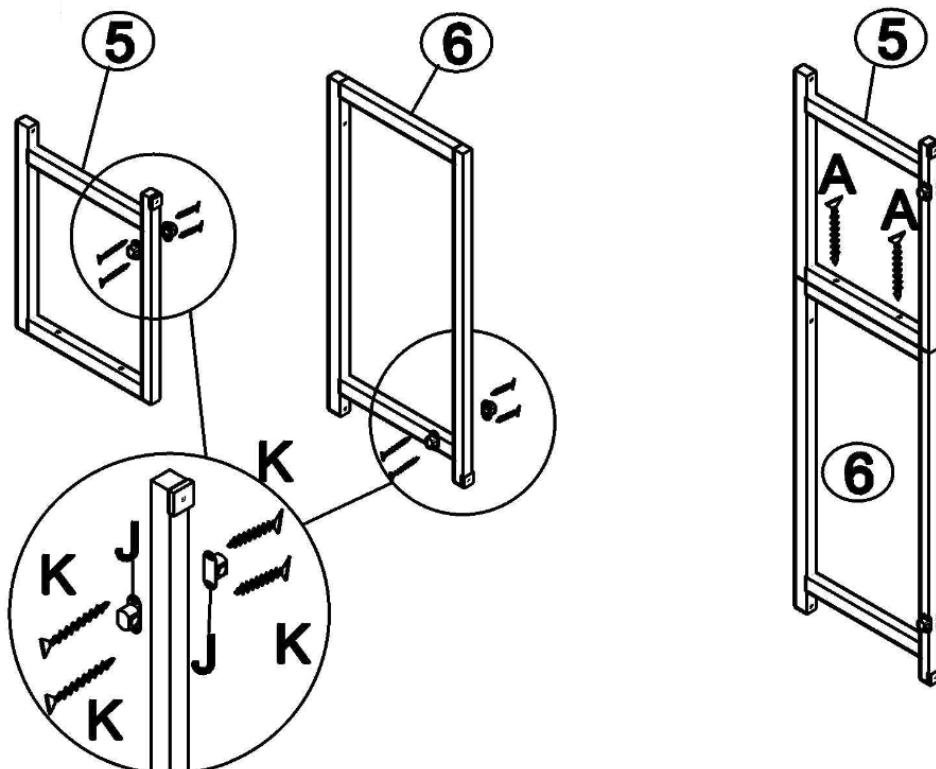


2

A x 2

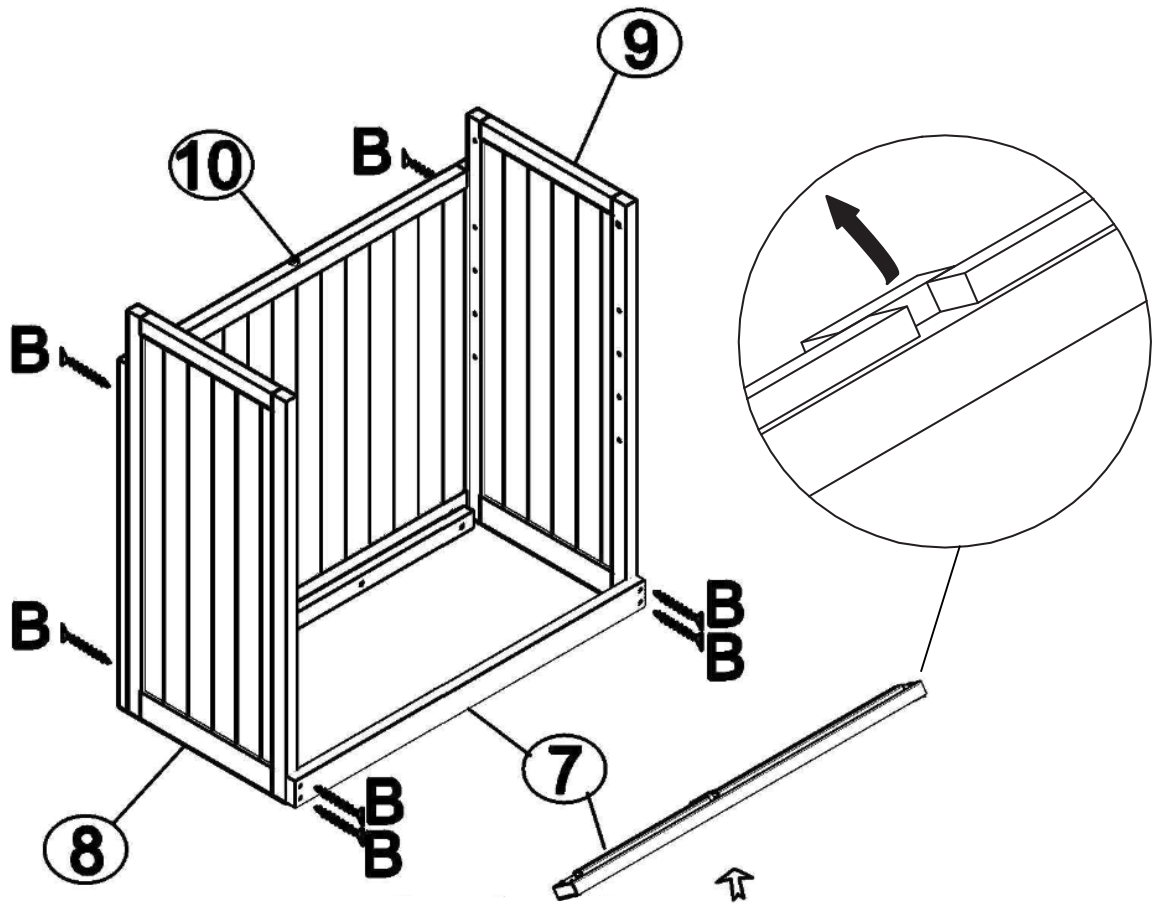
J x 4

K x 8



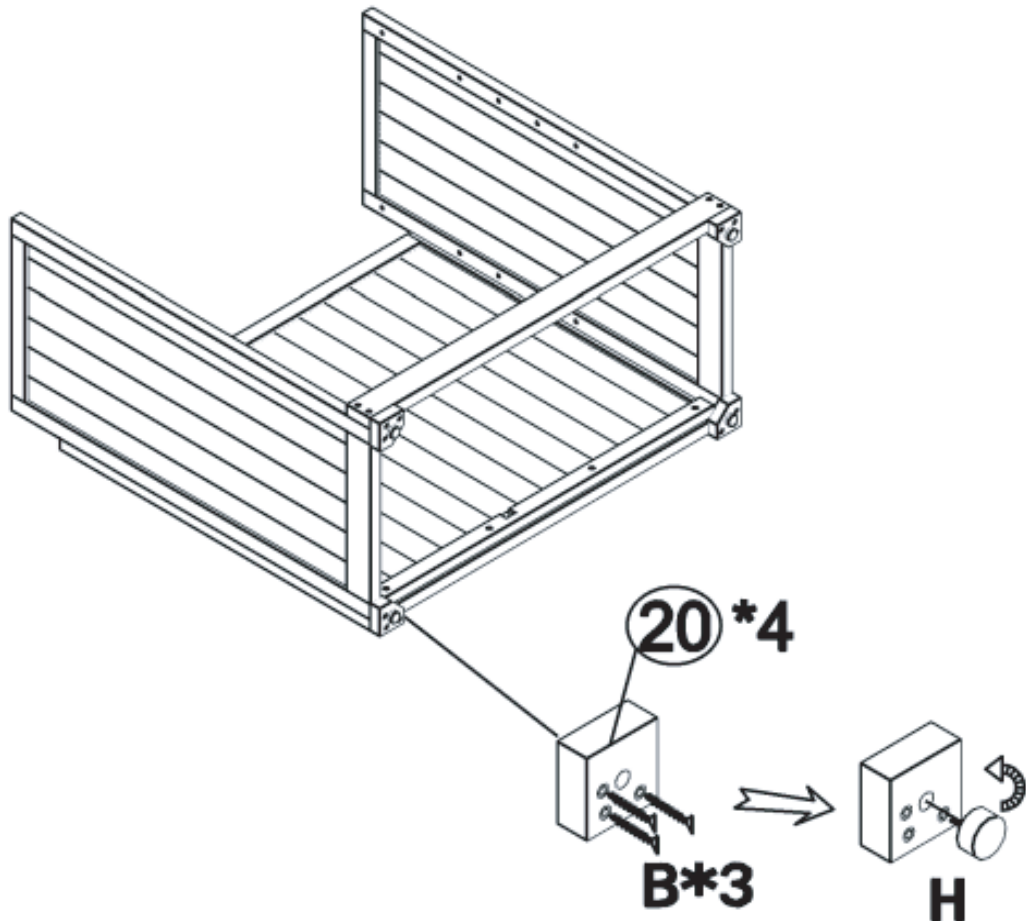
3

B x 8



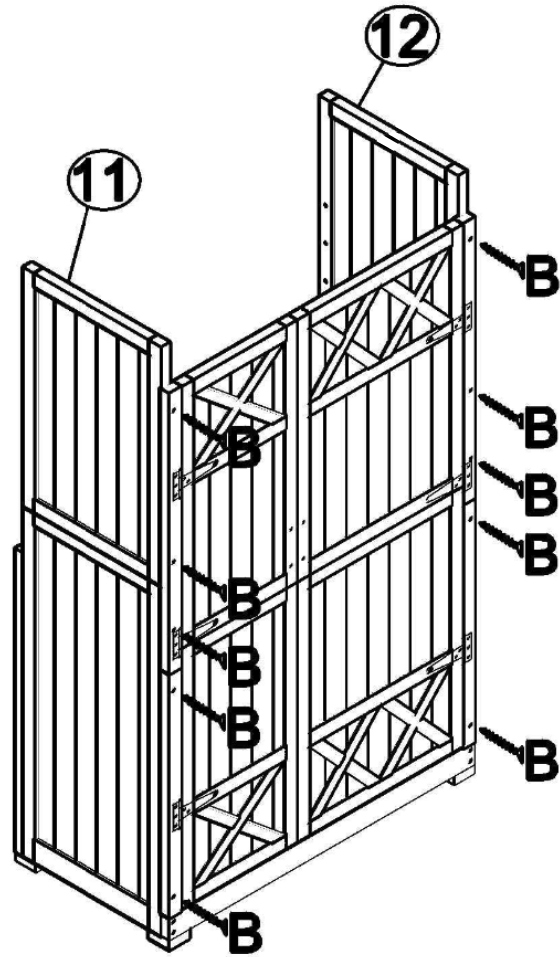
4

B x 12
H x 4



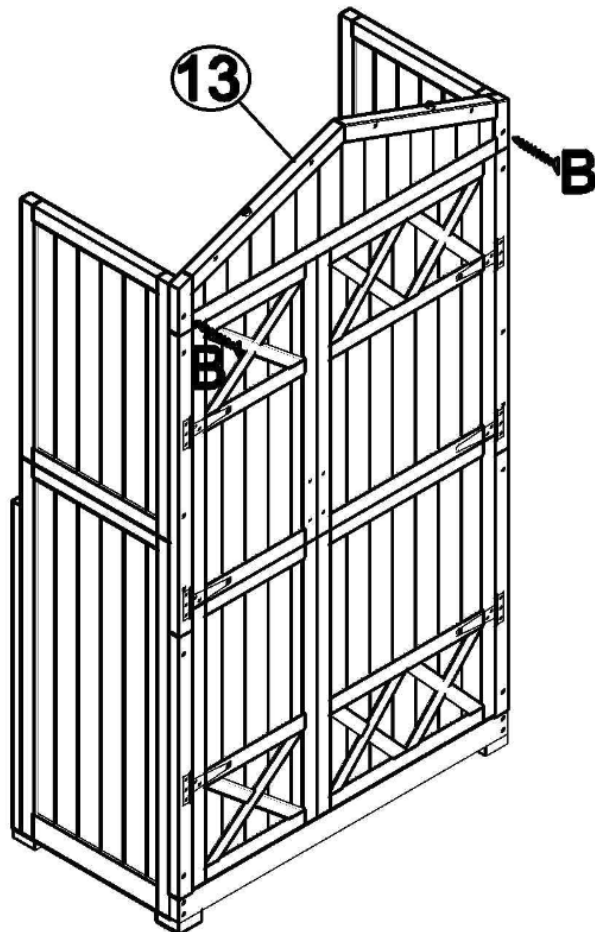
5

B x10

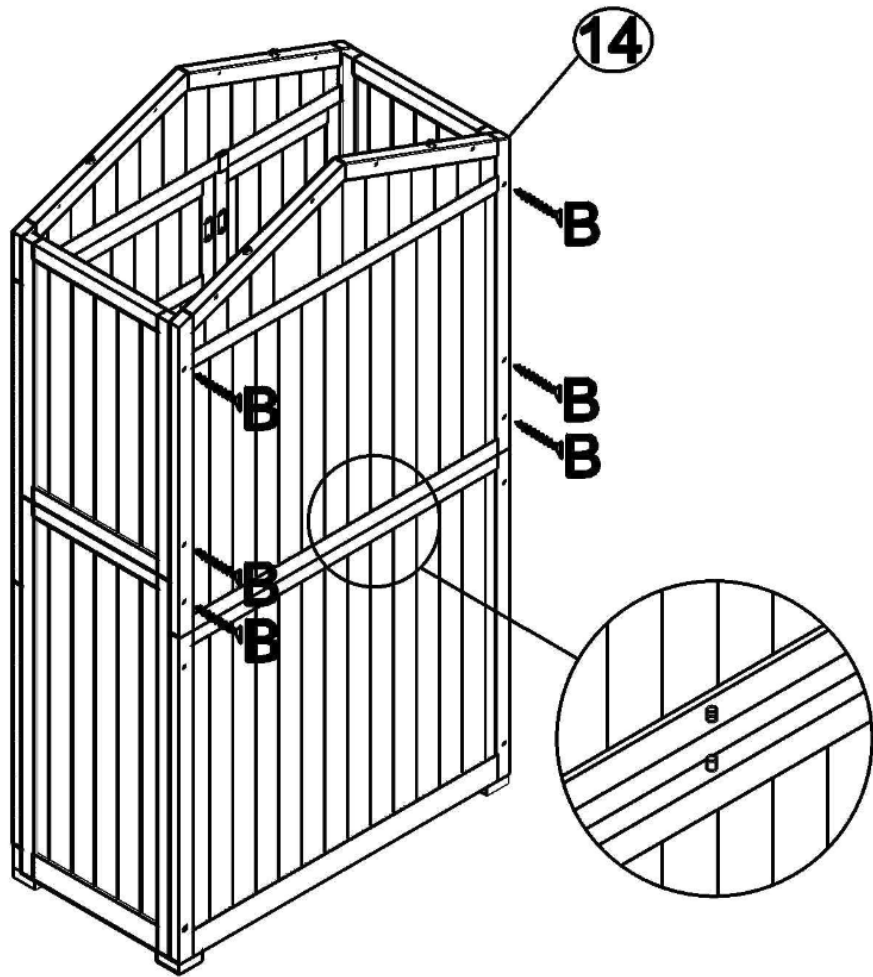


6

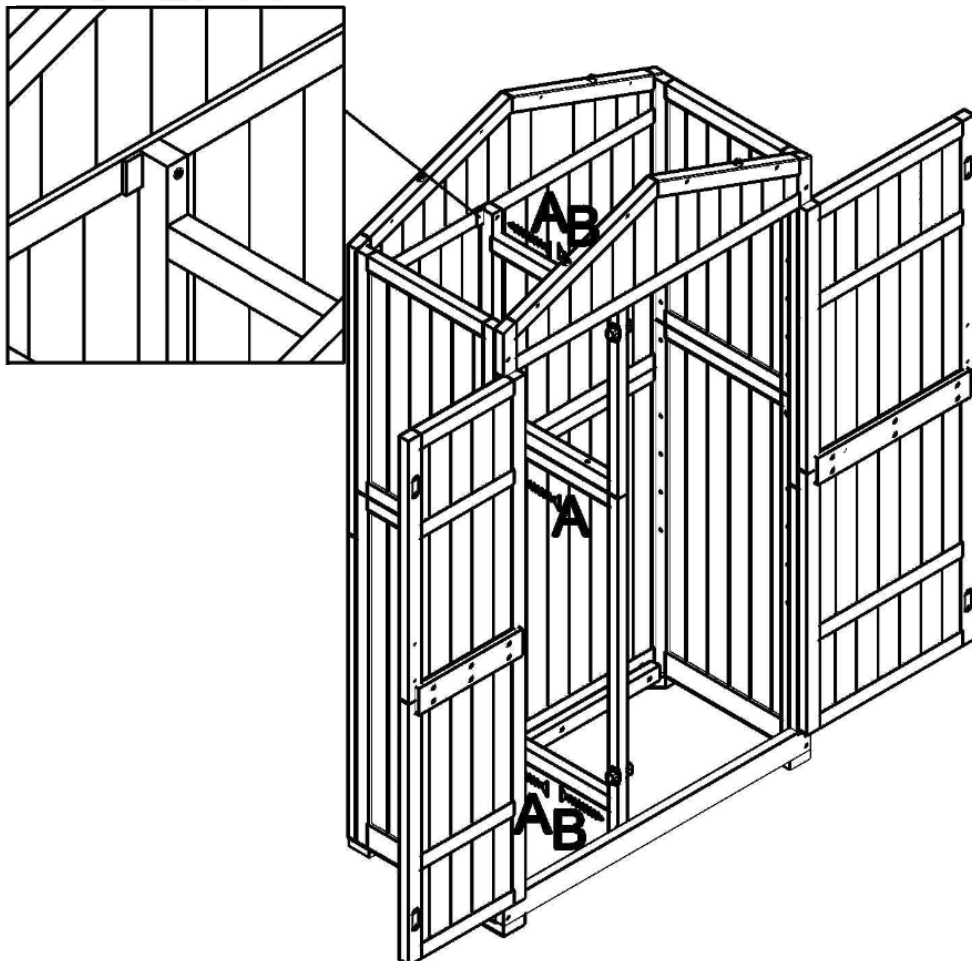
B x2



7
B x6

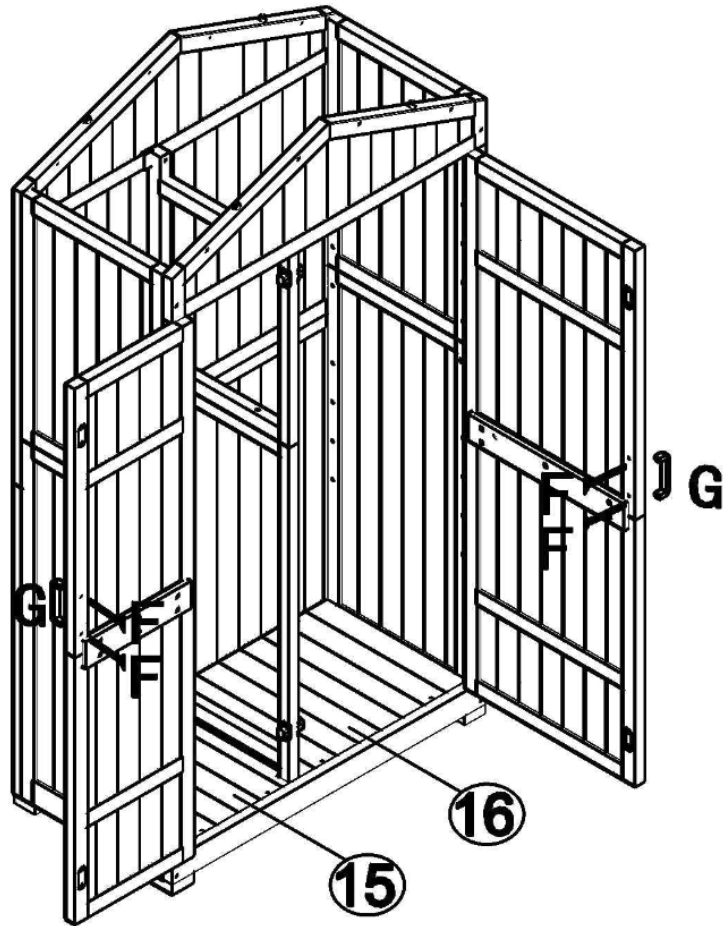


8
A x3
B x2



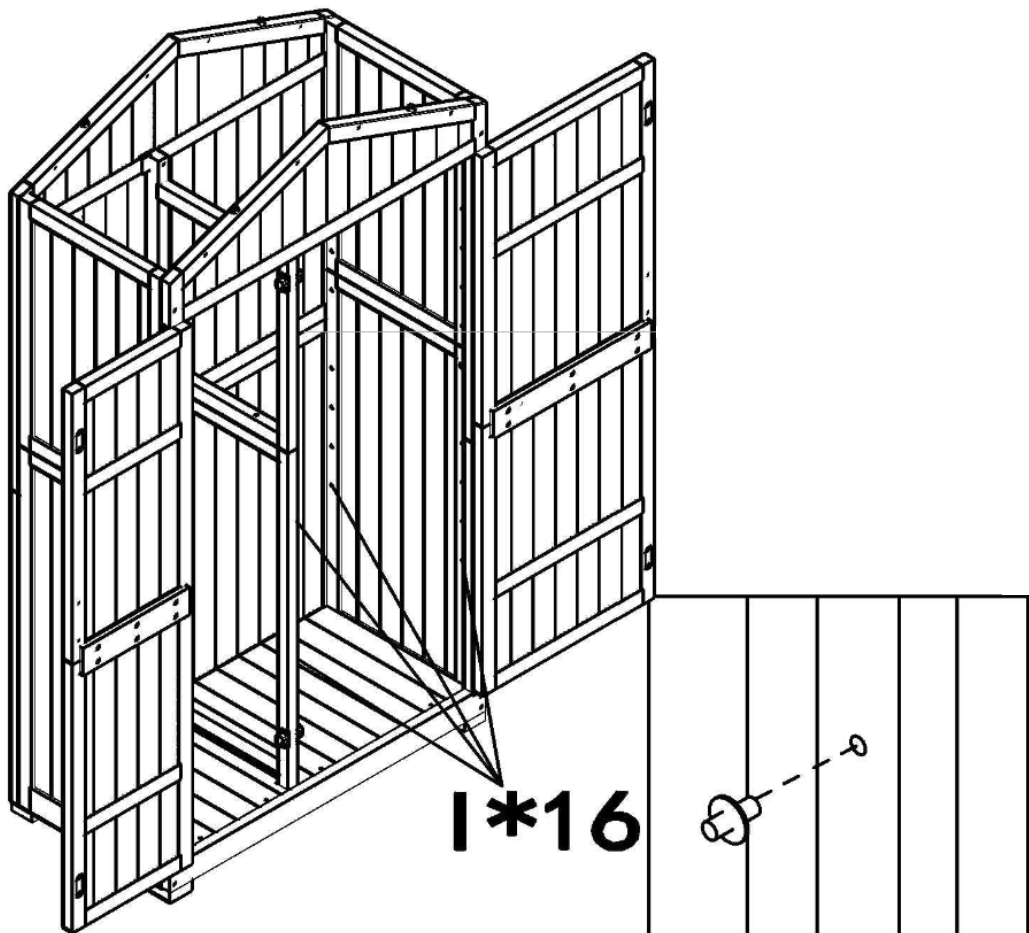
9

F x4
G x2

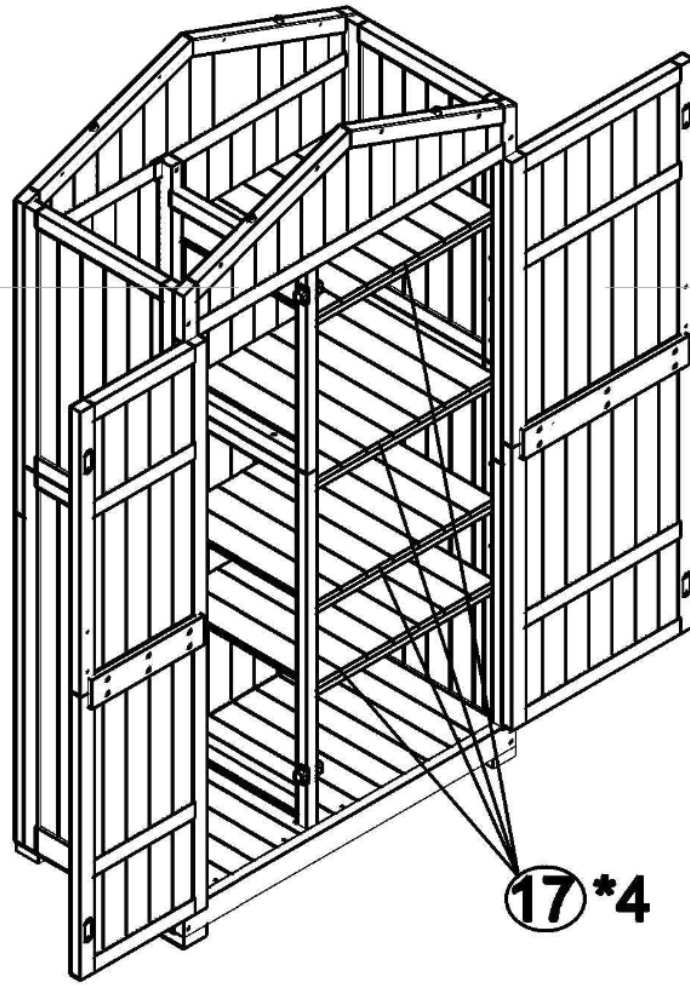


10

I x16

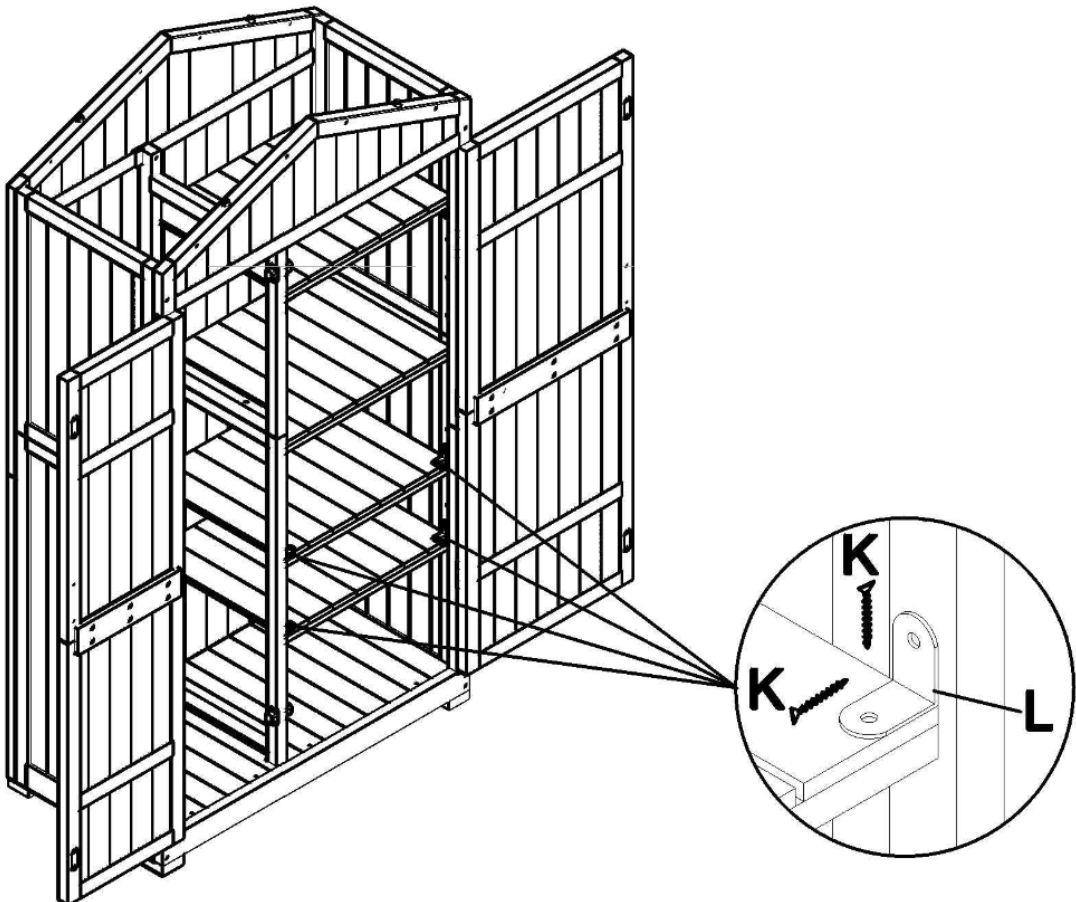


11

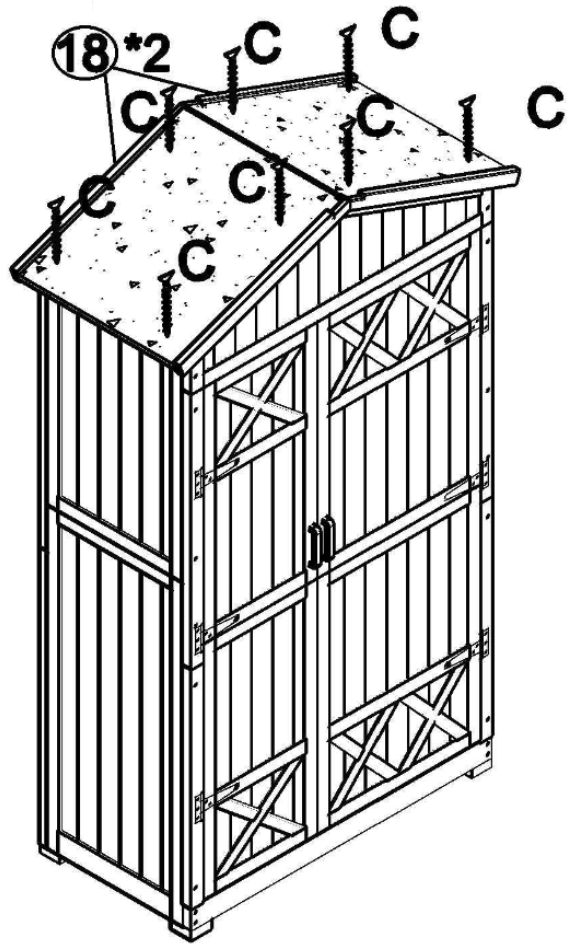


12

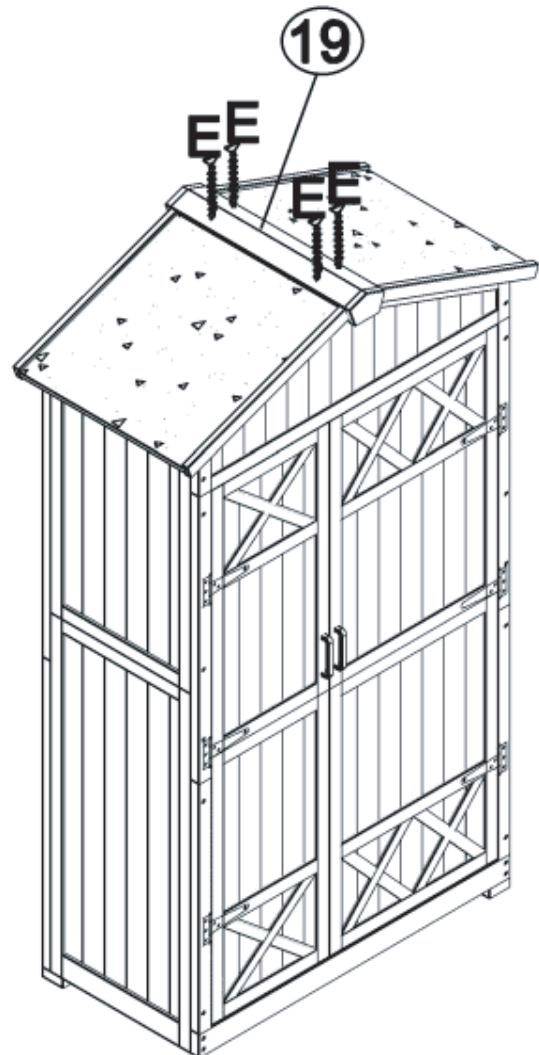
K x8
L x4



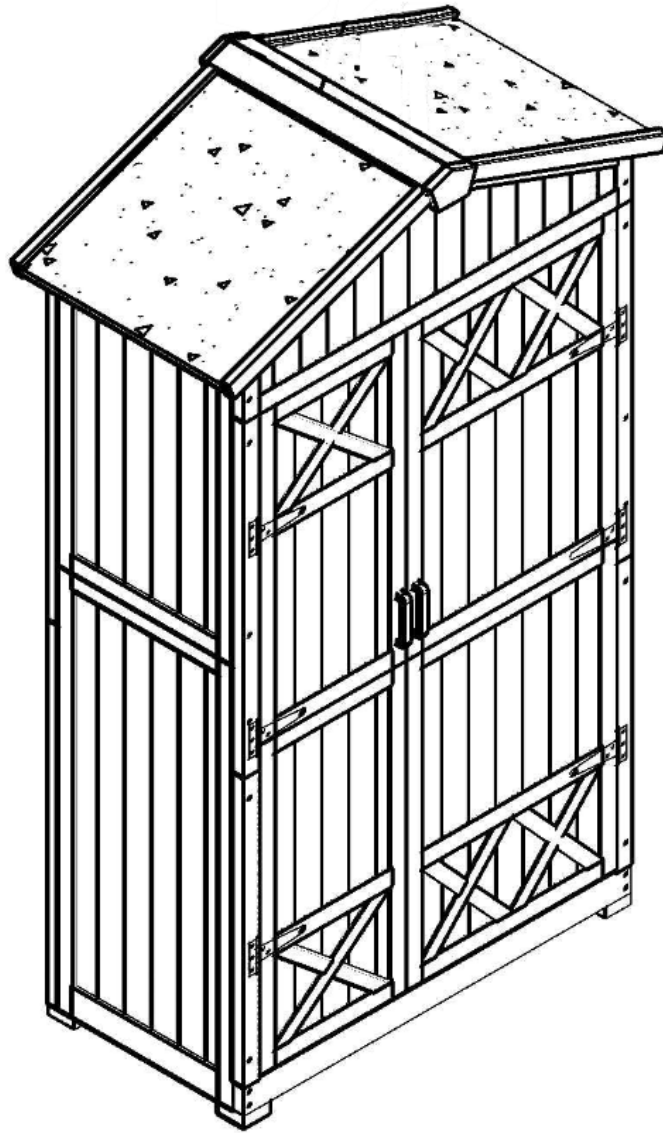
13
C x8



14
E x4



15



IMPORTÉ PAR WALIBUY SAS
270 avenue de l'Espace, 59118 WAMBRECHIES - FRANCE

IMPORTADO POR WALIBUY SAS
270 avenue de l'Espace, 59118 WAMBRECHIES - FRANCIA

IMPORTED BY WALIBUY SAS
270 avenue de l'Espace, 59118 WAMBRECHIES - FRANCE

INGEVOERD DOOR WALIBUY SAS
270 avenue de l'Espace, 59118 WAMBRECHIES - FRANKRIJK

IMPORTADO POR WALIBUY SAS
270 avenue de l'Espace, 59118 WAMBRECHIES - FRANÇA

IMPORTATO DA WALIBUY SAS
270 avenue de l'Espace, 59118 WAMBRECHIES - FRANCIA

IMPORTIERT VON WALIBUY SAS
270 avenue de l'Espace, 59118 WAMBRECHIES - FRANKREICH

IMPORTOWANE PRZEZ WALIBUY SAS
270 avenue de l'Espace, 59118 WAMBRECHIES - FRANCJA

 SWEEK ME



SERVICE APRÈS VENTE :
SERVICIO POSTVENTA :
AFTER SALES SERVICE :
AFTER-SALES :
SERVIÇO PÓS-VENDA :
CONTATTO :
CONTACT :
KUNDENDIENST :
SERWIS POGWARANCYJNY :

www.sweek.help



FR

Pensez à
donner ou recycler.



Association

ou



Magasin

ou



Déchèterie

<https://quefairedemesdechets.fr>