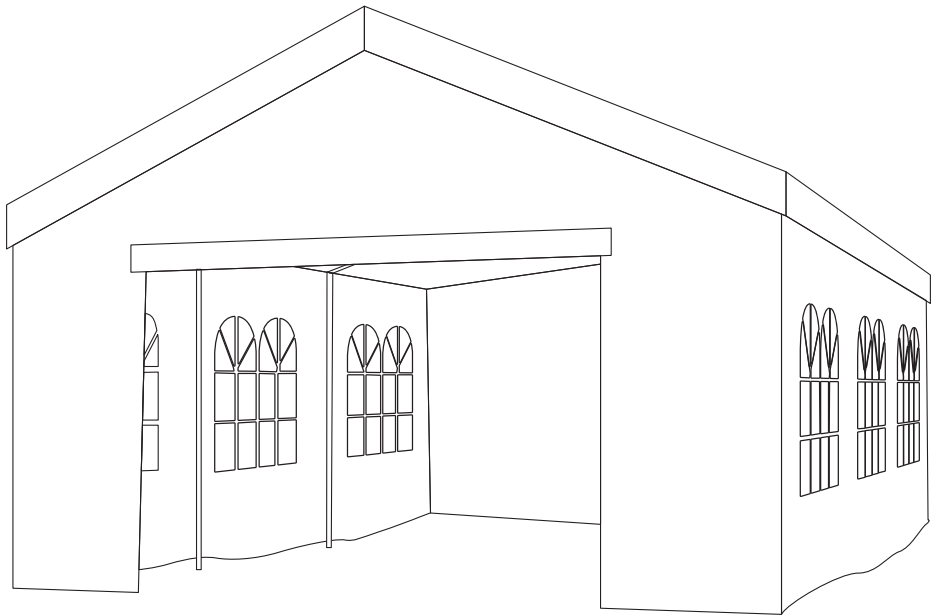


PT3X9KDWH



FRANÇAIS

Montage de votre tente.....	5
Conseils d'utilisation.....	6
Garantie.....	7
Liste des pièces.....	26

**IMPORTANT, À CONSERVER
POUR CONSULTATION ULTÉRIEURE :
À LIRE ATTENTIVEMENT**

ESPAÑOL

Montaje de su carpa para eventos.....	8
Consejos de uso.....	9
Garantía.....	10
Lista de piezas.....	26

**IMPORTANTE, CONSÉRVELO
PARA FUTURAS REFERENCIAS:
LEA ATENTAMENTE**

ENGLISH

Assembling your party tent.....	11
Directions for use.....	12
Warranty.....	13
Parts list.....	26

**IMPORTANT, RETAIN FOR FUTURE
REFERENCE: PLEASE READ
CAREFULLY**

NEDERLANDS

Monteren van uw tent.....	14
Gebruiksadviezen.....	15
Garantie.....	16
Lijst van onderdelen.....	26

**BELANGRIJK, BEWAAR VOOR
TOEKOMSTIGE REFERENTIE:
ZORGVULDIG LEZEN**

PORTUGUÊS

Montagem da sua tenda.....	17
Dicas para usar.....	18
Garantia.....	19
Lista de peças.....	26

**IMPORTANTE, GUARDE ESTAS
INSTRUÇÕES PARA CONSULTA
POSTERIOR: LEIA ATENTAMENTE**

ITALIANO

Montaggio della tenda.....	20
Consigli d'uso.....	21
Garanzia.....	22
Lista dei componenti.....	26

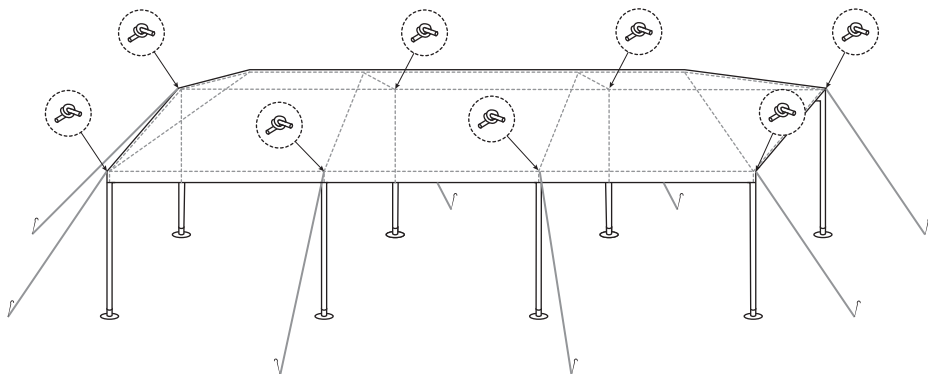
**IMPORTANTE, CONSERVARE
PER ULTERIORI CONSULTAZIONI:
LEGGERE ATTENTAMENTE**

Aufbau des Zeltes.....23
Verwendungshinweise.....24
Garantie.....25
Teilleiste.....26

**WICHTIG, FÜR SPÄTEREN
GEBRAUCH AUFBEWAHREN:
BITTE SORGFÄLTIG LESEN**

MONTAGE DE VOTRE TENTE

- Toujours monter la tente sur une surface plane.
- Assembler les tubes 1 et 2 à l'aide des connecteurs A et B afin de former la structure du toit.
- Fixer les tubes 3 à la structure du toit.
- Fixer la toile de toit à la structure, à l'aide des bandes élastiques et œillets. Ensuite, fixer le chaiteau au sol avec les cordages (à attacher aux endroits prévus à cet effet) et les sardines fournis (des nœuds seront nécessaires).
- Bien vérifier que les poteaux soient positionnés perpendiculairement au sol et aux barres transversales, puis mettre une sardine par cabochon de pied.
- Enfin, vous pouvez procéder à la fixation des parois verticales à l'aide des bandes Velcro.



RAPPEL

- Garantie contre tous vices de fabrication, en cas d'utilisation normale.
- Les dommages causés par les conditions météorologiques, ou mauvaise utilisation du produit, ne seront pas couverts par la garantie.
- Ces tentes sont prévues pour être utilisées à l'occasion d'événements ponctuels (mariages, communions, fêtes...), mais ne peuvent être utilisées comme espace de stockage permanent.

CONSEILS D'UTILISATION

Conserver cette notice pour tout besoin ultérieur

- Risques de pincements et coupures lors de l'assemblage du produit.
- À monter à l'abri des intempéries.
- Positionner de manière stable sur un sol plat.
- Laver à l'eau et au savon.
- Ne pas rester sous la tente de réception en cas d'orage.
- Tenir éloigné des flammes.
- Ne jamais placer d'appareil de cuisson ou d'éclairage à proximité de la toile.
- Ne jamais accrocher de produits sur l'armature.
- Toujours ranger dans un endroit sec. Bien s'assurer que la toile n'est pas humide avant de la plier.

IMPORTANT

- Cette tente n'est pas étudiée pour résister à de violents orages, de fortes pluies ou de forts coups de vent.
- Il est fortement conseillé de la fixer solidement au sol dans un endroit à l'abri des intempéries.
- Retirer impérativement les toiles en cas de bourrasques, de vents violents ou de fortes pluies.
- Ne jamais laisser l'eau ou des feuilles s'amasser sur le toit. Risque important de plier l'armature.

La garantie ne prend pas en compte toute détérioration liée au non respect des règles d'utilisation ci-dessus.

- Nos chapiteaux ne sont pas destinés à une utilisation de façon permanente (stockage par exemple).
- Vous pouvez sans problème laisser la structure métallique solidement montée, mais devez absolument retirer les toiles de toits et de côtés en dehors de toute utilisation.
- La garantie ne couvre pas toutes les détériorations causées par un manquement à ces règles.

GARANTIE

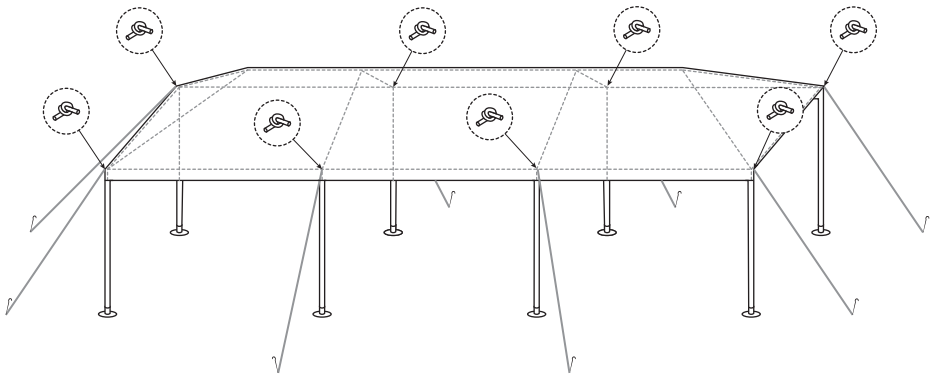
- Le produit que vous venez d'acquérir bénéficie d'une garantie contre les vices de fabrication et usure prématurée, pendant une période de 2 ans, à compter de la date de réception par le consommateur, sous réserve de conformité du montage, du respect des préconisations du fabricant et des normes d'entretien.
- Si une pièce s'avère défectueuse pendant la période de garantie, votre seul et unique recours sera la réparation ou le remplacement de la pièce défectueuse selon les modalités définies par le SAV Sweeek.
- La mise en oeuvre de la garantie Sweeek (WALIBUY) s'effectue par le remplacement des pièces endommagées, frais aller/retour à la charge de l'acheteur.
- Cette garantie ne s'applique pas en cas d'abus, de mauvais montage ou utilisation. Ce produit est conçu pour résister à des vents d'intensité normale lorsqu'elle est montée conformément aux instructions contenues dans ce manuel.
- Le fabricant ne se tient nullement responsable d'aucune conséquence résultant d'un montage non conforme à ces instructions, ni de dommages causés par les conditions météorologiques ou des cas de force majeure.
- Nos produits sont prévus pour une utilisation dans un cadre privé et personnel, une utilisation dans un cadre professionnel annulerait automatiquement toutes les garanties.

LISTE DES EXCLUSIONS DE LA GARANTIE

- Les dommages ou défauts imputables à des causes d'origine externe (accident, choc, foudre, vent fort...),
- Les dommages résultant d'un montage non conforme,
- Le non-respect des instructions du fabricant,
- Les réparations et dommages subis par le produit après une réparation effectuée sans accord préalable de notre part,
- Les réparations de fortune ou provisoires ainsi que les conséquences de l'aggravation éventuelle du dommage en résultant,
- Le remplacement des pièces d'usure,
- Les dommages résultant d'une utilisation non adaptée à la fonction première du produit,
- Les endommagements liés au stockage, au montage, aux intempéries ou à un mauvais entretien,
- Le remplacement des pièces manquantes/abîmées à réception, non signalées sur le bordereau de livraison.

MONTAJE DE SU CARPA PARA EVENTOS

- Instalar la carpa sobre una superficie plana.
- Montar los tubos 1 y 2 con la ayuda de los conectores A y B a fin de constituir la estructura del techo.
- A continuación, fijar los tubos 3 a la estructura del techo.
- Fijar la lona del techo a la estructura con la ayuda de las bandas elásticas y los ojetes. A continuación, atar la estructura al suelo con las cuerdas (insertarlas en los lugares habilitados al efecto) y las estacas que vienen incluidas (es necesario realizar nudos).
- Comprobar que los postes estén colocados totalmente perpendiculares al suelo y a las barras transversales, luego introducir una estaca por cada orificio del pie.
- Finalmente, proceder a la fijación de las paredes verticales con la ayuda de las cintas de velcro.



ADVERTENCIA

- Garantía contra defectos de fabricación en caso de uso normal.
- Los daños causados por condiciones meteorológicas o por un mal uso del producto, no son cubiertos por la garantía.
- Estas carpas están diseñadas para ocasiones especiales de eventos puntuales (matrimonios, comuniones, fiestas...), pero no están concebidas para ser utilizadas como espacio de almacenaje permanente.

CONSEJOS DE USO

Guarde estas instrucciones para cualquier necesidad futura

- Riesgos de lesiones y cortes durante el montaje del producto.
- Montar la estructura protegida de la intemperie.
- Colocar la estructura de manera estable sobre un suelo plano.
- Lavar con agua y jabón.
- No permanecer en el interior de la estructura en caso de tormenta.
- Mantenerla alejada de las llamas.
- No colocar aparatos de cocina o elementos de iluminación cerca de la lona.
- No colgar elementos en la estructura.
- Guardar en un lugar seco asegurándose de que la lona no esté húmeda antes de plegarla.

IMPORTANTE

- Esta carpa no ha sido concebida para soportar tormentas violentas, lluvias intensas o vientos fuertes.
- Se recomienda fijarlo con solidez al suelo en un lugar protegido de la intemperie.
- Retirar inmediatamente las lonas en caso de borrasca, fuertes vientos o lluvia intensa.
- No dejar que el agua o las hojas se acumulen en el techo. Existe un importante riesgo de que la armadura ceda.

La garantía no cubre los desperfectos producidos por el incumplimiento de las recomendaciones de uso descritas más arriba.

- Nuestras carpas no están concebidas para uso permanente (como por ejemplo, el almacenaje).
- Puedes dejar sin ningún problema la estructura metálica completamente montada, pero es necesario desmontar las lonas del techo y de las paredes cuando no se usa la carpa.
- La garantía no cubre los desperfectos provocado por el incumplimiento de estas instrucciones.

GARANTÍA

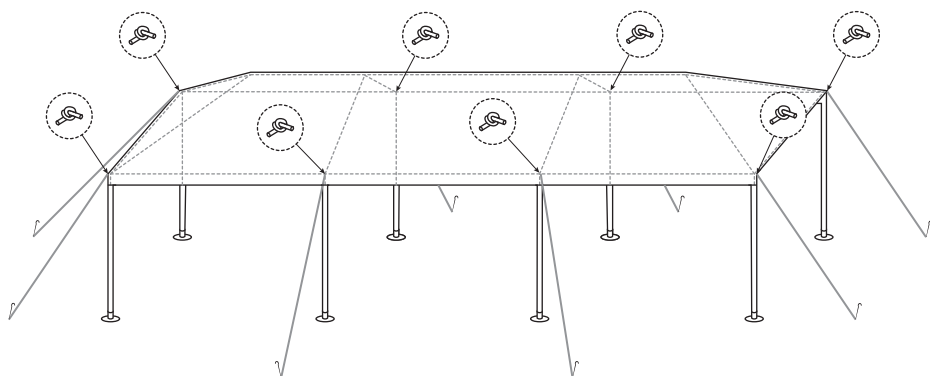
- El producto que acaba de adquirir está avalada contra defectos de fabricación y desgaste prematuro, durante un período de 2 años, a partir de la fecha de recepción por el consumidor, sujeto a la conformidad del conjunto, respecto recomendaciones del fabricante y estándares de mantenimiento.
- Si una parte resulta defectuosa durante el período de garantía, su única y exclusiva solución será la reparación o el reemplazo de la pieza defectuosa según lo define el servicio post venta de Sweeek.
- La implementación de la garantía Sweeek (WALIBUY) se lleva a cabo mediante el reemplazo de las piezas dañadas, con gastos devueltos a la carga del comprador.
- Esta garantía no se aplica en caso de mal uso, montaje o uso incorrectos. Este producto está diseñado para soportar vientos de intensidad normal cuando se monta de acuerdo con las instrucciones de este manual.
- El fabricante no asume ninguna responsabilidad por las consecuencias que resulten de un montaje incorrecto o daños climáticos o de fuerza mayor.
- Nuestros productos están diseñadas para su uso en un entorno privado y personal, el uso en un entorno profesional anulará automáticamente todas las garantías.

LISTA DE EXCLUSIONES DE LA GARANTÍA

- Daños o defectos debidos a causas de origen externo (accidente, choque, rayos, viento fuerte ...)
- Daño resultante de un montaje incorrecto
- Incumplimiento de las instrucciones del fabricante
- Reparaciones y daños al producto después de la reparación sin acuerdo previo con el servicio post venta de Sweeek
- Reparaciones improvisadas o temporales y las consecuencias de la posible agravación del daño resultante,
- Reemplazo de piezas de desgaste,
- Daño resultante del uso no adaptado a la función principal del producto,
- Daños relacionados con el almacenamiento, montaje, mal clima o mantenimiento deficiente,
- Reemplazo de partes faltantes / dañadas en la recepción, no indicado en el albarán de entrega.

ASSEMBLING YOUR PARTY TENT

- Always assemble the tent on a flat surface.
- Use the connectors A and B to assemble tubes 1 and 2 to form the roof structure.
- Then fix tubes 3 to the roof structure.
- Using the elastic bands and grommets, attach the roof covering to the structure. Next, fix the tent to the ground using the cords (to attach to the correct places) and the spikes supplied (it will be necessary to knot them in place).
- Check that the uprights are perpendicular to the ground and to the cross bars then put a spike into each plastic foot plate.
- Finally, you can attach the sides, using the velcro bands.



REMINDER

- Guaranteed against manufacturing defects for normal use.
- Damaged caused by meteorological conditions or by incorrect use of the product are not covered by the guarantee.
- These tents are designed for occasional use only (wedding, first communions, other celebrations...) and cannot be used for permanent storage.

DIRECTION FOR USE

Please retain this manual for further use

- There is a risk you may get cut or pinched while assembling this product.
- Do not assemble in bad weather.
- Make sure it is stable and on a flat surface.
- Wash with soap and water.
- Do not stay in the tent in case of storms.
- Keep away from open flames.
- Do not place a cooking apparatus or lighting close to the covering.
- Do not attach anything to the frame.
- Always store in a dry place. Be careful, the covering is not damp before folding it.

IMPORTANT

- This tent is not designed to withstand violent storms, heavy rain or strong winds.
- You are strongly advised to make sure it is solidly fixed to the ground in a place sheltered from bad weather.
- It is essential to remove the covering in case of squalls, violent wind or heavy rain.
- Never leave quantities of water or leaves on the roof as there is a serious risk it will bend the frame.

The guarantee does not cover deterioration caused by failing to respect the above guidelines.

- Our tents are not designed to be used permanently (for storage for example).
- You can leave the metal structure assembled if it is securely installed but you must remove the covering of the roof and sides when the tent is not used.
- The guarantee does not cover deterioration caused by failing to fulfil these guidelines.

WARRANTY

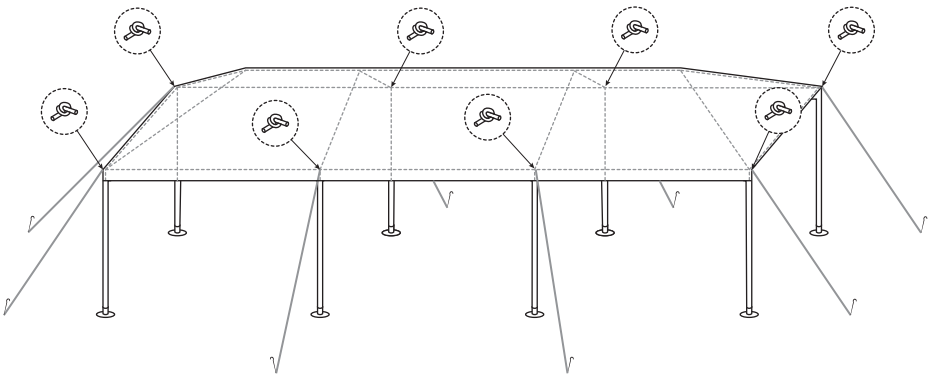
- The product you have just purchased is guaranteed against manufacturing defects and premature wear for a period of 2 years from the date of receipt by the consumer, subject to compliance with assembly, manufacturer recommendations and maintenance standards.
- If a part proves defective during the warranty period, your sole and exclusive remedy will be the repair or replacement of the defective part as defined by Sweeek after-sales service.
- The implementation of the Sweeek (WALIBUY) guarantee is carried out by the replacement of damaged parts, with the costs of return delivery borne by the buyer.
- This warranty does not apply in the event of abuse, incorrect assembly or incorrect use. This unit is designed to withstand normal wind strengths when mounted in accordance with the instructions in this manual.
- The manufacturer is not liable for any consequences resulting from assembly not in accordance with these instructions, nor for damage caused by weather conditions or cases of force majeure.
- Our cabins are intended for private and personal use, use in a professional setting voids all warranties automatically.

LIST OF WARRANTY EXCLUSIONS

- Damage or defects due to external causes (accident, shock, lightning, strong wind, etc.)
- Damage resulting from improper assembly
- Failure to follow the manufacturer's instructions
- Any repair or damage suffered by the product after a repair carried out without prior agreement on our part
- Makeshift or temporary repairs as well as the consequences of any possible worsening of the resulting damage
- Replacement of worn parts
- Damage resulting from use which is not suited to the main purpose of the product
- Damage caused by storage, assembly, weather or poor maintenance
- The replacement of parts not indicated on the delivery note which are missing/damaged upon receipt

MONTEREN VAN UW TENT

- Plaats de tent altijd op een vlakke ondergrond.
- Monteer de buizen 1 en 2 met behulp van de connectors A en B om de dakconstructie te vormen.
- Bevestig de buizen 3 aan de structuur.
- Bevestig het dakcanvas aan de structuur met klittenband en met haken. Bevestig vervolgens de tent aan de grond met touwen en tentharingen.
- Zorg ervoor dat de poten loodrecht geplaatst zijn op de grond en aan de dwarsbalken, plaats dan een tentharing per voetje.
- Ten slotte kunt u overgaan tot de bevestiging van de verticale wanden met klittenband.



HERINNERING

- Garantie op fabricagefouten bij normaal gebruik.
- Schade veroorzaakt door het weer of misbruik van het product vallen niet onder de garantie.
- Deze tenten zijn ontworpen om gebruikt te worden ter gelegenheid van specifieke evenementen (bruiloften, communies, feesten ...), maar kunnen niet worden gebruikt als een permanente opslagplaats

GEBRUIKSADVIEZEN

Bewaar deze handleiding voor toekomstige behoefte.

- Er is een risico bij de montage snij- of knijpwonden op te lopen
- Monteer niet in slecht weer.
- Op een stabiele en vlakke ondergrond plaatsen
- Was met zeep en water.
- Blijf niet in de partytent schuilen in geval van storm.
- Houdt afstand van open vlammen.
- Plaats geen kookapparaat of verlichting dicht bij het doek.
- Bevestig niets aan het frame.
- Altijd op een droge plek bewaren. Zorg ervoor dat het doek droog is voor het vouwen.

BELANGRIJK

- Deze tent is niet ontworpen om zware stormen, zware regenval of sterke wind te weerstaan.
- Het is zeer aangeraden de tent stevig te verankeren aan de grond op een plaats die tegen weersinvloeden beschermt is.
- Verwijder het dakcanvas bij sneeuwstormen, harde wind en zware regenval.
- Laat nooit water of bladeren op het dak verzamelen. Dit vormt een significant risico het frame te buigen.

De garantie is niet geldig voor elke verslechtering als gevolg van de niet-naleving van bovenstaande regels.

- Onze feesttenten zijn niet voor permanent gebruik bedoeld (bv opslag).
- U kunt het vast gemonteerde metalen frame veilig laten staan, maar wij verzoeken u om het dakcanvas weg te halen wanneer u de partytent niet gebruikt.
- De garantie geldt niet voor schade veroorzaakt door niet-naleving van deze regels.

GARANTIE

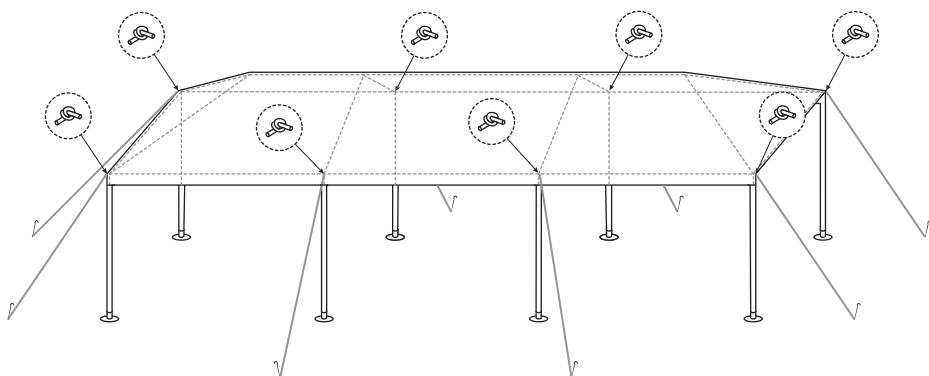
- De product u zojuist hebt aangeschaft heeft een garantie tegen productiefouten en voortijdige slijtage, gedurende twee jaar vanaf de ontvangst door de consument, onder voorbehoud van een juiste montage volgens de aanbevelingen van de fabrikant en het navolgen van de onderhoudsnormen.
- Indien een onderdeel defect blijkt te zijn tijdens de garantieperiode, dan is uw enige optie de reparatie of vervanging van het defecte onderdeel volgens de modaliteiten gedefinieerd door de aftersales van Sweeek.
- De garantie van Sweeek (WALIBUY) omhelst de vervanging van beschadigde onderdelen, de vervoerkosten komen ten laste van de koper.
- Deze garantie is niet van toepassing in geval van misbruik, onjuiste montage of onjuist gebruik. Deze product is ontworpen om bestand te zijn tegen normale windsnelheden indien het gemonteerd is volgens de instructies in deze handleiding.
- De fabrikant kan niet aansprakelijk worden gesteld voor gevolgen van montage die niet volgens deze instructies is uitgevoerd, of schade door weersomstandigheden of in geval van overmacht.
- Onze product zijn geschikt voor privé- en persoonlijk gebruik. Het gebruik in een professionele omgeving annuleert automatisch alle garanties.

LIJST VAN UITSLUITINGEN VAN GARANTIE

- Schade of defecten te wijten aan externe oorzaken (ongeval, schok, bliksem, heftige wind ...),
- Schade voortkomend uit onjuist gebruik,
- Het niet naleven van de instructies van de fabrikant,
- Reparaties en schade aan het product na een reparatie die is uitgevoerd zonder voorafgaande toestemming onzerzijds,
- Geïmproviseerde of tijdelijke reparaties evenals de gevolgen van de eventuele verergering van de schade daardoor,
- De vervanging van slijtageonderdelen,
- Schade door gebruik van het product op een andere wijze dan waarvoor het bestemd is,
- Schade in verband met de opslag, weersomstandigheden of een onjuist onderhoud,
- De vervanging van ontbrekende/beschadigde onderdelen bij ontvangst die niet aangegeven zijn op de leverbon.

MONTAGEM DA SUA TENDA

- Monte a tenda sempre sobre uma superfície plana.
- Monte os tubos 1 e 2 com a ajuda dos conectores A e B para formar a estrutura do teto.
- Fixe os tubos 3 à estrutura do teto.
- Fixe a tela do teto à estrutura com ajuda dos elásticos e dos ilhós. Em seguida, fixe a tenda ao chão com as cordas (a fixar nos pontos previstos para tal efeito) e os espeques fornecidos (é necessário dar nós).
- Assegure-se de que os postes estão posicionados perpendicularmente ao chão e às barras transversais e, em seguida, coloca um espeque por cada pé da tenda.
- Por fim poderá proceder à fixação das paredes verticais com a ajuda das faixas de velcro.



LEMBRETE

- Garantia contra quaisquer defeitos de fabrico, no caso de uma utilização normal.
- Os danos causados por condições meteorológicas ou má utilização do produto não serão abrangidos pela garantia.
- Estas tendas destinam-se a uma utilização ocasional para eventos pontuais (casamentos, comunhões, etc.) e não podem ser utilizadas como espaço de armazenamento permanente.

DICAS PARA USAR

Conserve estas instruções para posterior referência.

- Risco de esmagamento e corte durante a montagem do produto.
- Montar num local abrigado das intempéries.
- Posicionar de forma estável em superfície plana.
- Lavar com água e sabão.
- Não se abrigue na tenda de receção no caso de tempestade.
- Manter afastado de chamas.
- Nunca colocar equipamentos de cozinha ou de iluminação perto da tela.
- Nunca pendurar produtos na estrutura.
- Armazenar sempre num local seco. Certifique-se de que a tela não está húmida antes de a dobrar.

IMPORTANTE

- Esta tenda não foi concebida para resistir a tempestades, chuva intensa ou rajadas de vento forte.
- É vivamente aconselhada uma fixação sólida ao chão num local protegido das intempéries.
- Retire sempre as telas no caso de tempestades, ventos fortes ou chuva intensa.
- Nunca deixar que água ou folhas deformem a tela. Risco significativo de danos na estrutura.

A garantia não cobre qualquer deterioração associada ao não cumprimento das instruções de utilização referidas acima.

- As nossas tendas não se destinam a uma utilização permanente (armazenamento, por exemplo).
- Pode deixar a estrutura metálica firmemente montada, mas tem de retirar as telas de teto e laterais depois de qualquer utilização.
- A garantia não cobre danos causados pelo não cumprimento destas regras.

GARANTIA

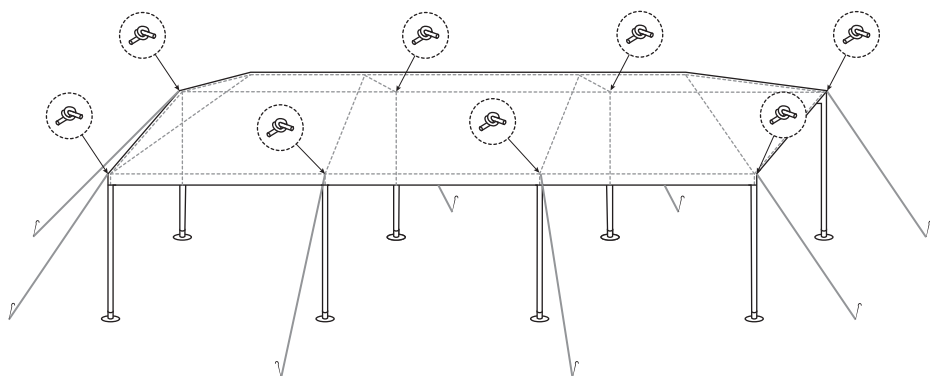
- O produto que acaba de adquirir beneficia de uma garantia contra defeitos de fabrico e defeitos do material durante um período de 2 anos a contar da data de recepção do consumidor, sob reserva de uma montagem em conformidade com as instruções, respeito pelas recomendações do fabricante e das regras de manutenção.
- Se encontrar uma peça defeituosa durante o período de garantia, o único e exclusivo recurso será a reparação ou substituição da peça conforme determinado pelo Serviço Pós-Venda da Sweeek.
- A ativação da garantia da Sweeek (WALIBUY) é realizada sob a forma da substituição das peças danificadas, custos de envio e devolução a cargo do cliente.
- Esta garantia não é aplicável no caso de abuso, montagem incorreta ou má utilização. Este produto foi concebido para resistir a ventos de intensidade normal quando montado de acordo com as instruções do presente manual.
- O fabricante não pode ser responsabilizado por qualquer consequência resultante de uma montagem que não cumpra estas instruções nem por danos causados por condições meteorológicas ou em caso de força maior.
- Os nossos produtos destinam-se a uma utilização privada e pessoal. Qualquer utilização em âmbito profissional anulará automaticamente todas as garantias.

LISTA DE EXCLUSÕES DA GARANTIA

- Danos ou defeitos imputáveis a origem externa (acidente, choque, relâmpago, vento forte, etc.);
- Danos resultantes de montagem indevida;
- Não cumprimento das instruções do fabricante;
- Reparações e danos no produto após uma reparação efetuada sem acordo prévio da nossa parte;
- Reparações ocasionais ou provisórias e consequências de eventual agravamento dos danos daí resultantes;
- Substituição de componentes de desgaste;
- Danos por outra utilização que não a função principal do produto;
- Danos associados ao armazenamento, de montagem, de intempéries ou manutenção insuficiente;
- Substituição de peças em falta/danificadas aquando da receção e não mencionadas na nota de entrega.

MONTAGGIO DELLA TENDA

- Montare sempre la tenda su una superficie piana.
- Assemblare i pali 1 e 2 utilizzando i connettori A e B per formare la struttura del tetto.
- Fissare i pali 3 alla struttura del tetto.
- Fissare la tela del tetto alla struttura, utilizzando fascette elastiche e occhielli. Dopodiché, fissare la struttura al suolo con le corde (da attaccare nei punti previsti a questo scopo) e i picchetti forniti (saranno necessari dei nodi).
- Verificare attentamente che i pali siano posizionati perpendicolarmente al suolo e alle barre trasversali, poi posizionare un picchetto per tassello di base.
- Infine, è possibile procedere all'ancoraggio delle pareti verticali utilizzando strisce di velcro.



PROMEMORIA

- Garantita contro tutti i difetti di fabbricazione in caso di normale utilizzo.
- I danni causati dalle condizioni meteorologiche o da un utilizzo improprio del prodotto non sono coperti dalla garanzia.
- Queste tende sono ideate per essere utilizzate in caso di eventi isolati (matrimoni, comunioni, feste...) ma non possono essere utilizzate come spazio di immagazzinamento permanente.

CONSIGLI D'USO

Conservare questo manuale per ogni bisogno eventuale

- Rischio di pizzicamento e di tagli durante il montaggio del prodotto.
- Montare al riparo dalle intemperie.
- Posizionare in maniera stabile su una superficie piana.
- Lavare con acqua e sapone.
- Non restare sotto la tenda in caso di temporale.
- Tenere lontano dalle fiamme.
- Non posizionare mai un apparecchio di cottura o di illuminazione vicino alla tela.
- Non appendere mai oggetti sulla struttura.
- Riporre sempre in un luogo asciutto. Assicurarsi con attenzione che la tela non sia umida prima di piegarla.

IMPORTANTE

- Questa tenda non è stata ideata per resistere a temporali violenti, piogge intense o forti colpi di vento.
- È fortemente consigliato di fissarla solidamente al suolo in un luogo al riparo dalle intemperie.
- È fondamentale togliere i teli in caso di burrasca, vento forte o piogge intense.
- Non lasciare mai acqua o foglie accumularsi sul tetto. Rischio importante di deformazione della struttura.

La garanzia non copre il deterioramento legato al mancato rispetto delle regole di utilizzo sopraelencate.

- Le nostre strutture non sono destinate a un utilizzo permanente (ad es. per l'immagazzinamento).
- Lasciare la struttura metallica montata non causa nessun problema, ma è assolutamente necessario togliere i teli del tetto e dei lati quando non si utilizza il prodotto.
- La garanzia non copre il deterioramento causato dal mancato rispetto di queste regole.

GARANZIA

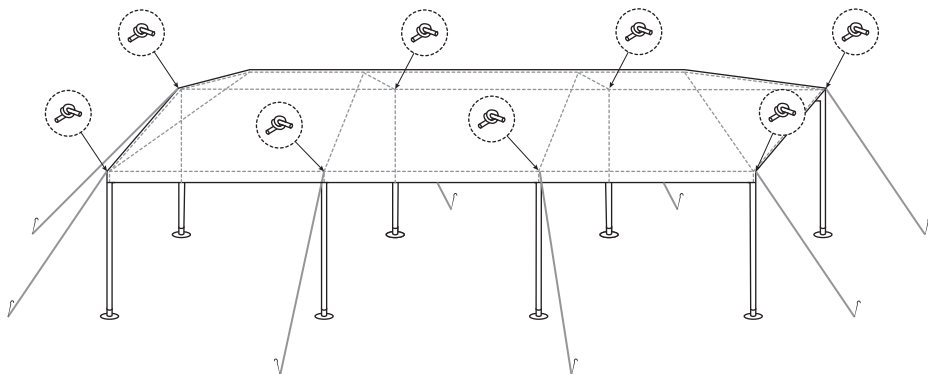
- Il prodotto appena acquistato beneficia di una garanzia di 2 anni contro i difetti di fabbricazione e l'usura precoce, a partire dalla data di ricevimento da parte del consumatore, a condizione che il montaggio sia conforme alle raccomandazioni del produttore e al rispetto delle istruzioni di manutenzione.
- Se una qualsiasi parte risultasse difettosa durante il periodo di garanzia, il vostro unico ed esclusivo rimedio sarà la riparazione o la sostituzione della parte difettosa secondo i termini e le condizioni definite dal servizio post-vendita Sweeek.
- L'implementazione della garanzia Sweeek (WALIBUY) viene effettuata con la sostituzione delle parti danneggiate, spese di viaggio di andata e ritorno a spese dell'acquirente.
- La presente garanzia non è valida in caso di abuso, montaggio errato o uso errato. Questa casetta è progettata per resistere alle normali condizioni di vento quando viene montata secondo le istruzioni di questo manuale.
- Il produttore non è responsabile per le conseguenze derivanti da un montaggio non conforme a queste istruzioni, né per i danni causati da condizioni atmosferiche o da forza maggiore.
- I nostri prodotti sono destinati all'uso privato e personale; l'uso in un ambiente professionale annullerebbe automaticamente tutte le garanzie.

LIMITAZIONI DELLA GARANZIA

- Danni o difetti dovuti a cause esterne (incidente, scossa, fulmine, vento forte...),
- Danni derivanti da un montaggio non corretto,
- Mancata osservanza delle istruzioni del produttore
- Riparazioni e danni al prodotto dopo una riparazione effettuata senza il nostro previo accordo,
- Il risarcimento temporaneo o provvisorio e le conseguenze dell'eventuale aggravamento del danno che ne deriva,
- Sostituzione delle parti soggette ad usura,
- Danni derivanti da un uso non adeguato alla funzione primaria del prodotto
- Danni dovuti allo stoccaggio, al montaggio, alle intemperie o alla scarsa manutenzione,
- Sostituzione di parti mancanti / danneggiate al ricevimento, non indicate sulla bolla di consegna

AUFBAU DES ZELTES

- Stellen Sie das Zelt immer auf einer ebenen Fläche auf.
- Verbinden Sie die Rohre 1 und 2 mit den Verbindungsstücken A und B, um die Dachstruktur zu bilden.
- Befestigen Sie die Rohre 3 an der Dachkonstruktion.
- Befestigen Sie die Dachplane mit den Gummibändern und Ösen an der Struktur. Befestigen Sie dann das Zelt mit den Seilen (die an den entsprechenden Stellen befestigt werden müssen) und den mitgelieferten Heringen (Knoten sind erforderlich) am Boden.
- Vergewissern Sie sich, dass die Stangen senkrecht zum Boden und zu den Querstangen stehen, und setzen Sie dann einen Pflock pro Fuß.
- Zum Schluss können Sie die vertikalen Wände mit den Klettstreifen befestigen.



VERWEIS

- Garantie gegen alle Fabrikationsfehler, bei normalem Gebrauch.
- Schäden, die durch Witterungseinflüsse oder unsachgemäßen Gebrauch des Produkts verursacht werden, fallen nicht unter die Garantie.
- Diese Zelte sind für einmalige Veranstaltungen (Hochzeiten, Kommunionen, Partys...) gedacht, können aber nicht als ständiger Lagerraum verwendet werden.

VERWENDUNGSHINWEISE

BEWAHREN SIE DIESE ANLEITUNG ZUM SPÄTEREN NACHSCHLAGEN AUF

- Quetsch- und Schnittgefahr beim Zusammenbau des Produkts.
- An einem wettergeschützten Ort montieren.
- Stellen Sie das Gerät stabil auf einen ebenen Boden.
- Mit Wasser und Seife waschen.
- Bleiben Sie im Falle eines Sturms nicht im Partyzelt.
- Von Flammen fernhalten.
- Stellen Sie keine Kochgeräte oder Lampen in der Nähe des Zelttes auf.
- Hängen Sie die Produkte niemals an den Rahmen.
- Lagern Sie es immer an einem trockenen Ort. Achten Sie darauf, dass der Stoff vor dem Falten nicht nass ist.

WICHTIG

- Dieses Zelt ist nicht dafür ausgelegt, schweren Gewittern, starkem Regen oder starken Stürmen standzuhalten.
- Es wird dringend empfohlen, das Zelt an einem wetterfesten Ort fest am Boden zu befestigen.
- Bei Windböen oder starkem Regen müssen die Abdeckungen unbedingt entfernt werden.
- Lassen Sie niemals zu, dass sich Wasser oder Blätter auf dem Dach ansammeln. Es besteht ein hohes Risiko, dass der Rahmen verbogen wird.

Die Garantie deckt keine Schäden ab, die durch die Nichtbeachtung der oben genannten Nutzungsregeln verursacht wurden.

- Unsere Zelte sind nicht für den dauerhaften Einsatz (z.B. als Lager) gedacht.
- Sie können die Stahlkonstruktion an Ort und Stelle belassen, müssen aber das Dach und die Seitenwände entfernen, wenn sie nicht gebraucht werden.
- Die Garantie deckt keine Schäden ab, die durch die Nichteinhaltung dieser Vorschriften entstehen.

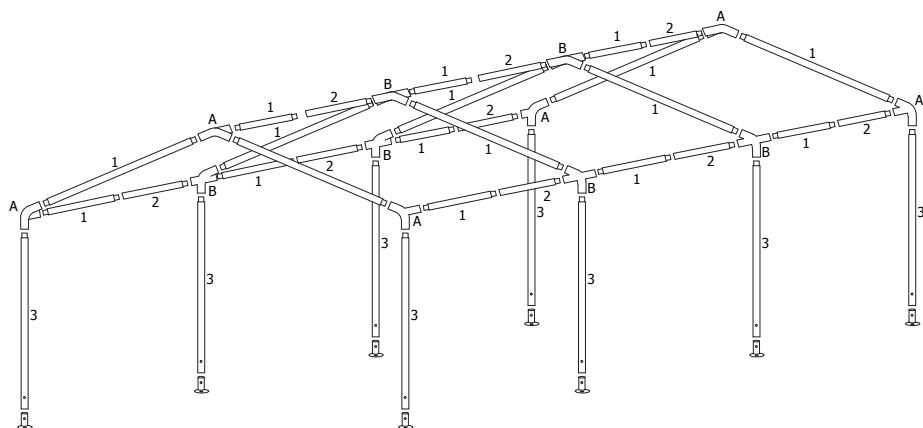
GARANTIE

- Der Artikel, den Sie gerade erworben haben, verfügt über eine Garantie gegen Herstellungsfehler und vorzeitige Abnutzung für einen Zeitraum von 2 Jahren ab dem Datum des Empfangs durch den Verbraucher.
- Wenn sich ein Teil während der Garantiezeit als defekt erweist, besteht Ihr einziger Regressanspruch in der Reparatur oder dem Austausch des defekten Teils gemäß den vom Sweeek Kundendienst festgelegten Bedingungen.
- Die Umsetzung der Sweeek (WALIBUY) Garantie erfolgt durch den Austausch der beschädigten Teile. Verand- und Retourkosten trägt der Kunde.
- Diese Garantie gilt nicht im Falle von Missbrauch, unsachgemäßer Montage oder unsachgemäßer Verwendung. Dieser Artikel ist so ausgelegt, dass er normalen Windverhältnissen standhält, wenn er gemäß den Anweisungen in diesem Handbuch zusammengebaut wird.
- Der Hersteller haftet weder für Folgen, die sich aus einer unsachgemäßen Montage ergeben, noch für Schäden, die durch Witterungseinflüsse oder höhere Gewalt verursacht wurden.
- Unsere Artikel sind für den privaten und persönlichen Gebrauch bestimmt, eine Nutzung in einem beruflichen Kontext würde automatisch alle Garantien aufheben.

GARANTIEAUSSCHLUSS

- Schäden oder Mängel, die auf äußere Ursachen zurückzuführen sind (Unfall, Stoß, Blitzschlag, starker Wind...),
- Schäden, die durch unsachgemäße Installation entstehen,
- Nichtbeachtung der Anweisungen des Herstellers,
- Schäden am Produkt, die nach einer ohne von uns vorher abgestimmten Reparatur entstehen,
- Vorübergehende oder vorläufige Reparaturen sowie die Folgen einer möglichen Verschlimmerung des ursprünglichen Schadens,
- Austausch von Verschleißteilen,
- Schäden, die sich aus einer Verwendung ergeben, die nicht der primären Funktion des Produkts entspricht,
- Schäden, die durch Lagerung, Montage, Witterung oder schlechte Wartung entstehen,
- Ersatz fehlender/beschädigter Teile, die bei Erhalt nicht auf dem Lieferschein angegeben sind.

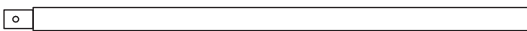
LISTE DES PIÈCES / LISTA DE PIEZAS / PARTS LIST / LIJST VAN ONDERDELEN / LISTA DE PEÇAS / LISTA DEI COMPONENTI / TEILELISTE



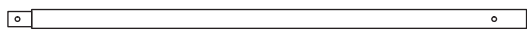
1
× 17



2
× 9



3
× 8



× 6



× 6



× 8



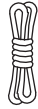
× 8

E



× 16

F



× 8

G



× 36

IMPORTÉ PAR WALIBUY SAS
270 avenue de l'Espace, 59118 WAMBRECHIES - FRANCE

IMPORTADO POR WALIBUY SPAIN SL
Calle Mallorca 289, Entresuelo 2, 08037 BARCELONA - ESPAÑA

IMPORTED BY ALICE'S GARDEN UK LTD
23 Copenhagen Street, LONDON N10JB - UNITED KINGDOM

INGEVOERD DOOR WALIBUY SAS
270 avenue de l'Espace, 59118 WAMBRECHIES - FRANKRIJK

IMPORTADO POR WALIBUY SPAIN SL
Calle Mallorca 289, Entresuelo 2, 08037 BARCELONA - ESPANHA

IMPORTATO DA WALIBUY ITALIA S.R.L
Via Torino 60, 20123 MILANO - ITALIA

IMPORTED BY ALICE'S GARDEN OUTDOOR PTY LTD
Level 22,101 Grafton Street, Bondi Junction NSW, 2022 - AUSTRALIA

IMPORTIERT VON WALIBUY SAS
270 avenue de l'Espace, 59118 WAMBRECHIES - FRANKREICH

 SWEEEK ME



SERVICE APRÈS VENTE :
SERVICIO POSTVENTA :
AFTER SALES SERVICE :
AFTER-SALES :
SERVIÇO PÓS-VENDA :
CONTATTO :
CONTACT :
KUNDENDIENST :

www.sweeek.help



FR
Pensez à
donner ou recycler.



Association

ou



Magasin

ou



Déchèterie

<https://quefairedemesdechets.fr>