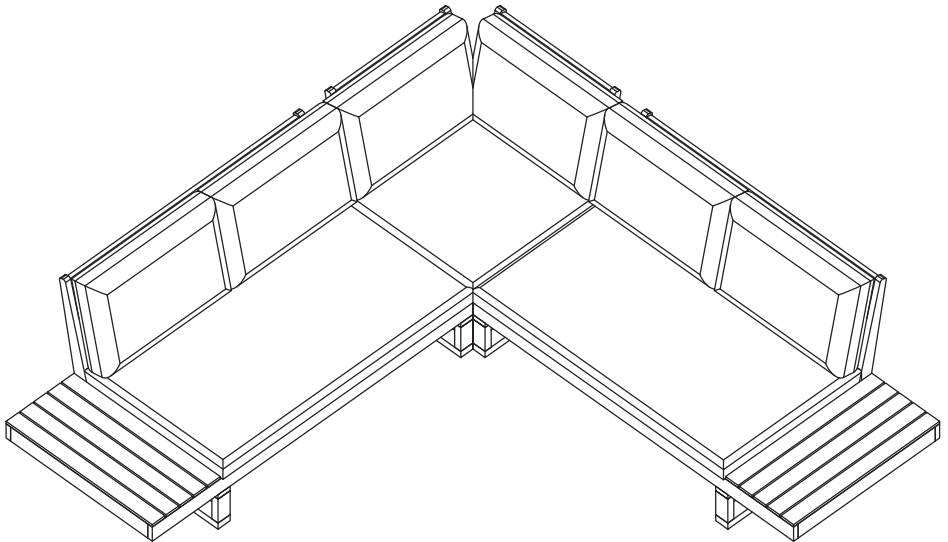


ACWD0012



sweeek.fr - sweeek.be - sweeek.es - sweeek.nl - sweeek.co.uk
sweeek.pt - sweeek.it - sweeek.de - sweeek.pl

FRANÇAIS

| | |
|---|----|
| Conseils d'utilisation de votre mobilier de jardin..... | 6 |
| Garantie..... | 7 |
| Montage..... | 20 |

**IMPORTANT, À CONSERVER
POUR CONSULTATION ULTÉRIEURE :
À LIRE ATTENTIVEMENT**

ESPAÑOL

| | |
|---|----|
| Consejos de uso de su mobiliario de jardín..... | 8 |
| Garantía..... | 9 |
| Montaje..... | 20 |

**IMPORTANTE, CONSÉRVELO
PARA FUTURAS REFERENCIAS:
LEA ATENTAMENTE**

ENGLISH

| | |
|---|----|
| Directions for use of your outdoor furniture..... | 10 |
| Warranty..... | 11 |
| Assembly..... | 20 |

**IMPORTANT, RETAIN FOR FUTURE
REFERENCE: PLEASE READ
CAREFULLY**

NEDERLANDS

| | |
|---|----|
| Gebruiksadviezen van uw tuinmeubilair | 12 |
| Garantie..... | 13 |
| Montage..... | 20 |

**BELANGRIJK, BEWAAR VOOR
TOEKOMSTIGE REFERENTIE:
ZORGVULDIG LEZEN**

PORTUGUÊS

| | |
|--|----|
| Dicas para usar o seu mobiliário de jardim | 14 |
| Garantia..... | 15 |
| Montagem..... | 20 |

**IMPORTANTE, CONSERVE A
REFERÊNCIA DA FATURA:
LEIA CUIDADOSAMENTE**

ITALIANO

| | |
|---|----|
| Consigli d'uso dei vostri mobili da giardino..... | 16 |
| Garanzia..... | 17 |
| Montaggio..... | 20 |

**IMPORTANTE, CONSERVARE PER
ULTERIORI CONSULTAZIONI:
LEGGERE ATTENTAMENTE**

DEUTSCH

| | |
|--|----|
| Verwendungshinweise Ihres Gartenmöbels | 18 |
| Garantie..... | 19 |
| Montage..... | 20 |

**WICHTIG, FÜR SPÄTEREN
GEBRAUCH AUFBEWAHREN:
BITTE SORGFÄLTIG LESEN**



Poids d'assise maximal : 110kg
Peso asiento máximo : 110 kg
Maximum seat weight: 110 kg/242 lbs
Maximale zitplaatsen gewicht: 110 kg
Peso máximo do banco: 110 kg
Peso massimo area di seduta: 110 kg
Maximales Sitzgewicht: 110kg



Attention : risques de blessures
Cuidado : riesgo de lesión
Caution : risk of injury
Waarschuwing: risico op verwondigen
Cuidado: risco de ferimentos
Attenzione : rischio infortunio
Warnung: Verletzungsgefahr



Garantie : 2 ans
Garantía : 2 años
Warranty: 2 years
Garantie: 2 jaar
Garantia: 2 anos
Garanzia : 2 anni
Garantie: 2 Jahre



Destiné à un usage domestique
Destinado a un uso doméstico
For domestic use
Bestemd voor huishoudelijk gebruik
Para uso doméstico
Destinato ad un uso domestico
Nur für den Privatgebrauch vorgesehen

CONSEILS D'UTILISATION DE VOTRE MOBILIER DE JARDIN

DÉTAILS ENTRETIEN :

- Votre mobilier de jardin est en acacia.
- Le bois est un produit naturel. Soumis aux agressions extérieures, il peut perdre de son éclat, se craqueler, griser... Sa qualité n'en est toutefois pas altérée. Pour préserver l'aspect de votre bois, quelques précautions sont à observer.
- La structure de ce produit est recouverte d'une huile incolore lors de sa fabrication. L'imprégnation de l'huile varie selon les essences de bois. Il peut rester un petit résidu. Veillez à l'enlever avec un chiffon, avant la première utilisation. Vous n'avez pas besoin de mettre de l'huile sur votre nouveau salon de jardin, vous pouvez attendre la fin de l'été.
- Le bois est un matériau vivant. De ce fait, son aspect se modifie au fil du temps et quelques fissures apparaissent. C'est normal et c'est ce qui fait le charme authentique tant apprécié du bois dur. Bien que robuste et résistant aux intempéries, le mobilier en bois nécessite un peu d'entretien afin de prolonger sa durée de vie.
- Au quotidien, enlevez les feuilles, l'eau stagnante et la poussière. Lavez les taches à l'eau savonneuse avec une éponge. Si votre structure est très encrassée, vous pouvez utiliser une petite brosse dure. Placez votre salon de jardin si possible dans un emplacement ombragé pour le protéger des UV.
- Au printemps et à la fin de l'été, nettoyez bien votre mobilier de jardin et laissez-le sécher. Une fois la boiserie complètement sèche, appliquez une fine couche d'huile. Attention, assurez-vous qu'il ne pleuvra pas pendant les 24h qui suivent la pose de l'huile.
- Si votre mobilier a été beaucoup exposé aux averses, il est possible que vous remarquiez que les fibres superficielles ont un peu gonflé et que l'ensemble est plus rugueux au toucher. Pour y remédier, poncez légèrement avec un papier de verre à grains fins jusqu'à retrouver un aspect lisse. Passez ensuite une éponge humide sur votre mobilier afin de supprimer les résidus engendrés par le ponçage. Une fois le mobilier sec, appliquez une couche d'huile pour redonner au salon de jardin sa couleur initiale.
- La couche d'huile est ce qui préserve le mobilier de jardin des taches et ce qui lui permet de faire face à la pollution, aux intempéries et aux moisissures. Si vous choisissez de laisser vieillir votre mobilier en bois, sans appliquer l'huile deux fois par an, il se parera d'une jolie couleur argentée. Toutefois, il ne sera plus protégé.
- Les coussins sont résistants à l'eau mais ne sont pas imperméables, il est conseillé de les stocker à l'abri en cas de non-utilisation ou d'intempéries, dans le but de préserver les propriétés déperlantes des housses, ainsi que leur teinte d'origine.

PRÉCAUTIONS :

1. RAYURES

- Poncer avec du papier de verre 240 – 320 grains pour retirer les rayures
- Traiter avec de l'huile

2. LA COULEUR N'EST PAS UNIFORME

- Poncer avec du papier de verre 240 – 320 grains
- Traiter avec de l'huile

3. TÂCHES DE GRAISSE

- Nettoyer les tâches
- Poncer avec du papier de verre 240 – 320 grains pour retirer les tâches
- Traiter avec de l'huile

- Ne mettez pas votre mobilier de jardin en contact avec de la chaleur directe ou trop vive.
- Il est important d'hiverner votre mobilier de jardin en bois. Rentrez-le à l'abri de l'humidité dans un endroit frais et aéré. Il est donc fortement déconseillé de l'entreposer dans une pièce trop chauffée où le bois deviendrait trop sec. Si vous le protégez avec une housse, privilégiez celles en polyester à celles en PVC.

GARANTIE

- Le produit que vous venez d'acquérir bénéficie d'une garantie contre les vices de fabrication et usure prématurée, pendant une période de 2 ans, à compter de la date de réception par le consommateur, sous réserve de conformité du montage, du respect des préconisations du fabricant et des normes d'entretien.
- Si une pièce s'avère défectueuse pendant la période de garantie, votre seul et unique recours sera la réparation ou le remplacement de la pièce défectueuse selon les modalités définies par le SAV Sweeek.
- La mise en oeuvre de la garantie Sweeek (WALIBUY) s'effectue par le remplacement des pièces endommagées, frais aller/retour à la charge de l'acheteur.
- Cette garantie ne s'applique pas en cas d'abus, de mauvais montage ou utilisation. Ce produit est conçu pour résister à des vents d'intensité normale lorsqu'il est monté conformément aux instructions contenues dans ce manuel.
- Le fabricant ne se tient nullement responsable d'aucune conséquence résultant d'un montage non conforme à ces instructions, ni de dommages causés par les conditions météorologiques ou des cas de force majeure.
- Nos produits sont prévus pour une utilisation dans un cadre privé et personnel, une utilisation dans un cadre professionnel annulerait automatiquement toutes les garanties.

LISTE DES EXCLUSIONS DE LA GARANTIE :

- Les dommages ou défauts imputables à des causes d'origine externe (accident, choc, foudre, vent fort...),
- Les dommages résultant d'un montage non conforme,
- Le non-respect des instructions du fabricant,
- Les réparations et dommages subis par le produit après une réparation effectuée sans accord préalable de notre part,
- Les réparations de fortune ou provisoires ainsi que les conséquences de l'aggravation éventuelle du dommage en résultant,
- Le remplacement des pièces d'usure,
- Les dommages résultant d'une utilisation non adaptée à la fonction première du produit,
- Les endommagements liés au stockage, au montage, aux intempéries ou à un mauvais entretien,
- Le remplacement des pièces manquantes/abîmées à réception, non signalées sur le bordereau de livraison.

CONSEJOS DE USO DE SU MOBILIARIO DE JARDÍN

DETALLES DE MANTENIMIENTO :

- Su mobiliario de jardín es de acacia.
- La madera es un producto natural. Sometidos a las agresiones externas, puede perder su brillo, agrietarse, oscurecer... Pero su calidad no se ve afectada. Para preservar la apariencia de su madera, es necesario tomar algunas precauciones.
- La estructura de este producto es recubierta con un aceite incoloro durante su fabricación. La impregnación del aceite varía según las especies de madera. Puede quedar un pequeño residuo. Asegúrese de retirarlo con un paño antes del primer uso. No es necesario poner aceite en su nuevo salón de jardín, puede esperar hasta finales del verano.
- La madera es un material vivo. Por lo tanto, su apariencia cambia con el tiempo y aparecen algunas grietas. Es normal y esto es lo que da el auténtico encanto tan apreciado de la madera dura. Aunque sea robusto y resistente a las inclemencias del tiempo, el mobiliario de madera requiere poco mantenimiento para prolongar su vida útil.
- Quite las hojas, el agua estancada y el polvo diariamente. Lave las manchas con agua jabonosa y con una esponja. Si su estructura es muy sucia, puede utilizar un cepillo de cerdas duras. Si es posible, coloque su salón de jardín en un lugar con sombra para protegerlo de los rayos UV.
- En primavera y a finales de verano, limpie su mobiliario de jardín y dejelo secar. Una vez que el revestimiento esté completamente seco, aplique una fina capa de aceite. Cuidado, asegúrese que no lloverá durante las 24h que siguen la aplicación del aceite.
- Si su mobiliario ha sido muy expuesto a la lluvia, es posible que usted note que las fibras de la superficie haninchado ligeramente y que el conjunto es más rugoso al tacto. Para corregirlo, lije ligeramente con papel de lija de grano fino hasta que encuentre de nuevo un aspecto liso. A continuación, utilice una esponja mojada para sus mobiliario a fin de eliminar los residuos causados por el lijado. Una vez que el mobiliario esté seco, aplique una capa de aceite para restaurar el color original de su salón de jardín.
- La capa de aceite es lo que preserva el mobiliario de jardín de las manchas y le permite hacer frente a la contaminación, las inclemencias del tiempo y el moho. Si usted decide dejar envejecer su mobiliario de madera, sin aplicar el aceite dos veces al año, tendrá un bonito color plata. Sin embargo, ya no estará protegido.
- Los cojines son resistentes al agua pero no son impermeables; le aconsejamos ponerlos a cubierto en caso de no utilizarlos o en caso de mal tiempo, con el fin de preservar las propiedades repelentes de las fundas, así como su color original.

PRECAUCIONES :

1. RAYADURAS

- Lijar con lija de grano 240-320 para eliminar arañazos
- Tratar con aceite

2. EL COLOR NO ES UNIFORME

- Lijar con lija de grano 240-320
- Tratar con aceite

3. MANCHAS DE GRASA

- Limpiar las manchas
- Lijar con lija de grano 240-320 para eliminar las manchas
- Tratar con aceite

- No coloque sus muebles en contacto con el calor directo o demasiado brillante.
- Es importante proteger su mueble de madera en invierno. Colóquelo lejos de la humedad, en un lugar fresco y bien ventilado. Por tanto, no es recomendable almacenarlo en una habitación recalentada donde la madera se seca demasiado. Si protege con una cubierta, elija las hechas de poliéster.

GARANTÍA

- El producto que acaba de adquirir está avalada contra defectos de fabricación y desgaste prematuro, durante un período de 2 años, a partir de la fecha de recepción por el consumidor, sujeto a la conformidad del conjunto, respecto recomendaciones del fabricante y estándares de mantenimiento.
- Si una parte resulta defectuosa durante el período de garantía, su única y exclusiva solución será la reparación o el reemplazo de la pieza defectuosa según lo define el servicio post venta de Sweeek.
- La implementación de la garantía Sweeek (WALIBUY) se lleva a cabo mediante el reemplazo de las piezas dañadas, con gastos devueltos a la carga del comprador.
- Esta garantía no se aplica en caso de mal uso, montaje o uso incorrectos. Este producto está diseñado para soportar vientos de intensidad normal cuando se monta de acuerdo con las instrucciones de este manual.
- El fabricante no asume ninguna responsabilidad por las consecuencias que resulten de un montaje incorrecto o daños climáticos o de fuerza mayor.
- Nuestros productos están diseñadas para su uso en un entorno privado y personal, el uso en un entorno profesional anulará automáticamente todas las garantías.

LISTA DE EXCLUSIONES DE LA GARANTÍA :

- Daños o defectos debidos a causas de origen externo (accidente, choque, rayos, viento fuerte ...)
- Daño resultante de un montaje incorrecto
- Incumplimiento de las instrucciones del fabricante
- Reparaciones y daños al producto después de la reparación sin acuerdo previo con el servicio post venta de Sweeek
- Reparaciones improvisadas o temporales y las consecuencias de la posible agravación del daño resultante,
- Reemplazo de piezas de desgaste,
- Daño resultante del uso no adaptado a la función principal del producto,
- Daños relacionados con el almacenamiento, montaje, mal clima o mantenimiento deficiente,
- Reemplazo de partes faltantes / dañadas en la recepción, no indicado en el albarán de entrega.

DIRECTIONS FOR USE OF YOUR GARDEN FURNITURE

MAINTENANCE DETAILS :

- Your garden furniture is in acacia.
- Wood is a natural product. Subjected to external aggression, it may lose its shine, crack, darken... But its quality won't be affected. To preserve the appearance of your wood, some precautions must be observed.
- The structure of this product is covered with a colorless oil during its manufacture. The impregnation of the oil varies according to the wood species. A small residue may remain. Be sure to remove it with a rag before first use. You don't need to put oil on your new garden furniture, you can wait until the end of summer.
- Wood is a living material. Therefore, its appearance changes over time and some cracks appear. It's normal and this is what makes the authentic charm so appreciated of hardwood. Although robust and weatherproof, wood furniture requires little maintenance to prolong its lifespan.
- Every day, remove leaves, standing water and dust. Wash the stains with soapy water and with a sponge. If your structure is very dirty, you can use a stiff brush. If possible, place your garden furniture in a shady location to protect it from UV.
- In spring and late summer, thoroughly clean your garden furniture and let it dry. Once panelling is completely dry, apply a thin layer of oil. Careful, make sure it won't rain during the 24h that follow the oil application.
- If your furniture has been very much exposed to rain, it is possible that you notice that the surface fibers have slightly inflated and that the whole is more rough to the touch. To rectify it, sand lightly with a fine grain sandpaper until finding a smooth appearance. Then use a wet sponge on your furniture to remove residues caused by sanding. Once the furniture is dry, apply a coat of oil to restore the original color of your garden furniture.
- The oil layer is what preserves your garden furniture from stains and enables it to cope with pollution, bad weather and mould. If you choose to let age your wood furniture, without applying oil twice a year, it will have a pretty silver color. However, it won't be protected anymore.
- The cushions are water resistant, but not waterproof. We recommend storing them away during adverse weather conditions and when not in use in order to preserve their water-resistant coating and original colour.

PRECAUTIONS :

1. SCRATCHES

- Sand with 240-320 grits sandpaper grain to remove scratches
- Treat with oil

2. COLOUR IS NOT UNIFORM

- Sand with 240-320 grits sandpaper
- Treat with oil

3. GREASE STAINS

- Clean the stains
- Sand with 240-320 grits sandpaper to remove the stains
- Treat with oil

- Do not put your outdoor furniture in contact with direct heat or too bright.
- It is important to take winter precautions with your wood furniture. Tuck it away from moisture, in a cool, airy place. It is therefore not advisable to store it in an overheated room where the wood becomes too dry. If you protect it with a cover, choose those made of polyester.

WARRANTY

- The product you have just purchased is guaranteed against manufacturing defects and premature wear for a period of 2 years from the date of receipt by the consumer, subject to compliance with assembly, manufacturer recommendations and maintenance standards.
- If a part proves defective during the warranty period, your sole and exclusive remedy will be the repair or replacement of the defective part as defined by Sweeek after-sales service.
- The implementation of the Sweeek (WALIBUY) guarantee is carried out by the replacement of damaged parts, with the costs of return delivery borne by the buyer.
- This warranty does not apply in the event of abuse, incorrect assembly or incorrect use. This unit is designed to withstand normal wind strengths when mounted in accordance with the instructions in this manual.
- The manufacturer is not liable for any consequences resulting from assembly not in accordance with these instructions, nor for damage caused by weather conditions or cases of force majeure.
- Our cabins are intended for private and personal use, use in a professional setting voids all warranties automatically.

LIST OF WARRANTY EXCLUSIONS :

- Damage or defects due to external causes (accident, shock, lightning, strong wind, etc.)
- Damage resulting from improper assembly
- Failure to follow the manufacturer's instructions
- Any repair or damage suffered by the product after a repair carried out without prior agreement on our part
- Makeshift or temporary repairs as well as the consequences of any possible worsening of the resulting damage
- Replacement of worn parts
- Damage resulting from use which is not suited to the main purpose of the product
- Damage caused by storage, assembly, weather or poor maintenance
- The replacement of parts not indicated on the delivery note which are missing/damaged upon receipt.

GEBRUIKSADVIEZEN VAN UW TUINMEUBILAIR

ONDERHOUDSINSTRUCTIES:

- Uw tuinmeubilair is gemaakt van acacia.
- Hout is een natuurlijk product. Wanneer het aan externe invloeden wordt blootgesteld, kan het zijn glans verliezen, scheuren, grijs worden, ... De kwaliteit wordt echter niet aangetast. Om het uiterlijk van uw hout te behouden, dient u enkele maatregelen te treffen.
- De structuur van dit product is tijdens de productie bedekt met kleurloze olie. De impregnatie met olie varieert naargelang het soort hout. Er kan wat residu achterblijven. Verwijder dit met een doek vóór het eerste gebruik. U hoeft uw tuinsalon niet opnieuw in te smeren met olie voor het einde van de zomer.
- Hout is een levend materiaal. Bijgevolg verandert het uiterlijk ervan na verloop van tijd en verschijnen enkele barsten. Dat is normaal en zorgt voor de authentieke charme die zo geapprecieerd wordt bij hardhout. Hoewel tuinmeubelen sterk en bestand tegen slechte weersomstandigheden zijn, heeft het een beetje onderhoud om de levensduur te verlengen.
- Verwijder dagelijks bladeren, stilstaand water en stof. Reinig vlekken met zeepwater en een spons. Als uw structuur erg vuil is, kunt u een kleine harde borstel gebruiken. Plaats uw tuinsalon indien mogelijk in de schaduw om het te beschermen tegen UV.
- In het voorjaar en aan het einde van de zomer moet u uw tuinmeubelen goed reinigen en laten drogen. Wanneer het houtwerk volledig droog is, brengt u een fijne olielaag aan. Let op, het mag gedurende 24 uur na het aanbrengen van de olie niet regenen.
- Als uw meubel te vaak aan regenbuien is blootgesteld, is het mogelijk dat de oppervlakkige vezels wat opgezwollen zijn en dat het geheel ruwer aanvoelt. Om dat tegen te gaan, moet u lichtjes schuren met fijn glaspapier om een glad oppervlak te bekomen. Ga vervolgens met een vochtige spons over uw meubel om eventuele schuurresten te verwijderen. Wanneer het meubel droog is, brengt u een olielaag aan om het tuinsalon zijn oorspronkelijke kleur terug te geven.
- De olielaag beschermt het tuinsalon tegen vlekken en vervuiling, slechte weersomstandigheden en bederf. Als u uw houten meubel wilt laten verouderen zonder tweemaal per jaar olie aan te brengen, krijgt het een mooie zilveren kleur. Het zal echter niet meer beschermd zijn.
- De kussens zijn waterbestendig, maar niet waterproof. Het is derhalve aanbevolen de kussens op te bergen na gebruik of bij slecht weer teneinde de waterafstotende eigenschappen van de hoezen, alsook hun oorspronkelijke kleur, te behouden.

VOORZORGSMAATREGELEN:

1. KRASSEN

- Schuur met glaspapier van 240 – 320 korrels om de krassen te verwijderen
- Behandel met olie

2. DE KLEUR IS NIET UNIFORM

- Schuur met glaspapier van 240 – 320 korrels
- Behandel met olie

3. VETVLEKKEN

- Reinig de vlekken
- Schuur met glaspapier van 240 – 320 korrels om de vlekken te verwijderen
- Behandel met olie

- Zorg ervoor dat uw tuinsalon niet wordt blootgesteld aan directe of felle warmte.
- Het is belangrijk om uw tuinmeubel in de winter op te bergen. Bewaar het op een droge, frisse en geventileerde plaats. Het is dus ten zeerste afgeraden om het te bewaren in een sterk verwarmde ruimte waar het hout snel uitdroogt. Als u het beschermt met een hoes, geef dan de voorkeur aan polyester hoezen in plaats van PVC.

GARANTIE

- De product u zojuist hebt aangeschaft heeft een garantie tegen productiefouten en voortijdige slijtage, gedurende twee jaar vanaf de ontvangst door de consument, onder voorbehoud van een juiste montage volgens de aanbevelingen van de fabrikant en het navolgen van de onderhoudsnormen.
- Indien een onderdeel defect blijkt te zijn tijdens de garantieperiode, dan is uw enige optie de reparatie of vervanging van het defecte onderdeel volgens de modaliteiten gedefinieerd door de aftersales van Sweeek.
- De garantie van Sweeek (WALIBUY) omhelst de vervanging van beschadigde onderdelen, de vervoer-kosten komen ten laste van de koper.
- Deze garantie is niet van toepassing in geval van misbruik, onjuiste montage of onjuist gebruik. Deze product is ontworpen om bestand te zijn tegen normale windsnelheden indien het gemonteerd is volgens de instructies in deze handleiding.
- De fabrikant kan niet aansprakelijk worden gesteld voor gevolgen van montage die niet volgens deze instructies is uitgevoerd, of schade door weersomstandigheden of in geval van overmacht.
- Onze product zijn geschikt voor privé- en persoonlijk gebruik. Het gebruik in een professionele omgeving annuleert automatisch alle garanties.

LIJST VAN UITSLUITINGEN VAN GARANTIE:

- Schade of defecten te wijten aan externe oorzaken (ongeval, schok, bliksem, heftige wind ...),
- Schade voortkomend uit onjuist gebruik,
- Het niet naleven van de instructies van de fabrikant,
- Reparaties en schade aan het product na een reparatie die is uitgevoerd zonder voorafgaande toestemming onzerzijds,
- Geïmproviseerde of tijdelijke reparaties evenals de gevolgen van de eventuele verergering van de schade daardoor,
- De vervanging van slijtageonderdelen,
- Schade door gebruik van het product op een andere wijze dan waarvoor het bestemd is,
- Schade in verband met de opslag, weersomstandigheden of een onjuist onderhoud,
- De vervanging van ontbrekende/beschadigde onderdelen bij ontvangst die niet aangegeven zijn op de leverbon.

DICAS PARA USAR O SEU MOBILIÁRIO DE JARDIM

INFORMAÇÕES SOBRE A MANUTENÇÃO:

- O seu mobiliário de jardim é em acácia.
- A madeira é um produto natural. Submetida às agressões exteriores, pode perder o seu brilho, estalar, envelhecer... No entanto, a sua qualidade não é alterada. Para preservar o aspeto da sua madeira, deve observar algumas precauções.
- A estrutura deste produto é revestida por um óleo incolor no momento do seu fabrico. A impregnação do óleo varia segundo as espécies de madeira. É possível que restem alguns resíduos. Assegure-se de que os retira com um pano, antes da primeira utilização. Não precisa de aplicar o óleo no seu novo mobiliário de jardim, pode aguardar pelo fim do verão.
- A madeira é um biomaterial. Por este motivo, o seu aspeto sofre modificações ao longo do tempo e aparecem algumas fissuras. É normal e é isto que torna a madeira maciça tão apreciada verdadeiramente encantadora. Embora robusto e resistente às intempéries, o mobiliário em madeira necessita de alguma manutenção, a fim de prolongar a sua duração de vida.
- No dia-a-dia, retire as folhas, a água estagnada e o pó. Lave as manchas com água e sabão com uma esponja. Se a sua estrutura estiver muita suja, pode utilizar uma pequena escova dura. Coloque, se possível, o seu mobiliário de jardim num local coberto por sombra para o proteger dos UV.
- Na primavera e no fim do verão, lave bem o seu mobiliário de jardim e deixe-o secar. Uma vez o revestimento completamente seco, aplique uma fina camada de óleo. Atenção: assegure-se de que não chove durante as 24 horas seguintes após a colocação do óleo.
- Se o seu mobiliário estiver muito exposto a chuvas, é possível que note que as fibras superficiais estejam um pouco dilatadas e que o conjunto esteja mais rugoso ao toque. Para resolver isso, raspe devagar com um papel de fibra de vidro de grão fino até recuperar um aspeto liso. A seguir, passe com uma esponja humedecida o seu mobiliário, a fim de eliminar os resíduos causados ao raspar. Assim que o mobiliário seque, aplique uma camada de óleo para restituir ao mobiliário de jardim a sua cor inicial.
- A camada de óleo permite preservar o mobiliário de jardim das manchas e lidar com a poluição, as intempéries e os bolores. Se optar por deixar envelhecer o seu mobiliário em madeira, sem aplicar o óleo duas vezes por ano, ficará com uma bonita cor prateada. No entanto, não ficará mais protegido.
- As almofadas são resistentes à água, mas não são à prova de água, é aconselhável armazená-las no abrigo em caso de não utilização ou mau tempo, a fim de preservar as propriedades repelentes de água das capas, bem como a sua cor originais.

PRECAUÇÕES:

1. RISCOS

- Raspe com o papel de fibra de vidro de 240 – 320 grãos para eliminar os riscos
- Trate com o óleo

2. A COR NÃO É UNIFORME

- Raspe com o papel de fibra de vidro de 240 – 320 grãos
- Trate com o óleo

3. MANCHAS DE GORDURA

- Limpe as manchas
- Raspe com o papel de fibra de vidro de 240 – 320 grãos para eliminar as manchas
- Trate com o óleo

- Não coloque o seu mobiliário de jardim em contacto com calor direto ou muito forte.
- É importante guardar o seu mobiliário de jardim em madeira durante o inverno. Coloque-o ao abrigo da humidade, num local fresco e arejado. É vivamente desaconselhado armazená-lo num compartimento muito quente onde a madeira pode ficar muito seca. Se o proteger com uma cobertura, considere as de poliéster em vez das de PVC.

GARANTIA

- O produto que acaba de adquirir beneficia de uma garantia contra defeitos de fabrico e defeitos do material durante um período de 2 anos a contar da data de recepção do consumidor, sob reserva de uma montagem em conformidade com as instruções, respeito pelas recomendações do fabricante e das regras de manutenção.
- Se encontrar uma peça defeituosa durante o período de garantia, o único e exclusivo recurso será a reparação ou substituição da peça conforme determinado pelo Serviço Pós-Venda da Sweeek.
- A ativação da garantia da Sweeek (WALIBUY) é realizada sob a forma da substituição das peças danificadas, custos de envio e devolução a cargo do cliente.
- Esta garantia não é aplicável no caso de abuso, montagem incorreta ou má utilização. Este produto foi concebido para resistir a ventos de intensidade normal quando montado de acordo com as instruções do presente manual.
- O fabricante não pode ser responsabilizado por qualquer consequência resultante de uma montagem que não cumpra estas instruções nem por danos causados por condições meteorológicas ou em caso de força maior.
- Os nossos produtos destinam-se a uma utilização privada e pessoal. Qualquer utilização em âmbito profissional anulará automaticamente todas as garantias.

LISTA DE EXCLUSÕES DA GARANTIA:

- Danos ou defeitos imputáveis a origem externa (acidente, choque, relâmpago, vento forte, etc.);
- Danos resultantes de montagem indevida;
- Não cumprimento das instruções do fabricante;
- Reparações e danos no produto após uma reparação efetuada sem acordo prévio da nossa parte;
- Reparações ocasionais ou provisórias e consequências de eventual agravamento dos danos daí resultantes;
- Substituição de componentes de desgaste;
- Danos por outra utilização que não a função principal do produto;
- Danos associados ao armazenamento, de montagem, de intempéries ou manutenção insuficiente;
- Substituição de peças em falta/danificadas aquando da receção e não mencionadas na nota de entrega.

CONSIGLI D'USO DEI VOSTRI MOBILI DA GIARDINO

DETTAGLI DI MANUTENZIONE:

- Il vostro arredamento da giardino è in acacia.
- Il legno è un prodotto naturale. Soggetto alle aggressioni esterne, può perdere la sua brillantezza, screpolarsi e ingrigirsi... la sua qualità non viene tuttavia alterata. Per preservare l'aspetto del legno è necessario osservare alcune precauzioni.
- La struttura di questo prodotto viene ricoperta da un olio incolore in fase di produzione. L'impregnazione dell'olio varia a seconda delle essenze di legno. Possono restare dei piccoli residui. Consigliamo di toglierli con uno straccio prima di iniziare a usare il prodotto. Non serve mettere olio sul vostro nuovo salotto da giardino, potrete tranquillamente aspettare la fine dell'estate.
- Il legno è un materiale vivo. In considerazione di ciò, il suo aspetto si modifica col passare del tempo e compaiono alcune crepe. È del tutto normale, ed è proprio questo che conferisce al legno quel fascino tanto apprezzato. Nonostante sia solido e resistente alle intemperie, l'arredamento in legno richiede un po' di manutenzione per prolungare la sua durata di vita.
- Ogni giorno togliete le foglie, l'acqua stagnante e la polvere. Lavate le macchie usando acqua saponata e servendovi di una spugna. Qualora la vostra struttura sia molto sporca, potrete usare una spazzolina dura. Ove possibile, collocate il vostro salotto da giardino in una zona all'ombra per proteggerlo dai raggi UV.
- In primavera e a fine estate, pulite a fondo l'arredamento da giardino e lasciatelo seccare. Quando il legno sarà completamente asciutto, applicate un sottile strato di olio. Attenzione: verificare che non piova nelle 24 ore immediatamente successive all'applicazione dell'olio.
- Qualora l'arredamento sia stato molto esposto agli acquazzoni, è possibile che si noti un leggero rigonfiamento delle fibre superficiali; il prodotto, a livello complessivo, potrebbe inoltre rivelarsi rugoso al tatto. Per porre rimedio a questa situazione, levigare in modo delicato con carta vetrata a grana fine, fino a che la superficie non tornerà liscia. Quindi, passare una spugna umida sull'arredamento per eliminare i residui causati dalla levigatura. Quando i mobili saranno asciutti, applicare uno strato di olio per ridare al salotto da giardino il suo colore originale.
- Lo strato di olio è ciò che preserva l'arredamento da giardino dalle macchie, e ciò che gli consente di resistere a inquinamento, intemperie e muffe. Se scegliete di lasciar invecchiare il vostro arredamento da giardino in legno senza applicare l'olio due volte l'anno, si ricoprirà di un grazioso colore argentato. Non sarà tuttavia più protetto.
- I cuscini sono resistenti all'acqua ma non sono impermeabili; è consigliato mantenerli al riparo in caso d'inutilizzo o intemperie per conservarli al meglio

PRECAUZIONI:

1. STRISCE

- Levigare con carta vetrata grana 240 – 320 per eliminare le strisce
- Trattare con olio

2. IL COLORE NON È UNIFORME

- Levigare con carta vetrata grana 240 – 320
- Trattare con olio

3. MACCHIE DI GRASSO

- Pulire le macchie
- Levigare con carta vetrata grana 240 – 320 per eliminare le macchie
- Trattare con olio

- Non mettere l'arredamento da giardino in contatto con calore diretto o troppo intenso.
- D'inverno è importante proteggere il proprio arredamento in legno. Conservarlo al riparo dall'umidità in un luogo fresco e aerato. Sconsigliamo quindi caldamente di metterlo in una stanza troppo riscaldata, in quanto il legno rischia di seccarsi troppo. Se lo proteggete con una custodia, consigliamo di optare per quelle in poliestere rispetto a quelle in PVC.

GARANZIA

- Il prodotto appena acquistato beneficia di una garanzia di 2 anni contro i difetti di fabbricazione e l'usura precoce, a partire dalla data di ricevimento da parte del consumatore, a condizione che il montaggio sia conforme alle raccomandazioni del produttore e al rispetto delle istruzioni di manutenzione.
- Se una qualsiasi parte risultasse difettosa durante il periodo di garanzia, il vostro unico ed esclusivo rimedio sarà la riparazione o la sostituzione della parte difettosa secondo i termini e le condizioni definite dal servizio post-vendita Sweeek.
- L'implementazione della garanzia Sweeek (WALIBUY) viene effettuata con la sostituzione delle parti danneggiate, spese di viaggio di andata e ritorno a spese dell'acquirente.
- La presente garanzia non è valida in caso di abuso, montaggio errato o uso errato. Questa casetta è progettata per resistere alle normali condizioni di vento quando viene montata secondo le istruzioni di questo manuale.
- Il produttore non è responsabile per le conseguenze derivanti da un montaggio non conforme a queste istruzioni, né per i danni causati da condizioni atmosferiche o da forza maggiore.
- I nostri prodotti sono destinati all'uso privato e personale; l'uso in un ambiente professionale annullerebbe automaticamente tutte le garanzie.

LIMITAZIONI DELLA GARANZIA:

- Danni o difetti dovuti a cause esterne (incidente, scossa, fulmine, vento forte...),
- Danni derivanti da un montaggio non corretto,
- Mancata osservanza delle istruzioni del produttore
- Riparazioni e danni al prodotto dopo una riparazione effettuata senza il nostro previo accordo,
- Il risarcimento temporaneo o provvisorio e le conseguenze dell'eventuale aggravamento del danno che ne deriva,
- Sostituzione delle parti soggette ad usura,
- Danni derivanti da un uso non adeguato alla funzione primaria del prodotto
- Danni dovuti allo stoccaggio, al montaggio, alle intemperie o alla scarsa manutenzione,
- Sostituzione di parti mancanti / danneggiate al ricevimento, non indicate sulla bolla di consegna.

VERWENDUNGSHINWEISE IHRES GARTENMÖBELS

DETAILLIERTE HINWEISE ZUR PFLEGE:

- Ihre Gartenmöbel sind aus Akazienholz.
- Holz ist ein Naturprodukt. Wenn es der Witterung ausgesetzt ist, kann es seinen Glanz verlieren, rissig oder grau werden. Seine Qualität wird dadurch jedoch nicht beeinträchtigt. Um das Aussehen Ihres Holzes zu schützen, sind einige Vorkehrungen zu treffen.
- Der Rahmen dieses Produkts wird bei seiner Herstellung mit einem farblosen Öl behandelt. Das Öl dringt je nach Holzart unterschiedlich ein. Es kann ein kleiner Rest verbleiben. Bitte entfernen Sie ihn mit einem Lappen vor dem ersten Gebrauch. Es ist nicht erforderlich, dass Sie Ihre neuen Gartenmöbel ölen, Sie können das Ende des Sommers abwarten.
- Holz ist ein lebendes Material. Deshalb ändert sich sein Aussehen mit der Zeit und es können sich einige Risse bilden. Das ist normal und macht den so geschätzten authentischen Charme von Harthölzern aus. Auch wenn sie robust und wetterfest sind, benötigen Holzmöbel ein wenig Pflege, um ihre Lebensdauer zu verlängern.
- Entfernen Sie täglich Laub, stehendes Wasser und Staub. Waschen Sie Flecken mit Seifenwasser und einem Schwamm ab. Ist Ihr Holz stark verschmutzt, können Sie eine kleine harte Bürste verwenden. Stellen Sie Ihre Gartenmöbel möglichst an einem schattigen Platz auf, um sie vor UV-Strahlen zu schützen.
- Reinigen Sie Ihre Gartenmöbel im Frühjahr und am Ende des Sommers gut und lassen Sie sie trocknen. Sobald das Holz vollkommen getrocknet ist, bringen Sie eine dünne Schicht Öl auf. Achtung: Vergewissern Sie sich, dass es in den 24 Stunden nach dem Aufbringen des Öls nicht regnen wird.
- Wenn Ihre Gartenmöbeln vielen Regenschauern ausgesetzt waren, stellen Sie womöglich fest, dass die Oberflächenfasern ein bisschen aufgequollen sind und dass sich die Möbel rauer anfühlen. Dies können Sie beheben, indem Sie sie mit feinem Schleifpapier leicht abschleifen, bis sie wieder glatt aussehen. Gehen Sie anschließend mit einem feuchten Schwamm über Ihre Möbel, um die Schleifrückstände zu entfernen. Nach dem Trocknen der Möbel bringen Sie eine Ölschicht auf, um den Gartenmöbeln ihre ursprüngliche Farbe wiederzugeben.
- Die Ölschicht verhindert, dass die Gartenmöbel fleckig werden und schützt sie vor Verschmutzung, Witterungseinflüssen und Schimmel. Wenn Sie Ihre Holzmöbel lieber altern lassen möchten, ohne zweimal im Jahr Öl aufzubringen, werden sie eine wunderschöne silbrige Farbe annehmen. Sie sind dann jedoch nicht mehr geschützt.
- Die Kissen sind wasserfest, aber nicht wasserdicht; es ist ratsam, sie bei Nichtbenutzung oder schlechtem Wetter geschützt aufzubewahren, um die wasserabweisenden Eigenschaften der Bezüge sowie ihre ursprüngliche Farbe zu bewahren.

VORSICHTSMASSNAHMEN:

1. KRATZER

- Mit Schleifpapier Körnung 240-320 abschleifen, um Kratzer zu entfernen
- Mit Öl behandeln

2. FARBE IST NICHT GLEICHMÄSSIG

- Mit Schleifpapier Körnung 240-320 abschleifen
- Mit Öl behandeln

3. FETTFLECKEN

- Die Flecken säubern
- Mit Schleifpapier Körnung 240-320 abschleifen, um Flecken zu entfernen
- Mit Öl behandeln

- Setzen Sie Ihre Gartenmöbel keiner direkten oder zu großen Hitze aus.
- Es ist wichtig, Ihre Gartenmöbel aus Holz im Winter zu schützen. Bringen Sie sie an einen trockenen und belüfteten Ort, an dem sie vor Feuchtigkeit geschützt sind. Es wird daher davon abgeraten, sie in einem zu stark beheizten Raum zu lagern, an dem das Holz zu trocken würde. Wenn Sie sie mit einer Hülle schützen, verwenden Sie besser eine aus Polyester als aus PVC.

GARANTIE

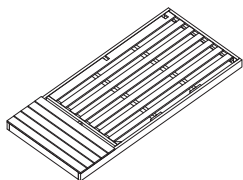
- Der Artikel, den Sie gerade erworben haben, verfügt über eine Garantie gegen Herstellungsfehler und vorzeitige Abnutzung für einen Zeitraum von 2 Jahren ab dem Datum des Empfangs durch den Verbraucher.
- Wenn sich ein Teil während der Garantiezeit als defekt erweist, besteht Ihr einziger Regressanspruch in der Reparatur oder dem Austausch des defekten Teils gemäß den vom Sweeek Kundendienst festgelegten Bedingungen.
- Die Umsetzung der Sweeek (WALIBUY) Garantie erfolgt durch den Austausch der beschädigten Teile. Verand- und Retourkosten trägt der Kunde.
- Diese Garantie gilt nicht im Falle von Missbrauch, unsachgemäßer Montage oder unsachgemäßer Verwendung. Dieser Artikel ist so ausgelegt, dass er normalen Windverhältnissen standhält, wenn er gemäß den Anweisungen in diesem Handbuch zusammengebaut wird.
- Der Hersteller haftet weder für Folgen, die sich aus einer unsachgemäßen Montage ergeben, noch für Schäden, die durch Witterungseinflüsse oder höhere Gewalt verursacht wurden.
- Unsere Artikel sind für den privaten und persönlichen Gebrauch bestimmt, eine Nutzung in einem beruflichen Kontext würde automatisch alle Garantien aufheben.

GARANTIEAUSSCHLUSS:

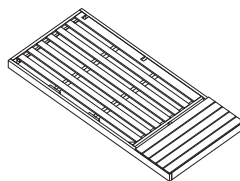
- Schäden oder Mängel, die auf äußere Ursachen zurückzuführen sind (Unfall, Stoß, Blitzschlag, starker Wind...),
- Schäden, die durch unsachgemäße Installation entstehen,
- Nichtbeachtung der Anweisungen des Herstellers,
- Schäden am Produkt, die nach einer ohne von uns vorher abgestimmten Reparatur entstehen,
- Vorübergehende oder vorläufige Reparaturen sowie die Folgen einer möglichen Verschlimmerung des ursprünglichen Schadens,
- Austausch von Verschleißteilen,
- Schäden, die sich aus einer Verwendung ergeben, die nicht der primären Funktion des Produkts entspricht,
- Schäden, die durch Lagerung, Montage, Witterung oder schlechte Wartung entstehen,
- Ersatz fehlender/beschädigter Teile, die bei Erhalt nicht auf dem Lieferschein angegeben sind.

MONTAGE / MONTAJE / ASSEMBLY / MONTAGEM / MONTAGGIO

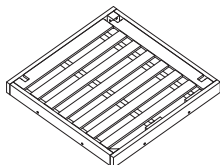
1
x 1



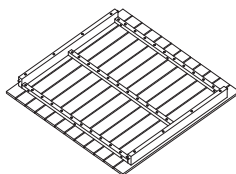
2
x 1



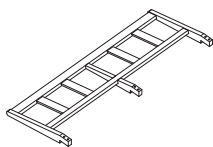
3
x 1



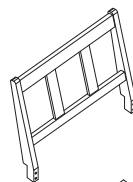
4
x 1



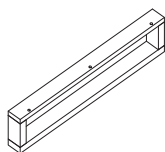
5
x 2



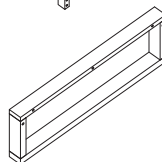
6
x 2



7
x 6



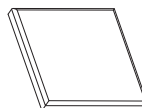
8
x 2



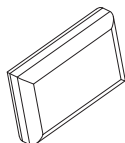
9
x 2



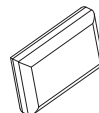
10
x 1



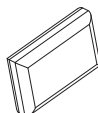
11
x 4



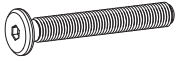
12
x 1



13
x 1



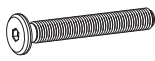
A



M8x45x15

× 18

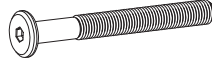
B



M8x40x15

× 10

C



M8x55x15

× 20

D

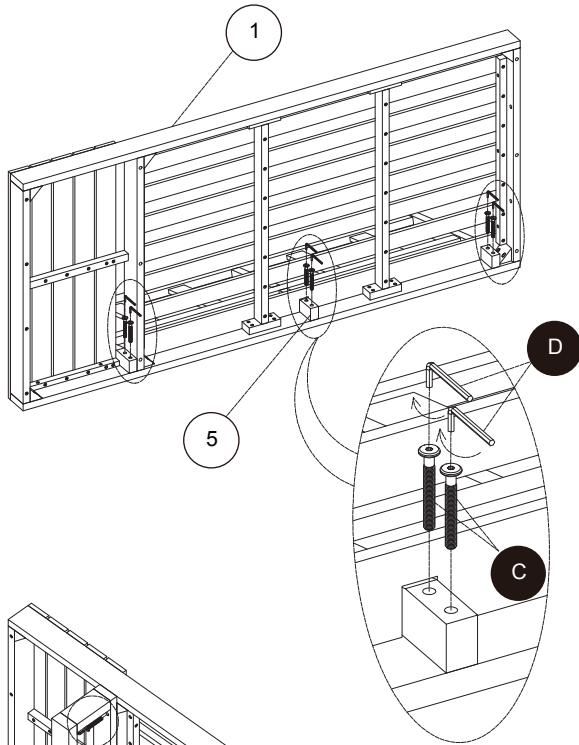


M4

× 2

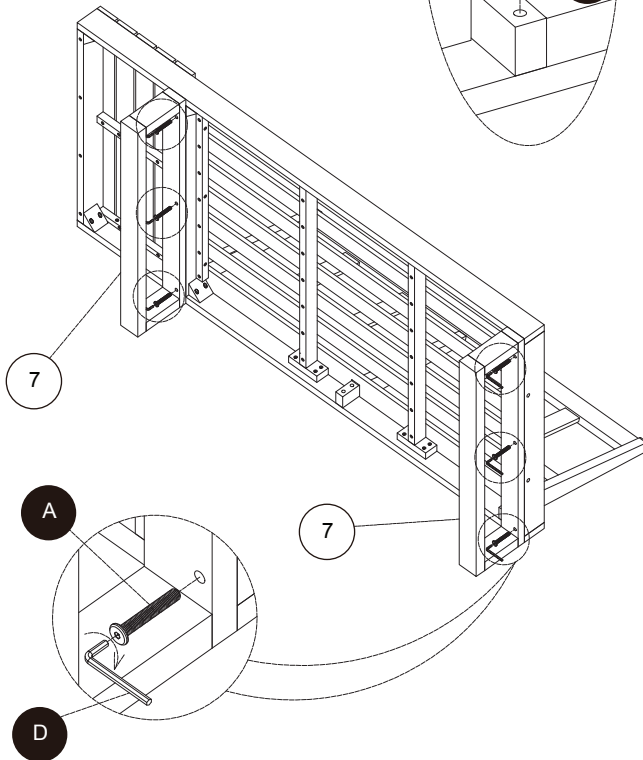
1a

C x6
D x1

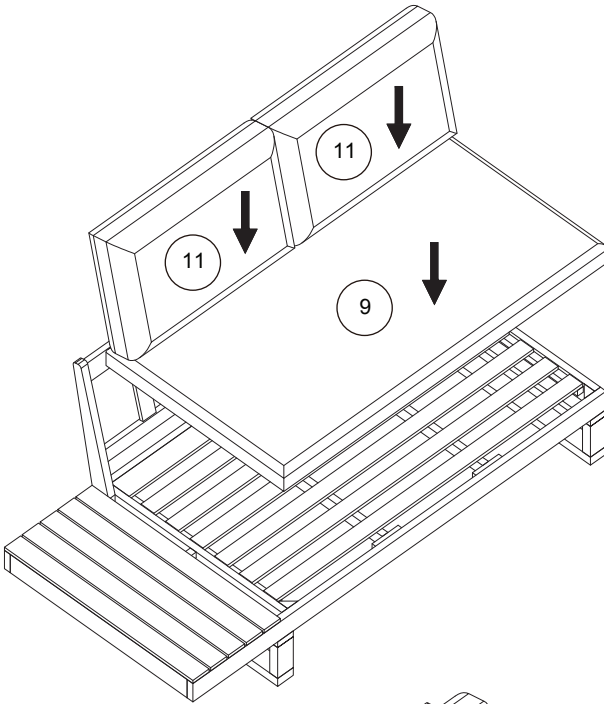


1b

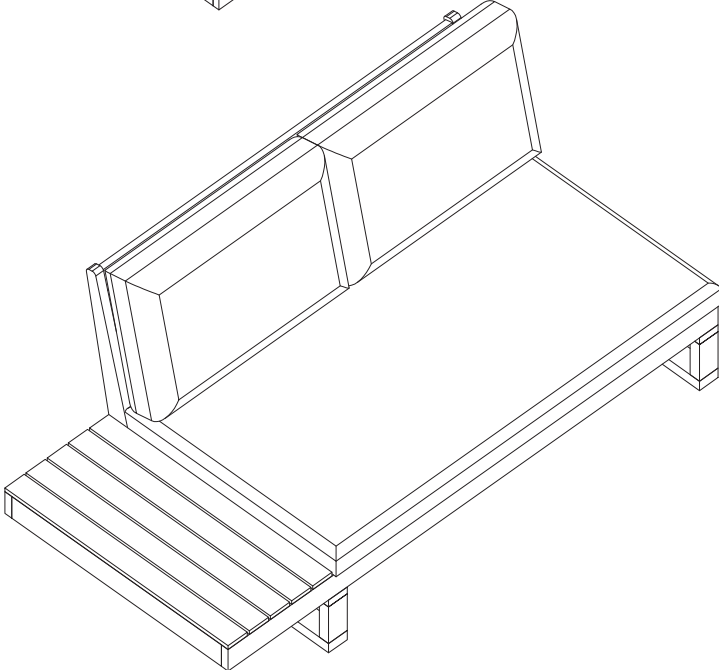
A x6
D x1



1c

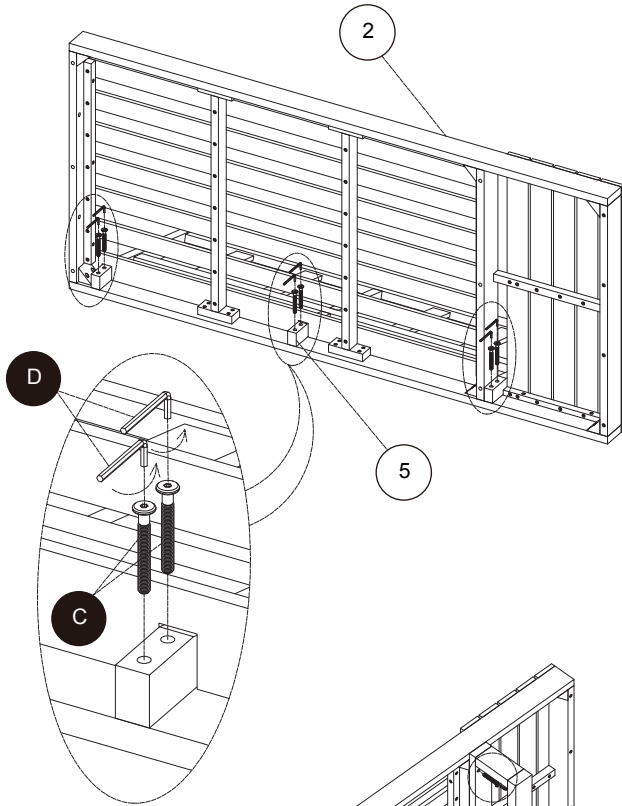


1d



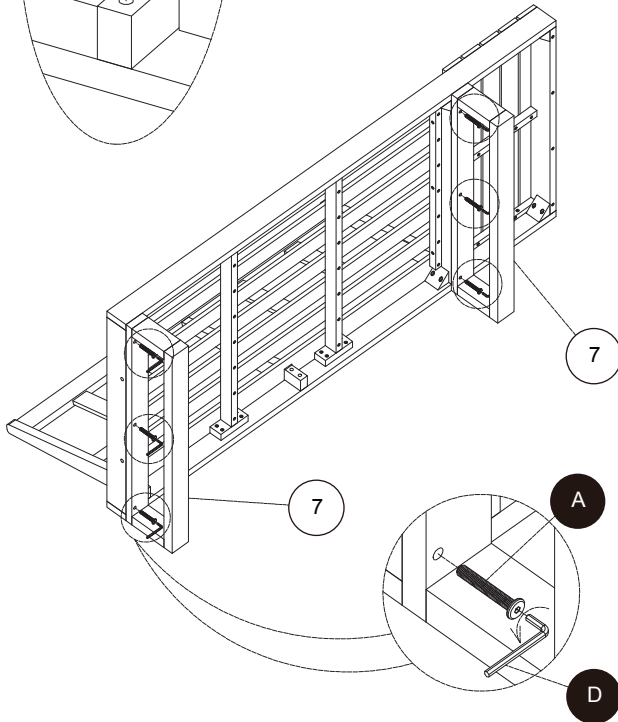
2a

C x6
D x1

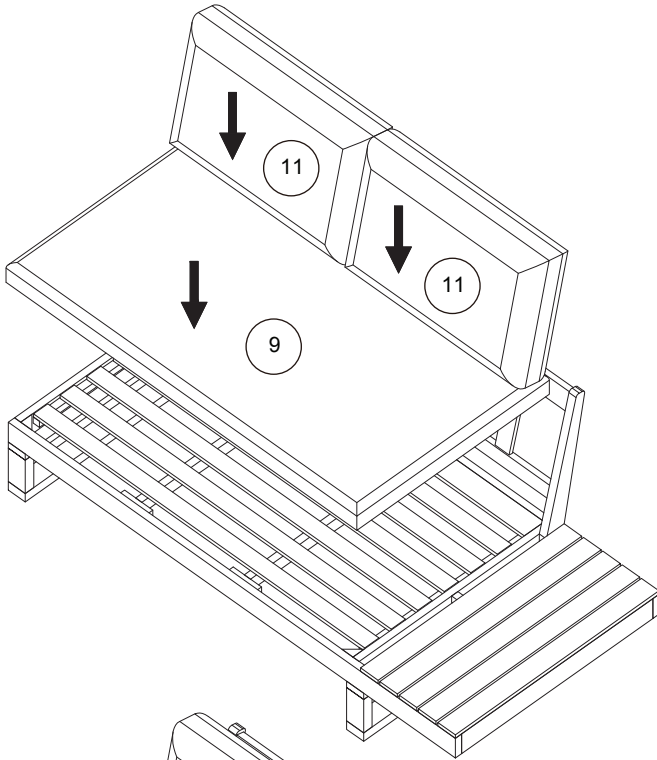


2b

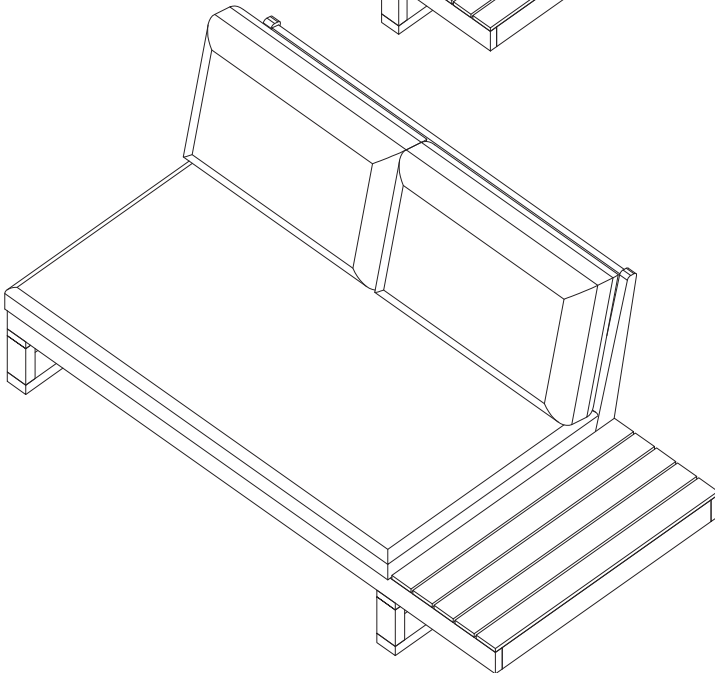
A x6
D x1



2c

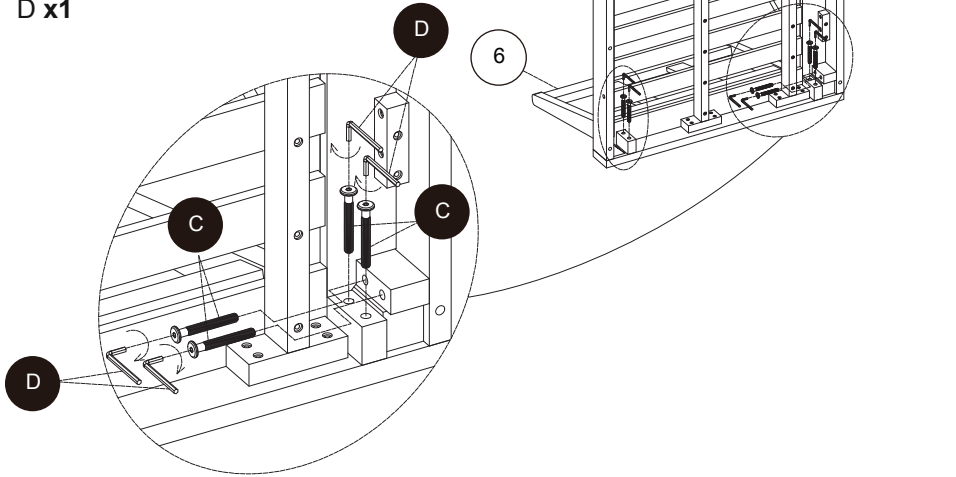


2d



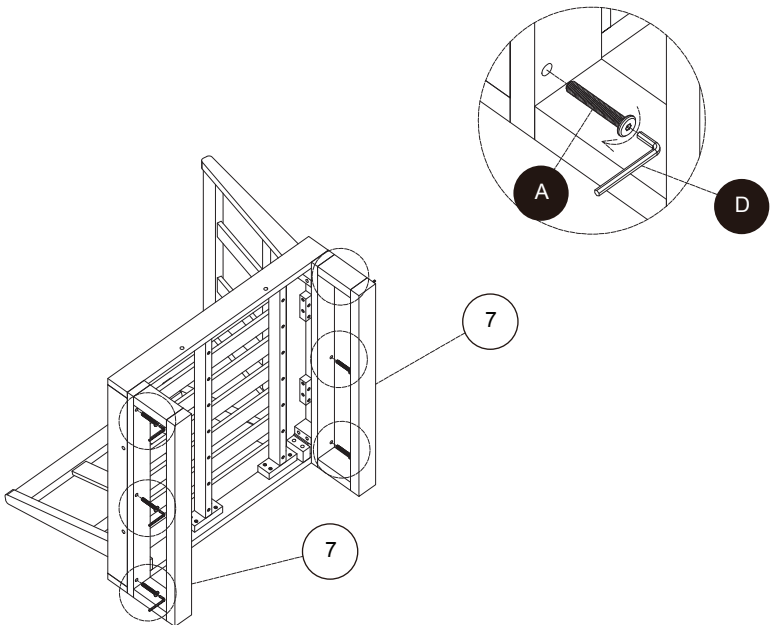
3a

C x8
D x1

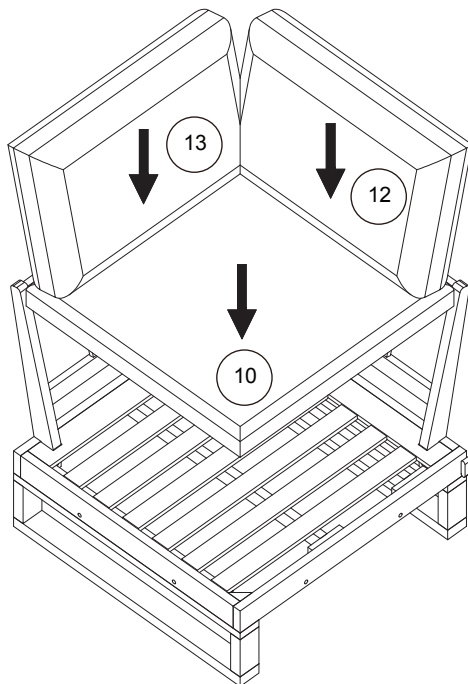


3b

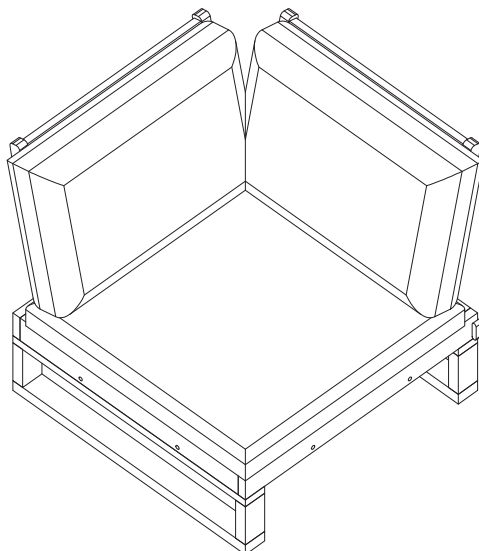
A x6
D x1



3c

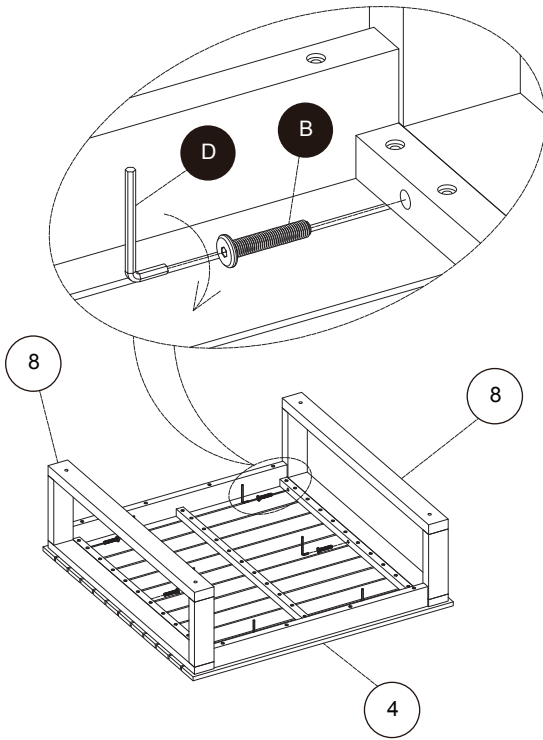


3d

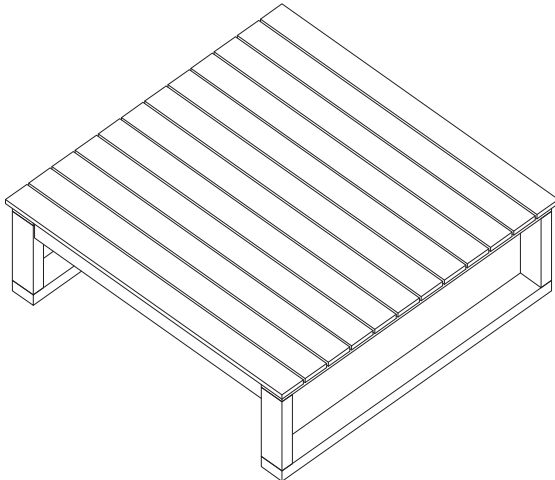


4a

B x6
D x1

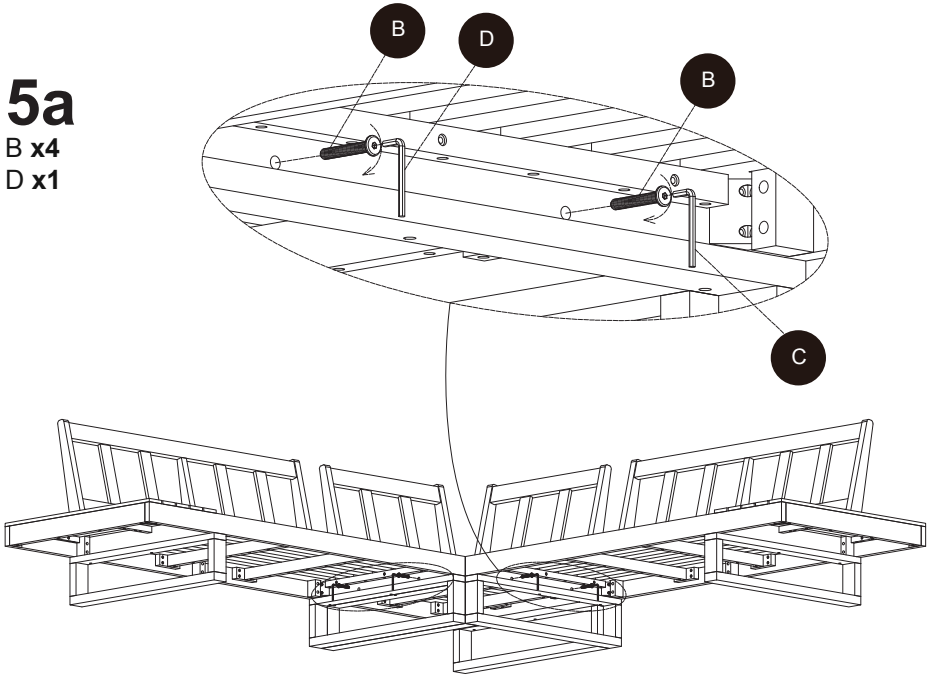


4b

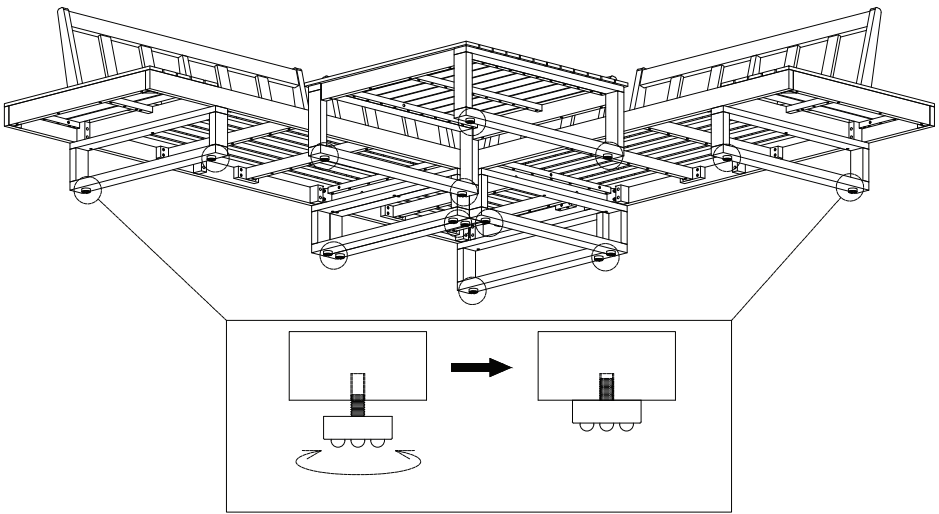


5a

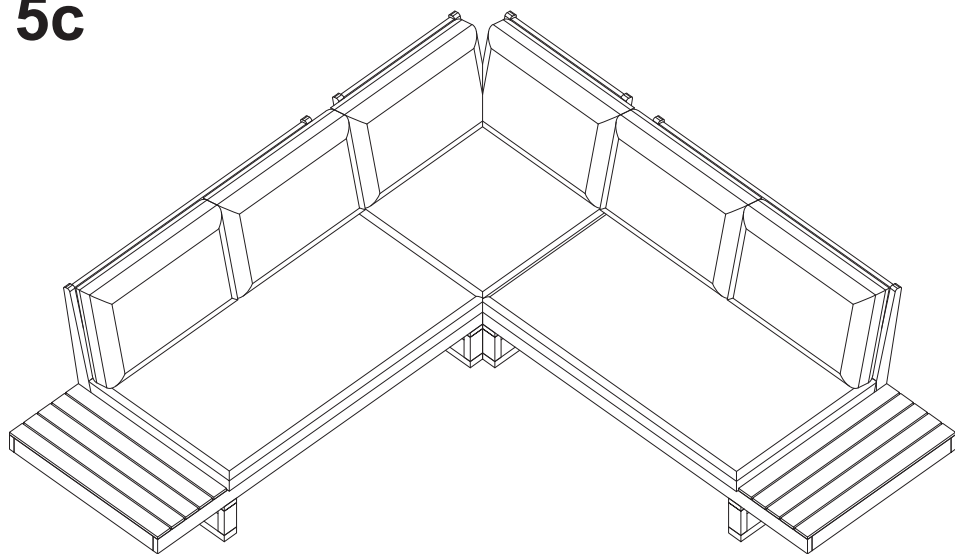
B x4
D x1



5b



5c



IMPORTÉ PAR WALIBUY SAS
270 avenue de l'Espace, 59118 WAMBRECHIES - FRANCE

IMPORTADO POR WALIBUY SPAIN SL
Avenida de Roma 157, 08011 BARCELONA - ESPAÑA

IMPORTED BY ALICE'S GARDEN UK LTD
23 Copenhagen Street, LONDON N10JB - UNITED KINGDOM

INGEVOERD DOOR WALIBUY SAS
270 avenue de l'Espace, 59118 WAMBRECHIES - FRANKRIJK

IMPORTADO POR WALIBUY SPAIN SL
Avenida de Roma 157, 08011 BARCELONA - SPANHA

IMPORTATO DA WALIBUY ITALIA S.R.L
Via Torino 60, 20123 MILANO - ITALIA

IMPORTIERT VON WALIBUY SAS
270 avenue de l'Espace, 59118 WAMBRECHIES - FRANKREICH

IMPORTOWANE PRZEZ WALIBUY SAS
270 avenue de l'Espace, 59118 WAMBRECHIES - FRANCJA

 SWEEEK ME



SERVICE APRÈS VENTE :
SERVICIO POSTVENTA :
AFTER SALES SERVICE :
AFTER-SALES :
SERVIÇO PÓS-VENDA :
CONTATTO :
CONTACT :
KUNDENDIENST :
SERWIS POGWARANCYJNY :

www.sweeek.help



FR

Pensez à
donner ou recycler.



Association

ou



Magasin

ou



Déchèterie

<https://quefairedemesdechets.fr>