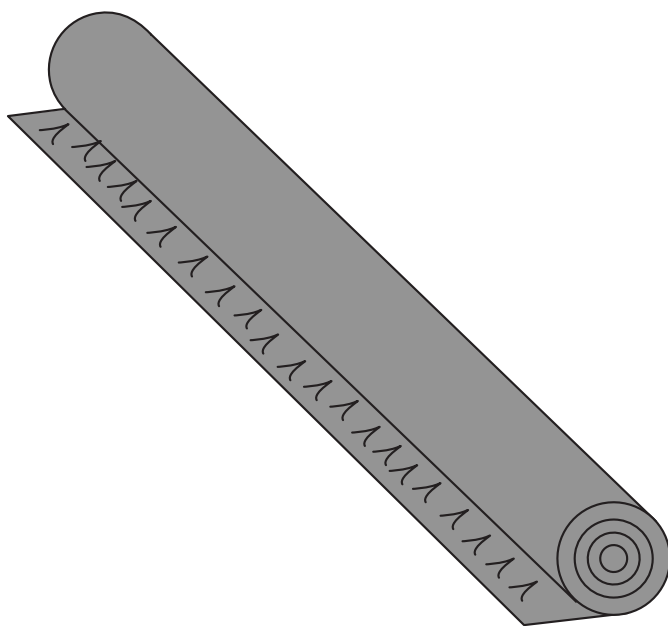

AG20LC / AG25MID / AG30MID / AG40DLX / AG20COL /
AG18LCEL / AG28MIDEO / AG35MIDEL / AG40DLXEG



FRANÇAIS

Conseils d'utilisation	6
Garantie.....	7
Montage.....	20

**IMPORTANT, À CONSERVER
POUR CONSULTATION ULTÉRIEURE :
À LIRE ATTENTIVEMENT**

ESPAÑOL

Consejos de uso.....	8
Garantía.....	9
Montaje.....	20

**IMPORTANTE, CONSÉRVELO
PARA FUTURAS REFERENCIAS:
LEA ATENTAMENTE**

ENGLISH

Directions for use.....	10
Warranty.....	11
Assembly.....	20

**IMPORTANT, RETAIN FOR FUTURE
REFERENCE: PLEASE READ
CAREFULLY**

NEDERLANDS

Gebruiksaanwijzingen.....	12
Garantie.....	13
Montage.....	20

**BELANGRIJK, BEWAAR VOOR
TOEKOMSTIGE REFERENTIE:
ZORGVULDIG LEZEN**

PORTUGUÊS

Dicas para usar	14
Garantia.....	15
Montagem.....	20

**IMPORTANTE, CONSERVE A
REFERÊNCIA DA FATURA:
LEIA CUIDADOSAMENTE**

ITALIANO

Consigli d'uso	16
Garanzia.....	17
Assemblaggio.....	20

**IMPORTANTE, CONSERVARE PER
ULTERIORI CONSULTAZIONI:
LEGGERE ATTENTAMENTE**

Verwendungshinweise..... 18
Garantie..... 19
Montage..... 20

**WICHTIG, FÜR SPÄTEREN
GEBRAUCH AUFBEWAHREN:
BITTE SORGFÄLTIG LESEN**



Garantie : 2 ans
Garantía : 2 años
Warranty: 2 years
Garantie: 2 jaar
Garantia: 2 anos
Garanzia: 2 anni
Garantie : 2 Jahre



Destiné à un usage domestique
Destinado a un uso doméstico
For domestic use
Bestemd voor huishoudelijk gebruik
Para uso doméstico
Destinato ad un uso domestico
Nur für den Privatgebrauch vorgesehen



Pas de véhicules lourds
No vehículos pesados
No heavy vehicles
Geen zware voertuigen
Sem veículos pesados
Nessun mezzo pesante
Keine schweren Fahrzeuge



Ne pas fumer
No fumar
No smoking
Niet roken
Não fumar
Non fumare
Nicht rauchen



Aucun produit chimique
Sin productos químicos
No chemical products
Geen chemicaliën
Nenhum produto químico
Nessun prodotto chimico
Keine chemischen Produkte



Ne pas mettre à la bouche
No introducir en la boca
Not to be put in the mouth
Niet in de mond stoppen
Não levar à boca
Non prendere in bocca
Nicht in den Mund nehmen

CONSEILS D'UTILISATION

PRÉPARER LE SOL

Sol meuble (terre, sable, etc...):

- Nettoyer et désherber efficacement votre terrain.
- Nivelier et compacter le terrain (avec du sable ou de la terre). La surface doit être propre, lisse et compacte.
- Poser le géotextile sous votre gazon sur toute la surface. Faire chevaucher chaque lé sur au moins 5 cm et le fixer à l'aide d'agrafes.

Sol dur (terrasse, dalle extérieure, balcon, etc...):

- Nettoyer la surface pour enlever saletés, poussières, mauvaises herbes aux abords, mousses et moisissures. Faire disparaître les imperfections afin d'obtenir une surface relativement lisse et exempte de bosse ou trous.
- Vérifier et, si nécessaire, corriger les pentes d'évacuation afin de supprimer les endroits où l'eau stagne.

POSER LE GAZON SYNTHÉTIQUE

- Découper et positionner les lés de gazon de façon à recouvrir toute la surface. Les découpes se font toujours sur l'envers du gazon (côté latex noir) à l'aide d'un cutter. Dans le sens de la longueur, suivre les lignes de coutures et couper toujours entre deux lignes en restant le plus droit possible. Cela assurera des jonctions invisibles lors des futurs raccords de lés.
- Emerger les bords du rouleau dont les brins, souvent écrasés, risquent de gêner une jonction parfaite.
- Recouvrir toute la surface à traiter. Placer chaque lé bord à bord de façon à ce qu'ils se joignent parfaitement.
- Réaliser des jonctions invisibles entre deux lés de gazon synthétique. Les jonctions se font sur l'envers de votre pelouse. Au niveau de chaque raccord de gazon, relever les bords des lés et placer une bande de jonction pré-encollée au milieu (film de protection vers le haut). Enlever le film de protection. Rabattre les deux lés qui doivent venir se joindre parfaitement. Exercer une pression pour que le gazon adhère à la bande.

FIXER LE GAZON SYNTHÉTIQUE AU SOL

Il est conseillé d'attendre un peu avant de procéder à la fixation de votre gazon au sol (réaction aux écarts de température)

Pour les petites surfaces bordées d'un mur ou muret (terrasse, balcon...), il n'est pas forcément nécessaire de fixer votre gazon. Des éléments de décoration ou mobilier de jardin peuvent le maintenir.

Fixation sur sol meuble :

- A l'aide d'un marteau, clouer le gazon sur toute la périphérie de votre terrain avec des agrafes prévues à cet effet (non fournies).

Fixation sur sol dur :

- Il vous suffit de coller la périphérie de la surface. Utiliser du double-face pour une fixation provisoire ou de la colle pour une fixation permanente (sur une largeur de 10cm). Prévoyez de laisser des espaces dépourvus de colle pour faciliter l'écoulement de l'eau. Vous pouvez également vous servir de clous pour un sol en bois ou parquet.

GARANTIE

- Sweeek garantit toutes les pièces de votre gazon synthétique contre tout vice de fabrication et de matériau pendant une période de 2 ans à compter de la date de réception par le consommateur.
- Si une pièce s'avère défectueuse pendant la période de garantie, votre seul et unique recours sera la réparation ou le remplacement de la pièce défectueuse selon les modalités définies par le SAV Sweeek.
- La mise en œuvre de la garantie Sweeek (WALIBUY) s'effectue par le remplacement des pièces endommagées, frais aller/retour à la charge de l'acheteur.
- Cette garantie ne s'applique pas en cas d'abus, de mauvais montage ou défaut d'utilisation. Ce produit est conçu pour résister à des vents d'intensité normale lorsqu'il est monté conformément aux instructions contenues dans ce manuel. Le fabricant ne se tient nullement responsable d'aucune conséquence résultant d'un montage non conforme à ces instructions, ni de dommages causés par les conditions météorologiques ou des cas de force majeure.
- Nos produits sont prévus pour une utilisation dans un cadre privé et personnel, une utilisation dans un cadre professionnel annulerait automatiquement toutes les garanties.

LISTE DES EXCLUSIONS DE GARANTIE

- Les dommages ou défauts imputables à des causes d'origine externe (accident, choc, foudre, vent fort...),
- Les dommages résultant d'un montage non conforme,
- Le non-respect des instructions du fabricant,
- Les réparations et dommages subis par le produit après une réparation effectuée sans accord préalable de notre part,
- Les réparations de fortune ou provisoires ainsi que les conséquences de l'aggravation éventuelle du dommage en résultant,
- Le remplacement des pièces d'usure,
- Les dommages résultant d'une utilisation non adaptée à la fonction première du produit,
- Les endommagements liés au stockage, au choix de l'emplacement, au montage, aux intempéries ou à un mauvais entretien,
- Le remplacement des pièces manquantes/abîmées à réception, non signalées sur le bordereau de livraison.

CONSEJOS DE USO

PREPARAR EL SUELO

Suelo blando (tierra, arena, etc.):

- Limpie y retire las hierbas del terreno eficazmente.
- Nivele y compacte el terreno (con arena o con tierra). La superficie debe estar limpia, lisa y compacta.
- Coloque el geotextil bajo el césped sobre toda la superficie. Superponga todas las piezas al menos 5 cm y fíjelas con la ayuda de unas grapas.

Suelo duro (terrazza, baldosas exteriores, balcón, etc.):

- Limpie la superficie para eliminar la suciedad, el polvo, las malas hierbas que haya en los bordes, el musgo y el moho. Elimine las imperfecciones para obtener una superficie relativamente lisa y libre de bultos o agujeros.
- Verifique y, si es necesario, corrija las pendientes de evacuación para eliminar las zonas en las que el agua se pueda estancar.

COLOCAR EL CÉSPED ARTIFICIAL

- Corte y coloque las tiras de césped cubriendo toda la superficie. Los cortes siempre deben hacerse en la parte posterior del césped (lado de látex negro) con un cúter. En sentido longitudinal, siga las líneas de las costuras y corte siempre entre dos líneas intentando que sea lo más recto posible. Así se asegurará de que haya unas uniones invisibles para futuros empalmes de las tiras.
- Recorte los bordes del rollo cuyas briznas, que suelen estar aplastadas, puedan interferir a la hora de unir las tiras.
- Cubra toda la superficie que quiera emplear. Coloque cada borde de las tiras al borde de la otra para que encajen perfectamente.
- Una de forma invisible las dos tiras de césped artificial. Las uniones están en la parte posterior del césped. En cada uno de los empalmes del césped, levante los bordes de las tiras y coloque una cinta de unión autoadhesiva en el centro (con la película protectora hacia arriba). Retire la película protectora. Vuelva a juntar las dos tiras, que deberían unirse a la perfección. Ejercer presión sobre el césped para que se adhiera a la cinta.

FIJAR EL CÉSPED ARTIFICIAL AL SUELO

Es aconsejable esperar un poco antes de proceder a fijar el césped al suelo (reacción a las variaciones de temperatura). En áreas pequeñas rodeadas por una pared o un muro (terrazza, balcón...), no es necesario fijar el césped. Los elementos decorativos o los muebles del jardín pueden sujetarlo.

Fijación en suelo blando:

- Con la ayuda de un martillo, clave el césped alrededor de todo el margen del terreno con grapas provistas para este propósito (no incluidas).

Fijación en suelo duro:

- Solo tiene que pegar el margen de la superficie. Use cinta adhesiva de doble cara para una fijación temporal o pegamento para una fijación permanente (con un ancho de 10 cm). Planifique dejar espacios libres de pegamento para facilitar el drenaje del agua. También puede usar clavos para suelos de madera o parquet.

GARANTIE

- Sweeek garantiza todas las piezas de su césped sintético contra cualquier defecto de fabricación y de material durante un período de 2 años a contar desde la fecha de recepción.
- Si una pieza resultase defectuosa durante el período de garantía, el único y exclusivo recurso del que usted dispone es el arreglo o la sustitución de la pieza defectuosa en función de lo establecido por el Servicio de atención al cliente de Sweeek.
- La aplicación de la garantía de Sweeek (WALIBUY) resulta en la sustitución de las piezas dañadas, cuyos gastos de transporte de ida/vuelta corren a cargo del comprador.
- Esta garantía no será de aplicación en caso de abuso, defectos de montaje o defectos de utilización. Esta cochera está diseñada para resistir viento de intensidad normal cuando está montada según las instrucciones contenidas en este manual. El fabricante no será responsable en ningún caso de ninguna consecuencia como resultado de un montaje que no siga estas instrucciones, ni de daños causados por las condiciones meteorológicas o casos de fuerza mayor.
- Nuestros productos están diseñadas para su uso en un entorno privado y personal, el uso en un entorno profesional anulará automáticamente todas las garantías.

LISTE DES EXCLUSIONS DE GARANTIE

- Daños o defectos debidos a causas de origen externo (accidente, choque, rayos, viento fuerte ...)
- Daño resultante de un montaje incorrecto
- Incumplimiento de las instrucciones del fabricante
- Reparaciones y daños al producto después de la reparación sin acuerdo previo con el servicio post venta de Sweeek.
- Reparaciones improvisadas o temporales y las consecuencias de la posible agravación del daño resultante,
- Reemplazo de piezas de desgaste,
- Daño resultante del uso no adaptado a la función principal del producto,
- Daños relacionados con el almacenamiento, la elección de la ubicación, montaje, mal clima o mantenimiento deficiente,
- Reemplazo de partes faltantes / dañadas en la recepción, no indicado en el albarán de entrega.

DIRECTIONS FOR USE

PREPARING THE GROUND

Loose ground (soil, sand, etc.):

- Thoroughly clean and weed the terrain.
- Level and compact the terrain (with sand or soil). The surface must be clean, smooth and compacted.
- Place the geotextile (to go underneath your artificial turf) over the surface. Overlap each piece by at least 5cm and fasten them with staples.

Hard ground (terrace, patio, balcony, etc.):

- Clean the surface and remove any dirt, dust, weeds, moss or mould. Get rid of any imperfections so that you are left with a relatively smooth surface, free from bumps and holes.
- If necessary, correct the drainage slope so that water does not collect and stagnate.

LAYING THE ARTIFICIAL TURF

- Cut and position the pieces of turf so that they cover the whole surface. The cuts must always be made on the reverse of the turf (black latex side) using a Stanley knife. Cut along the length, following the stitch lines. Always cut between two lines, staying as straight as possible. This will guarantee invisible joins when laying more pieces.
- Trim the edges of the roll as the blades, which may have been squashed, may ruin a perfect join.
- Cover the whole surface. Place each piece side by side so that they join together perfectly.
- Make invisible joins between two pieces of artificial turf. The joins are to be made on the reverse side of the turf. At each join, lift up the edges of the pieces and place a pre-glued joining strip in the middle (with the protective film facing upwards). Take off the protective film. Fold the two pieces back down; they should now join up perfectly. Press down so that the turf sticks to the strip.

ATTACHING THE ARTIFICIAL TURF TO THE GROUND

Please wait a while before proceeding to attach your turf to the ground (there may be a reaction due to the change in temperature). For small areas surrounded by a wall (terrace, balcony, etc.), it may not be necessary to attach the turf. Decorative objects or garden furniture can hold it in place.

Attaching the turf to loose ground:

- Using a hammer, nail the turf down around the edges of the terrain with special staples (sold separately).

Attaching the turf to hard ground:

- Just glue the turf to the ground around the edges of your terrain. Use double-sided tape for a temporary fix or glue to stick the turf down permanently (a width of 10cm). Make sure you leave some spaces free of glue so that water can escape. You may also use nails for a wooden or parquet floor.

GARANTÍA

- Sweeek garantiza todos los componentes de su césped sintético contra cualquier fallo de fabricación o material durante 2 años, comenzando con la fecha de recepción por el consumidor.
- Si un componente resulta defectuoso durante el periodo de garantía, su única opción será la de tener el componente defectuoso reparado o reemplazado de acuerdo a los términos definidos por Sweeek After-Sales Service.
- La implementación de la garantía (WALIBUY) de Sweeek implica el reemplazo de componentes dañados, con los gastos de envío y devolución de los gastos de envío a cargo del comprador.
- Esta garantía no se aplica en caso de abuso, incorrecta instalación o uso indebido. Este césped está diseñado para resistir vientos moderados cuando se instala de acuerdo a las instrucciones de este manual. El fabricante no acepta responsabilidad por cualquier consecuencia de la instalación que no cumple con estas instrucciones o por cualquier daño causado por fuerza mayor o condiciones climáticas.
- Nuestros productos están destinados para uso privado y personal, el uso en un entorno profesional anula todas las garantías automáticamente.

LISTA DE EXCLUSIONES DE LA GARANTÍA

- Daños o defectos debidos a causas de origen externo (accidente, choque, rayos, viento fuerte ...)
- Daño resultante de un montaje incorrecto
- Incumplimiento de las instrucciones del fabricante
- Reparaciones y daños al producto después de la reparación sin acuerdo previo con el servicio post venta de Alice's Garden
- Reparaciones improvisadas o temporales y las consecuencias de la posible agravación del daño resultante,
- Reemplazo de piezas de desgaste,
- Daño resultante del uso no adaptado a la función principal del producto,
- Daños relacionados con el almacenamiento, la elección de la ubicación, montaje, mal clima o mantenimiento deficiente,
- Reemplazo de partes faltantes / dañadas en la recepción, no indicado en el albarán de entrega.

GEBRUIKSADVIEZEN

DE GROND VOORBEREIDEN

Zachte grond (aarde, zand, enz ...):

- Reinig en wied uw grond effectief.
- Maak het terrein gelijk en compact (met zand of aarde). Het oppervlak moet schoon, glad en compact zijn.
- Leg het geotextiel onder het gras over het hele oppervlak. Overlap elk stuk voor minstens 5 cm en maak het vast met klemmen.

Harde grond (terras, buitentegels, balkon, enz ...):

- Reinig het oppervlak om vuil, stof, onkruid, mos en schimmel te verwijderen. Verwijder onvolkomenheden om een relatief glad oppervlak te verkrijgen, vrij van deuken of gaten.
- Controleer en, indien nodig, corrigeer hellingen om gebieden te verwijderen waar water zich verzamelt.

KUNSTGRAS LEGGEN

- Snijd en plaats de grasstroken om het hele oppervlak te bedekken. De snijlijnen bevinden zich altijd aan de achterkant van het gras (aan de zwarte latexzijde) snij met behulp van een boardmes. Volg de lijntjes van de naden in de lengte en snijd altijd tussen twee lijnen, terwijl u zo recht mogelijk blijft. Dit zorgt voor onzichtbare overgang bij toekomstige aansluitingen.
- Verwijder de randen van de rol omdat de, vaak geplette, sprieten een mooie aansluiting kunnen verstoren.
- Bedek het volledige oppervlak. Plaats de stroken rand tegen rand zodat ze perfect bij elkaar aansluiten.
- Maak onzichtbare verbindingen tussen twee kunstgrasstrips. De aansluitpunten bevinden zich aan de achterzijde van uw gazon. Breng bij elke grasverbinding de randen van de stroken omhoog en plaats tape in het midden (plakrand aan bovenzijde). Verwijder de beschermlaag. Vouw de twee aansluitende stukken terug. Druk op de grasmat om zich aan de tape te hechten.

BEVESTIG HET KUNSTGRAS AAN DE GROND

Het is aan te raden om even te wachten voordat u doorgaat met het bevestigen van uw gazon aan de grond (reactie op de temperatuurschommelingen).

Bij kleine oppervlakken met een muur of hek (terras, balkon..) is het niet nodig uw gazon te fixeren. Decoratieve elementen of tuinmeubilair zullen het op zijn plaats houden.

Vastzetten op zachte ondergrond:

- Gebruik een hamer om het gras in de hele omtrek vast te spijkeren met klemmen die voor dit doel zijn voorzien (niet meegeleverd).

Vastzetten op harde ondergrond:

- Plak de omtrek van het oppervlak vast. Gebruik dubbelzijdig tape voor tijdelijke fixatie of lijm voor permanente fixatie (op een breedte van 10 cm). Hou ook ruimtes vrij van lijm om de doorstroming van water te vergemakkelijken. U kunt ook spijkers gebruiken voor een houten vloer of parket.

GARANTIE

- Sweeek garandeert alle onderdelen van uw kunstgras tegen productie- en materiaalfouten gedurende 2 jaar vanaf de datum van ontvangst door de consument.
- Indien een onderdeel defect blijkt te zijn tijdens de garantieperiode, dan is uw enige optie de reparatie of vervanging van het defecte onderdeel volgens de modaliteiten gedefinieerd door de aftersales van Sweeek.
- De garantie van Sweeek (WALIBUY) omhelst de vervanging van beschadigde onderdelen, de vervoer-kosten komen ten laste van de koper.
- Deze garantie is niet van toepassing in geval van misbruik, onjuiste montage of onjuist gebruik. Dit car-port is ontworpen om bestand te zijn tegen normale windsnelheden indien het gemonteerd is volgens de instructies in deze handleiding. De fabrikant kan niet aansprakelijk worden gesteld voor gevolgen van montage die niet volgens deze instructies is uitgevoerd, of schade door weersomstandigheden of in geval van overmacht.
- Onze product zijn geschikt voor privé- en persoonlijk gebruik. Het gebruik in een professionele omgeving annuleert automatisch alle garanties.

LIJST VAN GARANTIE-UITSLUITINGEN

- Schade of defecten te wijten aan externe oorzaken (ongeval, schok, bliksem, heftige wind ...),
- Schade voortkomend uit onjuist gebruik,
- Het niet naleven van de instructies van de fabrikant,
- Reparaties en schade aan het product na een reparatie die is uitgevoerd zonder voorafgaande toestemming onzerzijds,
- Geïmproviseerde of tijdelijke reparaties evenals de gevolgen van de eventuele verergering van de schade daardoor,
- De vervanging van slijtageonderdelen,
- Schade door gebruik van het product op een andere wijze dan waarvoor het bestemd is,
- Schade in verband met de opslag, de keuze van de plaats van de hut, weersomstandigheden of een onjuist onderhoud,
- De vervanging van ontbrekende/beschadigde onderdelen bij ontvangst die niet aangegeven zijn op de leverbon.

DICAS PARA USAR

PREPARAR O SOLO

Terreno solto (terra, areia, etc...):

- Limpe o terreno e retire-lhe as ervas eficazmente.
- Nivele e compacte o terreno (com areia ou terra). A superfície deve ser limpa, alisada e compacta.
- Coloque o feltro geotêxtil sobre toda a superfície da relva. Faça sobrepor cada rolo com, pelo menos, 5 cm, e fixe-o com agrafos.

Terreno duro (terraço, laje exterior, varanda, etc...):

- Limpe a superfície para retirar a sujidade, o pó, as ervas daninhas por perto, o musgo e os bolores. Faça desaparecer as imperfeições, a fim de obter uma superfície relativamente lisa e sem elevações ou buracos.
- Verifique e, se necessário, corrija as inclinações de evacuação, a fim de eliminar os locais com água estagnada.

COLOCAR A RELVA SINTÉTICA

- Corte e posicione os rolos de relva de modo a cobrir toda a superfície. Os cortes são feitos sempre do lado oposto ao da relva (lado em látex preto) com um X-ato. No sentido do comprimento, siga as linhas das costuras e corte sempre entre as duas linhas mantendo-se o mais reto possível. Isto assegurará as junções invisíveis no momento das futuras uniões dos rolos.
- Abra sulcos para formar as margens do terreno cujos filamentos, muitas vezes esmagados, correm o risco de impedir uma união perfeita.
- Cubra toda a superfície a tratar. Coloque cada rolo margem a margem, de modo a que se unam na perfeição.
- Realize uniões invisíveis entre dois rolos de relva sintética. As uniões são feitas do lado oposto do relvado. Ao nível de cada ligação de relva, levante as margens dos rolos e coloque uma faixa de união pré-colada no meio (película de proteção voltada para cima). Retire a película de proteção. Assente os dois rolos que devem unir-se na perfeição. Exerça pressão para que a relva adira à faixa.

FIXAR A RELVA SINTÉTICA AO SOLO

Aconselha-se aguardar algum tempo antes de proceder à fixação da relva ao solo (reação às diferenças de temperatura).

Para as pequenas superfícies cujas margens consistem em muros ou muretes (terraço, varanda...), não necessita, forçosamente, de fixar a relva. Os elementos decorativos ou de mobiliário de jardim podem mantê-la.

Fixação ao terreno solto:

- Com um martelo, crave a relva sobre toda periferia do terreno com os agrafos previstos para este efeito (não fornecidos).

Fixação ao terreno duro:

- Para a periferia da superfície, basta que a cole. Utilize a dupla face para uma fixação provisória ou cola para uma fixação permanente (com uma largura de 10 cm). Preveja deixar espaços sem cola para facilitar o escoamento da água. Igualmente, pode utilizar cravos para um solo em madeira ou parquet.

GARANTIA

- Sweeek garante todas as peças do seu relva sintética contra defeitos de fabrico e defeitos do material durante um período de 2 anos a contar da data de receção do consumidor.
- Se encontrar uma peça defeituosa durante o período de garantia, o único e exclusivo recurso será a reparação ou substituição da peça conforme determinado pelo Serviço Pós-Venda da Sweeek.
- A ativação da garantia da Sweeek (WALIBUY) é realizada sob a forma da substituição das peças danificadas, custos de envio e devolução a cargo do cliente.
- Esta garantia não é aplicável no caso de abuso, montagem incorreta ou má utilização. Este abrigo automóvel foi concebido para resistir a ventos de intensidade normal quando montado de acordo com as instruções do presente manual. O fabricante não pode ser responsabilizado por qualquer consequência resultante de uma montagem que não cumpra estas instruções nem por danos causados por condições meteorológicas ou em caso de força maior.
- Os nossos produtos destinam-se a uma utilização privada e pessoal. Qualquer utilização em âmbito profissional anulará automaticamente todas as garantias.

LISTA DE EXCLUSÕES DE GARANTIA

- Danos ou defeitos imputáveis a origem externa (acidente, choque, relâmpago, vento forte, etc.);
- Danos resultantes de montagem indevida;
- Não cumprimento das instruções do fabricante;
- Reparações e danos no produto após uma reparação efetuada sem acordo prévio da nossa parte;
- Reparações ocasionais ou provisórias e consequências de eventual agravamento dos danos daí resultantes;
- Substituição de componentes de desgaste;
- Danos por outra utilização que não a função principal do produto;
- Danos associados ao armazenamento, à escolha do local de instalação da cabana, de montagem, de intempéries ou manutenção insuficiente;
- Substituição de peças em falta/danificadas aquando da receção e não mencionadas na nota de entrega.

CONSIGLI D'USO

PREPARA IL TERRENO

Terreno sciolto (terreno, sabbia, ecc...):

- Pulire il terreno ed eliminare efficacemente le erbacce.
- Livellare e compattare il terreno (con sabbia o terra). La superficie deve essere pulita, liscia e compatta
- Posizionare il feltro geotessile su tutta la superficie del prato. Sovrapporre ogni rotolo di almeno 5 cm e fissarlo con graffette.

Terreni duri (terrazzo, soletta esterna, balcone, ecc...):

- Pulire la superficie per rimuovere sporco, polvere, erbacce nelle vicinanze, muschio e muffe. Far scomparire le imperfezioni, in modo da ottenere una superficie relativamente liscia, priva di rilievi o buchi.
- Verificare ed eventualmente correggere le pendenze di evacuazione, al fine di eliminare i punti con ristagni d'acqua.

POSA DELL'ERBA SINTETICA

- Tagliare e posizionare i rotoli d'erba in modo da coprire tutta la superficie. I tagli si effettuano sempre dalla parte opposta all'erba (lato lattice nero) con un taglierino. Nel senso della lunghezza, segui le linee di cucitura e taglia sempre tra le due linee, mantenendoti il più dritto possibile. Ciò garantirà giunti invisibili al momento dei futuri collegamenti dei rulli.
- Aprire solchi per formare i bordi del terreno i cui filamenti, spesso schiacciati, rischiano di impedire una perfetta unione
- Ricoprire l'intera superficie da trattare. Adagiare ogni rotolo bordo contro bordo in modo che aderiscano perfettamente.
- Creare giunti invisibili tra due rotoli di erba sintetica. I giunti vengono realizzati sul lato opposto del prato. A livello di ogni giunzione del tappeto erboso, sollevare i bordi dei rotoli e posizionare al centro una striscia di giunzione preincollata (pellicola di protezione rivolta verso l'alto). Staccare la pellicola protettiva. Adagiate i due rotolini che devono aderire perfettamente. Esercitare una pressione in modo che l'erba aderisca alla striscia.

ATTACCO AL SUOLO DELL'ERBA SINTETICA

Si consiglia di attendere un po' di tempo prima di procedere con l'ancoraggio dell'erba al suolo (reazione agli sbalzi di temperatura). Per piccole aree i cui bordi sono costituiti da muri o muretti (terrazzo, balcone...), non è necessario sistemare necessariamente l'erba. Elementi decorativi o mobili da giardino possono mantenerlo.

Fissaggio su terreno sciolto:

- Con un martello, piantare l'erba in posizione lungo l'intera periferia del terreno utilizzando le graffette previste a tale scopo (non fornite).

Fissaggio su terreno duro:

- Per la periferia della superficie, basta incollarlo. Utilizzare biadesivo per fissaggi temporanei o colla per fissaggi permanenti (con una larghezza di 10 cm). Pianificare di lasciare spazi vuoti senza colla per facilitare il drenaggio dell'acqua. Puoi anche usare i chiodi per un pavimento in legno o parquet.

GARANZIA

- Sweeek garantisce tutte le parti del proprio tappeto erboso sintetico contro vizi di fabbricazione e vizi di materiale per un periodo di 2 anni dalla data di ricevimento da parte del consumatore
- Se durante il periodo di garanzia trovate una parte difettosa, l'unico ed esclusivo rimedio sarà essere la riparazione o la sostituzione della parte secondo quanto determinato dal cliente del servizio post-vendita di Sweeek.
- Questa garanzia non è applicabile in caso di abuso, montaggio errato o uso improprio. Questa tettoia per posto auto è progettata per resistere a venti di forza normale se assemblata secondo le istruzioni di questo manuale. Il produttore non può essere ritenuto responsabile per eventuali conseguenze derivanti da un montaggio non conforme a queste istruzioni, né per danni causati da condizioni atmosferiche o in caso di forza maggiore.
- I nostri prodotti sono destinati all'uso privato e personale; l'uso in un ambiente professionale annullerebbe automaticamente tutte le garanzie.

ELENCO DELLE ESCLUSIONI DALLA GARANZIA

- Danni o difetti dovuti a cause esterne (incidente, scossa, fulmine, vento forte...),
- Danni derivanti da un montaggio non corretto,
- Mancata osservanza delle istruzioni del produttore
- Riparazioni e danni al prodotto dopo una riparazione effettuata senza il nostro previo accordo,
- Il risarcimento temporaneo o provvisorio e le conseguenze dell'eventuale aggravamento del danno che ne deriva,
- Sostituzione delle parti soggette ad usura,
- Danni derivanti da un uso non adeguato alla funzione primaria del prodotto
- Danni dovuti allo stoccaggio, alla scelta della posizione della serra, al montaggio, alle intemperie o alla scarsa manutenzione,
- Sostituzione di parti mancanti / danneggiate al ricevimento, non indicate sulla bolla di consegna

VERWENDUNGSHINWEISE

DEN BODEN VORBEREITEN

Lockerer Boden (Erde, Sand, usw.):

- Reinigen und jäten Sie Ihren Boden effektiv.
- Ebnen und verdichten Sie den Boden (mit Sand oder Erde). Die Oberfläche muss sauber, glatt und kompakt sein.
- Verlegen Sie das Geotextil unter Ihrem Rasen über die gesamte Fläche. Überlappen Sie jeden Streifen um mindestens 5 cm und sichern Sie ihn mit Heftklammern.

Harter Boden (Terrasse, Platte im Freien, Balkon usw.):

- Reinigen Sie die Oberfläche, um Schmutz, Staub, Unkraut, Moos und Schimmel zu entfernen. Entfernen Sie Unebenheiten, um eine relativ glatte Oberfläche ohne Unebenheiten oder Löcher zu erhalten.
- Prüfen und korrigieren Sie gegebenenfalls die Entwässerungsneigungen, um Bereiche mit Wasserrückstau zu beseitigen.

EINBAU DES KUNSTRASENS

- Schneiden und positionieren Sie die Grasstreifen so, dass sie die gesamte Fläche bedecken. Die Schnitte sollten immer an der immer auf der Rückseite des Grasses (schwarze Latexseite) mit einem Cutter. Folgen Sie in Längsrichtung den Nahtlinien und schneiden Sie immer die Nahtlinien und schneiden Sie immer zwischen zwei Linien so gerade wie möglich. Dies wird sicherstellen Dies gewährleistet unsichtbare Fugen, wenn die Streifen in Zukunft zusammengefügt werden.
- Machen Sie die Ränder der Rolle breiter, da die Stränge oft gequetscht werden und eine perfekte Verbindung beeinträchtigen können.
- Bedecken Sie die gesamte zu behandelnde Fläche. Legen Sie die Streifen Kante an Kante, so dass sie perfekt zusammenpassen.
- Stellen Sie unsichtbare Verbindungen zwischen zwei Kunstrasestreifen her. Die Nähte werden auf der Rückseite angebracht. Ihres Rasens. Heben Sie an jeder Grasverbindung die Kanten der Streifen an und legen Sie einen vorgeklebten Verbindungsstreifen in die Mitte (Schutzfolie nach oben). Entfernen Sie die Schutzfolie. Umklappen die beiden Streifen, die perfekt zusammenpassen müssen. Üben Sie Druck aus, damit das Gras an der Oberfläche haftet. den Streifen.

BEFESTIGUNG DES KUNSTRASENS AUF DEM BODEN

Es ist ratsam, eine Weile zu warten, bevor Sie Ihren Rasen auf dem Boden befestigen (Reaktion auf Temperaturschwankungen).

Bei kleinen Flächen, die durch eine Mauer oder eine niedrige Wand begrenzt sind (Terrasse, Balkon...), ist es nicht unbedingt notwendig, den Rasen zu befestigen. Dekorative Elemente oder Gartenmöbel können sie an ihrem Platz halten.

Fixierung auf weichem Untergrund :

- Benutzen Sie einen Hammer und nageln Sie den Rasen mit den dafür vorgesehenen Klammern (nicht im Lieferumfang enthalten) um die gesamte Grundstücksgrenze herum.

Befestigung auf hartem Boden :

- Kleben Sie einfach den Rand der Fläche. Verwenden Sie doppelseitiges Klebeband für eine vorübergehende Befestigung oder Kleber für eine dauerhafte Befestigung (ab einer Breite von 10 cm). Achten Sie darauf, dass die Lücken nicht verklebt werden, damit das Wasser ablaufen kann. Sie können auch Nägel für einen Holz- oder Parkettboden verwenden.

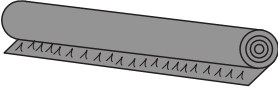
GARANTIE

- Sweeek garantiert für alle Teile Ihres Kunstrasens für einen Zeitraum von 2 Jahren ab dem Datum des Erhalts durch den Verbraucher, dass sie frei von Material- und Herstellungsfehlern sind.
- Sollte sich ein Teil während der Garantiezeit als defekt erweisen, ist Ihr einziges und ausschließliches Rechtsmittel die Reparatur oder der Ersatz des defekten Teils gemäß den vom Sweeek-Kundendienst festgelegten Modalitäten.
- Die Inanspruchnahme der Garantie von Sweeek (WALIBUY) erfolgt durch den Austausch der beschädigten Teile, wobei die Kosten für Hin- und Rückfahrt zu Lasten des Käufers gehen.
- Diese Garantie gilt nicht bei Missbrauch, falscher Montage oder Nichtgebrauch. Dieses Produkt ist so konzipiert, dass es normalen Windstärken standhält, wenn es gemäß den Anweisungen in dieser Anleitung aufgebaut wird. Der Hersteller übernimmt keine Verantwortung für Folgen, die sich aus einer nicht den Anweisungen entsprechenden Montage ergeben, oder für Schäden, die durch Wetterbedingungen oder höhere Gewalt verursacht werden.
- Unsere Produkte sind für die Verwendung im privaten und persönlichen Bereich vorgesehen, eine Verwendung im professionellen Bereich würde automatisch alle Garantien aufheben.

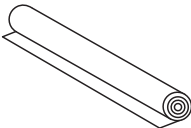

LISTE DER GARANTIEAUSSCHLÜSSE



- Schäden oder Mängel, die auf äußere Ursachen zurückzuführen sind (Unfall, Stoß, Blitzschlag, starker Wind...),
- Schäden, die durch unsachgemäße Installation entstehen,
- Nichtbeachtung der Anweisungen des Herstellers,
- Schäden am Produkt, die nach einer ohne von uns vorher abgestimmten Reparatur entstehen,
- Vorübergehende oder vorläufige Reparaturen sowie die Folgen einer möglichen Verschlimmerung des ursprünglichen Schadens,
- Austausch von Verschleißteilen,
- Schäden, die sich aus einer Verwendung ergeben, die nicht der primären Funktion des Produkts entspricht,
- Schäden, die durch Lagerung, Standortwahl, Montage, Witterung oder schlechte Wartung entstehen,
- Ersatz fehlender/beschädigter Teile, die bei Erhalt nicht auf dem Lieferschein angegeben sind.

MONTAGE / MONTAJE / ASSEMBLY / MONTAGEM / MONTAGGIO

A		x1
---	---	----

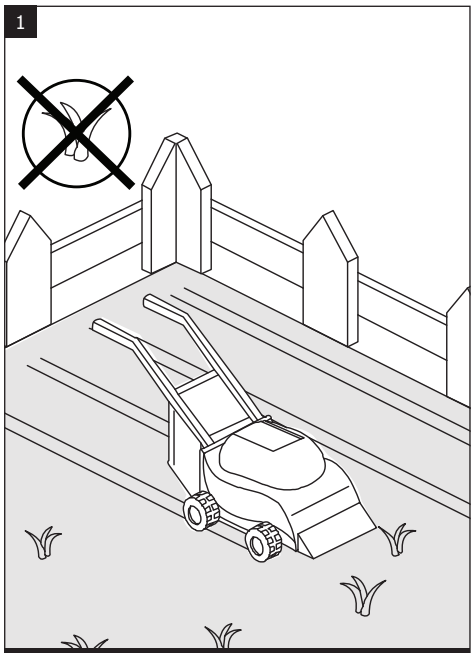
OUTILS NÉCESSAIRES (NON FOURNIS)
 HERRAMIENTAS NECESARIAS (NO INCLUIDAS)
 NECESSARY TOOLS (SOLD SEPARATELY)
 BENODIGDE GEREEDSCHAPPEN (NIET MEEGELEVERD)
 FERRAMENTAS NECESSÁRIAS (NÃO FORNECIDAS)
 STRUMENTI NECESSARI (NON FORNITI)
 ERFORDERLICHES WERKZEUG (NICHT MITGELIEFERT)

B	
C	

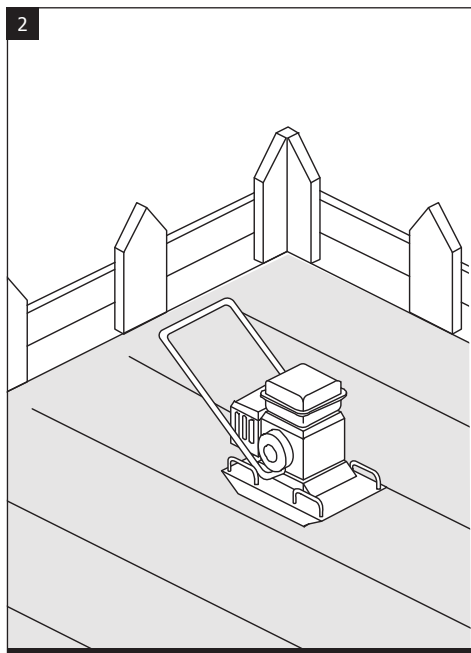
D	
E	

	FR	ES	EN	NL	PT
B	Feutre géotextile	Fieltro geotextil	Geotextile felt	Geotextiel vilt	Feltro geotéxtil
C	Ruban adhésif	Cinta adhesiva	Double-sided tape	Tape	Fita adesiva
D	Cutter	Cúter	Stanley knife	Boardmes	X-ato
E	Agrafe	Grapas	Staples	Klem	Agrafo

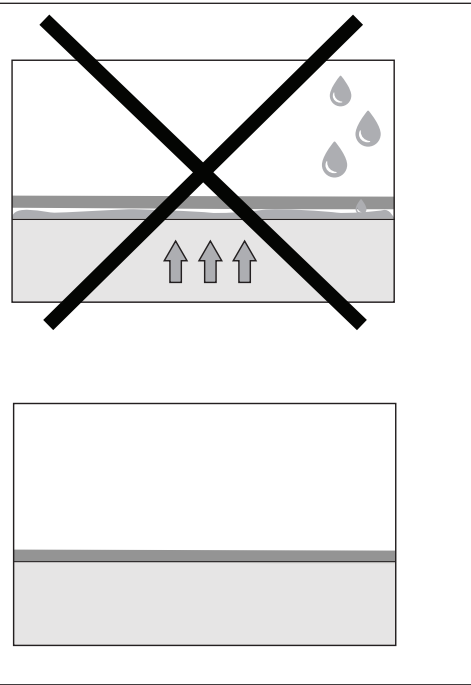
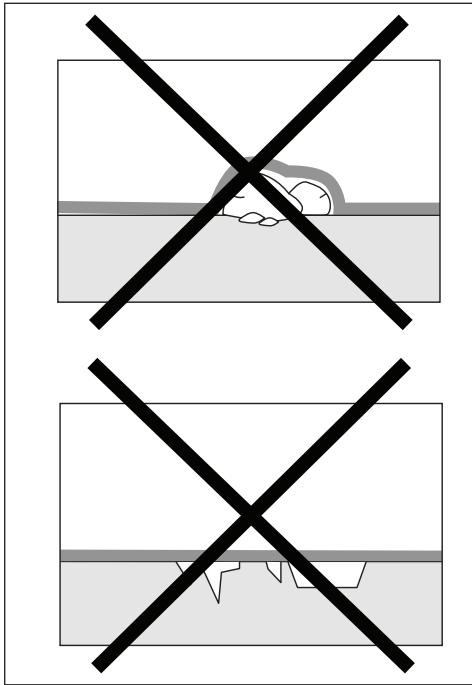
	IT	DE
B	Feltro geotessile	Geotextiler Filz
C	Nastro adesivo	Klebeband
D	Cutter	Cutter
E	Punti metallici	Hefklammer

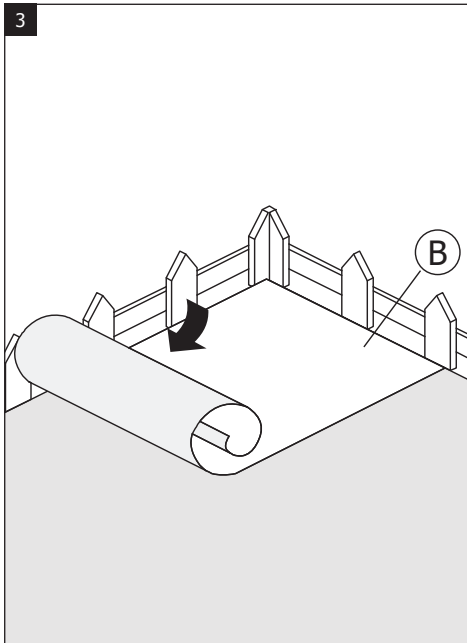


SOL MEUBLE / SUELO BLANDO / LOOSE GROUND
 ZACHTE GROND / TERRENO SOLTO / WEICHER
 UNTERGRUND

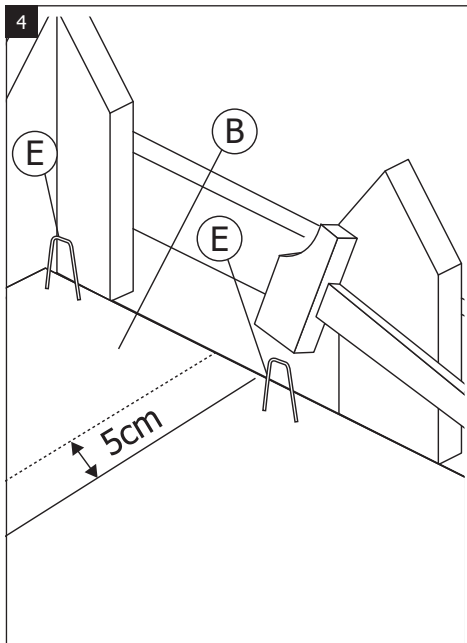


SOL MEUBLE / SUELO BLANDO / LOOSE GROUND
 ZACHTE GROND / TERRENO SOLTO / WEICHER
 UNTERGRUND

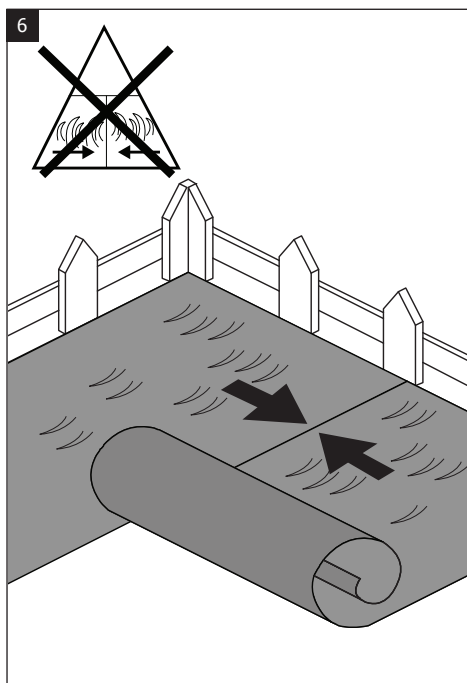
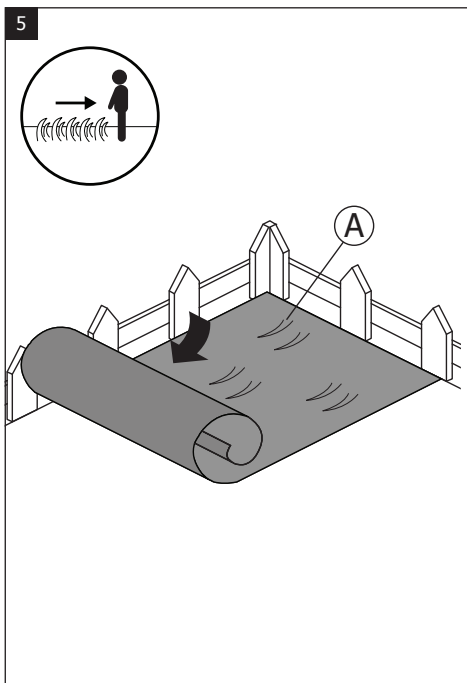


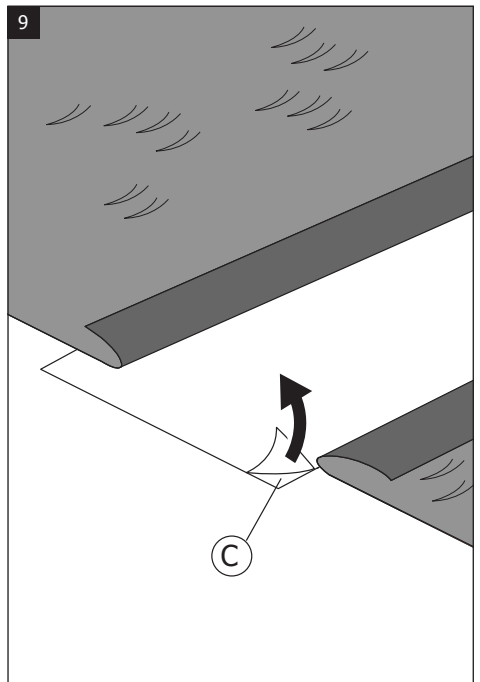
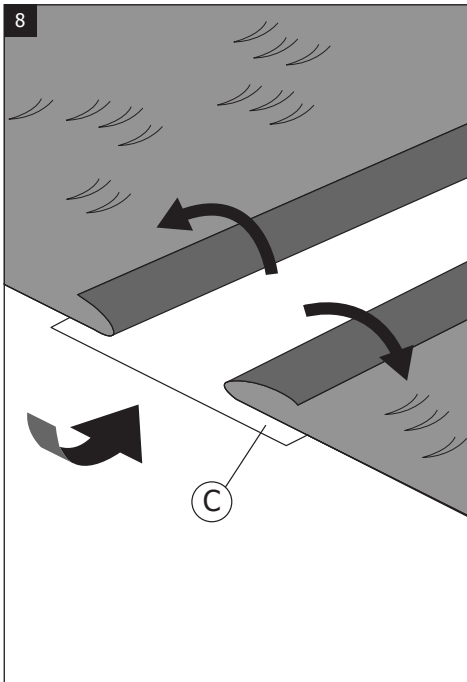
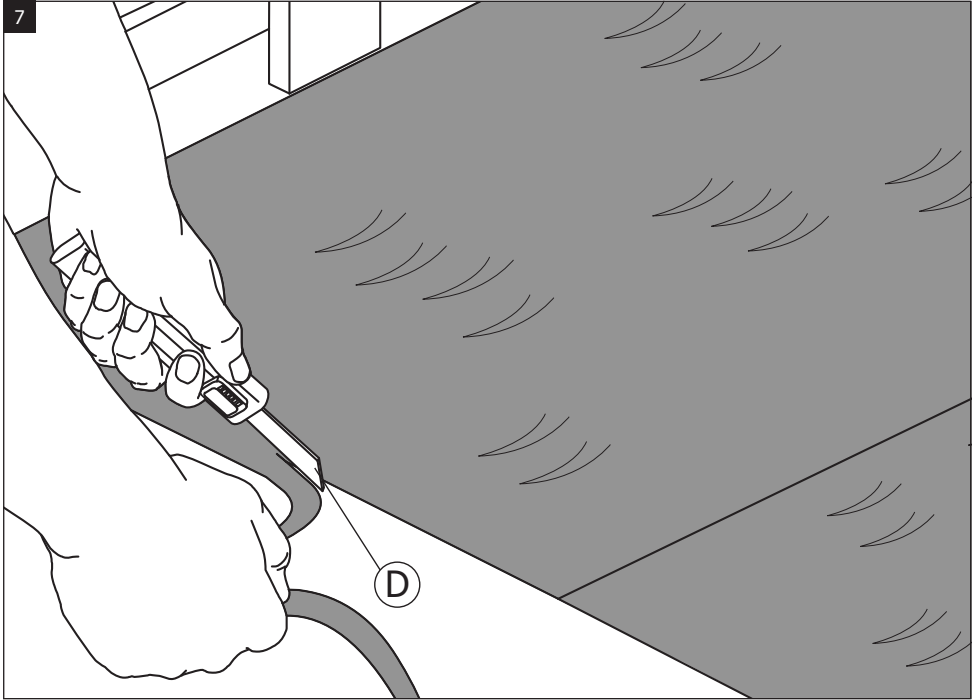


SOL MEUBLE / SUELO BLANDO / LOOSE GROUND
 ZACHTE GROND / TERRENO SOLTO / WEICHER
 UNTERGRUND

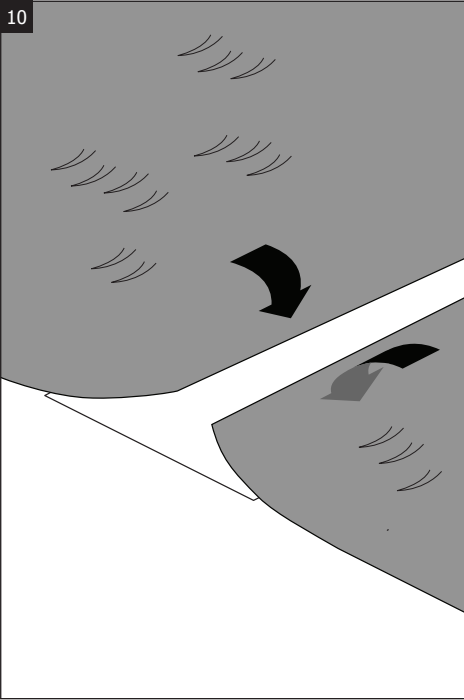


SOL MEUBLE / SUELO BLANDO / LOOSE GROUND
 ZACHTE GROND / TERRENO SOLTO / WEICHER
 UNTERGRUND

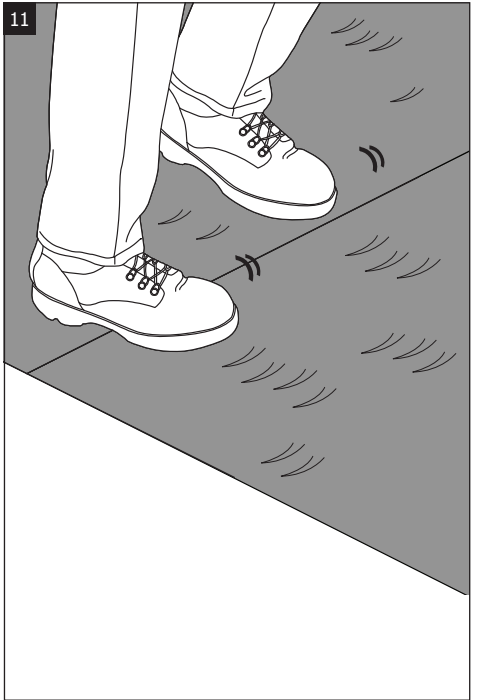




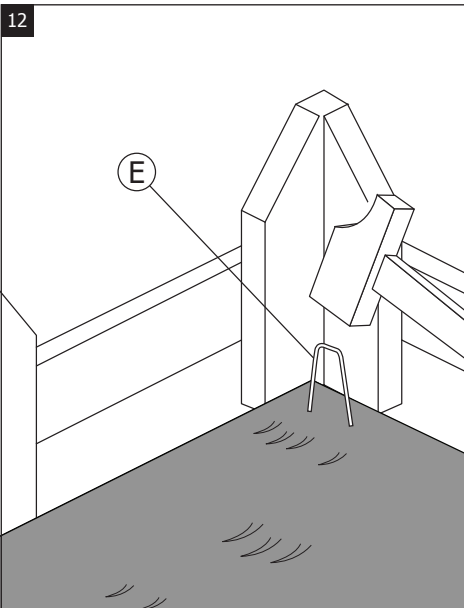
10



11

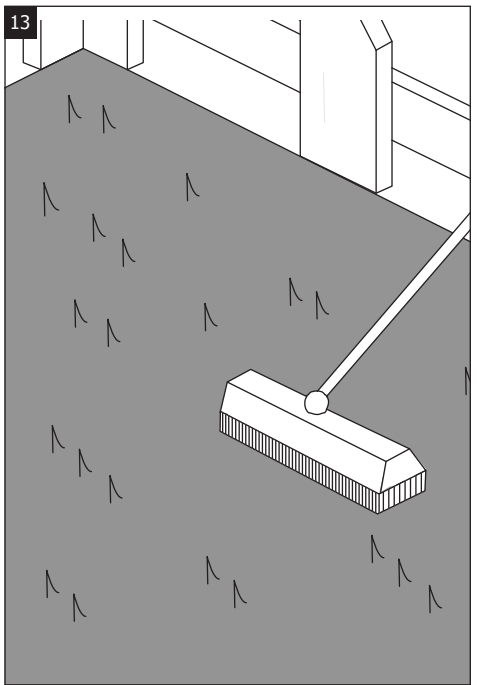


12



SOL MEUBLE / SUELO BLANDO / LOOSE GROUND
 ZACHTE GROND / TERRENO SOLTO / WEICHER
 UNTERGRUND

13



IMPORTÉ PAR WALIBUY SAS
270 avenue de l'Espace, 59118 WAMBRECHIES - FRANCE

IMPORTADO POR WALIBUY SPAIN SL
Calle Mallorca 289, Entresuelo 2, 08037 BARCELONA - ESPAÑA

IMPORTED BY ALICE'S GARDEN UK LTD
23 Copenhagen Street, LONDON N10JB - UNITED KINGDOM

INGEVOERD DOOR WALIBUY SAS
270 avenue de l'Espace, 59118 WAMBRECHIES - FRANKRIJK

IMPORTADO POR WALIBUY SPAIN SL
Calle Mallorca 289, Entresuelo 2, 08037 BARCELONA - ESPANHA

IMPORTATO DA WALIBUY ITALIA S.R.L
Via Torino 60, 20123 MILANO - ITALIA

IMPORTED BY ALICE'S GARDEN OUTDOOR PTY LTD
Level 22,101 Grafton Street, Bondi Junction NSW, 2022 - AUSTRALIA

IMPORTIERT VON WALIBUY SAS
270 avenue de l'Espace, 59118 WAMBRECHIES - FRANKREICH

 SWEEEK ME



SERVICE APRÈS VENTE :
SERVICIO POSTVENTA :
AFTER SALES SERVICE :
AFTER-SALES :
SERVIÇO PÓS-VENDA :
CONTATTO :
CONTACT :
KUNDENDIENST :

www.sweeek.help



FR
Pensez à
donner ou recycler.



Association

ou



Magasin

ou



Déchèterie

<https://quefairedemesdechets.fr>