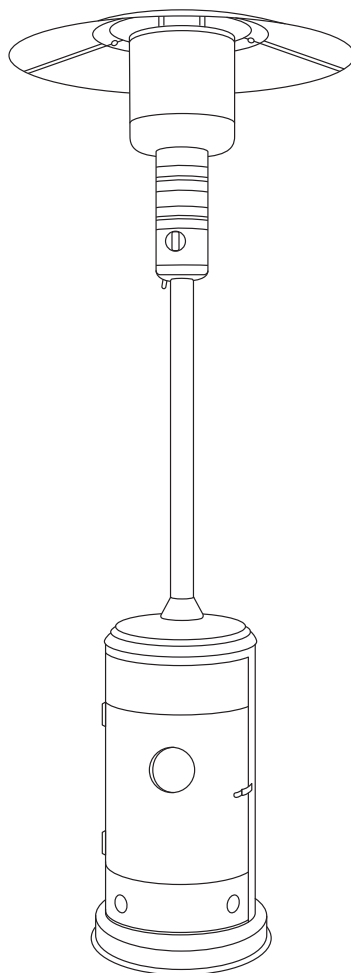
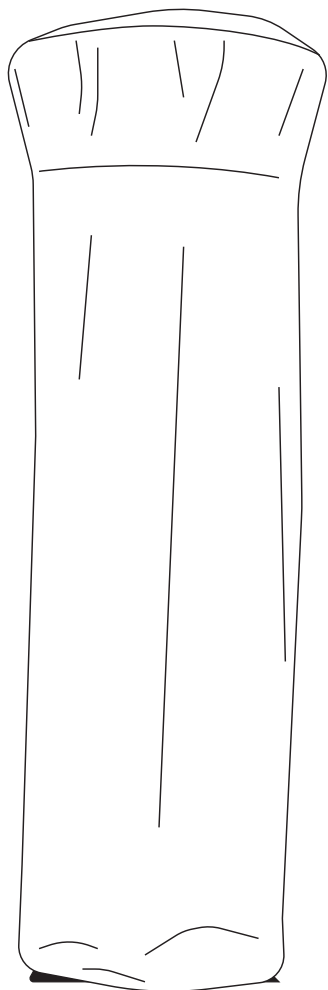


PC1204HC/PC1104HC/PC1204HCGC/PC1104HCGC/PC1204HCDE/
PC1104HCDE



alicesgarden.fr - alicesgarden.be - alicesgarden.es - alicesgarden.nl - alicesgarden.co.uk
alicesgarden.pt - alicesgarden.it - alicesgarden.com.au - alicesgarden.de

FRANÇAIS

Caractéristique techniques.....	7
Avertissements en matière de sécurité	8
Consignes de sécurité importantes.....	9
Exigences relatives au gaz.....	10
Raccordement à une consigne de gaz.....	10
Contrôle de fuites	11
Mode d'emploi	12
Entretien	13
Service.....	13
Rangement.....	14
Conseils en cas de panne	15
Garantie.....	17
Assemblage.....	85
Liste des pièces.....	86
Montage.....	88

**IMPORTANT, À CONSERVER
POUR CONSULTATION ULTÉRIEURE :
À LIRE ATTENTIVEMENT**

ESPAÑOL

Características técnicas	18
Advertencias de seguridad.....	19
Consejos de seguridad importantes.....	20
Requisitos relativos al gas.....	21
Conexión a una bombona de gas.....	21
Control de fugas.....	22
Modo de empleo.....	23
Mantenimiento.....	24
Servicio.....	24
Almacenamiento.....	25
Consejos en caso de avería	26
Garantía.....	28
Montaje.....	85
Lista de piezas.....	86
Montaje.....	88

**IMPORTANTE, CONSERVAR PARA UN
CONSULTA POSTERIOR: LEER CON
DETENIMIENTO**

ENGLISH

Technical characteristics.....	29
Security warnings	30
Important safety instructions.....	31
Gas specifications	32
Connecting to a gas supply	32
Leakage checks.....	33
Directions for use.....	34
Maintenance.....	35
Service.....	35
Storage.....	36
Troubleshooting tips	37
Warranty	39
Assembly	85
Parts list.....	86
Assembly	88

**IMPORTANT, RETAIN FOR FUTURE
REFERENCE: PLEASE READ
CAREFULLY**

NEDERLANDS

Technische gegevens	40
Veiligheidswaarschuwingen.....	41
Belangrijke veiligheidsinformatie	42
Vereisten voor gas.....	43
Gasaansluiting.....	43
Controle op lekkage.....	44
Instructies	45
Onderhoud.....	46
Service.....	46
Opslag	47
Tips in geval van storing.....	48
Garantie.....	50
Verzameling.....	85
Onderdelenlijst.....	86
Montage.....	88

**BELANGRIJK, BEWAAR VOOR
TOEKOMSTIGE REFERENTIE:
ZORGVULDIG LEZEN**

PORTUGUÊS

Dados técnicos	51
Avisos de segurança	52
Informação importante sobre segurança	53
Necessidades de gás	54
Conexão de gás	54
Verificação da folha	55
Instruções	56
Manutenção	57
Serviço	57
Armazenamento	58
Dicas em caso de falha	69
Garantia	61
Recolha	84
Lista de peças	85
Montagem	88

IMPORTANTE, MANTENHA PARA REFERÊNCIA FUTURA: LEIA ATENTAMENTE

ITALIANO

Caratteristiche tecniche	62
Avvertenze di sicurezza	63
Istruzioni di sicurezza importanti	64
Esigenze relative al gas	65
Collegamento a una bombola del gas	65
Controllo delle fughe	66
Istruzioni per l'uso	67
Manutenzione	68
Assistenza	68
Conservazione	69
Consigli in caso di guasto	70
Garanzia	72
Montaggio	84
Elenco dei pezzi	85
Montaggio	88

IMPORTANTE, CONSERVARE PER ULTERIORI CONSULTAZIONI: LEGGERE ATTENTAMENTE

DEUTSCH

Technische Merkmale	73
Sicherheitswarnhinweise	74
Wichtige Sicherheitshinweise	75
Gasanforderungen	76
Anschließen an eine Gasversorgung	76
Leckagekontrolle	77
Betriebsanleitung	78
Pflege	79
Service	79
Lagerung	80
Tipps zur Fehlerbehebung	81
Garantie	83
Aufbau	84
Stückliste	85
Montage	88

**WICHTIG, ZUM SPÄTEREN
GEBRAUCH AUFHEBEN UND
SORGFÄLTIG DURCHLESEN**



Destiné à un usage domestique
Destinado a un uso doméstico
For domestic use
Bestemd voor huishoudelijk gebruik
Para uso doméstico
Destinato ad un uso domestico
Für den Haushaltsgebrauch vorgesehen





Attention : risques de blessures
Cuidado : riesgo de lesión
Caution : risk of injury
Waarschuwing: risico op verwondigen
Cuidado: risco de ferimentos
Attenzione : rischio infortunio
Warnung: Verletzungsgefahr



Garantie : 2 ans
Garantía : 2 años
Warranty: 2 years
Garantie: 2 jaar
Garantia: 2 anos
Garanzia : 2 anni
Garantie: 2 Jahre


CARACTÉRISTIQUES TECHNIQUES

		H1207G / H1107G			0063-22 0063CO7365
		(PC1104HC / PC1104HCGC / PC1204HC / PC1204HCGC)			
FINLAND					
Pays de destination	BE, ES, FR, GB, IT, PT		IT, NL		DE
Catégorie de gaz	I3+(28-30/37) ✓		I3B/P (30) ✓		I3P (50)
Type de gaz	G30 Butane	G31 Propane	G30 / G31 / GPL		G31
Pression du gaz	28-30mbar	37mbar	30 mbar		50 mbar
Puissance max.	12,5 kW				
Consommation	909 g/h				
Taille injecteur	Ø 1,70mm				Ø 1,60mm
<p>Parasol chauffant au gaz</p> <p>L'utilisation de cet appareil dans les locaux fermés est DANGEREUSE et est INTERDITE. Pour utilisations en extérieur ou dans des espaces largement ventilés. Un espace largement ventilé doit avoir au minimum 25 % de sa surface ouverte. La surface est la somme de la surface des murs. Fermer le robinet de la bouteille de gaz ou du détendeur après usage.</p>					

Nous visons constamment à améliorer nos produits et nous nous réservons le droit d'apporter des modifications au produit, à l'emballage et à la documentation sans avertissement préalable.

Pour nous contacter : serviceclient@alicesgarden.fr.

Pour toute demande de service après-vente, un formulaire à remplir est à votre disposition à l'adresse suivante : sav.alicesgarden.fr

-  Lire les instructions avant installation.
- Lire les instructions avant utilisation.
- Ne pas modifier l'appareil.

Conserver les instructions pour référence ultérieure.

AVERTISSEMENTS EN MATIÈRE DE SÉCURITÉ

UTILISATION EXTÉRIEURE UNIQUEMENT !

Ce parasol chauffant doit impérativement être installé selon les consignes de ce manuel, et conformément à la législation en vigueur. Conservez cette notice pour tout besoin ultérieur.

- Ne jamais utiliser cet appareil à l'intérieur : il y a un risque important de blessures corporelles.
- Ne jamais placer la bouteille de gaz à l'intérieur du logement lorsque vous utilisez l'appareil.
- Ne jamais stocker la consigne de gaz en intérieur.
- Ne pas obstruer les orifices de ventilation du logement de bouteille.
- Ne pas déplacer l'appareil lorsqu'il fonctionne.
- Cet appareil doit être éloigné des matériaux inflammables durant l'utilisation.
- Fermer le robinet de la bouteille de gaz ou du détendeur avant de déplacer l'appareil.
- Vous pouvez déplacer l'appareil une fois qu'il est éteint, arrivée de gaz coupée, et qu'il a pu complètement refroidir.
- Ne modifier, d'aucune façon qu'il soit, le fonctionnement, l'appareil ou ses éléments structurels.
- Ne pas utiliser l'appareil avant d'avoir vérifié tous les raccords et connexions au gaz.
- Ne pas peindre la grille de rayonnement, le panneau de contrôle, ni le réflecteur.
- Cet appareil doit être installé et les bouteilles de gaz stockées selon les réglementations en vigueur.
- Utiliser uniquement le type de gaz et de bonbonne spécifié par le fabricant.
- Les réparations doivent être supervisées, et les pièces détachées fournies par le SAV Alice's Garden.
- Fixer l'appareil au sol avant utilisation
- En cas de vent violent des précautions doivent être prises contre le basculement de l'appareil.
- Le changement de la consigne de gaz doit être effectué dans un endroit aéré et loin de toute source d'inflammation (bougie, cigarettes, autres appareils à flammes, ...).
- Contrôler l'intégrité du détendeur, des joints et la conformité de l'installation, afin que le détendeur puisse remplir son rôle.
- Fermer le robinet de la bouteille de gaz ou du détendeur après usage.
- En cas de fuite de gaz, il convient de ne plus utiliser l'appareil ; si l'appareil est en marche, l'arrivée de gaz doit être coupée immédiatement et l'installation complète doit être inspectée. Une fois la fuite réparée et le circuit de gaz contrôlé, vous pouvez de nouveau utiliser votre parasol chauffant.
- Contrôler le flexible de gaz au moins une fois par mois et à chaque fois que vous changez la bonbonne de gaz. Si ce tuyau présente des craquelures, s'il est fendu ou détérioré d'une autre manière (joints abîmés ou perdus), il doit être remplacé par un flexible certifié NF.
- Le flexible doit être remplacé selon les indications inscrites sur le tuyau.
- Nous vous conseillons d'inspecter attentivement votre parasol chauffant avant sa première utilisation, et de le contrôler de manière approfondie au moins une fois par an. Il est nécessaire de l'entretenir et de le nettoyer régulièrement. Il est important de vérifier régulièrement le panneau de contrôle, le brûleur et les orifices permettant la circulation de l'air, puis de procéder au nettoyage si nécessaire.



Ne pas placer la consigne de gaz dans le logement pendant l'utilisation de l'appareil.



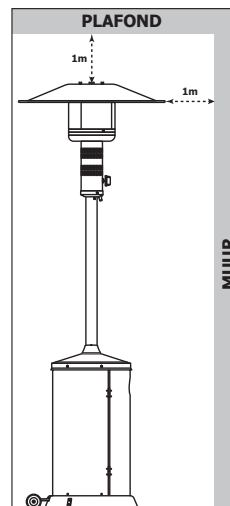
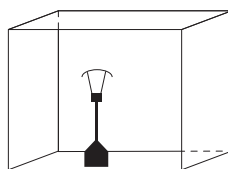
ATTENTION :

- Coupez immédiatement l'arrivée de gaz et contrôlez l'appareil dans les cas de figure ci-dessous :
 - Lorsque vous sentez une odeur de gaz et que les flammes du brûleur sont anormalement jaunes.
 - Lorsque l'appareil ne chauffe pas correctement (une température inférieure à 5°C peut causer une perturbation de la pression de gaz et l'appareil peut ne pas fonctionner correctement).
 - Lorsque l'appareil produit un bruit saccadé en fonctionnement (un léger bruit saccadé est également produit lorsqu'on éteint l'appareil, ce qui est normal).

- Il est possible de ranger l'appareil à l'intérieur, à condition que la bonbonne de gaz ait été débranchée au préalable, retirée du logement et le robinet fermé.
- Les adultes et les enfants doivent se tenir à distance des éléments chauffants de l'appareil; certaines parties deviendront extrêmement chaudes durant le fonctionnement de l'appareil.
- Ne jamais laisser les enfants et les animaux de compagnie sans surveillance lorsque ces derniers se trouvent à proximité de l'appareil.
- Ne pas suspendre de vêtements sur l'appareil, ni ne laisser de matières inflammables à moins de 2.20m de celui-ci.
- Toujours se tenir à une distance d'au moins 1 mètre du parasol chauffant.
- Ce parasol chauffant ne doit être utilisé qu'en plein air ou dans un espace ventilé dont 25% minimum de la surface est totalement ouverte (la surface totale se calcule en additionnant la surface de chaque mur).
- Ne jamais laisser le parasol chauffant allumé sans surveillance.

CONSIGNES DE SÉCURITÉ IMPORTANTES

- Pour utilisations en extérieur ou dans des espaces largement ventilés
- Un espace largement ventilé doit avoir au minimum 25 % de sa surface ouverte.
- La surface est la somme de la surface des murs.
- Il est **interdit** d'utiliser cet appareil dans des espaces clos (**DANGER**).
- Les enfants et les adultes doivent être conscients que la température est très élevée dans la zone supérieure du mât de l'appareil lorsque celui-ci est en fonctionnement. Les enfants doivent être attentivement surveillés lorsqu'ils se trouvent à proximité du parasol chauffant.



NE JAMAIS rien suspendre au parasol chauffant (vêtements ou autres matériaux inflammables).

NE PAS faire fonctionner le parasol chauffant avant qu'il ne soit totalement assemblé et que le réflecteur soit en place. Éloigner le parasol de tout produit/matériau inflammable.

EXIGENCES RELATIVES AU GAZ

- Le raccordement entre le détendeur et le flexible doit être conforme aux normes locales en vigueur.
- Ne jamais utiliser une bonbonne de gaz dont le corps, la valve, le collier ou le socle sont endommagés.
- Les bonbonnes de gaz rouillées ou bosselées peuvent être dangereuses et doivent être contrôlées par un fournisseur de gaz.
- Ne jamais raccorder cet appareil à une source de gaz non régulée.
- Lorsque l'appareil n'est pas utilisé, coupez l'arrivée de gaz à la source.
- Contrôlez toujours si les raccordements ne fuient pas lorsqu'une consigne de gaz est branchée. Si des bulles se forment dans la solution savonneuse, n'utilisez pas l'appareil. N'utilisez jamais une flamme nue pour effectuer un contrôle de fuite.

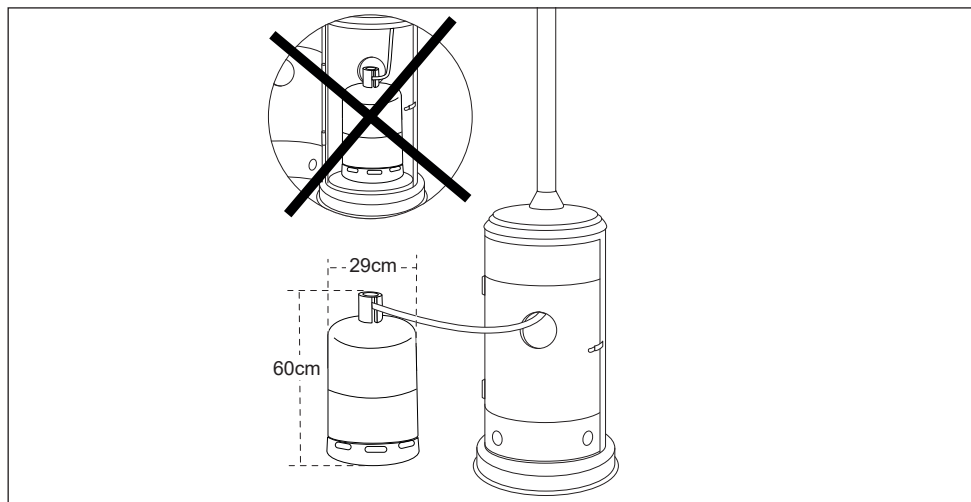
RACCORDEMENT À UNE CONSIGNE DE GAZ

- Il est conseillé d'utiliser une bouteille de gaz Propane de 13kg. Vous pouvez utiliser une consigne compacte de 6kg, tout comme vous pouvez opter pour du Butane (moins performant). Privilégiez le Propane si la température est proche de 0°C.
- Ne pas raccorder la bouteille de gaz directement sur l'appareil sans détendeur.
- Le tube souple ou le tuyau flexible doivent être changés dans les délais prescrits.
- N'utiliser que le type de gaz et de bouteille indiqués dans ces instructions.
- S'adresser à votre fournisseur de gaz pour obtenir les instructions relatives à l'utilisation de leurs consignes.
- Remplacer la consigne de gaz à l'air libre uniquement ou dans un endroit bien aéré, éloigné de toute flamme nue et de toute source de chaleur.
- La bonbonne de gaz doit toujours être utilisée en position verticale.
- Éteindre le parasol chauffant en tournant complètement le commutateur (N) dans le sens des aiguilles d'une montre, sur la position **OFF**.
- Fermer le robinet de gaz et raccorder le détendeur à la bonbonne.
- Serrer fermement tous les raccords en utilisant une clé appropriée là où cela s'avère utile.
- La distance minimale entre l'appareil et la bouteille de gaz est de 50cm.
- Contrôler s'il n'y a pas de fuite au niveau des raccords en utilisant de l'eau savonneuse. Si vous découvrez une fuite, resserrez le joint et procédez à un nouveau test.



NOTE : Veuillez utiliser des bouteilles de gaz de 13kg ou des bouteilles compactes de 6kg, de butane ou de propane, conformes à la norme NF en vigueur. Utilisez un détendeur NF avec sécurité de 37mbar pour le Propane ou de 28mbar pour le Butane. Le raccordement doit se faire à l'aide d'un tuyau d'alimentation de 1,5m (maximum) avec un marquage NF et raccord à visser G1/2 : veillez à ce que le tuyau ne soit pas déformé, vérifiez que le joint de raccordement correspond et qu'il soit en bon état. Le tuyau ne doit pas être soumis à des torsions ou des courbures trop importantes. Changez le tuyau d'alimentation avant la date de péremption ou lorsqu'il est endommagé.

L'espace disponible sous l'appareil permet de ranger après utilisation une consigne de gaz de 29x60cm



CONTRÔLE DE FUITES

N'utilisez jamais une flamme nue pour rechercher des fuites.
Ne pas contrôler la présence de fuites en fumant.

Les raccords de gaz ont été testés chez le fabricant pour éviter tout risque de fuite.

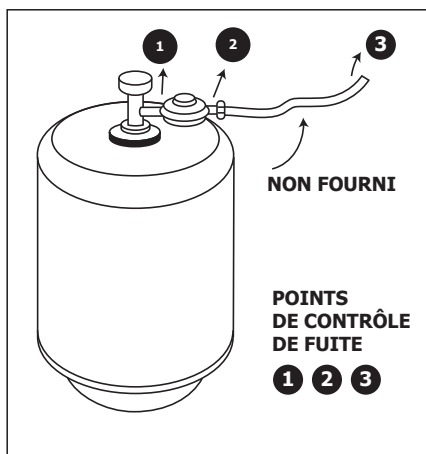
Il convient, cependant, de contrôler régulièrement que l'appareil ne présente pas de fuites. Effectuez un contrôle immédiat lorsque que vous sentez une odeur de gaz.

Vérifiez les points de raccordement suivant :

1. robinet de la bouteille / détendeur
2. détendeur / tuyau
3. tuyau / entrée de gaz de l'appareil

Préparez une solution savonneuse avec un volume de produit à vaisselle et trois volumes d'eau. La solution savonneuse peut être appliquée avec un flacon, un pinceau ou un chiffon pour contrôler les points susceptibles de présenter des fuites, comme le montre le schéma ci-contre. Le robinet de la bonbonne de gaz doit se trouver sur la position **fermée (OFF)** à cette étape du test. Une fois la solution savonneuse appliquée sur les raccords de gaz, le robinet d'arrivée de gaz peut être tourné sur la position **ouverte (ON)**.

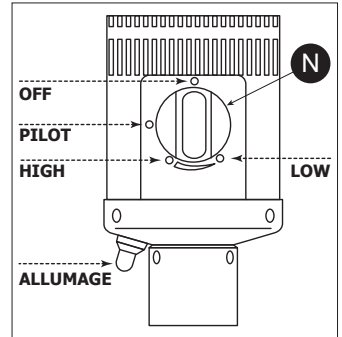
S'il existe une fuite, des bulles de savon se formeront dans la solution appliquée. En cas de fuite, coupez l'arrivée de gaz. Réparez les raccords qui fuient, ouvrez l'arrivée de gaz et procédez à un nouveau contrôle.



MODE D'EMPLOI

ALLUMAGE DE LA VEILLEUSE

- Avant chaque utilisation et après avoir installé la consigne de gaz, contrôlez tous les raccordements.
- Ouvrez l'arrivée de gaz et amorcez le détendeur (bouton poussoir ou robinet).
- Poussez le bouton du réglage et positionnez-le sur veilleuse (**PILOT**).
- Maintenez le bouton (N) appuyé et poussez le bouton **ALLUMAGE** plusieurs fois jusqu'à ce que la veilleuse s'allume. Gardez le commutateur enfoncé en position veilleuse (**PILOT**) pendant 30 secondes, puis relâchez, la veilleuse restera allumée.
- Si la veilleuse ne s'allume pas, repositionnez le commutateur sur **OFF** et répétez les opérations ci-dessus.
- Une fois la veilleuse allumée, poussez le commutateur (N) délicatement (sans l'enfoncer au maximum) et tournez-le jusque la position HIGH. Si le parasol chauffant est convenablement allumé, vous pouvez alors choisir la puissance en pivotant le commutateur entre HIGH et LOW.



NOTE : le brûleur peut faire du bruit lorsqu'il est allumé pour la première fois. Pour éliminer ce bruit, tournez le bouton de commande sur la position veilleuse. Puis tournez de nouveau le bouton sur la position souhaitée.

RE-ALLUMAGE DE L'APPAREIL

- Positionnez le commutateur sur la position arrêt (**OFF**).
- Attendez au moins 5 minutes, laissez le gaz s'évaporer avant de procéder au ré-allumage de la veilleuse.
- Répétez la procédure d'allumage.

NOTE : Pour des raisons de sécurité, le commutateur ne peut pas être tourné d'un coup sur la position arrêt (**OFF**) sans qu'il ait été maintenu enfoncé sur la position veilleuse (**PILOT**) dans un premier temps.

EXTINCTION DE L'APPAREIL

- Maintenez le commutateur enfoncé et tournez le bouton dans le sens des aiguilles d'une montre sur la position ARRÊT (**OFF**).
- Fermez le robinet de la consigne de gaz et/ou du détendeur.
- Laissez l'appareil refroidir avant de le ranger ou de le recouvrir d'une housse.

NOTE : Après utilisation, la grille de rayonnement du brûleur peut être décolorée, ce qui est normal.

ENTRETIEN

Pour un fonctionnement optimal et durable de votre parasol chauffant, veillez à effectuer régulièrement les opérations d'entretien suivantes :

- Veillez à ce que les surfaces extérieures demeurent propres.
- Utilisez de l'eau savonneuse chaude pour le nettoyage. N'utilisez jamais de produits de nettoyage inflammables ou corrosifs.
- Lorsque vous nettoyez l'appareil, veillez à ne pas mouiller la zone du brûleur et de la veilleuse. Si la commande de gaz a été, de quelque manière que ce soit, mouillée, n'essayez pas d'utiliser l'appareil. La commande doit être remplacée.
- Rien ne doit obstruer la circulation d'air. Veillez à ce que la commande, le brûleur et les ouvertures permettant la circulation de l'air soient propres.
- Les indices permettant de déterminer s'il existe une obturation sont les suivants :
 - Odeur de gaz et flamme extrêmement jaune.
 - L'appareil n'atteint pas la température désirée.
 - La lueur émise par l'appareil n'est pas du tout uniforme.
 - L'appareil émet un bruit saccadé.
- Les orifices du brûleur peuvent être bouchés par des araignées ou des insectes. Ceci peut endommager le brûleur ou rendre son utilisation dangereuse. Nettoyez les orifices du brûleur au moyen d'un déboureur-pipe à usage industriel. Les particules plus fines peuvent être éliminées à l'air comprimé.
- Les résidus de carbone risquent de provoquer un incendie. Si des résidus de carbone se forment, nettoyez le réflecteur et le brûleur avec de l'eau chaude savonneuse.



NOTE : Dans une atmosphère saline (à proximité de la mer), les traces de rouille apparaissent plus vite que la normale. Vérifiez régulièrement que l'appareil ne présente pas de points de rouille et traitez-les rapidement si nécessaire.

SERVICE

Consultez le SAV de votre revendeur pour la réparation et le remplacement des pièces. Seuls les techniciens de la marque Alice's Garden sont habilités à vous fournir les pièces détachées.



ATTENTION : n'utilisez pas des pièces détachées qui ne sont pas prévues pour ce parasol chauffant, utilisez uniquement des pièces d'origine fournies par Alice's Garden. Si vous utilisez des pièces non-originales, la garantie n'est plus valable et vous vous exposez à une situation dangereuse.

Les éléments assemblés par le fabricant ou le revendeur ne doivent pas être modifiés. Aucune modification ne doit être effectuée sur les éléments qui composent cet appareil. Les éventuelles réparations ne doivent être effectuées qu'après autorisation préalable du Service Après-Vente Alice's Garden, fournisseur exclusif de pièces détachées certifiées.

RANGEMENT

Entre chaque utilisation :

- Positionnez le commutateur sur arrêt (**OFF**).
- Fermez le robinet de la bonbonne de gaz.
- Remisez l'appareil en le plaçant **debout**, à l'abri des intempéries (pluie, neige, grêle) mais aussi de la poussière et autres débris.
- Si vous le souhaitez, recouvrez le parasol chauffant d'une housse pour le protéger et empêcher que les orifices d'aération ne se bouchent.

Remarque : attendez que l'appareil soit complètement froid avant de le recouvrir.

Si vous ne souhaitez pas utiliser l'appareil pendant une longue période ou si vous souhaitez le transporter :

- Positionnez le commutateur sur arrêt (**OFF**).
- Déconnectez la consigne de gaz et placez la à l'extérieur dans un endroit bien aéré. Ne placez pas la bonbonne dans un endroit où la température risque d'excéder les 50°C.
- Remisez l'appareil en le plaçant **debout**, à l'abri des intempéries (pluie, neige, grêle) mais aussi de la poussière et autres débris.
- Si vous le souhaitez, recouvrez le parasol chauffant d'une housse pour le protéger et empêcher que les orifices d'aération ne se bouchent.

Remarque : attendez que l'appareil soit complètement froid avant de le recouvrir.

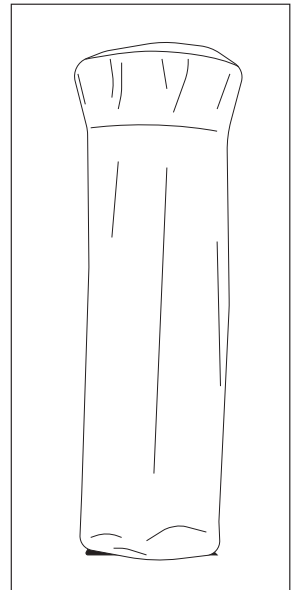
HOUSSE DE PROTECTION

Conseils:

- Laisser refroidir complètement l'appareil avant d'y mettre la housse. Le réflecteur pourrait détériorer la housse et son revêtement si celle-ci est appliquée alors que certains éléments sont chauds.
- Prendre garde à ce qu'aucun élément saillant ou pointu ne dépasse, afin d'éviter d'abîmer la housse en la positionnant.
- Il est conseillé de ne pas laisser son produit dans un environnement humide, même protégé de sa housse, car le risque de condensation sera important.
- Ne pas laisser les enfants manipuler la housse.
- Tenir le produit éloigné des enfants.

Nettoyage et entretien:

- Nettoyer la housse à l'aide d'une brosse à poils souples, et de l'eau tiède, pour enlever les saletés.
- Ne pas laver ou sécher en machine, cela risque d'abîmer le revêtement protecteur.
- S'assurer que la housse soit bien sèche avant de la remiser, afin d'éviter tout risque d'apparition de moisissures.

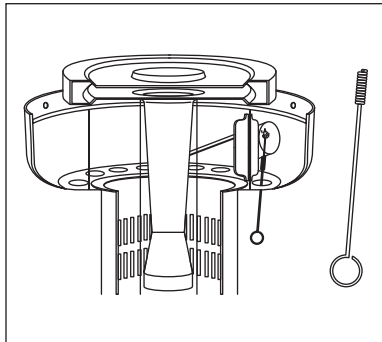


CONSEILS EN CAS DE PANNE

PROBLÈME	LA SITUATION EST LA SUIVANTE	CORRIGEZ LE PROBLÈME AINSI
La veilleuse ne s'allume pas	Le bouton de sécurité / réarmement du détendeur n'a pas été enclenché	Appuyez sur le bouton de réarmement du détendeur pour amorcer l'arrivée de gaz
	Le robinet de la consigne de gaz est fermé / La bouteille de gaz est vide	Ouvrez la valve / Remplacez la consigne
	L'orifice ou le tube de la veilleuse est bouché	Nettoyez l'orifice ou le tube de la veilleuse à l'aide d'une brosse ou un pinceau
	Il y a de l'air dans la conduite de gaz	Ouvrez et purgez la conduite de gaz (maintenir le commutateur enfoncé sur PILOT) pendant 1 à 2 minutes ou jusqu'à ce que vous sentiez une odeur de gaz
	La pression de gaz est basse	Remplacez la consigne
La veilleuse ne reste pas allumée	L'allumeur piezo ne fonctionne pas	Utilisez une allumette pour allumer la veilleuse (page suivante). Si elle s'allume, procurez-vous un nouvel allumeur et remplacez-le.
	Accumulation de saleté autour de la veilleuse	Nettoyez la saleté autour de la veilleuse
	Le raccord entre la valve de gaz et la veilleuse est desserré	Serrez le raccord et contrôlez si ce dernier présente une fuite
Le brûleur ne s'allume pas	Le thermocouple ne fonctionne pas correctement	Remplacez le thermocouple
	La pression de gaz est basse	Remplacez la bonbonne de gaz
La flamme du brûleur est faible	L'orifice est bouché	Nettoyez l'orifice
	Le commutateur ne se trouve pas sur la position ' HIGH ' ou ' LOW '	Tournez le bouton sur la position ' ON '
	La pression de gaz est basse	Remplacez la bonbonne de gaz
Remarque : ne faites pas fonctionner l'appareil lorsque la température est inférieure à 5°C	La température extérieure est supérieure à 5°C et la bonbonne n'est pleine qu'au ¼	Remplacez la bonbonne de gaz
	Le tuyau d'alimentation est plié ou tordu	Dépliez le tuyau et contrôlez si celui-ci ne fuit pas
La flamme du brûleur n'est pas uniforme	Le commutateur est complètement ouvert (' HIGH ' ou ' LOW ')	Tournez le bouton sur la position arrêt (' OFF '), laissez refroidir l'appareil et assurez-vous que le brûleur et les orifices ne sont pas bouchés
	La pression de gaz est basse	Remplacez la bonbonne de gaz
Remarque : la partie inférieure de 2,5 cm du brûleur ne présente, normalement, pas de lueur	Le socle n'est pas sur une surface plane	Placez le parasol chauffant sur une surface plane
	Accumulation de saleté sur le brûleur	Nettoyez le brûleur
Accumulation de carbone	Saleté ou film sur le réflecteur et l'émetteur	Nettoyez le réflecteur et l'émetteur
Fumée épaisse noire	Le brûleur est bouché	Tournez le bouton sur la position arrêt (' OFF '), laissez refroidir l'appareil, retirez l'obstacle et nettoyez l'intérieur et l'extérieur du brûleur

Si, pour quelque raison qu'elle soit, le bouton piezo **ALLUMAGE** ne fonctionne pas, vous pouvez allumer le parasol chauffant à l'aide d'une grande allumette ou du porte-allumette fourni. Insérez l'allumette ou le porte-allumette par le trou du brûleur (schéma ci-contre) et en même temps, tournez le commutateur sur la position **PILOT**, tout en appuyant pour amorcer le gaz.

En cas de problèmes, contactez votre revendeur ou le SAV Alice's Garden sur sav.alicesgarden.fr





GARANTIE

- Alice's Garden garantit toutes les pièces de votre parasol chauffant contre tout vice de fabrication et de matériau pendant une période de 2 ans à compter de la date d'achat par le consommateur.
- Si une pièce s'avère défectueuse pendant la période de garantie, votre seul et unique recours sera la réparation ou le remplacement de la pièce défectueuse selon les modalités définies par le SAV Alice's Garden.
- La mise en œuvre de la garantie Alice's Garden (WALIBUY) s'effectue par le remplacement des pièces endommagées, frais aller/retour à la charge de l'acheteur.
- Cette garantie ne s'applique pas en cas d'abus, de mauvaise manipulation ou de réparation non autorisée. Dès le retour du produit défectueux dans nos ateliers, il sera expertisé et vous serez tenu informé des réparations effectuées.
- Nos appareils sont prévus pour une utilisation dans un cadre privé et personnel, une utilisation dans un cadre professionnel annulerait automatiquement toutes les garanties.
- Nos parasols chauffants ont subi de nombreux tests en usage intensif et conditions extrêmes et bénéficient des certifications CE, délivrées par un laboratoire indépendant.

LISTE DES EXCLUSIONS DE LA GARANTIE

- Les dommages, pannes, défaillances ou défauts imputables à des causes d'origine externe (accident, choc, foudre, vent fort...),
- Les pannes résultant de la modification de la construction et des caractéristiques d'origine de l'appareil,
- Les pannes affectant les pièces non conformes à celles préconisées par le constructeur,
- Les réglages accessibles au bénéficiaire sans démontage de l'appareil,
- Les frais de mise en service, réglage, nettoyage et les essais non consécutifs à un dommage garanti,
- Le non-respect des instructions du constructeur,
- Les réparations et dommages subis par l'appareil après une réparation effectuée par toute autre personne qu'un réparateur de nos ateliers, ou sans accord préalable de notre part,
- Les réparations de fortune ou provisoires ainsi que les conséquences de l'aggravation éventuelle du dommage en résultant,
- Les dommages dus à la corrosion, à l'oxydation, à un mauvais branchement.
- Le remplacement des pièces d'usure,
- Le remplacement des pièces manquantes/abîmées à réception, non signalées sur le bordereau de livraison,
- Les fissures, cassures ou pliages d'acier en cas de choc.

CARACTERÍSTICAS TÉCNICAS

		H1207G / H1107G (PC1104HC / PC1104HCGC / PC1204HC / PC1204HCGC)			0063-22 0063CO7365
		FINLAND			
País	BE, ES, FR, GB, IT, PT		IT, NL		DE
Categoría	I3+(28-30/37) ✓		I3B/P (30) ✓		I3P (50)
Tipo de gas	G30 Butano	G31 Propano	G30 / G31 / GPL		G31
Presión de gas	28-30mbar	37mbar	30 mbar		50 mbar
Potencia máxima.	12,5 kW				
Consumo	909 g/h				
Tamaño del inyector	Ø 1,70mm				Ø 1,60mm
<p>Estufa de gas</p> <p>El uso de este dispositivo en habitaciones cerradas es PELIGROSO y está PROHIBIDO. Para uso en exteriores o en espacios bien ventilados. Un espacio bien ventilado debe tener al menos el 25% de su superficie abierta. El área es la suma del área de las paredes. Cierre el cilindro de gas o la válvula reguladora después de su uso.</p>					

Nos esforzamos constantemente por mejorar nuestros productos y nos reservamos el derecho de realizar cambios en el producto, el embalaje y la documentación sin previo aviso.

Para contactarnos o para cualquier solicitud de servicio postventa, un formulario para completar está disponible en la siguiente dirección www.alicesgarden.es/cms/contacto



- Lea las instrucciones antes de la instalación.
- Lea las instrucciones antes del uso.
- No modifique el producto.

Conserve las instrucciones para una consulta posterior.

ADVERTENCIAS DE SEGURIDAD

¡ÚNICAMENTE PARA USO EN EXTERIORES!

Debe instalarse de acuerdo con las instrucciones de este manual y de acuerdo con la legislación vigente. Conserve este manual para uso futuro.

- No utilice nunca este aparato en el interior: hay un alto riesgo de daños corporales.
- No coloque nunca la bombona de gas en el interior de la vivienda mientras el aparato está en funcionamiento.
- No guarde nunca la bombona de gas en el interior.
- No obstruya los orificios de ventilación del compartimento para el gas.
- No desplace la estufa de terraza si está en funcionamiento.
- Puede desplazarlo cuando esté apagado, con la entrada de gas cerrada y completamente fría.
- No modifique de ninguna manera su funcionamiento o el de sus elementos estructurales.
- No lo utilice sin haber verificado todos los conectores y conexiones con el gas.
- No pinte la rejilla de radiación, el panel de control, ni el reflector.
- El aparato y la bombona de gas se deben instalar y almacenar de acuerdo con la legislación en vigor.
- Cierre la entrada de gas y/o el regulador de presión antes de desplazar el aparato.
- Utilice exclusivamente el tipo de gas y de bombona indicado por el fabricante.
- Las reparaciones y las piezas de recambio deben estar supervisadas y proporcionadas por el Servicio postventa de Alice's Garden.
- Fije el aparato al suelo antes de usarlo.
- Le recomendamos encarecidamente que guarde la estufa de terraza en caso de viento fuerte para evitar que se caiga.
- Es preferible cambiar la bombona de gas en un lugar muy ventilado y lejos de cualquier fuente de ignición.
- Compruebe la integridad del regulador de presión y de las juntas, así como el estado de la instalación, para que este funcione correctamente.
- Cierre la entrada de gas de la bombona y/o del regulador de presión después de utilizar el aparato.
- No se recomienda su uso si hay una fuga de gas. Si está en funcionamiento se debe cerrar inmediatamente la entrada de gas y revisar toda la instalación. Una vez arreglada la fuga y revisado el circuito de gas podrá volver a utilizar el aparato.
- Compruebe el estado de la manguera de gas al menos una vez al mes y cada vez que cambie la bombona. Si observa grietas, está rota o deteriorada de cualquier otra forma (juntas estropeadas o extraviadas), se debe sustituir por otra que disponga de certificado.
- Para sustituirla hay que seguir las indicaciones inscritas.
- Le aconsejamos examinar cuidadosamente la estufa de terraza antes de utilizarlo por primera vez y hacer una revisión en profundidad al menos una vez al año. Es necesario proporcionarle un mantenimiento y limpiarlo con regularidad. Es importante comprobar regularmente el panel de control, el quemador y los orificios que permiten la circulación del aire, y limpiarlos si es necesario.



No coloque el casillero de gas en la carcasa mientras el aparato esté en uso.

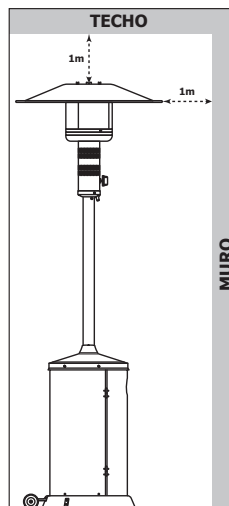
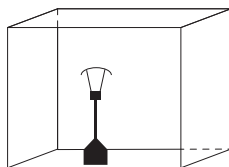


ATENCIÓN: Corte inmediatamente la entrada de gas y revise el aparato en las situaciones que se exponen a continuación:

- Si nota olor a gas y las llamas del quemador son anormalmente amarillas.
 - Si no calienta correctamente (una temperatura inferior a 5 °C puede alterar la presión del gas e impedir que funcione adecuadamente).
 - Si produce un ruido entrecortado al estar en funcionamiento (al apagarlo se produce un ruido entrecortado suave que se considera normal).
- Se puede guardar en el interior con la condición de haber desconectado previamente la bombona, habiéndola retirado de su compartimento y tener la llave de paso cerrada.
 - Tanto los niños como los adultos deben permanecer alejados de los elementos que producen calor ya que algunas partes del aparato alcanzan una temperatura muy elevada cuando está en funcionamiento.
 - No deje nunca solos a los niños ni a los animales de compañía en sus proximidades.
 - No cuelgue ropa sobre él ni deje materiales inflamables a menos de 2,20 m del mismo.
 - Manténgase siempre a una distancia de al menos 1 metro.
 - Este aparato se debe utilizar exclusivamente al aire libre o en un lugar ventilado que disponga de un mínimo de un 25 % de su superficie abierta (la superficie total se calcula sumando la de todas las paredes).
 - No dejarlo nunca encendido sin vigilancia.

INSTRUCCIONES DE SEGURIDAD IMPORTANTES

- Para utilizar en el exterior o en espacios muy ventilados.
- Un espacio muy ventilado debe disponer de una superficie abierta de al menos el 25 %.
- La superficie es la suma de la superficie de todas las paredes.
- Está **prohibido** utilizar este aparato en espacios cerrados (**peligro**).
- Tanto los niños como los adultos deben tener presente que la temperatura de la zona superior del mástil es muy elevada cuando está en funcionamiento. Los niños deben estar vigilados si se encuentran cerca del aparato.



NUNCA CUELQUE NADA DE LA ESTUFA DE GAS (ROPA U OTROS MATERIALES INFLAMABLES) NI ENCIENDA LA ESTUFA DE GAS ANTES DE QUE ESTÉ COMPLETAMENTE MONTADO Y EL REFLECTOR ESTÁ EN SU LUGAR. MANTENGA LA ESTUFA DE GAS DE CUALQUIER PRODUCTO MATERIAL INFLAMABLE

REQUISITOS RELATIVOS AL GAS

- La conexión entre el regulador de presión y la manguera debe cumplir las normas locales vigentes.
- No utilizar nunca una bombona de gas que tenga el cuerpo, la válvula, el collar o la base dañados.
- Las bombonas de gas oxidadas o abolladas pueden ser peligrosas y deben ser revisadas por un distribuidor de gas.
- No conecte nunca este aparato a una fuente de gas no regulada.
- Cuando no lo utilice corte la entrada de gas en la bombona.
- Compruebe siempre que las conexiones no tienen fugas cuando está conectada una bombona. No utilice el aparato si se forman burbujas en la solución jabonosa. Nunca utilice una llama externa para efectuar una comprobación de fugas.

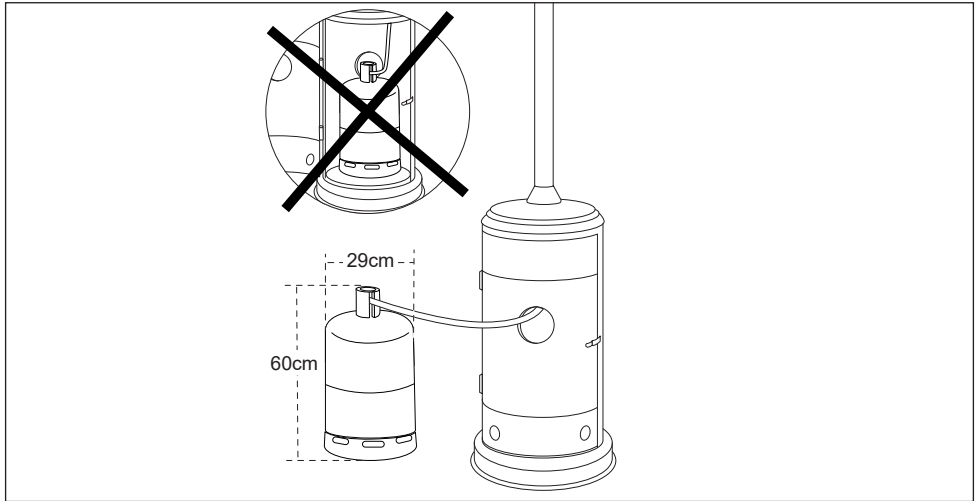
CONEXIÓN A UNA BOMBONA DE GAS

- Se recomienda utilizar una bombona de gas propano de 13 kg. Puede utilizar una bombona de 6 kg, así como butano (menos eficiente). El propano es preferible si la temperatura se acerca a los 0°C.
- No conecte la botella de gas directamente al aparato sin un regulador.
- El tubo flexible o la manguera deben cambiarse dentro del tiempo prescrito.
- Utilice únicamente el tipo de gas y la bombona indicados en estas instrucciones.
- Solicite a su distribuidor de gas las instrucciones de uso de sus bombonas.
- Cambie las bombonas exclusivamente al aire libre o en un lugar bien ventilado y alejado de llamas externas o fuentes de calor.
- La bombona de gas siempre se debe utilizar en posición vertical.
- Apague el aparato girando completamente el conmutador en el sentido de las agujas del reloj hasta la posición **OFF**.
- Cierre la llave de paso del gas y conecte el regulador de presión a la bombona.
- Apriete con fuerza todas las conexiones con una llave adecuada donde sea necesario.
- La distancia mínima entre el aparato y la bombona de gas es de 50 cm.
- Compruebe que no hay fugas en las conexiones utilizando agua jabonosa. Si descubre una, apriete la junta y vuelva a comprobarlo.



NOTA :por favor, utilice bombonas de butano o propano compatibles con los aparatos domésticos. Utilice un regulador de presión con seguridad. La conexión se debe hacer con un tubo de alimentación de 1,5 m (máximo). Compruebe que el tubo no está deformado y que la junta de conexión es adecuada y está en buen estado. Cambie el tubo de alimentación antes de la fecha de caducidad o si está dañado.

El espacio disponible debajo del aparato le permite almacenar después de su uso una bombonade gas de 29x60cm.



COMPROBACIÓN DE FUGAS

**Nunca utilice una llama externa para verificar si hay fugas.
No fume mientras busque las fugas**

El fabricante ha sometido a prueba los conectores de gas para evitar el riesgo de fugas.

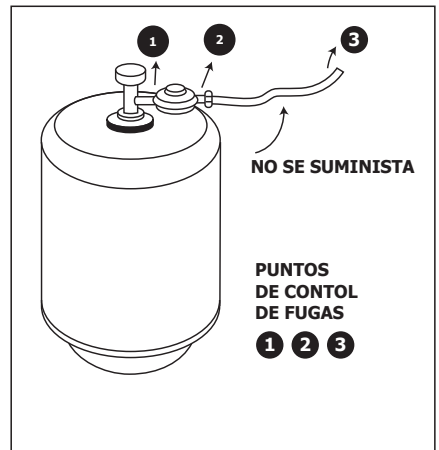
A pesar de ello es conveniente comprobar regularmente que el aparato no tiene fugas. Efectúe una comprobación inmediata si nota olor a gas.

Compruebe los siguientes puntos de conexión:

1. válvula de cilindro / regulador
2. regulador / manguera
3. tubo / entrada de gas del aparato

Prepare una solución jabonosa con una dosis de lavavajillas por tres de agua. Aplíquela con un envase, un pincel o un paño, para comprobar puntos susceptibles de presentar fugas como muestra el esquema que figura al lado. La llave de paso de la bombona de gas debe estar en la posición **CERRADO (OFF)** en este paso de la prueba. Una vez que haya aplicado la solución jabonosa en las conexiones del gas puede girar la llave de entrada de gas hasta la posición **ABIERTO (ON)**.

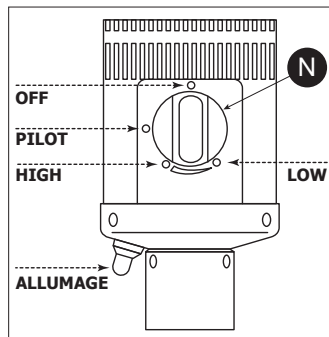
Si hubiese una fuga se formarían burbujas en la solución aplicada. En caso afirmativo corte la entrada de gas. Repare las conexiones donde haya fugas, abra la entrada de gas y efectúe una nueva comprobación.



MODO DE EMPLEO

ENCENDER EL PILOTO

- Antes de cada uso y después de instalar el punto de ajuste de gas, compruebe todas las conexiones.
- Compruebe todas las conexiones antes de cada uso.
- Abra la entrada de gas y cebe el regulador de presión (Pulsador o llave de paso)
- Apriete el botón de ajuste y colóquelo en la posición de llama piloto (**PILOT**)
- Manténgalo apretado y empuje el botón (N) de **ENCENDIDO** varias veces hasta que se encienda la llama piloto. Mantenga el conmutador apretado en la posición de llama piloto (**PILOT**) durante 30 segundos y suelte. Compruebe que sigue encendida.
- Si no se enciende vuelva a colocar el conmutador en **OFF** y repita las operaciones que figura más abajo
- Una vez que el piloto esté encendido, presione **suavemente** el interruptor (N) (sin empujarlo hasta el fondo) y gírelo a la posición **HIGH**. Si el parasol está bien iluminado, ahora puede seleccionar el nivel de potencia girando el interruptor entre **HIGH** y **LOW**.



! **NOTA** : el quemador puede hacer ruido cuando se enciende por primera vez. Para que no esto no ocurra gire el botón de mando hasta la posición de llama piloto y vuelva a girarlo hasta la posición deseada.

REENCENDER EL DISPOSITIVO

- Coloque el conmutador en la posición de apagado (**OFF**).
- Espere al menos 5 minutos para que se evapore el gas antes de encender de nuevo la llama piloto.
- Repita el procedimiento de encendido.

! **NOTA** : Por razones de seguridad el conmutador no se puede girar de un golpe hasta la posición de apagado (**OFF**) sin que se haya mantenido antes apretado en la posición de llama piloto (**PILOT**).

APAGAR EL DISPOSITIVO

- Mantenga el conmutador apretado y gire el botón en el sentido de las agujas del reloj hasta la posición APAGADO (**OFF**).
- Cierre la llave de paso de la bombona de gas y/o del regulador de presión.
- Deje enfriar el aparato antes de guardarlo o de cubrirlo con una funda.

! **NOTA** : Es normal que la rejilla de radiación del quemador se quede descolorida después del uso.

MANTENIMIENTO

Para un funcionamiento óptimo y duradero, por favor, efectúe regularmente las siguientes operaciones de mantenimiento:

- Compruebe que las superficies exteriores están limpias.
- Utilice agua caliente con jabón para la limpieza. No utilice nunca productos de limpieza inflamables o corrosivos.
- Cuando limpie el aparato tenga cuidado de no mojar la zona del quemador y de la llama piloto. No intente utilizar el aparato si el mando del gas está mojado. Si eso ocurre debe cambiarlo.
- No puede haber nada que obstaculice la circulación del aire. Compruebe que el mando, el regulador de presión y las aberturas que permiten la circulación del aire están limpias.
- Las señales que permiten determinar si hay una obturación son las siguientes:
 - Olor a gas y llama muy amarilla..
 - El aparato no alcanza la temperatura deseada.
 - El resplandor que emite no es totalmente uniforme.
 - Produce un ruido entrecortado.
- Los orificios del quemador pueden estar atascados por arañas o insectos. Esto puede dañarlo o hacer que su uso sea peligroso. Limpie los orificios del quemador con un limpiapiipas. Las partículas más finas se pueden eliminar mediante aire comprimido.
- Los restos de carbón pueden provocar un incendio. Si hay restos de carbón limpie el reflector y el quemador con agua caliente con jabón.



NOTA : en una atmósfera salina (cerca del mar) el óxido aparece más rápido de lo normal. Compruebe regularmente que el aparato no tiene óxido y aplique un tratamiento inmediatamente si es necesario.

SERVICIO POSTVENTA

Solo los técnicos de la marca Alice's Garden pueden proporcionarle las piezas de recambio. Consulte al Servicio postventa de su distribuidor sobre la reparación y sustitución de las piezas.



ATENCIÓN : no utilice piezas de recambio que no sean específicas para este aparato. Utilice exclusivamente los recambios originales de Alice's Garden. Si utiliza recambios no originales la garantía perderá su validez y se expone a una situación peligrosa

Los elementos ensamblados por el fabricante o el distribuidor no deben modificarse. No se deben realizar modificaciones en los elementos que componen este dispositivo. Las reparaciones solo deben llevarse a cabo después de la autorización previa del servicio posventa de Alice's Garden, el proveedor exclusivo de repuestos certificados.

ALMACENAMIENTO

Entre cada uso:

- Coloque el conmutador en la posición de apagado (**OFF**).
- Cierre la llave de la bombona de gas.
- Vuelva a poner el aparato **en vertical** y al abrigo de las inclemencias del tiempo (lluvia, nieve, granizo), así como del polvo y otras partículas.
- Si lo desea puede cubrirlo con una funda para protegerlo e impedir que se atasquen los orificios de ventilación.

Observación: espere a que esté completamente frío para cubrirlo.

Si no quiere utilizarlo durante un período largo o si desea transportarlo: • Coloque el conmutador en la posición de apagado (**OFF**).

- Si no quiere utilizarlo durante un período largo o si desea transportarlo:
- Coloque el conmutador en la posición de apagado (**OFF**).
- Desconecte la bombona de gas y colóquela en el exterior en un lugar bien ventilado. No coloque la bombona en un lugar donde la temperatura pueda superar los 50 °C.
- Vuelva a poner el aparato **en vertical** y al abrigo de las inclemencias del tiempo (lluvia, nieve, granizo), así como del polvo y otras partículas.
- Si lo desea puede cubrirlo con una funda para protegerlo e impedir que se atasquen los orificios de ventilación.

Observación : espere a que esté completamente frío para cubrirlo.

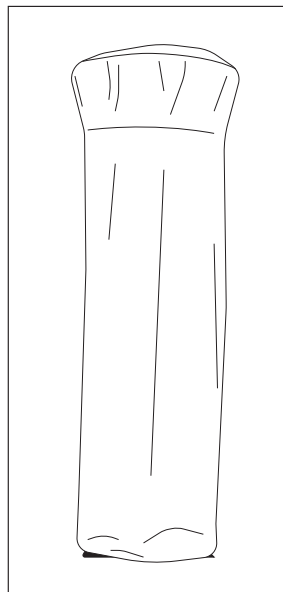
CUBIERTA DE PROTECCIÓN

CONSEJOS:

- Dejar el aparato enfriarse antes de poner la funda. El reflector pueden deteriorar la funda y su revestimiento si la funda se aplica mientras que algunos elementos están calientes.
- Tenga cuidado de que ningún elemento sobresaliente o puntiagudo excede para evitar deteriorar la funda colocándola.
- Es aconsejable no dejar su producto en un entorno húmedo, a pesar de que el aparato sea protegido con su funda, porque el riesgo de condensación será importante.
- No deje que los niños manejen la funda.
- Mantener el producto alejado de los niños.

LIMPIEZA Y MANTENIMIENTO:

- Limpie la funda con un cepillo flexible y agua tibia para limpiar la suciedad.
- No lave ni seque en lavadora. Esto podría deteriorar el revestimiento protector.
- Asegúrese de que la funda esté completamente seca antes de guardarla para evitar cualquier riesgo de aparición de moho.

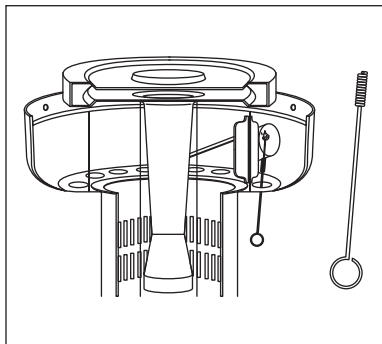


RECOMENDACIONES EN CASO DE AVERÍA

PROBLEMA	LA SITUACIÓN ES LA SIGUIENTE	SOLUCIONE EL PROBLEMA ASÍ
La llama piloto no se enciende	El botón de seguridad/reinicio del regulador de presión no ha sido activado	Apriete el botón de reinicio del regulador de presión para cebar la entrada de gas
	La llave de paso de la bombona está cerrada/La bombona está vacía	Abra la válvula/ Cambie la bombona
	El orificio o el tubo de la llama piloto está atascado	Limpie el orificio o el tubo de la llama piloto con un cepillo o un pincel
	Hay aire en el conducto de gas	Abra y purgue el conducto de gas (mantener el conmutador apretado en la posición PILOT) durante 1 o 2 minutos o hasta que note un olor a gas
La llama piloto no se mantiene encendida	La presión del gas es baja	Cambie la bombona
	El encendido piezoeléctrico no funciona	Utilice una cerilla para encender la llama piloto (es quemá que figura al lado). Si se enciende, consiga un nuevo encendedor y cámbielo.
	Acumulación de suciedad alrededor de la llama piloto	Limpie la suciedad alrededor de la llama piloto
El quemador no se enciende	El conector entre la válvula de gas y la llama piloto no está apretado	Apriete el conector y compruebe si tiene una fuga
	El termopar no funciona correctamente	Cambie el termopar
	La presión del gas es baja	Cambie la bombona
La llama del quemador es débil Observación: no ponga el aparato en funcionamiento cuando la temperatura es inferior a 5 °C	El orificio está atascado	Limpie el orificio
	El conmutador no está en la posición 'HIGH' o 'LOW'	Gire el botón hasta la posición 'ON'
	La presión del gas es baja	Cambie la bombona
	La temperatura exterior es superior a 5 °C y la bombona solo tiene ¼ de combustible	Cambie la bombona
La llama del quemador no es uniforme Observación: la parte inferior de 2,5 cm del quemador no presenta, normalmente, resplandor	El tubo de alimentación está doblado o torcido	Enderécelo y compruebe que no tiene fugas
	El conmutador está completamente abierto ('HIGH' o 'LOW')	Gire el botón hasta la posición apagado ('OFF'), deje que se enfríe el aparato y asegúrese de que el quemador y los orificios no están atascados
	La presión del gas es baja	Cambie la bombona
Acumulación de carbón	La base no está en una superficie plana	Coloque la estufa de terraza en una superficie plana
	El aparato de calentamiento está nivelado	Limpie el quemador
Humo negro espeso	Suciedad o película en el reflector y en el emisor	Limpie el reflector y el emisor
	El quemador está atascado	Gire el botón hasta la posición apagado ('OFF'), deje que se enfríe el aparato, retire el obstáculo y limpie el interior y el exterior del quemador

Si, por cualquier motivo, el botón de encendido piezoeléctrico no funciona, puede encender el calefactor del parasol utilizando una cerilla grande o el soporte para cerillas suministrado. Introduzca la cerilla o el portacerillas por el orificio del quemador (diagrama adjunto) y, al mismo tiempo, gire el interruptor a la posición **PILOT**, mientras presiona para encender el gas.

Si tiene algún problema, póngase en contacto con su distribuidor o con el servicio de atención al cliente de Alice's Garden en www.alicesgarden.es/cms/contacto





GARANTÍA

- Alice's Garden garantiza todas las piezas de la estufa de terraza contra cualquier defecto de fabricación y de material durante un período de 2 años a contar desde la fecha de compra.
- Si una pieza resultase defectuosa durante el período de garantía, el único y exclusivo recurso con el que cuente será su reparación o sustitución según las modalidades definidas por el Servicio postventa de Alice's Garden.
- La aplicación de la garantía de Alice's Garden (WALIBUY) se efectúa mediante la sustitución de las piezas dañadas, los gastos de envío de ida/vuelta corren a cargo del comprador.
- Esta garantía no se aplica en caso de abuso, manipulación incorrecta o reparación no autorizada. Una vez que el producto defectuoso llegue a nuestros talleres será revisado por un experto y se le informará de las reparaciones efectuadas.
- Nuestros aparatos están diseñados para su uso en un ámbito privado y personal. Su uso en un ámbito profesional anularía automáticamente cualquier garantía.
- Nuestras estufas de terraza han sido sometidas a múltiples test en uso intensivo y condiciones extremas y disponen de certificaciones CE emitidas por el laboratorio externo.

LISTA DE EXCLUSIONES DE LA GARANTÍA

- Los daños, averías, incumplimientos o defectos imputables a causas de origen externo (accidentes, impactos, rayos, viento fuerte...).
- Las averías resultantes de la modificación de la construcción y de las características originales del aparato.
- Las averías que afecten a piezas no conformes a las recomendadas por el fabricante.
- Los ajustes accesibles al beneficiario sin desmontaje el aparato.
- Los gastos de instalación, ajuste, limpieza y las pruebas no consecutivas con daño garantizado.
- No respetar las instrucciones del fabricante.
- Las reparaciones y daños sufridos por el aparato tras una reparación efectuada por cualquier persona que no trabaje en nuestros talleres o sin nuestra autorización previa.
- Las reparaciones provisionales o temporales, así como las consecuencias del posible agravamiento del daño resultante.
- Los daños debidos a la corrosión, la oxidación o a una mala conexión.
- La sustitución de las piezas de desgaste.
- La sustitución de las piezas faltantes/dañadas en el momento de la recepción y no consignadas en el albarán de entrega.
- Las grietas, roturas o doblado del acero en caso de impacto.


TECHNICAL CHARACTERISTICS

				
H1207G / H1107G (PC1104HC / PC1104HCGC / PC1204HC / PC1204HCGC)				
FINLAND				
 0063-22 0063CO7365				
Designated countries	BE, ES, FR, GB, IT, PT		IT, NL	DE
Gas category	I3+(28-30/37) ✓		I3B/P (30) ✓	I3P (50)
Gas type	G30 Butane	G31 Propane	G30 / G31 / GPL	G31
Gas pressure	28-30mbar	37mbar	30 mbar	50 mbar
Max power	12,5 kW			
Consumption	909 g/h			
Injector size	Ø 1,70mm			Ø 1,60mm
<p>Gas patio heater</p> <p>The use of this apparatus in enclosed spaces is EXTREMELY DANGEROUS and it is PROHIBITED. This product is sold for outdoor use or for use in well-ventilated areas.</p> <p>A well-ventilated area must have at least 25% of the total surface area open to the exterior. The surface area is the total sum of the walls area when added together.</p> <p>Close the gas tap or gas cylinder valve after use.</p>				

We always aim to improve our products and we reserve the right to modify the product, packaging and instructions without warning.

Contact us at: <https://www.alicesgarden.co.uk/cms/contact-us>

For after-sale inquiries, please complete the form available at the following address : <https://alicesgarden-support.zendesk.com/hc/en-gb/requests/new>

-  Read instructions before assembly.
- Read instructions before use.
- Do not modify the appliance.

Keep the instructions for future reference

SECURITY WARNINGS

OUTDOOR USE ONLY !

This patio heater must be installed according to the instructions in this manual and in compliance with the applicable legislation. Keep this manual for future reference.

- Never use this appliance indoors: there is a serious risk of personal injury.
- Never place the gas cylinder inside the housing when using the appliance.
- Never store the gas bottle indoors.
- Do not obstruct the ventilation holes in the cylinder housing.
- Do not move the appliance when in use.
- This appliance must be kept away from flammable materials during use.
- Close the gas cylinder valve or regulator before moving the appliance.
- The appliance may be moved once it has been switched off, the gas supply has been shut off and the appliance has been allowed to cool down completely.
- Do not modify the appliance or its structural components in any way.
- Do not operate the appliance until all gas connections and fittings have been checked.
- Do not paint the radiation shield, control panel or reflector.
- This appliance must be installed and the gas cylinders stored following applicable regulations.
- Use only the type of gas and cylinder specified by the manufacturer.
- Repairs must be supervised and spare parts supplied by Alice's Garden Service.
- Secure the appliance to the floor before use
- In the event of strong winds, precautions must be taken to prevent the appliance from tipping over.
- The gas setpoint must be changed in a ventilated area and away from any source of ignition (candles, cigarettes, other flaming devices, etc.).
- Check the integrity of the regulator, the seals and the conformity of the installation, so that the regulator can fulfil its function.
- Close the valve on the gas cylinder or regulator after use.
- In case of a gas leak, the appliance must not be used; if the appliance is in operation, the gas supply must be shut off immediately and the appliance must be cleaned. If the appliance is in operation, the gas supply must be shut off immediately and the entire system inspected. Once the leak has been repaired and the gas circuit has been checked, you can use your heater again.
- Check the gas hose at least once a month and every time you change the gas cylinder. If the gas hose is cracked, split or otherwise damaged (damaged joints or other damage), it should be replaced. If this hose shows cracks, splits or is otherwise damaged (damaged or loose joints), it must be replaced with a certified hose.
- The hose must be replaced according to the instructions on the hose.
- We advise you to carefully inspect your parasol heater before its first use and to check it thoroughly at least once a year. It is necessary to maintain and clean it regularly. It is also important to regularly check the control panel, burner and air circulation openings and clean them if necessary.



Do not place the gas locker in the housing while the appliance is in use.



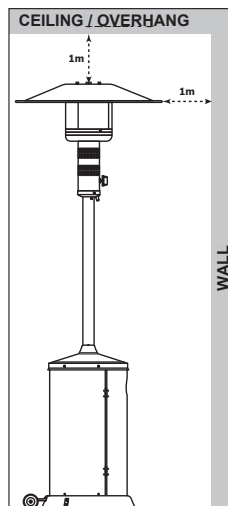
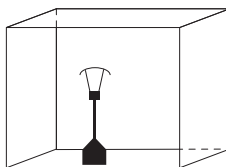
CAUTION :

Immediately turn off the gas supply and check the appliance in the following cases :

- When you smell gas and the burner flames are abnormally yellow.
 - When the appliance does not heat properly (a temperature below 5°C may cause a disturbance in the gas pressure and the appliance may not work properly).
 - When the appliance makes a jerking noise during operation (a slight jerking noise is also produced when the appliance is switched off, which is normal).
- The appliance can be stored indoors, provided that the gas cylinder has been disconnected, removed from the housing and the valve closed.
 - Adults and children should keep away from the heating elements of the appliance; some parts will become extremely hot while in use.
 - Never leave children and pets unattended when they are near the appliance.
 - Do not hang clothes on the appliance or leave flammable materials within 2.20m of it.
 - Always keep at least 1 metre away from the heater.
 - This patio heater should only be used in the open air or in a ventilated area with at least 25% of the surface area completely open (the total surface area is calculated by adding the surface area of each wall).
 - Never leave the heater switched on without supervision.

IMPORTANT SAFETY INSTRUCTIONS

- For outdoor use or in a well-ventilated area
- A widely ventilated space should have at least 25% of its surface area open.
- The surface area is the sum of the surface area of the walls.
- Do not use this appliance in enclosed spaces **(DANGER)**.
- Children and adults should be aware that the temperature is very high in the upper area of the mast of the appliance when it is in operation. Children should be carefully supervised when they are in the vicinity of the heater.



NEVER hang anything from the sunshade (clothing or other flammable materials). **DO NOT** operate the patio heater until it is fully assembled and the reflector is in place. Keep the heater away from any flammable materials.

GAS REQUIREMENTS

- The connection between the regulator and the hose must comply with local regulations.
- Never use a gas cylinder with a damaged body, valve, collar or base.
- Rusty or dented gas cylinders can be dangerous and should be checked by a gas supplier.
- Never connect this appliance to an unregulated gas source.
- When the appliance is not in use, turn off the gas supply at the source.
- Always check the connections for leaks when a gas supply is connected. If bubbles form in the soap solution, do not use the appliance. Never use an open flame to check for leaks.

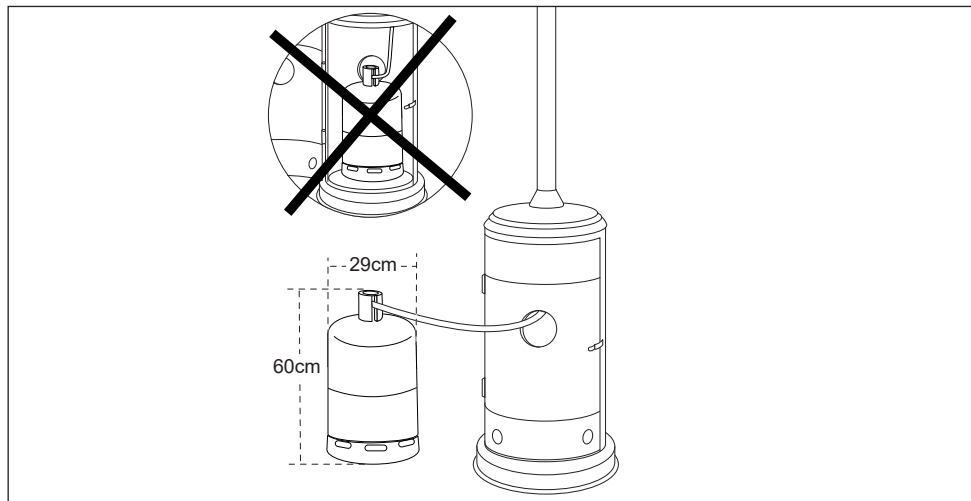
CONNECTION TO GAS TANK

- It is advisable to use a 13kg Propane gas cylinder. You can use a 6kg compact gas cylinder, Butane (less efficient) or Propane is preferable if the temperature is close to 0°C.
- Do not connect the gas bottle directly to the appliance without a regulator.
- The flexible tube or hose must be changed within the prescribed time.
- Only use the type of gas and cylinder indicated in these instructions.
- Contact your gas supplier for instructions on how to use their product.
- Replace the gas set point in the open air only or in a well-ventilated area away from open flames and sources of ignition.
- The gas cylinder must always be used in an upright position.
- Turn off the heater by turning the switch N fully clockwise to the OFF position.
- Close the gas valve and connect the regulator to the cylinder.
- Tighten all fittings securely using a suitable spanner where necessary.
- The minimum distance between the appliance and the gas cylinder is 50cm.
- Check the connections for leaks using soapy water. If you find a leak, tighten the gasket and retest.



NOTE : Please use 13kg gas cylinders or 6kg compact cylinders of butane or propane that comply with the current standard. Use a regulator with a safety rating of 37mbar for Propane or 28mbar for Butane. The connection must be made using a 1.5m (maximum) supply hose and G1/2 screw connection: make sure that the hose is not deformed, that the connection joint corresponds and that it is in good condition. The hose must not be subjected to excessive twisting or bending. Change the supply hose before the expiry date or when it is damaged.

The space available under the appliance allows for the storage of a 29x60cm gas bottle after use.



LEAK CONTROL

Never use an open flame to check for leaks. Do not check for leaks by smoking.

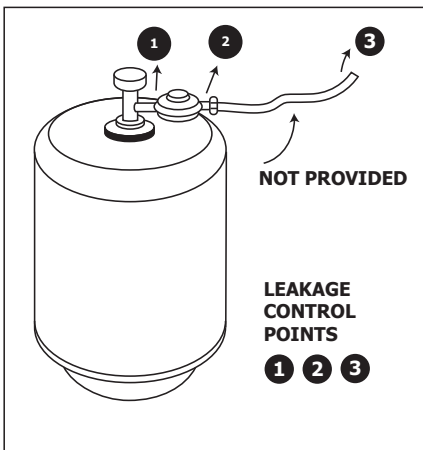
The gas connections have been tested by the manufacturer to avoid any risk of leakage.

However, the appliance should be checked regularly for leaks. Check immediately if you smell gas.

Check the leakage control points :

1. gas cylinder valve / regulator
2. regulator / hose
3. hose / gas inlet of the appliance

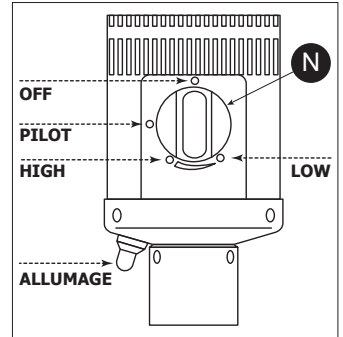
Prepare a soap solution with one part dishwashing liquid and three parts water. The soap solution can be applied with a bottle, brush or cloth to check for leaks, as shown in the diagram opposite. The gas cylinder valve must be in the OFF position at this stage of the test. Once the soapy solution has been applied to the gas connections, the gas supply valve can be turned to the open (ON) position. If there is a leak, soap bubbles will form in the applied solution. If there is a leak, turn off the gas supply. Repair the leaking connections, open the gas supply and carry out a new check.



DIRECTIONS FOR USE

IGNITING THE PILOT LIGHT

- Before each use and after installing the gas set point, check all connections.
- Open the gas supply and prime the regulator (push button or tap).
- Push in the control knob and set it to pilot (**PILOT**).
- Hold the button (N) down and push the ignition button several times until the pilot lights up. Hold the switch in the **PILOT** position for 30 seconds, then release it, the pilot will remain lit.
- If the pilot does not light up, turn the switch back to **OFF** and repeat the above steps.
- Once the pilot light is lit, push the (N) switch **gently** (without pushing it in all the way) and turn it to the **HIGH** position. If the sunshade is properly lit, you can now select the power level by turning the switch between **HIGH** and **LOW**.



! **NOTE** : The burner may make a noise when it is first switched on. To eliminate this noise, turn the control knob to the pilot position. Then turn the knob back to the desired position.

RE-LIGHTING THE UNIT

- Turn the switch to the OFF position.
- Wait at least 5 minutes, let the gas evaporate before relighting the pilot.
- Repeat the lighting procedure.

! **NOTE** : For safety reasons, the switch cannot be turned to the **OFF** position at one time without first holding it in the **PILOT** position.

SWITCHING OFF THE UNIT

- Hold down the switch and turn the knob clockwise to the **OFF** position.
- Close the gas supply valve and/or the pressure regulator.
- Allow the appliance to cool before storing or covering with a cover.

! **NOTE** : After use, the burner grate may be discoloured, this is normal.

MAINTENANCE

For the optimal and long-lasting performance of your patio heater, the following maintenance measures should be carried out regularly :

- Keep the outer surfaces clean.
- Use warm soapy water for cleaning. Never use flammable or corrosive cleaning agents.
- When cleaning the appliance, take care not to get the burner and pilot area wet. If the gas control has become wet in any way, do not attempt to use the appliance. The control must be replaced.
- Nothing should obstruct the airflow. Ensure that the control, burner and airflow openings are clean.
- Clues to determine whether a blockage exists are as follows:
 - Gas smell and extremely yellow flame.
 - The appliance does not reach the desired temperature.
 - The glow emitted by the appliance is not at all uniform.
 - The appliance makes a jerky noise.
- The burner holes may be blocked by spiders or insects. This can damage the burner or make it unsafe to use. Clean the burner openings with a heavy-duty pipe cleaner. Finer particles can be removed with compressed air.
- Carbon residues may cause a fire. If carbon residue is present, clean the reflector and burner with hot soapy water.



NOTE : In a salty atmosphere (near the sea), traces of rust appear more quickly than normal. Check the appliance regularly for rust spots and treat them quickly if necessary.

SERVICE

Consult your seller's service department for repair and replacement of parts. Only Alice's Garden technicians can supply you with spare parts.



CAUTION : Do not use spare parts that are not intended for this patio heater, use only original parts supplied by Alice's Garden. If you use non-original parts, the warranty will be void and you will be exposing yourself to a dangerous situation.

Components assembled by the manufacturer or dealer must not be modified. No changes may be made to the components of this appliance. Any repairs must only be carried out after prior authorisation from the Alice's Garden After Sales Service, exclusive supplier of certified spare parts.

STORAGE

Between uses :

- Turn the switch to OFF.
- Close the gas cylinder valve.
- Store the appliance in an upright position, away from rain, snow, hail, dust and other debris.
- If desired, cover the heater with a cover to protect it and to prevent the air vents from becoming blocked.

Note : Wait until the unit is completely cool before covering it.

If you do not want to use the heater for a long period or if you want to transport it :

- Set the switch to OFF.
- Disconnect the gas setpoint and place it outside in a well-ventilated area. Do not place the cylinder in a place where the temperature may exceed 50°C.
- Store the appliance in an upright position, away from the weather (rain, snow, hail) and also away from dust and other debris.
- If desired, cover the heater with a cover to protect it and prevent the air vents from becoming blocked.

NOTE : Wait until the unit is completely cool before covering it.

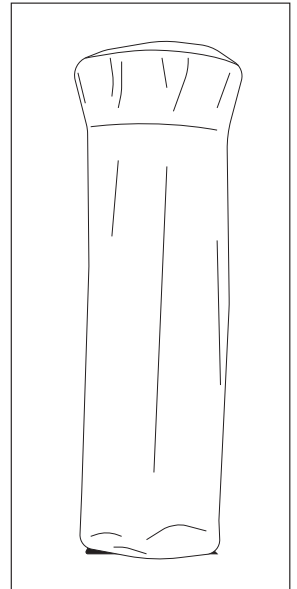
PROTECTIVE COVER

PRECAUTIONS FOR USE:

- Let the unit cool down before covering. The reflector could damage the cover and its coating if it's put on while some elements are still hot.
- When positioning the cover, ensure that no sharp or protruding element stick out in order to avoid damaging it.
- It is advisable that you do not leave your product in a humid environment, even protected by the cover, because there is a risk of condensation.
- Do not allow children to handle the cover.
- Keep away from children.

CLEANING AND MAINTENANCE:

- Clean the cover with a soft brush and lukewarm water to remove dirt.
- Do not wash or dry in a washing machine, it may damage the protective coating.
- Ensure that the cover is completely dry before storing in order to prevent mold.

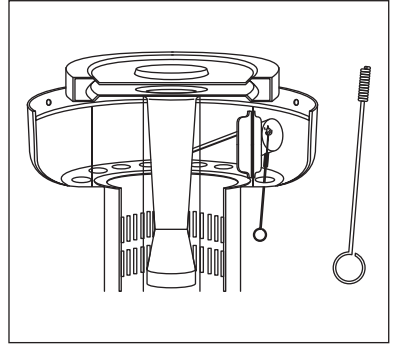


ADVICE IN CASE OF FAILURE

PROBLEM	REASON	SOLUTION
The pilot light does not turn on	The safety/reset button on the pressure regulator has not been pushed.	Press the reset button on the regulator to start the gas supply
	The valve of the gas set point is closed / Gas bottle is empty	Open valve / Replace set point
	Pilot orifice or tube is blocked	Clean the pilot orifice or tube with a brush or using a brush or a paintbrush
	There is air in the gas line	Open and purge the gas line (keep the switch pressed on PILOT) for 1 within 2 minutes or until you detect a slight smell of gas
	Gas pressure is low	Replace the setpoint
The pilot light does not stay lit	The piezo igniter does not work	Use a match to light the pilot light (next page). If it lights up, get a new igniter and replace it.
	Accumulation of dirt around the pilot light	Clean the dirt around the pilot light
	The connection between the gas valve and the pilot is loose	Tightened the connection and check for leaks
The burner does not light	The thermocouple is not working correctly.	Replace the thermocouple
	Gas pressure is low	Replace the gas cylinder
The flame of burner is weak	The orifice is blocked	Clean the orifice
	The switch is not on the « HIGH » or « LOW » position	Turn the button to the « ON » position
	Gas pressure is low	Replace the gas cylinder
Note : do not turn on the device when the temperature is lower than 5°C	Outside temperature is greater than 5°C and the cylinder is ¼ full	Replace the gas cylinder
	The supply hose is folded or twisted	Untwist the hose and check there are no leaks
The flame of burner is not Uniform.	The switch is not on the « HIGH » or « LOW » position	Turn the knob to the off position (« OFF »), let the appliance cool down and make sure that the burner and the orifices are not blocked
	Gas pressure is low	Replace the gas cylinder
	The base is not on a flat surface	Place the heater on a levelled surface
Note : the bottom 2.5 cm part of the burner should not have a flame.	Accumulation of dirt on the burner	Clean the burner.
	Dirt or cover on the reflector and the transmitter	Clean the reflector and the transmitter
Carbon accumulation		Turn the knob to the off position (« OFF »), let the appliance cool down, remove the cover and clean the inside and outside burner
Thick black smoke	The burner is clogged	

If for whatever reason, the piezo switch to ON does not work, you can switch on the patio heater with a large match. Insert the match or match holder through the hole in the burner (as shown in the picture) and at the same time, turn the switch to the PILOT position, while pressing down to prime the gas.

In case of problems, contact your Alice's Garden after-sales service on alicesgardensupport.zendesk.com/hc/en-gb/requests/new





WARRANTY

- Alice's Garden guarantees all parts of your patio heater against any manufacturing defects for 2 years from the date of purchase by the consumer.
- If a part is found to be defective during the warranty period, your sole and exclusive remedy will be repair or replacement of the defective part according to the methods defined by the after-sales service Alice's Garden.
- The Alice's Garden (WALIBUY) warranty is implemented by replacing the damaged parts, return costs payable by the buyer.
- This warranty does not apply in the event of abuse, improper handling or non authorized repair. As soon as the defective product is returned to our workshops, it will be appraised and you will be held informed of the repairs carried out.
- Our devices are intended for private and personal use, professional use would automatically void all guarantees.
- Our heated parasols have undergone numerous tests in intensive use and extreme conditions and benefit from CE certifications, issued by an independent laboratory.

LIST OF EXCLUSIONS FROM THE WARRANTY

- Damage, breakdowns, failures or defects attributable to causes of external origin (accident, shock, lightning, strong wind ...),
- Failures resulting from modification of the construction and original characteristics of the device,
- Failures affecting parts that do not comply with those recommended by the manufacturer,
- The repairs accessible to the customer without dismantling the device,
- The costs of commissioning, adjustment, cleaning and tests not resulting from guaranteed damage,
- Failure to comply with the manufacturer's instructions,
- Repairs and damage to the device after a repair carried out by anyone other than a repairer from our workshops, or without prior agreement from us,
- Makeshift or temporary repairs as well as the consequences of any aggravation
- Damage due to corrosion, oxidation, improper connection.
- Replacement of wearing parts,
- The replacement of missing / damaged parts upon receipt, not indicated on the delivery slip.
- Cracks, breaks or bends in steel in the event of impact.

TECHNISCHE GEGEVENS

		H1207G / H1107G (PC1104HC / PC1104HCGC / PC1204HC / PC1204HCGC)			0063-22
		FINLAND			0063CO7365
Land van bestemming	BE, ES, FR, GB, IT, PT		IT, NL		DE
Gascategorie	I3+(28-30/37) ✓		I3B/P (30) ✓		I3P (50)
Type gas	G30 Butane	G31 Propane	G30 / G31 / GPL		G31
Gasdruk	28-30mbar	37mbar	30 mbar		50 mbar
Max. Kracht	12,5 kW				
Verbruik	909 g/h				
Grootte van de injector	Ø 1,70mm				Ø 1,60mm
<p>Gasterrasverwarmer</p> <p>Het gebruik van dit apparaat in afgesloten ruimtes is GEVAARLIJK en is VERBODEN. Voor gebruik buitenshuis of op goed geventileerde plaatsen. Een goed geventileerde ruimte moet minstens 25% open oppervlak hebben. Het oppervlak is de som van het oppervlak van de muren. Sluit de kraan op de gasfles of drukregelaar na gebruik.</p>					

We streven ons voortdurend om onze producten te verbeteren en wij behouden ons het recht voor om wijzigingen aan te brengen aan het product, verpakking en documentatie zonder voorafgaande kennisgeving.

Neem contact met ons op :

BE klantenservice@alicesgarden.be

NL klantenservice@alicesgarden.nl

Voor een verzoek aan de after-sales is een formulier in te vullen op het volgende adres:

BE aftersales.alicesgarden.be

NL aftersales.alicesgarden.nl



Lees de instructies voor installatie.

Lees de instructies voor gebruik.

Wijzig het apparaat niet.

Bewaar de instructies voor toekomstig gebruik.

VEILIGHEIDSWAARSCHUWINGEN

ALLEEN VOOR BUITEN GEBRUIK!

Deze terrasverwarmer moet worden geïnstalleerd volgens de instructies in deze handleiding en in overeenstemming met de wet.

Bewaar de handleiding voor eventuele toekomstige behoefte.

- Dit product is niet geschikt voor binnengebruik: risico op letsel.
- Plaats nooit de gasfles binnenshuis bij het gebruik van het apparaat.
- Bewaar nooit de gasfles binnen.
- Blokkeer de ventilatieopeningen van de behuizing gasfles niet.
- Verplaats het apparaat niet wanneer deze aan staat.
- Houd dit apparaat tijdens gebruik ver weg van ontvlambare materialen.
- Sluit de kraan op de gasfles of drukregelaar voordat u het apparaat verplaatst.
- U kunt het apparaat verplaatsen als het eenmaal uitgeschakeld en afgekoeld is. Schakel de gastoevoer uit.
- Verander de functie van het apparaat niet of zijn structurele elementen.
- Gebruik het apparaat niet voordat u eerst alle verbindingen en aansluitingen op gas gecontroleerd heeft.
- Gelieve de straling rooster of het bedieningspaneel niet over te schilderen.
- Dit apparaat moet worden geïnstalleerd en de gasfles opgeslagen in overeenstemming met de geldende wetgeving.
- Gebruik alleen het soort gas en de cilinder door de fabrikant opgegeven.
- Reparaties moeten worden begeleid, en onderdelen geleverd door de After Sales service van Alice's Garden.
- Bevestig het toestel aan de vloer vóór gebruik
- Bij sterke wind moeten voorzorgsmaatregelen worden genomen tegen het kantelen van het apparaat.
- Het is aangeraden om de gasfles te vervangen in een goed geventileerde ruimte en uit de buurt van ontstekingsbronnen. (kaars, sigaretten, andere apparaten met vlammen ...).
- Controleer de integriteit van de drukregelaar, de afdichtingen en de conformiteit van de installatie, zodat de drukregelaar zijn rol kan vervullen.
- Sluit na gebruik de kraan van de gasfles of drukregelaar.
- In geval van een gaslek mag het apparaat niet gebruikt worden. Sluit de gastoevoer direct af en controleer het hele systeem. Zodra het lek is gerepareerd en het gassysteem is gecontroleerd, kunt u weer gebruik maken van het apparaat.
- Controleer de gasslang minstens één keer per maand en telkens wanneer u de gasfles vervangt. Als deze slang scheuren vertoont, barst of anderszins beschadigd is (beschadigde of verloren verbindingen), moet deze worden vervangen.
- De slang moet vervangen worden volgens de aanwijzingen die vermeld zijn op de gasslang.
- Wij raden u aan om uw terrasverwarmer zorgvuldig te inspecteren vóór het eerste gebruik, en ten minste eenmaal per jaar grondig controleren. Het is noodzakelijk om de terrasverwarmer regelmatig te reinigen en onderhouden. Het is belangrijk om het bedieningspaneel, de brander en de ventilatie-openingen regelmatig te controleren, en ook te reinigen indien nodig.



Plaats het gaskastje niet in de behuizing als het toestel in gebruik is.

**LET OP :**

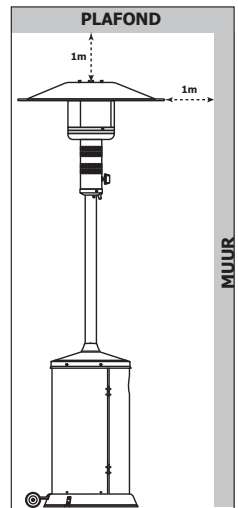
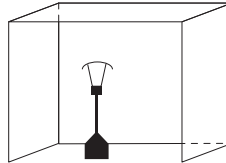
Zet onmiddellijk de gastoevoer af en controleer het apparaat, bij volgende gevallen:

- Wanneer u een gaslucht ruikt of de vlammen abnormaal geel zijn.
- Als het apparaat niet goed verwarmt (een temperatuur lager dan 5 ° C kan een verstoring van de gasdruk veroorzaken en het apparaat niet correct laten werken).
- Als het apparaat een schokkerig geluid produceert tijdens het werken (een zacht schokkerig geluid wordt ook geproduceerd wanneer de stroom uitgeschakeld wordt, wat normaal is).

- Het is mogelijk om het apparaat binnenhuis te bewaren, indien de gasfles losgekoppeld is en de kraan gesloten.
- Volwassenen en kinderen moeten wegblijven van de verwarmingselementen van het apparaat: deze onderdelen worden zeer heet tijdens het gebruik van het apparaat.
- Laat kinderen en huisdieren nooit zonder toezicht als ze in de buurt zijn van het apparaat.
- Hang geen kleding aan het apparaat of laat geen brandbare materialen achter binnen 2,20m.
- Sta altijd op een afstand van ten minste 1 meter van de terrasverwarmer.
- Deze verwarmers mag alleen buiten worden gebruikt of in een geventileerde ruimte waar ten minste 25% van het oppervlak volledig open is (de totale oppervlakte wordt berekend door het oppervlak van elke muur bij te tellen).
- Laat de terrasverwarmer nooit zonder toezicht aan staan.

BELANGRIJKE VEILIGHEIDSINFORMATIE

- Voor gebruik buitenshuis of op goed geventileerde plaatsen.
- Een goed geventileerde ruimte moet voor minimaal 25% een open oppervlak hebben.
- Het oppervlak is de som van het oppervlak van de muren.
- Het is verboden om dit apparaat in besloten ruimtes te gebruiken (**GEVAAR**).
- Kinderen en volwassenen moeten zich ervan bewust zijn dat de temperatuur zeer hoog is in het bovenste gedeelte van de mast van het apparaat, wanneer deze in werking is. Kinderen moeten zorgvuldig worden begeleid als ze in de buurt zijn van de buitenkachel.



HANG NOOIT iets aan of op de terrasverwarmer (kleding of andere brandbare materialen). Zet de terrasverwarmer **NIET AAN** voordat deze volledig gemonteerd is. Houd de terrasverwarmer ver van alle brandbare producten/materialen.

VEREISTEN VOOR GAS

- De verbinding tussen de drukregelaar en de slang moet voldoen aan de plaatselijke geldende voorschriften.
- Gebruik nooit een gasfles waarvan de behuizing, de kraan, de kraag of de voet beschadigd is.
- Roestige of gedeukte gasflessen kunnen gevaarlijk zijn en moeten gecontroleerd worden door een gasleverancier.
- Sluit dit apparaat niet aan op een niet-gereguleerde gasbron.
- Als het apparaat niet gebruikt wordt, schakel de gastoevoer uit bij de bron.
- Controleer altijd de aansluitingen op lekkage wanneer er een gasfles aangesloten is. Als er bellen vormen in de zeepoplossing, mag het apparaat niet gebruikt worden. Gebruik nooit een open vlam om een lekkagetest uit te voeren.

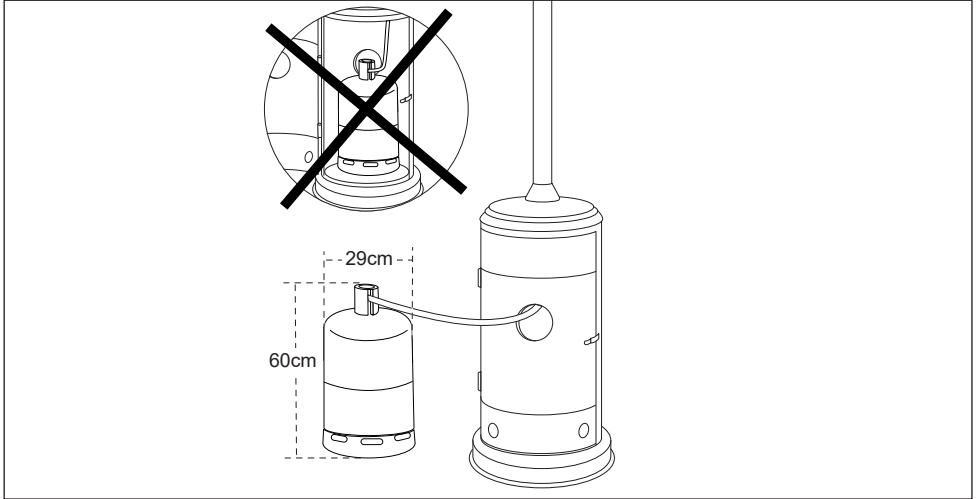
GASAANSLUITING

- Het is raadzaam om een propaan gasfles van 13 kg te gebruiken. U kunt echter een gasfles van 6 kg gebruiken, net zoals u kunt kiezen voor butaan (minder efficiënt). Kies Propaan als de temperatuur in de buurt van 0 ° C is.
- Sluit de gasfles niet zonder drukregelaar rechtstreeks op het apparaat aan.
- De flexibele gas slang moet binnen de voorgeschreven tijd worden vervangen.
- Gebruik alleen het type gas en gasfles dat in deze instructies wordt aangegeven.
- Praat met uw gasleverancier voor instructies over het gebruik van hun gasflessen.
- Vervang een gasfles alleen in open lucht of in een goed geventileerde ruimte, uit de buurt van open vuur en andere warmtebronnen.
- De gasfles moet altijd worden gebruikt in een verticale positie.
- Schakel de terrasverwarming uit door de schakelaar volledig met de klok mee naar de « OFF »-positie te draaien.
- Sluit de gaskraan en sluit de drukregelaar aan op de gasfles.
- Draai alle fittingen goed vast met een geschikte sleutel waar nodig.
- De minimale afstand tussen het apparaat en de gasfles moet zijn 50cm.
- Controleer op lekkage aan de fittingen met zeepwater. Als u een lek ontdekt, draai dan de fitting opnieuw aan en test opnieuw.



OPMERKING : Gebruik 13 kg gasflessen of 6 kg compacte flessen, butaan of propaan, in overeenstemming met de geldende norm. Gebruik een gereguleerde drukregelaar met een beveiliging van 37 mbar voor propaan of 28 mbar voor butaan. De verbinding moet gemaakt worden met behulp van een toevoerslang van 1,5m (maximum). Zorg ervoor dat de slang niet vervormd is, controleer of de fitting past en dat het in goede staat is. De slang mag niet blootstaan aan buitensporig draaien of buigen. Vervang de toevoerslang vóór de houdbaarheidsdatum of wanneer deze beschadigd is.

De beschikbare ruimte onder het apparaat biedt plaats om na gebruik een gasfles van 29x60cm op te slaan.



CONTROLE OP LEKKAGE

Gebruik nooit een open vuur om te controleren op lekkages.
Niet controleren op lekkages terwijl u rookt.

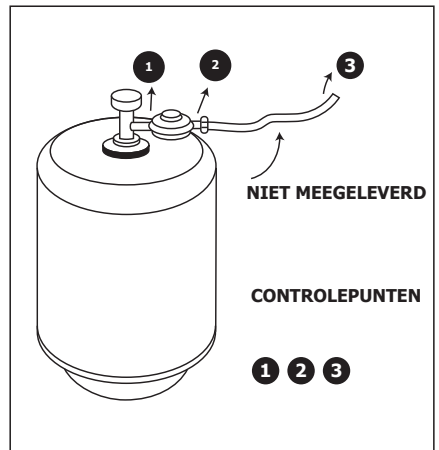
De gasfittings zijn getest bij de fabrikant om elk risico van lekkage te voorkomen. **Er moet echter regelmatig worden gecontroleerd of het apparaat niet lekt. Voer onmiddellijk een controle uit als u gas ruikt. Maak een zeepoplossing met één deel afwasmiddel en drie delen water.**

Controleer de volgende aansluitpunten:

1. Kraantje gasfles/ drukregelaar
2. drukregelaar / slang
3. slang / gasinlaat van het toestel

De zeepoplossing kan worden aangebracht met een fles, borstel of doek om op lekken te controleren, zoals weergegeven in het diagram.

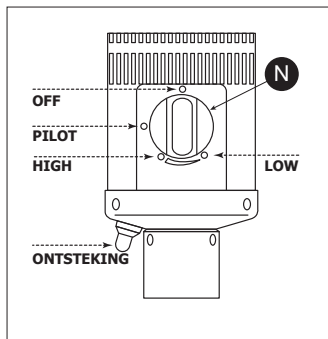
De gasfleskraan moet in dit stadium van de test in de OFF-stand staan. Zodra de zeepoplossing op de gasaansluitingen is aangebracht, kan de gasklep naar de positie OPEN worden gedraaid. Als er een lek is, vormen zich zeepbellen in de aangebrachte oplossing. In het geval van een lek, sluit de gastoevoer af. Repareer de lekkende fittings, open de gastoevoer en voer een nieuwe controle uit.



INSTRUCTIES

ONTSTEKEN VAN DE WAAKVLAM

- Controleer voor elk gebruik en na het installeren van het gasstel alle aansluitingen.
- Open de gastoevoer en maak de drukregelaar klaar (drukknop of kraan)
- Druk op de instelknop en plaats deze op de waakvlam (**PILOT**).
- Houd de knop (N) ingedrukt en druk een paar keer op de ontstekings-knop (**ONTSTEKING**) totdat de waakvlam gaat branden. Houd de schakelaar 30 seconden ingedrukt in de **PILOT**-stand en laat hem dan los, de waakvlam blijft branden.
- Als de waakvlam niet ontsteekt, zet dan de knop op de **OFF**-stand en herhaal de bovenstaande stappen opnieuw.
- Zodra de waakvlam brandt, drukt u de N-schakelaar **zachtjes** in (zonder hem helemaal in te drukken) en zet u hem in de **HIGH**-stand. Als het zonnescerm goed verlicht is, kunt u nu het vermogensniveau selecteren door de schakelaar tussen **HIGH** en **LOW** te draaien.



! **OPMERKING** : de brander kan geluid maken wanneer deze ingeschakeld is voor de eerste keer. Om deze ruis te verwijderen: draai de bedieningsknop naar de waakvlam-stand (**PILOT**). Draai vervolgens de knop terug naar de gewenste positie.

HET OPNIEUW AASTEKEN VAN DE APPARAAT

- Zet de schakelaar op de uit positie (**OFF**).
- Wacht minstens 5 minuten. Laat het gas verdampen voordat u de waakvlam opnieuw aansteekt.
- Herhaal de ontstekingsprocedure.

! **OPMERKING** : Om veiligheidsredenen kan de bedieningsknop niet helemaal naar de **OFF**-positie worden gedraaid zonder eerst in de pilootstand (**PILOT**) te worden gezet.

UITZETTEN VAN DE APPARAAT

- Houdt de knop ingedrukt en draai deze , met de klok mee, naar de **OFF**-stand.
- Sluit de kraan van de gasfles en/of de drukregelaar.
- Laat het apparaat afkoelen alvorens deze op te slaan of af te dekken met een hoes.

! **OPMERKING** : Na gebruik kan het rooster van de brander verkleurd zijn, wat normaal is.

ONDERHOUD

Voor een optimale en langdurige werking van uw terrasverwarmer, moet u de volgende onderhoudswerkzaamheden regelmatig uitvoeren:

- Zorg ervoor dat de terrasverwarmer schoon blijft.
- Gebruik warm water en zeep voor het reinigen. Gebruik nooit brandbare of bijtende schoonmaak producten.
- Let er bij het reinigen van het apparaat op dat u de brander en het waakvlamgebied niet nat maakt. Als de gasbediening op enigerlei wijze is bevochtigd, probeer het apparaat dan niet te gebruiken. De gasbediening moet worden vervangen.
- Niets mag de luchtcirculatie belemmeren. Zorg ervoor dat de besturing, de brander en de ventilatie-openingen schoon zijn.
- De aanwijzingen om te bepalen of een blokkade bestaat, zijn als volgt:
 - gaslucht en extreem gele vlammen.
 - Het apparaat bereikt niet de gewenste temperatuur.
 - De gloed van het apparaat is helemaal niet uniform.
 - Het apparaat maakt een schokkerig geluid.
- De branderopeningen kunnen verstopt zijn door spinnen of insecten. Dit kan de brander beschadigen of onveilig maken. Reinig de branderopeningen met een pijpenstopper voor industrieel gebruik. De fijnere deeltjes kunnen met perslucht worden verwijderd.
- Koolstofresten kunnen brand veroorzaken. Als zich koolstofresten vormen, reinig u het rooster en de brander met warm water en zeep.



OPMERKING: in een zoute atmosfeer (bij de zee) verschijnen sporen van roest sneller dan normaal. Controleer regelmatig of het apparaat geen roestvlekken vertoont en behandel ze spoedig, indien nodig.

SERVICE

Neem contact op met de After Sales afdeling voor reparatie en vervanging van onderdelen. Alleen technici van de merk Alice's Garden zijn bevoegd om onderdelen te leveren.



LET OP: gebruik geen reserveonderdelen die niet bedoeld zijn voor deze terrasverwarmer, maar gebruik alleen originele onderdelen geleverd door Alice's Garden. Als u niet-originele onderdelen gebruikt, is de garantie niet langer geldig en stelt u zichzelf bloot aan een gevaarlijke situatie.

Componenten die door de fabrikant of dealer zijn samengesteld, mogen niet worden gewijzigd. Er mogen geen wijzigingen worden aangebracht in de elementen waaruit dit apparaat bestaat. Reparaties mogen alleen worden uitgevoerd na voorafgaande toestemming van de Alice's Garden after-sales service, de exclusieve leverancier van gecertificeerde reserveonderdelen

OPSLAG

Tussen elk gebruik:

- Zet de schakelaar uit op positie (OFF).
- Sluit de kraan van de gasfles.
- Bewaar het apparaat rechtop, beschermd tegen het weer (regen, sneeuw, hagel) maar ook tegen stof en ander vuil.
- Als u wenst kunt u de terrasverwarmer bedekken met een beschermhoes, dit voorkomt dat de ventilatie-openingen verstopt raken.

Opmerking: wacht totdat het apparaat volledig afgekoeld is vóór u deze bedekt.

Indien u het apparaat niet wenst te gebruiken voor een langdurig periode of indien u wenst het apparaat te verplaatsen:

- Zet de schakelaar uit op positie (OFF).
- Koppel de gasfles los en plaats deze buiten in een goed geventileerde ruimte. Gelieve de fles niet te plaatsen waar de temperatuur hoger dan 50 ° C kan overschrijden.
- Bewaar het apparaat op een rechtop positie en bescherm het tegen het weer (regen, sneeuw, hagel) maar ook tegen stof en ander vuil.
- Als u wenst kunt u de terrasverwarmer bedekken met een beschermhoes, dit voorkomt dat de ventilatie-openingen verstopt raken.

Opmerking: wacht totdat het apparaat volledig afgekoeld is vóór u deze bedekt.

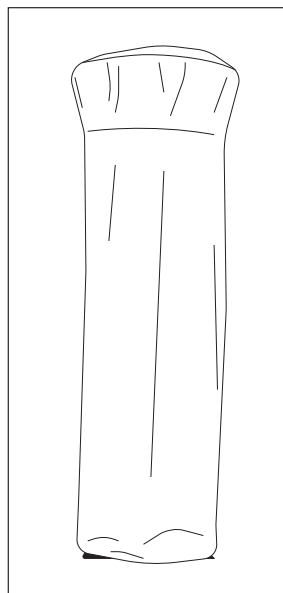
BESCHERMHOES

TIPS:

- Laat het apparaat volledig afkoelen alvorens het af te dekken. De deksel kan de hoes en de voering beschadigen als het wordt afgedekt, terwijl bepaalde elementen nog heet zijn.
- Zorg ervoor dat er geen scherpe of puntige elementen uitsteken, om schade aan de hoes te voorkomen tijdens het afdekken.
- Het is aanbevolen om uw product niet in vochtige omgeving te houden, zelfs als het beschermd is met de hoes, vanwege het risico op condensatie.
- Laat kinderen de hoes niet behandelen.
- Buiten bereik van kinderen houden.

SCHOONMAKEN EN ONDERHOUD:

- Reinig hoes met een zachte borstel en warm water om vuil te verwijderen.
- Niet wassen of drogen in machine. Dit kan de beschermende voering beschadigen.
- Zorg ervoor dat de hoes volledig droog is vóór de opslag om elk risico op schimmelgroei te voorkomen.

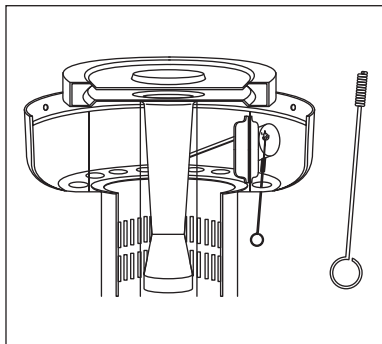


TIPS IN GEVAL VAN STORING

PROBLEEM	PROBLEEM IN DETAIL	OPLOSSING
De waakvlam ontsteekt niet	De veiligheids-/resetknop is niet ingeschakeld.	Druk op de reset-knop van de drukregelaar om de gastoevoer te starten.
	De gaskraan is dicht / De gasfles is leeg	Open de gaskraan / Vervang de gasfles
	De opening of pijp van de waakvlam is geblokkeerd.	Reinig de opening/pijp van de waakvlam met een borstel of een pinceel.
	Er zit lucht in de gasleiding	Open en zuiver de gasleiding (houd de knop ingedrukt op PILOT) voor 1 à 2 minuten of totdat u een gaslucht ruikt.
	De gasdruk is te zwak	Vervang de gasfles
De waakvlam blijft niet branden	De piezo ontsteker werkt niet	Gebruik een lucifer om de waakvlam aan te steken (volgende pagina). Als deze aan gaat, haal dan een nieuwe ontsteker en vervang deze.
	Vuilophoping rondom de waakvlam	Haal het vuil rond de waakvlam weg.
	De fitting tussen de gasklep en de waakvlam is logedraaid.	Draai de fitting vast en controleer op lek-kage.
De brander ontsteekt niet	De thermokoppel werkt niet goed	Vervang de thermokoppel
	De gasdruk is te laag	Vervang de gasfles
	De opening is geblokkeerd	Reinig de opening
De vlam van de brander is zwak.	De knop bevindt zich niet in de positie 'HIGH' of 'LOW'	Draai de knop naar de ON -stand
	De gasdruk is te laag	Vervang de gasfles
	De buitentemperatuur is boven 5 ° C en de fles is maar ¼ vol	Vervang de gasfles
Opmerking: laat het apparaat niet werken bij een temperatuur die lager is dan 5°C	De toevoerslang is gebogen of uitgerekt	Ontvouw de slang en controleer of deze niet lekt
	De knop is volledig open («HIGH» of «LOW»)	Draai de knop naar de uit-stand («OFF»). Laat het apparaat afkoelen en zorg ervoor dat de brander en de gaten niet geblokkeerd zijn.
De vlam van de brander is niet gelijkmatig	De gasdruk is te laag	Vervang de gasfles
	Het apparaat is niet op een plat oppervlak geplaatst	Plaats het apparaat op een plat oppervlak
Opmerking: de onderste helft van de brander heeft normaal geen gloed	Vuilophoping op de brander	Reinig de brander
	Koolstofopbouw	Reinig de brander en de diffusor
Dikke zwarte rook	Vuil of een laagje op de brander en diffusor	Draai de knop naar de uit-stand («OFF»). Laat het apparaat afkoelen en verwijder de obstructie en reinig de binnen- en buitenkant van de brander
	De brander is geblokkeerd	

Als de piëzo-ontstekingsknop om wat voor reden dan ook niet werkt, kunt u de terrasverwarmer aansteken met een grote lucifer of de bijgeleverde luciferhouder. Steek de lucifer of luciferhouder door het gat van de brander (diagram er tegenover) en draai tegelijkertijd de knop naar de PILOT-stand terwijl u er op drukt om het gas te openen.

**Neem in geval van problemen
contact op met uw dealer of de
Alice's Garden After-sales Service via
www.alicesgarden.nl/www.alicesgarden.be**



GARANTIE

- Alice's Garden biedt garantie tegen fabrieksfouten en gebreken in materialen gedurende een periode van 2 jaar vanaf de datum van aankoop door de consument.
- Als een onderdeel gedurende de garantieperiode defect blijkt te zijn, is uw enige en exclusieve rechtsmiddel reparatie of vervanging van het defecte onderdeel zoals gedefinieerd door Alice's Garden After-sales Service.
- De garantie van de Alice's Garden (WALIBUY) wordt uitgevoerd door de vervanging van de beschadigde onderdelen, retourkosten voor rekening de koper.
- Deze garantie is niet van toepassing in geval van misbruik, oneigenlijk gebruik of ongeoorloofde reparatie. Als het defecte product naar onze werkplaatsen moet worden geretourneerd, wordt het daar beoordeeld en wordt u op de hoogte gehouden van de reparaties die moeten worden uitgevoerd.
- Onze apparaten zijn bedoeld voor gebruik in een privé- en persoonlijke omgeving, gebruik in een professionele omgeving doet automatisch alle garanties vervallen.
- Onze terrasverwarmers hebben talloze tests ondergaan bij intensief gebruik en extreme omstandigheden en hebben CE-certificeringen, uitgegeven door onafhankelijk laboratorium.

LIJST VAN UITSLUITINGEN VAN DE GARANTIE

- Schade, storingen, tekortkomingen of fouten door externe oorzaken,
- Storingen die zijn ontstaan door de wijziging van de constructie van het apparaat,
- Storingen door onderdelen die niet aanbevolen zijn door de fabrikant,
- De afstellingen toegankelijke voor de koper zonder het toestel uit elkaar te halen,
- Afstelling, reiniging en de niet-consecutieve testen van een garantie schade,
- Het niet respecteren van de instructies van de fabrikant,
- Reparaties, en de daardoor ontstane schade, die gedaan zijn door externe personen, of zonder onze voorafgaande toestemming,
- Tijdelijke reparaties die de toestand van de machine alleen maar verergeren,
- Schade door corrosie, oxidatie of verkeerde aansluiting,
- Vervanging van slijtageonderdelen,
- Vervanging van ontbrekende of beschadigd onderdelen bij ontvangst die niet gemeld is op de pakbon
- Barsten, breuken of verbuizen van staal in geval van impact.

DADOS TÉCNICOS

					H1207G / H1107G (PC1104HC / PC1104HCGC / PC1204HC / PC1204HCGC)										0063-22 0063CO7365				
FINLAND																			
País de destino			BE, ES, FR, GB, IT, PT			IT, NL			DE										
Categoria de gás			I3+(28-30/37) ✓			I3B/P (30) ✓			I3P (50)										
Tipo de gás			G30 Butano		G31 Propano		G30 / G31 / GPL			G31									
Pressão do gás			28-30mbar		37mbar		30 mbar			50 mbar									
Máx. Força			12,5 kW																
Consumo			909 g/h																
Tamanho do injector			Ø 1,70mm						Ø 1,60mm										
<p>Aquecedor de pátio de gesso</p> <p>O uso deste dispositivo em espaços confinados é PERIGOSO e é PROIBIDO. Utilizar ao ar livre ou em áreas bem ventiladas. Uma sala bem ventilada deve ter pelo menos 25% de área aberta. A área de superfície é a soma da área de superfície das paredes. Fechar a válvula no cilindro de gás ou no regulador de pressão após a utilização.</p>																			

Esforçamo-nos constantemente por melhorar os nossos produtos e reservamo-nos o direito de fazer alterações ao produto, embalagem e documentação sem aviso prévio.

Por favor contacte-nos: contato@alicesgarden.pt

Para um pedido de pós-venda, pode ser preenchido um formulário no seguinte endereço:

contato@alicesgarden.pt



Ler as instruções antes da instalação.

Leia as instruções antes de usar.

Não modificar a unidade.

Guardar as instruções para referência futura.

AVISOS DE SEGURANÇA

APENAS PARA USO EXTERIOR!

Este aquecedor de pátio deve ser instalado de acordo com as instruções deste manual e em conformidade com a lei. Guarde o manual para possíveis necessidades futuras.

- Este produto não é adequado para utilização em interiores: risco de ferimentos.
- Nunca colocar o cilindro de gás dentro de casa ao utilizar o aparelho.
- Nunca armazenar o cilindro de gás no interior.
- Não bloquear as aberturas de ventilação da caixa da garrafa de gás.
- Não mova a unidade quando esta estiver ligada.
- Manter este dispositivo afastado de materiais inflamáveis durante o seu funcionamento.
- Fechar a válvula no cilindro de gás ou no regulador de pressão antes de mover o aparelho.
- Pode deslocar o aparelho depois de desligado e arrefecido. Desligar o fornecimento de gás.
- Não alterar a função da unidade ou os seus elementos estruturais.
- Não utilizar o aparelho enquanto não tiver verificado todas as ligações e condutores de gás.
- Por favor não repintar a grelha de radiação ou o painel de controlo.
- Este aparelho deve ser instalado e o cilindro de gás armazenado em conformidade com a legislação em vigor.
- Utilizar apenas o tipo de gás e cilindro especificado pelo fabricante.
- As reparações devem ser supervisionadas, e as peças fornecidas pelo serviço pós-venda da Alice's Garden's.
- Fixar a produto ao chão antes da utilização.
- Em ventos fortes, devem ser tomadas precauções contra a inclinação da unidade.
- É aconselhável mudar o cilindro de gás num local bem ventilado, longe de fontes de ignição (vela, cigarros, outros aparelhos comedores de chamas, etc.). (vela, cigarros, outros dispositivos flamejantes ...).
- Verificar a integridade do regulador de pressão, os selos e a conformidade da instalação para que o regulador de pressão possa cumprir o seu papel.
- Fechar a torneira da garrafa de gás ou do regulador de pressão após a utilização.
- Em caso de fuga de gás, o dispositivo não deve ser utilizado. Desligar imediatamente o fornecimento de gás e verificar todo o sistema. Assim que a fuga tiver sido reparada e o sistema de gás verificado, pode começar a utilizar novamente o aparelho.
- Verifique a mangueira para gás pelo menos uma vez por mês e cada vez que mudar a garrafa de gás. Se esta mangueira apresentar fissuras, rebentar ou estiver danificada (ligações danificadas ou perdas), deve ser substituída.
- A mangueira deve ser substituída de acordo com as instruções da mangueira para gás.
- Recomendamos que inspeccione cuidadosamente o seu aquecedor de pátio antes de o utilizar pela primeira vez, e que o verifique minuciosamente pelo menos uma vez por ano. É necessário limpar e manter o aquecedor do pátio regularmente. É importante verificar regularmente o painel de controlo, o queimador e os ventiladores de ar e limpá-los, se necessário.

**CUIDADO**

Nos casos seguintes, desligar imediatamente o fornecimento de gás e verificar o aparelho :

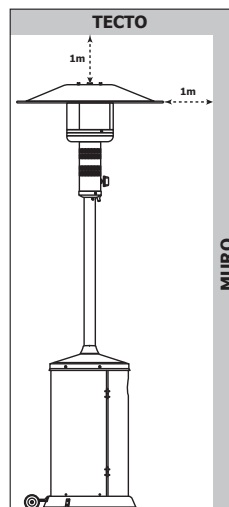
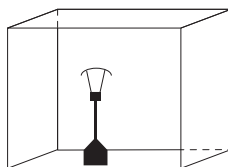
- Quando se cheira a gás ou as chamas são anormalmente amarelas.
 - Se a unidade não aquece correctamente (uma temperatura inferior a 5°C pode causar uma perturbação na pressão do gás e a unidade não funciona correctamente).
 - Se o dispositivo produzir um som de som estúpido durante o funcionamento (um som estúpido suave também é produzido quando a energia é desligada, o que é normal).
- É possível armazenar o aparelho dentro de casa, se a garrafa de gás estiver desligada e a torneira fechada.
 - Adultos e crianças devem manter-se afastados dos elementos de aquecimento do aparelho: estas partes ficam muito quentes durante o funcionamento.
 - Nunca deixar crianças ou animais de estimação sem vigilância quando perto do aparelho.
 - Não pendurar roupa da unidade ou deixar materiais inflamáveis dentro de 2,20m.
 - Ficar sempre a pelo menos 1 metro de distância do aquecedor do pátio.
 - Este aquecedor deve ser utilizado apenas ao ar livre ou numa área ventilada onde pelo menos 25% da superfície esteja completamente aberta (a área total é calculada adicionando a área de cada parede).
 - Nunca deixar o aquecedor do pátio sem vigilância.



Não colocar o cacifo de gás na caixa enquanto o aparelho estiver a ser utilizado.

INFORMAÇÃO IMPORTANTE SOBRE SEGURANÇA

- Para utilização ao ar livre ou em locais bem ventilados
- Uma sala bem ventilada deve ter pelo menos 25% de área aberta
- A área é a soma da área das paredes.
- É proibida a utilização deste dispositivo em espaços confinados (**PERIGO**).
- Crianças e adultos devem estar conscientes de que a temperatura é muito elevada na parte superior do mastro do aparelho quando este se encontra em funcionamento. As crianças devem ser cuidadosamente supervisionadas quando estão perto do fogão exterior.



NUNCA pendurar nada no aquecedor do pátio ou perto dele (vestuário ou outros materiais inflamáveis). **NÃO** ligar o aquecedor do pátio até estar completamente montado. Manter o aquecedor do pátio afastado de quaisquer produtos/materiais inflamáveis.

NECESSIDADES DE GÁS

- A ligação entre o regulador de pressão e a mangueira deve estar em conformidade com os regulamentos locais.
- Nunca utilizar um cilindro de gás cujo invólucro, torneira, colarinho ou base esteja danificado.
- As garrafas de gás enferrujadas ou amolgadas podem ser perigosas e devem ser verificadas por um fornecedor de gás.
- Não ligar este aparelho a uma fonte de gás não regulamentada.
- Quando não estiver a ser utilizado, desligue o fornecimento de gás na fonte.
- Verificar sempre as ligações quanto a fugas quando um botijão de gás é ligado. Se se formarem bolhas na solução de sabão, o aparelho não deve ser utilizado. Nunca utilizar uma chama aberta para realizar um teste de fuga.

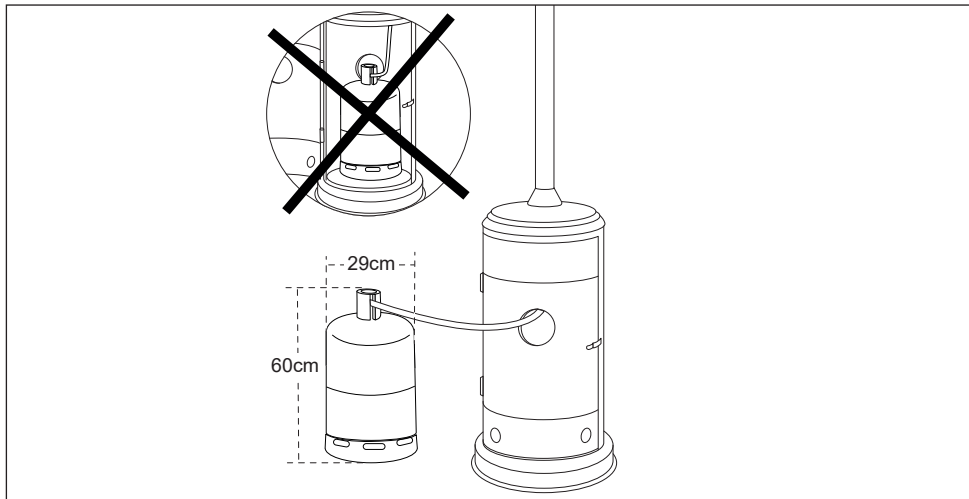
CONEXÃO DE GÁS

- É aconselhável utilizar uma garrafa de gás propano de 13 kg. No entanto, pode utilizar uma garrafa de gás de 6 kg, tal como pode escolher butano (menos eficiente). Escolher o propano se a temperatura estiver perto de 0°C.
- Não ligar o cilindro de gás directamente à unidade sem um regulador de pressão.
- A mangueira flexível para gás deve ser substituída dentro do tempo prescrito.
- Utilizar apenas o tipo de gás e garrafa de gás especificados nestas instruções.
- Fale com o seu fornecedor de gás para obter instruções sobre como utilizar as suas garrafas de gás.
- Substituir uma garrafa de gás apenas ao ar livre ou numa área bem ventilada, longe de chamas abertas e outras fontes de calor.
- A garrafa de gás deve ser sempre utilizada em posição vertical.
- Desligar o aquecedor do pátio, rodando o interruptor totalmente no sentido dos ponteiros do relógio para a posição «OFF».
- Fechar a torneira de gás e ligar o regulador de pressão à garrafa de gás.
- Apertar todos os acessórios de forma segura com uma chave adequada sempre que necessário.
- A distância mínima entre o aparelho e a garrafa de gás deve ser de 50cm.
- Verificar a existência de fugas nos acessórios com água com sabão. Se encontrar uma fuga, volte a apertar o encaixe e teste novamente.



NOTA : Utilizar botijas de gás de 13 kg ou botijas compactas de 6 kg, butano ou propano, em conformidade com a norma aplicável. Utilizar um regulador de pressão regulada com uma protecção de 37 mbar para o propano ou 28 mbar para o butano. A ligação deve ser feita utilizando uma mangueira de abastecimento de 1,5 m (máximo). Certificar-se de que a mangueira não está deformada, verificar se o acessório encaixa e se está em bom estado. A mangueira não deve estar sujeita a torção ou flexão excessivas. Substituir a mangueira de abastecimento antes da data de expiração ou quando esta estiver danificada.

O espaço disponível sob o aparelho oferece espaço para armazenar uma garrafa de gás de 29x60cm após a utilização.



VERIFICAÇÃO DA FOLHA

Nunca utilizar uma chama aberta para verificar a existência de fugas. Não verificar fugas enquanto se fuma.

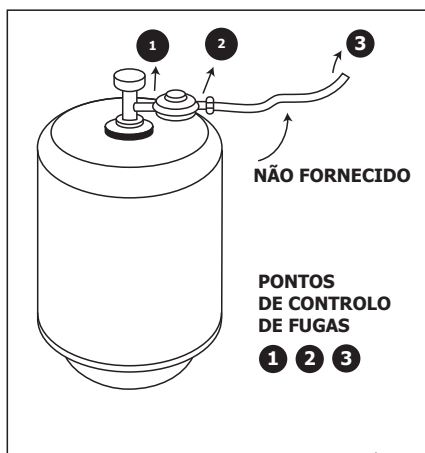
Os acessórios de gás foram testados no fabricante para evitar qualquer risco de fuga.

No entanto, devem ser efectuados controlos regulares para assegurar que o aparelho não está a vazar. Efectuar uma verificação imediata se sentir cheiro de gás.

Verifique os seguintes pontos de ligação :

1. Válvula do cilindro / redutor
2. Redutor / Mangueira
3. Mangueira / entrada de gás de aparelho

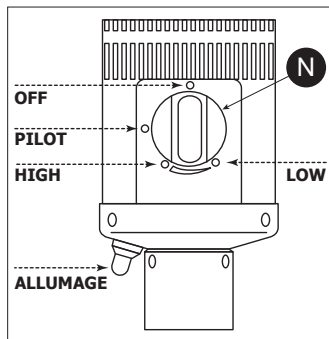
Fazer uma solução de sabão com uma parte de detergente e três partes de água. A solução de sabão pode ser aplicada com uma garrafa, pincel, ou pano para verificar a existência de fugas, como se mostra no diagrama. A válvula da garrafa de gás deve estar na posição **OFF** nesta fase do teste. Uma vez aplicada a solução de sabão nas conexões de gás, a válvula de gás pode ser virada para a posição **ABERTA**. Se houver uma fuga, formar-se-ão bolhas de sabão na solução aplicada. No caso de uma fuga, cortar o fornecimento de gás. Reparar os acessórios com fugas, abrir o fornecimento de gás e voltar a verificar.



INSTRUÇÕES

ACENDER A LUZ PILOTO

- Antes de cada utilização e após a instalação do set point de gás, verificar todas as ligações.
- Abrir a alimentação de gás e preparar o regulador de pressão (botão ou válvula).
- Empurrar o botão e colocá-lo na piloto (**PILOT**)
- Manter premido o botão (N) e carregar várias vezes no botão de ignição até que a luz piloto se acenda. Guarde Manter premido o interruptor durante 30 segundos na posição **PILOT**, depois soltá-lo, a luz piloto permanecerá acesa.
- Se a chama piloto não acender, rodar o botão para a posição **OFF** e repetir novamente os passos acima indicados.
- Quando a luz piloto estiver acesa, empurrar o interruptor (N) **suavemente** (sem o empurrar totalmente) e rodá-lo para a posição **HIGH**. Se o guarda-sol estiver devidamente iluminado, pode agora seleccionar o nível de potência rodando o interruptor entre **LOW** e **HIGH**.



! **NOTA** : o queimador pode fazer um ruído quando é ligado pela primeira vez. Para eliminar este ruído, rode o botão de controlo para a posição de luz piloto (**PILOT**). Depois rodar o botão de volta para a posição desejada.

REACENDER O DISPOSITIVO

- Colocar o interruptor na posição **OFF**.
- Esperar pelo menos 5 minutos. Deixar o gás evaporar antes de reacender a luz piloto.
- Repetir o procedimento de ignição.

! **NOTA** : Por razões de segurança, o botão de controlo não pode ser rodado até à posição **OFF** sem primeiro se mover para a posição piloto (**PILOT**).

DESLIGAR O DISPOSITIVO

- Segurar o botão e rodá-lo no sentido dos ponteiros do relógio para a posição **OFF**.
- Fechar a válvula da garrafa de gás e/ou o regulador de pressão.
- Permitir que a unidade arrefeça antes de a armazenar ou cobrir com uma cobertura.

! **NOTA** : Após a utilização, a grelha do queimador pode ser descolorada, o que é normal.

MANUTENÇÃO

Para assegurar o funcionamento óptimo e duradouro do seu aquecedor de pátio, os seguintes trabalhos de manutenção devem ser efectuados regularmente :

- Certifique-se de que o aquecedor do pátio permanece limpo.
- Utilizar água quente e sabão para a limpeza. Nunca utilizar produtos de limpeza inflamáveis ou corrosivos.
- Ao limpar o aparelho, ter o cuidado de não molhar o queimador e a área de luz piloto. Se o controlo do gás for molhado de alguma forma, não tente utilizar o aparelho. O controlo de gás deve ser substituído.
- Nada deve obstruir a circulação do ar. Certifique-se de que a unidade de controlo, queimador e respiradouros estão limpos.
- As instruções para determinar se existe um bloqueio são as seguintes:
 - cheiro a gás e chamas extremamente amarelas.
 - O dispositivo não atinge a temperatura desejada.
 - O brilho do dispositivo não é de todo uniforme.
 - O dispositivo faz um som estúpido.
- As aberturas do queimador podem estar obstruídas com aranhas ou insectos. Isto pode danificar o fogão ou torná-lo inseguro. Limpar os orifícios do queimador com um limpador industrial de tubos. As partículas mais finas podem ser removidas com ar comprimido.
- Os resíduos de carbono podem causar um incêndio. Se se formarem resíduos de carbono, limpar a grelha e o queimador com água morna e sabão.



NOTA : numa atmosfera salgada (perto do mar), os vestígios de ferrugem aparecem mais rapidamente do que o normal. Verificar regularmente a unidade quanto a manchas de ferrugem e tratá-las prontamente, se necessário.

SERVIÇO

Contactar o departamento de pós-venda para reparação e substituição de peças. Apenas os técnicos da marca Alice's Garden estão autorizados a fornecer peças.



ATENÇÃO : não utilizar peças sobressalentes que não se destinem a este aquecedor de pátio, mas utilizar apenas peças originais fornecidas pela Alice's Garden. Se utilizar peças não originais, a garantia já não é válida e expõe-se a uma situação perigosa.

Os componentes montados pelo fabricante ou comerciante não podem ser modificados. Não podem ser feitas alterações aos elementos que compõem esta unidade. As reparações só podem ser efectuadas com o consentimento prévio do serviço pós-venda da Alice's Garden, o fornecedor exclusivo de peças sobressalentes certificadas

ARMAZENAMENTO

Entre cada utilização :

- Colocar o interruptor na posição **OFF**.
- Fechar a torneira da garrafa de gás.
- Armazenar a unidade em pé, protegida das intempéries (chuva, neve, granizo) e do pó e outras sujidades.
- Se desejar, pode cobrir o aquecedor do pátio com uma cobertura protectora, que evita que as aberturas das janelas fiquem entupidas.

NOTA : Aguarde que a unidade arrefeça completamente antes de a cobrir.

Se não desejar utilizar a unidade durante um longo período de tempo ou se desejar deslocar a unidade :

- Colocar o interruptor na posição **OFF**.
- Desligue a garrafa de gás e coloque-a no exterior numa área bem ventilada. Não colocar a garrafa onde a temperatura possa exceder os 50°C.
- Armazenar a unidade em posição vertical e protegê-la das condições meteorológicas (chuva, neve, gel de alta qualidade), bem como do pó e outras sujidades.
- Se desejar, pode cobrir o aquecedor do pátio com uma cobertura protectora, que evita que as aberturas das janelas fiquem entupidas.

NOTA : Aguarde que a unidade arrefeça completamente antes de a cobrir.

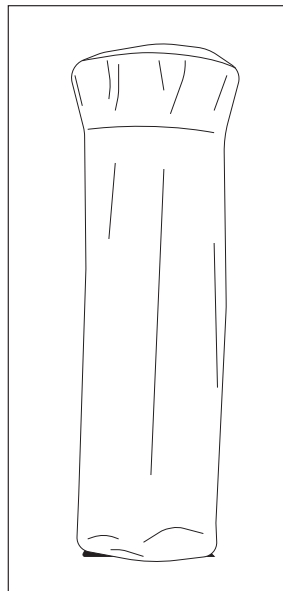
COBERTURA DE PROTECÇÃO

DICAS:

- Deixe o aparelho esfriar completamente antes de colocar a tampa. O refletor pode danificar a tampa e seu revestimento se for aplicado enquanto alguns elementos estiverem quentes.
- Tome cuidado para que nenhum elemento saliente ou pontiagudo se projete, a fim de evitar danificar a tampa, posicionando-a.
- É aconselhável não deixar o seu produto em um ambiente úmido, mesmo protegido de sua cobertura, pois o risco de condensação será importante.
- Não deixe as crianças manusearem a capa.
- Mantenha o produto longe das crianças.

LIMPEZA E MANUTENÇÃO:

- Limpe a tampa com uma escova de cerdas macias e água morna para remover a sujeira.
- Não lave ou deixe secar, pois isso pode danificar o revestimento protetor.
- Certifique-se de que a tampa esteja completamente seca antes de guardá-la, para evitar qualquer risco de crescimento de fungos.

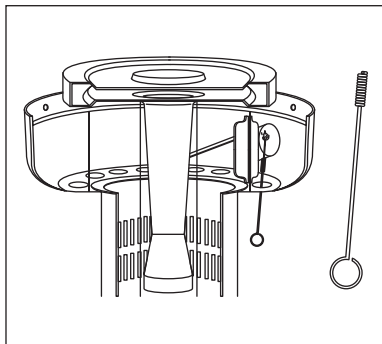


DICAS EM CASO DE FALHA

PROBLEMA	PROBLEMA EM DETALHE	SOLUÇÃO
A luz piloto não se acende	O botão de segurança/reset não está ligado.	Premir o botão de reset no regulador de pressão para iniciar o fornecimento de gás.
	A válvula de gás está fechada / A garrafa de gás está vazia	Abrir a torneira de gás / Mudar a garrafa de gás
	A abertura ou tubo de luz piloto está bloqueado.	Limpar a abertura/luz piloto com uma escova ou uma pinça.
	Há ar no tubo de gás	Abriu e purgar a conduta de gás (manter premido o botão no PILOT) durante 1 a 2 minutos ou até sentir o cheiro a gás.
A chama piloto não fica acesa	A pressão do gás é demasiado baixa	Substituir a garrafa de gás
	O acendedor piezoeléctrico não funciona	Utilizar um fósforo para acender a luz piloto (página seguinte). Quando acender, arranjar um novo detonador e substituir estes
	Acúmulo de sujidade em torno da luz-piloto	Remover a sujidade à volta da luz piloto.
O queimador não incendeia	O encaixe entre a válvula de gás e a luz piloto é desaparafusado.	Apertar o encaixe e verificar a existência de fugas.
	O termopar não está a funcionar correctamente	Substituir o termopar
A chama do queimador é fraca.	A pressão do gás é demasiado baixa	Substituir a garrafa de gás
	A abertura está bloqueada	Limpar a abertura
Nota : Não operar a unidade a uma temperatura inferior a 5°C.	O botão não se encontra na posição HIGH ou LOW	Rode o botão não para a posição ON
	A pressão do gás é demasiado baixa	Substituir a garrafa de gás
Nota : Não operar a unidade a uma temperatura inferior a 5°C.	A temperatura exterior é superior a 5°C e a garrafa está apenas ¼ cheia	Substituir a garrafa de gás
	A mangueira de abastecimento é dobrada ou esticado	Desdobre a mangueira e verifique se não está fugas
A chama do queimador não é uniforme	O botão está totalmente aberto (« HIGH » ou « LOW »)	Rode o botão para a posição « OFF ». Deixar a unidade arrefecer e certificar-se de que o queimador e os furos não estão bloqueados.
	A pressão do gás é demasiado baixa	Substituir a garrafa de gás
Nota : a metade inferior do queimador normalmente não tem brilho	O dispositivo não é colocado sobre uma superfície plana	Colocar o dispositivo sobre uma superfície plana
	Acúmulo de sujidade no queimador	Limpar o queimador
Acumulação de carbono	Sujeira ou uma camada sobre o queimador e difusor	Limpar o queimador e o difusor
Fumo preto espesso	O queimador está bloqueado	Rode o botão para a posição « OFF ». Deixar o aparelho arrefecer e remover a obstrução e limpar o interior e o exterior.

Se o botão de ignição piezoelétrica não funcionar por qualquer razão, pode acender o aquecedor do pátio com um fósforo grande ou o suporte do fósforo fornecido. Inserir o fósforo ou suporte de fósforo através do orifício do queimador (diagrama oposto) e simultaneamente rodar o botão para a posição PILOT enquanto o pressiona para abrir o gás.

Em caso de problemas, contacte o seu revendedor ou o Serviço Pós-venda Alice's Garden através de sav.alicesgarden.pt





GARANTIA

- Alice's Garden oferece garantia contra defeitos de fabrico e defeitos materiais durante um período de 2 anos a partir da data de compra pelo consumidor.
- Se uma peça for considerada defeituosa durante o período de garantia, a sua única e exclusiva solução é a reparação ou substituição da peça defeituosa, tal como definido pelo Serviço Pós-venda da Alice Garden.
- A garantia do Alice's Garden (WALIBUY) é executada através da substituição das peças danificadas, custo de devolução ao comprador.
- Esta garantia não se aplica em caso de abuso, utilização indevida ou re-paração não autorizada. Se o produto defeituoso tiver de ser devolvido às nossas oficinas, será avaliado lá e será informado das reparações que têm de ser feitas.
- Os nossos dispositivos destinam-se a ser utilizados num ambiente privado e pessoal, a sua utilização num ambiente profissional invalida automaticamente todas as garantias.
- Os nossos aquecedores de páteo foram submetidos a numerosos testes em condições extremas e de utilização intensiva e têm certificação CE emitida por um laboratório independente.

LISTA DE EXCLUSÕES DA GARANTIA

- Danos, avarias, deficiências ou erros devidos a causas externas,
- Falhas causadas pela modificação da construção do dispositivo,
- Avarias causadas por peças não recomendadas pelo fabricante,
- Os ajustes acessíveis ao comprador sem desmontar a unidade,
- Ajuste, limpeza e teste não consecutivo de um dano em garantia,
- Falha em seguir as instruções do fabricante,
- Reparções, e os danos resultantes, que tenham sido feitas por pessoas externas, ou sem o nosso consentimento prévio,
- Reparções temporárias que só pioram o estado da máquina,
- Danos devidos a corrosão, oxidação ou ligação incorrecta,
- Substituição de peças de desgaste,
- Substituição de peças em falta ou danificadas no momento da recepção que não tenham sido comunicadas na guia de remessa
- Rachaduras, fracturas ou dobragem do aço em caso de impacto.

CARATTERISTICHE TECNICHE

		H1207G / H1107G (PC1104HC / PC1104HCGC / PC1204HC / PC1204HCGC)			0063-22
		FINLAND			0063CO7365
Paesi di destinazione	BE, ES, FR, GB, IT, PT		IT, NL		DE
Categoria di gas	I3+(28-30/37) ✓		I3B/P (30) ✓		I3P (50)
Tipo di gas	G30 Butano	G31 Propano	G30 / G31 / GPL		G31
Pressione del gas	28-30mbar	37mbar	30 mbar		50 mbar
Potenza max.	12,5 kW				
Consumo	909 g/h				
Dimensioni dell'iniettore	Ø 1,70mm			Ø 1,60mm	
<p>Stufa a gas</p> <p>L'uso di questo dispositivo in locali chiusi è PERICOLOSO e VIETATO al tempo stesso. Per un utilizzo all'esterno o in spazi abbondantemente ventilati.</p> <p>Uno spazio abbondantemente ventilato deve avere almeno il 25% della propria superficie aperta. La superficie è la somma della superficie delle pareti.</p> <p>Chiudere il rubinetto della bombola del gas o del riduttore di pressione dopo l'uso.</p>					

Puntiamo a migliorare i nostri prodotti senza soluzione di continuità e ci riserviamo il diritto di apportare modifiche al prodotto, alla confezione e alla relativa documentazione senza preavviso.

Per eventuali richieste di assistenza post-vendita, trovate a vostra disposizione un modulo da completare sul sito alicesgarden.it



Leggere le istruzioni prima di procedere con l'installazione.

Leggere le istruzioni prima dell'uso.

Non modificare il dispositivo.

Conservare le istruzioni per consultarle in futuro.

AVVERTENZE DI SICUREZZA

UNICAMENTE PER USO ESTERNO

Questa stufa a gas riscaldante deve essere installata necessariamente attenendosi alle istruzioni di questo manuale e in conformità con la legislazione in vigore. Conservare queste istruzioni per consultarle in futuro.

- Non usare mai questo prodotto in spazi chiusi: sussiste un rischio importante di lesioni corporee.
- Non mettere mai la bombola del gas all'interno dell'alloggiamento quando viene usato il prodotto.
- Non conservare mai la bombola del gas all'interno.
- Non ostruire i fori di ventilazione dell'alloggiamento della bombola.
- Non spostare il prodotto mentre è in funzione.
- Questo prodotto deve essere tenuto lontano dai materiali infiammabili mentre è in uso.
- Chiudere il rubinetto della bombola del gas o del riduttore di pressione prima di spostare il prodotto.
- Sarà possibile spostare il dispositivo solo dopo averlo spento, aver chiuso l'alimentazione del gas e dopo che si sarà completamente raffreddato.
- Non modificare in nessun modo il funzionamento del dispositivo o i suoi elementi strutturali.
- Non usare il dispositivo prima di aver verificato tutti i raccordi e i collegamenti del gas.
- Non verniciare la griglia di irraggiamento, il pannello di controllo o il riflettore.
- Il dispositivo deve essere installato in conformità con le normative in vigore. Le bombole del gas devono essere conservate in conformità con le normative in vigore.
- Servirsi unicamente del tipo di gas e di bombola indicati dal produttore.
- Le riparazioni devono essere supervisionate (e i singoli pezzi forniti) dal Servizio post-vendita di Alice's Garden.
- In caso di forte vento è necessario adottare delle precauzioni per impedire che il dispositivo sia soggetto a oscillazioni.
- Fissare il dispositivo al pavimento prima dell'uso
- La sostituzione della bombola del gas deve essere effettuata in un luogo aerato e lontano da qualsiasi fonte di infiammazione (candela, sigarette, altri dispositivi a fiamme, ...).
- Verificare l'integrità del riduttore di pressione nonché la conformità dell'installazione per fare in modo che il riduttore di pressione possa svolgere il suo ruolo.
- Chiudere il rubinetto della bombola del gas o del riduttore di pressione dopo l'uso.
- In caso di fughe di gas è opportuno interrompere l'uso del dispositivo; se il dispositivo è in funzione, l'alimentazione del gas deve essere immediatamente chiusa ed è necessario procedere a un'ispezione completa della strumentazione. Dopo aver riparato la fuga e verificato il circuito del gas sarà possibile riprendere a usare la propria stufa a piramide riscaldante.
- Verificare il tubo flessibile del gas almeno una volta al mese oltre che in concomitanza con la sostituzione della bombola del gas. Qualora questo tubo presenti delle crepe, se è rotto o deteriorato in altro modo (giunti danneggiati o con delle perdite) dovrà essere sostituito da un tubo flessibile certificato.
- Il tubo flessibile deve essere sostituito in linea con le indicazioni fornite nel tubo.
- Vi consigliamo di ispezionare con attenzione la vostra stufa a piramide riscaldante prima di iniziare a usarla, e di controllarla in modo approfondito come minimo una volta l'anno. Sarà necessario eseguire interventi di manutenzione e pulizia a intervalli regolari. È importante verificare a intervalli regolari il pannello di controllo, il bruciatore e i suoi fori che garantiscono la circolazione dell'aria, quindi procedere alla pulizia - ove necessario.



Non mettere l'armadietto del gas nell'alloggiamento mentre l'apparecchio è in uso.



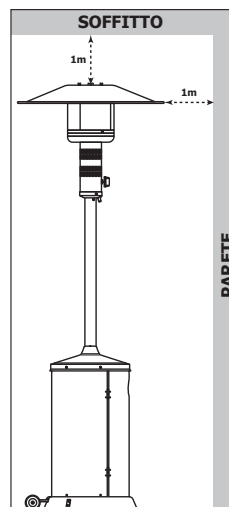
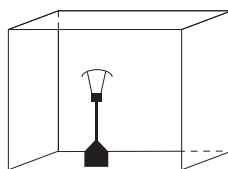
ATTENZIONE:

Chiudere immediatamente l'alimentazione del gas e verificare il dispositivo nei seguenti casi:

- Quando si sente odore di gas e le fiamme del bruciatore presentano un colore anomalo, simile al giallo.
 - Quando il dispositivo non riscalda in modo corretto (una temperatura inferiore ai 5°C può causare una perturbazione della pressione del gas e il dispositivo potrebbe non funzionare correttamente).
 - Quando il dispositivo emette un rumore irregolare in fase di funzionamento (anche in fase di spegnimento il dispositivo emette un rumore irregolare delicato - non si tratta di un'anomalia di funzionamento).
- Sarà possibile conservare il dispositivo all'interno, a condizione che la bombola di gas sia stata precedentemente scollegata, tolta dall'alloggiamento e il rubinetto chiuso.
 - Gli adulti e i bambini devono restare lontani dagli elementi riscaldanti del dispositivo; alcune componenti si surriscaldano molto in fase di funzionamento del dispositivo.
 - Non lasciare mai i bambini e gli animali di compagnia senza supervisione quando si trovano nelle immediate vicinanze del dispositivo.
 - Non appendere indumenti sopra al dispositivo; non lasciare materiali infiammabili a meno di 2,20 m dal dispositivo stesso.
 - Tenersi sempre a una distanza di almeno 1 metro dalla stufa a piramide riscaldante.
 - Questa stufa a piramide riscaldante deve essere utilizzata unicamente all'aperto o in uno spazio ventilato dove almeno il 25% della superficie sia totalmente aperto (la superficie totale si calcola sommando la superficie di ogni parete).
 - Non lasciare mai incustodita la stufa a piramide riscaldante.

ISTRUZIONI DI SICUREZZA IMPORTANTI

- Per un utilizzo all'esterno o in spazi abbondantemente ventilati.
- Uno spazio leggermente ventilato deve comprendere una superficie aperta di almeno 25%.
- La superficie è la somma della superficie delle pareti.
- È vietato usare questo dispositivo in spazi chiusi (**PERICOLO**).
- I bambini e gli adulti devono essere consapevoli del fatto che la temperatura è molto alta nella zona superiore del dispositivo quando è in funzione. I bambini devono essere controllati con attenzione quando si trovano nelle immediate vicinanze della stufa a piramide riscaldante.



NON sospendere MAI nulla alla stufa a piramide riscaldante (indumenti o altri materiali infiammabili).

NON mettere in funzione la stufa a piramide riscaldante prima di averla completamente assemblata e prima che il riflettore sia in posizione. Allontanare la stufa da qualsiasi prodotto/materiale infiammabile.

ESIGENZE RELATIVE AL GAS

- Il collegamento fra il riduttore di pressione e il tubo flessibile deve essere conforme alle normative locali vigenti.
- Non usare mai una bombola del gas il cui corpo, la cui valvola, il collare o lo zoccolo siano danneggiati.
- Le bombole di gas arrugginite o ammaccate possono essere pericolose e devono essere controllate da un fornitore di gas.
- Non collegare mai questo dispositivo a una fonte di gas non regolata.
- Quando il dispositivo non è in uso, chiudere l'alimentazione del gas alla fonte.
- Controllare sempre che i collegamenti non presentino fughe quando è collegata una bombola del gas. Qualora si formino bolle nella soluzione saponata, non usare il dispositivo. Non usare mai una fiamma nuda per effettuare un controllo delle fughe.

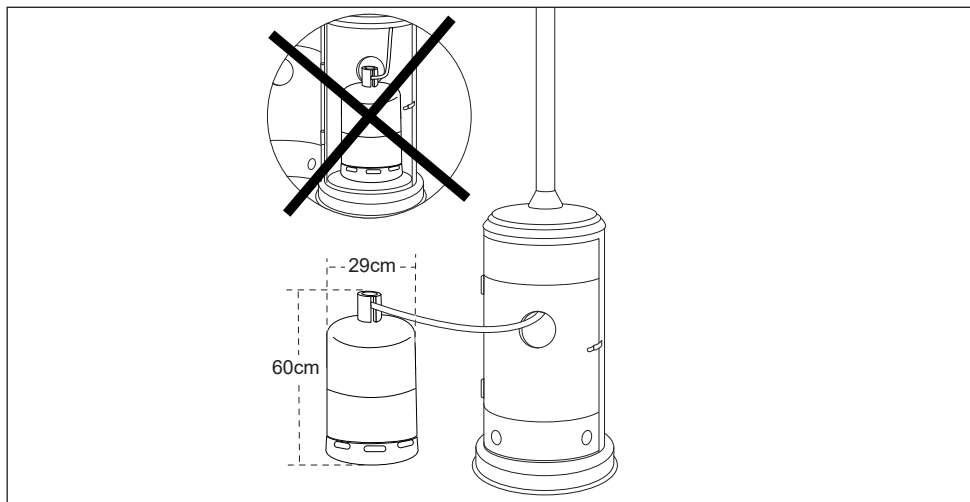
COLLEGAMENTO A UNA BOMBOLA DEL GAS

- Consigliamo di usare una bombola di gas Propano di 13 kg. Sarà possibile usare una bombola compatta da 6 kg, esattamente come è possibile optare per del Butano (meno performante). Consigliamo di optare per il Propano se la temperatura si avvicina a 0°C.
- Non collegare la bombola del gas direttamente al dispositivo senza riduttore di pressione.
- Il tubo morbido o il tubo flessibile vanno sostituiti entro le tempistiche indicate.
- Usare unicamente il tipo di gas e di bombola indicati in queste istruzioni.
- Rivolgersi al proprio fornitore di gas per ricevere istruzioni relative all'uso delle loro bombole.
- Sostituire la bombola del gas unicamente all'aria aperta o in luogo ben aerato, lontano da qualsiasi fiamma nuda e da qualsiasi fonte di calore.
- La bombola del gas deve sempre essere usata in posizione verticale.
- Per spegnere la stufa a piramide riscaldante sarà sufficiente ruotare completamente il commutatore in senso orario, fino a portarlo in posizione **OFF**.
- Chiudere il rubinetto del gas e collegare il riduttore di pressione alla bombola.
- Chiudere saldamente tutti i collegamenti usando una chiave adeguata - qualora ciò si renda necessario.
- La distanza fra il dispositivo e la bombola di gas è di 50 cm.
- Verificare che non ci siano fughe a livello dei raccordi usando dell'acqua saponata. Qualora venga scoperta una fuga, serrare nuovamente la guarnizione e procedere a un nuovo test.



NOTA : Invitiamo a usare bombole di gas da 13 kg o bombole compatte da 6 kg, di butano o di propano, conformi alla normativa in vigore. Il collegamento deve essere realizzato servendosi di un tubo di alimentazione da 1.5 m (massimo) con una marcatura e un raccordo da avvitare G1/2: verificare che il tubo non sia deformato, verificare che la guarnizione di raccordo corrisponda e che sia in buone condizioni. Il tubo non deve essere soggetto a torsioni o a curvature troppo importanti. Sostituire il tubo di alimentazione prima della data di scadenza o se è danneggiato.

Lo spazio disponibile sotto al dispositivo consente di riporre, dopo l'uso, una bombola di gas da 29x60 cm.



CONTROLLO DELLE FUGHE

**Non usare mai una fiamma nuda per cercare delle fughe.
Non verificare mai la presenza di fughe mentre si sta fumando.**

I collegamenti di gas sono stati testati dal produttore al fine di evitare eventuali rischi di fughe.

È tuttavia opportuno controllare in modo regolare che il dispositivo non presenti fughe. Non appena si sente odore di gas è opportuno eseguire un controllo immediato.

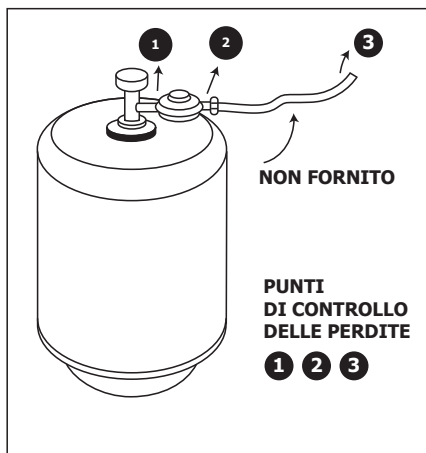
Controllare i seguenti punti di connessione:

1. valvola del cilindro / riduttore di pressione
2. riduttore di pressione / Tubo flessibile
3. tubo flessibile / ingresso del gas dell'apparecchio

Preparare una soluzione saponata con una dose di detersivo e tre dosi di acqua. La soluzione saponata può essere applicata con un flacone, un pennello o uno straccio per verificare i punti che potrebbero presentare fughe, come indicato nello schema qui a fianco. Il rubinetto della bombola del gas deve essere in posizione **CHIUSA (OFF)** in questa fase del test. Dopo aver applicato la soluzione saponata sui collegamenti del gas, il rubinetto di alimentazione del gas può essere portato in posizione **aperta (ON)**.

Qualora vi sia una fuga, nella soluzione applicata si formeranno delle bolle di sapone. In caso di fughe, chiudere

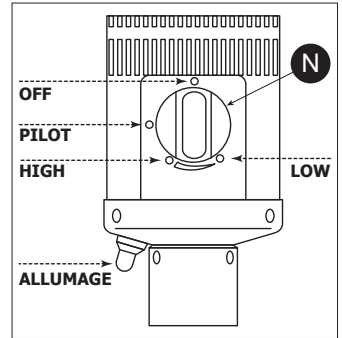
l'alimentazione del gas. Riparare i raccordi che presentano delle fughe, aprire l'alimentazione del gas e procedere con un nuovo controllo.



ISTRUZIONI PER L'USO

ACCENSIONE DELLA FIAMMA PILOTA

- Prima di ogni utilizzo e dopo aver installato il set point del gas, controllare tutti i collegamenti.
- Aprire l'alimentazione del gas e mettere in funzione il riduttore di pressione (pulsante o rubinetto).
- Spingere il pulsante di regolazione e portarlo nella posizione fiamma pilota (**PILOT**).
- Tenere premuto il pulsante (N) e spingere diverse volte il pulsante di accensione **IGNITER** fino a che non si accende la fiamma pilota. Tenere premuto il commutatore in posizione fiamma pilota (**PILOT**) per 30 secondi, quindi lasciarlo e la fiamma pilota resterà accesa.
- Se la fiamma pilota non si accende, riposizionare il commutatore su **OFF** e ripetere le operazioni sopra indicate.
- Una volta accesa la fiamma pilota, premere **delicatamente** l'interruttore (N) (senza spingerlo fino in fondo) e portarlo in posizione **HIGH**. Se il parasole è correttamente illuminato, è ora possibile selezionare il livello di potenza ruotando l'interruttore tra **HIGH** e **LOW**.



! **NOTA** : il bruciatore può emettere un rumore quando viene acceso per la prima volta. Per eliminare questo rumore, ruotare il pulsante di comando sulla posizione fiamma pilota. Quindi, ruotare nuovamente il pulsante fino a portarlo sulla posizione desiderata.

RIACCENSIONE DEL DISPOSITIVO

- Portare il commutatore in posizione di spegnimento (**OFF**).
- Attendere almeno 5 minuti, lasciare che il gas evapori prima di procedere alla ri-accensione della fiamma pilota.
- Ripetere la procedura di accensione.

! **NOTA** : Per motivi di sicurezza, il commutatore non può essere portato di colpo in posizione di spegnimento (**OFF**) senza che sia stato prima tenuto in posizione fiamma pilota (**PILOT**).

SPEGNIMENTO DEL DISPOSITIVO

- Tenere premuto il commutatore e ruotare il pulsante in senso orario fino alla posizione di spegnimento (**OFF**).
- Chiudere il rubinetto della bombola del gas e/o del riduttore di pressione.
- Lasciare che il dispositivo si raffreddi prima di riporlo o prima di coprirlo con un telo di protezione.

! **NOTA** : Dopo l'uso, la griglia di irraggiamento del bruciatore può presentare uno scolorimento - è un fenomeno del tutto normale.

MANUTENZIONE

Al fine di garantire un funzionamento ottimale e a lungo termine della vostra stufa a piramide riscaldante consigliamo di eseguire regolarmente le seguenti operazioni di manutenzione:

- Verificare che le superfici esterne restino pulite.
- Per le operazioni di pulizia, usare acqua saponata calda. Non usare mai prodotti per la pulizia infiammabili o corrosivi.
- In fase di pulizia del dispositivo, accertarsi di non bagnare la zona del bruciatore e della fiamma pilota. Se il comando del gas è stato - in qualche modo - bagnato, non cercare di usare il dispositivo. Sarà necessario procedere alla sostituzione del dispositivo.
- Non ci devono essere elementi che ostruiscono la circolazione dell'aria. Verificare che il comando, il bruciatore e le aperture che consentono la circolazione dell'aria siano pulite.
- Gli indici che consentono di determinare se esiste un'otturazione sono i seguenti:
 - Odore di gas e fiamma estremamente gialla.
 - Il dispositivo non raggiunge la temperatura desiderata.
 - La luce fioca emessa dal dispositivo non è per niente uniforme.
 - Il dispositivo emette un rumore irregolare.
- I fori del bruciatore possono essere ostruiti da ragni o insetti. Ciò può danneggiare il bruciatore o renderne pericoloso l'uso. Pulire i fori del bruciatore per mezzo di un dispositivo per la pulizia dei tubi a uso industriale. Le particelle più fini possono essere eliminate servendosi di aria compressa.
- I residui di carbonio rischiano di causare un incendio. Qualora si formino dei residui di carbonio, pulire il riflettore e il bruciatore con acqua calda saponata.



NOTA : In un'atmosfera salina (nelle immediate vicinanze del mare), le tracce di ruggine tendono a manifestarsi più velocemente del normale. Verificare a intervalli regolari che il dispositivo non presenti punti di ruggine. Ove necessario, trattarli in modo rapido.

ASSISTENZA

Si prega di rivolgersi al Servizio post-vendita del proprio rivenditore per la riparazione e la sostituzione dei pezzi. Solo i tecnici della marca Alice's Garden sono abilitati per fornirvi i pezzi singoli.



ATTENZIONE : non usare pezzi singoli non adatti a questa stufa a piramide riscaldante; servirsi unicamente di pezzi originali forniti da Alice's Garden. Qualora vengano usati pezzi non originali, la garanzia non sarà più valida e l'utente si espone a una situazione pericolosa.

Gli elementi montati dal produttore o dal rivenditore non devono essere modificati. Non deve essere effettuata nessuna modifica sugli elementi che compongono questo dispositivo. Le eventuali riparazioni devono essere effettuate solo in seguito all'autorizzazione del Servizio post-vendita di Alice's Garden, fornitore esclusivo dei pezzi singoli certificati.

CONSERVAZIONE

Fra un utilizzo e l'altro:

- Posizionare il commutatore in posizione di spegnimento (**OFF**).
- Chiudere il rubinetto della bombola del gas.
- Riporre il dispositivo mettendolo in verticale, al riparo dalle intemperie (pioggia, neve, grandine) ma anche dalla polvere e da altri tipi di sporcizia.
- Qualora lo si desidera è possibile ricoprire la stufa a piramide riscaldante con una custodia per proteggerla e impedire che i fori di aerazione si ostruiscano.

NOTA : aspettare che il dispositivo si sia completamente raffreddato prima di coprirlo nuovamente.

Qualora non si desidera usare il dispositivo per lunghi periodi di tempo, o se è necessario

trasportarlo:

- Posizionare il commutatore in posizione di spegnimento (**OFF**).
- Scollegare la bombola del gas e collocarla all'esterno in un luogo ben aerato. Non mettere la bombola in un luogo in cui la temperatura rischi di superare i 50°C.
- Riporre il dispositivo mettendolo in verticale, al riparo dalle intemperie (pioggia, neve, grandine) ma anche dalla polvere e da altri tipi di sporcizia.
- Qualora lo si desidera è possibile ricoprire la stufa a piramide riscaldante con una custodia per proteggerla e impedire che i fori di aerazione si ostruiscano.

NOTA : aspettare che il dispositivo si sia completamente raffreddato prima di coprirlo nuovamente.

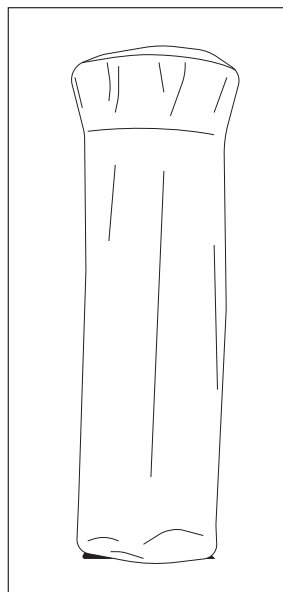
COPERCHIO DI PROTEZIONE

SUGGERIMENTI:

- Lasciare che l'apparecchio si raffreddi completamente prima di mettere la custodia. Il riflettore potrebbe danneggiare la custodia e il rivestimento se applicata mentre alcuni elementi sono caldi.
- Fare attenzione a che nessun elemento appuntito o sporgente ecceda, per evitare di danneggiare la custodia posizionandola.
- Si consiglia di non lasciare il prodotto in un ambiente umido, anche protetto dalla sua custodia, perché il rischio di condensazione è importante.
- Non lasciare che i bambini maneggino la custodia
- Tenere il prodotto lontano dalla portata dei bambini.

PULIZIA E MANUTENZIONE:

- Pulire la custodia con una spazzola a setole morbide e acqua tiepida per rimuovere lo sporco.
- Non lavare o asciugare in lavatrice/asciugatrice poiché ciò potrebbe danneggiare il rivestimento protettivo.
- Assicurarsi che la custodia sia completamente asciutta prima di riporla, per evitare il rischio di muffa.

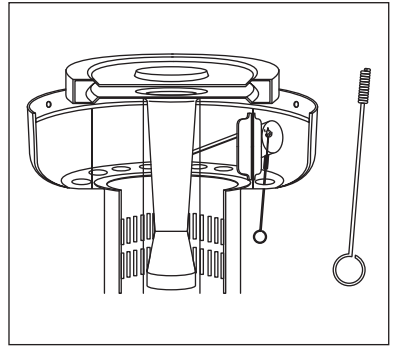


CONSIGLI IN CASO DI GUASTO

PROBLEMA	LA SITUAZIONE È LA SEGUENTE	CORREGGERE IL PROBLEMA IN QUESTO MODO
La fiamma pilota non si accende	Il pulsante di sicurezza / riarmo del riduttore di pressione non è stato messo in funzione	Premere il pulsante di riarmo del riduttore di pressione per mettere in funzione l'alimentazione del gas.
	Il rubinetto della bombola del gas è chiuso / La bombola del gas è vuota	Aprire la valvola / Sostituire la bombola
	Il foro oppure il tubo della fiamma pilota è ostruito	Pulire il foro o il tubo della fiamma pilota servendosi di una spazzola o di un pennello
	La tubazione del gas contiene aria	Aprire e spurgare la tubazione del gas (mantenere il commutatore premuto in posizione PILOT) per 1-2 minuti oppure fino a che non si sente un odore di gas.
La fiamma pilota non resta accesa	La pressione del gas è bassa	Sostituire la bombola
	L'accenditore piezoelettrico non funziona	Utilizzare un fiammifero per accendere il pilota luce pilota (pagina seguente). Se si accende, Procuratevi un nuovo accenditore e sostituitelo.
	Accumulo di sporcizia nelle immediate vicinanze della fiamma pilota	Pulire la sporcizia accumulatasi intorno alla fiamma pilota
Il bruciatore non si accende	Il collegamento fra la valvola del gas e la fiamma pilota è allentato	Serrare il raccordo e controllare se quest'ultimo presenta una fuga
	La termocoppia non funziona correttamente	Sostituire la termocoppia
La fiamma del bruciatore è debole Nota: non mettere in funzione il dispositivo se la temperatura è inferiore a 5°C	La pressione del gas è bassa	Sostituire la bombola del gas
	Il foro è ostruito	Pulire il foro
	Il commutatore non si trova in posizione "HIGH" o "LOW"	Girare il pulsante fino a raggiungere la posizione "PILOT"
La fiamma del bruciatore non è uniforme Nota: la parte inferiore di 2,5 del bruciatore non presenta, di norma, nessuna luce fissa	La temperatura esterna è superiore a 5°C e la bombola è piena fino a $\frac{1}{4}$	Sostituire la bombola del gas
	Il tubo di alimentazione è piegato o storto	Aprire il tubo e verificare che non ci siano fughe
Fumo denso di colore nero	Il commutatore è completamente aperto ("HIGH" o "LOW")	Ruotare il pulsante in posizione di spegnimento ("OFF"), lasciar raffreddare il dispositivo e verificare che il bruciatore e i fori non siano ostruiti
	La pressione del gas è bassa	Sostituire la bombola del gas
Accumulo di carbonio	Lo zoccolo non si trova su una superficie in piano	Collocare la stufa a piramide riscaldante su una posizione in piano
	Accumulo di sporcizia sul bruciatore	Pulire il bruciatore
Luce fissa	Sporcizia o pellicola sul riflettore e sull'emettitore	Pulire il riflettore e l'emettitore
	Il bruciatore è ostruito	Ruotare il pulsante fino a portarlo alla posizione di spegnimento ("OFF"), lasciar raffreddare il dispositivo ed eliminare l'ostacolo, quindi pulire sia l'interno che l'esterno del bruciatore

Se, per qualsiasi motivo, il pulsante di accensione piezoelettrica non funziona, è possibile accendere il riscaldatore dell'ombrello utilizzando un grande fiammifero o il portafiammiferi fornito. Inserire il fiammifero o il portafiammifero attraverso il foro del bruciatore (schema a fianco) e allo stesso tempo girare l'interruttore in posizione **PILOT**, mentre si preme per accendere il gas.

In caso di problemi, contattate il vostro rivenditore o il servizio post-vendita di Alice's Garden su alicesgarden.it



GARANZIA

- Alice's Garden garantisce tutti i pezzi della vostra stufa a piramide riscaldante da vizi di produzione e materiali per un periodo di 2 anni a partire dalla data di acquisto da parte del consumatore.
- Qualora una componente si riveli difettosa entro il periodo della garanzia, la vostra unica soluzione sarà la riparazione o la sostituzione del pezzo difettoso in linea con le modalità definite dal Servizio Post Vendita di Alice's Garden.
- L'attuazione della garanzia Alice's Garden (WALIBUY) avviene mediante la sostituzione dei pezzi danneggiati, con spese di andata/ritorno a carico dell'acquirente.
- Questa garanzia non viene applicata in caso di abusi, scorretta manipolazione o riparazione non autorizzata. A partire dal reso del prodotto difettoso presso i nostri laboratori, verrà esaminato e verrete tenuti informati relativamente alle riparazioni effettuate.
- I nostri dispositivi sono stati pensati per un uso in un contesto privato e personale; un uso degli stessi in ambiente professionale invaliderebbe automaticamente tutte le garanzie.
- I nostri parasole sono stati ampiamente testati in condizioni di uso intensivo ed estremo e sono certificati CE da un laboratorio indipendente.

ELENCO DELLE ESCLUSIONI DELLA GARANZIA

- I danni, guasti, défaillance o i difetti imputabili a cause di origine esterna (incidente, urto, fulmine, vento forte...),
- I guasti derivanti dalla modifica della struttura e delle caratteristiche originali del dispositivo,
- I guasti che interessano i pezzi non conformi a quelli identificati dal costruttore,
- Le impostazioni accessibili al beneficiario senza bisogno di smontare il dispositivo,
- Le spese di messa in funzione, regolazione, pulizia oltre che i test non consecutivi a un danno garantito.
- Il mancato rispetto delle istruzioni del costruttore,
- Le riparazioni e i danni subiti dal dispositivo dopo una riparazione svolta da una persona che non è il riparatore dei nostri laboratori, o senza il nostro previo accordo,
- Le riparazioni di fortuna o provvisorie come anche le conseguenze dell'eventuale aggravamento del danno derivante,
- I danni legati a corrosione, ossidazione ed errato collegamento,
- La sostituzione dei pezzi soggetti a usura,
- La sostituzione dei pezzi mancanti/danneggiati al momento della consegna, non segnalati sulla distinta di consegna,
- Le crepe, rotture o pieghe dell'acciaio in caso di urti.

TECHNISCHE MERKMALE

	H1207G / H1107G (PC1104HCDE / PC1204HCDE)			0063-22 0063CO7365
	FINLAND			
Land der Bestimmung	BE, ES, FR, GB, IT, PT		IT, NL	DE
Kategorie Gas	I3+(28-30/37)		I3B/P (30)	I3P (50) ✓
Gasart	G30 Butane	G31 Propane	G30 / G31 / GPL	G31
Gasdruck	28-30mbar	37mbar	30 mbar	50 mbar
Max. Leistung.	12,5 kW			
Verbrauch	909 g/h			
Größe Einspritzdüse	Ø 1,70mm			Ø 1,60mm
<p>Heizpilz Gas</p> <p>Die Verwendung dieses Geräts in geschlossenen Räumen ist GEFÄHRLICH und VERBOTEN. Zur Verwendung im Freien oder in einem gut belüfteten Bereich. Ein gut belüfteter Raum muss mindestens 25 % seiner Oberfläche offen haben. Der Oberflächenbereich ist die Summe der Wandflächen. Schließen Sie die Gasflasche bzw. das Regulierventil nach Gebrauch.</p>				

Wir sind ständig bestrebt, unsere Produkte zu verbessern und behalten uns das Recht vor, Änderungen an Produkt, Verpackung und

Produkt, Verpackung und Dokumentation ohne vorherige Ankündigung zu ändern.

So können Sie uns kontaktieren: **kundenservice@alicesgarden.de**.

Für jede Kundendienstanfrage steht ein Formular zum Ausfüllen unter folgender Adresse zur Verfügung
sav.alicesgarden.de



Lesen Sie vor dem Aufbau die Anleitung.

Lesen Sie vor der Verwendung die Anleitung.

Nehmen Sie keine Änderungen am Gerät vor.

Bewahren Sie die Anleitung zum späteren Nachschlagen auf.

SICHERHEITSWARNHINWEISE

NUR FÜR DEN AUSSENBEREICH!

Dieser Heizpilz muss gemäß den Anweisungen in dieser Anleitung und in Übereinstimmung mit den geltenden Gesetzen installiert werden. Bewahren Sie dieses Handbuch zum späteren Nachschlagen auf.

- Verwenden Sie dieses Gerät niemals in Innenräumen: Es besteht eine erhebliche Verletzungsgefahr.
- Stellen Sie die Gasflasche niemals in das Gehäuse, wenn Sie das Gerät benutzen.
- Lagern Sie den Gasbehälter niemals in geschlossenen Räumen.
- Die Entlüftungsöffnungen des Zylindergehäuses dürfen nicht verdeckt werden.
- Bewegen Sie das Gerät nicht, während es in Betrieb ist.
- Dieses Gerät sollte während des Gebrauchs von brennbaren Materialien ferngehalten werden.
- Schließen Sie die Gasflasche oder das Regulierventil, bevor Sie das Gerät umstellen.
- Sie können das Gerät bewegen, nachdem es ausgeschaltet wurde, die Gaszufuhr abgestellt wurde und das Gerät abgekühlt ist.
- Nehmen Sie keine Veränderungen an der Bedienung, dem Gerät oder seinen Bauteilen vor.
- Nehmen Sie das Gerät nicht in Betrieb, bevor nicht alle Gasanschlüsse und Armaturen überprüft wurden.
- Streichen Sie den Strahlungsschutz, das Bedienfeld und den Reflektor nicht an.
- Die Installation dieses Geräts und die Lagerung von Gasflaschen müssen in Übereinstimmung mit den geltenden Vorschriften erfolgen.
- Verwenden Sie nur die vom Hersteller angegebene Gasart und Flasche.
- Reparaturen müssen von Alice's Garden Service beaufsichtigt und Ersatzteile geliefert werden.
- Befestigen Sie das Gerät vor dem Gebrauch am Boden
- Bei starkem Wind müssen Vorkehrungen getroffen werden, um ein Umkippen des Geräts zu verhindern.
- Der Gassollwert muss in einem belüfteten Bereich und weit entfernt von jeder Zündquelle geändert werden (Kerzen, Zigaretten, andere brennende Geräte, etc.).
- Überprüfen Sie die Unversehrtheit des Reglers, der Dichtungen und die Konformität der Installation, damit der Regler seine Funktion erfüllen kann.
- Schließen Sie das Ventil der Gasflasche oder des Reglers nach Gebrauch.
- Bei einem Gasaustritt darf das Gerät nicht mehr benutzt werden; ist das Gerät in Betrieb, muss die Gaszufuhr sofort abgestellt und die gesamte Anlage überprüft werden. Nachdem die Leckage behoben und der Gaskreislauf überprüft wurde, können Sie Ihren Heizpilz wieder benutzen.
- Überprüfen Sie den Gasschlauch mindestens einmal im Monat und bei jedem Wechsel der Gasflasche. Gasflasche. Wenn dieser Schlauch Risse aufweist, gespalten oder anderweitig beschädigt ist (beschädigte oder verlorene Gelenke), muss er durch einen Wenn der Schlauch gerissen, geteilt oder anderweitig beschädigt ist (beschädigte oder verlorene Gelenke), muss er durch einen NF-zertifizierten Schlauch ersetzt werden.
- Der Schlauch muss gemäß den Anweisungen auf dem Schlauch ausgetauscht werden.
- Wir empfehlen Ihnen, Ihren Heizpilz vor der ersten Inbetriebnahme sorgfältig zu prüfen und mindestens einmal im Jahr gründlich zu kontrollieren. Eine regelmäßige Wartung und Reinigung ist notwendig. Es ist wichtig, das Bedienfeld, den Brenner und die Umluftöffnungen regelmäßig zu überprüfen und bei Bedarf zu reinigen.



Stellen Sie die Gaspfandflasche nicht in die Wohnung, während Sie das Gerät benutzen.



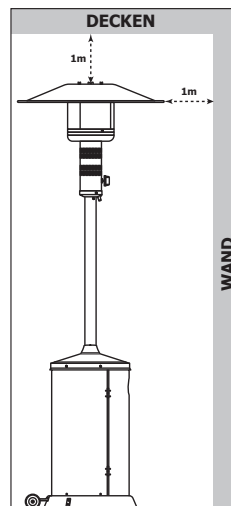
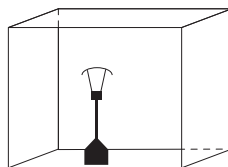
WARNUNG:

Schalten Sie in den folgenden Situationen sofort die Gaszufuhr ab und überprüfen Sie das Gerät:

- Wenn Sie Gas riechen und die Flammen des Brenners ungewöhnlich gelb sind.
 - Wenn das Gerät nicht richtig aufheizt (eine Temperatur unter 5 °C kann zu einer Störung des Gasdrucks führen, und das Gerät funktioniert möglicherweise nicht richtig).
 - Wenn das Gerät während des Betriebs ein ruckartiges Geräusch erzeugt (ein leichtes ruckartiges Geräusch wird auch beim Ausschalten des Geräts erzeugt, was normal ist).
- Das Gerät kann in Innenräumen gelagert werden, sofern die Gasflasche abgeklemmt, aus dem Gehäuse entfernt und das Ventil geschlossen wurde.
 - Erwachsene und Kinder sollten sich von den Heizelementen des Geräts fernhalten; einige Teile werden während des Betriebs extrem heiß.
 - Lassen Sie Kinder oder Haustiere niemals unbeaufsichtigt, wenn sie sich in der Nähe des Geräts befinden.
 - Hängen Sie keine Kleidungsstücke über das Heizgerät und lassen Sie keine brennbaren Materialien im Umkreis von 2,20 m um das Heizgerät liegen.
 - Halten Sie immer einen Mindestabstand von 1 Meter zum Heizgerät ein.
 - Dieser Sonnenschutz sollte nur im Freien oder in einem belüfteten Bereich verwendet werden, in dem mindestens 25 % der Fläche vollständig geöffnet sind (die Gesamtfläche ergibt sich aus der Addition der Flächen der einzelnen Wände).
 - Lassen Sie den Sonnenschutz niemals unbeaufsichtigt eingeschaltet.

WICHTIGE SICHERHEITSHINWEISE

- Zur Verwendung im Freien oder in einem gut belüfteten Bereich
- Ein gut belüfteter Raum muss mindestens 25 % seiner Oberfläche offen haben.
- Der Flächeninhalt ist die Summe der Wandflächen.
- Verwenden Sie das Gerät nicht in geschlossenen Räumen (**GEFAHR**).
- Kinder und Erwachsene sollten sich bewusst sein, dass die Temperatur im oberen Bereich des Mastes des Geräts sehr hoch ist, wenn das Gerät in Betrieb ist. Kinder sollten sorgfältig beaufsichtigt werden, wenn sie sich in der Nähe des Heizgeräts aufhalten.



Hängen Sie **NIEMALS** etwas an den Terrassenheizer (Kleidung oder andere brennbare Materialien).
Nehmen Sie den Terrassenheizer **NICHT** in Betrieb, bevor er vollständig montiert und der Reflektor angebracht ist.
Halten Sie den Heizpilz von allen brennbaren Materialien fern.

GASANFORDERUNGEN

- Die Verbindung zwischen dem Druckregler und dem Schlauch muss den geltenden lokalen Normen entsprechen.
- Verwenden Sie niemals eine Gasflasche mit beschädigtem Gehäuse, Ventil, Kragen oder Boden.
- Verrostete oder verbeulte Gasflaschen können gefährlich sein und sollten von einem Gaslieferanten überprüft werden.
- Schließen Sie dieses Gerät niemals an eine nicht genormte Gasquelle an.
- Wenn das Gerät nicht in Betrieb ist, schließen Sie die Gaszufuhr an der Quelle ab.
- Prüfen Sie die Anschlüsse immer auf Dichtheit, wenn eine Gasflasche angeschlossen ist. Wenn Blasen in der Seifenlösung bilden, verwenden Sie das Gerät nicht. Verwenden Sie niemals eine offene Flamme, um auf Lecks zu prüfen.

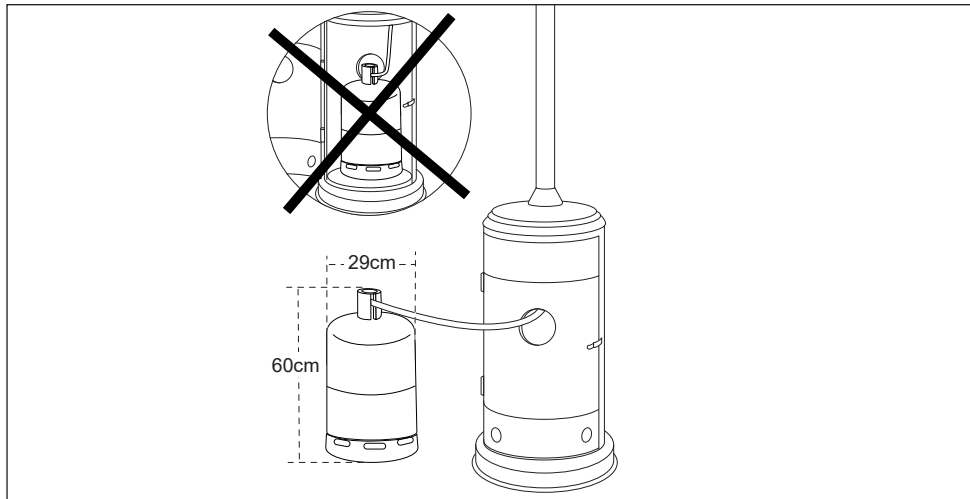
ANSCHLIESSEN AN EINE GASVERSORGUNG

- Es wird empfohlen, eine 13-kg-Propangasflasche zu verwenden. Sie können eine kompakte von 6kg verwenden und ebenso können Sie auch Butangas (weniger effizient) verwenden. Propan wird bevorzugt, wenn die Temperatur in der Nähe von 0°C liegt.
- Schließen Sie die Gasflasche nicht ohne Druckregler direkt an das Gerät an.
- Das Flexrohr oder der Schlauch muss innerhalb der angegebenen Zeit ausgetauscht werden.
- Verwenden Sie nur die in dieser Anleitung angegebene Gasart und Flasche.
- Wenden Sie sich an Ihren Gasversorger, um Anweisungen zur Verwendung seiner Gebrauchshinweise zu erhalten.
- Ersetzen Sie die Gasflasche nur im Freien oder in einem gut belüfteten Bereich, entfernt von offenen Flammen und Wärmequellen.
- Die Gasflasche muss immer in aufrechter Position verwendet werden.
- Schalten Sie den Heizpiz aus, indem Sie den Schalter N im Uhrzeigersinn vollständig in die Position OFF drehen.
- Schließen Sie das Gasventil und schließen Sie den Regler an die Flasche an.
- Ziehen Sie alle Verschraubungen ggf. mit einem geeigneten Schraubenschlüssel fest an.
- Der Mindestabstand zwischen dem Gerät und der Gasflasche beträgt 50 cm.
- Prüfen Sie die Anschlüsse mit Seifenwasser auf Dichtheit. Wenn Sie ein Leck finden, ziehen Sie die Dichtung an und testen Sie erneut.



HINWEIS: Bitte verwenden Sie 13-kg-Gasflaschen oder 6-kg-Kompaktflaschen mit Butan oder Propan, die der geltenden Norm entsprechen. Verwenden muss mit einem 1,5 m (maximal) langen Versorgungsschlauch mit Kennzeichnung und G1/2-Verschraubung erfolgen: Stellen Sie sicher, dass der Schlauch nicht verformt ist, prüfen Sie, ob die Anschlussmuffe übereinstimmt und dass sie in gutem Zustand ist. Der Schlauch darf keiner übermäßigen Verdrehung oder Biegung ausgesetzt werden. Wechseln Sie den Versorgungsschlauch vor Ablauf des Verfallsdatums oder wenn er beschädigt ist.

Der verfügbare Platz unter dem Gerät ermöglicht die Lagerung einer 29x60 cm großen Gasflasche nach dem Gebrauch



LECKAGEKONTROLLE

Verwenden Sie niemals eine offene Flamme, um auf Lecks zu prüfen. Prüfen Sie nicht beim Rauchen auf Leckage.

Die Gasanschlüsse sind vom Hersteller geprüft worden? um jedes Risiko einer Leckage zu vermeiden. **Das Gerät sollte jedoch regelmäßig auf Undichtigkeiten überprüft werden. Prüfen Sie sofort, wenn Sie Gas riechen.**

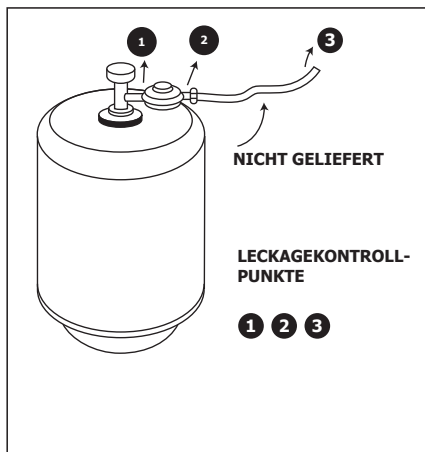
Überprüfen Sie die folgenden Anschlussstellen:

1. Flaschenventil / Regler
2. Druckminderer / Schlauch
3. Schlauch / Gaseingang des Geräts

Bereiten Sie eine Seifenlösung aus einem Teil Geschirrspülmittel und drei Teilen Wasser vor. Die Seifenlösung kann mit einer Flasche, einem Pinsel oder einem Lappen aufgetragen werden, um die Dichtheit zu prüfen, wie in der Abbildung dargestellt.

Das Gasflaschenventil muss in dieser Phase des Tests in der Position **OFF** stehen. Nachdem die Seifenlösung auf die Gasanschlüsse aufgetragen wurde, kann das Gasventil auf die Position **ON** gedreht werden.

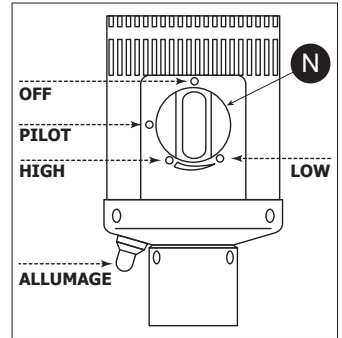
Bei einer Undichtigkeit bilden sich in der aufgetragenen Lösung Seifenblasen. Wenn ein Leck vorhanden ist, schalten Sie die Gaszufuhr ab. Reparieren Sie die undichten Anschlüsse, öffnen Sie die Gaszufuhr und prüfen Sie erneut.



BETRIEBSANLEITUNG

ZÜNDUNG DER ZÜNDFLAMME

- Überprüfen Sie vor jedem Gebrauch und nach der Installation der Gaspfandflasche alle Anschlüsse.
- Öffnen Sie die Gaszufuhr und entlüften Sie den Regler (Druckknopf oder Hahn).
- Drücken Sie den Bedienknopf ein und stellen Sie ihn auf Pilot (**PILOT**).
- Halten Sie die Taste **(N)** gedrückt und drücken Sie mehrmals die ZÜNDUNG-Taste, bis die Flamme aufleuchtet. Halten Sie den Schalter in der in der Pilotposition (**PILOT**) für 30 Sekunden, dann loslassen, die Kontrollleuchte bleibt an.
- Wenn die Zündflamme nicht zündet, stellen Sie den Schalter wieder auf **OFF** und wiederholen Sie die oben genannten Schritte.
- Wenn die Zündflamme brennt, drücken Sie den Schalter **(N)** **vorsichtig** (nicht bis zum Anschlag) und drehen Sie ihn in die Position **HIGH**. Wenn der Sonnenschirm richtig gezündet ist, können Sie die Leistung wählen, indem Sie den Schalter zwischen **HIGH** und **LOW** umschalten.



! **HINWEIS:** Der Brenner kann beim ersten Einschalten Geräusche verursachen. Um dieses Geräusch zu beseitigen, drehen Sie den Drehknopf auf die Pilotposition. Drehen Sie dann den Knopf zurück in die gewünschte Position.

ERNEUTES ZÜNDUNG DES GERÄTS

- Schalten Sie den Schalter in die Position **OFF**.
- Warten Sie mindestens 5 Minuten, lassen Sie das Gas verdampfen, bevor Sie die Zündflamme erneut zünden.
- Wiederholen Sie den Vorgang der Zündung.

! **HINWEIS:** Aus Sicherheitsgründen kann der Schalter nicht auf einmal in die Position **OFF** gedreht werden, ohne ihn vorher in der Position **PILOT** zu halten

AUSSCHALTEN DES GERÄTS

- Halten Sie den Schalter gedrückt und drehen Sie den Drehknopf im Uhrzeigersinn in die Position **OFF**.
- Drehen Sie die Gasflasche und/oder das Regelventil ab.
- Lassen Sie das Gerät abkühlen, bevor Sie es verstauen oder mit einer Abdeckung versehen.

! **HINWEIS:** Nach dem Gebrauch kann der Brennerrost verfärbt sein, was normal ist.

PFLEGE

Damit Ihr Heizstrahler optimal und lange funktioniert, führen Sie bitte regelmäßig die folgenden Wartungsarbeiten durch:

- Halten Sie die Außenflächen sauber.
- Verwenden Sie zur Reinigung warmes Seifenwasser. Verwenden Sie niemals brennbare oder ätzende Reinigungsmittel.
- Achten Sie beim Reinigen des Geräts darauf, dass der Brenner- und Zündbereich nicht nass wird.
- Wenn der Gasregler in irgendeiner Weise nass geworden ist, versuchen Sie nicht, das Gerät zu verwenden. Die Steuerung muss ausgetauscht werden.
- Der Luftstrom darf durch nichts behindert werden. Stellen Sie sicher, dass die Steuer-, Brenner- und Umluftöffnungen sauber sind.
- Die Anhaltspunkte, um festzustellen, ob eine Blockade vorliegt, sind folgende:
 - Gasgeruch und extrem gelbe Flamme.
 - Das Gerät erreicht nicht die gewünschte Temperatur.
 - Das Glühen des Geräts ist keineswegs gleichmäßig.
 - Das Gerät gibt ein ruckartiges Geräusch ab.
- Die Brenneranschlüsse können durch Spinnen oder Insekten blockiert werden. Dies kann den Brenner beschädigen oder seine Verwendung unsicher machen. Reinigen Sie die Brenneranschlüsse mit einem kräftigen Rohrreiniger. Feinere Partikel können mit Druckluft entfernt werden.
- Kohlenstoffrückstände können einen Brand verursachen. Wenn sich Kohlenstoffrückstände bilden, reinigen Sie den Reflektor und den Brenner mit heißer Seifenlauge.



HINWEIS: In einer salzhaltigen Atmosphäre (in Meeresnähe) treten Rostspuren schneller als normal auf. Kontrollieren Sie das Gerät regelmäßig auf Roststellen und behandeln Sie diese ggf. zeitnah.

SERVICE

Wenden Sie sich für die Reparatur und den Austausch von Teilen an den Kundendienst Ihres Händlers. Nur Alice's Garden Techniker sind autorisiert, Sie mit Ersatzteilen zu versorgen.



ACHTUNG : Verwenden Sie keine Ersatzteile, die nicht für diesen beheizten Sonnenschirm vorgesehen sind. Verwenden Sie nur Originalteile, die von Alice's Garden geliefert wurden. Wenn Sie Teile verwenden nicht-originalen Teilen, erlischt die Garantie und Sie setzen sich einer gefährlichen Situation aus.

Vom Hersteller oder Händler montierte Komponenten dürfen nicht verändert werden. An den Komponenten dieses Geräts dürfen keine Änderungen vorgenommen werden. Jegliche Reparaturen dürfen nur nach vorheriger Genehmigung durch den Alice's Garden After Sales Service, exklusiver Lieferant von zertifizierten Ersatzteilen, durchgeführt werden.

LAGERUNG

Zwischen jeder Anwendung:

- Stellen Sie den Schalter auf OFF.
- Drehen Sie das Gasflaschenventil ab.
- Lagern Sie das Gerät aufrecht, geschützt vor Witterungseinflüssen (Regen, Schnee, Hagel) und auch vor Staub und anderen Verunreinigungen.
- Falls gewünscht, decken Sie den Schirm mit einer Abdeckung ab, um ihn zu schützen und zu verhindern, dass die Lüftungsöffnungen verstopft werden.

Hinweis: Warten Sie, bis das Gerät vollständig abgekühlt ist, bevor Sie es abdecken.

Wenn Sie das Gerät über einen längeren Zeitraum nicht benutzen oder transportieren wollen:

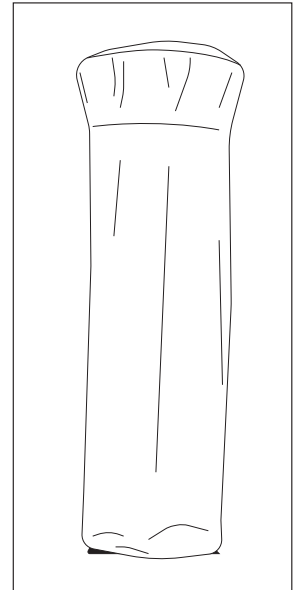
- Drehen Sie den Schalter auf OFF.
- Trennen Sie die Gasflasche und stellen Sie ihn draußen in einem gut belüfteten Bereich auf. Stellen Sie die Gasflasche nicht an einem Ort auf, an dem die Temperatur 50°C überschreiten kann.
- Lagern Sie das Gerät aufrecht, geschützt vor Witterungseinflüssen (Regen, Schnee, Hagel) und auch vor Staub und anderen Verunreinigungen.
- Falls gewünscht, decken Sie den Schirm mit einer Abdeckung ab, um ihn zu schützen und zu verhindern, dass die Lüftungsöffnungen verstopft werden.

Hinweis: Warten Sie, bis das Gerät vollständig abgekühlt ist, bevor Sie es abdecken.

SCHUTZHÜLLE

RATSCHLÄGE :

- Lassen Sie das Gerät vollständig abkühlen, bevor Sie die Abdeckung anbringen. Der Reflektor kann die Abdeckung und ihre Beschichtung beschädigen, wenn er angebracht wird, während einige Teile heiß sind.
- Achten Sie darauf, dass keine scharfen oder vorstehenden Teile aus der Abdeckung herausragen, um eine Beschädigung der Abdeckung beim Aufsetzen zu vermeiden.
- Es ist ratsam, das Gerät nicht in einer feuchten Umgebung aufzubewahren, auch wenn es durch eine Abdeckung geschützt ist, da die Gefahr der Kondensation besteht.
- Erlauben Sie Kindern nicht, mit der Abdeckung in Kontakt zu kommen
- Halten Sie das Produkt von Kindern fern.



PFLEGE UND WARTUNG :

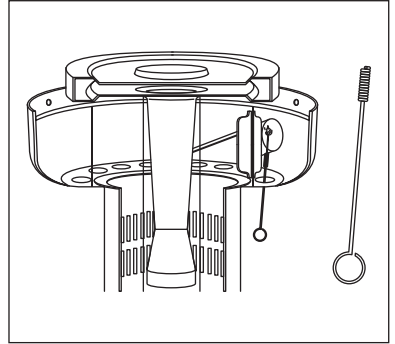
- Um Schmutz zu entfernen, reinigen Sie die Abdeckung mit einer weichen Bürste und warmem Wasser.
- Nicht in der Waschmaschine waschen oder trocknen, da dies die Schutzschicht beschädigen kann.
- Achten Sie darauf, dass der Bezug vor der Lagerung vollständig trocken ist, um Schimmelbildung zu vermeiden.

TIPPS ZUR FEHLERBEHEBUNG

STÖRUNG	MÖGLICHE URSACHE	BEHEBEN SIE DAS PROBLEM SO
Die Flamme leuchtet nicht auf	Die Sicherheits-/Reset-Taste am Regler wurde nicht gedrückt	Drücken Sie die Reset-Taste am Regler, um um die Gaszufuhr zu entlüften.
	Das Gasflaschenventil ist geschlossen / die Gasflasche ist leer	Ventil öffnen / Gasflasche austauschen
	Die Pilotdüse oder das Rohr ist verstopft	Reinigen Sie die Pilotdüse oder das Rohr mit einem Pinsel oder einer Bürste.
	Es befindet sich Luft in der Gasleitung	Öffnen und entlüften Sie die Gasleitung (halten Sie den Schalter auf PILOT) für 1 bis 2 Minuten oder so lange bis Sie Gas riechen.
	Der Gasdruck ist niedrig	Tauschen Sie die Gasflasche aus
	Der Piezo-Zünder funktioniert nicht	Verwenden Sie ein Streichholz, um die Zündflamme anzuzünden (nächster Punkt). Wenn sie aufleuchtet, besorgen Sie einen neuen Zünder und ersetzen Sie ihn.
Die Flamme erlischt wieder	Schmutzablagerungen um die Zündflamme	Reinigen Sie den Schmutz um die Zündflamme
	Die Verbindung zwischen dem Gasventil und der Zündflamme ist lose Das Thermoelement funktioniert nicht richtig richtig	Ziehen Sie die Verbindung an und prüfen Sie auf Dichtheit Ersetzen Sie das Thermoelement
Der Brenner zündet nicht	Der Gasdruck ist niedrig	Tauschen Sie die Gasflasche aus
	Die Öffnung ist verstopft	Reinigen Sie die Öffnung
	Der Schalter ist nicht in der Position « HIGH » oder « LOW ».	Drehen Sie den Schalter auf ' ON '
Die Flamme des Brenners ist schwach. Hinweis : betreiben Sie nicht betreiben das Gerät, wenn die Temperatur unter auf 5°C	Der Gasdruck ist niedrig	Tauschen Sie die Gasflasche aus
	Die Außentemperatur über 5°C liegt und der Zylinder ist nur bei ¼ voll	Tauschen Sie die Gasflasche aus
	Der Versorgungsschlauch ist geknickt oder verdreht gebogen	Entfalten Sie den Schlauch und prüfen Sie ihn auf Dichtheit
Die Brennerflamme ist nicht gleichmäßig	Schalter ist vollständig geöffnet (' HIGH ' oder ' LOW ')	Drehen Sie den Drehknopf auf die Position ' OFF ', lassen Sie das Gerät abkühlen und stellen Sie sicher, dass der Brenner und die Öffnungen nicht blockiert sind
	Der Gasdruck ist niedrig	Tauschen Sie die Gasflasche aus
Hinweis : die unteren 2,5 cm des Brenners glühen normalerweise nicht	Die Basis steht nicht auf einer ebenen Fläche	Stellen Sie den Heizstrahler auf eine ebene Fläche
	Schmutzablagerungen auf dem Brenner	Reinigen Sie den Brenner
Ansammlung von Kohlenstoff	Schmutz auf dem Reflektor und dem Sender	Reinigen Sie den Reflektor und den Sender
Dichter schwarzer Rauch	Der Brenner ist verstopft	Drehen Sie den Drehknopf in die Position ' OFF ', lassen Sie das Gerät abkühlen, entfernen Sie die Verstopfung und reinigen Sie den Brenner innen und außen

Sollte aus irgendeinem Grund der Piezo-Zündknopf nicht funktionieren, können Sie den Heizstrahler mit einem großen Streichholz oder dem mitgelieferten Streichholzhalter anzünden. Stecken Sie das Streichholz oder den Streichholzhalter durch das Loch im Brenner (nebenstehende Abbildung) und drehen Sie gleichzeitig den gedrückten Schalter auf die Position **PILOT**, um das Gas zu zünden.

Bei Problemen wenden Sie sich bitte an Ihren Händler oder dem Alice's Garden-Kundendienst auf kundenservice@alicesgarden.de



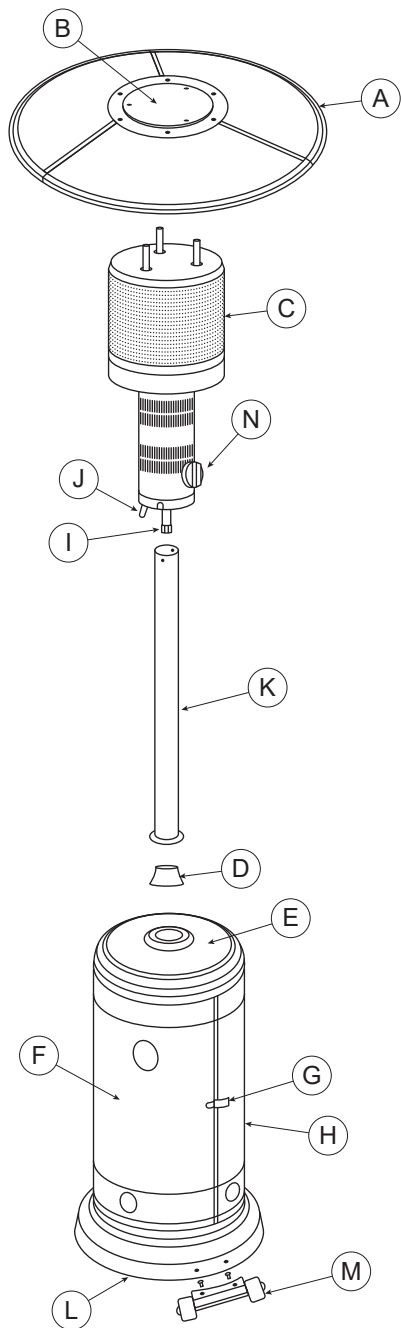
GARANTIE

- Die Alice's Garden Garantie gilt für alle Teile Ihres Terrassenheizers für einen Zeitraum von 2 Jahren ab dem Kaufdatum durch den Verbraucher auf Verarbeitungs- und Materialfehler.
- Wenn sich ein Teil während der Garantiezeit als defekt erweist, besteht Ihr einziges und ausschließliches Rechtsmittel in der Reparatur oder dem Austausch des defekten Teils gemäß den vom Alice's Garden-Kundendienst festgelegten Bedingungen.
- Die Umsetzung der Alice's Garden (WALIBUY)-Garantie erfolgt durch den Austausch der beschädigten Teile, die Rücksendekosten gehen zu Lasten des Käufers.
- Diese Garantie gilt nicht bei Missbrauch, falscher Handhabung oder nicht autorisierter Reparatur. Sobald das defekte Produkt in unseren Werkstätten eintrifft, wird es begutachtet und Sie werden über die durchgeführte Reparatur informiert.
- Unsere Geräte sind für den privaten und persönlichen Gebrauch bestimmt, eine berufliche Nutzung würde automatisch alle Garantien aufheben.
- Unsere Heizstrahler wurden umfangreichen Tests bei intensiver Nutzung und unter extremen Bedingungen unterzogen und sind von einem unabhängigen Labor CE-zertifiziert.

GARANTIEAUSSCHLUSS

- Schäden, Pannen, Ausfälle oder Mängel, die auf äußere Ursachen zurückzuführen sind (Unfall, Schock, Blitzschlag, starker Wind...),
- Störungen, die auf Änderungen der Konstruktion und der ursprünglichen Eigenschaften des Geräts zurückzuführen sind,
- Pannen, die Teile betreffen, die nicht mit den vom Hersteller empfohlenen übereinstimmen,
- Einstellungen, die für den Empfänger ohne Abbau des Geräts zugänglich sind,
- Kosten für Inbetriebnahme, Justierung, Reinigung und Prüfung, die nicht aus einem gedeckten Schaden resultieren,
- Nichtbeachtung der Anweisungen des Herstellers,
- Reparaturen und Schäden am Gerät nach einer Reparatur, die von einer anderen Person als einem Reparateur aus unseren Werkstätten oder ohne vorherige Zustimmung von uns durchgeführt wurde,
- Vorübergehende oder provisorische Reparaturen sowie die Folgen einer daraus resultierenden Verschlimmerung des Schadens,
- Beschädigung durch Korrosion, Oxidation, unsachgemäßen Anschluss,
- Austausch von Verschleißteilen,
- Der Ersatz von fehlenden/beschädigten Teilen, die bei Erhalt nicht auf dem Lieferschein angegeben sind,
- Risse, Brüche oder Verbiegungen von Stahl bei Stößen oder Aufprall.

ASSEMBLAGE / ENSAMBLAJE / ASSEMBLY / VERZAME- LING / MONTAGEM / ASSEMBLAGGIO / MONTAGE



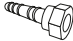
LISTE DES PIÈCES / LISTA DE PIZEAS / PARTS LIST / ONDERDELENLIJST / LISTA DE PEÇAS / ELENCO DELLE PARTI / STÜCKLISTE

	FR	ES	
A	Panneaux du réflecteur	Paneles del reflector	x3
B	Centre du réflecteur	Centro del reflector	x1
C	Tête brûleur	Rejilla de radiación	x1
D	Capuchon plastique	Capuchón de plástico	x1
E	Couvercle du cylindre (pré-assemblé)	Tapa del cilindro (pre-ensamblado)	x1
F	Porte d'accès à la bonbonne (pré-assemblé)	Puerta de acceso a la bombona (pre-ensamblada)	x1
G	Loquet (pré-assemblé)	Pestillo (pre-ensamblado)	x1
H	Panneau arrière du cylindre	Panel posterior del cilindro	x1
I	Connecteur gaz G1/2 (vissé)	Conector del gas	x1
J	Piezo-allumage	Encendido piezoelectrico	x1
K	Mât	Mástil	x1
L	Socle	Base	x1
M	Kit roulettes	Kit de ruedas	x1
N	Commutateur	Conmutador	x1

	EN	NL	
A	Reflector panels	Reflectorpanelen	x3
B	Reflector center	Middenstuk van de reflector	x1
C	Burner head	Branderkop	x1
D	Plastic cap	Plastic dop	x1
E	Cylinder lid (preassembled)	Cilinderkap (voorgemonteerd)	x1
F	Access door to the tank (preassembled)	Toegangsdeur tot de gasfles (voorgemonteerd)	x1
G	Latch (preassembled)	Klink (voorgemonteerd)	x1
H	Back panel of the tank	Achterpaneel cilinder	x1
I	Gas connector G1/2 (screwed)	G1/2 gasconnector (geschroefd)	x1
J	Piezo ignition	Piëzo-ontsteking	x1
K	Pole	Mast	x1
L	Base	Basis	x1
M	M. Wheels kit	Wieljeskit	x1
N	N. Switch	Bedieningsknop	x1

	PT	IT	DE	
A	Painéis reflectores	Pannelli riflettore	Reflektorplatten	x3
B	Peça central do reflector	Centro del riflettore	Zentrum des Reflektors	x1
C	Cabeça do queimador	Testa del bruciatore	Brennerkopf	x1
D	Tampa plástica	Tappo di plastica	Kunststoffkappe	x1
E	Tampa cilíndrica (pré-montada)	Coperchio del cilindro (preassemblato)	Zylinderdeckel (vormontiert)	x1
F	Porta de acceso à garrafa de gás (pré-instalada)	Porta di accesso (preassemblata)	Zylinderzugangstür (vormontiert)	x1
G	Punho (pré-montado)	Chiusura (preassemblata)	Verriegelung (vormontiert)	x1
H	Cilindro do painel traseiro	Pannello posteriore	Rückwand des Zylinders	x1
I	Conector de gás G1/2 (aparafusado)	Connettore gas G1/2 (avvitato)	Gasanschluss G1/2 (geschraubt)	x1
J	Ignição piezoelétrica	Piezoelétrica	Piezo-Zündung	x1
K	Mast	Albero	Mast	x1
L	Básico	Base	Basis	x1
M	Kit de rodas	Kit di ruote	Rollensatz	x1
N	Troca	Interruttore	Schalter	x1

En option / Optional / Optioneel / Opcional / Em opção / Opzionale

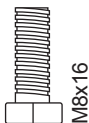
GC		x1
----	---	----

AA



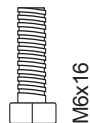
x2

BB



x2

CC



x4

DD



x16

FF



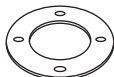
x9

GG



x12

II



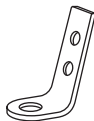
x1

JJ



x4

LL



x3

MM



x3

NN



x1

PRÉASSEMBLÉ / PRE-MONTADO / PRE-ASSEMBLED / VOORGEMONTEERD
/ PRÉ-MONTADO / PREASSEMBLATO / VORMONTIERT

EE



x9

HH



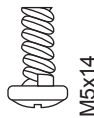
x3

JJ



x9

KK



x6

MONTAGE

FR INSTRUCTIONS DE MONTAGE

- Outillage nécessaire : tournevis / clé à molette ou clé de serrage.
- Solution de détection de fuites : un volume de détergent pour trois volumes d'eau.
- Vous devrez vous procurer consigne de gaz, détendeur et flexible gaz G1/2.
- Vissez tout d'abord tous les écrous et vis à la main. Serrez le tout après avoir terminé le montage. Ceci vous facilitera la tâche et assurera la stabilité de votre appareil.
- Avant de procéder au montage, assurez-vous que les différentes protections d'emballage ont bien été enlevées.
- Il se peut que l'apparence du parasol chauffant/ la quincaillerie varie légèrement par rapport aux schémas de la notice ; c'est normal, nos produits sont en constante amélioration.

ES INSTRUCCIONES DE MONTAJE

- Herramientas necesarias: destornillador/ llave inglesa o llave de tuercas.
- Solución para detección de fugas de gas: una medida de detergente por tres de agua.
- Necesita una bombona de gas, un regulador de presión y un tubo.
- En primer lugar enrosque a mano todas las tuercas y tornillos. Apriételos cuando termine el montaje. Esto le facilitará la tarea y garantizará la estabilidad del aparato.
- Antes de empezar compruebe que ha retirado todos los restos de embalaje.
- Es posible que el aspecto del aparato o de los artículos de ferretería difiera ligeramente de las ilustraciones del manual de instrucciones. Es normal y se debe a que nuestros productos están siempre en constante mejora.

EN ASSEMBLY INSTRUCTIONS

- Tools required: screwdriver / wrench or wrench.
- Leak detection solution: one part detergent to three parts water.
- You will need a gas set point, regulator and G1/2 gas hose.
- First, tighten all nuts and bolts by hand. Tighten everything after you have completed the assembly. This will make it easier for you and ensure the stability of your unit.
- Before proceeding with the assembly, make sure that the various packaging protections have been removed.
- The appearance of the sunshade/hardware may vary slightly from the diagrams in the manual; this is normal, as our products are constantly being improved.

NL MONTAGE INSTRUCTIES

- Benodigd gereedschap: schroevendraaier/moersleutel of steeksleutel.
- Zeepoplossing lektest: Eén deel afwasmiddel voor drie delen water.
- U zult gasfles, drukregelaar en gasslang nodig hebben.
- Schroef eerst alle moeren en schroeven met de hand. Draai alles vast na het voltooiën van de montage. Dit maakt uw werk eenvoudiger en zorgt voor de stabiliteit van uw apparaat.
- Zorg er vóór het monteren voor dat de verpakingsbescherming is verwijderd.
- Het uiterlijk van de terrasverwarmer/hardware kan enigszins afwijken van de schema's in de handleiding; dit is normaal, onze producten worden steeds verbeterd.

PT INSTRUÇÕES DE MONTAGEM

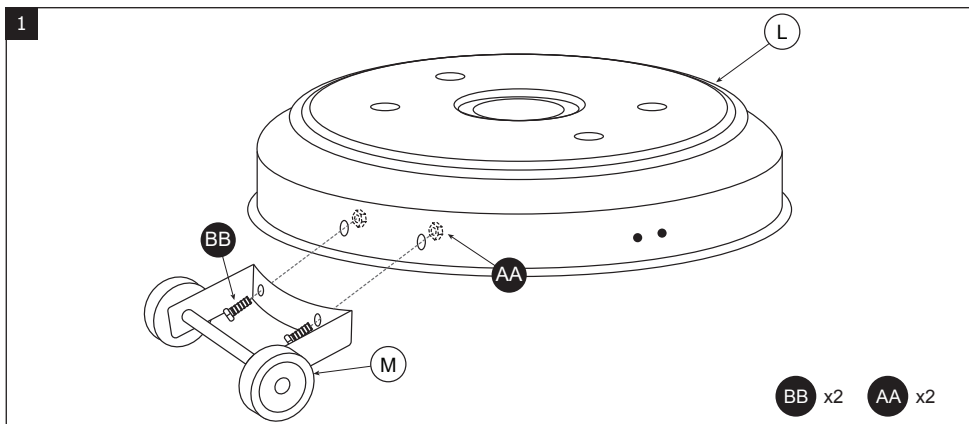
- Ferramentas necessárias: Chave de fenda / chave de fenda ou chave de caixa.
- Ensaio de fuga de solução de sabão: Uma parte de detergente para três partes de água.
- Vai precisar de garrafa de gás, regulador de pressão e mangueira para gás.
- Primeiro parafuso em todas as porcas e parafusos à mão. Apertar tudo depois de completar a montagem. Isto tornará o seu trabalho mais fácil e garantirá a estabilidade do seu aparelho.
- Antes da montagem, assegurar-se de que a protecção da embalagem foi removida.
- O aspecto do aquecedor/hardware do pátio pode diferir ligeiramente dos diagramas do manual; isto é normal, uma vez que os nossos produtos estão constantemente a ser melhorados.

IT ISTRUZIONI DI MONTAGGIO

- Strumenti necessari: cacciavite/chave o chiave inglese.
- Soluzione per il rilevamento delle perdite: una parte di detergente e tre parti di acqua.
- È necessario procurarsi un set point del gas, un regolatore di pressione e un tubo del gas G1/2.
- Per prima cosa, stringere tutti i dadi e i bulloni a mano. Stringete tutto dopo aver completato il montaggio. Questo vi faciliterà e garantirà stabilità.
- Prima del montaggio, assicurarsi che tutti i materiali di imballaggio siano stati rimossi.
- L'aspetto della stufa può variare leggermente rispetto alle immagini del manuale. Questo è normale: il nostro obiettivo è migliorare costantemente i nostri prodotti.

DE EINBAUANLEITUNG

- Erforderliches Werkzeug: Schraubenzieher/Schlüssel oder Schraubenschlüssel.
- Lecksuchlösung: ein Teil Reinigungsmittel auf drei Teile Wasser.
- Sie benötigen einen Gasspeicher, einen Druckregler und einen G1/2-Gasschlauch.
- Ziehen Sie zunächst alle Schrauben und Muttern von Hand an. Ziehen Sie alles fest, nachdem Sie die Montage beendet haben. Dies erleichtert Ihnen die Arbeit und gewährleistet die Stabilität Ihres Geräts.
- Vergewissern Sie sich vor der Montage, dass die verschiedenen Schutzvorrichtungen der Verpackung entfernt wurden. wurden entfernt.
- Das Aussehen des Sonnenschutzes/der Hardware kann leicht von den Abbildungen in der Anleitung abweichen. Das ist normal, denn unsere Produkte werden ständig weiterentwickelt.



FR Assurez-vous que les roulettes soient bien parallèles au socle.

ES Compruebe que las ruedas están totalmente paralelas a la base.

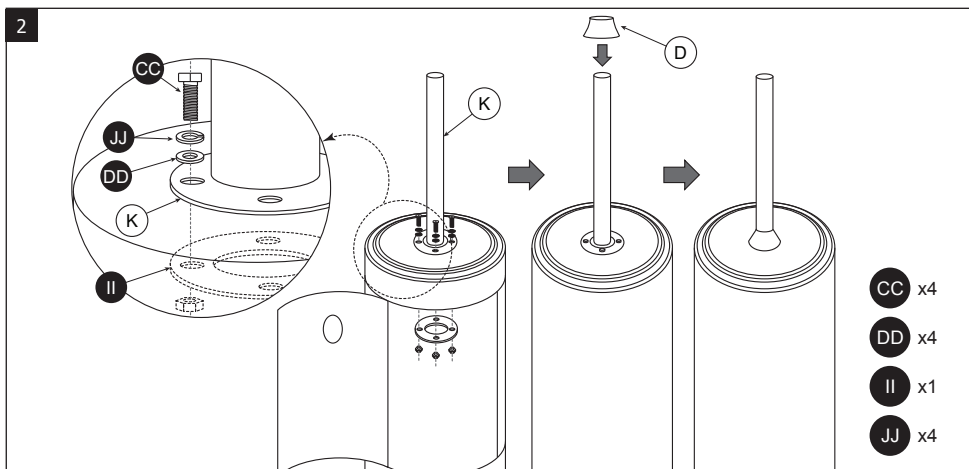
EN Make sure the wheels are parallel to the base.

NL Zorg dat de zwenkwielen parallellopen met de basis.

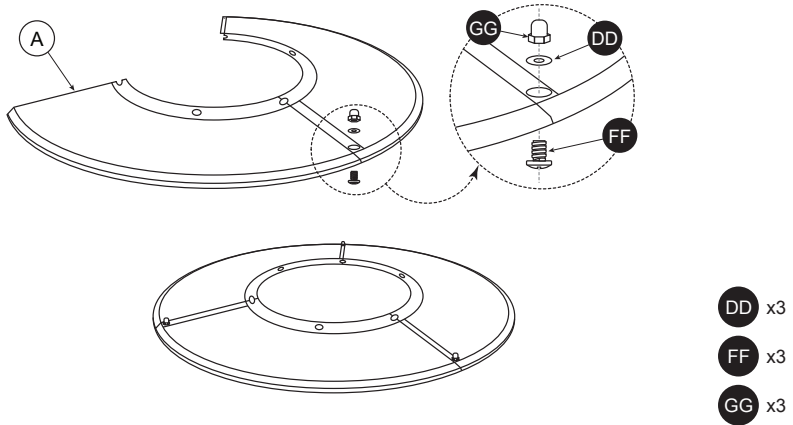
PT Certifique-se de que os rodízios estão paralelos à base.

IT Assicuratevi che le rotelle siano parallele alla base.

DE Achten Sie darauf, dass die Rollen parallel zur Basis stehen.



3



FR Veillez à ce que les films de protection soient bien retirés avant d'assembler le réflecteur. Ne serrez pas trop fort les boulons afin de pouvoir bien aligner les différentes sections du réflecteur. Une fois bien positionnés, serrez fermement.

ES Compruebe que ha retirado todas las películas de protección antes de ensamblar el reflector. No apriete con mucha fuerza cuando esté bien colocado, apriételo firmemente.

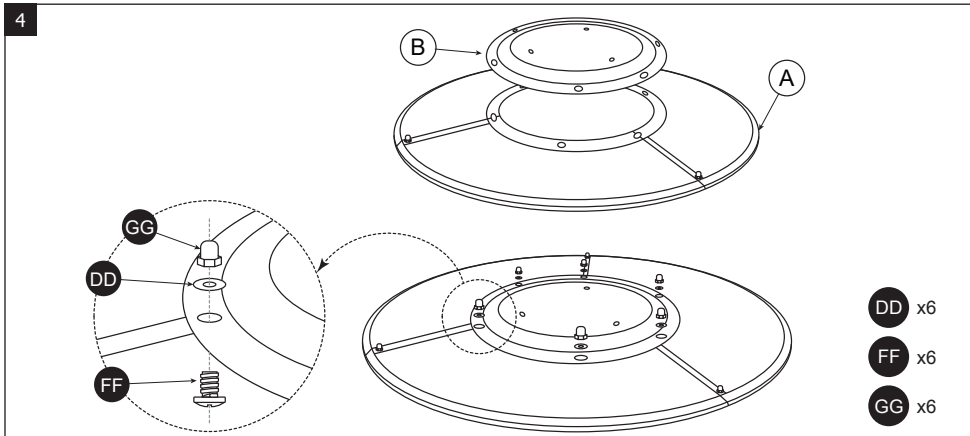
EN Make sure that the protective films are removed before assembling the reflector. Do not overtighten the bolts in order to align the the different sections of the reflector. Once properly positioned, tighten firmly.

NL Zorg ervoor dat de beschermende folie is verwijderd voordat u de reflector monteert. Draai niet te hard aan de bouten om de verschillende delen van de reflectorengoed uit te kunnen lijnen. Eenmaal goed uitgelijnd, draai ze stevig vast.

PT Certificar-se de que as películas de protecção são removidas corretamente antes de montar o refletor. Não apertar demasiado os parafusos a fim de alinhar as várias secções dos refletores. Uma vez no lugar, apertá-los firmemente.

IT Assicurarasi che le pellicole protettive siano rimosse prima di montare il riflettore. Non stringere troppo i bulloni in modo da poter allineare le diverse sezioni del riflettore. Una volta posizionato correttamente, stringere bene.

DE Vergewissern Sie sich, dass die Schutzfolien vor dem Zusammenbau des Reflektors entfernt werden. Ziehen Sie die Schrauben nicht zu fest an, damit der Reflektor die verschiedenen Teile des Reflektors richtig ausgerichtet sind. Ziehen Sie sie fest an, sobald sie richtig positioniert ist.



FR Ne serrez pas trop fort. Une fois correctement aligné, vous pouvez serrer fermement.

ES No apriete demasiado. Una vez que estén bien colocados apriete con fuerza.

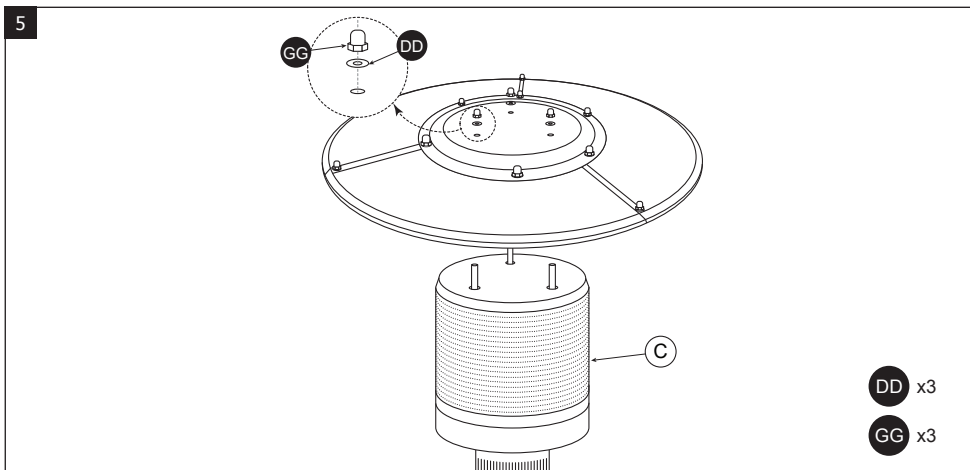
EN Do not overtighten. Once properly aligned, you can tighten aligned, you can tighten firmly.

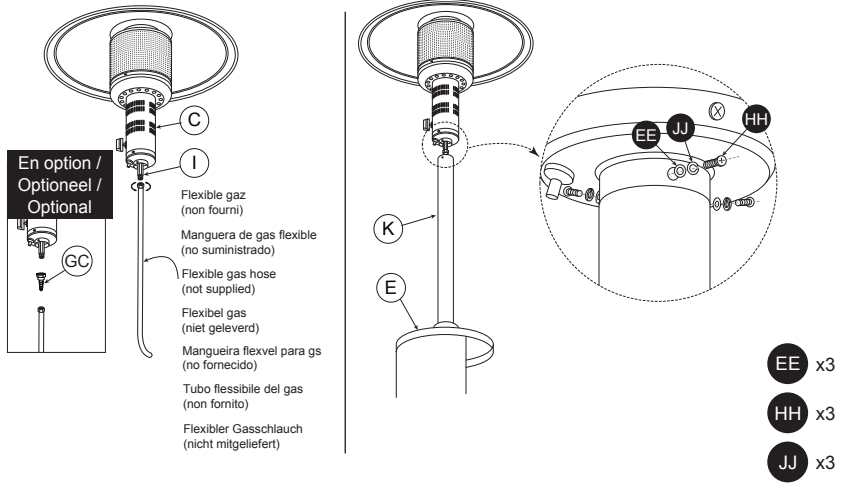
NL Draai niet te vast. Eenmaal goed uitgelijnd, kunt u ze stevig vastzetten.

PT Não apertar demais. Correção de um vezes alinhado, você pode apertar com firmeza.

IT Non stringere troppo. Una volta allineato correttamente, si può stringere allineati, si può stringere saldamente.

DE Nicht zu fest anziehen. Nach der korrekten Ausrichtung können Sie die ausgerichtet ist, können Sie es fest anziehen.





FR Vous pouvez dès maintenant visser et serrer le flexible de gaz G1/2 (vendu séparément) sur l'entrée de gaz du brûleur. Veuillez à bien retirer le capuchon noir protecteur. Le flexible doit passer dans le mât. Le brûleur peut alors être vissé sur le mât à l'aide des 3 vis **HH**, des 3 rondelles de blocage **JJ** et des 3 rondelles **EE**. En option, connecteur G1/2 avec embout tétine.

ES Ahora puede enroscar y apretar su manguera de gas (a la venta por separado) en la entrada de gas del quemador. Coloque el capuchón de plástico. Ya puede enroscar el quemador en el mástil con 3 **HH**, 3 arandelas de seguridad **JJ** y 3 arandelas **EE**.

EN You can now screw and tighten the G1/2 gas hose (sold separately) to the burner gas inlet. The gas inlet of the burner. Be sure to remove the black protective cap. The hose must pass through the mast. The burner can then be screwed to the pole using the 3 **HH** screws, the 3 JJ lock washers and the 3 **JJ** and 3 washers **EE**. Optional G1/2 connector with nipple.

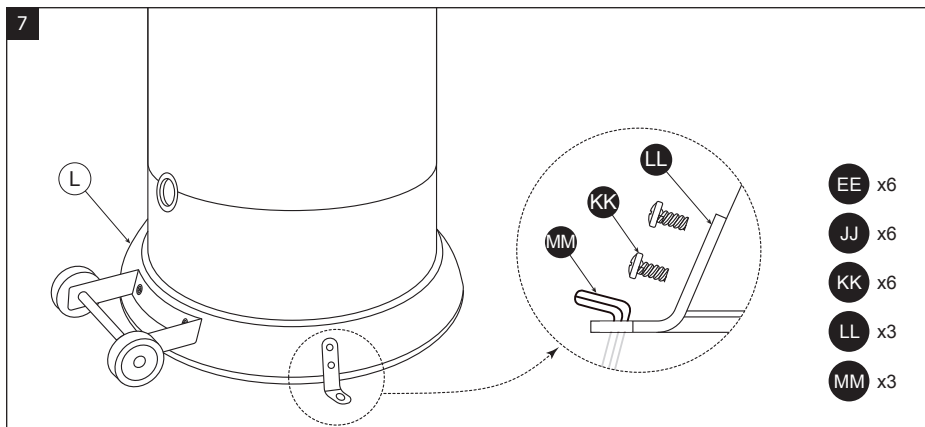
NL U kunt nu de gas slang (apart verkrijgbaar) vastschroeven op de gasinlaat van de brander. Zorg ervoor dat u de zwarte beschermkap verwijderd. De slang moet de mast in gaan. De brander kan vervolgens op de mast worden geschroefd met behulp van de 3 schroeven **HH**, 3 borgringen **JJ** en 3 ringen **EE**. Optioneel G1/2-connector met slangtule.

PT Pode agora aparafusar a mangueria de gás (vendida separadamente) na entrada de gás do queimador. Certifique-se de que retira a tampa de proteção preta. A mangueria deve ir para o mastro. O queimador pode então ser aparafusado ao mastro utilizando os 3 parafusos **HH**, 3 arruelas de pressão **JJ** e 3 anéis **EE**. Conector G1/2 opcional de mangueria.

IT Ora potete avvitare e stringere il tubo del gas G1/2 (venduto separatamente) all'ingresso del gas del bruciatore. Assicuratevi di rimuovere il cappuccio nero di protezione. Il tubo deve passare attraverso l'albero. Il bruciatore può quindi essere avvitato all'albero utilizzando le 3 viti **HH** di bloccaggio **JJ** e 3 rondelle **EE**. Opzionale, connettore G1/2 con nipplo.

DE Sie können nun den G1/2-Gasschlauch (separat erhältlich) an den Gaseinlass des Brenners schrauben und festziehen. den Gaseinlass des Brenners. Achten Sie darauf, die schwarze Schutzkappe zu entfernen. Der Schlauch muss durch den Mast geführt werden. Der Brenner kann dann mit den 3 **HH** Schrauben, 3 **JJ** Sicherungsscheiben und 3 **JJ**-Scheiben an den Mast geschraubt werden. **JJ** und 3 Unterlegscheiben **EE**. Optionaler G1/2-Anschluss mit Nippel.

7



FR Assemblez les 3 stabilisateurs **LL** sur le socle **L** à l'aide des vis **KK** (2 vis par stabilisateur) des 3 rondelles de blocage **JJ** et des 3 rondelles **EE**. Fixez l'appareil au sol à l'aide des sardines **MM** ou de chevilles (non fournies).

ES Coloque los 3 estabilizadores **LL** en la base **L** con 6 tornillos **KK** (2 por cada estabilizador) 3 arandelas de seguridad **JJ** y 3 arandelas **EE**. Fije la unidad al suelo con las estacas **MM** o clavijas (no suministrados).

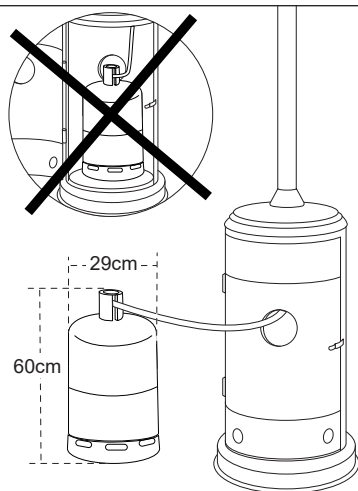
EN Assemble the 3 stabilizers **LL** on the base **L** with the **KK** screws (2 screws per stabilizer) the 3 **JJ** lock washers and the 3 washers **EE**. Fix the unit to the floor using the **MM** pegs or plugs (not supplied).

NL Monteer de 3 stabilisatoren **LL** op de basis **L** met behulp van de schroeven **KK** (2 schroeven per stabilisator) 3 borgringen **JJ** en 3 ringen **EE**. Bevestig de eenheid aan de vloer met de **MM**-haringen of pinnen (niet meegeleverd).

PT Montar os 3 estabilizadores **LL** na base **L** utilizando os parafusos **KK** (2 parafusos por estabilizador) 3 arruelas de presso **JJ** e 3 anis **EE**. Fixar a unidade ao chão utilizando os espigões **MM** ou cavilhas (não fornecidos).

IT Montare i 3 **LL** stabilizzatori sulla base **L** con le viti **KK** (2 viti per stabilizzatore) 3 viti di bloccaggio **JJ** e 3 rondelle **EE**. Fissare l'unità al pavimento usando i picchetti **MM** o i tasselli (non forniti).

DE Montieren Sie die 3 **LL** Stabilisatoren mit den **KK** Schrauben (2 Schrauben pro Stabilisator) 3 **JJ** Sicherungsscheiben und 3 **EE** Unterlegscheiben am **L** Sockel. Befestigen Sie das Gerät mithilfe der **MM**-Heringe oder Dübel (nicht mitgeliefert) am Boden.



FR

**Pensez à
donner ou recycler.**



Association

ou



Magasin

ou



Déchèterie

<https://quefairedemesdechets.fr>

IMPORTÉ PAR WALIBUY SAS
270 avenue de l'Espace, 59118 WAMBRECHIES - FRANCE
Service après vente : **sav.alicesgarden.fr - sav.alicesgarden.be**

IMPORTADO POR WALIBUY SPAIN SL
Carrer de Mallorca 289, Entresuelo 2, 08037 BARCELONA - ESPAÑA
Servicio postventa : **alicesgarden.es/cms/contacto**

IMPORTED BY ALICE'S GARDEN UK LTD
Office G07, Dowgate Hill House, EC4R 2SU London - UNITED KINGDOM
After sales service: **alicesgarden.co.uk/cms/contact-us**

INGEVOERD DOOR WALIBUY SAS
270 avenue de l'Espace, 59118 WAMBRECHIES - FRANKRIJK
After-sales : **aftersales.alicesgarden.nl - aftersales.alicesgarden.be**

IMPORTADO PARA WALIBUY SPAIN SL
Carrer de Mallorca 289, Entresuelo 2, 08037 BARCELONA - ESPAÑA
Serviço pós-venda : **alicesgarden.pt/cms/contato**

IMPORTATO DA WALIBUY ITALIA S.R.L
Via Torino 60, 20123 MILANO - ITALIA
Contatto : **contatto@alicesgarden.it**

IMPORTED BY ALICE'S GARDEN OUTDOOR PTY LTD
135-153 New South Head Road, Edgecliff NSW 2027 - AUSTRALIA
Contact : **service@alicesgarden.com.au**

IMPORTIERT VON WALIBUY SAS
270 AVENUE DE L'ESPACE, 59118 WAMBRECHIES - FRANKREICH
Kundendienst : **kundenservice@alicesgarden.de**
