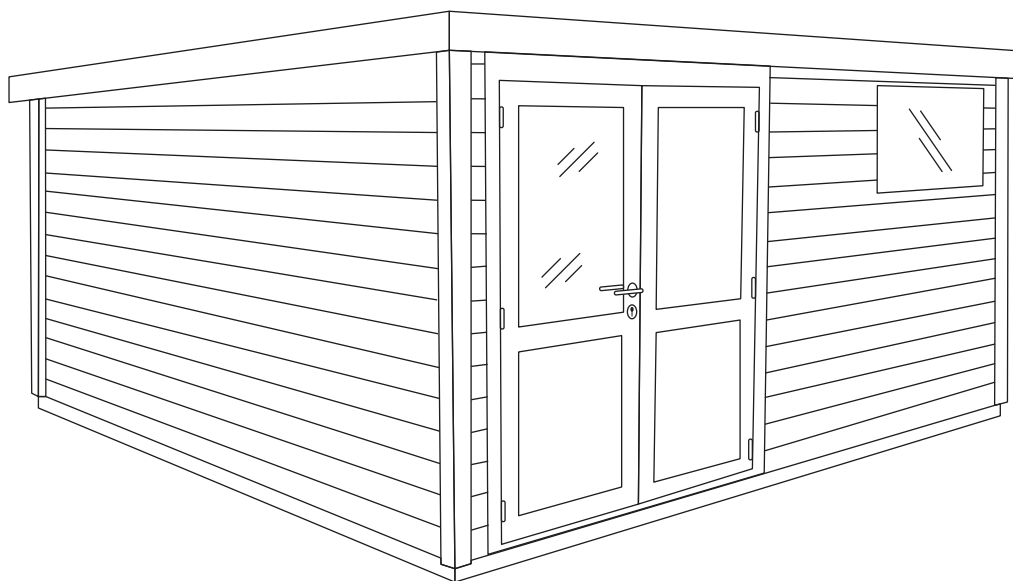


WSAF42X42



FRANÇAIS

Stockage du colis avant montage.....	6
Consignes de sécurité	6
Instructions avant le montage.....	8
Entretien	9
Garantie.....	11
Liste des pièces.....	34
Montage.....	38

**IMPORTANT, À CONSERVER
POUR CONSULTATION ULTÉRIEURE :
À LIRE ATTENTIVEMENT**

Conserver cette notice pour tout besoin ultérieur.
Les pièces en bois peuvent présenter un risque d'écharde.
Manipulez le bois avec précaution.

Attention ! Portez des gants lorsque vous manipulez les pièces. Pour votre sécurité, il est impératif de lire les mesures de sécurité dans ce manuel avant d'entreprendre la construction de l'abri. Des informations importantes et des conseils utiles rendront votre construction plus facile et plus plaisante.

ESPAÑOL

Almacenamiento del paquete antes del montaje.....	12
Instrucciones de seguridad.....	12
Instrucciones antes de la instalación.....	13
Mantenimiento.....	14
Garantía.....	16
Listado de piezas.....	34
Montaje.....	38

**IMPORTANTE, MANTENER PARA
FUTURAS CONSULTAS
DEBE SER LEÍDO CUIDADOSAMENTE**

Guarde este manual para futuras consultas.
Las partes de madera pueden presentar astillas. Maneje la madera con cuidado.
¡Precaución! Use guantes cuando manipule las piezas.

Lea las precauciones de seguridad de este manual antes de comenzar la construcción del refugio. Estos consejos harán que su construcción sea más sencilla.

NEDERLANDS

Opslag van het pakket voor montage.....	17
Veiligheidsinstructies	17
Instructies voorafgaand aan de montage	18
Onderhoud.....	19
Garantie.....	21
Onderdelenlijst.....	34
Montage.....	39

BELANGRIJK, BEWAAR VOOR TOEKOMSTIGE REFERENTIE: ZORGVULDIG LEZEN

Bewaar deze handleiding voor latere raadpleging.

Houten onderdelen kunnen splinters vertonen.

Hanteer het hout voorzichtig.

Let op! Draag handschoenen als u deze onderdelen manipuleert. Het is belangrijk om de veiligheidsinstructies in deze handleiding te lezen voordat u begint met de bouw van dit tuinhuisje. Belangrijke informatie en nuttig advies zullen de bouw ervan vereenvoudigen en veraangename.

PORTUGUÊS

Armazenamento da embalagem antes da montagem.....	22
Instruções de segurança	22
Instruções antes da montagem	23
Entrevista.....	24
Garantia.....	26
Lista de peças	35
Montagem.....	39

IMPORTANTE, MANTENHA PARA CONSULTA FUTURA: LEIA CUIDADOSAMENTE

Guarde este folheto para qualquer necessidade futura.

As peças de madeira podem apresentar risco de estilhaços.

Manuseie a madeira com cuidado.

Atenção ! Use luvas ao manusear as peças. Para sua segurança é imperativo ler as medidas de segurança neste manual antes de iniciar a construção do abrigo. Informações importantes e dicas úteis tornarão sua construção mais fácil e agradável.

DEUTSCH

Lagerung der Verpackung vor der Montage	27
Sicherheitshinweise	27
Anweisungen vor der Montage	28
Pflege	29
Garantie	31
Stückliste	35
Montage	40

WICHTIG, ZUM SPÄTEREN NACHSCHLAGEN AUFBEWAHREN : BITTE SORGFÄLTIG LESEN

Bewahren Sie diese Anleitung zum späteren Nachschlagen auf.

Holzteile können eine Splittergefahr darstellen.

Behandeln Sie das Holz mit Vorsicht.

Achtung! Tragen Sie bei der Handhabung der Teile Handschuhe. Zu Ihrer Sicherheit müssen Sie unbedingt die Sicherheitsvorkehrungen in dieser Anleitung lesen, bevor Sie mit dem Aufbau des Unterstandes beginnen. Wichtige Informationen und nützliche Tipps werden Ihnen den Bau erleichtern und Freude bereiten.



Garantie : 2 ans
Garantía : 2 años
Garantie: 2 jaar
Garantia: 2 anos
Garantie : 2 Jahre



Destiné à un usage domestique
Destinado a un uso doméstico
Bestemd voor huishoudelijk gebruik
Para uso doméstico
Für den häuslichen Gebrauch



Attention : risques de blessures
Cuidado : riesgo de lesión
Waarschuwing: risico op verwondigen
Cuidado: risco de ferimentos
Für den häuslichen Gebrauch

STOCKAGE DU COLIS AVANT MONTAGE

- Stockez votre colis dans un endroit sec et ventilé, à l'abri du soleil et des intempéries.
- Le colis et les pièces doivent être posés à plat sur le sol afin d'éviter les déformations.
- De préférence, déballez les composants de l'abri 48h avant le montage et stockez les dans un endroit couvert, de manière à permettre au bois de s'adapter à la teneur en humidité de l'air ambiant.
- Si l'abri est stocké à l'extérieur, veuillez laisser la bâche protectrice d'emballage.

CONSIGNES DE SÉCURITÉ

- Ce manuel d'instruction contient toutes les informations nécessaires pour le montage de votre abri. Lisez toutes les instructions avant de commencer et, durant le montage, suivez chaque étape attentivement.
- Avant de commencer la construction de votre abri, renseignez-vous sur les réglementations locales en vigueur, notamment en matière de surface et d'implantation.

Surfaces de l'abri de jardin	Hauteur inférieure ou égale à 12m	Hauteur supérieure à 12m
Surface de plancher et emprise au sol inférieures ou égales à 5m ²	Aucune autorisation	Déclaration préalable de travaux en Mairie
Surface de plancher et emprise au sol comprise entre 5m ² et 20m ²	Déclaration préalable de travaux en Mairie	Permis de construire
Surface de plancher et emprise au sol supérieure à 20m ²	Permis de construire	Permis de construire

26/11/2015 <https://www.service-public.fr>

Pour plus d'information nous vous invitons à vous renseigner auprès de votre mairie.

- Les pièces en bois peuvent présenter un risque d'écharde. Manipulez le bois avec précaution. Veuillez porter des gants de travail, des lunettes de protection et des manches longues en montant ou en procédant à des interventions d'entretien sur votre abri pour éviter toute blessure.
- Eloignez les enfants et les animaux domestiques du périmètre d'installation pour éviter les distractions et les accidents. Les sachets plastiques et les petits composants sont à tenir hors de portée des enfants.
- Soyez prudent si vous devez utiliser un escabeau, il y a un risque de chute ou de perte d'équilibre. Assurez-vous qu'il soit complètement ouvert et installé sur une surface totalement plane. Ne l'appuyez pas sur l'abri tant que celui-ci n'est pas totalement monté. Ne montez jamais sur le toit de l'abri.
- Utilisez avec précaution les différents outils nécessaires pour le montage de cet abri. Familiarisez-vous avec le fonctionnement de tous les outils. Respectez les conseils de sécurité des outils que vous utilisez pour ce montage.
- Soyez vigilant et restez concentré pendant l'ensemble du montage. N'essayez pas d'assembler

votre abri lorsque vous vous sentez fatigué ou lorsque vous avez pris des médicaments, consommé de l'alcool ou si vous êtes sujet à des vertiges.

- Ne tentez pas de monter l'abri si vous constatez qu'il vous manque des pièces ou si vous n'avez pas assez de temps pour terminer le montage dans la journée même. Ne laissez jamais votre abri partiellement érigé car il peut être sérieusement endommagé, même par des vents de faible intensité.
- N'assemblez pas votre abri par temps humide ou lorsqu'il y a du vent.
- Ne montez pas l'abri de jardin sur un sol incliné.
- Serrez les écrous à fond uniquement à la fin du montage (après positionnement d'équerre des parois latérales et des battants de porte)!
- Tout appareil produisant de la chaleur ne doit pas être stocké dans l'abri (barbecue, chalumeau, etc...).
- Cet abri a été conçu uniquement à des fins de stockage et non d'habitation.

Conserver cette notice pour tout besoin ultérieur.

INSTRUCTIONS AVANT LE MONTAGE

CONSEILS D'ENTRETIEN AVANT MONTAGE

- Ne pas exposer les pièces en bois et le revêtement de toiture au soleil durant le montage.

SÉLECTION ET PRÉPARATION DE VOTRE EMPLACEMENT

- Le meilleur emplacement est un endroit de niveau qui permette une bonne évacuation des eaux. Préférez un endroit suffisamment éloigné des arbres.
- Assurez-vous que la journée choisie pour l'installation de votre abri est sèche et calme. Ne tentez pas de monter votre abri par un jour de vent.
- La zone d'installation doit être propre, dégagée et totalement plate. Une zone de travail encombrée, humide ou mouillée peut représenter des risques de blessures. Assurez-vous qu'il n'y ait pas de câbles au sol pendant le montage.
- Prévoyez suffisamment d'espace de travail pour déplacer et positionner facilement les pièces durant le montage. Assurez-vous d'avoir suffisamment d'espace à l'entrée pour que la ou les portes de votre abri puissent s'ouvrir entièrement.
- Avant d'entreprendre les premières étapes d'assemblage de vos pièces, une fondation doit être construite.

FONDATION

- Il est nécessaire de construire une fondation solide pour assurer que l'abri est de niveau et d'équerre. Les matériaux nécessaires à la construction de la fondation ne sont pas inclus avec votre abri.
- Assurez-vous que l'évacuation des eaux de pluie se fasse naturellement, niveau légèrement incliné sur les extrémités de la fondation, afin qu'à aucun moment, la base de votre abri ne se trouve dans l'eau stagnante. Ce qui provoquerait la dégradation et le pourrissement des premières rangées de madriers de votre abri.
- Pour la construction de la fondation, nous recommandons une dalle en béton coulé ou des grandes dalles carrées en béton pour servir de plancher et de base. Quel que soit votre choix, assurez-vous que la fondation soit solide et qu'elle permette à l'eau de s'écouler afin qu'elle ne s'accumule pas sous l'abri.
- Les dimensions de la fondation doivent être de 10cm plus larges que les dimensions extérieures de l'abri (voir page 33). Vérifiez que vous avez bien tous les matériaux requis pour la construction du type de fondation choisi. Le fabricant ne se tient nullement responsable du choix et de la construction de la fondation.




REMARQUE : Avant de couler la dalle de béton, préparez d'abord une couche uniforme de pierres concassées et compactées. Vous pouvez ensuite couler le béton de façon à obtenir une épaisseur de 15cm. Laisser le béton prendre complètement pendant au moins 48h. Les poteaux et les bandeaux sont à ajuster et découper par le client.

ENTRETIEN

Le bois est un matériau vivant qui ne cesse de travailler et peut présenter certaines déformations (bois légèrement voilé et gondolé), des fentes, des nœuds tombants et des poches de résine. Il peut également perdre de son éclat, griser... Ceci est normal, et ne met pas en péril la longévité et la solidité de votre abri. L'application de pâte à bois peut-être une solution simple.

Constatation	Visuel	Solution
Votre bois change de couleur avec le temps. Votre bois présente une différence de teinte.		Afin de garder l'éclat de votre bois, vous pouvez lasurer votre abri une fois par an. Les nuances de teinte s'atténueront avec l'exposition au soleil.
Votre bois présente des nœuds (2 cm maximum).		Veillez utiliser de la pâte à bois (mastic).
Votre bois présente des fissures et des fentes.		Le bois est un matériau qui vit et les éléments extérieurs (températures, humidité, ensoleillement...) peuvent créer des fissures longitudinales. C'est un phénomène physique naturel propre au bois utilisé en extérieur. Par temps très sec, les fissures sont au maximum. Lorsque le temps redeviendra un peu plus humide les fentes se rétracteront naturellement. Pour atténuer ces fissures, vous pouvez utiliser de la pâte à bois (mastic).
Votre bois présente des entre-écorces.		Veillez utiliser de la pâte à bois (mastic).
Votre bois présente des poches et des remontées de résine.		Veillez retirer cette résine sèche à l'aide d'une spatule en prenant soin de ne pas endommager la structure. Vous pouvez ensuite appliquer de l'essence de térébenthine, à l'aide d'un chiffon imbibé, pour empêcher la résine de couler.
Votre bois présente des remontées de sels (vert de gris).		Veillez utiliser un solvant à base d'acétone ou d'essence de térébenthine ; vous pouvez ensuite les nettoyer plusieurs fois à l'eau tiède.
Votre bois grisonne.		La couleur s'estompe avec les UV, pour limiter l'effet, utilisez une lasure anti-grisaillement.

<p>Votre bois présente des moisissures (noires).</p>		<p>Assurez vous qu'aucune humidité stagnante ne réside sur cette partie de votre abri, frottez légèrement après séchage.</p>
--	---	--

- Le bois de cet abri bénéficie d'un traitement par autoclave, système qui permet l'imprégnation en profondeur jusqu'au cœur du bois, contrairement à d'autres techniques de traitement plus superficielles comme le trempage. Le bois, par ce procédé, est protégé contre les attaques d'insectes et le pourrissement dû à l'humidité. Un bois autoclave est protégé de façon à résister d'un point de vu mécanique. Cependant, vous aurez à l'entretenir d'un point de vu esthétique afin d'éviter que la teinte de l'abri n'évolue vers le gris.
- Afin de garder l'éclat de votre abri, vous pouvez appliquer de l'huile ou un saturateur une fois par an. Il est déconseillé d'utiliser de la lasure ou du vernis. Sans ce traitement, la qualité du bois ne sera néanmoins pas altérée, mais la couleur virera au gris.
- Afin de conserver au mieux votre abri de jardin, nous vous conseillons d'entretenir régulièrement les portes en graissant les charnières et en lubrifiant la serrure. Attention de veiller à ne pas laisser les portes claquer au vent.
- Lavez l'abri à l'aide d'un tuyau d'arrosage ou d'un détergent non abrasif. N'utilisez pas de brosse dure ou de nettoyeurs abrasifs, y compris les dégraissants et les solutions de nettoyage à base d'acétone ou d'huile, car ils peuvent tâcher ou endommager l'abri.
- Evitez l'accumulation de feuilles mortes et de neige sur le toit de l'abri. Un poids trop important sur le toit peut endommager l'abri et rendre son utilisation dangereuse. Nettoyez-le régulièrement à l'aide d'un balai à manche long et poils souples.
- Surveillez le développement éventuel de mousses ou moisissures à la base ou sur les parois, notamment sur les parties exposées au Nord. Au besoin éliminez-les.
- Vérifiez régulièrement la visserie pour vous assurer qu'aucun boulon, écrou, vis, etc... ne soit dévissé. Resserrez si nécessaire.
- Dans le cas où des pièces seraient manquantes ou détériorées, adressez-vous directement au Service Après Vente Alice's Garden.
- Dans le cas de démontage de votre abri de jardin, suivre à l'inverse les instructions de montage.
- Attention, cet abri de jardin n'est pas étanche! Ne pas stocker de produits sensibles à l'humidité à l'intérieur.

GARANTIE

- Cet abri de jardin est fabriqué en pin sylvestre autoclave. Une croissance extrêmement lente rend ce matériau extrêmement résistant. Le bois est séché artificiellement pour garantir une qualité uniforme.
- L'abri de jardin que vous venez d'acquérir bénéficie d'une garantie contre les vices de fabrication et usure prématurée, pendant une période de 2 ans, à compter de la date d'achat par le consommateur, vérifier sous réserve de conformité du montage aux préconisations du fabricant et du respect des normes d'entretien.
- Le bois est un matériel naturel contenant des anomalies tolérables comme des nœuds ou des groupes de nœuds, fentes, fendillements dans les nœuds, résine et torsion. Ceci implique que les nœuds non adhérents, les fentes dans les nœuds, les fentes de séchage, les fentes droites et les torsions, sont acceptables si l'assemblage reste possible et si les coulées de résine sont limitées.
- Si une pièce s'avère défectueuse pendant la période de garantie, votre seul et unique recours sera la réparation ou le remplacement de la pièce défectueuse selon les modalités définies par le SAV Alice's Garden.
- La mise en œuvre de la garantie Alice's Garden (WALIBUY) s'effectue par le remplacement des pièces endommagées, frais aller/retour à la charge de l'acheteur.
- Cette garantie ne s'applique pas en cas d'abus, de mauvais montage ou utilisation. Cet abri est conçu pour résister à des vents d'intensité normale lorsqu'il est monté conformément aux instructions contenues dans ce manuel.
- Le fabricant ne se tient nullement responsable d'aucune conséquence résultant d'un montage non conforme à ces instructions, ni de dommages causés par les conditions météorologiques ou des cas de force majeure.
- Nos abris sont prévus pour une utilisation dans un cadre privé et personnel, une utilisation dans un cadre professionnel annulerait automatiquement toutes les garanties. En aucun cas, Alice's Garden ne pourra être tenu responsable des matériaux ou articles stockés à l'intérieur de l'abri.

LISTE DES EXCLUSIONS DE LA GARANTIE

- Le vieillissement naturel, l'usure normale.
- Les dégâts causés par des termites et autres animaux.
- Les dommages ou défauts imputables à des causes d'origine externe (accident, choc, foudre, vent fort...),
- Les dommages résultant d'un montage non conforme,
- Le non-respect des instructions du fabricant,
- Les réparations et dommages subis par le produit après une réparation effectuée sans accord préalable de notre part,
- Les réparations de fortune ou provisoires ainsi que les conséquences de l'aggravation éventuelle du dommage en résultant,
- Le remplacement des pièces d'usure,
- Les dommages résultant d'une utilisation non adaptée à la fonction première du produit,
- Les endommagements liés au stockage, au choix de l'emplacement de l'abri, au montage, aux intempéries ou à un mauvais entretien,
- Le remplacement des pièces manquantes/abîmées à réception, non signalées sur le bordereau de livraison.

ALMACENAMIENTO DEL PAQUETE ANTES DEL MONTAJE

- Guarde su paquete en un lugar seco y ventilado, lejos del sol
- El paquete y las piezas deben ser colocadas en el suelo para evitar deformaciones.
- Preferiblemente, desempaque los componentes del refugio 48 horas antes de su montaje y almacénelos en un lugar cubierto, para que la madera pueda adaptarse a la humedad del ambiente.
- Si el refugio se almacena al aire libre, por favor deje la lona protectora de embalaje puesta.

INSTRUCCIONES DE SEGURIDAD

- Este manual de instrucciones contiene toda la información necesaria para el montaje de su refugio. Lea todas las instrucciones antes de empezar y, durante el montaje, siga cada paso con cuidado.
- Antes de empezar a construir su refugio, compruebe las regulaciones locales en vigor, en particular en lo que respecta a la superficie y la ubicación. Para mayor información, por favor consulte con el ayuntamiento de su localidad.
- Las piezas de madera pueden presentar un riesgo de astillamiento. Maneje la madera con cuidado. Por favor, use guantes de trabajo, gafas protectoras y mangas largas cuando suba o realice trabajos de mantenimiento en su refugio para evitar lesiones.
- Mantenga a los niños y a las mascotas lejos del área de instalación para evitar distracciones y accidentes. Las bolsas de plástico y los pequeños componentes deben mantenerse fuera del alcance de los niños.
- Tenga cuidado si tiene que usar una escalera, hay riesgo de caídas o pérdida de equilibrio. Asegúrese de colocarla en una superficie completamente plana. No la apoye contra el refugio hasta que esté completamente montado. Nunca se pare en el techo del refugio.
- Utilice cuidadosamente las diversas herramientas necesarias para montar este refugio. Familiarícese con el funcionamiento de todas las herramientas. Observe las instrucciones de seguridad de las herramientas que está usando para este montaje.
- Tenga cuidado y manténgase concentrado durante todo el proceso de montaje. No intente montar su refugio cuando se sienta cansado o cuando haya tomado medicamentos, consumido alcohol o si es propenso a los mareos.
- No intente montar el refugio si descubre que le faltan piezas o si no tiene tiempo suficiente para completar el montaje en el mismo día. Nunca dejes tu refugio parcialmente montado ya que puede ser seriamente dañado, incluso por vientos de baja intensidad.
- No monte su refugio en tiempo húmedo o cuando hay viento.
- No monte el cobertizo en un terreno inclinado.
- Apriete las tuercas sólo después de que el montaje se haya completado (después de colocar los soportes de las esquinas de paredes laterales y alas de la puerta).
- No se debe almacenar en el refugio ningún aparato que genere calor (barbacoa, antorcha, etc.).
- Este refugio se diseñó sólo con fines de almacenamiento y no para ser habitado.

Guarde este manual para futuras consultas.

INSTRUCCIONES ANTES DE LA INSTALACIÓN

INSTRUCCIONES DE CUIDADO ANTES DE LA INSTALACIÓN

- No exponga las piezas de madera y el revestimiento del techo al sol durante la instalación.

SELECCIÓN Y PREPARACIÓN DEL SITIO

- La mejor ubicación es un lugar nivelado que permita un buen drenaje. Preferentemente, opte por un lugar lo suficientemente lejos de los árboles.
- Asegúrese de que el día que elija para el montaje corresponda a clima seco y sin viento.
- El área de instalación debe estar limpia, sin obstrucciones y completamente plana. Un área de trabajo desordenada, húmeda o mojada puede suponer un riesgo de lesiones. Asegúrese de que no haya cables en el suelo durante el montaje.
- Deje suficiente espacio de trabajo para mover y posicionar fácilmente las piezas durante el montaje. Asegúrate de tener suficiente espacio en la entrada para que la(s) puerta(s) de tu refugio puede abrirse completamente.
- Antes de dar los primeros pasos en el ensamblaje de sus partes, construya bien la base.

BASE SÓLIDA

- Es necesario construir una base sólida para asegurar que el refugio sea plano y cuadrado. Los materiales necesarios para construir los cimientos no están incluidos en su refugio.
- Asegúrese de que el drenaje del agua de lluvia es natural, nivelado y ligeramente inclinado hacia el suelo, de modo de evitar acumulación de agua estancada. Esto causaría que las primeras filas de tablonos se degraden y se pudran.
- Para la construcción de los cimientos, recomendamos una losa de hormigón vertido o placas cuadradas de hormigón para emplear como piso y base. Sea lo que sea que elija, asegúrese de que los cimientos son sólidos y permiten que el agua se escurra para que no se acumule bajo el refugio.
- Las dimensiones de los cimientos deben ser 10 cm más amplias que las dimensiones exteriores del refugio. Compruebe que tiene todos los materiales necesarios para la construcción de la base. El fabricante no es responsable de la elección y construcción de la base.. (ver p33)




NOTA : Antes de verter la losa de hormigón, prepare una capa uniforme de piedra aplastada y compactada. Luego podrá verter el hormigón hasta un grosor de seis pulgadas. Deje que el hormigón fragüe completamente durante al menos 48 horas. Los postes y las fascias deben ser ajustados y cortados por el cliente.

MANTENIMIENTO

La madera es un material vivo que se trabaja constantemente y que puede presentar ciertas deformaciones (madera ligeramente ondulada, grietas, nudos, etc). Esto es normal, y no pone en peligro la longevidad y la solidez de su refugio. La aplicación de pasta de madera puede ser una solución sencilla.

Comprobación	Ejemplo visual	Solución
Su madera cambia de color con el tiempo. Su madera tiene una diferencia de color.		Para mantener el brillo de su madera, puede teñir su refugio una vez al año. Los tonos de color se desvanecerán con la exposición al sol.
Su madera tiene nudos (2 cm máximo).		Por favor, use pasta de madera (masilla).
Su madera tiene grietas y hendiduras.		La madera es un material vivo, y los fenómenos climáticos (temperatura, humedad, sol...) pueden crear grietas longitudinal. Es un fenómeno físico propio de la madera natural adecuada para el uso en el exterior. Ante tiempo muy seco, podrán aparecer grietas. Cuando el clima se vuelva un poco más húmedo, las grietas se encogerán naturalmente. Para reducir estas grietas, puede usar pasta de madera (masilla).
Su madera presenta grietas.		Para reducir estas grietas, puede usar pasta de madera (masilla).
Su madera tiene cúmulos de resina.		Por favor, retire esta resina seca con una espátula, teniendo cuidado de no dañar la estructura.
Su madera tiene manchas verdes/grisáceas.		Por favor, use un disolvente a base de acetona. Luego o trementina; puedes y luego limpiarlos varias veces con agua tibia.
Su madera está grisácea.		El color se desvanece con la luz UV. Utilice tinta de madera anti-grisácea.

<p>Su madera tiene moho (negro).</p>		<p>Asegúrese de que no haya humedad. reside en esta parte de tu refugio, frota ligeramente después de secarse.</p>
--------------------------------------	---	--

- La madera de este refugio cuenta con tratamiento en autoclave, un sistema que permite proteger la madera del ataque de insectos y la humedad.
- Para mantener el brillo de su refugio, puede aplicar aceite una vez al año. No se recomienda utilizar tinte o barniz para madera. Sin este tratamiento, el color se volverá gris.
- Para mantener su cobertizo de jardín en las mejores condiciones posibles, le aconsejamos que mantenga regularmente el engrasado de las bisagras de las puertas, y el lubricado de la cerradura.
- Lave el refugio con una manguera de jardín o un detergente no abrasivo. No use un cepillo duro o limpiadores abrasivos (desengrasantes y soluciones limpiadoras de acetona o aceite, ya que pueden manchar o dañar el refugio).
- Evite la acumulación de hojas muertas y nieve en el techo del refugio. Demasiado peso en el techo puede dañar el refugio y volverlo inseguro. Límpielo regularmente usando una escoba de mango largo y cerdas suaves.
- Vigile la posible aparición de musgo o moho en la base o en las paredes. Quítelos si es necesario.
- Revise regularmente los tornillos y pernos para asegurarse de que no se desatornillen. Apriete si es necesario.
- Si falta alguna pieza o está dañada, póngase en contacto con el servicio de postventa de Alice's Garden.
- En caso de desmantelar su cobertizo de jardín, siga las instrucciones de montaje al revés.
- ¡Atención, este cobertizo de jardín no es impermeable! No almacene productos sensibles a la humedad.

GARANTÍA

- Esta cobertizo está hecha de pino silvestre tratado en autoclave. El crecimiento extremadamente lento hace que este material sea extremadamente duradero. La madera se seca artificialmente para garantizar una calidad uniforme.
- El cobertizo de jardín que acaba de comprar tiene una garantía contra defectos de fabricación y desgaste prematuro, por un período de 2 años a partir de la fecha de compra por el consumidor. Compruebe que la instalación se ajusta a las recomendaciones del fabricante y que se cumplen las siguientes condiciones/normas de mantenimiento.
- La madera es un material natural que contiene defectos lógicos como nudos o racimos de nudos, grietas, grietas en los nudos, resina y torsión. Esto implica que los nudos no adherentes, grietas de secado, grietas rectas son aceptables.
- Si alguna pieza resulta ser defectuosa durante el período de garantía, se sustituirá la pieza defectuosa según los términos y condiciones definidos por el departamento de servicio postventa.
- La garantía de Alice's Garden (WALIBUY) se implementa reemplazando las piezas dañadas, los costos de devolución correrán a cargo del comprador.
- Esta garantía no se aplica en caso de abuso, montaje o uso incorrecto. Este refugio está diseñado para soportar condiciones normales de viento cuando se monta de acuerdo a las instrucciones de este manual.
- El fabricante no se hace responsable de las consecuencias derivadas de una instalación incorrecta, ni algún daño causado por condiciones climáticas u otras circunstancias de fuerza mayor.
- Nuestros refugios están destinados para un uso privado y personal. El uso en un marco profesional anularía automáticamente todas las garantías. Bajo ninguna circunstancia Alice's Garden se hará responsable de los materiales o artículos almacenados dentro del refugio.

LISTA DE EXCLUSIONES DE GARANTÍA

- Envejecimiento natural, desgaste normal.
- Daños causados por las termitas y otros animales.
- Daños o defectos por causas externas (accidente, choque, rayo, viento fuerte, etc.).
- Daños resultantes de un montaje inadecuado.
- No seguir las instrucciones del fabricante.
- Daños en el producto después de una reparación realizada sin nuestro consentimiento.
- Reparaciones improvisadas o temporales, así como las consecuencias de un posible empeoramiento de la estructura.
- Reemplazo de piezas por desgaste natural.
- Daños resultantes de un uso no apropiado
- Daños debidos al almacenamiento, a la elección de la ubicación del refugio, al montaje, al clima o a un mantenimiento deficiente.
- Reemplazo de las partes faltantes o dañadas no indicadas en el albarán de entrega en el momento de la recepción.

OPSLAG VAN HET PAKKET VOOR MONTAGE

- Sla uw pakket op in een droge, geventileerde ruimte, buiten bereik van zonlicht en weersomstandigheden.
- Het pakket en de onderdelen moeten vlak op de vloer worden gelegd, om vervorming te voorkomen.
- Pak de onderdelen van het tuinhuisje bij voorkeur 48 uur voor montage uit en sla ze op in een overdekte ruimte, zodat het hout zich kan aanpassen aan de vochtigheidsgraad van de omgevingslucht.
- Als het tuinhuisje buiten staat opgeslagen, laat dan het beschermende doek van de verpakking zitten.

VEILIGHEIDSINSTRUCTIES

- Deze handleiding bevat alle informatie die u nodig hebt om uw tuinhuisje te bouwen. Lees alle instructies voordat u begint en volg elke stap aandachtig tijdens de montage.
- Voordat u met de bouw van uw tuinhuisje begint, moet u informeren naar de geldende plaatselijke regelgeving op het gebied van oppervlakte en installatie.
- Houten onderdelen kunnen splinters vertonen. Hanteer het hout voorzichtig. Draag werkhandschoenen, een veiligheidsbril en lange mouwen wanneer u het tuinhuisje bouwt of onderhoudswerkzaamheden aan uw tuinhuisje uitvoert, om letsel te voorkomen.
- Laat kinderen en huisdieren niet in de installatiezone komen, om afleidingen en ongevallen te voorkomen. Plastic zakken en kleine onderdelen moeten buiten bereik van kinderen gehouden worden.
- Wees voorzichtig indien u een ladder gebruikt, zodat u niet valt of het evenwicht verliest. Zorg ervoor dat de ladder geheel geopend is en op een vlakke ondergrond wordt geplaatst. Steun niet op het tuinhuisje voordat dit volledig gemonteerd is. Klim nooit op het dak van het tuinhuisje.
- Gebruik de verschillende benodigde gereedschappen voor het bouwen van dit tuinhuisje voorzichtig. Zorg ervoor dat u bekend met het gebruik van de verschillende gereedschappen. respecteer de veiligheidsvoorschriften van de gereedschappen die u voor de montage gebruikt.
- Wees oplettend en blijf geconcentreerd tijdens de volledige montage. Probeer uw tuinhuisje niet te monteren indien u zich vermoeid voelt of geneesmiddelen hebt ingenomen, alcohol hebt gedronken of aan duizelingen lijdt.
- Probeer het tuinhuisje niet te monteren indien u constateert dat er onderdelen ontbreken of u niet genoeg tijd hebt om het monteren op dezelfde dag te voltooien. Laat uw tuinhuisje nooit gedeeltelijk gemonteerd omdat dit ernstig beschadigd kan worden, zelfs door matige wind.
- Monteer uw tuinhuisje niet bij vochtig weer of als het waait.
- Monteer het tuinhuisje niet op een hellend vlak.
- Draai de moeren pas aan het einde van de montage volledig aan (nadat u de zijwanden en de deurvleugels loodrecht hebt geplaatst)!
- Apparaten die warmte produceren mogen niet in het tuinhuisje worden opgeslagen (barbecue, lasapparaat enz.).
- Dit tuinhuisje is uitsluitend ontworpen voor opslag, niet voor bewoning.

Bewaar deze handleiding voor latere raadpleging.

INSTRUCTIES VOORAFGAAND AAN DE MONTAGE

ONDERHOUDSADVIES VOORAFGAAND

- Stel de houten onderdelen en de dakbedekking niet bloot aan zonlicht tijdens de montage.

SELECTIE EN VOORBEREIDING VAN UW INSTALLATIEPLAATS

- De beste plaats is een horizontale ondergrond met een goede waterafvoer. Voorzie een plek die voldoende ver verwijderd is van bomen.
- Zorg ervoor dat de dag waarop u uw tuinhuisje wilt installeren droog en rustig is. Probeer het niet te monteren op een winderige dag.
- De installatiezone moet schoon, vrij en geheel vlak zijn. Een bezette, vochtige of natte werkzone kan risico op verwonding vormen. Zorg ervoor dat er tijdens het monteren geen snoeren op de grond liggen.
- Voorzie voldoende werkruimte om de onderdelen tijdens het monteren eenvoudig te verplaatsen en plaatsen. Zorg ervoor dat u voldoende ruimte bij de ingang hebt om de deur(en) van uw tuinhuisje geheel te kunnen openen.
- Voordat u begint met de eerste montagestappen van uw onderdelen, moet u een fundering bouwen.

FUNDERING

- Het is noodzakelijk om een solide basis te bouwen om ervoor te zorgen dat het tuinhuis vlak en vierkant is. De materialen die nodig zijn om de fundering te bouwen, zijn niet bij uw tuinhuis inbegrepen.
- Zorg ervoor dat het regenwater op natuurlijke wijze wordt afgevoerd, door de zijkanten van de fundering licht te laten dalen zodat de basis van uw tuinhuisje zich nooit in stagnerend water bevindt. Hierdoor zouden de eerste rijen balken van uw tuinhuisje worden beschadigd en verrotten.
- Voor de bouw van uw fundering raden wij u aan om een betonvloer te storen of grote vierkante betontegels te plaatsen die als ondervloer dienen. Waar u ook voor kiest, uw fundering moet stevig zijn en het water moet kunnen afvloeien, zodat dit zich niet onder het tuinhuisje ophoopt.
- De fundering moet 10 cm breder zijn dan de buitenafmetingen van het tuinhuisje (zie pagina 33). Controleer dat u in het bezit bent van alle benodigde materialen voor de bouw van het gewenste type fundering. De fabrikant kan nooit aansprakelijk worden gesteld voor de keuze en de bouw van de fundering.




OPMERKING: Voordat u de betonvloer stort, moet u eerst een gelijkmatige laag gebroken en gecompacteerd stenen aanbrengen. Vervolgens kunt u het beton storten op een dikte van 15 cm. Laat het beton gedurende ten minste 48 uur geheel uitharden. De palen en boeiboorden moeten door de klant worden aangepast en gesneden.

ONDERHOUD

Het hout is een levend materiaal dat blijft werken, waardoor vervormingen (lichte kromtrekking), barsten, neoesten en harsophopingen kunnen ontstaan. Ook kan het dof of grauw worden. Dit is normaal voor dit hout, en het heeft geen nadelige invloed op de levensduur en de stevigheid van uw product. In deze gevallen kan houtpasta een eenvoudige oplossing zijn.

Constatering	Afbeelding	Oplossing
Het hout verandert van kleur met de tijd. Het hout heeft een verschil in tint.		Om de gloed van uw hout te behouden, kunt u eenmaal per jaar uw hout schuren. Nuances in de tint zullen vervagen met blootstelling aan de zon.
Het hout heeft knopen (2 cm maximum).		Gebruik hiervoor houtpasta (stopverf).
Het hout heeft scheuren.		Hout is een levend materiaal en blootstelling aan de elementen (temperatuur, vochtigheid, zonneschijn ...) kunnen scheuren in de lengte veroorzaken. Het is een natuurlijk fysisch verschijnsel dat specifiek is voor hout dat buitenshuis wordt gebruikt. Bij zeer droog weer zijn de scheuren maximaal. Als het weer een beetje nat wordt, zullen de scheuren zich vanzelf terugtrekken. Om deze scheuren te verminderen, kunt u houtpasta (stopverf) gebruiken.
Uw hout heeft ingegroeide schors.		Gebruik hiervoor houtpasta (stopverf).
Uw hout heeft harszakken en uitlopend hars.		Verwijder deze droge hars met een spatel en zorg ervoor dat u de structuur niet beschadigt. U kunt vervolgens terpentijn aanbrengen met een vochtige doek om te voorkomen dat de hars gaat druipen.
Het hout heeft zoutaanslag (groengrijs).		Gebruik hiervoor een oplosmiddel op basis van aceton of terpentijn; u kunt het vervolgens meerdere keren met lauw water reinigen.
Het hout vergrijs.		De kleur vervaagt met door UV-straling, om dit effect te beperken, gebruik een anti-grijs middel.

<p>Het hout heeft schimmel (zwart).</p>		<p>Zorg ervoor dat er zich geen stilstaand vocht op dit gedeelte van uw tuinhuis bevindt en wrijf licht na het drogen.</p>
---	---	--

- Het hout is autoclaaf behandeld, een systeem dat het hout diep van binnen impregneert, in tegenstelling tot andere meer oppervlakkige behandelingstechnieken zoals inweken. Het hout wordt door dit proces beschermd tegen aantasting door insecten en rot door vocht. Autoclaaf behandeld hout is beschermd vanuit mechanisch oogpunt. U moet het echter vanuit esthetisch oogpunt onderhouden om te voorkomen dat de tint van het hout zal vergrijzen.
- Om de glans van uw beschutting te behouden, kunt u eenmaal per jaar olie of impregneermiddel aanbrengen. Het wordt niet aanbevolen om beits of vernis te gebruiken. Zonder deze behandeling zal de kwaliteit van het hout niet veranderen, maar de kleur zal grijs worden.
- Om uw tuinhuisje zo mooi mogelijk te houden, raden wij u aan om de deur regelmatig te onderhouden door de scharnieren en het slot te oliën. Let op dat u de deuren niet in de wind laat klappen.
- Was het tuinhuisje met een tuinslang of een niet schurend reinigingsmiddel. Gebruik geen harde borstel of schurende reinigingsmiddelen, ook geen ontvettende middelen of reinigungsoplossingen op basis van aceton of olie, deze kunnen uw tuinhuisje vlekken of beschadigen.
- Voorkom ophoping van dode bladeren en sneeuw op het dak van het tuinhuisje. Een te zwaar gewicht op het dak kan het tuinhuisje beschadigen en het gebruik ervan gevaarlijk maken. Reinig het dak regelmatig met een lange bezem met soepele haren.
- Ontwikkel de eventuele ontwikkeling van mos of schimmel aan de onderkant of op de wanden, met name op het op het Noorden gelegen deel. Verwijder deze indien nodig.
- Controleer regelmatig de bevestigingen om u ervan te verzekeren dat er geen bout, moet of schroef is losgeraakt. Draai aan indien nodig.
- Als er sprake is van ontbrekende of aangetaste onderdelen, neem dan contact op met de After-sales service van Alice's Garden.
- Als u uw tuinhuisje wilt demonteren, volgt u de montagehandleiding in omgekeerde volgorde.
- Let op, dit tuinhuisje is niet water- en winddicht! Sla er geen producten in op die gevoelig zijn voor vocht.

GARANTIE

- Dit tuinhuis is gemaakt uit autoclaaf sylvester grenen. Extreem langzame groei maakt dit materiaal extreem resistent. Het hout wordt kunstmatig gedroogd om een uniforme kwaliteit te garanderen.
- Het tuinhuisje dat u zojuist hebt aangeschaft heeft een garantie tegen productiefouten en voortijdige slijtage, gedurende twee jaar vanaf de aankoopdatum door de consument, onder voorbehoud van een juiste montage volgens de aanbevelingen van de fabrikant en het navolgen van de onderhoudsnormen.
- Hout is een natuurlijk materiaal met aanvaardbare afwijkingen als noesten of groepen noesten, spleten, spleetjes in de noesten, hars en verdraaiing. Dit houdt in dat de niet vaste noesten, de spleten in de noesten, de drogingsspleten, de rechte spleten en de verdraaiingen aanvaardbaar zijn indien montage mogelijk blijft en harsuitloop beperkt blijft.
- Indien een onderdeel defect blijkt te zijn tijdens de garantieperiode, dan is uw enige optie de reparatie of vervanging van het defecte onderdeel volgens de modaliteiten gedefinieerd door de aftersales van Alice's Garden.
- De garantie van Alice's Garden (WALIBUY) omhelst de vervanging van beschadigde onderdelen, de vervoerkosten komen ten laste van de koper.
- Deze garantie is niet van toepassing in geval van misbruik, onjuiste montage of onjuist gebruik. Dit tuinhuisje is ontworpen om bestand te zijn tegen normale windsnelheden indien het gemonteerd is volgens de instructies in deze handleiding.
- De fabrikant kan niet aansprakelijk worden gesteld voor gevolgen van montage die niet volgens deze instructies is uitgevoerd, of schade door weersomstandigheden of in geval van overmacht.
- Onze tuinhuisjes zijn geschikt voor privé- en persoonlijk gebruik. Het gebruik in een professionele omgeving annuleert automatisch alle garanties. In geen geval kan Alice's Garden aansprakelijk worden gesteld voor materiaal of artikelen die in het tuinhuisje worden opgeslagen.

LIJST VAN UITSLUITINGEN VAN GARANTIE

- Natuurlijke veroudering, normale slijtage.
- Schade door termieten of andere dieren.
- Schade of defecten te wijten aan externe oorzaken (ongeval, schok, bliksem, heftige wind ...),
- Schade voortkomend uit onjuist gebruik,
- Het niet naleven van de instructies van de fabrikant,
- Reparaties en schade aan het product na een reparatie die is uitgevoerd zonder voorafgaande toestemming onzerzijds,
- Geïmproviseerde of tijdelijke reparaties evenals de gevolgen van de eventuele verergering van de schade daardoor,
- De vervanging van slijtageonderdelen,
- Schade door gebruik van het product op een andere wijze dan waarvoor het bestemd is,
- Schade in verband met de opslag, de keuze van de plaats van het tuinhuisje, weersomstandigheden of een onjuist onderhoud,
- De vervanging van ontbrekende/beschadigde onderdelen bij ontvangst die niet aangegeven zijn op de leverbon.

ARMAZENAMENTO DA EMBALAGEM ANTES DA MONTAGEM

- Guarde a embalagem em local seco e ventilado, longe da luz solar direta e do mau tempo.
- A embalagem e as peças devem ser colocadas horizontalmente no solo para evitar deformações.
- De preferência, desembale os componentes do abrigo 48 horas antes da montagem e armazene-os em um serviço coberto, de modo a permitir que a madeira se adapte ao teor de umidade do ar ambiente.
- Se o abrigo for armazenado do lado de fora, deixe a folha de embalagem de proteção

INSTRUÇÕES DE SEGURANÇA

- Este manual de instruções contém todas as informações necessárias para montar seu abrigo. Leia todas as instruções antes de começar e, durante a montagem, siga cada etapa cuidadosamente provisoriamente.
- Antes de começar a construir seu abrigo, informe-se sobre os regulamentos locais em vigor, especialmente em termos de área superficial e localização.
- Para mais informações, convidamos você a entrar em contato com a sua prefeitura.
- As peças de madeira podem apresentar risco de estilhaços. Manuseie a madeira com cuidado. Use luvas de trabalho, óculos de proteção e mangas compridas ao andar ou realizando manutenção em seu abrigo para evitar ferimentos.
- Mantenha crianças e animais de estimação longe do perímetro da instalação para evitar distrações e acidentes. Sacos plásticos e pequenos componentes devem ser mantidos fora do alcance crianças
- Tenha cuidado ao usar uma escada, pois existe o risco de cair ou perder o equilíbrio.
- Certifique-se de que esteja totalmente aberto e instalado em uma superfície totalmente nivelada. Não chame isso não pise no abrigo até que esteja totalmente montado. Nunca suba no telhado de o abrigo.
- Use com cuidado as várias ferramentas necessárias para a montagem deste abrigo. Familiarize-se com a operação de todas as ferramentas. Observe as dicas de segurança da ferramenta que você usa para esta montagem.
- Fique atento e mantenha o foco durante toda a montagem. Não tente juntar seu abrigo quando você se sente cansado ou quando você tomou remédios, consumiu álcool ou se tem tendência a tonturas.
- Não tente montar o abrigo se perceber que faltam peças ou se não tiver não há tempo suficiente para terminar a edição no mesmo dia. Nunca deixe seu abrigo parcialmente erguido, pois pode ser seriamente danificado, mesmo por ventos fracos intensidade.
- Não monte seu abrigo em clima úmido ou ventando muito.
- Não instale o galpão de jardim em terreno inclinado.
- Aperte as porcas completamente apenas no final da montagem (após posicionar o paredes laterais e folhas de porta)!
- Qualquer dispositivo que produza calor não deve ser armazenado no abrigo (churrasqueira, tocha, etc ...).
- Este abrigo foi projetado para armazenamento e não apenas para fins residenciais.

Guarde este folheto para qualquer necessidade futura.

INSTRUCCIONES ANTES DEL MONTAJE

CONSEJOS DE MANTENIMIENTO ANTES DEL MONTAJE

- No exponga las piezas de madera y la cubierta del techo al sol durante el montaje.

SELECCIONAR Y PREPARAR SU UBICACIÓN

- La mejor ubicación es un lugar nivelado que permita un buen drenaje. Privilegiado busque un lugar lo suficientemente lejos de los árboles.
- Asegúrese de que el día elegido para instalar su refugio sea seco y tranquilo. No intente instale su refugio en un día ventoso.
- El área de instalación debe estar limpia, sin obstrucciones y completamente plana. Un área de trabajo desordenada, húmedo o mojado puede ser un peligro de lesiones. Asegúrese de que no haya cables en el suelo durante el montaje.
- Proporcione suficiente espacio de trabajo para mover y colocar piezas fácilmente durante montaje. Asegúrese de tener suficiente espacio en la entrada para que la (s) puerta (s) de su refugio Puede abrirse completamente.
- Antes de comenzar las primeras etapas del ensamblaje de sus piezas, debe tener una base construido.

FONDATION

- Es necesario construir una base sólida para asegurar que el refugio esté nivelado y en escuadra. Los materiales necesarios para construir los cimientos no se incluyen con su refugio.
- Asegúrese de que el agua de lluvia se drene naturalmente, nivel ligeramente inclinado sobre los extremos de la base, para que la base de su refugio no esté en el agua en ningún momento estancado. Lo que provocaría degradación y pudrición de las primeras filas de tablas de tu refugio.
- Para la construcción de la cimentación, recomendamos una losa de hormigón vertido o una gran Losas cuadradas de hormigón para servir de piso y base. Cualquiera que elija, asegúrese de que la base es sólida y permite que el agua se escurra para que no se acumule debajo de la cubierta.
- Las dimensiones de la cimentación deben ser 10 cm más anchas que las dimensiones externas de el refugio (ver página 33). Compruebe que dispone de todos los materiales necesarios para la construcción del tipo fundación elegida. El fabricante no acepta responsabilidad por la elección y construcción del Fundación.




NOTA : Antes de verter la losa de hormigón, primero prepare una capa uniforme de piedras triturado y compactado. A continuación, puede verter el hormigón para obtener un espesor de 15cm. Deje que el concreto fragüe completamente durante al menos 48 horas. Os postes e fascias devem ser ajustados e cortados pelo cliente.

ENTREVISTA

La madera es un material vivo que no deja de funcionar y puede presentar ciertas vdeformaciones (madera ligeramente brumoso y rizado), hendiduras, nudos y bolsas de resina. También puede pierde su brillo, se vuelve gris ... Esto es normal, y no compromete la longevidad y solidez de tu refugio. Aplicar masilla para madera puede ser una solución sencilla.

Comprobación	Visual	Solution
Tu madera cambia color a lo largo del tiempo. Tu madera tiene un diferencia de color.		Para mantener el brillo de su madera, puede mancha tu refugio una vez al año. Las sombras de la sombra se desvanecerán con exposición al sol.
Tu madera tiene nudos (2 cm máximo).		Utilice masilla para madera.
Tu madera tiene grietas y grietas.		La madera es un material vivo y los elementos exterior (temperatura, humedad, sol ...) puede crear grietas longitudinal. Es un fenómeno físico característica natural de la madera utilizada al aire libre. Por clima muy seco, las grietas son máximas. Cuando el clima se vuelve un poco más humano a mitad de las hendiduras se retraerán naturalmente.
Tu madera tiene entre corteza.		Utilice masilla para madera..
Tu madera tiene bolsillos y elevadores de resina..		Retire esta resina seca con un espátula, cuidando de no dañar gestionar la estructura. A continuación, puede aplicar trementina, usando un número fon empapado, para evitar que la resina gotee.
Tu madera tiene sales crecientes (verde gris).		Utilice un disolvente a base de acetona o trementina; usted puede luego lávelos varias veces con agua tibia.
Votre bois grisonne.		La couleur s'estompe avec les UV, pour limiter l'effet, utilisez une lasure anti-grisaillement.

<p>Tu madera tiene moldes (negro).</p>		<p>Asegúrese de que no haya humedad estancada en esta parte de su refugio, frote un poco después del secado.</p>
--	---	--

- La madera de este refugio se beneficia de un tratamiento en autoclave, un sistema que permite la impregnación en profundidad hasta el núcleo de la madera, a diferencia de otros más superficial como remojar. La madera, mediante este proceso, está protegida contra los ataques de insectos y pudriéndose debido a la humedad. La madera de autoclave está protegida para resistir desde un punto de vista mecánico. Sin embargo, tendrás que mantenerlo desde un punto de vista estético para evitar que el color del refugio no se vuelve gris.
- Para mantener el brillo de su refugio, puede aplicar aceite o un saturador una vez al año. No se recomienda utilizar tintes o barnices. Sin este tratamiento, la calidad de la madera no será sin embargo, no se modifica, pero el color se volverá gris.
- Para conservar lo mejor posible el cobertizo de su jardín, le recomendamos que mantenga las puertas engrasando las bisagras y lubricando la cerradura. Tenga cuidado de no dejar las puertas se golpean con el viento.
- Lave el refugio con una manguera de jardín o un detergente no abrasivo. No use un cepillo rígido o limpiadores abrasivos, incluidos desengrasantes y soluciones de limpieza a base de acetona o aceite, ya que pueden manchar o dañar la carcasa.
- Evite la acumulación de hojas muertas y nieve en el techo del refugio. Demasiado peso en El techo puede dañar el refugio y hacer que su uso sea inseguro. Límpielo regularmente usando una escoba de mango largo y cerdas suaves.
- Esté atento al posible desarrollo de musgo o moho en la base o en las paredes, especialmente ment en las partes expuestas al norte. Si es necesario elimínelos.
- Compruebe periódicamente los herrajes para asegurarse de que no se hayan desenroscado pernos, tuercas, tornillos, etc. Vuelva a apretar si es necesario.
- En caso de que falte alguna pieza o esté dañada, comuníquese directamente con el Servicio.
- En el caso de desmontar su caseta de jardín, invierta las instrucciones de montaje.
- ¡Cuidado, esta caseta de jardín no es impermeable! No almacene productos sensibles a la humedad en dentro.

GARANTÍA

- Este barracão de jardim é feito de pinheiro escocês autoclavado. O crescimento extremamente lento torna este material extremamente durável. A madeira é seca artificialmente para garantir uma qualidade uniforme.
- O barracão de jardim que acabou de comprar tem uma garantia contra defeitos de fabrico e desgaste prematuro, durante um período de 2 anos a partir da data de compra pelo consumidor. Verificar se a instalação está em conformidade com as recomendações do fabricante e se são cumpridas as seguintes condições normas de manutenção.
- A madeira é um material natural que contém anomalias toleráveis, tais como nós ou aglomerados de nós, fissuras, fissuras nos nós, resina e torção. Isto implica que os nós não aderentes, nodosos, fendas de secagem, fendas rectas e torções, são aceitável se a montagem ainda for possível e se a fundição de resina for limitada.
- Se qualquer peça se revelar defeituosa durante o período de garantia, a sua única e exclusiva solução será reparação ou substituição da peça defeituosa de acordo com os termos e condições definidos pelo departamento de serviço pós-venda Alice's Garden.
- A garantia Alice's Garden (WALIBUY) é implementada através da substituição do Peças danificadas, custos da viagem de regresso a serem suportados pelo comprador.
- Esta garantia não se aplica em caso de abuso, montagem ou utilização incorrecta. Este abrigo é concebido para resistir às condições normais de vento quando montadas de acordo com as instruções do contador. nua neste manual.
- O fabricante não é responsável por quaisquer consequências resultantes de uma instalação inadequada a estas instruções, nem quaisquer danos causados por condições meteorológicas ou outras circunstâncias de força maior.
- Os nossos abrigos destinam-se a uso privado e pessoal, utilização num quadro profissional anularia automaticamente todas as garantias. Sob nenhuma circunstância o Alice's Garden não serão considerados responsáveis por materiais ou artigos armazenados no interior do abrigo.

LISTA DE EXCLUSÕES DE GARANTIA

- Envelhecimento natural, desgaste normal.
- Danos causados por térmitas e outros animais.
- Danos ou defeitos devidos a causas externas (acidente, choque, relâmpago, ventoforte, etc...),
- Danos resultantes de montagem incorrecta,
- Falha em seguir as instruções do fabricante,
- As reparações e danos no produto após uma reparação efectuada sem acordo prévio devem ser comunicados ao fabricante. lábio da nossa parte,
- reparação improvisada ou temporária, bem como as consequências de um possível agravamento do danos resultantes,
- Substituição de peças de desgaste,
- Danos resultantes de uma utilização não adaptada à função primária do produto,
- Danos devidos a armazenamento, escolha do local de abrigo, montagem, condições meteorológicas percíveis ou com má manutenção,
- Substituição de peças em falta ou danificadas não indicadas na nota de entrega no momento da recepção entrega.

LAGERUNG DER VERPACKUNG VOR DER MONTAGE

- Lagern Sie Ihr Paket an einem trockenen und belüfteten Ort, geschützt vor Sonne und Wetter.
- Das Paket und die Teile sollten flach auf den Boden gelegt werden, um Verformungen zu vermeiden.
- Packen Sie die Bauteile vorzugsweise 48 Stunden vor dem Aufbau aus und lagern Sie sie an einem überdachten Ort, damit sich das Holz an den Feuchtigkeitsgehalt der Umgebungsluft anpassen kann.
- Wenn der Unterstand im Freien liegt, lassen Sie bitte die Schutzabdeckung auf dem Produkt.

SICHERHEITSHINWEISE

- Diese Gebrauchsanweisung enthält alle Informationen, die Sie für den Aufbau Ihrer Hütte benötigen. Lesen Sie alle Anweisungen, bevor Sie beginnen, und befolgen Sie während der Montage jeden Schritt sorgfältig.
- Bevor Sie mit dem Bau Ihres Unterstandes beginnen, sollten Sie sich über die örtlichen Vorschriften informieren, insbesondere in Bezug auf Fläche und Standort.
- Holzteile können eine Splittergefahr darstellen. Behandeln Sie Holz mit Vorsicht. Bitte tragen Sie Arbeitshandschuhe, eine Schutzbrille und lange Ärmel, wenn Sie Ihren Unterstand aufbauen oder Wartungsarbeiten daran durchführen, um Verletzungen zu vermeiden.
- Halten Sie Kinder und Haustiere vom Installationsbereich fern, um Ablenkungen und Unfälle zu vermeiden. Bewahren Sie Plastikbeutel und Kleinteile außerhalb der Reichweite von Kindern auf.
- Seien Sie vorsichtig, wenn Sie eine Trittleiter benutzen müssen, denn es besteht die Gefahr, dass Sie fallen oder das Gleichgewicht verlieren. Vergewissern Sie sich, dass es vollständig geöffnet ist und auf einer völlig ebenen Fläche steht. Lehnen Sie sich nicht an den Unterstand, bevor er vollständig aufgebaut ist. Steigen Sie niemals auf das Dach des Unterstandes.
- Gehen Sie vorsichtig mit den verschiedenen Werkzeugen um, die für den Zusammenbau dieses Unterstandes erforderlich sind. Machen Sie sich mit der Bedienung aller Teile vertraut. Beachten Sie die Sicherheitshinweise der Hilfsmittel, die Sie für diese Montage verwenden.
- Seien Sie aufmerksam und konzentrieren Sie sich während des gesamten Montagevorgangs. Versuchen Sie nicht, die Hütte aufzubauen, wenn Sie sich müde fühlen, Medikamente eingenommen oder Alkohol getrunken haben oder wenn Sie zu Schwindelgefühlen neigen.
- Versuchen Sie nicht, die Unterkunft zusammenzubauen, wenn Sie feststellen, dass Ihnen Teile fehlen oder wenn Sie nicht genug Zeit haben, um den Aufbau an diesem Tag abzuschließen. Lassen Sie Ihr Gartenhaus niemals teilweise aufgebaut, da er schon bei leichtem Wind schwer beschädigt werden kann.
- Bauen Sie Ihr Häuschen nicht bei Nässe oder Wind auf.
- Stellen Sie das Gartenhaus nicht auf abschüssigem Gelände auf.
- Ziehen Sie die Muttern erst an, wenn der Zusammenbau abgeschlossen ist (nachdem die Seitenwände und Türblätter rechtwinklig positioniert wurden)!
- Lagern Sie keine hitzerzeugenden Geräte in der Hütte (Grill, Fackel usw.).
- Dieses Häuschen ist nur für Lagerzwecke gedacht, nicht zum Wohnen.

Bewahren Sie diese Anleitung zum späteren Nachschlagen auf.

ANWEISUNGEN VOR DER MONTAGE

PFLEGEHINWEISE VOR DER MONTAGE

- Setzen Sie die Holzteile und die Dachabdeckung während des Aufbaus nicht der Sonne aus.

AUSWAHL UND VORBEREITUNG DES PLATZES

- Am besten ist ein ebener Untergrund, der eine gute Entwässerung ermöglicht. Wählen Sie einen Standort, der weit genug von Bäumen entfernt ist.
- Achten Sie darauf, dass der Tag, an dem Sie Ihren Unterstand aufstellen, trocken und windstill ist. Versuchen Sie nicht, Ihren Unterstand an einem windigen Tag aufzustellen.
- Der Einbauort sollte sauber, frei und völlig eben sein. Ein unordentlicher, feuchter oder nasser Arbeitsbereich kann eine Verletzungsgefahr darstellen. Achten Sie darauf, dass während der Installation keine Kabel auf dem Boden liegen.
- Sorgen Sie für genügend Arbeitsraum, um die Teile während der Montage leicht bewegen und positionieren zu können. Vergewissern Sie sich, dass am Eingang genügend Platz ist, damit sich die Tür(en) Ihres Schutzraums vollständig öffnen lassen.
- Bevor Sie mit den ersten Schritten des Zusammenbaus Ihrer Teile beginnen, muss eine Grundlage geschaffen werden.

GRUNDLAGE

- Es ist notwendig, ein solides Fundament zu bauen, um sicherzustellen, dass der Unterstand eben und rechtwinklig ist. Das für den Bau des Fundaments benötigte Material ist nicht im Lieferumfang der Unterkunft enthalten.
- Sorgen Sie dafür, dass das Regenwasser auf natürliche Weise abfließt, mit einem leichten Gefälle an den Enden des Fundaments, so dass die Basis Ihres Unterstands nie in stehendem Wasser steht. Dies würde dazu führen, dass die ersten Bohlenreihen in Ihrem Unterstand verrotten und sich verschlechtern.
- Für die Fundamentkonstruktion empfehlen wir eine gegossene Betonplatte oder große quadratische Betonplatten, die als Boden und Fundament dienen. Wie auch immer Sie sich entscheiden, stellen Sie sicher, dass das Fundament solide ist und das Wasser abfließen kann, damit es sich nicht unter dem Unterstand sammelt.
- Die Abmessungen des Fundaments sollten 10 cm breiter sein als die Außenabmessungen des Schutzraums (siehe Seite 33). Vergewissern Sie sich, dass Sie über alle Materialien verfügen, die Sie für den Bau des gewählten Fundamenttyps benötigen. Der Hersteller ist nicht für die Auswahl und den Bau des Fundaments verantwortlich.



HINWEIS : Bevor die Betonplatte gegossen wird, muss zunächst eine gleichmäßige Schicht aus zerkleinerten und verdichteten Steinen vorbereitet werden. Anschließend können Sie den Beton bis zu einer Dicke von 15 cm gießen. Lassen Sie den Beton mindestens 48 Stunden lang vollständig aushärten. Die Pfosten und Blenden sind vom Kunden anzupassen und zuzuschneiden.

PFLEGE

Holz ist ein lebendiges Material, das ständig arbeitet und einige Verformungen (leicht verzogenes und gewelltes Holz), Risse, abfallende Äste und Harzgallen aufweisen kann. Das ist normal und gefährdet nicht die Langlebigkeit und Festigkeit Ihres Schutzes. Die Anwendung von Holzpaste kann eine einfache Lösung sein.

Erkenntnis	Bild	Lösung
Ihr Holz verändert mit der Zeit seine Farbe. Ihr Holz weist einen Farbunterschied auf.		Damit Ihr Holz immer gut aussieht, können Sie Ihre Hütte einmal im Jahr beizen. Die Farbnuancen verblassen bei Sonneneinstrahlung.
Ihr Holz hat Äste (maximal 2 cm).		Bitte verwenden Sie eine Holzspachtel.
Ihr Holz hat Risse und Sprünge.		Holz ist ein lebendiges Material und die äußeren Einflüsse (Temperatur, Feuchtigkeit, Sonnenlicht usw.) können Längsrisse verursachen. Dies ist ein natürliches physikalisches Phänomen bei der Verwendung von Holz im Freien. Bei sehr trockenem Wetter sind die Risse am größten. Wenn das Wetter etwas feuchter wird, schrumpfen die Risse natürlich. Um die Risse zu verringern, können Sie Holzspachtel verwenden.
Ihr Holz hat Lücken.		Bitte verwenden Sie eine Holzspachtel.
Ihr Holz hat Taschen und Harzablagerungen		Bitte entfernen Sie dieses trockene Harz mit einer Spachtel, wobei Sie darauf achten müssen, die Struktur nicht zu beschädigen. Anschließend können Sie mit einem getränkten Lappen Terpentin auftragen, um das Auslaufen des Harzes zu verhindern.
Ihr Holz zeigt Anzeichen von aufsteigenden Salzen (grünlich-grau).		Bitte verwenden Sie ein Lösungsmittel wie Aceton oder Terpentin und reinigen Sie sie anschließend mehrmals mit lauwarmem Wasser.
Ihr Holz wird grau.		Die Farbe verblasst durch UV-Licht. Um diesen Effekt zu begrenzen, sollten Sie eine Anti-Licht-Lasur verwenden.

<p>Ihr Holz schimmelt (schwarz).</p>		<p>Vergewissern Sie sich, dass keine Stauanässe auf diesem Teil der Hütte zurückbleibt und reiben Sie ihn nach dem Trocknen leicht ab.</p>
--------------------------------------	---	--

- Das Holz in diesem Gartenhaus wird im Autoklav behandelt, einem System, das eine tiefe Imprägnierung bis ins Innere des Holzes ermöglicht, im Gegensatz zu anderen, eher oberflächlichen Behandlungstechniken wie dem Einweichen. Dieses Verfahren schützt das Holz vor Insektenbefall und Fäulnis aufgrund von Feuchtigkeit. Autoklavenholz wird so geschützt, dass es mechanisch stabil ist. Aus ästhetischer Sicht müssen Sie sie jedoch pflegen, um zu verhindern, dass die Farbe des Unterstandes vergraut.
- Um den Glanz Ihres Geheges zu erhalten, können Sie einmal im Jahr ein Öl oder einen Tränker auftragen. Es ist nicht ratsam, Beize oder Lack zu verwenden. Ohne diese Behandlung wird die Qualität des Holzes nicht beeinträchtigt, aber die Farbe vergraut.
- Um Ihren Schuppen in gutem Zustand zu halten, empfehlen wir eine regelmäßige Wartung der Türen, indem Sie die Scharniere einfetten und das Schloss schmieren. Achten Sie darauf, dass die Türen nicht gegen den Wind schlagen.
- Waschen Sie den Schuppen mit einem Gartenschlauch oder einem nicht scheuernden Reinigungsmittel. Verwenden Sie keine harten Bürsten oder Scheuermittel, einschließlich Entfettungsmitteln und Aceton oder Reinigungslösungen auf Ölbasis, da sie den Schutzraum verschmutzen oder beschädigen können.
- Vermeiden Sie die Ansammlung von Laub und Schnee auf dem Dach der Hütte. Zu viel Gewicht auf dem Dach kann den Unterstand beschädigen und seine Benutzung unsicher machen. Reinigen Sie das Dach regelmäßig mit einem langstieligen, weichborstigen Besen.
- Achten Sie auf Moos- oder Schimmelbildung am Boden oder an den Wänden, insbesondere an den nach Norden ausgerichteten Teilen. Falls erforderlich, entfernen Sie sie.
- Überprüfen Sie regelmäßig die Schrauben und Muttern, um sicherzustellen, dass sie nicht locker sind. Falls erforderlich, nachziehen.
- Sollten Teile fehlen oder beschädigt sein, wenden Sie sich bitte direkt an den Kundendienst von Alice's Garden.
- Wenn Ihr Gerätehaus abgebaut werden soll, folgen Sie der Montageanleitung in umgekehrter Reihenfolge.
- Bitte beachten Sie, dass dieses Gartenhaus nicht wasserdicht ist! Lagern Sie keine feuchtigkeitsempfindlichen Produkte darin.

GARANTIE

- Dieses Gartenhaus ist aus autoklavierter Waldkiefer gefertigt. Das extrem langsame Wachstum macht dieses Material extrem langlebig. Das Holz wird künstlich getrocknet, um eine gleichmäßige Qualität zu gewährleisten.
- Für das von Ihnen erworbene Gerätehaus gilt eine Garantie gegen Fabrikationsfehler und vorzeitigen Verschleiß für einen Zeitraum von 2 Jahren ab dem Kaufdatum durch den Verbraucher, sofern die Montage gemäß den Empfehlungen des Herstellers erfolgt und die Wartungsvorschriften eingehalten werden.
- Holz ist ein natürliches Material, das tolerierbare Anomalien wie Äste oder Astgruppen, Risse, Risse in den Ästen, Harz und Verdrehungen enthält. Dies bedeutet, dass lose Äste, Risse in Ästen, Trocknungsrisse, gerade Risse und Verdrehungen akzeptabel sind, wenn die Montage möglich ist und der Harzfluss begrenzt ist.
- Wenn sich ein Teil während der Garantiezeit als defekt erweist, besteht Ihr einziges und ausschließliches Rechtsmittel in der Reparatur oder dem Austausch des defekten Teils gemäß den vom Alice's Garden Kundendienst festgelegten Bedingungen.
- Die Umsetzung der Alice's Garden (WALIBUY) Garantie erfolgt durch den Austausch der beschädigten Teile, wobei die Rücksendekosten vom Käufer getragen werden.
- Diese Garantie gilt nicht im Falle von Missbrauch, unsachgemäßer Montage oder Verwendung. Dieser Unterstand ist so konstruiert, dass er normalen Windverhältnissen standhält, wenn er gemäß den Anweisungen in diesem Handbuch aufgebaut wird.
- Der Hersteller übernimmt keine Verantwortung für Folgen, die sich aus einer nicht dieser Anleitung entsprechenden Montage ergeben, noch für Schäden, die durch Witterungseinflüsse oder höhere Gewalt verursacht werden.
- Unsere Unterstände sind für den privaten und persönlichen Gebrauch bestimmt, bei gewerblicher Nutzung erlischt automatisch jede Garantie. Alice's Garden kann unter keinen Umständen für Materialien oder Gegenstände, die in der Unterkunft gelagert werden, verantwortlich gemacht werden.

GARANTIEAUSSCHLUSS

- Natürliche Alterung, normale Abnutzung und Verschleiß.
- Schäden, die durch Termiten und andere Tiere verursacht werden.
- Schäden oder Mängel, die auf äußere Ursachen zurückzuführen sind (Unfall, Schlag, Blitzschlag, starker Wind usw.),
- Schäden, die durch unsachgemäße Montage entstehen,
- Nichteinhaltung der Anweisungen des Herstellers,
- Reparaturen und Beschädigungen des Produkts nach einer ohne unsere vorherige Zustimmung durchgeführten Reparatur,
- Behelfsmäßige oder vorübergehende Reparaturen sowie die Folgen einer daraus resultierenden Verschlimmerung des Schadens,
- Auswechseln von Verschleißteilen,
- Schäden, die durch eine nicht dem ursprünglichen Zweck des Produkts entsprechende Verwendung entstanden sind,
- Schäden, die durch Lagerung, Wahl des Standorts, Montage, Witterungseinflüsse oder mangelhafte Wartung entstanden sind,
- Ersatz von fehlenden/beschädigten Teilen bei Erhalt, die nicht auf dem Lieferschein angegeben sind.

DIMENSIONS DE VOTRE ABRI / DIMENSIONES DEL REFUGIO AFMETINGEN VAN UW TUINHUISJE / DIMENSÕES DO SEU GALPÃO / ABMESSUNGEN IHRES GARTENHAUSES

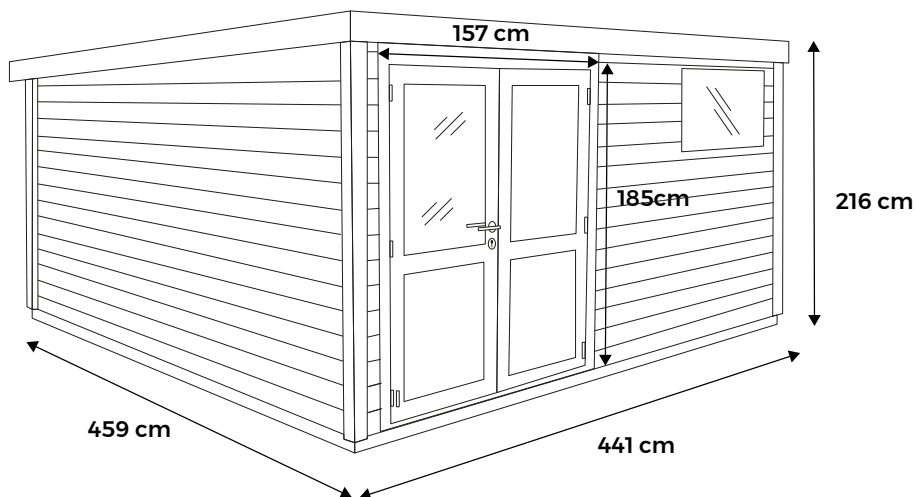
FR Le bois étant un matériau vivant soumis aux variations de température et d'humidité, les dimensions indiquées ci-dessous doivent être considérées à titre indicatif (elles peuvent varier de ± 2 à 12%).

ES Como la madera es un material vivo sujeto a las variaciones de temperatura y humedad, las dimensiones indicadas a continuación deben considerarse como una guía (pueden variar de ± 2 a 12%).

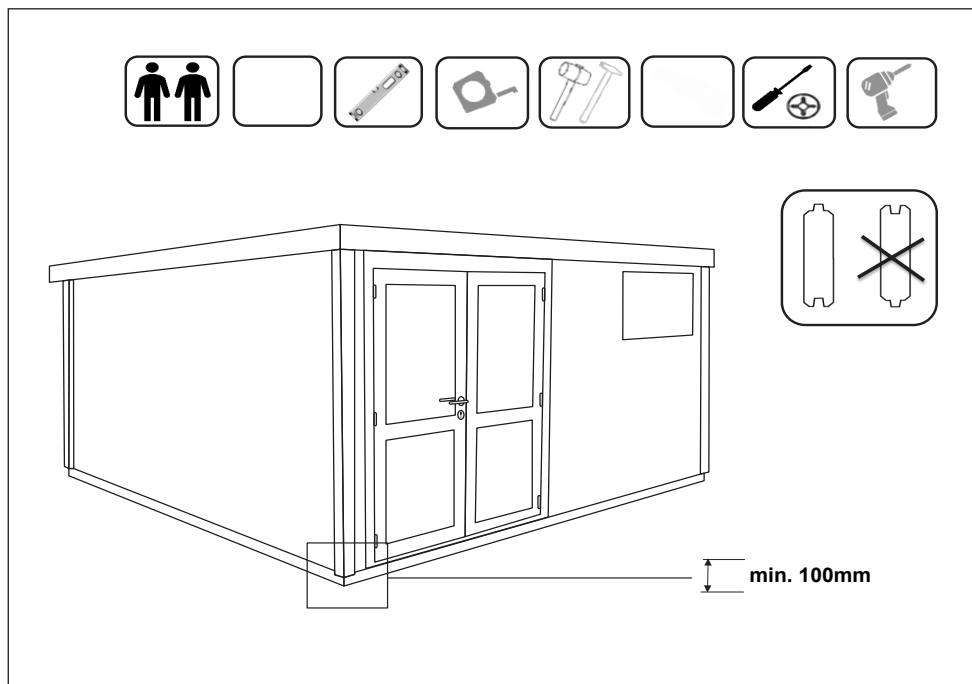
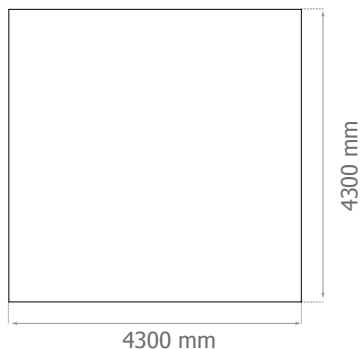
NL Aangezien hout een levend materiaal is dat onderhevig is aan veranderingen in temperatuur en vochtigheid, moeten de onderstaande afmetingen als een indicatie worden beschouwd (deze kunnen variëren van ± 2 tot 12%).

PT Por ser a madeira um material vivo sujeito a variações de temperatura e umidade, as dimensões abaixo indicadas devem ser consideradas indicativas (podem variar de ± 2 a 12%).

DE Da es sich bei Holz um ein lebendes Material handelt, das Temperatur- und Feuchtigkeitsschwankungen unterworfen ist, sind die unten angegebenen Maße nur als Richtwerte zu verstehen (sie können um ± 2 bis 12 % variieren).



**ESPACE MINIMUM POUR LA FONDATION / ESPACIO MÍNIMO PARA LA BASE
MINIMUMRUIMTE VOOR DE FUNDERING / ESPAÇO MÍNIMO PARA A FUNDAÇÃO / MINDESTFLÄCHE FÜR DAS GRUNDSTÜCK**



LISTE DES PIÈCES / LISTADO DE PIEZAS / ONDERDELENLIJST / LISTA DE PEÇAS / STÜCKLISTE

FR Avant de commencer, assurez-vous d'avoir toutes les pièces nécessaires pour le montage de votre abri et identifiez l'endroit où chaque pièce va se trouver dans l'abri. Triez-les et faites l'inventaire à l'aide de la liste de pièces ci-après.

Si vous constatez qu'il vous manque une pièce, contactez notre service après-vente Alice's Garden. Ne commencez pas le montage de l'abri. Le fabricant ne pourra être tenu responsable d'aucune conséquence résultant d'un abri partiellement monté.

NB : Les quantités indiquées entre parenthèses dans cette liste représentent des pièces supplémentaires au cas où un élément de cette référence serait abîmé dans votre colis.

ATTENTION Veuillez conserver la référence de la palette (pallet n°) se trouvant sur l'emballage de votre produit.

ES Antes de empezar, asegúrese de que tiene todas las piezas necesarias para el montaje de su refugio e identifique dónde estará cada pieza. Clasifíquelas utilizando la lista de piezas que figura a continuación. Si descubre que falta una parte, contacte al departamento de post-venta de Alice's Garden. No empiece a montar el refugio. El fabricante no puede ser considerado responsable de cualquier consecuencia resultante de un refugio parcialmente montado.

Las cantidades indicadas entre paréntesis en esta lista representan partes adicionales en caso de que un elemento de esta referencia se dañe en su paquete.

ATENCIÓN

Por favor, mantenga la referencia del n° de pedido en el envase de su producto.

NL Voordat u begint, moet u zich ervan verzekeren dat u over alle onderdelen beschikt voor de montage van uw tuinhuisje en de plaats identificeert waar elk onderdeel zich in het tuinhuisje bevindt. Sorteert ze en controleer ze aan de hand van de onderdelenlijst hieronder.

Als u constateert dat er een onderdeel ontbreekt, neemt u contact op met de aftersales van Alice's Garden. Begin niet met het bouwen van het tuinhuisje. De fabrikant kan niet aansprakelijk gesteld worden voor eventuele schade veroorzaakt door een gedeeltelijk gemonteerd tuinhuisje.

LET OP: Tussen haakjes aangegeven hoeveelheden in deze lijst vormen extra hoeveelheden voor het geval dat een element van deze referentie in uw pakket beschadigd zou zijn.

LET OP Bewaar de referentie van de pallet (pallet n°) die u op de verpakking van uw product vindt.

PT

Antes de começar, certifique-se de ter todas as peças de que precisa para montar seu abrigo e identifique onde cada peça ficará no abrigo. Classifique e faça o inventário usando a lista de peças abaixo. Se você descobrir que está faltando uma peça, entre em contato com nosso Departamento de Serviço Alice'sGarden. Não comece a montar o abrigo. O fabricante não pode ser responsabilizado por quaisquer consequências decorrentes de um abrigo parcialmente montado.

NB: As quantidades indicadas entre parênteses nesta lista representam peças adicionais no caso de um elemento desta referência ser danificado em sua embalagem.

CUIDADO Guarde a referência do palete (número do palete) que se encontra na embalagem do seu produto.








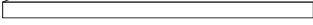
DE



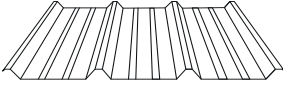




Bevor Sie beginnen, vergewissern Sie sich, dass Sie alle Teile haben, die Sie für den Zusammenbau Ihres Unterstandes benötigen, und legen Sie fest, wo jedes Teil im Unterstand angebracht werden soll. Sortieren Sie sie aus und machen Sie eine Bestandsaufnahme anhand der nachstehenden Teileliste.

Wenn Sie feststellen, dass Ihnen ein Teil fehlt, wenden Sie sich bitte an unsere Alice's Garden Serviceabteilung. Beginnen Sie nicht mit dem Zusammenbau der Unterkunft. Der Hersteller kann nicht für die Folgen eines unvollständig montierten Schutzes verantwortlich gemacht werden.

NB: Die in dieser Liste in Klammern angegebenen Mengen sind zusätzliche Teile für den Fall, dass ein Artikel dieser Referenz in Ihrem Paket beschädigt wird.

ACHTUNG! Bitte bewahren Sie die Palettennummer auf der Verpackung Ihres Produkts auf.

1	 L20cm	x19
2	 L230cm	x11
3	 L120cm	x4
4	 L420cm	x46
5	 L240cm	x4
6	 L460cm	x4
7	 L197cm l7cm	x2
8	 L435cm l7cm	x1

9	 L420cm l7cm	x2
10	 L421cm l14,5cm	x1
11	 L440cm	x5
12	 L185cm l157cm	x1
13	 L420cm	x2
14	 L120cm	x2
15	 L90cm l52cm	x1

A



×160
7x0,5cm

B



×50
5x0,5cm

C



×60
3x0,4cm

D



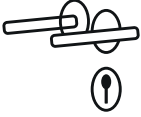
×8
10x0,5cm

E



×4

F



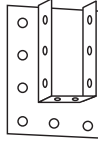
×1

G



×4

H



×2

I



×30

J





×3

L'abri doit être assemblé dans sa totalité. Toute partie non entièrement assemblée pourrait être fortement endommagée si elle est laissée en l'état. N'inclinez pas l'abri et ne le poussez pas durant la construction.

Suivez attentivement les instructions, étape par étape. Finissez complètement chaque étape avant de commencer la suivante. Ne forcez pas sur les pièces durant le montage, vous risquez de les endommager. Utilisez plutôt une maillet et une planche.

L'abri de jardin doit être monté par 2 personnes.

OUTILS ET MATERIAUX NECESSAIRES



<ul style="list-style-type: none"> • Scie circulaire • Scie • Visseuse • Mètre • Crayon • Niveau 	<ul style="list-style-type: none"> • Embouts Torx • Règle • Disqueuse avec disque fin 	 <p>Temps nécessaire : 10 heures environ</p>
		 <p>2 personnes</p>

El refugio debe ser ensamblado en su totalidad. No incline el refugio ni lo empuje durante el construcción.

Siga las instrucciones cuidadosamente, paso a paso. Termine cada paso totalmente antes de empezar el siguiente. No fuerce las piezas durante el montaje, ya que podría dañarlas. Utilice las herramientas indicadas.

El cobertizo del jardín debe ser montado por dos personas.

HERRAMIENTAS Y MATERIALES NECESARIOS



<ul style="list-style-type: none"> • Sierra circular • Sierra • Destornillador • Cinta métrica • Lápiz • Nivel 	<ul style="list-style-type: none"> • Brocas Torx • Regla • Triturador con disco fino 	 <p>Tiempo requerido : unas 10 horas</p>
		 <p>2 personas</p>

Het tuinhuisje moet volledig gemonteerd worden. Elk deel dat niet geheel gemonteerd is, kan sterk beschadigd worden indien het in deze staat gelaten wordt. Laat het tuinhuisje niet hellen en duw het niet tijdens de bouw.

Volg de instructies zorgvuldig, stapsgewijs. Rond elke stap gehele af voordat u aan de volgende stap begint. Forceer de onderdelen niet tijdens de montage, u riskeert ze te beschadigen. Gebruik in plaats daarvan een (houten) hamer en een plank.

Het tuinhuisje moet door 2 personen gemonteerd worden.



BENODIGDE GEREEDSCHAPPEN EN MATERIALEN

<ul style="list-style-type: none"> • Cirkelzaag • Zaag • Schroevendraaier • Meetlint • Potlood • Niveau 	<ul style="list-style-type: none"> • Torx boren • Liniaal • Triturator met dunne schijf 	 <p>Benodigde tijd: ongeveer 10 uur</p>
		 <p>2 personen</p>

O abrigo deve ser montado em sua totalidade. Qualquer peça que não esteja totalmente montada pode ser seriamente danificada se deixada como está. Não incline nem empurre o abrigo durante a construção. Siga as instruções cuidadosamente, passo a passo. Conclua cada etapa completamente antes de iniciar a próxima. Não force as peças durante a montagem, você corre o risco de danificá-las. Em vez disso, use um martelo e uma tábua.

O galpão do jardim deve ser erguido por 2 pessoas.

FERRAMENTAS E MATERIAIS NECESSÁRIOS

<ul style="list-style-type: none"> • Serra circular • Serra • Chave de fendas • Fita métrica • Lápis • Nível 	<ul style="list-style-type: none"> • Brocas Torx • Régua • Triturador com disco fino 	 <p>Tempo necessário: Cerca de 10 horas</p>
		 <p>2 pessoas</p>

Der Unterstand muss vollständig zusammengebaut werden. Jedes Teil, das nicht vollständig montiert ist, kann schwer beschädigt werden, wenn es nicht montiert wird. Kippen oder schieben Sie den Schutzraum während des Aufbaus nicht.

Befolgen Sie die Anweisungen sorgfältig, Schritt für Schritt. Schließen Sie jeden Schritt vollständig ab, bevor Sie den nächsten beginnen. Wenden Sie bei der Montage keine Gewalt an, da die Teile dadurch beschädigt werden können.

Verwenden Sie stattdessen einen Hammer und ein Brett.
Das Gartenhaus sollte von 2 Personen aufgebaut werden.

BENÖTIGTE WERKZEUGE UND MATERIALIEN

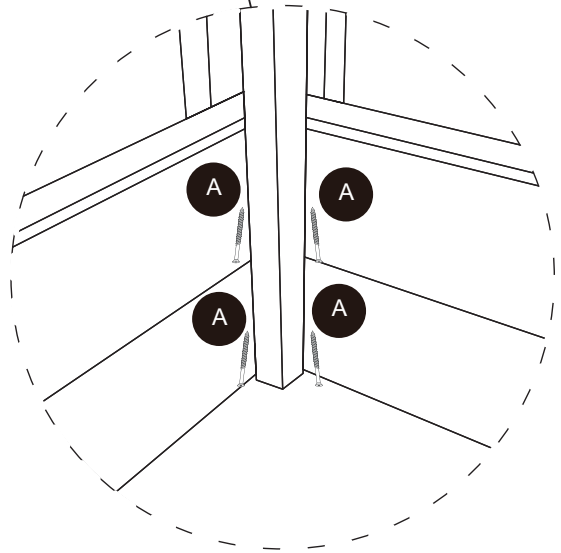
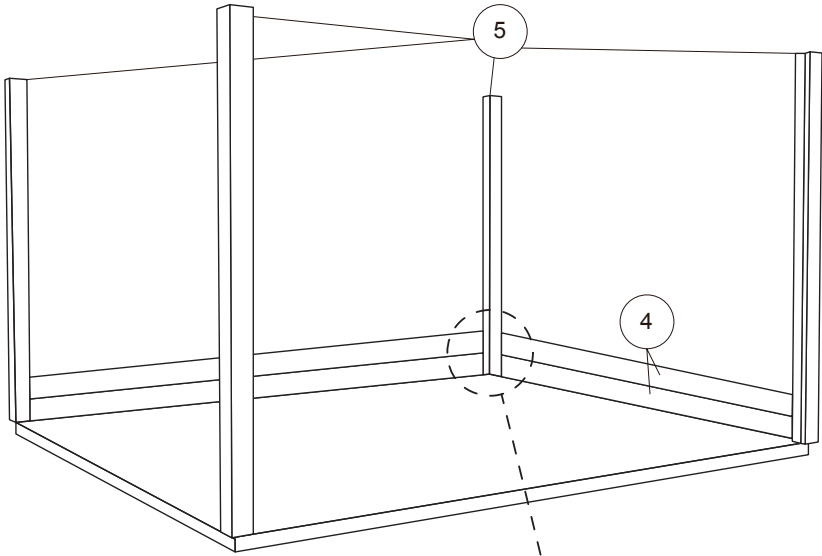
- | | |
|-------------------|---------------------------------|
| • Kreissäge | • Torx-Bohrer |
| • Säge | • Lineal |
| • Schraubendreher | • Triturator mit dünner Scheibe |
| • Maßband | |
| • Bleistift | |
| • Wasserwaage | |



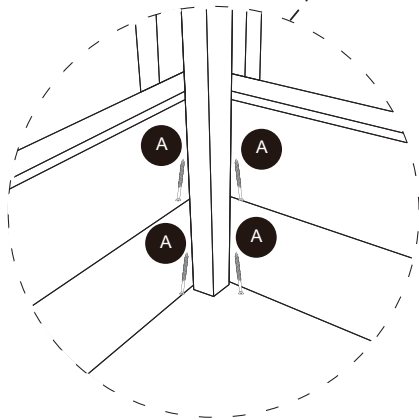
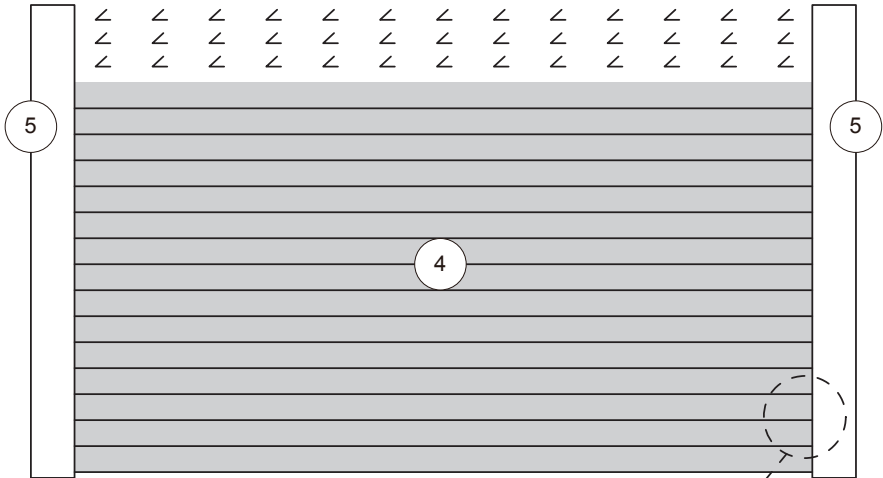
Ungefähr 10 Stunden



2 personen

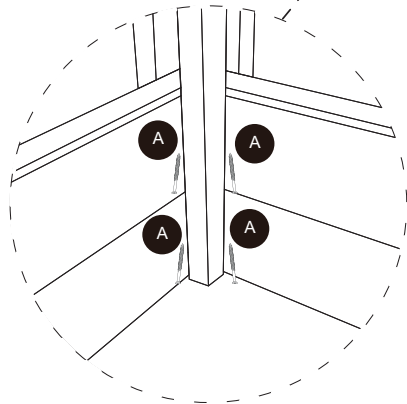
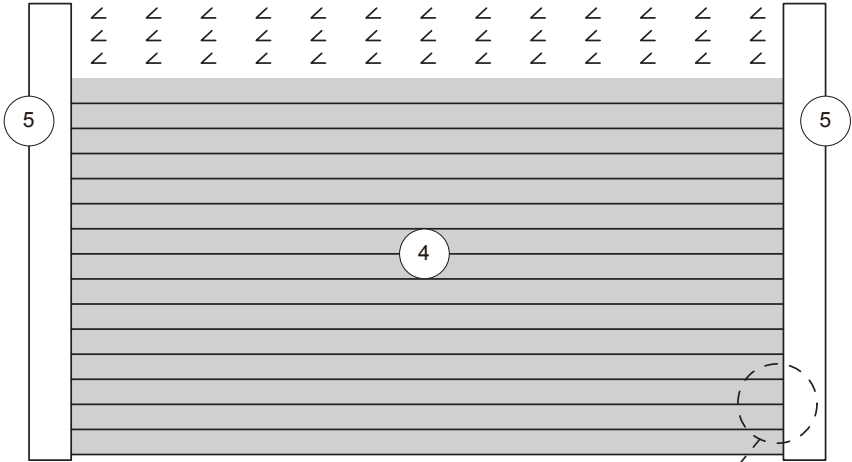


MUR DU FOND / PARED TRASERA / ACHTERWAND / PAREDE TRASEIRA / RÜCKWAND



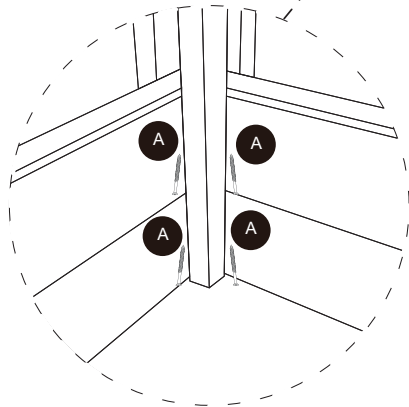
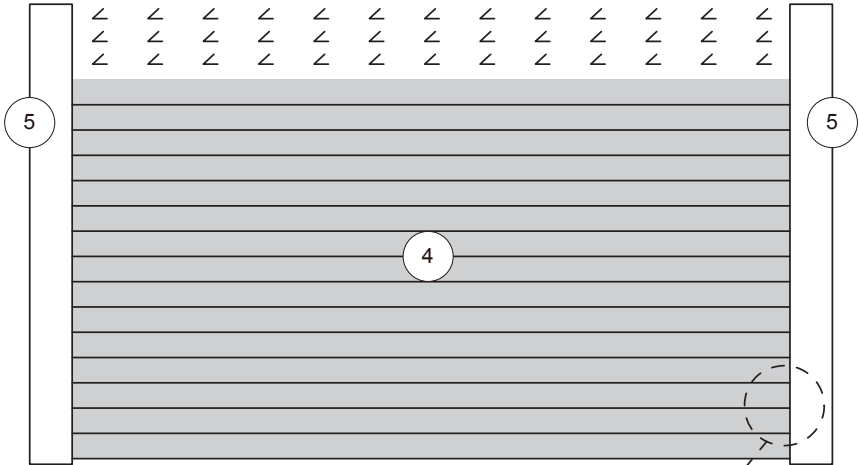
A x30

MUR DE GAUCHE / PARED IZQUIERDA / LINKERWAND / PAREDE ESQUERDA / LINKE WAND



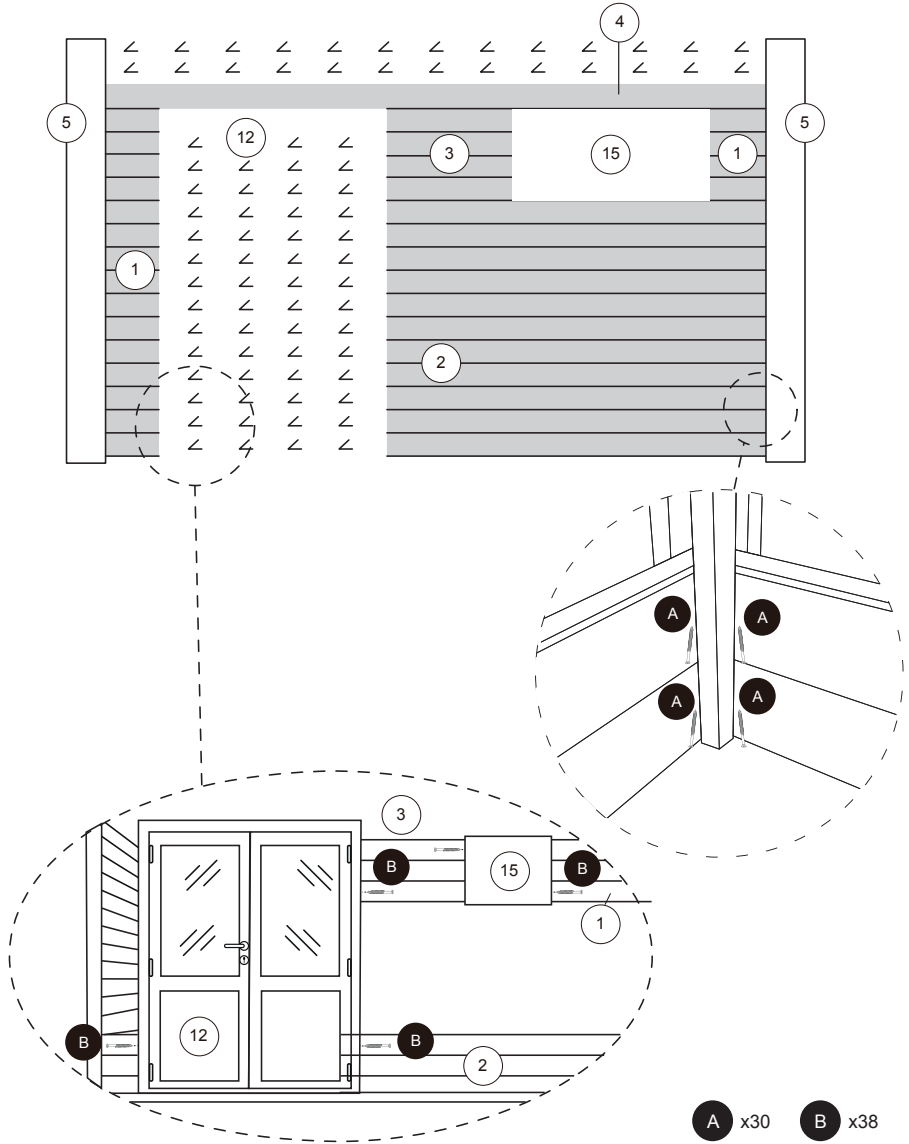
A x30

MUR DE DROITE / PARED DERECHA / RECHTERWAND / PAREDE DIREITA / RECHTE WAND



A x30

MUR DE FACE / PARED FRONTAL / VOORMUUR / PAREDE FRONTAL / VORDERWAND



FR

Attention ! Placez la porte dans les deux ou trois premières rangées de planches avant de poursuivre le montage du mur. Placez la fenêtre à partir de la 11ème planche 2 avant de continuer le montage du mur. Utilisez 30x vis B pour fixez la porte 12 aux planches 1, 2, 3 et 4 et 8x vis B pour fixer la fenêtre 15 aux planches 1, 2, 3 et 4.

ES

Precaución. Coloque la puerta en las dos o tres primeras filas de tablas antes de continuar con el montaje de la pared. Coloque la ventana del tablero 11 en adelante 2 antes de continuar con el montaje de la pared. Utilice 30 tornillos B para fijar la puerta 12 a las tablas 1, 2, 3 y 4 y 8 tornillos B para fijar la ventana 15 a las tablas 1, 2, 3 y 4.

NL

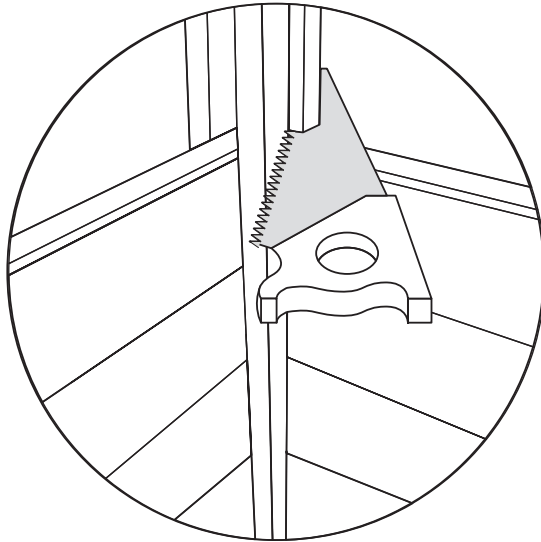
Let op! Plaats de deur in de eerste twee of drie rijen planken alvorens verder te gaan met de wandmontage. Plaats het raam vanaf bord 11 vanaf 2 voordat u verder gaat met de wandmontage. Gebruik 30x B-schroeven om de deur 12 aan planken 1, 2, 3 en 4 te bevestigen en 8x B-schroeven om het raam 15 aan planken 1, 2, 3 en 4 te bevestigen.

PT

Cuidado! Colocar a porta nas duas ou três primeiras filas de tábuas antes de continuar com a montagem da parede. Colocar a janela a partir do quadro 11 2 antes de continuar com a montagem da parede. Utilizar 30x parafusos B para fixar a porta 12 aos painéis 1, 2, 3 e 4 e 8x parafusos B para fixar a janela 15 aos painéis 1, 2, 3 e 4.

DE

Achtung! Platzieren Sie die Tür in den ersten zwei oder drei Bretterreihen, bevor Sie mit dem Aufbau der Wand fortfahren. Platzieren Sie das Fenster ab Brett 2, bevor Sie mit der Montage der Wand fortfahren. Benutzen Sie 30x B-Schrauben, um die Tür 12 an den Brettern 1, 2, 3 und 4 zu befestigen und 8x B-Schrauben, um das Fenster 15 an den Brettern 1, 2, 3 und 4 zu befestigen.



FR

Sciez les excédents des poteaux au niveau des dernières planches (au niveau des poteaux arrière).

ES

Cortar el exceso de los postes en las últimas tablas (en los puestos traseros).

NL

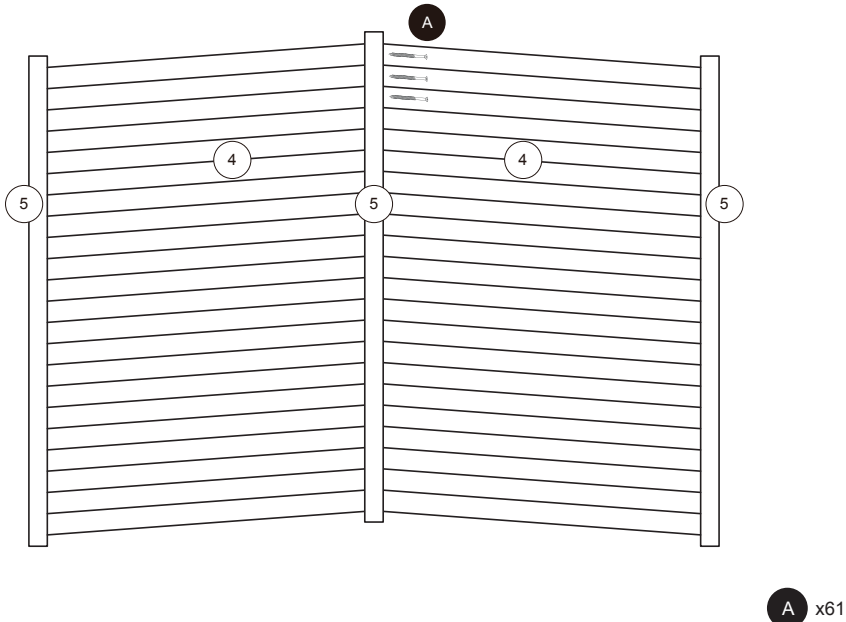
Zaag het teveel aan palen af bij de laatste planken (bij de achterposten).

PT

Serrou o excesso dos postos nas últimas tábuas (nos postos traseiros).

DE

Sägen Sie die Überstände der Pfosten an den letzten Brettern ab (an den hinteren Pfosten).



FR

Découpez les pannes 9 de 4,2m en quatre pannes mesurant 1,95m chacune. Placez chacune de ces pannes au milieu de chaque mur. Vissez ces pannes aux planches à l'aide des vis A (une vis par planche).

ES

Corta las correas 9 de 4,2 m en cuatro correas de 1,95 m cada una. Coloque cada una de estas correas en el centro de cada pared. Atornille estas correas a las tablas con tornillos A (un tornillo por tabla).

NL

Snijd de 4,2 m gordingen 9 in vier gordingen van 1,95 m elk. Plaats elk van deze gordingen in het midden van elke muur. Schroef deze gordingen aan de planken met schroeven A (één schroef per plank).

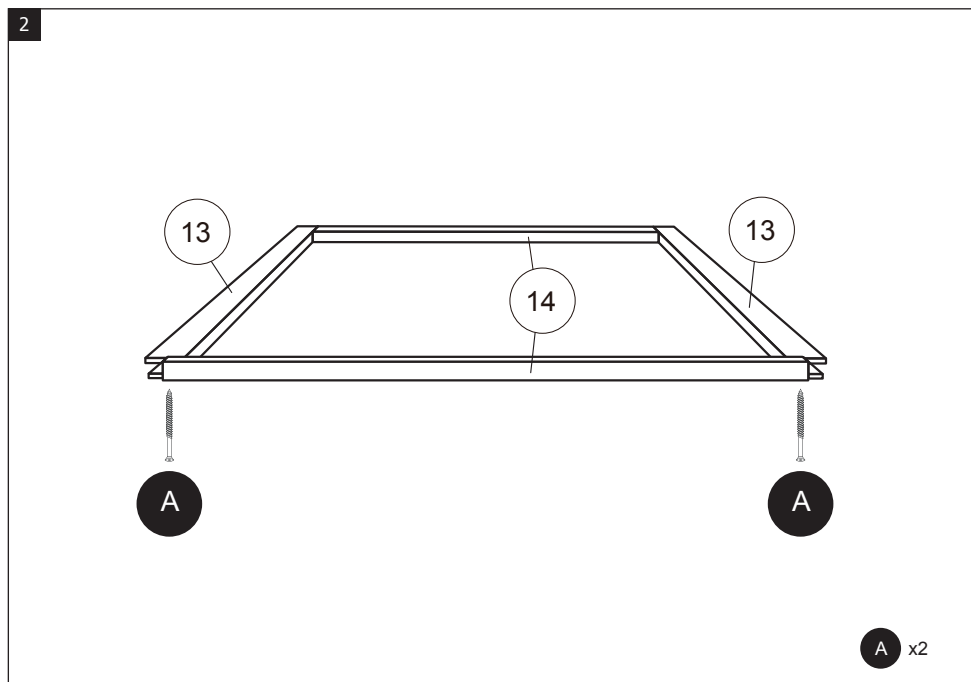
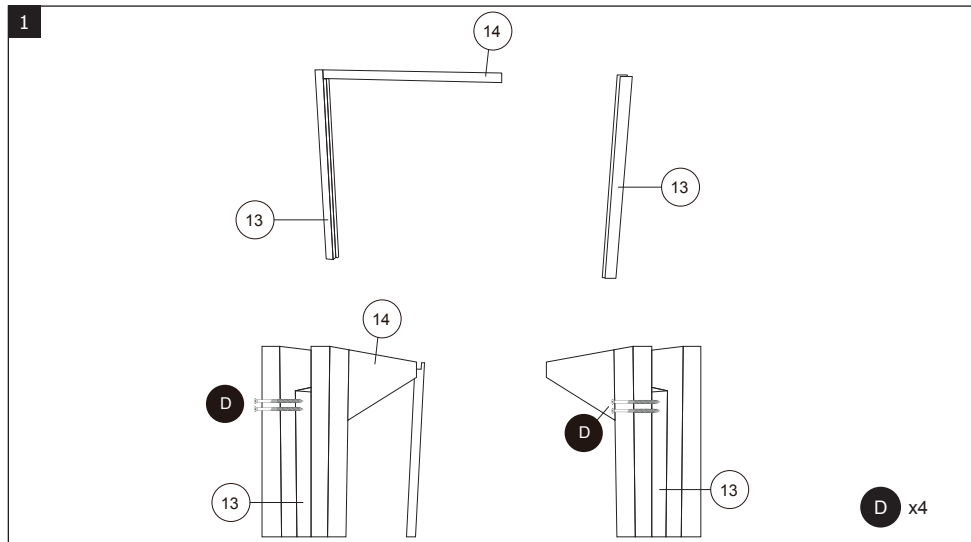
PT

Cortar os purlins 9 de 4,2m em quatro purlins de 1,95m cada. Colocar cada um destes purlins no meio de cada parede. Aparafusar estes purlins às tábuas com parafusos A (um parafuso por tábua).

DE

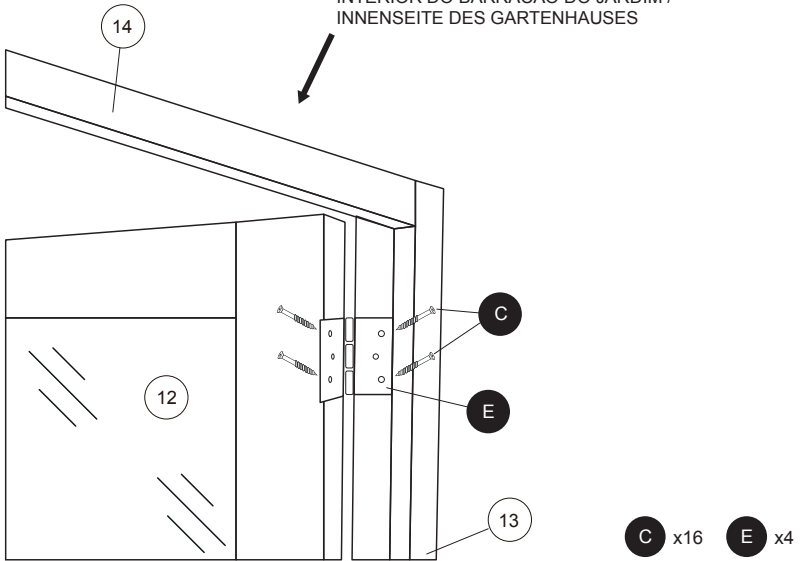
Schneiden Sie die 4,2 m langen Pfetten 9 in vier Pfetten, die jeweils 1,95 m lang sind. Platzieren Sie jede dieser Pfetten in der Mitte jeder Wand. Verschrauben Sie die Pfetten mit den Schrauben A (eine Schraube pro Brett) mit den Brettern.

ASSEMBLAGE DE LA PORTE / MONTAJE DE LA PUERTA / DEUR ASSEMBLAGE / MONTAGEM DE PORTAS / ZUSAMMENBAU DER TÜR

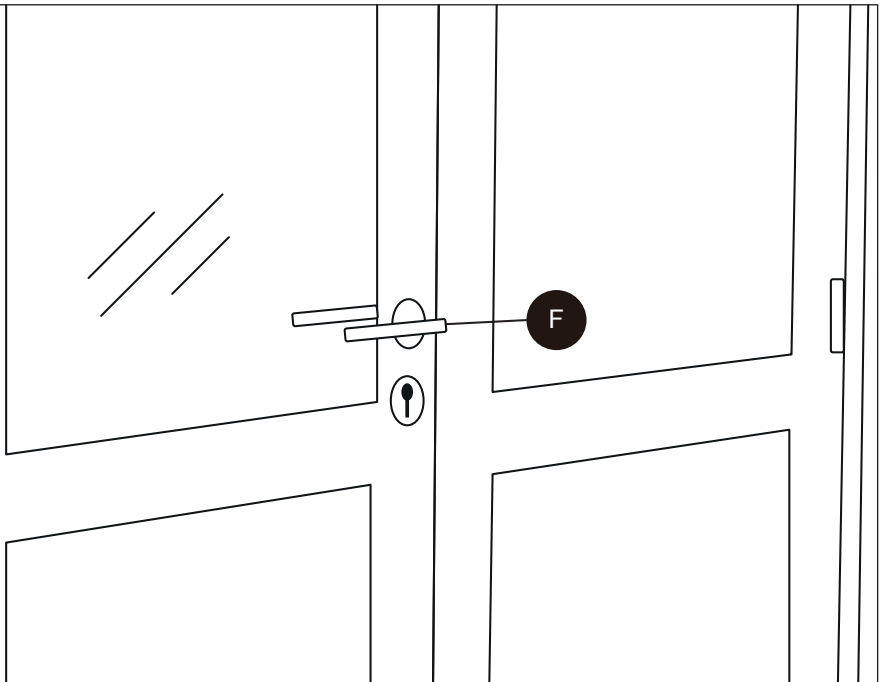


3

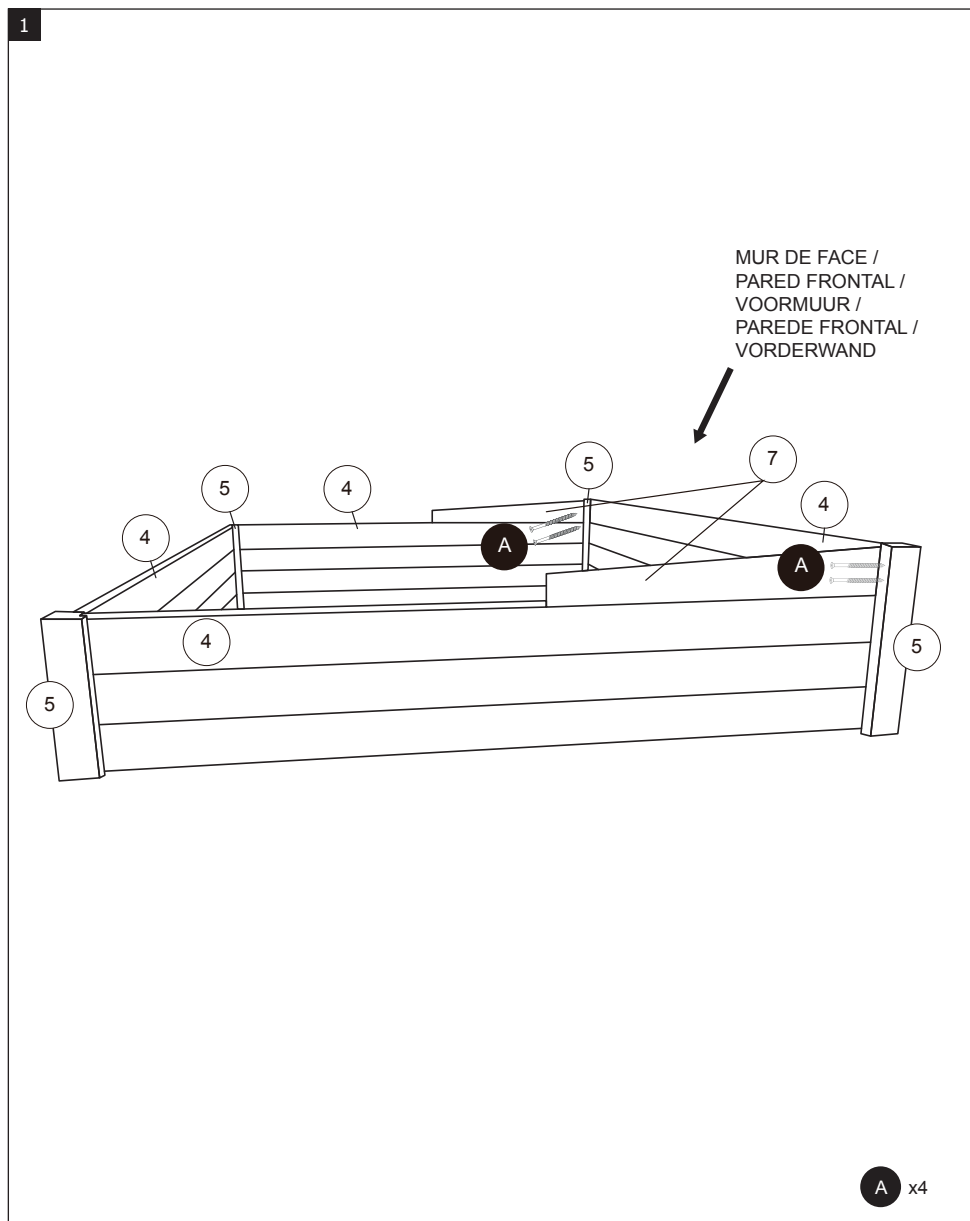
INTÉRIEUR DE L'ABRI DE JARDIN /
INTERIOR DE LA CASETA DE JARDÍN /
INTERIEUR VAN HET TUIHUISJE /
INTERIOR DO BARRACÃO DO JARDIM /
INNENSEITE DES GARTENHAUSES



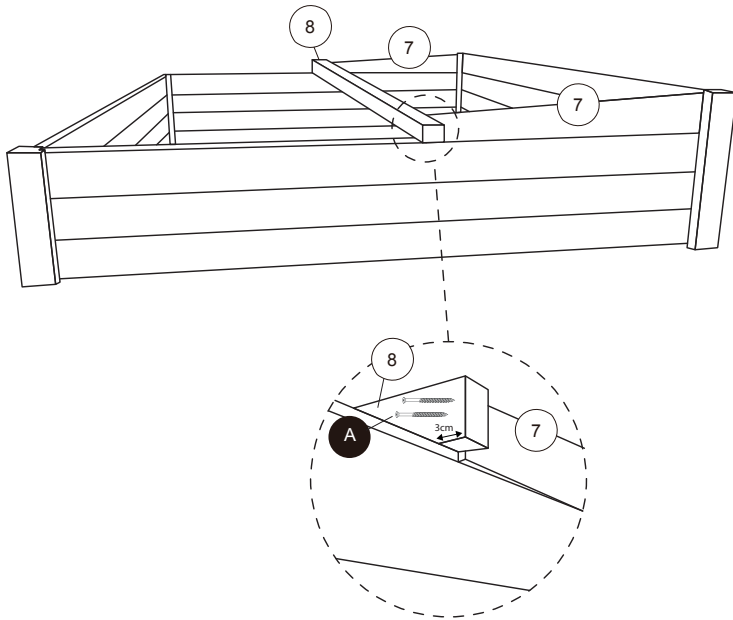
4



MONTAGE DE LA TOITURE / MONTAJE DEL TECHO / MONTAGE VAN HET DAK / MONTAGEM DO TELHADO / MONTAGE DES DACHES



2



A x4

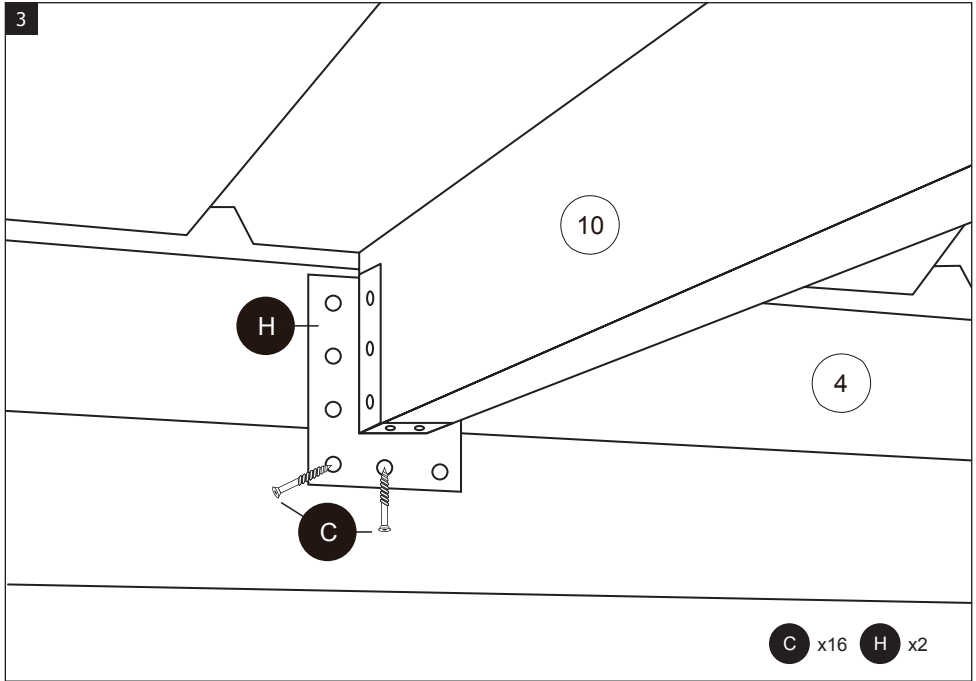
FR Attention ! Pré-percez la panne ou les pignons avant de visser pour éviter que le bois ne casse (4mm).

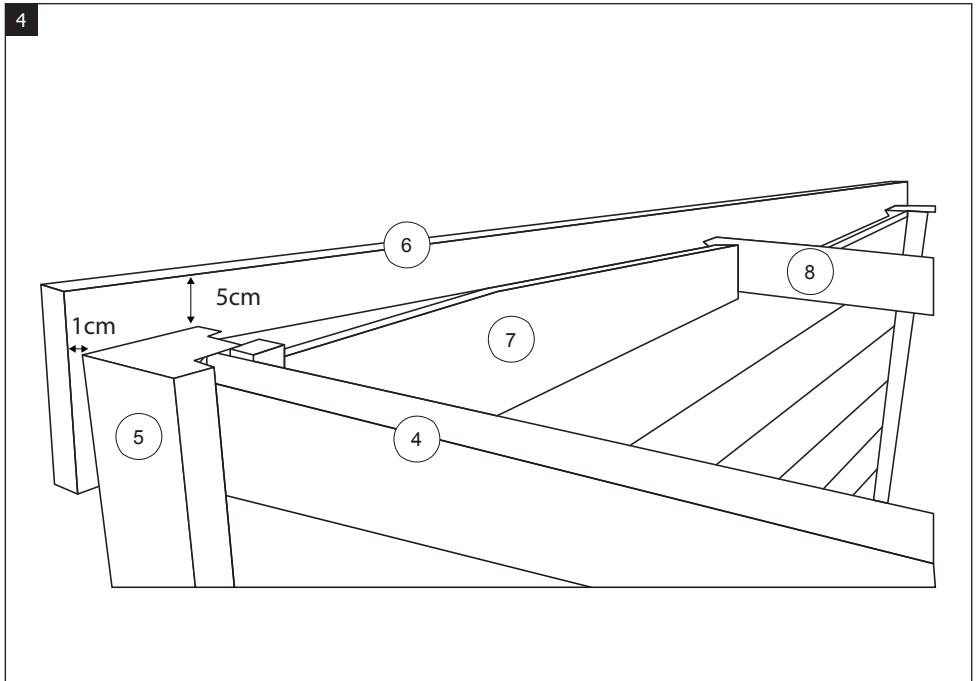
ES ¡Tenga cuidado! Perfore previamente la correa o los frontones antes de atornillar para evitar que la madera se rompa (4mm).

NL Let op! Boor de gording of gevel voor het vastschroeven om te voorkomen dat het hout breekt (4mm).

PT Tenha cuidado! Pré-perfurar o purlin ou o gables antes de aparafusar para evitar que a madeira se parta (4mm).

DE Achtung! Bohren Sie die Pfette oder die Giebel vor dem Verschrauben vor, damit das Holz nicht bricht (4mm).





FR

Découpez et positionnez les bandeaux latéraux (6) de chaque côté de l'abri avant de les visser. Les bandeaux, une fois coupés, doivent mesurer 4,51m. Les bandeaux latéraux devront dépasser de 5cm au-dessus des poteaux (5) et de 1cm derrière les poteaux avant. Le reste des bandeaux devront dépasser des poteaux arrières.

ES

Corte y coloque los rieles laterales (6) a cada lado del refugio antes de atornillarlos. Las barandillas laterales, una vez cortadas, deben tener una longitud de 4,51 m. Los listones laterales se extenderán 5 cm por encima de los postes (5) y 1 cm por detrás de los postes delanteros. El resto de los listones se extenderá más allá de los postes traseros.

NL

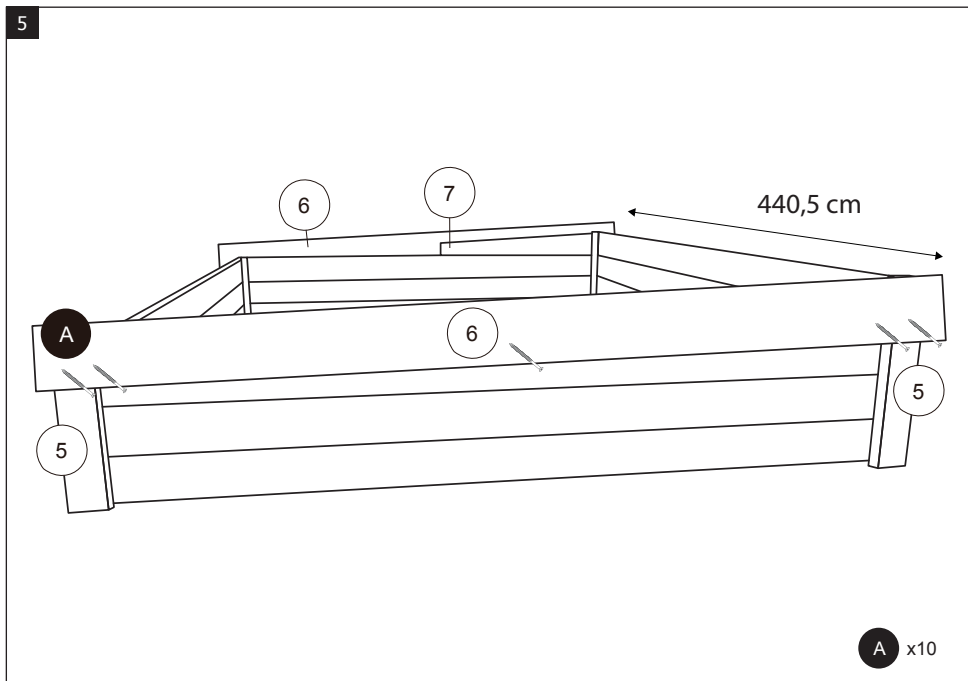
Knip en plaats de zijrails (6) aan elke kant van de shelter alvorens ze vast te schroeven. De zijrails, wanneer gesneden, moeten 4,51 m meten. De zijstroken moeten 5 cm boven de palen (5) en 1 cm achter de voorste palen uitsteken. De rest van de stroken moet tot voorbij de achterste palen reiken.

PT

Cortar e posicionar as calhas laterais (6) em cada lado do abrigo antes de as aparafusar no lugar. As longarinas laterais, quando cortadas, devem medir 4,51m. As faixas laterais devem estender-se 5cm acima dos postes (5) e 1cm atrás dos postes da frente. O resto das faixas deve estender-se para além dos postes traseiros.

DE

Schneiden Sie die Seitenblenden (6) auf beiden Seiten des Schutzraums zu und positionieren Sie sie, bevor Sie sie festschrauben. Die Blenden sollten nach dem Zuschneiden 4,51 m lang sein. Die seitlichen Bänder müssen 5 cm über die Pfosten (5) und 1 cm hinter den vorderen Pfosten herausragen. Die restlichen Bänder müssen über die hinteren Pfosten hinausragen.



FR

Fixez les bandeaux latéraux (6) à l'aide des vis A (5 vis par bandeau) au niveau des poteaux (5) et des pignons (7). Mesurez la distance entre les deux bandeaux latéraux (6). La longueur théorique est de 4,405m. C'est la taille que devront mesurer les bandeaux avant et arrière (6) après découpe.

ES

Fije las barandillas laterales (6) a los postes (5) y a los frontones (7) con los tornillos A (5 tornillos por barandilla lateral). Mida la distancia entre los dos carriles laterales (6). La longitud teórica es de 4,405 m. Este es el tamaño que deben tener los paneles delantero y trasero (6) después de cortarlos.

NL

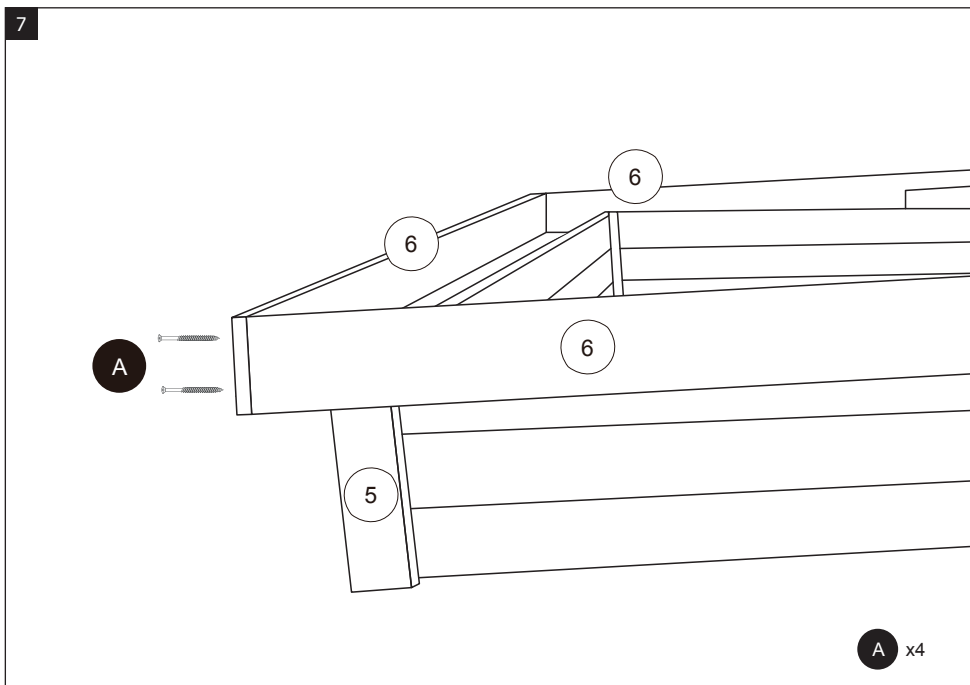
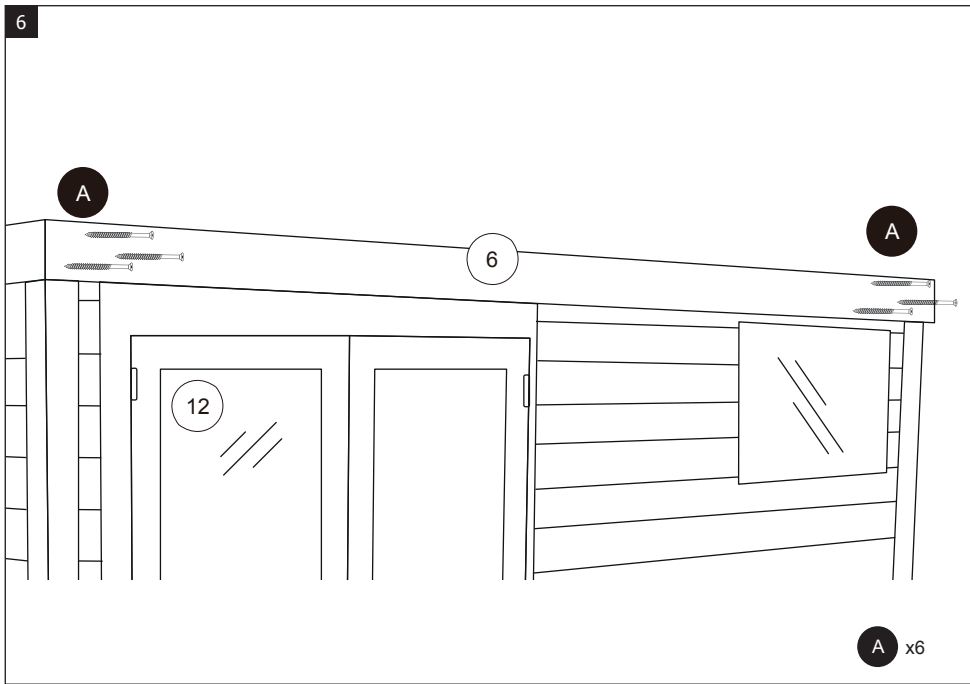
Bevestig de zijhekken (6) aan de palen (5) en de gevels (7) met schroeven A (5 schroeven per zijhek). Meet de afstand tussen de twee zijrails (6). De theoretische lengte is 4,405 m. Dit is de maat die de voor- en achterpanelen (6) zullen moeten meten na het snijden.

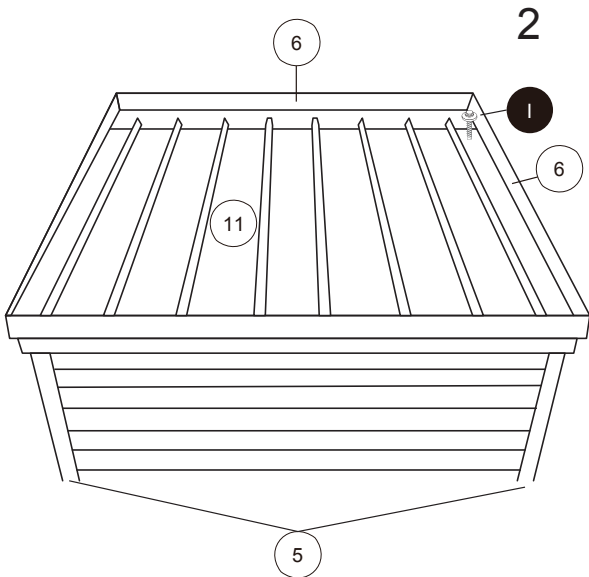
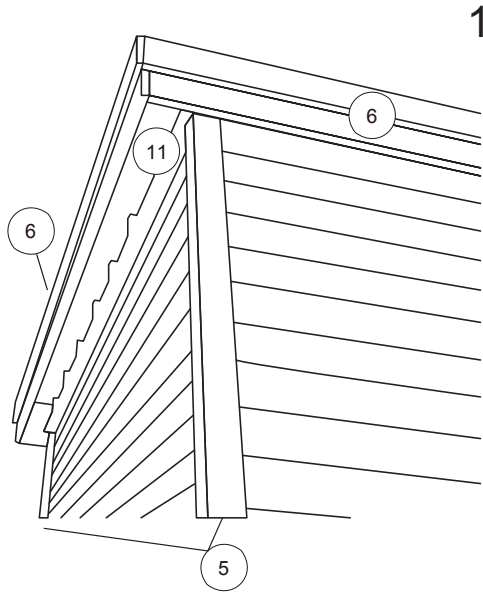
PT

Fixar as longarinas laterais (6) aos postes (5) e gables (7) utilizando os parafusos A (5 parafusos por longarina lateral). Medir a distância entre as duas longarinas laterais (6). A extensão teórica é de 4,405m. Este é o tamanho que os painéis dianteiro e traseiro (6) devem ter após o corte.

DE

Befestige die Seitenblenden (6) mit den Schrauben A (5 Schrauben pro Blende) an den Pfosten (5) und den Giebeln (7). Messen Sie den Abstand zwischen den beiden Seitenblenden (6). Die theoretische Länge beträgt 4,405 m. Das ist die Größe, die die vordere und hintere Blende (6) nach dem Zuschneiden messen müssen.





1 x30

FR

Placez les tôles (11) une à une sur le toit en démarrant contre les bandeaux. Placez la dernière tôle sur la longueur. Ces tôles doivent dépasser de 5cm à l'arrière. Dans le cas contraire, coupez-les à l'aide d'une disqueuse. Vissez-les à l'aide des vis adéquates fournies sous chaque panne et sur chaque ondulation de la tôle.

ES

Coloque las láminas (11) una por una en el tejado, empezando por la imposta. Coloque la última hoja a lo largo. Estas hojas deben sobresalir 5 cm en la parte posterior. Si no lo hacen, córtelos con un cúter. Atornillelos con los tornillos adecuados que se proporcionan debajo de cada correa y en cada ondulación de la lámina.

NL

Plaats de platen (11) één voor één op het dak, te beginnen bij de boeiboorden. Leg het laatste vel in de lengte. Deze vellen moeten aan de achterkant 5 cm uitsteken. Als dat niet het geval is, snij ze dan af met een stanleymes. Schroef ze vast met de bijgeleverde schroeven onder elke gording en op elke golf van het blad.

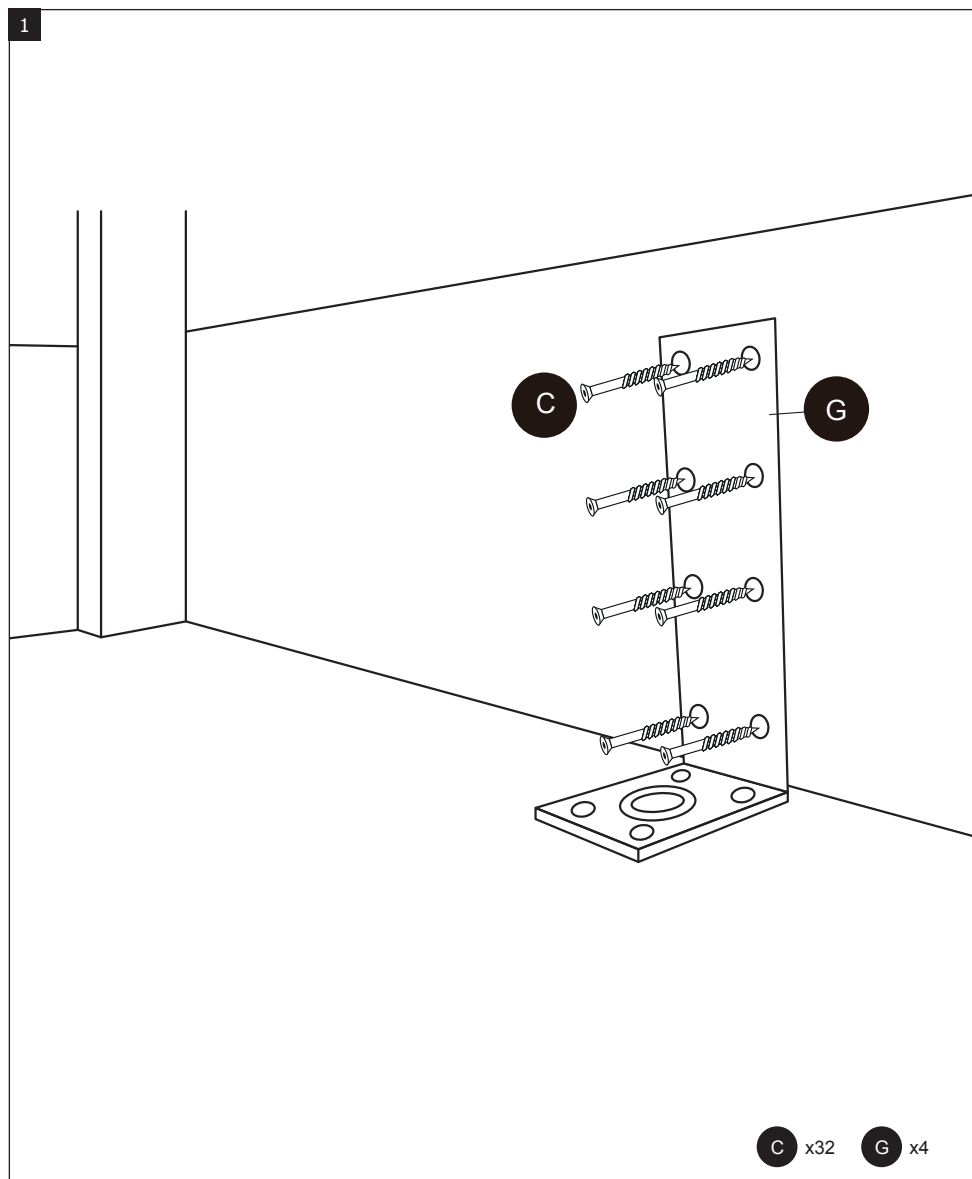
PT

Colocar as folhas (11) uma a uma sobre o telhado, começando na fásia. Colocar a última folha no sentido do comprimento. Estas folhas devem sobressair 5cm na parte de trás. Se não o fizerem, cortá-los com um cortador. Aparafusá-los com os parafusos apropriados fornecidos sob cada purlin e em cada corrugação da folha.

DE

Platzieren die Bleche (11) nacheinander auf dem Dach, beginnend an den Blenden. Platzieren das letzte Blech an der Längsseite. Die Bleche sollten auf der Rückseite 5 cm überstehen. Ist dies nicht der Fall, schneiden Sie sie mit einem Trennschleifer ab. Schrauben Sie sie mit den mitgelieferten Schrauben unter jede Pfette und auf jede Wellung des Blechs.

**FIXATION DE L'ABRI AU SOL / FIJACIÓN DEL REFUGIO AL SUELO /
BEVESTIGING VAN DE SCHUILPLAATS AAN DE GROND /
FIXAR O ABRIGO AO SOLO / BEFESTIGUNG DES SCHUTZRAUMS
AM BODEN**



FR

Placez une équerre G à chaque mur. Percez la dalle au niveau du gros trou de l'équerre et y insérer la cheville adaptée fournie. Fixez l'équerre G à la dalle et au mur à l'aide des vis C.

ES

Coloque un soporte G en cada pared. Taladre el azulejo en el agujero grande del soporte e inserte el taco suministrado. Fije el soporte G a la baldosa y a la pared con los tornillo

NL

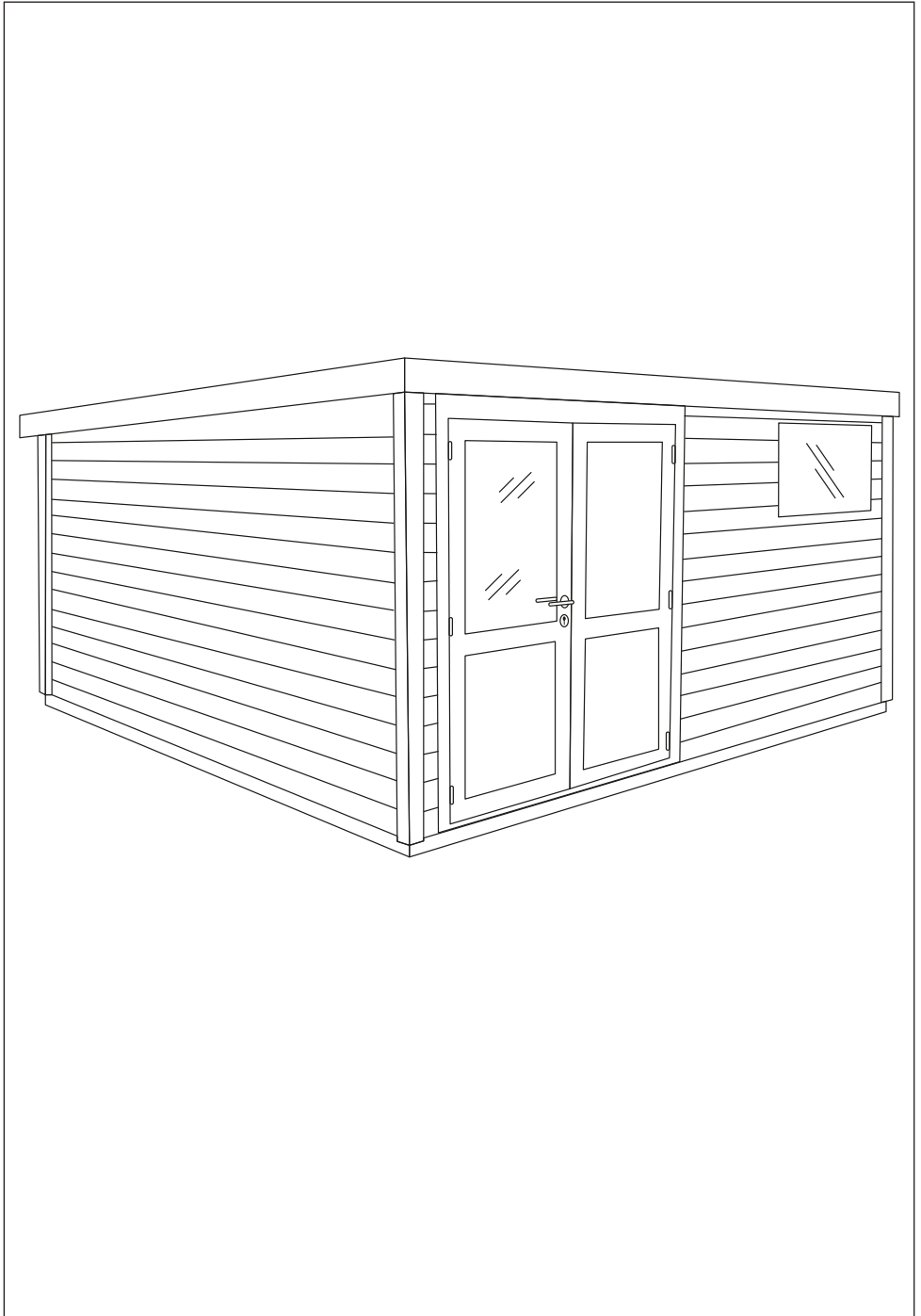
Plaats een G-beugel aan elke muur. Boor de tegel in het grote gat van de beugel en breng de bijgeleverde plug aan. Bevestig de G beugel aan de tegel en de muur met de C schroeven.

PT

Colocar um suporte G em cada parede. Perfurar a telha no grande orifício do suporte e inserir a cavilha fornecida. Fixar o suporte G ao azulejo e à parede com os parafusos C.

DE

Bringen Sie an jeder Wand einen G-Winkel an. Bohren Sie an der Stelle, an der sich das große Loch des Winkels befindet, ein Loch in die Fliese und stecken Sie den mitgelieferten passenden Dübel hinein. Befestigen Sie den Winkel G mit den Schrauben C an der Bodenplatte und der Wand.



IMPORTÉ PAR WALIBUY SAS
270 avenue de l'Espace, 59118 WAMBRECHIES - FRANCE
Service après vente : **sav.alicesgarden.fr - sav.alicesgarden.be**

IMPORTADO POR WALIBUY SPAIN SL
Carrer de Mallorca 289, Entresuelo 2, 08037 BARCELONA - ESPAÑA
Servicio postventa : **alicesgarden.es/cms/contacto**

IMPORTED BY ALICE'S GARDEN UK LTD
Office G07, Dowgate Hill House, EC4R 2SU London - UNITED KINGDOM
After sales service: **alicesgarden.co.uk/cms/contact-us**

INGEVOERD DOOR WALIBUY SAS
270 avenue de l'Espace, 59118 WAMBRECHIES - FRANKRIJK
After-sales : **aftersales.alicesgarden.nl - aftersales.alicesgarden.be**

IMPORTADO PARA WALIBUY SPAIN SL
Carrer de Mallorca 289, Entresuelo 2, 08037 BARCELONA - ESPAÑA
Serviço pós-venda : **alicesgarden.pt/cms/contacto**

IMPORTATO DA WALIBUY ITALIA S.R.L
Via Torino 60, 20123 MILANO - ITALIA
Contatto : **contatto@alicesgarden.it**

IMPORTED BY ALICE'S GARDEN OUTDOOR PTY LTD
SHOP 1, 1 Denham Street Bondi 2026 NSW - AUSTRALIA
Contact : **service@alicesgarden.com.au**

IMPORTIERT VON WALIBUY SAS
270 AVENUE DE L'ESPACE, 59118 WAMBRECHIES - FRANKREICH
Kundendienst : **kundenservice@alicesgarden.de**
