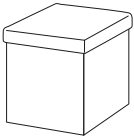




x1



FR **IMPORTANT, À CONSERVER
POUR CONSULTATION
ULTÉRIEURE :
À LIRE ATTENTIVEMENT**

Avertissements :

- Veiller à disposer d'un espace dégagé suffisant au montage du produit pour éviter tous risques de dommages.
Vérifier la présence de tous les éléments avant de commencer le montage.
Ne pas monter ou utiliser le mobilier si certains éléments sont cassés, endommagés ou manquants, et n'utiliser que des pièces détachées approuvées par le fabricant.
Utiliser uniquement l'outillage fourni ou préconisé.
Serrer correctement les éléments de fixation avec l'outillage fourni ou préconisé.
Un mauvais montage, calage ou manutention peut entraîner une fragilisation des assemblages et/ou des pièces.
Tenir éloignés les jeunes enfants lors de l'assemblage.
Présence de petites pièces susceptibles d'être ingérées.
Il convient que tous les dispositifs d'assemblage soient convenablement serrés, régulièrement vérifiés, et resserrés, si nécessaire.
- Ne pas déplacer un mobilier chargé.
 - Assemblage requis par un adulte.
 - AVERTISSEMENT : Ne placez pas ce produit près d'une fenêtre car il peut être utilisé comme marche par l'enfant et faire tomber l'enfant par la fenêtre.
 - AVERTISSEMENT : Soyez conscient du risque d'incendies ouverts et d'autres sources de forte chaleur à proximité du produit.
 - AVERTISSEMENT : Ne placez pas ce produit près d'une fenêtre où les cordons des stores ou des rideaux pourraient étrangler un enfant.
 - Destiné à des enfants âgés entre 4 et 7 ans.
 - Conforme aux exigences de l'EN 17191:2021.

Entretien :

Le produit se nettoie facilement à l'aide d'une éponge légèrement humide, ne pas utiliser d'éponge abrasive et de détergents agressifs.

US **IMPORTANT - PLEASE READ
CAREFULLY - PLEASE KEEP
FOR FUTURE REFERENCE.**

Warnings:

- Take care to have sufficient cleared space available to assemble the product to avoid any risk of damage.
Check that all parts are present before starting assembly.
Do not assemble or use this piece of furniture if any parts are broken, damaged or missing, and only use spare parts approved by the manufacturer.
Only use the tools supplied or recommended.
Tighten the connecting pieces correctly with the tools supplied or recommended.
Poor assembly, tightening or handling may lead to weakening of the assembly and/or the parts.
Keep away from young children during assembly.
Small parts are present which pose a risk of ingestion.
It is advisable to check that all parts of the assembly are correctly tightened, checked regularly, and re-tightened, if necessary.
- Do not move laden furniture.
 - Adult assembly only.
 - WARNING: DO NOT PLACE this product near a window as it can be used as a step by the child and cause the child to fall out of the window.
 - WARNING: Be aware of the risk of open fires and other sources of strong heat in the vicinity of the product.
 - WARNING: DO NOT PLACE this product near a window where cords from blinds or curtains could strangle a child.
 - For children aged between 4 and 7 years old.
 - Complies with requirements of standard EN 17191:2021.

Care and cleaning:

The product can be easily cleaned with a slightly damp sponge, but do not use abrasive sponges or harsh deterg.

ES **IMPORTANTE - LEER ATENTA-
MENTE - CONSERVAR PARA
FUTURAS CONSULTAS.**

Advertencias:

- Prepáre un espacio libre suficientemente amplio para poder montar el producto evitando cualquier riesgo de daño.
Compruebe que no falta ningún componente antes de comenzar el montaje.
No monte ni utilice el mueble si le falta algún componente o si hay componentes rotos o dañados, y utilice únicamente piezas de repuesto aprobadas por el fabricante.
Utilice exclusivamente las herramientas incluidas o recomendadas.
Apriete correctamente los elementos de fijación con las herramientas incluidas o recomendadas.
Un montaje, un ajuste o una manipulación incorrectos pueden causar la debilitación de los ensamblajes y/o de las piezas.
Mantenga a los niños alejados durante el ensamblaje.
Hay piezas pequeñas que podrían ser ingeridas por los niños.
Todos los dispositivos de ensamblaje deben ser convenientemente apretados y regularmente comprobados, volviéndolos a apretar en caso necesario.
- No desplace el mueble cargado.
 - El ensamblaje debe ser realizado por un adulto.
 - ADVERTENCIA: No coloque este producto cerca de una ventana, ya que puede ser utilizado como un paso por el niño y hacer que el niño se caiga por la ventana.
 - ADVERTENCIA: Tenga en cuenta el riesgo de incendios abiertos y otras fuentes de calor fuerte en las proximidades del producto.
 - ADVERTENCIA: No coloque este producto cerca de una ventana donde los cables de las persianas o cortinas puedan estrangular a un niño.
 - Destinado a niños de entre 4 y 7 años de edad.
 - Cumple la norma EN 17191:2021.

Mantenimiento:

El producto se limpia fácilmente con una bayeta ligeramente humedecida; no utilice estropajos abrasivos ni detergentes agresivos.

DE **WICHTIG - LESEN SIE DIESE
ANLEITUNG SORGFÄLTIG UND
BEWAHREN SIE SIE ZUM SPÄ-
TEREN NACHSCHLAGEN AUF**

Warnhinweise :

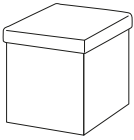
- Stellen Sie sicher, dass Sie über genug Raum für den Aufbau des Produkts verfügen, um das Schadensrisiko zu minimieren.
Überprüfen Sie vor Beginn des Aufbaus, ob alle Teile vorhanden sind. Bauen Sie das Möbelstück nicht auf und verwenden Sie es nicht, wenn einige Teile zerbrochen oder beschädigt sind oder fehlen, und verwenden Sie nur vom Hersteller zugelassene Ersatzteile.
Verwenden Sie nur die mitgelieferten oder empfohlenen Werkzeuge.
Schrauben Sie die Verbindungselemente mit den mitgelieferten oder empfohlenen Werkzeugen fest.
Unsachgemäße Montage, Verkeilung oder unsachgemäße Handhabung kann zu einer Schwächung von Baugruppen und/oder Teilen führen.
Kleine Kinder sollten während dem Aufbau ferngehalten werden.
Das Set enthält Kleinteile, die verschluckt werden können.
Alle Montagevorrichtungen sollten ordnungsgemäß angezogen, regelmäßig überprüft und gegebenenfalls nachgezogen werden.
- Ein beladenes Möbelstück nicht bewegen.
 - Montage erforderlich durch einen Erwachsenen.
 - WARNUNG: STELLEN SIE dieses Produkt nicht in der Nähe eines Fensters auf, da es vom Kind als Trittbrett verwendet werden kann und das Kind aus dem Fenster fallen kann.
 - WARNUNG: Beachten Sie die Gefahr von offenem Feuer und anderen starken Hitzequellen in der Nähe des Produkts.
 - WARNUNG: STELLEN SIE dieses Produkt nicht in der Nähe eines Fensters auf, wo Schnüre von Jalousien oder Vorhängen ein Kind erwürgen könnten.
 - Für Kinder im Alter zwischen 4 und 7 Jahren bestimmt.
 - Entspricht den Anforderungen gemäß DIN EN 17191:2021.

Pflege :

Das Produkt lässt sich leicht mit einem leicht feuchten Schwamm reinigen, verwenden Sie keine Schleifschwämme und aggressiven Reinigungsmittel.



x1

**IT** **IMPORTANTE, LEGGERE AT-
TENTAMENTE - DA CONSER-
VARE PER FUTURI RIFERIMENTI****Avvertimento :**

Disporre di uno spazio libero sufficiente per il montaggio del prodotto al fine di evitare qualunque rischio di danni.

Verificare la presenza di tutti gli elementi prima di iniziare il montaggio. Non montare o utilizzare il mobile se presenta parti rotte, danneggiate o mancanti e utilizzare solo pezzi di ricambio approvati dal fabbricante. Utilizzare esclusivamente gli utensili forniti o raccomandati.

Stringere correttamente gli elementi di fissaggio con gli utensili forniti o raccomandati.

Il montaggio, la regolazione o la manutenzione errati possono causare un indebolimento degli assemblaggi e/o dei pezzi.

Tenere i bambini lontani durante l'assemblaggio.

Sono presenti piccoli pezzi suscettibili di essere ingeriti.

È opportuno che tutti i dispositivi di assemblaggio siano correttamente serrati, regolarmente verificati e riserrati se necessario.

- Non spostare un mobile pieno.

- Assemblaggio da parte di un adulto.

- ATTENZIONE: NON POSIZIONARE questo prodotto vicino a una finestra in quanto può essere utilizzato come gradino del bambino e farlo cadere dalla finestra.

- ATTENZIONE: Fare attenzione al rischio di fiamme libere e altre fonti di forte calore nelle vicinanze del prodotto.

- AVVERTENZA: NON POSIZIONARE questo prodotto vicino a una finestra dove i cavi delle persiane o delle tende potrebbero strangolare un bambino.

- Destinato a bambini di età compresa tra 4 e 7 anni.

- Conforme ai requisiti dell'EN 17191:2021.

Pulizia:

facile da pulire con una spugna leggermente umida, non utilizzare una spugna abrasiva e detergenti aggressivi.

NL **BELANGRIJK - ZORGVULDIG
LEZEN - BEWAREN OM LATER
TE KUNNEN RAADPLEGEN****Waarschuwingen:**

Zorg voor voldoende vrije ruimte om het product in elkaar te zetten om schade te voorkomen.

Controleer of alle onderdelen aanwezig zijn voordat u met het monteren begint. Het meubel niet in elkaar zetten of gebruiken indien bepaalde onderdelen ontbreken, gebroken of beschadigd zijn en alleen losse onderdelen gebruiken die zijn goedgekeurd door de fabrikant.

Gebruik alleen het meegeleverde of aanbevolen gereedschap.

Draai de te bevestigen onderdelen op de juiste manier aan met het meegeleverde of aanbevolen gereedschap.

Het slecht monteren, vastzetten of hanteren kan leiden tot het breekbaar maken van de montage en/of de onderdelen.

Houd jonge kinderen tijdens het monteren op afstand.

Kleine onderdelen aanwezig die ingeslikt kunnen worden.

De te monteren bevestigingsmiddelen dienen voldoende aangedraaid te worden, regelmatig gecontroleerd te worden en opnieuw aangedraaid indien nodig.

- Verplaats geen beladen meubels.

- Montage uitsluitende door volwassen personen.

- WAARSCHUWING: PLAATS DIT PRODUCT NIET in de buurt van een raam, omdat het door het kind als opstapje kan worden gebruikt en het kind uit het raam kan laten vallen.

- WAARSCHUWING: Houd rekening met het risico van open vuur en andere sterke hittebronnen in de buurt van het product.

- WAARSCHUWING: PLAATS DIT PRODUCT NIET in de buurt van een raam waar koorden van jaloezieën of gordijnen een kind kunnen wurgen.

- Bestemd voor kinderen tussen de 4 en 7 jaar.

- Overeenkomstig de eisen van EN 17191:2021.

Onderhoud:

Het product kan eenvoudig gereinigd worden met een enigszins vochtige spons, geen schuur spons of agressieve schoonmaakmiddelen gebruiken.

PT **IMPORTANTE - LEIA
ATENTAMENTE E GUARDE AS
INSTRUÇÕES PARA CONSULTA
POSTERIOR.****Avisos:**

Garanta um espaço suficiente para a montagem do produto para evitar qualquer risco de danos.

Confirme a presença de todos os elementos antes de iniciar a montagem.

Não monte nem use o móvel se apresentar alguns elementos quebrados, danificados ou ausentes e use apenas peças e acessórios aprovados pelo fabricante.

Use apenas as ferramentas fornecidas ou recomendadas.

Aperte corretamente os elementos de fixação com as ferramentas fornecidas ou recomendadas.

A montagem, o embalamento ou a manutenção incorretos podem originar a fragilização dos conjuntos e/ou das peças.

Mantenha as crianças pequenas afastadas durante a montagem, devido à presença de pequenas peças que podem ser ingeridas.

Todos os dispositivos de montagem ser devidamente apertados, verificados regularmente e reapertados, se necessário.

- Não desloque móveis carregados.

- Montagem a executar por um adulto.

- AVISO: NÃO COLOQUE este produto perto de uma janela, pois pode ser usado como degrau de uma criança e fazer com que a criança caia da janela.

- AVISO: Esteja ciente do risco de incêndios abertos e outras fontes de forte calor nas proximidades do produto.

- AVISO: NÃO COLOQUE este produto perto de uma janela onde cabos de persianas ou cortinas possam estrangular uma criança.

- Destinado a crianças com idades entre 4 e 7 anos.

- Está em conformidade com os requisitos da EN 17191:2021.

Mantenimiento:

El producto se limpia fácilmente con una bayeta ligeramente humedecida; no utilice estropajos abrasivos ni detergentes agresivos.

**MONSIEUR MADAME™**
Copyright © 2022 THOIP

FR

**Pensez à
donner ou recycler.**

Association

ou



Magasin

ou

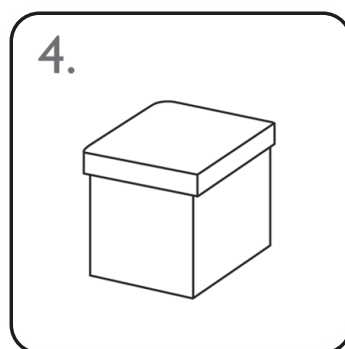
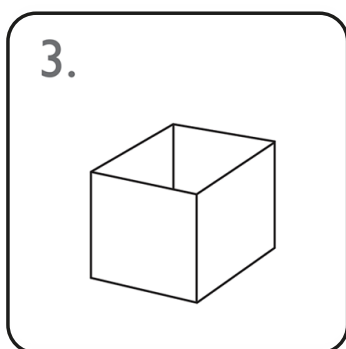
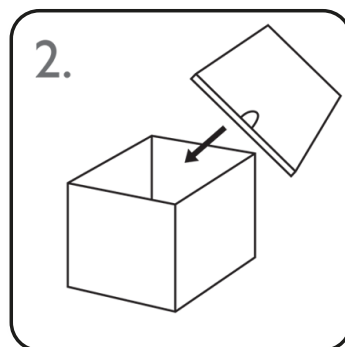
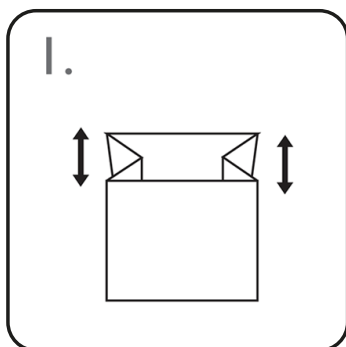


Déchèterie

<https://quefairedemesdechets.fr>

MONTAGE

Assembly / Montaje / Montage
Montaggio / Montage / Montagem



DÉMONTAGE

Dismantling / Desmantelamiento / Abbau
Smantellamento / Ontmanteling / Desmontagem

