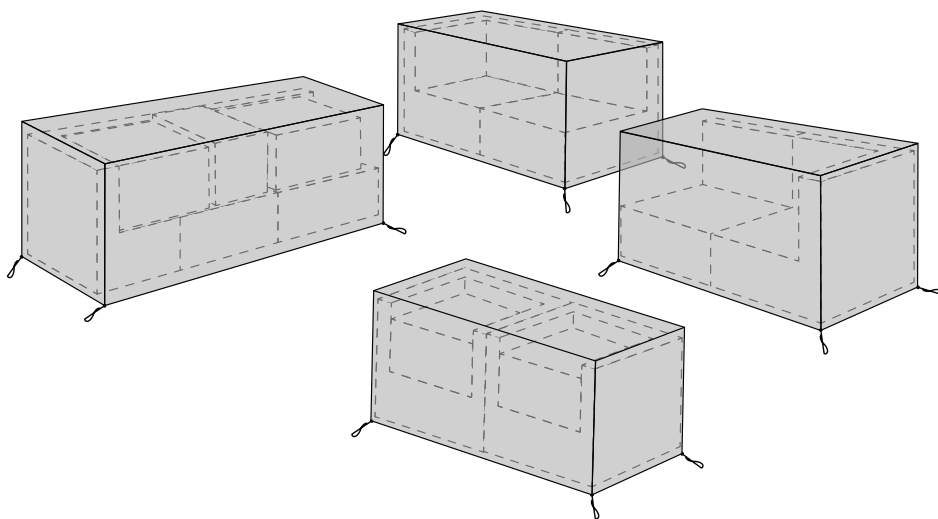


W002XLCOVER



**FRANÇAIS**

Conseils d'utilisation .....	6
Garantie.....	6
Montage.....	13

**IMPORTANT, À CONSERVER  
POUR CONSULTATION ULTÉRIEURE :  
À LIRE ATTENTIVEMENT**

**ESPAÑOL**

Consejos de uso.....	7
Garantía.....	7
Montaje.....	13

**IMPORTANTE, CONSÉRVELO  
PARA FUTURAS REFERENCIAS:  
LEA ATENTAMENTE**

**ENGLISH**

Directions for use .....	8
Warranty .....	8
Assembly .....	13

**IMPORTANT, RETAIN FOR FUTURE  
REFERENCE: PLEASE READ  
CAREFULLY**

## NEDERLANDS

Gebruiksadviezen.....	9
Garantie.....	9
Montage.....	13

**BELANGRIJK, BEWAAR VOOR  
TOEKOMSTIGE REFERENTIE:  
ZORGVULDIG LEZEN**

## PORTUGUÊS

Dicas para usar .....	10
Garantia.....	10
Montagem .....	13

**IMPORTANTE, CONSERVE A  
REFERÊNCIA DA FATURA:  
LEIA CUIDADOSAMENTE**

## ITALIANO

Consigli d'uso .....	11
Garanzia.....	11
Montaggio.....	13

**IMPORTANTE, CONSERVARE PER  
ULTERIORI CONSULTAZIONI:  
LEGGERE ATTENTAMENTE**

## DEUTSCH

Verwendungshinweise.....	12
Garantie.....	12
Montage.....	13

**WICHTIG, FÜR SPÄTEREN  
GEBRAUCH AUFBEWAHREN:  
BITTE SORGFÄLTIG LESEN**



Destiné à un usage domestique  
Destinado a un uso doméstico  
For domestic use  
Bestemd voor huishoudelijk gebruik  
Para uso doméstico  
Destinato ad un uso domestico  
Nur für den Privatgebrauch vorgesehen



Garantie : 2 ans  
Garantía : 2 años  
Warranty: 2 years  
Garantie: 2 jaar  
Garantia: 2 anos  
Garanzia : 2 anni  
Garantie: 2 Jahre

## CONSEILS D'UTILISATION

---

### CONSEILS

- Éviter le contact direct de la housse avec une source de chaleur (bougie, appareil électrique, chauffage, etc...).
- Ranger votre salon de jardin dans la housse lorsque vous ne l'utilisez pas. Cela le préserve des intempéries et du soleil.
- Afin d'éviter l'apparition de moisissures sur vos coussins, il est fortement conseillé de tous les retirer avant de mettre votre housse.
- Ne pas laisser les enfants manipuler la housse.
- Tenir le produit éloigné des enfants.

### NETTOYAGE ET ENTRETIEN

- Nettoyer la housse à l'aide d'une brosse à poils souples et de l'eau tiède pour enlever les saletés.
- Ne pas laver ou sécher en machine, cela risque d'abîmer le revêtement protecteur.
- S'assurer que la housse soit bien sèche avant de la remiser, afin d'éviter tout risque d'apparition de moisissures.

## GARANTIE

---

- Le produit que vous venez d'acquérir bénéficie d'une garantie contre les vices de fabrication et usure prématurée, pendant une période de 2 ans, à compter de la date de réception par le consommateur, sous réserve de conformité du montage, du respect des préconisations du fabricant et des normes d'entretien.
- Si une pièce s'avère défectueuse pendant la période de garantie, votre seul et unique recours sera la réparation ou le remplacement de la pièce défectueuse selon les modalités définies par le SAV Sweeek.
- La mise en oeuvre de la garantie Sweeek (WALIBUY) s'effectue par le remplacement des pièces endommagées, frais aller/retour à la charge de sweeek.
- Cette garantie ne s'applique pas en cas d'abus, de mauvais montage ou utilisation. Ce produit est conçu pour résister à des vents d'intensité normale lorsqu'elle est montée conformément aux instructions contenues dans ce manuel.
- Le fabricant ne se tient nullement responsable d'aucune conséquence résultant d'un montage non conforme à ces instructions, ni de dommages causés par les conditions météorologiques ou des cas de force majeure.
- Nos produits sont prévus pour une utilisation dans un cadre privé et personnel, une utilisation dans un cadre professionnel annulerait automatiquement toutes les garanties.

### LISTE DES EXCLUSIONS DE GARANTIE

- Les dommages résultant de la modification de la construction et des caractéristiques d'origine du produit,
- Les réparations accessibles au bénéficiaire,
- Le non-respect des instructions du constructeur,
- Les dommages suite à une réparation non autorisée, un changement ou une modification apportée à une partie de l'équipement,
- Les réparations de fortune ou provisoires ainsi que les conséquences de l'aggravation éventuelle du dommage en résultant,
- Le remplacement des pièces d'usure,
- Le remplacement des pièces manquantes/abîmées à réception, non signalées sur le bordereau de livraison ou autres dommages qui ne sont pas des défauts de fabrication.

## CONSEJOS DE USO

---

### CONSEJOS

- Evitar el contacto directo de la funda con una fuente de calor (vela, aparato eléctrico, calefacción, etc.).
- Guarde su mueble de jardín con la funda puesta cuando no se utilice. La funda protege su mueble de la intemperie y del sol.
- Para evitar la aparición de moho en los cojines, se recomienda quitarlos antes de colocar la funda del mueble.
- No dejar los niños manejar la funda.
- Mantener el producto alejado de los niños.

### LIMPIEZA Y MANTENIMIENTO

- Limpiar la funda con un cepillo flexible y agua templada para limpiar la suciedad.
- No lavar ni secar en lavadora. Esto podría deteriorar el revestimiento protector.
- Asegurarse de que la funda esté completamente seca antes de guardarla para evitar cualquier riesgo de aparición de moho.

## GARANTÍA

---

- El producto que acaba de adquirir está avalada contra defectos de fabricación y desgaste prematuro, durante un período de 2 años, a partir de la fecha de recepción por el consumidor, sujeto a la conformidad del conjunto, respecto recomendaciones del fabricante y estándares de mantenimiento.
- Si una parte resulta defectuosa durante el período de garantía, su única y exclusiva solución será la reparación o el reemplazo de la pieza defectuosa según lo define el servicio post venta de Sweeek.
- La implementación de la garantía Sweeek (WALIBUY) se lleva a cabo mediante el reemplazo de las piezas dañadas, con gastos devueltos a la carga de sweeek.
- Esta garantía no se aplica en caso de mal uso, montaje o uso incorrectos. Este producto está diseñado para soportar vientos de intensidad normal cuando se monta de acuerdo con las instrucciones de este manual.
- El fabricante no asume ninguna responsabilidad por las consecuencias que resulten de un montaje incorrecto o daños climáticos o de fuerza mayor.
- Nuestros productos están diseñadas para su uso en un entorno privado y personal, el uso en un entorno profesional anulará automáticamente todas las garantías.

### LISTA DE EXCLUSIONES DE LA GARANTÍA

- Los daños que resultan de la modificación de la construcción y de las características originales del producto,
- Las reparaciones efectuadas por el beneficiario,
- El incumplimiento de las instrucciones del constructor,
- Los daños causados por alguna reparación, cambio o modificación del equipo sin autorización,
- Las reparaciones improvisadas o temporales y las consecuencias de la posible agravación del daño resultante,
- La sustitución de piezas de desgaste,
- La sustitución de piezas faltantes/dañadas en el momento de la recepción, piezas no indicadas en el albarán de entrega u otros daños que no sean un defecto de fabricación.

## DIRECTIONS FOR USE

---

### PRECAUTIONS FOR USE

- Do not allow the cover to come into direct contact with a heat source (candle, electric device, heating, etc.).
- Store your garden furniture under the cover when not used. This protects it from bad weather and sun.
- It is strongly advised to remove all cushions before putting on the cover to avoid them becoming mouldy.
- Do not allow children to handle the cover.
- Keep away from children.

### CLEANING AND MAINTENANCE

- Clean the cover with a soft brush and lukewarm water to remove dirt.
- Do not wash or dry in a washing machine, it may damage the protective coating.
- Ensure that the cover is completely dry before storing in order to prevent mold.

## WARRANTY

---

- The product you have just purchased is guaranteed against manufacturing defects and premature wear for a period of 2 years from the date of receipt by the consumer, subject to compliance with assembly, manufacturer recommendations and maintenance standards.
- If a part proves defective during the warranty period, your sole and exclusive remedy will be the repair or replacement of the defective part as defined by Sweeek after-sales service.
- The implementation of the Sweeek (WALIBUY) guarantee is carried out by the replacement of damaged parts, with the costs of return delivery borne by sweeek.
- This warranty does not apply in the event of abuse, incorrect assembly or incorrect use. This unit is designed to withstand normal wind strengths when mounted in accordance with the instructions in this manual.
- The manufacturer is not liable for any consequences resulting from assembly not in accordance with these instructions, nor for damage caused by weather conditions or cases of force majeure.
- Our cabins are intended for private and personal use, use in a professional setting voids all warranties automatically.

### LIST OF WARRANTY EXCLUSIONS

- Damages resulting from the modification of the construction and original features of the product,
- The repairs accessible to the customer,
- Non-compliance of the instructions,
- Damage due to any unauthorized repair, change or modification to any part of the equipment,
- Makeshift or temporary repairs and the consequences resulting to the aggravation of the damage,
- The replacement of wear parts,
- Replacement of missing/damaged parts upon receipt, parts not indicated on the delivery note or other damage that is not a manufacturing defect.



## GEBRUIKSADVIEZEN

---

### TIPS

- Voorkom dat de hoes in contact komt met warmtebron (kaars, elektrisch iapparaat, verwarming, enz.).
- Dek uw tuinmeubilair af met een hoes wanneer deze niet in gebruik zijn. De hoes beschermt tegen weersinvloeden en zonnenstralen.
- Om te voorkomen dat er schimmels op uw kussens ontstaan, is het ten zeerste aanbevolen om ze allemaal af te halen voordat u alles afdekt.
- Laat kinderen de hoes niet hanteren of ermee spelen.
- Buiten de bereik van kinderen houden

### REINIGING EN ONDERHOUD:

- Reinig de hoes met een zachte borstel en warm water om vuil te verwijderen.
- Niet wassen of drogen in een droger. Dit kan de beschermende coating beschadigen.
- Zorg ervoor dat de hoes volledig droog is vóór zijn opslag, om elk risico op schimmelgroei te voorkomen.

## GARANTIE

---

- De product u zojuist hebt aangeschaft heeft een garantie tegen productiefouten en voortijdige slijtage, gedurende twee jaar vanaf de ontvangst door de consument, onder voorbehoud van een juiste montage volgens de aanbevelingen van de fabrikant en het navolgen van de onderhoudsnormen.
- Indien een onderdeel defect blijkt te zijn tijdens de garantieperiode, dan is uw enige optie de reparatie of vervanging van het defecte onderdeel volgens de modaliteiten gedefinieerd door de aftersales van Sweeek.
- De garantie van Sweeek (WALIBUY) omhelst de vervanging van beschadigde onderdelen, de vervoerkosten komen ten laste van de sweeek.
- Deze garantie is niet van toepassing in geval van misbruik, onjuiste montage of onjuist gebruik. Deze product is ontwerpen om bestand te zijn tegen normale windsnelheden indien het gemonteerd is volgens de instructies in deze handleiding.
- De fabrikant kan niet aansprakelijk worden gesteld voor gevolgen van montage die niet volgens deze instructies is uitgevoerd, of schade door weersomstandigheden of in geval van overmacht.
- Onze product zijn geschikt voor privé- en persoonlijk gebruik. Het gebruik in een professionele omgeving annuleert automatisch alle garanties.
- 

### LIJST VAN UITSLUITINGEN VAN GARANTIE

- Schade als gevolg van de wijziging van de constructie en de oorspronkelijke kenmerken van het product,
- Reparaties die kunnen worden uitgevoerd door de begunstigde,
- Niet-naleving van de instructies van de fabrikant,
- Schade als gevolg van ongeoorloofde reparatie, wijzigingen of aanpassingen van een deel van het product,
- Voorlopige of tijdelijke reparaties en de mogelijke verergering van de resulterende schade,
- Vervanging van slijtageonderdelen,
- De vervanging van ontbrekende/beschadigde onderdelen bij ontvangst, onderdelen die niet op de leveringsbon zijn vermeld of andere schade die geen fabricagefout is.

## DICAS PARA USAR

---

### DICAS

- Evite o contato direto da tampa com uma fonte de calor (vela, eletrodoméstico, aquecimento, etc ...).
- Guarde o seu mobiliário de jardim na capa quando você não estiver usando. Isso preserva o clima e o sol.
- Para evitar o aparecimento de mofo na sua almofadas, é altamente recomendável e remover todas as almofadas antes de colocar a tampa.
- Não permita que crianças manuseiem a capa.
- Mantenha o produto longe das crianças.

### LIMPEZA E MANUTENÇÃO

- Limpe a tampa com uma escova de cerdas macias e água morna para remover a sujeira.
- Não lave nem deixe secar, pois isso pode danificar o revestimento protetor.
- Certifique-se de que a tampa esteja completamente seca antes de guardá-la, para evitar qualquer risco de crescimento de mofo.

## GARANTIA

---

- O produto que acaba de adquirir beneficia de uma garantia contra defeitos de fabrico e defeitos do material durante um período de 2 anos a contar da data de recepção do consumidor, sob reserva de uma montagem em conformidade com as instruções, respeito pelas recomendações do fabricante e das regras de manutenção.
- Se encontrar uma peça defeituosa durante o período de garantia, o único e exclusivo recurso será a reparação ou substituição da peça conforme determinado pelo Serviço Pós-Venda da Sweeek.
- A ativação da garantia da Sweeek (WALIBUY) é realizada sob a forma da substituição das peças danificadas, custos de envio e devolução a cargo do sweeek.
- Esta garantia não é aplicável no caso de abuso, montagem incorreta ou má utilização. Este produto foi concebido para resistir a ventos de intensidade normal quando montado de acordo com as instruções do presente manual.
- O fabricante não pode ser responsabilizado por qualquer consequência resultante de uma montagem que não cumpra estas instruções nem por danos causados por condições meteorológicas ou em caso de força maior.
- Os nossos produtos destinam-se a uma utilização privada e pessoal. Qualquer utilização em âmbito profissional anulará automaticamente todas as garantias.

### LISTA DE EXCLUSÕES DA GARANTIA

- Os danos que resultam da modificação da construção e das características de origem do produto,
- As reparações acessíveis para o beneficiário,
- O incumprimento das instruções do construtor,
- Os danos na sequência de uma reparação não autorizada, uma alteração ou uma modificação realizada a uma parte do equipamento,
- As reparações ocasionais ou provisórias, bem como as consequências do agravamento eventual dos danos daí resultantes,
- A substituição das peças por desgaste,
- A substituição de peças em falta/danos no momento da recepção, peças não indicadas na nota de entrega ou outros danos que não constituam um defeito de fabrico.

## CONSIGLI D'USO

---

### CONSIGLI

- Evitare il contatto diretto della custodia con una fonte di calore (candela, apparecchio elettrico, riscaldamento, ecc ...).
- Conservare i mobili da giardino nella custodia quando non lo si utilizza. Ciò la protegge dal cattivo tempo e il sole.
- Per evitare la comparsa di muffa sui cuscini, si consiglia vivamente di rimuovere tutti i cuscini prima di mettere la custodia.
- Non permettere ai bambini di maneggiare la custodia.
- Tenere il prodotto lontano dalla portata dei bambini.

### PULIZIA E MANUTENZIONE

- Pulire il coperchio con una spazzola a setole morbide e acqua tiepida per rimuovere lo sporco.
- Non lavare o asciugare in lavatrice poiché potrebbe danneggiare il rivestimento.
- Assicurarsi che la custodia sia completamente asciutta prima di riporla, per evitare il rischio di muffa.

## GARANZIA

---

- Il prodotto appena acquistato beneficia di una garanzia di 2 anni contro i difetti di fabbricazione e l'usura precoce, a partire dalla data di ricevimento da parte del consumatore, a condizione che il montaggio sia conforme alle raccomandazioni del produttore e al rispetto delle istruzioni di manutenzione.
- Se una qualsiasi parte risultasse difettosa durante il periodo di garanzia, il vostro unico ed esclusivo rimedio sarà la riparazione o la sostituzione della parte difettosa secondo i termini e le condizioni definite dal servizio post-vendita Sweeek.
- L'implementazione della garanzia Sweeek (WALIBUY) viene effettuata con la sostituzione delle parti danneggiate, spese di viaggio di andata e ritorno a spese de sweeek.
- La presente garanzia non è valida in caso di abuso, montaggio errato o uso errato. Questa casetta è progettata per resistere alle normali condizioni di vento quando viene montata secondo le istruzioni di questo manuale.
- Il produttore non è responsabile per le conseguenze derivanti da un montaggio non conforme a queste istruzioni, né per i danni causati da condizioni atmosferiche o da forza maggiore.
- I nostri prodotti sono destinati all'uso privato e personale; l'uso in un ambiente professionale annullerebbe automaticamente tutte le garanzie.

### LIMITAZIONI DELLA GARANZIA

- Danni derivanti dalla modifica della costruzione e delle caratteristiche originarie del Prodotto,
- Riparazioni effettuate dal beneficiario,
- Mancato rispetto delle istruzioni del produttore,
- Danni causati da qualsiasi riparazione, cambiamento o modifica dell'apparecchiatura senza autorizzazione,
- Riparazioni improvvisate o temporanee e conseguenze del possibile aggravamento del danno conseguente,
- Sostituzione delle parti soggette a usura,
- La sostituzione di parti mancanti/danneggiate al momento del ricevimento, di parti non indicate sulla bolla di consegna o di altri danni che non siano un difetto di fabbricazione.

# VERWENDUNGSHINWEISE

---

## HINWEISE

- Vermeiden Sie den direkten Kontakt der Schutzhülle mit einer Wärmequelle (Kerze, elektrische Geräte, Heizung usw.).
- Decken Sie Ihre Gartenmöbel bei Nichtgebrauch mit dem Schonbezug ab. Er bietet ihnen Schutz vor Witterung und vor direkter Sonneneinstrahlung.
- Um das Auftreten von Schimmel auf Ihren Kissen zu vermeiden, wird dringend empfohlen, diese vor dem Aufbringen des Schonbezugs zu entfernen.
- Kinder nicht mit der Schutzhülle hantieren lassen.
- Produkt von Kindern fernhalten.

## REINIGUNG UND PFLEGE

- Um Schmutz zu entfernen, reinigen Sie die den Schonbezug mit einer weichen Bürste und lauwarmem Wasser.
- Nicht in der Maschine waschen oder trocknen, da dies die Schutzbeschichtung beschädigen kann.
- Um Schimmelbildung zu vermeiden, achten Sie darauf, dass die Schutzhülle vor der Lagerung trocken ist.

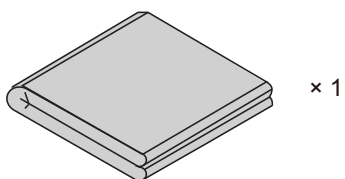
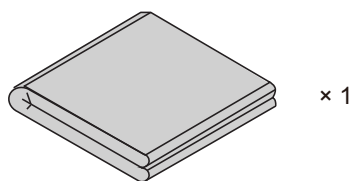
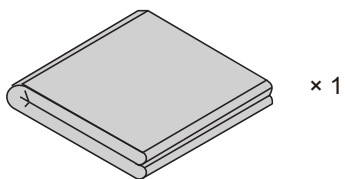
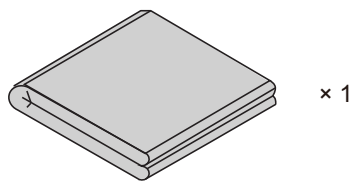
## GARANTIE

---

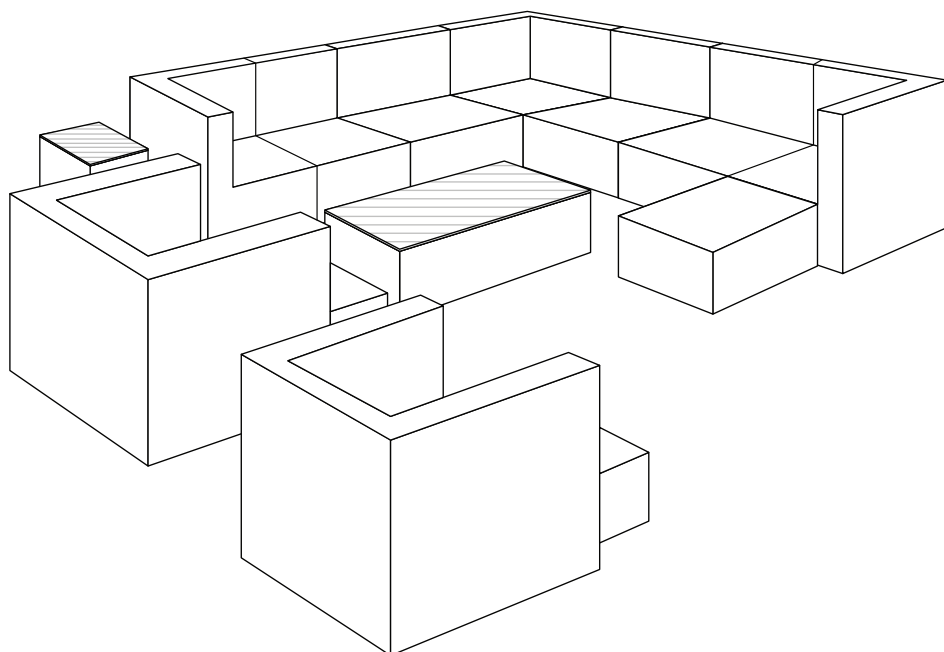
- Der Artikel, den Sie gerade erworben haben, verfügt über eine Garantie gegen Herstellungsfehler und vorzeitige Abnutzung für einen Zeitraum von 2 Jahren ab dem Datum des Empfangs durch den Verbraucher.
- Wenn sich ein Teil während der Garantiezeit als defekt erweist, besteht Ihr einziger Regressanspruch in der Reparatur oder dem Austausch des defekten Teils gemäß den vom Sweeek Kundendienst festgelegten Bedingungen.
- Die Umsetzung der Sweeek (WALIBUY) Garantie erfolgt durch den Austausch der beschädigten Teile. Verand- und Retourkosten trägt der sweeek.
- Diese Garantie gilt nicht im Falle von Missbrauch, unsachgemäßer Montage oder unsachgemäßer Verwendung. Dieser Artikel ist so ausgelegt, dass er normalen Windverhältnissen standhält, wenn er gemäß den Anweisungen in diesem Handbuch zusammengebaut wird.
- Der Hersteller haftet weder für Folgen, die sich aus einer unsachgemäßen Montage ergeben, noch für Schäden, die durch Witterungseinflüsse oder höhere Gewalt verursacht wurden.
- Unsere Artikel sind für den privaten und persönlichen Gebrauch bestimmt, eine Nutzung in einem beruflichen Kontext würde automatisch alle Garantien aufheben.

## GARANTIEAUSSCHLUSS

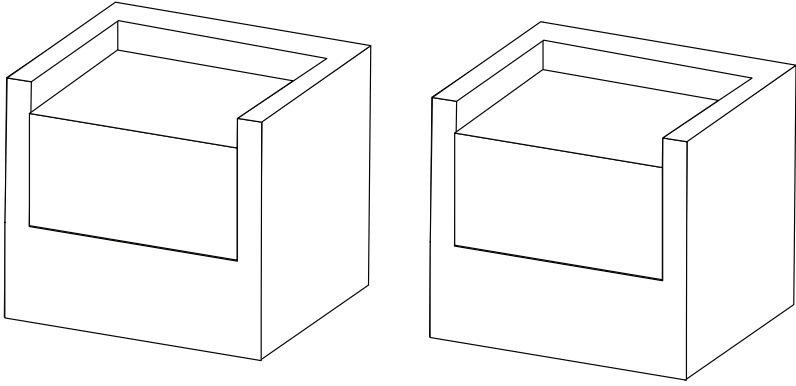
- Schäden, die auf Veränderungen der ursprünglichen Konstruktion und der Eigenschaften des Produkts zurückzuführen sind,
- Reparaturen, die für den Empfänger zugänglich sind,
- Die Nichtbeachtung der Anweisungen des Herstellers,
- Schäden durch nicht autorisierte Reparaturen, Änderungen oder Modifikationen an einem Teil der Ausrüstung,
- Notdürftige oder provisorische Reparaturen sowie die Folgen der daraus resultierenden möglichen Verschlimmerung des Schadens,
- Der Austausch von Verschleißteilen,
- Der Ersatz von fehlenden/beschädigten Teilen bei Erhalt, die nicht auf dem Lieferschein vermerkt sind, oder anderen Schäden, die keine Herstellungsfehler sind.



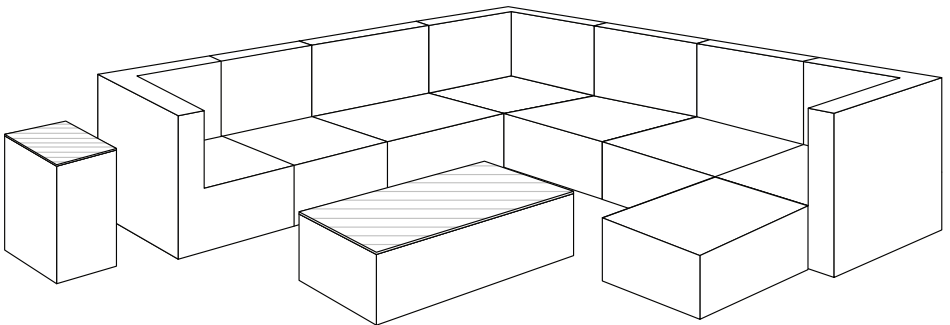
1



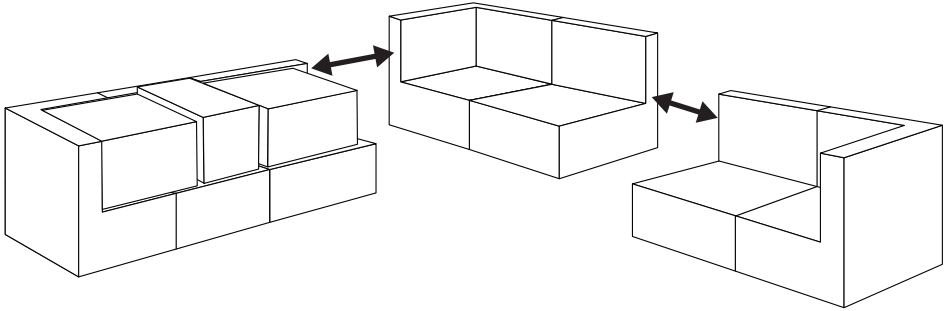
2



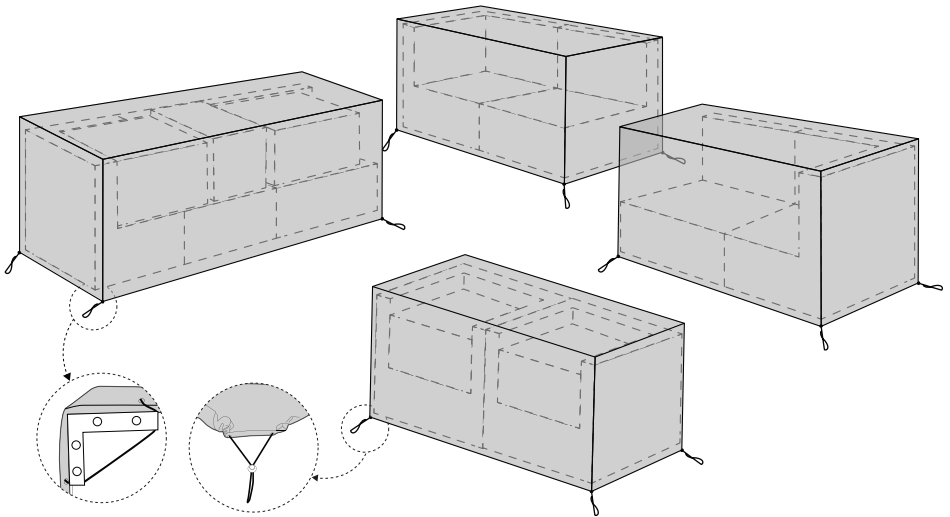
3



4



5



IMPORTÉ PAR WALIBUY SAS  
270 avenue de l'Espace, 59118 WAMBRECHIES - FRANCE

IMPORTADO POR WALIBUY SPAIN SL  
Avenida de Roma 157, 08011 BARCELONA - ESPAÑA

IMPORTED BY ALICE'S GARDEN UK LTD  
23 Copenhagen Street, LONDON N10JB - UNITED KINGDOM

INGEVOERD DOOR WALIBUY SAS  
270 avenue de l'Espace, 59118 WAMBRECHIES - FRANKRIJK

IMPORTADO POR WALIBUY SPAIN SL  
Avenida de Roma 157, 08011 BARCELONA - SPANHA

IMPORTATO DA WALIBUY ITALIA S.R.L  
Via Torino 60, 20123 MILANO - ITALIA

IMPORTIERT VON WALIBUY SAS  
270 avenue de l'Espace, 59118 WAMBRECHIES - FRANKREICH

IMPORTOWANE PRZEZ WALIBUY SAS  
270 avenue de l'Espace, 59118 WAMBRECHIES - FRANCJA

 SWEEEK ME



SERVICE APRÈS VENTE :  
SERVICIO POSTVENTA :  
AFTER SALES SERVICE :  
AFTER-SALES :  
SERVIÇO PÓS-VENDA :  
CONTATTO :  
CONTACT :  
KUNDENDIENST :  
SERWIS POGWARANCYJNY :

**[www.sweeek.help](http://www.sweeek.help)**



FR  
Pensez à  
donner ou recycler.



Association

ou



Magasin

ou



Déchèterie

<https://quefairedemesdechets.fr>