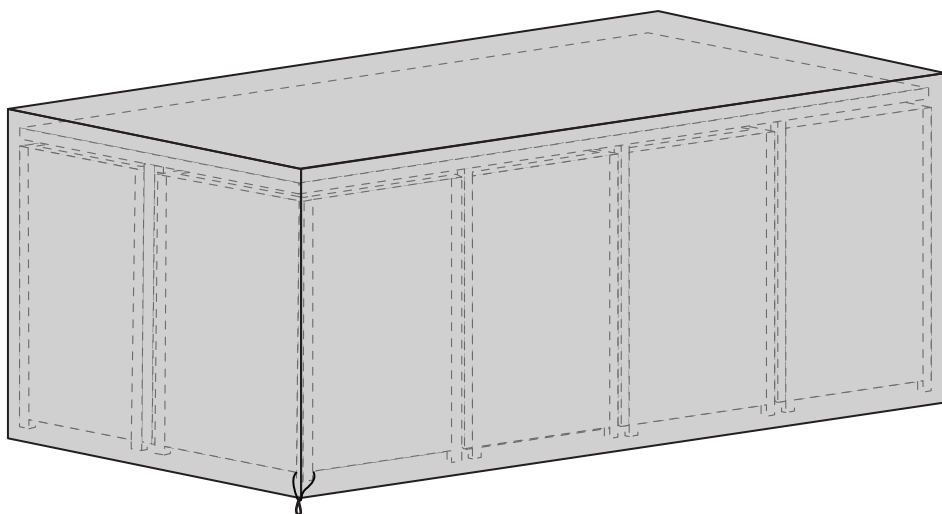


CUBE12COVER



FRANÇAIS

Conseils d'utilisation	6
Garantie.....	7
Montage.....	20

**IMPORTANT, À CONSERVER
POUR CONSULTATION ULTÉRIEURE :
À LIRE ATTENTIVEMENT**

ESPAÑOL

Consejos de uso.....	8
Garantía.....	9
Montaje.....	20

**IMPORTANTE, CONSÉRVELO
PARA FUTURAS REFERENCIAS:
LEA ATENTAMENTE**

ENGLISH

Directions for use.....	10
Warranty.....	11
Assembly.....	20

**IMPORTANT, RETAIN FOR FUTURE
REFERENCE: PLEASE READ
CAREFULLY**

NEDERLANDS

Gebruiksadviezen.....	12
Garantie.....	13
Montage.....	20

**BELANGRIJK, BEWAAR VOOR
TOEKOMSTIGE REFERENTIE:
ZORGVULDIG LEZEN**

PORTUGUÊS

Dicas para usar	14
Garantia.....	15
Montagem.....	20

**IMPORTANTE, CONSERVE A
REFERÊNCIA DA FATURA:
LEIA CUIDADOSAMENTE**

ITALIANO

Consigli d'uso	16
Garanzia.....	17
Montaggio.....	20

**IMPORTANTE, CONSERVARE PER
ULTERIORI CONSULTAZIONI:
LEGGERE ATTENTAMENTE**

DEUTSCH

Verwendungshinweise	18
Garantie.....	19
Aufbau	20

**WICHTIG, FÜR SPÄTEREN
GEBRAUCH AUFBEWAHREN:
BITTE SORGFÄLTIG LESEN**



Destiné à un usage domestique
Destinado a un uso doméstico
For domestic use
Bestemd voor huishoudelijk gebruik
Para uso doméstico
Destinato ad un uso domestico
Nur für den Privatgebrauch vorgesehen

CONSEILS D'UTILISATION

CONSEILS

- Éviter le contact direct de la housse avec une source de chaleur (bougie, appareil électrique, chauffage, etc...).
- Ranger votre salon de jardin dans la housse lorsque vous ne l'utilisez pas. Cela le préserve des intempéries et du soleil.
- Afin d'éviter l'apparition de moisissures, il est fortement conseillé de nettoyer et laisser sécher le plateau ainsi que de retirer tous les coussins avant de mettre la housse.
- La rallonge ne doit pas être installée pour ranger la table dans la housse.
- Ranger les chaises sur les parties latérales uniquement. Ne pas empiler plus de deux chaises ensemble pour permettre leur rangement sous le meuble.
- Pour obtenir un meilleur maintien de la housse face aux intempéries, serrer le cordon et le glisser sous le pied du fauteuil.
- Ne pas bloquer les systèmes d'aération afin d'éviter la condensation et l'apparition de moisissures sur votre salon de jardin.
- Déposer un objet au centre de votre table de jardin, entre le meuble et la housse, pour permettre l'écoulement de l'eau de pluie.
- Ne pas laisser les enfants manipuler la housse.
- Tenir le produit éloigné des enfants.

NETTOYAGE ET ENTRETIEN

- Nettoyer la housse à l'aide d'une brosse à poils souples et de l'eau tiède pour enlever les saletés.
- Ne pas laver ou sécher en machine, cela risque d'abîmer le revêtement protecteur.
- S'assurer que la housse soit bien sèche avant de la remiser, afin d'éviter tout risque d'apparition de moisissures.

GARANTIE

- Le produit que vous venez d'acquérir bénéficie d'une garantie contre les vices de fabrication et usure prématurée, pendant une période de 2 ans, à compter de la date de réception par le consommateur, sous réserve de conformité du montage, du respect des préconisations du fabricant et des normes d'entretien.
- Si une pièce s'avère défectueuse pendant la période de garantie, votre seul et unique recours sera la réparation ou le remplacement de la pièce défectueuse selon les modalités définies par le SAV Alice's Garden.
- La mise en oeuvre de la garantie Alice's Garden (WALIBUY) s'effectue par le remplacement des pièces endommagées, frais aller/retour à la charge de l'acheteur.
- Cette garantie ne s'applique pas en cas d'abus, de mauvais montage ou utilisation. Ce produit est conçu pour résister à des vents d'intensité normale lorsqu'elle est montée conformément aux instructions contenues dans ce manuel.
- Le fabricant ne se tient nullement responsable d'aucune conséquence résultant d'un montage non conforme à ces instructions, ni de dommages causés par les conditions météorologiques ou des cas de force majeure.
- Nos produits sont prévues pour une utilisation dans un cadre privé et personnel, une utilisation dans un cadre professionnel annulerait automatiquement toutes les garanties.

LISTE DES EXCLUSIONS DE LA GARANTIE

- Les dommages ou défauts imputables à des causes d'origine externe (accident, choc, vent fort...),
- Les dommages causés ou attribuables à une utilisation anormale ou abusive,
- Les dommages résultant de la modification de la construction et des caractéristiques d'origine du produit,
- Les réparations accessibles au bénéficiaire,
- Le non-respect des instructions du constructeur,
- Les dommages suite à une réparation non autorisée, un changement ou une modification apportée à une partie de l'équipement,
- Les réparations de fortune ou provisoires ainsi que les conséquences de l'aggravation éventuelle du dommage en résultant,
- Le remplacement des pièces d'usure,
- Le remplacement des pièces manquantes/abîmées à réception, non signalées sur le bordereau de livraison ou autres dommages qui ne sont pas des défauts de fabrication.

CONSEJOS DE USO

CONSEJOS

- Evitar el contacto directo de la funda con una fuente de calor (vela, aparato eléctrico, calefacción, etc.).
- Guarde su mueble de jardín con la funda puesta cuando no se utilice. La funda protege su mueble de la intemperie y del sol.
- Para evitar la aparición de moho, se recomienda limpiar y dejar secar la bandeja y también, retirar todos los cojines antes de colocar la funda.
- La mesa no debe estar extendida a la hora de colocar la funda.
- Almacene las sillas solo en las partes laterales; no apile más de dos sillas para permitir el almacenamiento debajo de los muebles.
- Para un mejor agarre de la funda protectora, tire del cordón y colóquelo debajo del pie de la silla.
- No bloquee los sistemas de ventilación para evitar la condensación y la aparición de moho en los muebles de su jardín.
- Coloque un objeto en el centro de su mesa de jardín, entre el mueble y la funda, para permitir el deslizamiento de la lluvia.
- No dejar los niños manejar la funda.
- Mantener el producto alejado de los niños.

LIMPIEZA Y MANTENIMIENTO

- Limpiar la funda con un cepillo flexible y agua templada para limpiar la suciedad.
- No lavar ni secar en lavadora. Esto podría deteriorar el revestimiento protector.
- Asegurarse de que la funda esté completamente seca antes de guardarla para evitar cualquier riesgo de aparición de moho.

GARANTÍA

- El producto que acaba de adquirir está avalada contra defectos de fabricación y desgaste prematuro, durante un período de 2 años, a partir de la fecha de recepción por el consumidor, sujeto a la conformidad del conjunto, respecto recomendaciones del fabricante y estándares de mantenimiento.
- Si una parte resulta defectuosa durante el período de garantía, su única y exclusiva solución será la reparación o el reemplazo de la pieza defectuosa según lo define el servicio post venta de Alice's Garden.
- La implementación de la garantía Alice's Garden (WALIBUY) se lleva a cabo mediante el reemplazo de las piezas dañadas, con gastos devueltos a la carga del comprador.
- Esta garantía no se aplica en caso de mal uso, montaje o uso incorrectos. Este producto está diseñado para soportar vientos de intensidad normal cuando se monta de acuerdo con las instrucciones de este manual.
- El fabricante no asume ninguna responsabilidad por las consecuencias que resulten de un montaje incorrecto o daños climáticos o de fuerza mayor.
- Nuestros productos están diseñadas para su uso en un entorno privado y personal, el uso en un entorno profesional anulará automáticamente todas las garantías.

LISTA DE EXCLUSIONES DE LA GARANTÍA

- Los daños o defectos debidos a causas de origen externo (accidente, impacto, viento fuerte ...),
- Los daños causados o atribuibles a esfuerzos excesivos o abusivos,
- Los daños que resultan de la modificación de la construcción y de las características originales del producto,
- Las reparaciones efectuadas por el beneficiario,
- El incumplimiento de las instrucciones del constructor,
- Los daños causados por alguna reparación, cambio o modificación del equipo sin autorización,
- Las reparaciones improvisadas o temporales y las consecuencias de la posible agravación del daño resultante,
- La sustitución de piezas de desgaste,
- La sustitución de piezas faltantes/dañadas en el momento de la recepción, piezas no indicadas en el albarán de entrega u otros daños que no sean un defecto de fabricación.

DIRECTIONS FOR USE

PRECAUTIONS FOR USE

- Do not allow the cover to come into direct contact with a heat source (candle, electric device, heating, etc.).
- Store your garden furniture under the cover when not used. This protects it from bad weather and sun.
- To avoid the build-up of moisture, it's strongly advised to clean and dry the surface of the table and to remove all cushions before putting the cover on.
- The extension must not be installed when storing the table in the cover.
- Store the chairs on the side only - do not stack more than two chairs together to be able to store them under the furniture.
- In case of bad weather, keep the cover securely in place by tightening the drawstring under the foot of the chair.
- Do not block the ventilation systems in order to avoid condensation and the appearance of mold on your garden furniture.
- Place an object on the center of your garden table top, between the furniture and the cover, to allow the rainwater to flow.
- Do not allow children to handle the cover.
- Keep away from children.

CLEANING AND MAINTENANCE

- Clean the cover with a soft brush and lukewarm water to remove dirt.
- Do not wash or dry in a washing machine, it may damage the protective coating.
- Ensure that the cover is completely dry before storing in order to prevent mold.

WARRANTY

- The product you have just purchased is guaranteed against manufacturing defects and premature wear for a period of 2 years from the date of receipt by the consumer, subject to compliance with assembly, manufacturer recommendations and maintenance standards.
- If a part proves defective during the warranty period, your sole and exclusive remedy will be the repair or replacement of the defective part as defined by Alice's Garden after-sales service.
- The implementation of the Alice's Garden (WALIBUY) guarantee is carried out by the replacement of damaged parts, with the costs of return delivery borne by the buyer.
- This warranty does not apply in the event of abuse, incorrect assembly or incorrect use. This unit is designed to withstand normal wind strengths when mounted in accordance with the instructions in this manual.
- The manufacturer is not liable for any consequences resulting from assembly not in accordance with these instructions, nor for damage caused by weather conditions or cases of force majeure.
- Our cabins are intended for private and personal use, use in a professional setting voids all warranties automatically.

LIST OF WARRANTY EXCLUSIONS

- Any damage or defects attributable to causes of external origin (accident, impact, strong wind ...),
- Damage caused or attributable to abnormal or abusive use,
- Damages resulting from the modification of the construction and original features of the product,
- The repairs accessible to the customer,
- Non-compliance of the instructions,
- Damage due to any unauthorized repair, change or modification to any part of the equipment,
- Makeshift or temporary repairs and the consequences resulting to the aggravation of the damage,
- The replacement of wear parts,
- Replacement of missing/damaged parts upon receipt, parts not indicated on the delivery note or other damage that is not a manufacturing defect.

GEBRUIKSADVIEZEN

TIPS

- Voorkom dat de hoes in contact komt met warmtebron (kaars, elektrisch iapparaat, verwarming, enz.).
- Dek uw tuinmeubilair af met een hoes wanneer deze niet in gebruik zijn. De hoes beschermt tegen weersinvloeden en zonnenstralen
- Om schimmel te voorkomen, wordt het ten zeerste aangeraden om het tafelblad te reinigen en te laten drogen en alle kussens te verwijderen voordat u de hoes plaatst.
- De extensie mag niet zijn geïnstalleerd wanneer u de tafel in de hoes opbergt.
- Bewaar de stoelen alleen aan de zijkant - stapel niet meer dan twee stoelen om opslag onder het meubilair mogelijk te houden.
- Bij slecht weer houdt u de hoes stevig op zijn plaats door het trekkoord onder de voet van de stoel te spannen.
- Blokkeer de ventilatieopeningen niet om condensatie en schimmelvorming op uw tuinmeubilair te voorkomen.
- Plaats een voorwerp in het midden van uw tuinset, tussen het meubel en de hoes, zodat het regenwater kan afstromen.
- Laat kinderen de hoes niet hanteren of ermee spelen.
- Buiten de bereik van kinderen houden

REINIGING EN ONDERHOUD:

- Reinig de hoes met een zachte borstel en warm water om vuil te verwijderen.
- Niet wassen of drogen in een droger. Dit kan de beschermende coating beschadigen.
- Zorg ervoor dat de hoes volledig droog is vóór zijn opslag, om elk risico op schimmeligroei te voorkomen.

GARANTIE

- De product u zojuist hebt aangeschaft heeft een garantie tegen productiefouten en voortijdige slijtage, gedurende twee jaar vanaf de ontvangst door de consument, onder voorbehoud van een juiste montage volgens de aanbevelingen van de fabrikant en het navolgen van de onderhoudsnormen.
- Indien een onderdeel defect blijkt te zijn tijdens de garantieperiode, dan is uw enige optie de reparatie of vervanging van het defecte onderdeel volgens de modaliteiten gedefinieerd door de aftersales van Alice's Garden.
- De garantie van Alice's Garden (WALIBUY) omhelst de vervanging van beschadigde onderdelen, de vervoerkosten komen ten laste van de koper.
- Deze garantie is niet van toepassing in geval van misbruik, onjuiste montage of onjuist gebruik. Deze product is ontworpen om bestand te zijn tegen normale windsnelheden indien het gemonteerd is volgens de instructies in deze handleiding.
- De fabrikant kan niet aansprakelijk worden gesteld voor gevolgen van montage die niet volgens deze instructies is uitgevoerd, of schade door weersomstandigheden of in geval van overmacht.
- Onze product zijn geschikt voor privé- en persoonlijk gebruik. Het gebruik in een professionele omgeving annuleert automatisch alle garanties.

LIJST VAN UITSLUITINGEN VAN GARANTIE

- Schade of defecten toe te schrijven aan externe oorzaken (ongeval, schok, sterke wind ...),
- Schade veroorzaakt of te wijten aan abnormaal of oneigenlijk gebruik,
- Schade als gevolg van de wijziging van de constructie en de oorspronkelijke kenmerken van het product,
- Reparaties die kunnen worden uitgevoerd door de begunstigde,
- Niet-naleving van de instructies van de fabrikant,
- Schade als gevolg van ongeoorloofde reparatie, wijzigingen of aanpassingen van een deel van het product,
- Voorlopige of tijdelijke reparaties en de mogelijke verergering van de resulterende schade,
- Vervanging van slijtageonderdelen,
- De vervanging van ontbrekende/beschadigde onderdelen bij ontvangst, onderdelen die niet op de leveringsbon zijn vermeld of andere schade die geen fabricagefout is.

DICAS PARA USAR

DICAS

- Evite o contato direto da tampa com uma fonte de calor (vela, eletrodoméstico, aquecimento, etc ...).
- Guarde o seu mobiliário de jardim na capa quando você não estiver usando. Isso preserva o clima e o sol.
- Para evitar o aparecimento de mofo na sua mesa / almofadas, é altamente recomendável limpar e deixar a bandeja secar e remover todas as almofadas antes de colocar a tampa.
- A extensão não deve ser instalada para armazenar a mesa na capa.
- Guarde as cadeiras somente na lateral. Não empilhe mais de duas cadeiras juntas para permitir que elas sejam armazenadas sob o gabinete.
- Para obter uma melhor sustentação da capa contra intempéries. Aperte o cabo e deslize-o sob o pé da cadeira.
- Não bloqueie os sistemas de ventilação para evitar a condensação e a aparência de bolor na sua sala de jardim.
- Coloque um objeto no centro da sua mesa de jardim, entre o móvel e a cobertura, para permitir o fluxo da água da chuva.
- Não permita que crianças manuseiem a capa.
- Mantenha o produto longe das crianças.

LIMPEZA E MANUTENÇÃO

- Limpe a tampa com uma escova de cerdas macias e água morna para remover a sujeira.
- Não lave nem deixe secar, pois isso pode danificar o revestimento protetor.
- Certifique-se de que a tampa esteja completamente seca antes de guardá-la, para evitar qualquer risco de crescimento de mofo.

GARANTIA

- O produto que acaba de adquirir beneficia de uma garantia contra defeitos de fabrico e defeitos do material durante um período de 2 anos a contar da data de receção do consumidor, sob reserva de uma montagem em conformidade com as instruções, respeito pelas recomendações do fabricante e das regras de manutenção.
- Se encontrar uma peça defeituosa durante o período de garantia, o único e exclusivo recurso será a reparação ou substituição da peça conforme determinado pelo Serviço Pós-Venda da Alice's Garden.
- A ativação da garantia da Alice's Garden (WALIBUY) é realizada sob a forma da substituição das peças danificadas, custos de envio e devolução a cargo do cliente.
- Esta garantia não é aplicável no caso de abuso, montagem incorreta ou má utilização. Este produto foi concebido para resistir a ventos de intensidade normal quando montado de acordo com as instruções do presente manual.
- O fabricante não pode ser responsabilizado por qualquer consequência resultante de uma montagem que não cumpra estas instruções nem por danos causados por condições meteorológicas ou em caso de força maior.
- Os nossos produtos destinam-se a uma utilização privada e pessoal. Qualquer utilização em âmbito profissional anulará automaticamente todas as garantias.

LISTA DE EXCLUSÕES DA GARANTIA

- Os danos ou defeitos imputáveis a causas de origem externa (acidente, choque, vento forte...),
- Os danos causados ou atribuíveis por utilização anormal ou abusiva,
- Os danos que resultam da modificação da construção e das características de origem do produto,
- As reparações acessíveis para o beneficiário,
- O incumprimento das instruções do construtor,
- Os danos na sequência de uma reparação não autorizada, uma alteração ou uma modificação realizada a uma parte do equipamento,
- As reparações ocasionais ou provisórias, bem como as consequências do agravamento eventual dos danos daí resultantes,
- A substituição das peças por desgaste,
- A substituição de peças em falta/danos no momento da receção, peças não indicadas na nota de entrega ou outros danos que não constituam um defeito de fabrico.

CONSIGLI D'USO

CONSIGLI

- Evitare il contatto diretto della custodia con una fonte di calore (candela, apparecchio elettrico, riscaldamento, ecc ...).
- Conservare i mobili da giardino nella custodia quando non lo si utilizza. Ciò la protegge dal cattivo tempo e il sole.
- Per evitare la comparsa di muffa sul tavolo/cuscini, si consiglia vivamente di pulire e lasciare asciugare il vassoio e rimuovere tutti i cuscini prima di mettere la custodia.
- L'estensione non deve essere installata per sistemare il tavolo nella custodia.
- Conservare le sedie solo sul lato. Non impilare più di due sedie per consentirne la conservazione sotto il mobile.
- Per ottenere una migliore tenuta della custodia dalle intemperie, stringere il cordone e infilarlo sotto il piede della poltrona.
- Non bloccare i sistemi di ventilazione per evitare la condensa e la muffa sul vostro mobile da giardino.
- Posizionare un oggetto al centro del tavolo, tra i mobili e la custodia, per consentire il flusso della pioggia.
- Non permettere ai bambini di maneggiare la custodia.
- Tenere il prodotto lontano dalla portata dei bambini.

PULIZIA E MANUTENZIONE

- Pulire il coperchio con una spazzola a setole morbide e acqua tiepida per rimuovere lo sporco.
- Non lavare o asciugare in lavatrice poiché potrebbe danneggiare il rivestimento.
- Assicurarsi che la custodia sia completamente asciutta prima di riporla, per evitare il rischio di muffa.

GARANZIA

- Il prodotto appena acquistato beneficia di una garanzia di 2 anni contro i difetti di fabbricazione e l'usura precoce, a partire dalla data di ricevimento da parte del consumatore, a condizione che il montaggio sia conforme alle raccomandazioni del produttore e al rispetto delle istruzioni di manutenzione.
- Se una qualsiasi parte risultasse difettosa durante il periodo di garanzia, il vostro unico ed esclusivo rimedio sarà la riparazione o la sostituzione della parte difettosa secondo i termini e le condizioni definite dal servizio post-vendita Alice's Garden.
- L'implementazione della garanzia Alice's Garden (WALIBUY) viene effettuata con la sostituzione delle parti danneggiate, spese di viaggio di andata e ritorno a spese dell'acquirente.
- La presente garanzia non è valida in caso di abuso, montaggio errato o uso errato. Questa casetta è progettata per resistere alle normali condizioni di vento quando viene montata secondo le istruzioni di questo manuale.
- Il produttore non è responsabile per le conseguenze derivanti da un montaggio non conforme a queste istruzioni, né per i danni causati da condizioni atmosferiche o da forza maggiore.
- I nostri prodotti sono destinati all'uso privato e personale; l'uso in un ambiente professionale annullerebbe automaticamente tutte le garanzie.

LIMITAZIONI DELLA GARANZIA

- Danni o difetti dovuti a cause esterne (incidente, urto, forte vento...),
- Danni causati o attribuibili a sforzi eccessivi o abusivi,
- Danni derivanti dalla modifica della costruzione e delle caratteristiche originarie del Prodotto,
- Riparazioni effettuate dal beneficiario,
- Mancato rispetto delle istruzioni del produttore,
- Danni causati da qualsiasi riparazione, cambiamento o modifica dell'apparecchiatura senza autorizzazione,
- Riparazioni improvvisate o temporanee e conseguenze del possibile aggravamento del danno conseguente,
- Sostituzione delle parti soggette a usura,
- La sostituzione di parti mancanti/danneggiate al momento del ricevimento, di parti non indicate sulla bolla di consegna o di altri danni che non siano un difetto di fabbricazione.

VERWENDUNGSHINWEISE

HINWEISE

- Vermeiden Sie den direkten Kontakt der Schutzhülle mit einer Wärmequelle (Kerze, elektrische Geräte, Heizung usw.).
- Decken Sie Ihre Gartenmöbel bei Nichtgebrauch mit dem Schonbezug ab. Er bietet ihnen Schutz vor Witterung und vor direkter Sonneneinstrahlung.
- Um Schimmelbildung zu vermeiden, wird dringend empfohlen, die Tischplatte zu reinigen und zu trocknen und alle Kissen zu entfernen, bevor Sie den Schonbezug anbringen.
- Entfernen Sie die Tischverlängerung vor dem Abdecken.
- Die Stühle nur seitlich lagern. Stapeln Sie nicht mehr als zwei Stühle aufeinander, damit sie unter dem Tisch verstaut werden können.
- Für einen besseren Halt der Abdeckung bei schlechtem Wetter ziehen Sie die Kordel fest und schieben sie diese unter das Stuhlbein.
- Die Lüftungssysteme freihalten, um Kondensation und das Auftreten von Schimmel auf Ihren Gartenmöbeln zu vermeiden.
- Um das Regenwasser abfließen zu lassen, platzieren Sie einen Gegenstand mittig zwischen Tisch und Abdeckung.
- Kinder nicht mit der Schutzhülle hantieren lassen.
- Produkt von Kindern fernhalten.

REINIGUNG UND PFLEGE

- Um Schmutz zu entfernen, reinigen Sie die den Schonbezug mit einer weichen Bürste und lauwarmerem Wasser.
- Nicht in der Maschine waschen oder trocknen, da dies die Schutzbeschichtung beschädigen kann.
- Um Schimmelbildung zu vermeiden, achten Sie darauf, dass die Schutzhülle vor der Lagerung trocken ist.

GARANTIE

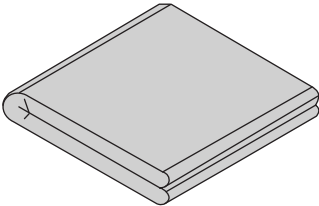
- Der Artikel, den Sie gerade erworben haben, verfügt über eine Garantie gegen Herstellungsfehler und vorzeitige Abnutzung für einen Zeitraum von 2 Jahren ab dem Datum des Empfangs durch den Verbraucher.
- Wenn sich ein Teil während der Garantiezeit als defekt erweist, besteht Ihr einziger Regressanspruch in der Reparatur oder dem Austausch des defekten Teils gemäß den vom Alice's Garden Kundendienst festgelegten Bedingungen.
- Die Umsetzung der Alice's Garden (WALIBUY) Garantie erfolgt durch den Austausch der beschädigten Teile. Verand- und Retourkosten trägt der Kunde.
- Diese Garantie gilt nicht im Falle von Missbrauch, unsachgemäßer Montage oder unsachgemäßer Verwendung. Dieser Artikel ist so ausgelegt, dass er normalen Windverhältnissen standhält, wenn er gemäß den Anweisungen in diesem Handbuch zusammengebaut wird.
- Der Hersteller haftet weder für Folgen, die sich aus einer unsachgemäßen Montage ergeben, noch für Schäden, die durch Witterungseinflüsse oder höhere Gewalt verursacht wurden.
- Unsere Artikel sind für den privaten und persönlichen Gebrauch bestimmt, eine Nutzung in einem beruflichen Kontext würde automatisch alle Garantien aufheben.

GARANTIEAUSSCHLUSS

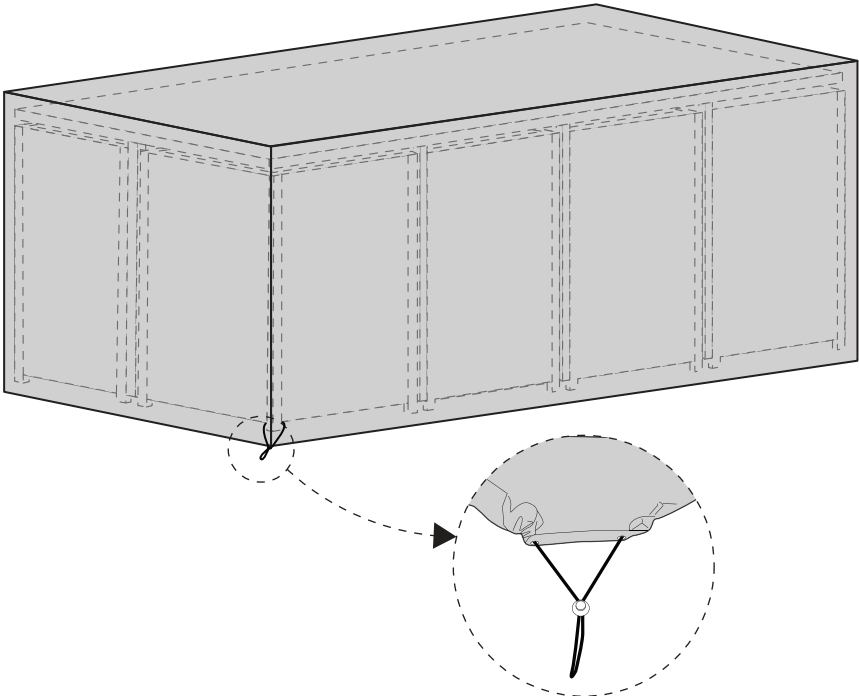
- Schäden oder Defekte, die auf externe Ursachen zurückzuführen sind (Unfall, Stoß, starker Wind...),
- Schäden, die durch eine anormale oder missbräuchliche Verwendung verursacht wurden oder darauf zurückzuführen sind,
- Schäden, die auf Veränderungen der ursprünglichen Konstruktion und der Eigenschaften des Produkts zurückzuführen sind,
- Reparaturen, die für den Empfänger zugänglich sind,
- Die Nichtbeachtung der Anweisungen des Herstellers,
- Schäden durch nicht autorisierte Reparaturen, Änderungen oder Modifikationen an einem Teil der Ausrüstung,
- Notdürftige oder provisorische Reparaturen sowie die Folgen der daraus resultierenden möglichen Verschlimmerung des Schadens,
- Der Austausch von Verschleißteilen,
- Der Ersatz von fehlenden/beschädigten Teilen bei Erhalt, die nicht auf dem Lieferschein vermerkt sind, oder anderen Schäden, die keine Herstellungsfehler sind.

MONTAGE / MONTAJE / ASSEMBLY / MONTAGEM / MONTAGGIO

× 1



1



IMPORTÉ PAR WALIBUY SAS
270 avenue de l'Espace, 59118 WAMBRECHIES - FRANCE

IMPORTADO POR WALIBUY SPAIN SL
Avenida de Roma 157, 08011 BARCELONA - ESPAÑA

IMPORTED BY ALICE'S GARDEN UK LTD
23 Copenhagen Street, LONDON N10JB - UNITED KINGDOM

INGEVOERD DOOR WALIBUY SAS
270 avenue de l'Espace, 59118 WAMBRECHIES - FRANKRIJK

IMPORTADO POR WALIBUY SPAIN SL
Avenida de Roma 157, 08011 BARCELONA - ESPANHA

IMPORTATO DA WALIBUY ITALIA S.R.L
Via Torino 60, 20123 MILANO - ITALIA

IMPORTIERT VON WALIBUY SAS
270 avenue de l'Espace, 59118 WAMBRECHIES - FRANKREICH

IMPORTOWANE PRZEZ WALIBUY SAS
270 avenue de l'Espace, 59118 WAMBRECHIES - FRANCJA

 SWEEEK ME



SERVICE APRÈS VENTE :
SERVICIO POSTVENTA :
AFTER SALES SERVICE :
AFTER-SALES :
SERVIÇO PÓS-VENDA :
CONTATTO :
CONTACT :
KUNDENDIENST :
SERWIS POGWARANCYJNY :

www.sweeek.help



FR
Pensez à
donner ou recycler.



Association

ou



Magasin

ou



Déchèterie

<https://quefairedemesdechets.fr>