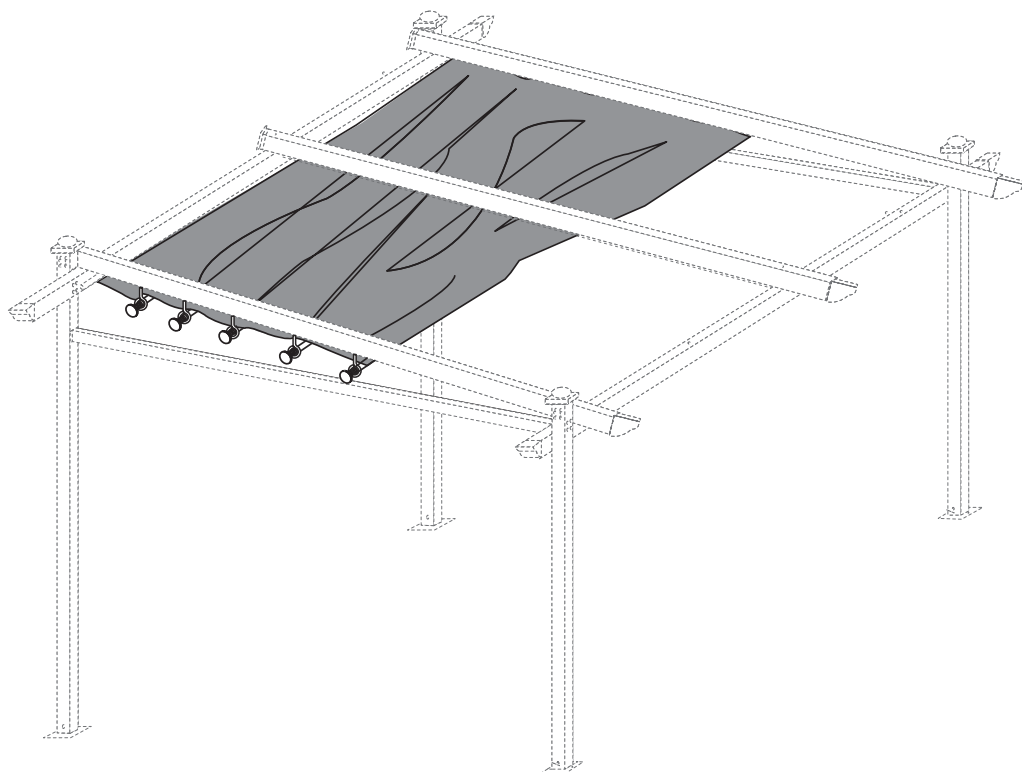


## PGAWALLROOF



alicesgarden.fr - alicesgarden.be - alicesgarden.es  
alicesgarden.nl - alicesgarden.co.uk - alicesgarden.pt  
alicesgarden.it - alicesgarden.com.au - alicesgarden.de

**FRANÇAIS**

Conseils d'utilisation de votre toile en polyester.....	6
Montage.....	9

**IMPORTANT, À CONSERVER  
POUR CONSULTATION ULTÉRIEURE :  
À LIRE ATTENTIVEMENT**

**ESPAÑOL**

Consejos de utilización de su lona de poliéster.....	6
Montaje.....	9

**IMPORTANTE, CONSÉRVELO  
PARA FUTURAS REFERENCIAS:  
LEA ATENTAMENTE**

**ENGLISH**

Directions for use of your polyester roof covering .....	6
Assembly .....	9

**IMPORTANT, RETAIN FOR FUTURE  
REFERENCE: READ CAREFULLY**

## NEDERLANDS

Gebruikerstips voor uw polyester parasoldoek.....	7
Montage.....	9

**BELANGRIJK, BEWAAR VOOR  
TOEKOMSTIGE REFERENTIE:  
ZORGVULDIG LEZEN**

## PORTUGUÊS

Conselhos de utilização das sua tela em poliéster.....	7
Montagem.....	9

**IMPORTANTE, CONSERVE A  
REFERÊNCIA DA FATURA:  
LEIA CUIDADOSAMENTE**

## ITALIANO

Consigli d'uso per i vostri teloni di copertura in poliestere.....	7
Montaggio.....	9

**IMPORTANTE, CONSERVARE PER  
ULTERIORI CONSULTAZIONI:  
LEGGERE ATTENTAMENTE**

## DEUTSCH

Tipps zur Verwendung Ihres Segeltuch's aus Polyester.....	8
Zusammenbau.....	9

**WICHTIG, FÜR SPÄTEREN  
GEBRAUCH AUFBEWAHREN:  
BITTE SORGFÄLTIG LESEN**



Garantie : 2 ans  
Garantía : 2 años  
Warranty: 2 years  
Garantie: 2 jaar  
Garantia: 2 anos  
Garanzia : 2 anni  
Garantie : 2 Jahre



Destiné à un usage domestique  
Destinado a un uso doméstico  
For domestic use  
Bestemd voor huishoudelijk gebruik  
Para uso doméstico  
Destinato ad un uso domestico  
Für den häuslichen Gebrauch

## CONSEILS D'UTILISATION DE VOTRE TOILE EN POLYESTER

---

- Eviter le contact direct de la toile avec une source de chaleur (bougie, appareil électrique, chauffage, etc...).
- La toile est résistante à l'eau mais n'est pas imperméable, il est conseillé de la stocker à l'abri en cas de non-utilisation ou d'intempéries, dans le but de préserver les propriétés déperlantes de la toile, ainsi que leur teinte d'origine.
- Ce produit doit être monté par un adulte compétent.
- La toile peut être retirée pour être nettoyée, elle doit être lavée à froid, avec de l'eau savonneuse.
- Ne jamais utiliser de produits d'entretien abrasifs et des solvants comme l'acétone.
- Nettoyer et sécher toujours le produit avant de le ranger.

## CONSEJOS DE UTILIZACIÓN DE SU LONA DE POLIÉSTER

---

- Evitar el contacto directo de la lona con una fuente de calor (vela, aparato eléctrico, calefacción, etc.).
- La lona es resistente al agua pero no es impermeable; le aconsejamos guardarlo en un lugar seco cuando no lo utiliza o en caso de mal tiempo, con el fin de preservar las propiedades repelentes de la lona y su color original.
- Este producto debe montarlo por un adulto competente.
- La tela se puede quitar para limpiarla; deberá lavarse en frío con agua y jabón.
- No utilice nunca productos de limpieza abrasivos y disolventes, como acetona.
- Siempre limpie y seque a fondo el producto antes de almacenarlo.

## DIRECTIONS FOR USE OF YOUR POLYESTER ROOF COVERING

---

- Do not allow fabric to come into direct contact with a heat source (candle, electric device, heater, etc.).
- The fabric is water resistant, but not waterproof. We recommend storing it away during adverse weather conditions and when not in use in order to preserve its water-resistant coating and original colour.
- This product must be set up by a competent adult.
- The canvas can be removed for cleaning. Wash using cold, soapy water.
- Never use abrasive cleaning products or solvents such as acetone.
- Always clean and dry thoroughly before storage.

## GEbruIKERSTIPS VOOR UW POLYESTER PARASOLDOEK

- Voorkom dat het parasoldoek in contact komt met een warmtebron (kaars, elektrisch apparaat, verwarming, enz.).
- Het parasoldoek is waterafstotend, maar niet waterdicht. Het is derhalve wenselijk het doek op te bergen na gebruik of bij slecht weer om de waterafstotende eigenschappen van de doek, en de oorspronkelijke kleur te behouden.
- Dit product moet door een bevoegde volwassene worden gemonteerd.
- Het doek kan verwijderd worden om te wassen. Was het doek in koud water met zeep.
- Gebruik nooit schurende schoonmaakmiddelen en oplosmiddelen zoals aceton.
- Reinig en droog het product altijd vóór het opbergen.

## CONSELHOS DE UTILIZAÇÃO DAS SUA TELA EM POLIÉSTER

- Evite o contacto direto da tela com uma fonte de calor (vela, aparelho elétrico, aquecimento, etc...)
- A tela é resistente à água, mas não é impermeável. Aconselha-se a armazená-la em local abrigado em caso de não utilização ou de intempéries, com vista a preservar as propriedades impermeáveis da tela, bem como a sua tinta de origem.
- Este produto deve ser montado por um adulto competente.
- A tela pode ser removida para limpeza, deve ser lavada a frio, com água e sabão.
- Nunca use produtos de limpeza abrasivos e solventes como acetona.
- Sempre limpe e seque o produto antes de armazenar.

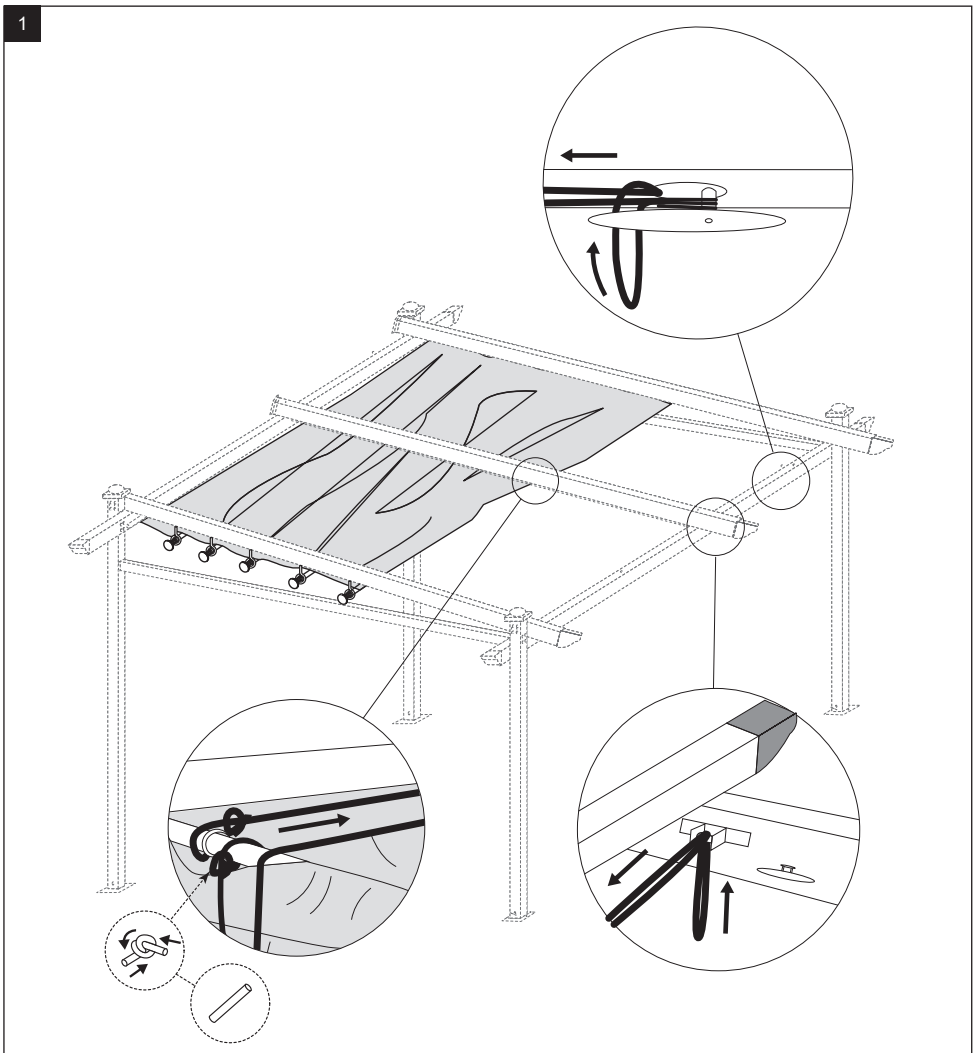
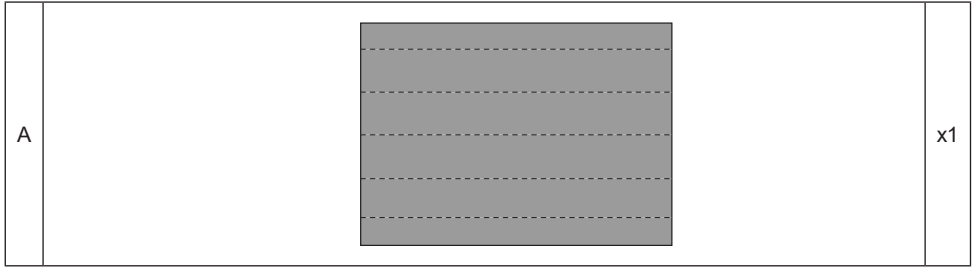
## CONSIGLI D'USO PER I VOSTRI TELONI DI COPERTURA IN POLIESTERE

- Evitare che il telone entri in contatto diretto con una sorgente di calore (candela, dispositivo elettrico, riscaldamento, ecc...)
- Il tela è resistente all'acqua ma non è impermeabile. Consigliamo dunque di conservarla al riparo qualora non vengano usati o in caso di intemperie, con l'obiettivo di preservare le loro proprietà di tenuta all'acqua, così come il colore originale.
- Questo prodotto deve essere assemblato da un adulto con le competenze per farlo.
- La tela può essere rimossa per la sua pulizia, deve essere lavata a freddo, con acqua saponata.
- Non usare mai detersivi abrasivi e solventi come l'acetone.
- Pulire e asciugare sempre il prodotto prima di sistemarlo.

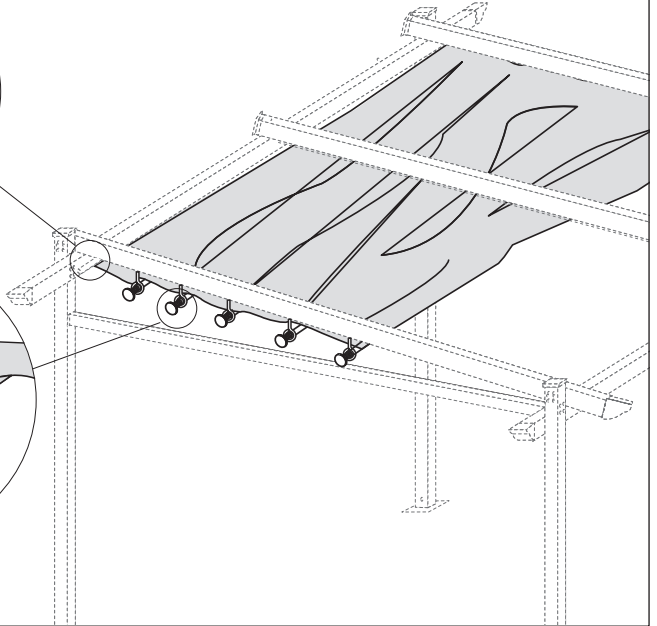
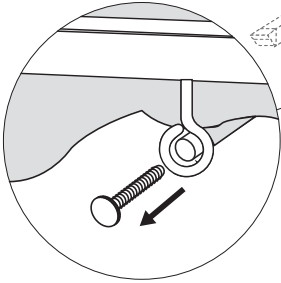
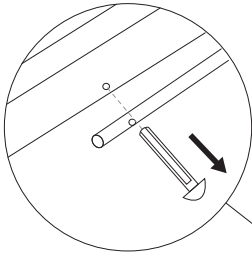
- Vermeiden Sie den direkten Kontakt des Stoffes mit einer Wärmequelle (Kerze, Elektrogerät, Heizung usw.).
- Der Stoff ist wasserabweisend, aber nicht wasserdicht. Es wird empfohlen, ihn bei Nichtgebrauch oder schlechtem Wetter unter einer Abdeckung aufzubewahren, um die wasserabweisenden Eigenschaften des Stoffes sowie seine ursprüngliche Farbe zu erhalten.
- Dieses Produkt sollte von einem kompetenten Erwachsenen montiert werden.
- Der Stoff kann zur Reinigung abgenommen werden, er sollte in kaltem Seifenwasser gewaschen werden.
- Verwenden Sie niemals scheuernde Reinigungsmittel und Lösungsmittel wie Aceton.
- Reinigen und trocknen Sie das Produkt immer, bevor Sie es aufbewahren.



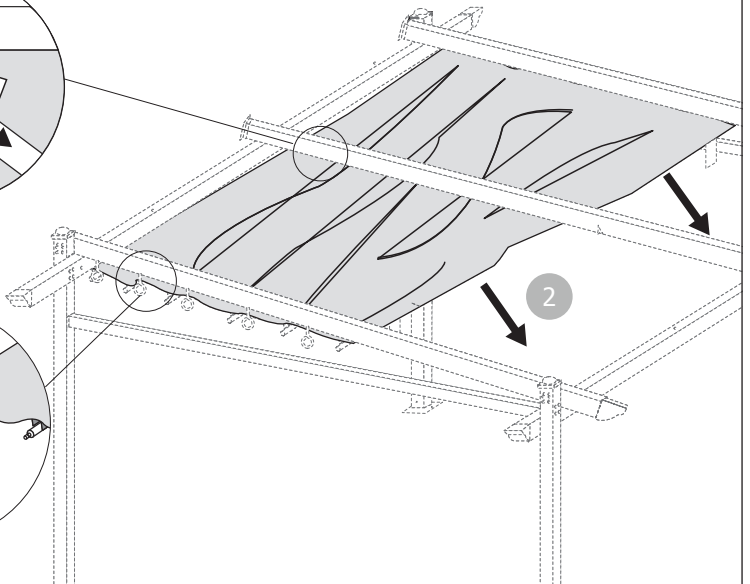
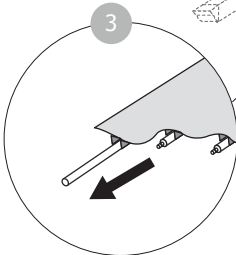
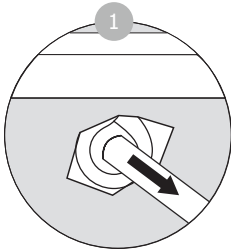
MONTAGE / MONTAJE / ASSEMBLY / MONTAGEM /  
MONTAGGIO / ZUSAMMENBAU

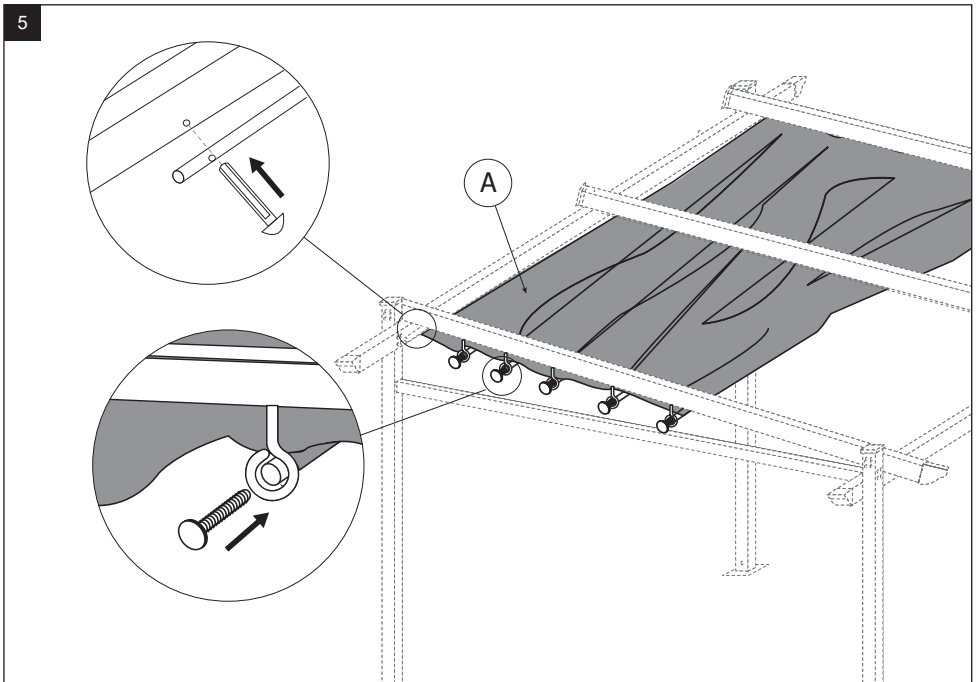
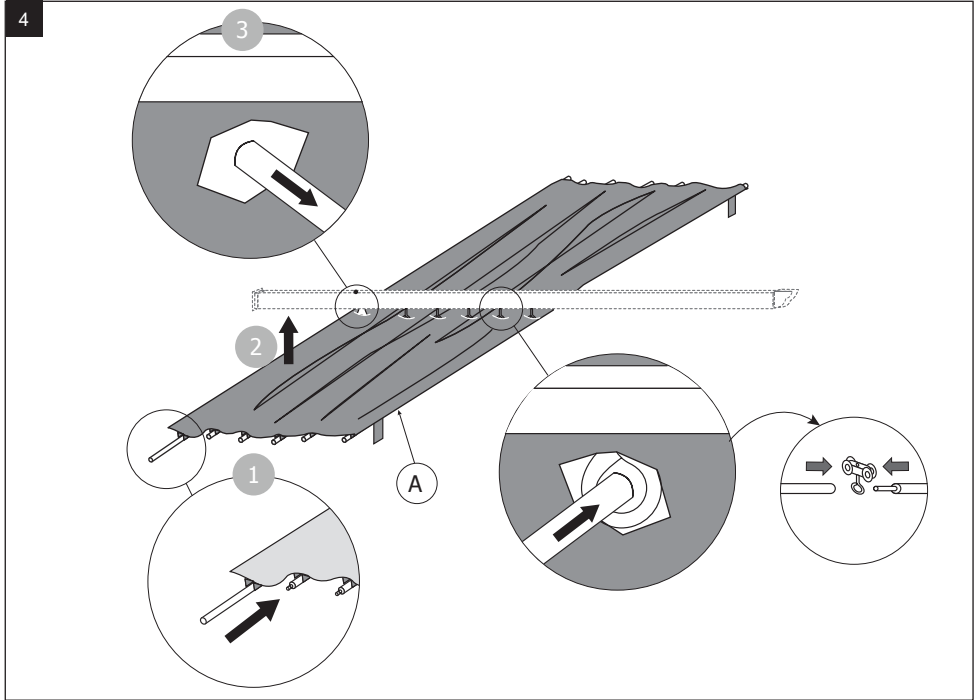


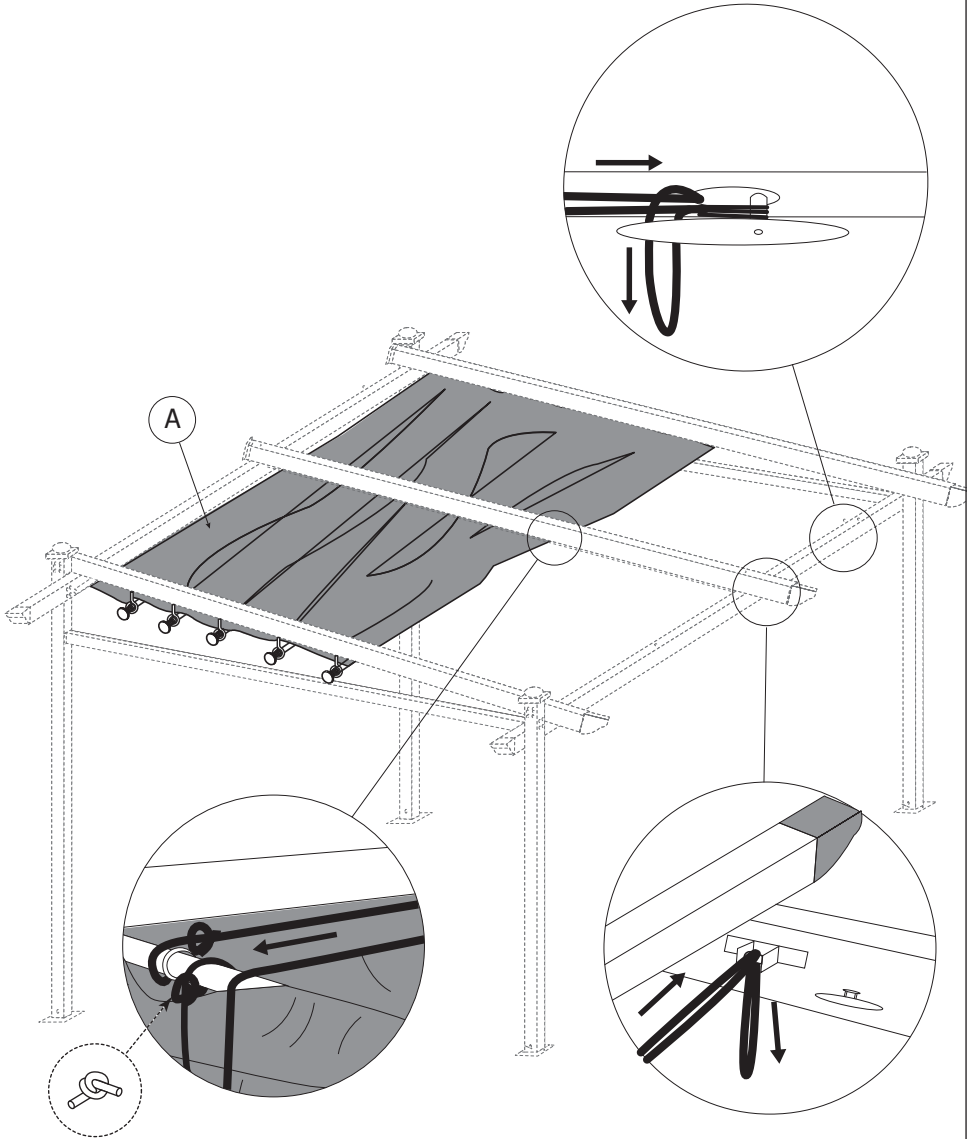
2



3









FR

**Pensez à  
donner ou recycler.**



Association

ou



Magasin

ou



Déchèterie

<https://quefairedemesdechets.fr>

IMPORTÉ PAR WALIBUY SAS  
270 avenue de l'Espace, 59118 WAMBRECHIES - FRANCE  
Service après vente : [sav.alicesgarden.fr](http://sav.alicesgarden.fr) - [sav.alicesgarden.be](http://sav.alicesgarden.be)

---

IMPORTADO POR WALIBUY SPAIN SL  
Carrer de Mallorca 289, Entresuelo 2, 08037 BARCELONA - ESPAÑA  
Servicio postventa : [alicesgarden.es/cms/contacto](http://alicesgarden.es/cms/contacto)

---

IMPORTED BY ALICE'S GARDEN UK LTD  
23 Copenhagen Street, London N10JB UK  
After sales service: [alicesgarden.co.uk/cms/contact-us](http://alicesgarden.co.uk/cms/contact-us)

---

INGEVOERD DOOR WALIBUY SAS  
270 avenue de l'Espace, 59118 WAMBRECHIES - FRANKRIJK  
After-sales : [aftersales.alicesgarden.nl](http://aftersales.alicesgarden.nl) - [aftersales.alicesgarden.be](http://aftersales.alicesgarden.be)

---

IMPORTADO PARA WALIBUY SPAIN SL  
Carrer de Mallorca 289, Entresuelo 2, 08037 BARCELONA - ESPAÑA  
Serviço pós-venda : [alicesgarden.pt/cms/contacto](http://alicesgarden.pt/cms/contacto)

---

IMPORTATO DA WALIBUY ITALIA S.R.L  
Via Torino 60, 20123 MILANO - ITALIA  
Contatto : [contatto@alicesgarden.it](mailto:contatto@alicesgarden.it)

---

IMPORTED BY ALICE'S GARDEN OUTDOOR PTY LTD  
135-153 New South Head Road, Edgecliff NSW 2027-AUSTRALIA  
Contact : [service@alicesgarden.com.au](mailto:service@alicesgarden.com.au)

---

IMPORTIERT VON WALIBUY SAS  
270 AVENUE DE L'ESPACE, 59118 WAMBRECHIES - FRANKREICH  
Kundendienst : [kundenservice@alicesgarden.de](mailto:kundenservice@alicesgarden.de)

---