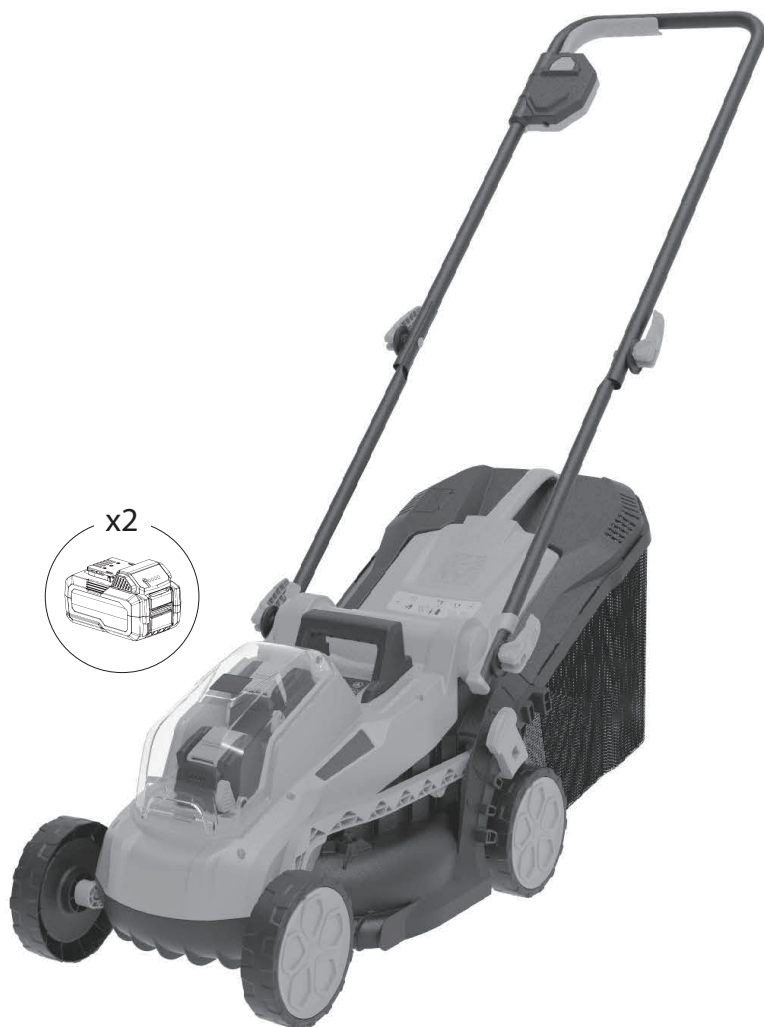


LM33BAT20V2X2



NOTICE ORIGINALE



alicesgarden.fr - alicesgarden.be - alicesgarden.es - alicesgarden.nl
alicesgarden.co.uk - alicesgarden.pt - alicesgarden.it - alicesgarden.com.au alicesgarden.de

FRANÇAIS

Consignes de sécurité	4
Symboles	11
Données techniques du produit	13
Votre appareil	14
Instructions de montage	15
Utilisation de votre batterie	17
Utilisation de votre tondeuse	21
Conseils de tonte	22
Entretien	23
Dépannage	26
Caractéristiques techniques	27
Garantie	28

**IMPORTANT, À CONSERVER
POUR CONSULTATION ULTÉRIEURE :
À LIRE ATTENTIVEMENT**

NEDERLANDS

Veiligheidsinstructies	29
Symbolen	35
Technische gegevens voor uw product	37
Uw apparaat	38
Montage-instructies	39
Gebruik van uw batterij	42
Gebruik van uw grasmaaier	45
Maaiadviezen	46
Onderhoud	47
Probleemoplossing	50
Technische kenmerken	51
Garantie	52

**BELANGRIJK, BEWAAR VOOR
TOEKOMSTIGE REFERENTIE:
ZORGVULDIG LEZEN**

DEUTSCH

Sicherheitshinweise	53
Symbole	61
Technische daten ihres produkts	63
Ihr Gerät	64
Einbauanleitung	65
Verwendung ihres Akkus	67
Verwendung ihres Mähers	71
Mähtipps	72
Pflege	73
Fehlerbehebung	76
Technische Eigenschaften	77
Garantie	79

**WICHTIG, ZUM SPÄTEREN
NACHSCHLAGEN AUFBEWAHREN :
BITTE SORGFÄLTIG LESEN**

CONSIGNES DE SÉCURITÉ OUTILLAGE

Mise en garde ! Pour votre propre sécurité,
lisez préalablement ce manuel d'utilisation avant d'utiliser la machine.
Si vous cédez votre appareil, joignez-y toujours ce mode d'emploi.



ATTENTION : il est impératif de lire toutes les consignes de sécurité et toutes les instructions. Le non-respect des avertissements et instructions indiqués ci-après peut conduire à une électrocution, un incendie et/ ou de graves blessures. Conservez ce manuel en lieu sûr pour un usage ultérieur et consultez-le régulièrement en cas de besoin.

- Avant toute utilisation, se familiariser avec tous les contrôles et vérifier leur bon fonctionnement. Savoir arrêter l'outil et couper l'alimentation en cas d'urgence.
- Pour un usage domestique uniquement.

IMPORTANT À LIRE ATTENTIVEMENT AVANT UTILISATION. À CONSERVER POUR CONSULTATION ULTÉRIEURE.

SÉCURITÉ DE LA ZONE DE TRAVAIL

- Conservez la zone de travail propre et bien éclairée. Les zones encombrées ou sombres sont propices aux accidents. Inspectez soigneusement la zone où l'outil doit être utilisé et enlevez tous les objets étrangers.
- N'utilisez pas l'outil dans des conditions humides.
- N'utilisez pas l'outil dans un environnement avec risque d'explosion, ni en présence de liquides inflammables, de gaz ou de poussière. Les outils électriques peuvent produire des étincelles susceptibles de provoquer l'embrasement de la poussière ou des vapeurs.
- Maintenez les enfants et les personnes présentes à l'écart lorsque vous utilisez l'outil électrique.
- Les distractions peuvent être la cause d'une perte de contrôle.
- L'opérateur ou utilisateur est tenu responsable des dangers ou accidents provoqués aux autres personnes ou à leurs biens.
- Si le câble d'alimentation est endommagé, il doit être remplacé par le fabricant, son service après-vente ou des personnes de qualification similaire afin d'éviter un danger.
- La notice comprend l'ensemble des avertissements marqués sur la machine, avec une explication complémentaire en cas de besoin.
- Les symboles de sécurité utilisés sur la machine sont repris et leur fonction est explicitée.
- La notice reprend les marquages techniques indiquées sur le produit ainsi que le numéro de série (y compris la description de la tondeuse à gazon alimentée par le réseau.)
- Si la tondeuse n'est pas livrée montée, les instructions pour un montage sont présentes dans la notice.
- Les instructions comprennent le réglage et la maintenance corrects de la machine.
- La référence des pièces consommables de remplacement doit être spécifiée (voir définitions).
- Les instructions, identifient clairement la fonction et le sens pour le fonctionnement de toutes les commandes.
- Les instructions précisent quand et comment mettre en place et retirer le panier qui récolte l'herbe coupée.

- Les instructions indiquent comment, préparer, utiliser, entretenir et stocker la tondeuse.
- Les instructions et, si approprié, les dessins pour la réparation ou le remplacement recommandé, ou l'utilisation et les spécifications des pièces de rechange à utiliser si elles affectent la santé et la sécurité des opérateurs.
- Les instructions indiquent, à l'aide si approprié des dessins, la position de fonctionnement désignée et le fonctionnement correct et en sécurité de la tondeuse à gazon au cours de manœuvres telles que le déplacement, le positionnement en sécurité, la manipulation et la libération des blocages.

SÉCURITÉ DES ENFANTS

- De tragiques accidents peuvent se produire si l'opérateur n'est pas conscient de la présence d'enfants. Les enfants sont souvent attirés par la machine. Ne considérez jamais comme acquis qu'un enfant restera là où vous l'avez vu pour la dernière fois.
- Ne laissez jamais les enfants ou les personnes non familiarisées avec le mode d'emploi utiliser cet appareil. La législation en vigueur peut imposer un âge minimum pour utiliser l'appareil.
- Restez aux aguets et éteignez l'appareil si un enfant ou toute autre personne pénètre dans la zone de travail.
- Soyez particulièrement vigilant à l'approche des angles morts, buissons, arbres, ou autres objets susceptibles de masquer la présence d'un enfant.
- Cet appareil peut être utilisé par des enfants âgés d'au moins 8 ans et par des personnes ayant des capacités physiques, sensorielles ou mentales réduites ou dénuées d'expérience ou de connaissance, s'ils (si elles) sont correctement surveillé(e)s ou si des instructions relatives à l'utilisation de l'appareil en toute sécurité leur ont été données et si les risques encourus ont été appréhendés. Les enfants ne doivent pas jouer avec l'appareil. Le nettoyage et l'entretien par l'utilisateur ne doivent pas être effectués par des enfants sans surveillance.
- Cet appareil peut être utilisé par des enfants âgés d'au moins 8 ans et par des personnes ayant des capacités physiques, sensorielles ou mentales réduites ou dénuées d'expérience ou de connaissance, s'ils (si elles) sont correctement surveillé(e)s ou si des instructions relatives à l'utilisation de l'appareil en toute sécurité leur ont été données et si les risques encourus ont été appréhendés.
- Les enfants ne doivent pas jouer avec l'appareil. Le nettoyage et l'entretien par l'utilisateur ne doivent pas être effectués par des enfants sans surveillance.

SÉCURITÉ DES PERSONNES

- Soyez vigilant, faites attention à ce que vous faites et utilisez toujours un outil électrique avec précaution. N'utilisez pas un outil électrique lorsque vous êtes fatigué ou sous l'emprise de drogues, d'alcool ou de médicaments. Un moment d'inattention durant l'utilisation d'outils électriques peut engendrer des blessures graves.
- Portez un équipement de protection individuel ainsi que des lunettes de protection en toutes circonstances. Le port d'un équipement de protection individuel tel que masque anti-poussière, gants, chaussures de sécurité antidérapantes, casque de protection ou protections acoustiques, selon l'usage de l'outil électrique, réduit le risque des blessures.
- Portez des vêtements appropriés. Ne portez pas de vêtements amples ni de bijoux. Maintenez les cheveux, vêtements et gants hors de portée des pièces en mouvement. Les vêtements amples, les bijoux ou les cheveux longs peuvent se prendre dans les parties mobiles.
- Évitez toute mise en marche impromptue. Assurez-vous que l'interrupteur se trouve sur la position arrêt avant de brancher la batterie, de saisir l'outil ou de le transporter. Un risque d'accident existe si votre doigt se trouve sur l'interrupteur de l'outil électrique lorsque vous portez celui-ci ou lorsque vous le branchez en position marche.

- Ne vous précipitez pas. Veillez à conserver une position sûre et maintenez votre équilibre à tout moment. Cela vous permettra de mieux contrôler l'outil électrique dans les situations inattendues.

RÈGLES DE SÉCURITÉ ÉLECTRIQUE

- Il faut que les fiches de l'outil électrique soient adaptées au socle. Ne jamais modifier la fiche de quelque façon que ce soit. Ne pas utiliser d'adaptateurs avec des outils à branchement de terre. Des fiches non modifiées et des socles adaptés réduiront le risque de choc électrique.

RÈGLES DE FONCTIONNEMENT À RESPECTER EN MATIÈRE DE SÉCURITÉ LORS DE L'UTILISATION DES TONDEUSES À GAZON À MOTEUR ÉLECTRIQUE.

Formation :

1. Lire attentivement les instructions. Être familier avec les commandes et l'utilisation correcte du matériel.
2. Ne jamais permettre à des enfants ou à des personnes non familières avec ces instructions d'utiliser la machine. Des réglementations nationales peuvent limiter l'âge de l'opérateur.
3. Ne jamais faire fonctionner la machine pendant que des tierces personnes, en particulier des enfants, ou des animaux, se tiennent à proximité.
4. Garder à l'esprit que l'opérateur ou l'utilisateur est responsable des accidents qu'il peut provoquer ou des dangers qu'il fait encourir à d'autres personnes ou à leurs biens.

Préparation :

1. Pendant le fonctionnement de la machine, toujours porter des chaussures résistantes et un pantalon long. Ne pas conduire la machine pieds nus ou en sandales. Éviter de porter des vêtements amples ou qui comportent des cordons libres, ou une cravate.
2. Inspecter entièrement la zone sur laquelle la machine va être utilisée et retirer tous les objets pou-

NE PAS TOUCHER AU CÂBLE AVANT DE L'AVOIR DÉCONNECTÉ DU RÉSEAU ÉLECTRIQUE.
Ne pas utiliser la machine si le câble est endommagé ou usé.

vant être projetés par celle-ci.

3. Siempre inspeccione visualmente la máquina para ver si hay desgaste o daños en la cuchilla, los pernos y el conjunto de la cuchilla antes de usarla. Sustituya los conjuntos de componentes desgastados o dañados para mantener el equilibrio adecuado. Sustituya las etiquetas dañadas o ilegibles.
4. Avant utilisation, toujours inspecter visuellement la machine pour détecter si la lame, les boulons et l'assemblage de ce dernier ne sont pas usés ou endommagés. Remplacer les jeux de composants usés ou endommagés, afin de conserver un bon équilibrage. Remplacer les étiquettes endommagées ou illisibles.

Fonctionnement :

1. Ne faire fonctionner la machine qu'à la lumière du jour ou sous une bonne lumière artificielle.
2. Éviter de faire fonctionner la machine sur de l'herbe mouillée.
3. Être toujours sûr de ses pas sur les pentes.
4. Marcher, ne jamais courir.
5. Tondre transversalement sur les pentes, mais jamais en montant ou en descendant.

Maintenance et stockage :

1. Maintenir tous les écrous, les boulons et les vis serrés afin d'être certain que le matériel est en bonne condition de fonctionnement.
2. Vérifier fréquemment l'état d'usure ou de détérioration du bac de ramassage.
3. Remplacer les éléments usés ou endommagés afin que la machine reste sûre.
4. Sur les machines multilames, prendre des précautions, car la rotation d'un organe de coupe peut entraîner la rotation de tous les autres.
5. Veiller, lors du réglage de la machine, à éviter de se coincer les doigts entre les lames en mouvement et les pièces fixes de celle-ci.
6. Laisser toujours la machine refroidir avant de l'entreposer.
7. Lors de l'entretien courant de l'organe de coupe, faire attention, même si la source d'alimentation est coupée, que celui-ci peut être encore en mouvement.
8. Remplacer les éléments usés ou endommagés afin que la machine reste sûre. Utiliser uniquement des pièces de rechange et des accessoires d'origine.

RÈGLES DE SÉCURITÉ BATTERIE

Les appareils alimentés par batterie n'ont pas à être branchés sur le secteur; ils sont donc en permanence en état de fonctionner. Soyez conscient des risques liés à l'appareil, même lorsqu'il n'est pas en fonctionnement.

- Retirez la batterie avant toute opération de réglage, de nettoyage, ou de retrait de corps étrangers de l'appareil.
- Un pack batterie ne peut être rechargé qu'à l'aide du chargeur préconisé par le fabricant. L'utilisation d'un chargeur avec un pack batterie incompatible peut entraîner un risque d'incendie.
- L'appareil doit être utilisé uniquement avec l'alimentation fournie avec l'appareil.
- N'utilisez que le pack batterie spécifiquement prévu pour la machine.
- L'utilisation de tout autre pack batterie peut entraîner un incendie, une décharge électrique, ou de graves blessures.
- Lorsque le pack batterie n'est pas utilisé, éloignez-le des autres objets métalliques tels que trombones, pièces de monnaie, clés, clous, vis, ou autres petits objets susceptibles de court-circuiter les bornes du chargeur. La mise en court-circuit des bornes du port chargeur pourrait causer des étincelles, des brûlures ou un incendie.
- Ne mettez pas les appareils alimentés par batterie ni leur batterie à proximité du feu ou d'une source de chaleur. Vous réduirez ainsi les risques d'explosion et de blessures.
- N'ouvrez pas et ne tentez pas de démonter l'appareil et sa batterie.
- Les fuites d'électrolyte sont corrosives et sont susceptibles de causer des dommages aux yeux ou à la peau. L'électrolyte est très toxique et est très dangereuse en cas d'ingestion. Si de l'électrolyte entre en contact avec votre peau ou vos yeux, lavez-les immédiatement à grande eau et contactez votre médecin au plus vite.
- Ne court-circuitez pas le pack batterie. Il y aurait un risque d'explosion.
- Protégez le pack batterie de l'humidité et de l'eau ; ne rechargez pas cet appareil en milieu humide ou mouillé. Vous réduirez ainsi les risques de choc électrique.
- Si la batterie est endommagée ou utilisée de façon inappropriée, des vapeurs sont susceptibles d'être émises. Aérez immédiatement les lieux et contactez un médecin en cas de gêne respiratoire.
- Les vapeurs sont très irritantes.
- Ne laissez pas l'appareil sous la pluie ou au soleil, dans une voiture pendant l'été par exemple.

- Ne pas placer l'appareil et sa batterie dans les ordures ménagères ordinaires.
- Ne pas incinérer la batterie.
- Jeter l'outil et sa batterie dans une déchetterie ou un centre de recyclage agréé.
- L'appareil doit être alimenté uniquement sous la très basse tension de sécurité correspondant au marquage de l'appareil.
- La batterie doit être éliminée de façon sûre.

RÈGLES D'UTILISATION DE VOTRE BATTERIE

Pour que la durée de vie de votre batterie soit la plus longue possible, voici nos conseils :

- Retirez la batterie du chargeur lorsqu'elle est complètement chargée et prête à l'emploi.

Pour le stockage de pack batterie plus de 30 jours :

- Stocker la batterie où la température est inférieure à 26°C et à l'abri de l'humidité.
- Stocker la batterie à 30 % - 50 % de sa charge.
- Tous les deux mois, recharger la batterie à 30% - 50% de sa capacité.
- Rechargez la batterie dès lors que l'appareil fonctionne trop lentement ou s'arrête.
- La batterie peut être chargée à tout moment sans raccourcir sa durée de vie. L'interruption du chargement n'endommage pas la batterie.

RÈGLES DE SÉCURITÉ DU CHARGEUR

L'utilisation d'un chargeur non préconisé par le fabricant peut entraîner un incendie, une décharge électrique, ou de graves blessures. Toujours opter pour le chargeur d'origine, fourni avec la batterie.

- N'utilisez pas le chargeur lorsque la température est supérieure à 40°C ou inférieure à 0°C. N'utilisez pas le chargeur lorsque la température est supérieure à 40°C ou inférieure à 0°C.
- N'utilisez pas le chargeur lorsque la température est supérieure à 40°C ou inférieure à 0°C.
- N'utilisez pas un chargeur dont le câble d'alimentation et/ou la prise secteur seraient endommagés, cela pourrait provoquer un court-circuit et une décharge électrique. Si le cas se présentait, merci de contacter immédiatement le service après-vente VOLTR / ALICE'S GARDEN pour le faire réparer ou remplacer.
- N'utilisez pas le chargeur s'il a reçu un choc important, s'il est tombé ou s'il a été endommagé d'une quelconque façon. Renvoyez-le à notre service après-vente pour vérification électrique afin de déterminer s'il est en état normal de fonctionnement.
- Ne démontez pas le chargeur, contactez notre SAV s'il doit être réparé ou échangé.
- Débranchez le chargeur du secteur avant toute opération de nettoyage, afin de réduire le risque d'électrocution.
- Débranchez le chargeur de l'alimentation lorsque vous ne l'utilisez pas pour éviter qu'il ne soit endommagé par une éventuelle surtension.
- N'exposez pas la machine à la pluie ou à des conditions humides. La pénétration d'eau et l'utilisation en milieu humide augmentent le risque de décharge électrique.
- Assurez-vous que le câble du chargeur chemine de façon à ce que l'on ne puisse pas marcher dessus ou se prendre les pieds dedans, et qu'il ne puisse pas être écrasé ou abîmé. Vous réduirez ainsi le risque que le câble soit endommagé.
- Gardez le chargeur à l'abri de la chaleur afin d'éviter d'endommager le boîtier et ses composants internes.
- Ne laissez pas le chargeur à proximité d'essence, d'huile, diluants, etc... Ces produits chimiques contiennent des substances qui peuvent endommager, fragiliser ou détruire le plastique.

- N'alimentez le chargeur par l'intermédiaire d'une rallonge électrique que lorsque cela est absolument nécessaire. L'utilisation d'une rallonge inadaptée pourrait entraîner un risque d'incendie et d'électrocution. Si vous devez absolument utiliser une rallonge électrique, assurez-vous que:
 - Les broches de la rallonge sont au même nombre et ont les mêmes formes et dimensions que celles du chargeur.
 - La rallonge est correctement câblée et en bon état.

PRÉCAUTIONS DE MANIPULATION ET D'UTILISATION

- Retirez toute clé de réglage avant de mettre l'outil en marche.
- Évitez les environnements dangereux. N'utilisez pas l'outil dans des endroits humides, mouillés ou sous la pluie.
- Ne manipulez pas l'outil avec les mains mouillées. Gardez la poignée sèche, propre et dépourvue d'huile et de graisse. Une poignée grasse, huileuse est glissante et provoque ainsi une perte de contrôle.
- Inspectez l'appareil avant chaque utilisation afin de s'assurer qu'aucune fixation n'est desserrée.
- Remplacez les pièces endommagées avant utilisation.
- Ne surchargez pas l'appareil. Utilisez l'outil adapté à votre travail. Un outil électrique adapté vous permettra d'effectuer un travail plus efficace et plus sûr dans le champ d'application concerné.
- N'utilisez aucun outil électrique dont l'interrupteur est défectueux. Un outil électrique ne pouvant plus être allumé ou éteint est dangereux et doit être réparé ou remplacé.
- Débranchez la batterie de l'outil avant de procéder à des réglages, de remplacer des accessoires ou de ranger l'outil. Cette mesure de précaution empêche la mise en marche impromptue de l'appareil.
- Rangez les outils électriques non utilisés hors de portée des enfants. Ne laissez pas des personnes ne connaissant pas l'appareil ou n'ayant pas pris connaissance de ces instructions utiliser l'appareil.
- Les outils électriques sont dangereux lorsqu'ils sont utilisés par des personnes inexpérimentées.
- Entretenez l'appareil avec soin. Contrôlez qu'aucune pièce mobile de l'appareil n'est décentrée ou grippée, qu'aucune pièce n'est cassée ou endommagée au point d'entraver le fonctionnement de l'appareil. Réparez les pièces endommagées, selon les préconisations du SAV VOLTR / Alice's Garden avant d'utiliser l'appareil. De nombreux accidents sont dus à un entretien défaillant des outils électriques.
- Maintenez la propreté. Des outils de coupe entretenus avec soin, se bloquent moins souvent et sont plus faciles à diriger.
- Utilisez l'outil électrique, les accessoires, les outils rapportés ou autres conformément à ces instructions, en tenant compte des conditions de travail et du travail à réaliser. L'utilisation d'outils électriques à des fins autres que les applications prévues peut aboutir à des situations dangereuses.
- Utilisez uniquement les accessoires fournis avec l'appareil. Des accessoires inadaptés peuvent engendrer un risque de blessures.
- Assurez-vous que l'outil est en position « arrêt » avant d'insérer la batterie. L'insertion de la batterie dans un outil électrique allumé peut conduire à de graves accidents.
- Lorsque l'outil n'est pas utilisé, stockez-le à l'intérieur, dans un endroit sec, hors de portée des enfants.
- Ne mettez pas les mains ni les pieds à proximité des pièces de coupe.
- Ne tentez pas un réglage, une réparation de l'outil lorsque celui-ci est en marche.
- Si l'outil commence à vibrer de façon anormale, arrêtez le moteur et recherchez la cause immédiatement. Les vibrations sont généralement causées par un problème grave (moteur désaxé / lame abîmée).
- Une clé laissée fixée sur une partie tournante de l'outil peut donner lieu à des blessures de personnes.

AVERTISSEMENT !

Cet outil électrique génère pendant le fonctionnement un champ magnétique. Dans certaines circonstances, ce champ peut perturber le fonctionnement des implants médicaux actifs ou passifs. Afin de réduire le risque de blessures graves ou mortelles, nous recommandons aux personnes portant un implant médical de consulter un médecin et le fabricant de l'implant médical avant l'utilisation de l'appareil.

Conservez impérativement ce manuel pour tout besoin ultérieur.

CONSIGNES DE SÉCURITÉ POUR TONDEUSE
















RÈGLES SPÉCIFIQUES

- Ne jamais tirer la tondeuse vers vous lorsque vous marchez. Si vous devez tirer la tondeuse car vous êtes gêné par un mur ou un obstacle, regardez bien derrière vous afin d'éviter de trébucher et puis procédez comme suit : Reculez le plus possible, et tendez vos bras au maximum.
- Faites en sorte d'être parfaitement en équilibre.
- Utilisez la tondeuse en marchant et non en courant.
- Tirez lentement la tondeuse.
- Tondre transversalement sur les pentes et jamais en montant ou en descendant. Attention aux changements de direction sur les pentes. Être sûr de ses pas sur les pentes. Ne pas tondre les pentes trop prononcées.
- Arrêtez le moteur et attendez que la lame s'arrête complètement de tourner avant d'enlever le collecteur d'herbe ou de déboucher la goulotte. La lame continuera à tourner pendant quelques secondes après que le moteur soit éteint.
- Ne faites pas forcer votre tondeuse. La tonte d'herbe épaisse et grasse peut entraîner une chute du régime moteur, ou une coupure d'alimentation. Lorsque vous tondez de l'herbe haute et épaisse, une première passe à la plus grande hauteur de coupe permettra de réduire la charge de la tondeuse.
- Veuillez noter que la coupe d'herbes hautes déchargera la batterie plus rapidement que la coupe d'herbes basses.
- Veillez à bien entretenir votre tondeuse à gazon. Gardez la lame de coupe affûtée et propre pour un meilleur rendement.
- Si la machine heurte un objet étranger, suivez ces étapes: Arrêtez la machine en relâchant la poignée, attendez que les lames s'arrêtent complètement, puis retirez la clé coupe-circuit.
- Remplacez la lame au cas où elle serait endommagée de quelque façon que ce soit.
- Réparez tout dommage avant de redémarrer la tondeuse et de reprendre la tonte.
- Laissez la tondeuse refroidir avant entreposage.
- L'appareil doit être alimenté uniquement sous la très basse tension de sécurité correspondant au marquage de l'appareil.
- L'appareil doit être utilisé uniquement avec l'alimentation fournie avec l'appareil.

Conservez impérativement ce manuel pour tout besoin ultérieur.

SYMBOLES

Les symboles ci-dessous sont apposés sur votre produit. Veuillez étudier et apprendre leur signification. Une meilleure interprétation de ces symboles vous permettra de faire fonctionner le produit de façon la plus sûre.

Tondeuse			
	Pour réduire le risque d'accident, il est impératif de lire et comprendre le guide de l'utilisateur avant d'utiliser le produit.		Prenez garde aux personnes à proximité; durant la tonte des corps étrangers peuvent être projetés et provoquer des blessures.
	Niveau de puissance acoustique		Risque de lésions corporelles ou de dégâts matériels.
	Garder vos mains et vos pieds éloignés de la lame et de la zone de tonte.		Retirer la batterie avant d'effectuer toute intervention de réglage, de nettoyage ou d'entretien sur la machine.
	Tenir les personnes éloignées (notamment enfants et animaux) d'au moins 15m autour de la zone de tonte.		Porter une protection auditive.
	Éteindre la tondeuse en retirant la clé coupe circuit, avant d'ajuster la hauteur de coupe, de nettoyer ou de laisser la tondeuse sans surveillance.		Porter des vêtements de protection, résistants aux coupures.
	Protéger de l'humidité. Ne pas exposer la machine à la pluie.		Conforme aux principales exigences de la/des directive(s) Européenne(s).
	Ce produit ne doit pas être jeté parmi les ordures ménagères ordinaires. Merci de le déposer en déchetterie ou autre centre de recyclage agréé.		Porter des lunettes de protection.
	Attention, après mise hors tension de l'appareil, les pièces en rotation ralentiront progressivement jusqu'à l'arrêt total.		Attention, la lame continue à tourner après mise à l'arrêt de l'appareil.

Batterie



Pour réduire le risque d'accident, il est impératif de lire et comprendre le guide de l'utilisateur avant d'utiliser le produit.



Ne pas jeter à la poubelle avec les déchets domestiques.



Protéger la batterie de la chaleur et du feu. Produit inflammable.



MAX. 40°C

Protéger la batterie des températures supérieures à 40°C.



Li-ion

Ce produit ne doit pas être jeté parmi les ordures ménagères ordinaires. Merci de le déposer en déchetterie ou autre centre de recyclage agréé.



Déposer les batteries dans un centre de collecte de batteries usagées où elles seront recyclées de façon écologique.



Ne pas jeter dans l'eau.

Chargeur



Pour réduire le risque d'accident, il est impératif de lire et comprendre le guide de l'utilisateur avant d'utiliser le produit.



Ce produit ne doit pas être jeté parmi les ordures ménagères ordinaires. Merci de le déposer en déchetterie ou autre centre de recyclage agréé.



Ce produit est doublement isolé, électriquement.



Recharger la batterie à l'intérieur uniquement, dans une pièce fermée.



Cet appareil est protégé contre une surchauffe électrique.



Conforme aux principales exigences de la/des directive(s) Européenne(s).

DONNÉES TECHNIQUES DU PRODUIT

WALIBUY SAS
270 avenue de l'espace
59118 Wambrechies - FRANCE



VOLTR

LM33BAT20V2X2

Lithium Ion 36V

36V LITHIUM ION

Batterie : Lithium Ion 36V

Diamètre de coupe : 33 cm

Bac à herbe : 35L

Hauteur de coupe : 25 à 65mm

Poids : 11kgs

D03004500



VOTRE APPAREIL

Lisez scrupuleusement les règles de sécurité et le manuel d'utilisation avant d'utiliser votre tondeuse à gazon. Étudiez l'illustration de votre tondeuse à gazon, ci-dessous, afin de vous familiariser avec l'aspect des différents éléments. Conservez impérativement ce manuel pour tout besoin ultérieur.



- | | |
|---------------------------------------|--|
| 1. Partie supérieure poignée | 6. 2x Batteries 20V 2.0Ah |
| 2. Bac récupérateur d'herbe 35L | 7. Double chargeur 20V (charge rapide) |
| 3. Leviers de verrouillage inférieurs | |
| 4. Kit de verrouillage poignée | |
| 5. Mode d'emploi | |

DÉBALLAGE

- Retirez soigneusement le produit et ses accessoires de son emballage. S'assurer que tous les éléments répertoriés sur le schéma ci-dessus soient inclus.
- Inspectez le produit attentivement, pour vous assurer qu'aucune pièce n'ait été endommagée durant le transport.
- Ne jetez pas l'emballage jusqu'à ce que vous ayez soigneusement inspecté et vérifié que le produit fonctionne correctement.

AVERTISSEMENT :

Les emballages ne sont pas des jouets ! Les enfants ne doivent pas jouer avec des sacs en plastique ! Il existe un risque

INSTRUCTIONS DE MONTAGE

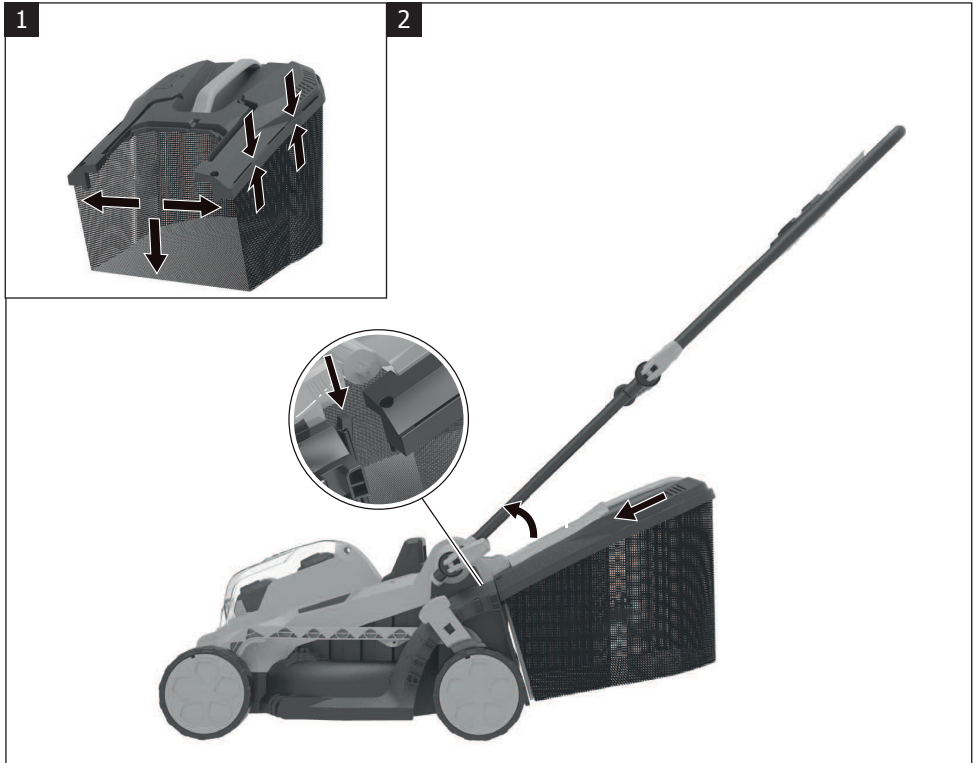
ASSEMBLAGE ET RÉGLAGE DE LA POIGNÉE

- Vissez fermement la partie inférieure de la poignée **1** à la tondeuse, en fixant les leviers de verrouillage inférieurs **3** au travers de la partie inférieure de la poignée, dans la position correspondante à votre utilisation. Serrer la poignée inférieure à l'aide des leviers de verrouillage, des deux côtés.
- Vous pouvez alors assembler la partie supérieure de la poignée **1** à la partie inférieure, à l'aide du kit de verrouillage poignée **4**.
- Sécurisez l'ensemble en serrant les 4 leviers de verrouillage.



ASSEMBLER ET INSTALLER LE BAC RECUPERATEUR D'HERBE

- Vous devez d'abord assembler votre bac récupérateur **2**, en clipsant les deux parties ensemble.
- Pour l'installer sur la tondeuse, soulevez le bac récupérateur d'herbe à l'aide de la poignée prévue à cet effet, et accrochez le bac à l'arrière de la tondeuse, en soulevant le capot arrière. Les ergots du bac doivent être placés dans les emplacements prévus sur la tondeuse, pour une fixation optimale. Vous pouvez alors relâcher le couvercle arrière ; votre tondeuse est prête à être utilisée.



UTILISATION DE VOTRE BATTERIE

BATTERIE LI-ION

Les batteries lithium-ion délivrent une puissance sans faiblir pendant toute leur durée de fonctionnement. La puissance de vos appareils 40V ne faiblira pas en cours d'utilisation, alors que la charge de la batterie baissera. Par contre, la batterie arrêtera d'alimenter votre appareil lorsque la batterie sera déchargée. Il sera alors nécessaire de recharger la batterie. Il n'est pas indispensable de décharger complètement la batterie avant de la recharger, c'est l'avantage des batteries Li-Ion.

PROTECTION DE LA BATTERIE

Nos batteries 40V sont étudiées pour maximiser leur durée de vie et protéger leurs cellules. Si l'appareil s'arrête durant l'utilisation, relâchez la gâchette de démarrage et retentez d'actionner l'appareil. Si ça ne fonctionne toujours pas, il faut alors recharger la batterie.

UTILISATION PAR TEMPS FROID

Les batteries Li-Ion peuvent être utilisées à des températures jusqu'à -20°C . Enclenchez la batterie dans l'outil, et utilisez-le en journée, avec un bon éclairage. Après une bonne minute, la batterie se sera réchauffée et sera opérationnelle.

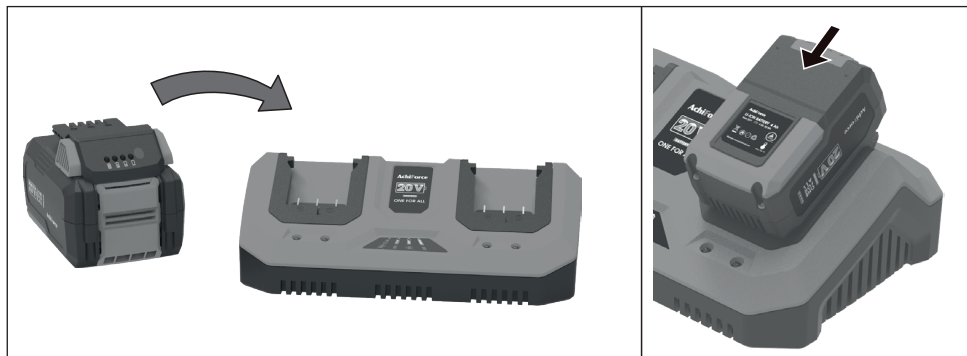
CHARGER LA BATTERIE

Votre batterie est livrée chargée au minimum pour éviter tout problème durant le transport. Avant toute chose, il est impératif de la recharger complètement une première fois. Si la batterie ne charge pas, dès réception, vous devez contacter votre SAV Voltr / Alice's Garden, et nous vous donnerons les consignes pour le remplacement si besoin.

Pour recharger votre batterie, il est impératif d'utiliser le chargeur vendu avec cette dernière ou un chargeur compatible préconisé par VOLTR.

Si tout a bien été vérifié, vous pouvez connecter le chargeur à la prise secteur.

Insérez la batterie dans le chargeur et vérifiez que celle-ci est bien enclenchée. La batterie peut devenir chaude au toucher pendant la charge. Ce phénomène est tout a fait normal.



Ne pas placer le chargeur et la batterie dans des endroits trop chauds ou trop froids. Ils fonctionneront beaucoup mieux dans une pièce avec température ambiante convenable (chez vous). Une fois la batterie chargée, retirez la prise de courant et vous pouvez déconnecter la batterie.

RECHARGER UNE BATTERIE À CHAUD

Lorsque vous utilisez un outil de façon continue, la batterie peut devenir chaude. Vous pourrez placer votre batterie sur le chargeur, mais celle-ci ne chargera pas tant que la température n'aura pas atteint un niveau optimal. Lorsqu'une batterie insérée est trop chaude, la LED rouge « Protection température » s'allumera. Une fois que la température aura atteint son niveau optimal, la batterie commencera son cycle de charge automatiquement et la LED « En charge » s'allumera.

RECHARGER UNE BATTERIE FROIDE

Une batterie trop froide peut être insérée dans le chargeur, mais la charge ne démarrera pas tant que la batterie n'atteint pas la température optimale. Lorsque la batterie froide est placée dans le chargeur, la LED rouge « Protection température » s'allumera. Lorsque la batterie sera tiède, la charge se lancera automatiquement et la LED « En charge » s'allumera.

RAPPEL DES RÈGLES D'UTILISATION DE VOTRE BATTERIE







Pour que la durée de vie de votre batterie soit la plus longue possible, voici nos conseils :

- Retirez la batterie du chargeur lorsqu'elle est complètement chargée et prête à l'emploi.

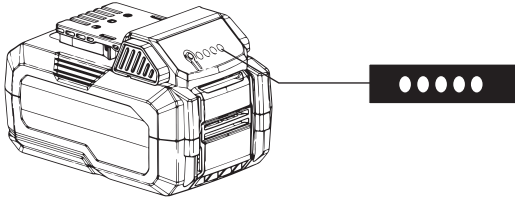
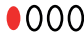





Pour le stockage de pack batterie plus de 30 jours :

- Stocker la batterie où la température est inférieure à 26°C et à l'abri de l'humidité.
- Stocker la batterie à 30–50% de sa charge.
- Tous les deux mois, recharger la batterie à 30–50% de sa capacité.

COMPORTEMENT DES LED SUR LE CHARGEUR

	En charge	LED verte clignotante	
	Chargé	LED verte	
	Defaut	LED rouge clignote rapidement	
	Protection température	LED rouge clignote lentement	
	branché sans batterie	LED rouge	

COMPORTEMENT DES LED SUR LA BATTERIE

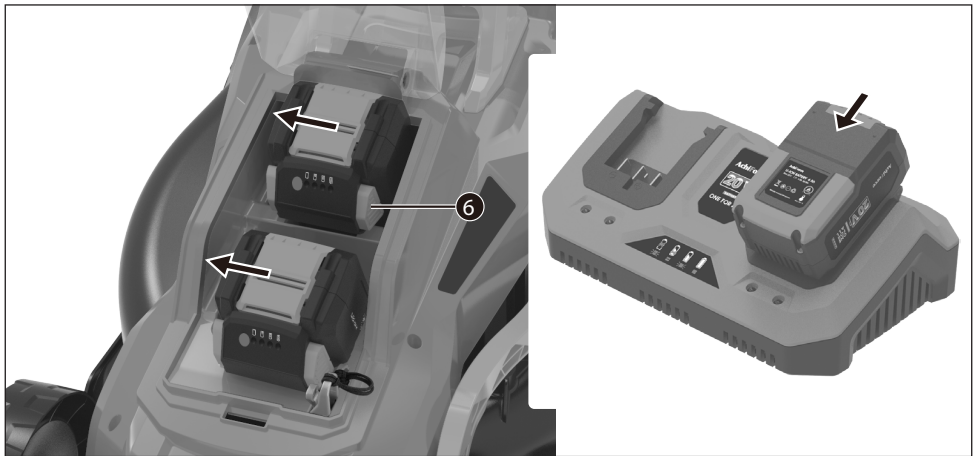
	
État des LED	Niveau de charge
	Niveau de charge trop bas
	Entre 5% et 50%
	Entre 50% et 80%
	Supérieur à 80%
	Batterie faible / à recharger
	Température trop élevée

INSTALLER LA BATTERIE

- Soulevez le couvercle du compartiment batterie, et glissez les blocs batteries à l'endroit prévu. La batterie doit coulisser sur des rainures, et s'enclencher en fin de course.
- Insérez la clé coupe-circuit, si vous comptez vous servir de la tondeuse. Si la tondeuse ne sera pas utilisée immédiatement, n'insérez pas la clé.

RETIRER LE BLOC-BATTERIE

- Relâchez la manette de puissance pour arrêter le produit.
- Retirez la clé coupe-circuit.
- Appuyez et maintenez le bouton de déverrouillage de la batterie au bas de celle-ci.
- Retirez la batterie de l'appareil, en la faisant glisser vers le haut.



UTILISATION DE VOTRE TONDEUSE

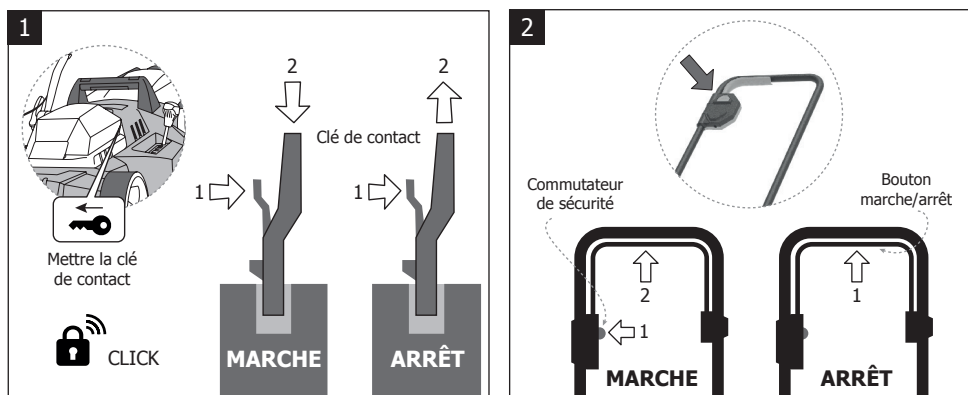
MISE EN MARCHE/ARRÊT DE LA TONDEUSE

Pour démarrer le moteur :

- Ouvrez le compartiment de la batterie et insérez la clé dans la fente, tout en appuyant sur l'ergot de celle-ci. Appuyez et maintenez le bouton de sécurité.
- Enclenchez la manette de puissance vers la poignée et relâchez le bouton de sécurité.

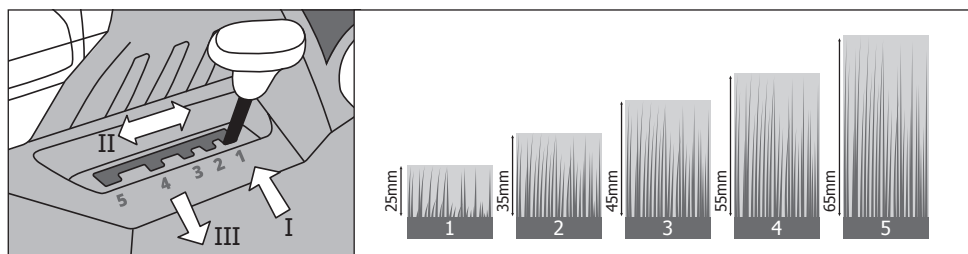
Pour arrêter le moteur :

- Relâchez la manette de puissance, et si vous ne comptez plus vous servir de votre tondeuse, retirez la clé, tout en appuyant sur l'ergot.



RÉGLAGE DE HAUTEUR DE COUPE

Pour des raisons logistiques, les roues de la tondeuse sont en position basse lorsque vous déballez le produit. Avant d'utiliser la tondeuse pour la première fois, il convient de régler la hauteur de coupe à l'aide de la manette ad hoc.



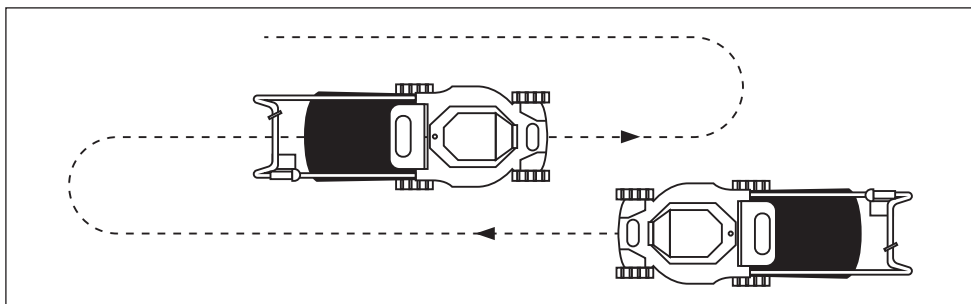
POUR AJUSTER LA HAUTEUR DE LA LAME

- Pour augmenter la hauteur de la coupe, actionnez le levier de réglage de hauteur et déplacez-la vers l'arrière de la tondeuse.
- Pour réduire la hauteur de coupe, actionnez le levier de réglage de hauteur et déplacez-la vers l'avant de la tondeuse.

CONSEILS DE TONTE

NOTE : Une lame bien affûtée améliorera considérablement la performance lors de la tonte, surtout lorsque l'herbe est haute. Vérifiez que la lame ne soit pas émoussée, tordue ou abîmée; il convient de l'aiguiser au moins une fois par an, comme décrit dans la section «Entretien».

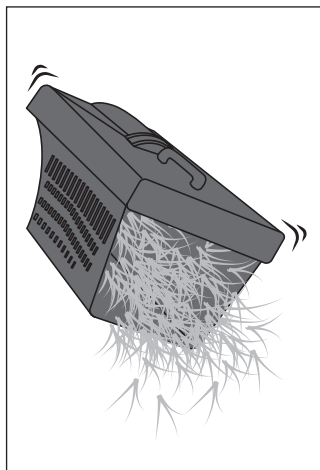
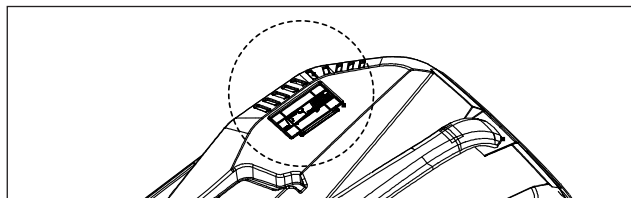
- Vérifier que la pelouse soit exempte de tous corps étrangers qui pourraient endommager les lames ou le moteur (cailloux, tuyaux ou système d'arrosage, jouets, cordages, branches). Ces objets pourraient être détruits et accidentellement projetés par la tondeuse dans n'importe quelle direction et pourraient causer de graves blessures à l'opérateur et à d'autres.
- Aussi, afin d'éviter tout choc électrique, n'utilisez la tondeuse dans des conditions humides ou mouillées.
- Nous vous conseillons de suivre le cheminement comme schématisé ci-dessous, afin d'obtenir une pelouse parfaitement tondu et régulière.



VIDER LE BAC RÉCUPÉRATEUR D'HERBE

- Arrêtez la tondeuse, laissez à la lame le temps de complètement s'arrêter, et retirez la clé coupe circuit.
- Soulevez le capot arrière, et soulevez le bac, afin de le retirer de ses points d'ancrage, à l'aide de sa poignée.
- Videz l'herbe fraîchement coupée du récupérateur d'herbe et replacez-le à l'arrière de votre tondeuse.

un clapet de sécurité qui est fermé lorsque le réservoir est plein



ENTRETIEN



ATTENTION :

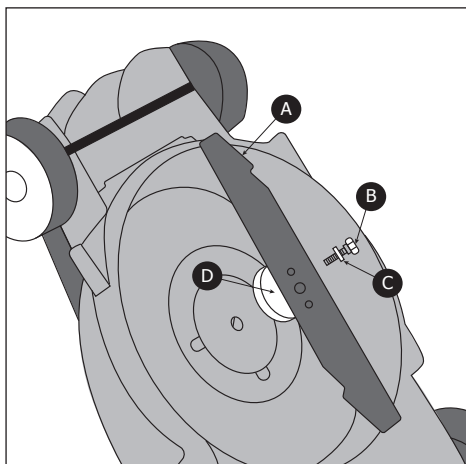
Portez des gants de protection !

IMPORTANT :

La batterie doit impérativement être retirée avant d'effectuer vos réglages.

REPLACEMENT DE LA LAME DE COUPE LMACC20V33BL

- Retirez la batterie de son logement.
- Avec des gants en cuir rembourrés, calez un bloc de bois entre la lame et le carter de la tondeuse afin d'éviter que la lame ne tourne lorsque vous dévissez l'écrou.
- À l'aide d'une clé ou douille adéquate (non fournie), retirez successivement la vis de la lame **B**, la lame **A**, la rondelle **C** et la platine d'entraînement **D**, sens antihoraire pour desserrer et sens horaire pour serrer.
- Pour repositionner la lame, suivez les étapes dans le sens inverse.

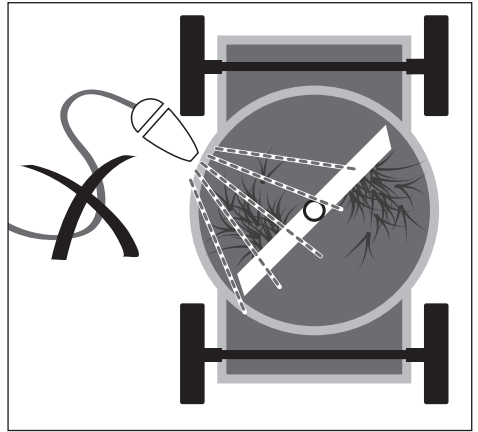
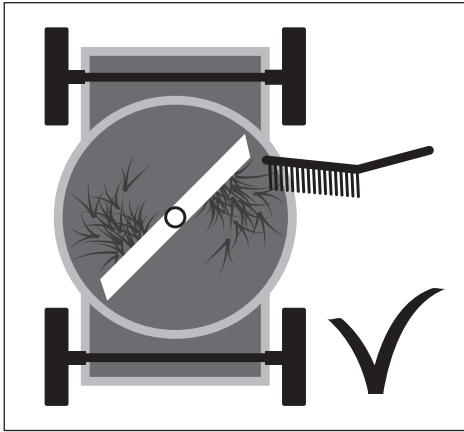


REPLACEMENT DE LA BATTERIE

- Les batteries que nous commercialisons avec nos outillages sont conçues pour durer dans le temps; cependant, comme toutes les batteries, elle devra être remplacée à terme.
- Vous pourrez retrouver des composants et batteries compatibles sur notre site, ou en vous renseignant auprès de notre SAV.
- L'ancienne batterie doit être déposée dans une déchetterie ou centre de recyclage spécialisé. Ne jetez jamais vos batteries dans un feu ou parmi vos ordures ménagères.

NETTOYAGE DE LA TONDEUSE

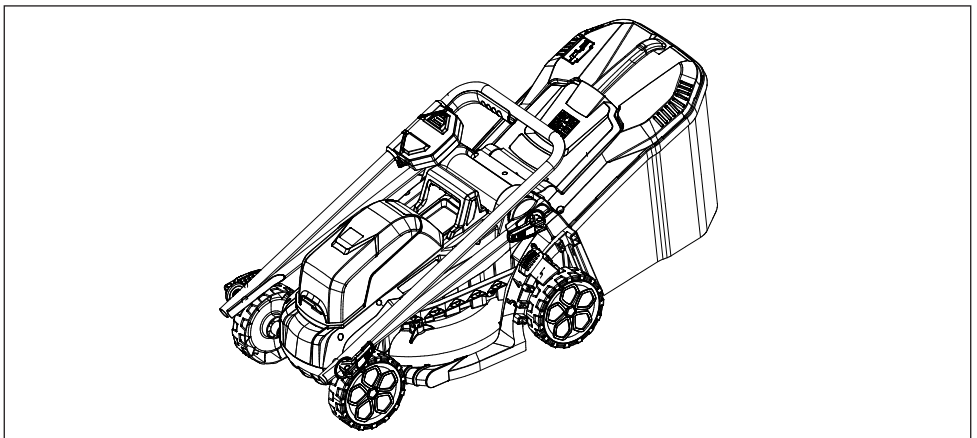
- Si de l'herbe humide s'est coincée dans le mécanisme de l'appareil, commencez par couper le moteur. Dans tous les cas, déconnectez la clé de sécurité et laissez-la débranchée de l'appareil pendant le nettoyage, puis attendez que tous les éléments en mouvement soient complètement arrêtés.
- Sortez le bac collecteur pour herbe de son support.
- Placez la tondeuse à gazon sur le côté et retirez toute l'herbe collée aux éléments fixes ainsi qu'aux éléments mobiles. Retirez également l'herbe collée sur l'axe d'entraînement au milieu de la lame de coupe.
- N'utilisez **JAMAIS** de jet d'eau pour nettoyer votre tondeuse !
- Si des corps étrangers (ficelles, fibres de plantes), se sont enroulés autour de l'axe d'entraînement, retirez la lame de coupe en vous référant au paragraphe «REPLACEMENT LAME DE COUPE» ci-dessus.
- Retirez les corps étrangers puis resserrez la lame de coupe.



RANGER SA TONDEUSE

Merci de suivre les étapes suivantes afin de ranger votre tondeuse après chaque utilisation.

- Nettoyez la tondeuse comme décrit dans la section précédente.
- Inspectez la lame et affûtez-la, si nécessaire (voir la section «Entretien»).
- Graisser et lubrifier les différentes parties en mouvement de la tondeuse.
- Rangez la tondeuse à l'abri, dans un endroit frais et sec, hors de portée des enfants. Évitez de la ranger à proximité de substances corrosives, telles que des engrais, diluants ou encore carburants.
- Ne couvrez pas la tondeuse à gazon avec une bâche imperméable ; par condensation, l'humidité retenue pourra endommager les composants métalliques et électroniques de votre tondeuse.
- Retirez la clé coupe circuit et stocker la tondeuse dans un endroit sûr, hors de portée des enfants. Le retrait de la batterie n'est pas obligatoire pour un stockage d'une semaine ou moins.
- **La poignée peut être rabattue complètement pour le stockage.**
- Relevez les leviers de verrouillage sur les côtés de la partie supérieure de la poignée et rabattre la poignée.
- Veillez à ne pas tordre ou plier le cordon d'alimentation.



BATTERIE

Retirez la batterie et la stocker dans un endroit sec, si possible chez vous. Si vous souhaitez la stocker pour une durée prolongée, nous vous conseillons vivement de la charger partiellement (30 à 50%) ; les batteries lithium-ion sont sensibles au déchargement, et il ne faut pas passer au-dessous du seuil minimum de charge car vous risquerez de la rendre inutilisable. Les batteries li-ion se déchargent sensiblement lorsqu'elles ne sont pas utilisées. Si la batterie n'est pas utilisée pendant un laps de temps important, ne pas hésiter à la recharger une fois toutes les huit semaines. Le retrait de la batterie n'est pas obligatoire pour un stockage d'une semaine ou moins.

RECYCLER LA BATTERIE

Les composants de la batterie contiennent des éléments toxiques et corrosifs, et ne doivent pas être jetés dans la nature ou avec vos ordures ménagères. Afin d'éviter tout risque pour l'environnement, voici la marche à suivre pour jeter votre batterie :

- Recouvrir les bornes de la batterie avec du ruban adhésif.
- Ne pas tenter de démonter ou d'accéder aux composants de la batterie.
- Si une fuite de liquide est constatée, sachez que celui-ci est corrosif et toxique, il est donc conseillé de manipuler la batterie avec précaution (gants).
- Ne pas placer la batterie dans les ordures ménagères ordinaires.
- Ne pas incinérer la batterie.
- Jeter les batteries dans une déchetterie ou un centre de recyclage agréé.



RECYCLER UN APPAREIL ÉLECTRIQUE À BATTERIE

Les composants de votre machine électrique peuvent contenir des éléments dangereux pour l'environnement et ne doivent pas être jetés dans la nature ou avec vos ordures ménagères. Afin d'éviter tout risque pour la planète, voici la marche à suivre pour jeter votre outil :

- Ne pas tenter de démonter ou d'accéder aux composants de l'appareil.
- Ne pas incinérer la machine.
- Jeter les éléments dans une déchetterie ou un centre de recyclage agréé.

DÉPANNAGE

PROBLÈME	CAUSE POSSIBLE	SOLUTION
La tondeuse ne démarre pas	La batterie n'est pas chargée	Recharger la batterie
	L'interrupteur est défectueux	Remplacer l'interrupteur
	Amas d'herbe qui bloque la lame	Enlever la batterie, vérifier la rotation de la lame et nettoyer
	La batterie n'est pas bien enclenchée	Vérifiez la connexion entre le socle et la batterie
	La batterie est défectueuse	Remplacer la batterie
	La clé coupe-circuit n'est pas insérée	Insérez la clé coupe-circuit
La tondeuse coupe l'herbe inégalement	La pelouse est trop haute ou inégale	Vérifiez la zone de tonte
	La hauteur de coupe n'est pas définie correctement	Rehaussez la hauteur de coupe
La tondeuse ne coupe pas l'herbe correctement	Résidus de gazon humide collés sous la tondeuse	Nettoyez votre tondeuse et attendez que votre pelouse sèche
La tondeuse est difficile à pousser	Le bac est mal enclenché, et traîne à l'arrière	Remettre le bac convenablement
	L'herbe est trop haute, ou la hauteur de coupe est trop basse	Rehaussez la hauteur de coupe
	Des fibres ou un élément externe rend difficile la rotation des roues	Vérifiez que chaque roue tourne librement, et dégagez les éléments qui peuvent gêner
La tondeuse est excessivement bruyante et vibre	L'axe du moteur est tordu	Arrêtez le moteur et inspectez les dégâts
	La lame est déséquilibrée	Redressez/affûtez la lame avant de repartir, si la vibration persiste, remplacez la lame

CARACTÉRISTIQUES TECHNIQUES

Référence article	D03004500
Voltage	36V
Moteur	Moteur brushless
Diamètre de coupe	33cm
Rotations à vide	3900tr/min
Capacité collecteur d'herbe	35L
Hauteur de coupe	25 à 65mm (5 positions)
Poids (sans batterie)	11kgs
Classe de protection	III
Type de protection	IPX1

Batterie

Modèle de la batterie	E1 20V 2.0Ah
Référence batterie	D01102700
Voltage	20V
Capacité	2,0Ah
Puissance de la batterie	40Wh
Poids	0,43kg
Type de cellule	Sunpower 18650 - 5 cellules en séries

Chargeur

Référence chargeur	D02103001
Tension secteur chargeur	200-240V~ / 50-60 Hz
Tension de sortie chargeur	20V
Courant de sortie chargeur	2.4A * 2
Puissance du chargeur	140W
Durée de chargement	1H
Classe de protection	II
Poids	0.55kg

BRUIT ET VIBRATIONS

Les valeurs de bruit et de vibration sont données selon la norme EN 60745.

Niveau de pression acoustique LPA	77.9 dB (A), K=3,0 dB(A)
Niveau de puissance acoustique mesuré LWA	88,5 dB (A), K=1,88 dB(A)
Niveau de puissance acoustique garanti LWA	92 dB (A)
Valeur d'émission vibratoire Ah	<2.5m/s ² , K=1.5m/s ²

AVERTISSEMENT :

Le niveau réel des émissions vibratoires peut différer de la valeur indiquée dans cette notice en fonction du type et du mode d'utilisation. Pour estimer de manière exacte la charge par vibrations pendant une certaine durée de travail, il faut également tenir compte des temps d'arrêt ou de marche à vide de l'appareil. Cela peut entraîner une réduction sensible du volume de charge par vibrations sur la durée totale de travail.

ATTENTION !

Pour prévenir les troubles de la circulation sanguine des mains causés par les vibrations, il est nécessaire de faire des pauses dans le travail. Essayez de réduire le plus possible les vibrations. Comme mesure de réduction des vibrations, on peut citer le port de gants lors de l'utilisation de l'outil et la limitation du temps de travail.

GARANTIE

- VOLTR / Alice's Garden garantit votre appareil contre tout vice de fabrication et de matériau pendant une période de 2 ans à compter de la date de réception par le consommateur.
- Si une pièce s'avère défectueuse pendant la période de garantie, votre seul et unique recours sera la réparation ou le remplacement de la pièce défectueuse selon les modalités définies par le SAV VOLTR / Alice's Garden.
- La mise en oeuvre de la garantie Alice's Garden (WALIBUY) s'effectue par le remplacement des pièces endommagées, frais aller/retour à la charge de l'acheteur.
- Cette garantie ne s'applique pas en cas d'abus, de mauvaise manipulation ou de réparation non autorisée. Si le retour du produit défectueux dans nos ateliers est nécessaire, il sera expertisé et vous serez tenu informé des réparations à effectuer.
- Nos appareils sont prévus pour une utilisation dans un cadre privé et personnel, une utilisation dans un cadre professionnel annulerait automatiquement toutes les garanties.

LISTE DES EXCLUSIONS DE LA GARANTIE

- Les dommages, pannes, défaillances ou défauts imputables à des causes d'origine externe,
- Les pannes résultant de la modification de la construction et des caractéristiques d'origine de l'appareil,
- Les pannes affectant les pièces non conformes à celles préconisées par le constructeur,
- Les réglages accessibles au bénéficiaire sans démontage de l'appareil,
- Les frais de mise en service, réglage, nettoyage et les essais non consécutifs à un dommage garanti,
- Le non-respect des instructions du constructeur,
- Les réparations et dommages subis par l'appareil après une réparation effectuée par toute autre personne qu'un réparateur de nos ateliers, ou sans accord préalable de notre part,
- Les réparations de fortune ou provisoires ainsi que les conséquences de l'aggravation éventuelle du dommage en résultant,
- Les dommages dus à la corrosion, à l'oxydation, à un mauvais branchement,
- Le remplacement des pièces manquantes/abîmées à réception, non signalées sur le bordereau de livraison,
- Le remplacement des pièces d'usure*.

* Votre appareil VOLTR est couvert par la garantie légale, cependant, votre appareil est composé de pièces d'usure. Ces pièces s'useront normalement dans le cadre d'une utilisation domestique normale et devront à terme être remplacées par l'utilisateur, après autorisation du service après-vente VOLTR / Alice's Garden. Hormis si ces pièces d'usure présentent un défaut au déballage ou un vice de fabrication, elles ne peuvent être prises en charge dans le cadre de la garantie :

- Batterie 20V
- Chargeur
- Lame
- Roues

VEILIGHEIDSVOORSCHRIFTEN

WAARSCHUWING!

Voor uw eigen veiligheid, lees voor gebruik van de machine aandachtig de handleiding. Als u de machine aan een ander geeft, geef dan altijd de handleiding mee.



LET OP! : Het is noodzakelijk alle veiligheidsoverwegingen en -instructies te lezen. Het niet naleven van de hierna genoemde waarschuwingen en instructies kunnen leiden tot elektrocutie, brand en/of ernstig letsel. Bewaar deze handleiding op een veilige plek voor later gebruik en raadpleeg deze wanneer nodig.

- Maak uzelf voor gebruik vertrouwd met alle bedieningselementen en controleer of ze goed werken.
- Uitsluitend voor huishoudelijk gebruik.

BELANGRIJK. AANDACHTIG LEZEN VOOR GEBRUIK. BEWAAR VOOR TOEKOMSTIGE RAADPLEGING.

VEILIGHEID WERKGEBIED

- Houd het werkgebied schoon en goed verlicht. Rommelige of donkere gebieden verhogen het risico op ongelukken. Inspecteer het gebied waar het gereedschap moet worden gebruikt zorgvuldig en verwijder alle vreemde voorwerpen.
- Gebruik het gereedschap niet in natte omstandigheden.
- Gebruik de machine niet in een omgeving met explosiegevaar of in de aanwezigheid van ontvlambare vloeistoffen, gassen of stof. Elektrisch gereedschap kan vonken produceren die stof of dampen kunnen doen ontbranden.
- Houd kinderen en omstanders uit de buurt tijdens het bedienen van het elektrische apparaat. Afdelingen kunnen leiden tot verlies van controle.
- De gebruiker is verantwoordelijk voor gevaren voor, of ongevallen met, andere personen of hun eigendommen.
- Als de voedingskabel beschadigd is, moet hij door de fabrikant, diens klantenservice of gelijk gekwalificeerde personen worden vervangen om gevaar te voorkomen.
- De instructies omvatten alle waarschuwingen die op de machine zijn aangebracht, met aanvullende uitleg waar nodig.
- De op de machine gebruikte veiligheidssymbolen worden herhaald en hun functie wordt uitgelegd.
- De handleiding bevat de technische markeringen die op het product vermeld staan en het serienummer (inclusief de beschrijving van de grasmaaier met snoer).
- Als de grasmaaier niet gemonteerd wordt geleverd, zijn de instructies voor de montage in de handleiding opgenomen.
- De instructies vermelden de juiste instellingen en het onderhoud van het apparaat.
- Het onderdeelnummer van vervangende verbruiksartikelen moet worden gespecificeerd (zie definities).
- De instructies geven duidelijk de functie en betekenis van de bediening van alle functies aan.
- De instructies geven aan wanneer en hoe de zak waarin het gras wordt opgevangen moet worden geplaatst en verwijderd.
- De instructies geven aan hoe de grasmaaier moet worden voorbereid, gebruikt, onderhouden en opgeborgen.

- De instructies en, in voorkomend geval, tekeningen voor reparatie of aanbevolen vervanging, duiden het gebruik en de specificaties van reserveonderdelen die moeten worden gebruikt indien zijn van invloed zijn op de gezondheid en de veiligheid van de gebruikers.
- De instructies geven, zo nodig aan de hand van tekeningen, de aangewezen bedieningspositie en de juiste en veilige bediening van de grasmaaier aan tijdens manoeuvres zoals verplaatsen, veilig opstellen, hanteren en losmaken van verstoppingen.

VEILIGHEID VAN KINDEREN

- Tragische ongelukken kunnen zich voordoen als de bediener zich niet bewust is van de aanwezigheid van kinderen.
- Kinderen worden vaak aangetrokken door de machine. Ga er nooit zomaar van uit dat een kind blijft waar u het voor het laatst heeft gezien.
- Laat kinderen of personen die niet vertrouwd zijn met de werking, deze machine nooit gebruiken. De toepasselijke wetgeving kan een minimumleeftijd voor het gebruik van de machine voorschrijven.
- Wees alert en schakel de machine uit als een kind of andere persoon het werkgebied betreedt.
- Wees vooral waakzaam bij het naderen van dode hoeken, struiken, bomen of andere voorwerpen die de aanwezigheid van een kind kunnen verbergen.
- Dit apparaat mag worden gebruikt door kinderen van 8 jaar en ouder en door personen met verminderde fysieke, zintuiglijke of mentale capaciteiten of zonder ervaring of kennis, indien zij goed worden begeleid of geïnstrueerd over het veilige gebruik van de machine en de mogelijke risico's zijn geïdentificeerd. Kinderen mogen niet met de machine spelen. Reiniging en onderhoud door de gebruiker mag niet zonder toezicht door kinderen worden uitgevoerd.
- Dit apparaat mag worden gebruikt door kinderen van 8 jaar en ouder en door personen met verminderde fysieke, zintuiglijke of mentale capaciteiten of zonder ervaring of kennis, indien zij goed worden begeleid of geïnstrueerd over het veilige gebruik van de machine en de mogelijke risico's zijn geïdentificeerd.
- Kinderen mogen niet met de machine spelen. Reiniging en onderhoud mag niet door kinderen worden uitgevoerd tenzij onder toezicht van een volwassene.

VEILIGHEID VAN PERSONEN

- Wees alert, wees voorzichtig en gebruik elektrisch gereedschap altijd met zorg. Gebruik geen elektrisch gereedschap als u moe bent of onder invloed bent van drugs, alcohol of medicijnen. Een moment van onoplettendheid tijdens het gebruik van elektrisch gereedschap kan leiden tot ernstig letsel.
- Draag te allen tijde persoonlijke beschermingsmiddelen en oogbescherming. Het dragen van persoonlijke beschermingsmiddelen zoals een stofmasker, handschoenen, anti-slip veiligheidsschoenen, helm of gehoorbescherming, afhankelijk van het gebruik van het elektrisch apparaat, vermindert het risico op letsel.
- Draag passende kleding. Draag geen losse kleding of sieraden. Houd haar, kleding en handschoenen buiten het bereik van bewegende delen. Losse kleding, sieraden of lang haar kan vast komen te zitten in bewegende delen.
- Vermijd onverwacht opstarten. Zorg ervoor dat de schakelaar in de uit-stand staat voordat u de accu aansluit, het gereedschap vastpakt of verplaatst. Er is een risico op ongelukken als uw vinger op de schakelaar zit als u de machine verplaatst of als u de machine aansluit terwijl deze in de aan-positie staat.
- Haast niet. Zorg ervoor dat u te allen tijde een veilige positie en evenwicht behoudt. Dit geeft u een betere controle over het elektrisch gereedschap in onverwachte situaties.

VEILIGHEIDSNORMEN ELEKTRICITEIT

- De stekkers van het elektrisch gereedschap moeten in het stopcontact passen. Wijzig de stekker nooit op enigerlei wijze. Gebruik geen adapters voor gereedschap waar een geaard stopcontact voor nodig is. Ongewijzigde stekkers en goede contactdozen verminderen het risico op een elektrische schok.

GEbruIKSREGELS VOOR HET VEILIG GEBRUIK VAN ELEKTRISCHE GRAS-MAAIERS.

Informatie :

1. Lees de instructies zorgvuldig. wees vertrouwd met de bediening en het juiste gebruik van het apparaat.
2. Laat het apparaat nooit bedienen door kinderen of personen die deze instructies niet kennen. De nationale regelgeving kan de leeftijd van de gebruiker beperken.
3. Bedien de machine nooit terwijl anderen, vooral kinderen of dieren, in de buurt staan.
4. Houd in gedachten dat de bediener of gebruiker verantwoordelijk is voor alle ongevallen die hij veroorzaakt of voor de gevaren die hij veroorzaakt voor andere personen of hun eigendommen.

Voorbereiding :

1. Draag bij het bedienen van de machine altijd stevige schoenen en een lange broek. Bedien de machine niet op blote voeten of op slippers of sandalen. Vermijd het dragen van losse kleding of kleding met losse koorden, of een stropdas.
2. Thoroughly inspect the area where the machine will be used and remove any objects that may be thrown by the machine.
3. Controleer de machine vóór gebruik altijd visueel op slijtage of schade aan het blad, en controleer de bouten en de montage hiervan. Vervang versleten of beschadigde onderdelen om een goede balans te behouden. Vervang beschadigde of onleesbare etiketten.
4. Controleer voor gebruik de voedingskabel en de verlengkabel op tekenen van beschadiging of veroudering. Als de kabel tijdens het gebruik beschadigd raakt, moet hij onmiddellijk van het stroomnet worden losgekoppeld.

Bediening :

1. Gebruik het apparaat alleen bij daglicht of bij goed kunstlicht.
2. Vermijd het gebruik van de machine op nat gras.
3. Wees altijd zeker van uw stappen op hellingen.

RAAK DE STROOMKABEL NIET AAN VOORDAT DEZE VAN HET STROOMNET IS LOSGEKOPPELD. Gebruik het apparaat niet als de kabel beschadigd of versleten is.

4. Loop, nooit rennen..
5. Maai kruislings op hellingen, maar nooit bergop of bergaf.

Onderhoud en opslag:

1. Houd alle moeren, bouten en schroeven goed vastgeschroefd om de apparatuur in goede staat te houden
2. Controleer de grasopvangzak regelmatig op slijtage of schade.
3. Vervang versleten of beschadigde onderdelen om he gebruik veilig te houden.
4. Neem bij apparaten met meerdere messen voorzorgsmaatregelen, omdat de rotatie van één snijelement de rotatie van alle andere kan veroorzaken.

5. Let er bij het instellen van het apparaat op dat uw vingers niet tussen de bewegende messen en de vaste delen van de machine terechtkomen.
6. Laat het apparaat altijd afkoelen voordat u het opbergt.
7. Let er bij routineonderhoud aan de maai-elementen op dat deze als de stroombron is uitgeschakeld nog even kunnen blijven bewegen.
8. Vervang versleten of beschadigde onderdelen om het gebruik veilig te houden. Gebruik alleen originele reserveonderdelen en accessoires.

VEILIGHEIDSREGELS BATTERIJ

Apparaten op batterij hoeven niet op het stroomnet te worden aangesloten, dus ze zijn altijd klaar voor gebruik. Wees u bewust van de risico's die aan het apparaat verbonden zijn, ook als het niet in gebruik is.

- Verwijder de batterij voordat u het apparaat aanpast, reinigt of blokkades uit Het apparaat verwijdert.
- Een accu kan alleen worden opgeladen met de door de fabrikant gespecificeerde oplader. Het gebruik van een oplader met een incompatibele batterij kan leiden tot brandgevaar.
- Het apparaat mag alleen worden gebruikt met de meegeleverde voeding.
- Gebruik alleen de speciaal voor het apparaat bestemde accu.
- Het gebruik van een andere accu kan leiden tot brand, elektrische schokken of ernstig letsel.
- Als de accu niet wordt gebruikt, houd deze dan uit de buurt van andere metalen voorwerpen zoals paperclips, munten, sleutels, spijkers, schroeven of andere kleine voorwerpen die kortsluiting kunnen veroorzaken in de polen van de oplader. Het kortsluiten van de polen van de oplader kan vonken, brandwonden of brand veroorzaken.
- Stel toestellen die op batterijen werken of hun batterijen niet bloot aan vuur of hitte van een vuur- of warmtebron. Dit zal het risico op ontploffing en letsel verminderen.
- Open het apparaat en de batterij niet en probeer deze niet te demonteren.
- Elektrolytlekkage is corrosief en kan oog- of huidletsel veroorzaken. Elektrolyt is zeer giftig en zeer gevaarlijk als het wordt ingeslikt. Als er elektrolyt in contact komt met uw huid of ogen, was deze dan onmiddellijk met veel water en neem zo snel mogelijk contact op met uw arts.
- Maak geen kortsluiting in de accu. Er is een explosiegevaar.
- Bescherm de accu tegen vocht en water; laad Het apparaat niet op in een vochtige of natte omgeving. Dit zal het risico op elektrische schokken verminderen.
- Als de accu beschadigd is of verkeerd wordt gebruikt, kunnen er dampen vrijkomen. Ventileer de omgeving onmiddellijk en neem contact op met een arts bij ademhalingsmoeilijkheden. Dampen kunnen irritaties veroorzaken.
- Laat het apparaat niet in de regen of de zon liggen, of bijvoorbeeld in een auto in de zomer.
- Gooi het apparaat en de batterij niet weg met het gewone huisvuil.
- Verbrand de batterij niet.
- Gooi het gereedschap en de batterij weg bij een erkend afvalverwijderings- of recyclingcentrum.
- Het apparaat mag alleen worden gebruikt met de extra lage veiligheidsspanning die overeenkomt met de markering op Het apparaat.
- De batterij moet veilig worden gerecycled..

GEbruIKSINSTRUCTIES VOOR DE BATTERIJ

Om de levensduur van de batterij te verlengen, volg onze tips:

- Verwijder de batterij uit de oplader wanneer deze volledig is opgeladen en klaar is voor gebruik. Voor accu's die langer dan 30 dagen worden opgeslagen:
- Bewaar de accu op een droge plaats waar de temperatuur lager is dan 26°C.
- Bewaar de batterij op 30% - 50% van de lading.
- Laad de batterij elke twee maanden op tot 30% - 50% van de capaciteit.
- Laad de batterij op wanneer het apparaat te langzaam werkt of stopt.
- De batterij kan op elk moment worden opgeladen zonder de levensduur te verkorten. Het onderbreken van het laden beschadigt de batterij niet.

VOORZORGSMAATREGELEN BIJ DE HANTERING EN HET GEBRUIK

- Verwijder een eventuele stelsleutel voordat u het gereedschap start.
- Vermijd gevaarlijke omgevingen. Gebruik het apparaat niet in vochtige, natte of regenachtige gebieden.
- Behandel het gereedschap niet met natte handen. Houd het handvat droog, schoon en vrij van olie en vet. Een vette, gladde handgreep veroorzaakt controleverlies.
- Controleer het apparaat voor elk gebruik om er zeker van te zijn dat er geen bevestigingen los zitten.
- Vervang beschadigde onderdelen voor gebruik.
- Overbelast het apparaat niet. Gebruik het juiste gereedschap voor de klus. Met een geschikt elektrisch gereedschap kunt u efficiënter en veiliger werken in het betreffende werkgebied.
- Gebruik geen elektrisch gereedschap met een defecte schakelaar. Een elektrisch gereedschap dat niet meer kan worden in- of uitgeschakeld is gevaarlijk en moet worden gerepareerd of vervangen.
- Maak de accu los van het apparaat voordat u aanpassingen doet, accessoires vervangt of het apparaat opbergt. Deze voorzorgsmaatregel voorkomt onbedoeld starten van het apparaat.
- Bewaar ongebruikt elektrisch gereedschap buiten het bereik van kinderen. Voorkom dat personen die niet vertrouwd zijn met het apparaat of die deze handleiding niet hebben gelezen, het apparaat bedienen. Elektrisch gereedschap is gevaarlijk bij gebruik door onervaren personen.
- Onderhoud het apparaat met zorg. Controleer of er geen bewegende delen van het apparaat zijn verschoven of vastzitten, of dat er geen onderdelen gebroken of beschadigd zijn die de werking van het apparaat nadelig beïnvloeden. Repareer eventuele beschadigde onderdelen zoals aanbevolen door de VOLTR/Alice's Garden after-sales service voordat u het apparaat gebruikt. Veel ongelukken zijn het gevolg van verkeerd onderhoud van elektrisch gereedschap.
- Houd het apparaat schoon. Zorgvuldig onderhouden gereedschappen lopen minder kans om vast te lopen en zijn gemakkelijker te hanteren.
- Gebruik het elektrisch gereedschap, de opzetstukken, de hulpstukken of andere gereedschappen volgens deze handleiding, rekening houdend met de werkomstandigheden en de uit te voeren werkzaamheden. Het gebruik van elektrisch gereedschap voor andere doeleinden dan het beoogde gebruik kan leiden tot gevaarlijke situaties.
- Gebruik alleen de bij het apparaat geleverde accessoires. Ongeschikte accessoires kunnen leiden tot een risico op letsel.
- Zorg ervoor dat het gereedschap in de «off»-stand staat voordat u de batterij plaatst. Het plaatsen van de batterij in een elektrisch apparaat dat is ingeschakeld, kan leiden tot ernstige ongevallen.
- Wanneer het gereedschap niet in gebruik is, bewaar het dan binnenshuis op een droge plaats buiten het bereik van kinderen.
- Houd handen en voeten uit de buurt van snij-elementen.
- Probeer het gereedschap niet af te stellen of te onderhouden terwijl het ingeschakeld is.

- Als het gereedschap abnormaal begint te trillen, stop dan de motor en onderzoek onmiddellijk de oorzaak. Trillingen worden meestal veroorzaakt door een ernstig probleem (op hol geslagen motor/beschadigd blad).
- Een stelsleutel die aan een draaiend deel van het gereedschap is bevestigd, kan leiden tot persoonlijk letsel. Les fuites d'électrolyte sont corrosives et sont susceptibles de causer des dommages aux yeux ou à la peau. L'électrolyte est très toxique et est très dangereuse en cas d'ingestion. Si de l'électrolyte entre en contact avec votre peau ou vos yeux, lavez-les immédiatement à grande eau et contactez votre médecin au plus vite.

WAARSCHUWING!

Dit elektrisch gereedschap genereert een magnetisch veld tijdens het gebruik. Onder bepaalde omstandigheden kan dit veld de werking van actieve of passieve medische implantaten verstoren. Om het risico van ernstig of dodelijk letsel te beperken, raden wij personen met medische implantaten aan een arts en de fabrikant van het medische implantaat te raadplegen alvorens het apparaat te gebruiken.

Het is noodzakelijk deze handleiding te bewaren voor toekomstige raadpleging.

VEILIGHEIDSinSTRUCTIES GRASMAAIER

- Trek de grasmaaier nooit naar u toe terwijl u loopt. Als u de maaier moet trekken omdat u wordt belemmerd door een muur of obstakel, kijk dan achter u om te voorkomen dat u struikelt en ga dan als volgt te werk: Ga zo ver mogelijk achteruit en strek je armen maximaal.
- Zorg dat u perfect in balans bent.
- Gebruik de grasmaaier lopend, nooit hardlopend.
- Trek de langzaam aan de grasmaaier.
- Op hellingen maait u dwars op de helling, ga nooit bergop of bergaf. Pas op voor veranderingen van richting op hellingen. Wees zeker van uw stappen en maai geen te steile hellingen.
- Stop de motor en wacht tot het mes volledig tot stilstand is gekomen voordat u de opvangbak verwijderd of de afvoer ontstopt. Het blad blijft nog enkele seconden draaien nadat de motor is uitgeschakeld.
- Forceer de grasmaaier niet. Het maaien van dik, vettig gras kan een daling van het motortoerental of een stroomonderbreking veroorzaken. Bij het maaien van hoog en dik gras zal een eerste passage op de hoogste maaihoogte de belasting van de grasmaaier verminderen.
- Houd er rekening mee dat bij het maaien van hoog gras de accu sneller ontladst dan bij het maaien van laag gras.
- Zorg ervoor dat u uw grasmaaier goed onderhoudt. Houd het snijmes scherp en schoon voor de beste prestaties.
- Als de machine een vreemd voorwerp raakt, volg dan deze stappen: Stop de machine door de handgreep los te laten, wacht tot de messen volledig tot stilstand zijn gekomen en verwijder dan de contactsleutel.
- Vervang het mes voor het geval het op enigerlei wijze beschadigd is.
- Repareer eventuele schade voordat u de maaier opnieuw opstart en het maaien hervat.
- Laat de maaier afkoelen voordat u hem opbergt.
- Het apparaat mag alleen worden gebruikt met de extra lage veiligheidsspanning die overeenkomt met de markering op het apparaat.
- Het apparaat mag alleen worden gebruikt met de meegeleverde voeding.

SYMBOLLEN

De onderstaande symbolen bevinden zich op uw product. Gelieve hun betekenis te bestuderen en begrijpen. Door deze symbolen goed te interpreteren, kunt u het product op een zo veilig mogelijke manier gebruiken.

Grasmaaier

	Om het risico op ongevallen te beperken, moet de gebruikersgids absoluut gelezen worden vóór het gebruik van het product.		Let op personen in de buurt. Tijdens het maaien kunnen vreemde objecten weggeslingerd worden en verwondingen veroorzaken.
	Geluidsvermogeniveau		Risico op lichamelijk letsel of materiële schade.
	Houd uw handen en voeten weg van het lemmet en de maaizone.		Verwijder de batterij vóór iedere afstelling, reiniging of onderhoud van de machine.
	Houd personen (in het bijzonder kinderen en dieren) op minstens 15m afstand van de maaizone.		Draag gehoorbescherming
	Schakel de grasmaaier uit en verwijder de veiligheidssleutel voordat u de snijhoogte aanpast, reinigt of de grasmaaier onbewaakt achterlaat.		Draag veiligheidskleding, bestand tegen zagen.
	Bescherm tegen bocht. Stel de machine niet bloot aan regel.		Voldoet aan de belangrijkste vereisten van de Europese richtlijn(en).
	Dit product mag niet weggegooid worden bij het gewone huishoudelijk afval. Breng het naar een containerpark of ander erkend recyclingcentrum.		Draag een veiligheidsbril.
	Let op, nadat het apparaat is uitgeschakeld, vertragen bewegende onderdelen progressief tot ze volledig stilstaan.		Let op, het lemmet blijft draaien nadat het apparaat is uitgeschakeld.

Batterij

Om het risico op ongevallen te beperken, moet de gebruikersgids absoluut gelezen worden vóór het gebruik van het product.



Niet weggoien met het huishoudelijk afval.



Bescherm de batterij tegen warmte en vuur. Ontvlambaar product.



MAX. 40°C

Bescherm de batterij tegen temperatuur van meer dan 40°C.



Li-ion

Dit product mag niet weggegooid worden bij het gewone huishoudelijk afval. Breng het naar een containerpark of ander erkend recyclingcentrum.



Breng de batterijen naar een inzamelcentrum voor versleten batterijen waar zij ecologisch gerecycled worden.



Niet in water gooien.

Oplader

Om het risico op ongevallen te beperken, moet de gebruikersgids absoluut gelezen worden vóór het gebruik van het product.



Dit product mag niet weggegooid worden bij het gewone huishoudelijk afval. Breng het naar een containerpark of ander erkend recyclingcentrum.



Dit product is dubbel geïsoleerd, elektrisch.



Laad de batterij alleen binnenshuis op, in een gesloten ruimte.



Dit apparaat is beschermd tegen elektrische oververhitting.



Voldoet aan de belangrijkste vereisten van de Europese richtlijn(en).

TECHNISCHE GEGEVENS VOOR UW PRODUCT

WALIBUY SAS
270 avenue de l'espace
59118 Wambrechies - FRANKRIJK



LM33BAT20V2X2

Lithium Ion 36V

36V LITHIUM ION

Batterij: Lithium Ion 36V
Snij diameter: 33 cm
Grasvangvoorziening: 35L
Snij hoogte: 25 tot 65mm
Gewicht: 11kgs

D03004500



UW APPARAAT

Lees de veiligheidsregels en gebruikershandleiding zorgvuldig voordat u uw grasmaaier gebruikt. Bestudeer de onderstaande illustratie van uw grasmaaier zodat u vertrouwd raakt met het beeld van de verschillende elementen. Bewaar deze handleiding voor latere referentie.



UITPAKKEN

- Verwijder het product en accessoires zorgvuldig uit de verpakking. Vergewis u ervan dat alle elementen van het bovenstaande schema inbegrepen zijn.
- Inspecteer het product zorgvuldig zodat u zich kunt vergewissen van tijdens het transport beschadigde onderdelen.
- Gooi de verpakking niet weg tot u het zorgvuldig hebt geïnspecteerd en gecontroleerd of het product goed werkt.

WAARSCHUWING:

De verpakkingen zijn geen speelgoed! Kinderen mogen niet spelen met plastic zakken! Vertikingsgevaar!

MONTAGE-INSTRUCTIES

MONTAGE EN AFSTELLING VAN HET HANDVAT

- Schroef de onderkant van het handvat **1** stevig vast aan de grasmaaier. Bevestig de onderste vergrendelingshendels **3** via het onderste deel van het handvat, in de positie die geschikt is voor uw gebruik. Maak het onderste handvat vast met behulp van de vergrendelingshendels, aan beide zijden.
- Vervolgens kunt u het bovenste deel van het handvat **1** vastmaken aan het onderste deel, met behulp van de vergrendelingskit van het handvat **4**.
- Bevestig het geheel door de 4 vergrendelingshendels aan te halen.



DE GRASOPVANGBAK MONTEREN EN INSTALLEREN

- U moet eerst uw opvangbak **3** in elkaar zetten door beide delen samen te klikken.
- Om de grasmaaier te installeren, heft u de grasopvangbak op met het handvat dat hiervoor voorzien is en brengt u de bak aan de achterkant van de grasmaaier aan terwijl u de achterklep opheft. De pennen van de bak moeten in de daartoe voorziene plaatsen van de grasmaaier worden gebracht voor een optimale bevestiging. U kunt dat de achterklep loslaten. Uw grasmaaier is klaar voor gebruik.

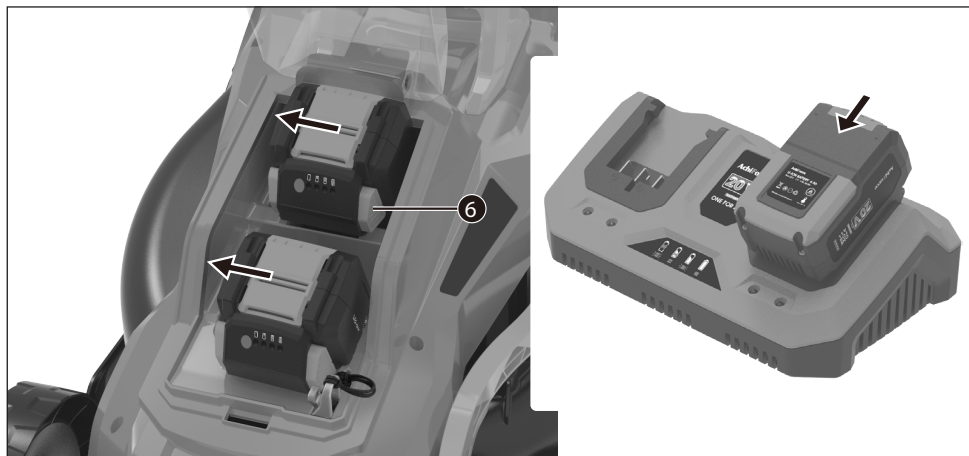


DE BATTERIJ INSTALLEREN

- Hef het deksel van het batterijcompartiment op en plaats het batterijblok in de daartoe voorziene plaats. De batterij moet in de groeven glijden en uiteindelijk vastklikken.
- Steek de veiligheidssleutel in als u de grasmaaier wilt gebruiken. Als de grasmaaier niet meteen wordt gebruikt, moet de sleutel niet ingestoken worden.

HET BATTERIJBLOK VERWIJDEREN

- Laat de vermogenshendel los om het product te stoppen.
- Verwijder de veiligheidssleutel.
- Houd de ontgrendelknop van de batterij onder de batterij ingedrukt.
- Verwijder de batterij van het apparaat via de bovenkant.



GEBRUIK VAN UW BATTERIJ

LI-IONBATTERIJ

Lithium-ionbatterijen leveren een vermogen dat niet vermindert gedurende de hele werkingsduur. Het vermogen van uw 40V-apparaten zal niet afnemen tijdens gebruik, terwijl de lading van uw batterij daalt. De batterij zal daarentegen stoppen met het voeden van uw batterij wanneer de batterij ontladen is. Dan is het bijgevolg nodig om de batterij op te laden. De batterij hoeft niet volledig ontladen te worden voordat u ze kunt opladen. Dat is het voordeel van Li-Ion-batterijen.

BESCHERMING VAN DE BATTERIJ

Onze 40V-batterijen zijn ontworpen voor een maximale levensduur en bescherming van hun cellen. Als het apparaat stopt tijdens het gebruik, laat u de trekker los en probeert u het apparaat opnieuw te starten. Als dat nog steeds niet werkt, moet u de batterij opladen.

GEBRUIK IN KOUD WEER

Li-ion-batterijen kunnen gebruikt worden bij temperaturen tot -20°C . Plaats de batterij in het gereedschap en gebruik het overdag bij goede verlichting. Na ongeveer een minuut zal de batterij opgewarmd en operationeel zijn.

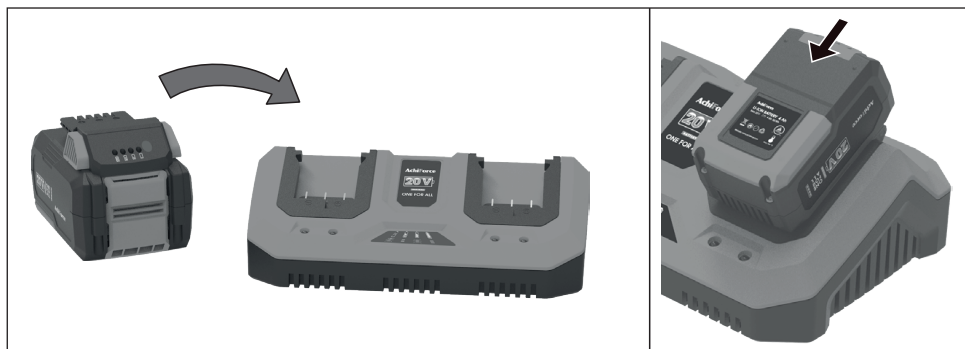
DE BATTERIJ OPLADEN

Uw batterij wordt met een minimumlading geleverd om problemen tijdens transport te voorkomen. Het is van cruciaal belang om deze voor het eerste gebruik volledig op te laden. Als de batterij niet laadt, bij ontvangst, dan moet u contact opnemen met aftersales van Voltr / Alice's Garden. Wij geven u dan, indien nodig, de nodige informatie voor een vervanging.

Om uw batterij op te laden, moet u de oplader gebruiken die u bij deze laatste hebt gekregen of een compatibele oplader die door VOLTR is aanbevolen.

Nadat alles goed is gecontroleerd, kunt u de oplader aansluiten op het stopcontact.

Plaats de batterij in de oplader en controleer of deze goed vastzit. De batterij kan warm worden bij aanraking tijdens het laden. Dit verschijnsel is perfect normaal.



Plaats de oplader en batterij niet in te warme of te koude plaatsen.
Zij functioneren het beste in een ruimte met gepaste kamertemperatuur (bij u).
Wanneer de batterij opgeladen is, haalt u de stekker uit het stopcontact en ontkoppelt u de batterij.

EEN WARME BATTERIJ OPLADEN

Wanneer u een gereedschap continu gebruikt, kan de batterij warm worden. U kunt uw batterij in de oplader plaatsen, maar deze zal niet laden zolang de temperatuur een normale temperatuur heeft bereikt. Wanneer een geplaatste batterij te warm is, zal de rode led "Temperatuurbescherming" gaan branden. Wanneer de temperatuur tot een optimaal niveau is gekomen, zal de batterij automatisch haar laadcyclus opstarten en gaat de led "Bezig met laden" branden.

EEN KOUDE BATTERIJ OPLADEN

Een batterij die te koud is, mag in de oplader geplaatst worden, maar het laden zal pas beginnen wanneer de batterij een optimale temperatuur heeft bereikt. Wanneer de koude batterij in de oplader wordt geplaatst, zal de rode led "Temperatuurbescherming" gaan branden. Wanneer de batterij lauw is, begint deze automatisch op te laden en gaat de led "Bezig met laden" branden.

HERHALING VAN DE GEBRUIKSREGELS VAN UW BATTERIJ







Om de levensduur van uw batterij te optimaliseren, zijn de volgende zaken aanbevolen:

- Verwijder de batterij uit de oplader wanneer deze volledig opgeladen en gebruiksklaar is.

Voor de opslag van het batterijpack gedurende meer dan 30 dagen:

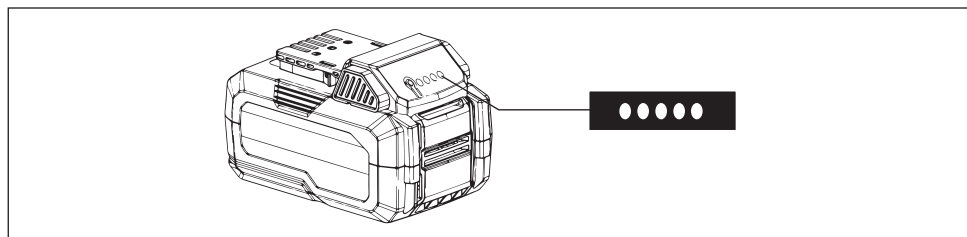
- Bewaar de batterij bij een temperatuur van minder dan 26°C en op een droge plek.
- Bewaar de batterij op 30%-50% van haar lading.
- Laad de batterij om de twee maanden op tot 30%-50% van haar capaciteit.

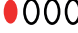





GEDRAG VAN DE LEDS VAN DE OPLADER

	Laadt op	Groen lampje knippert	
	Opgeladen	groen lampje brandt	
	Fout	rood LED knippert snel	
	temperatuurbescherming	Rood lampje knippert langzaam	
	Aangesloten zonder batterij	Rood lampje brandt	

GEDRAG VAN DE LEDS VAN DE BATTERIJ

Het laadniveau van de batterij bevindt zich onder de ontgrendelknop.



Status van de LEDS	Laadniveau
	Te laag laadniveau
	Tussen 5% en 50%
	Tussen 50% en 80%
	Meer dan 80%
	op te laden
	temperatuur te hoog

GEBRUIK VAN UW GRASMAAIER

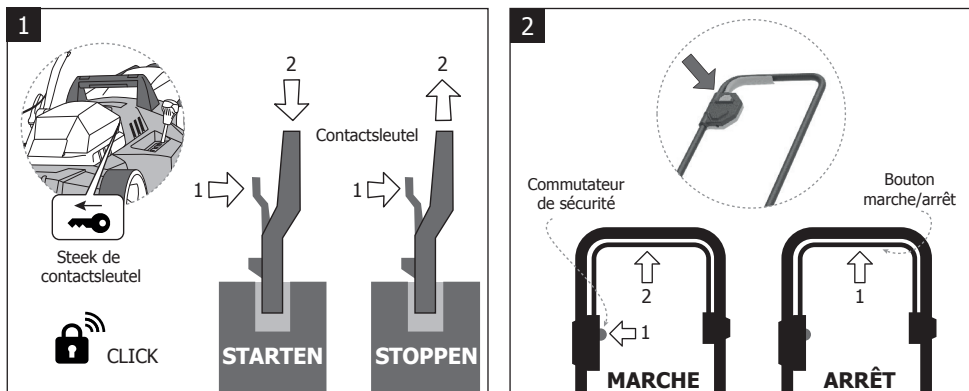
INSCHAKELEN/UITSCHAKELEN VAN DE GRASMAAIER

Om de motor te starten:

- Open het batterijcompartiment en steek de sleutel in de sleuf terwijl u op de pin hiervan duwt. Houd de veiligheidsknop ingedrukt.
- Duw de vermogenshendel naar het handvat en laat de veiligheidsknop los.

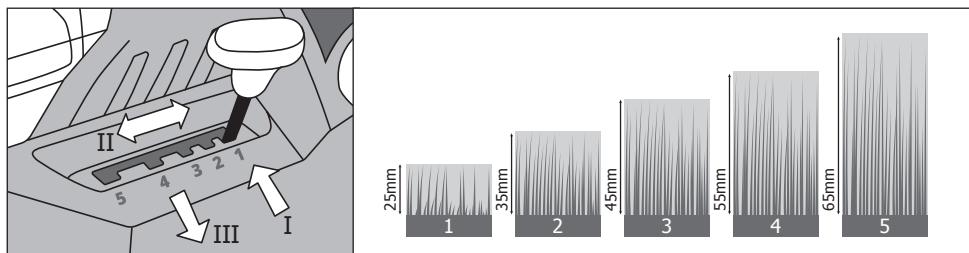
Om de motor stil te leggen:

- Laat de vermogenshendel los en, als u uw grasmaaier niet gaat gebruiken, verwijder de sleutel terwijl u de pen indrukt.



SNIJHOOGTE INSTELLEN

Om logistieke redenen staan de wielen van de grasmaaier op de laagste stand wanneer u het product uitpakt. Voordat u de grasmaaier voor de eerste keer gebruikt, kunt u de snijhoogte regelen met de ad-hoc-hendel.



OM DE HOOGTE VAN HET LEMMET IN TE STELLEN

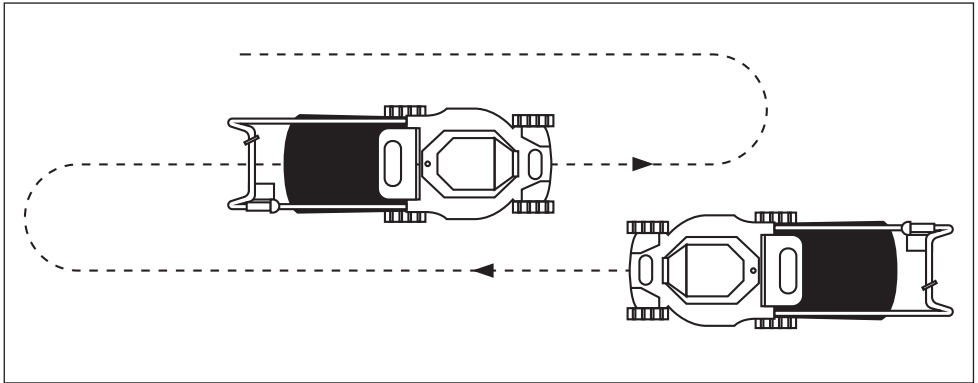
- Om de snijhoogte te verhogen, drukt u de hoogteregelhendel in en verplaatst u deze naar de achterkant van de grasmaaier.
- Om de snijhoogte te verlagen, drukt u de hoogteregelhendel in en verplaatst u deze naar de voorkant van de grasmaaier.

MAAIADVIEZEN



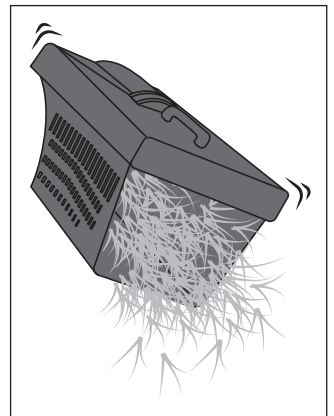
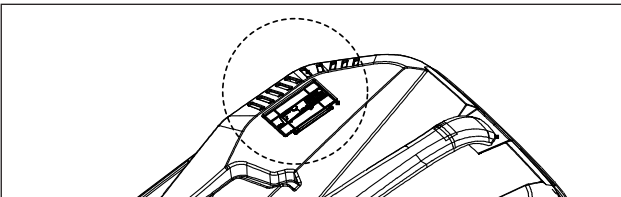
OPMERKING: Een goed geslepen lemmet verhoogt de maaiprestaties aanzienlijk, vooral bij hoog gras. Controleer of het lemmet niet stomp, krom of beschadigd is. Het lemmet moet jaarlijks geslepen worden zoals beschreven in het hoofdstuk "Onderhoud".

- Controleer of het gazon vrij is van vreemde objecten die de lemmeten of motor kunnen beschadigen (stenen, buizen of irrigatiesysteem, speelgoed, touwen, takken). Deze objecten kunnen vernield en per ongeluk weggeslingerd worden door de grasmaaier in eender welke richting en kunnen ernstige verwondingen aan de gebruiker en anderen veroorzaken.
- Om tevens elektrische schokken te voorkomen mag de grasmaaier niet gebruikt worden in vochtige of natte omstandigheden.
- Wij raden u aan om de onderstaande weg te volgen om uw gazon perfect en regelmatig te maaien.



DE GRASOPVANGBAK LEDIGEN

- Leg de grasmaaier stil en laat het lemmet tot stilstand komen. Verwijder dan de veiligheidssleutel.
- Hef de achterklep en de opvangbak op om deze te verwijderen uit de ankerpunten met behulp van het handvat.
- Ledig het pas gemaaide gras uit de grasopvangbak en plaats deze opnieuw achter aan uw grasmaaier.



ONDERHOUD



LET OP! :

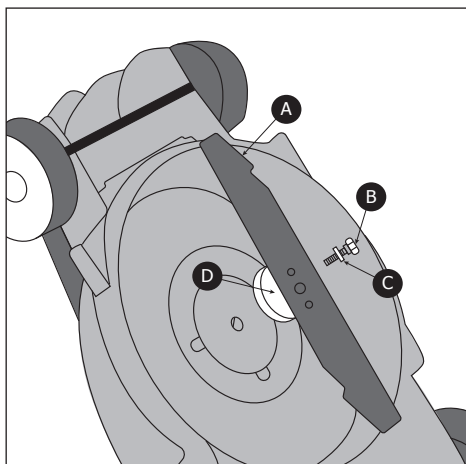
Draag beschermende handschoenen!

BELANGRIJK:

Het is noodzakelijk de batterij uit te nemen als u het apparaat instelt.

VERVANGEN VAN HET SNIJLEMMET LMACC20V33BL

- Verwijder de batterij uit de houder.
- Plaats met gewatteerde lederen handschoenen een blok hout tussen het lemmet en de carter van de grasmaaier om te voorkomen dat het lemmet draait wanneer u de moer losdraait.
- Verwijder met een geschikte sleutel of bus (niet bijgeleverd) achtereenvolgens de schroef van het lemmet **B**, het lemmet **A**, de onderlegring **C** en aandrijfplaat **D** raai tegen de wijzers van de klok in om los te maken en met de wijzers van de klok mee om vast te zetten.
- Om het lemmet terug te plaatsen, volgt u de stappen in de omgekeerde volgorde.

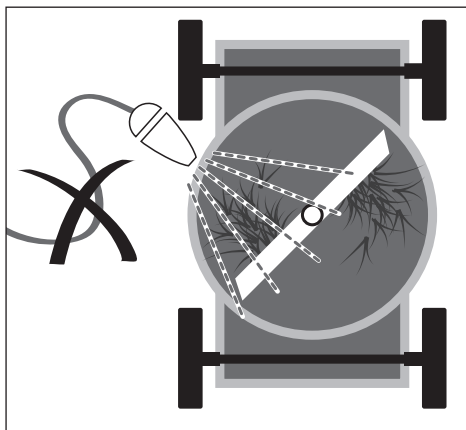
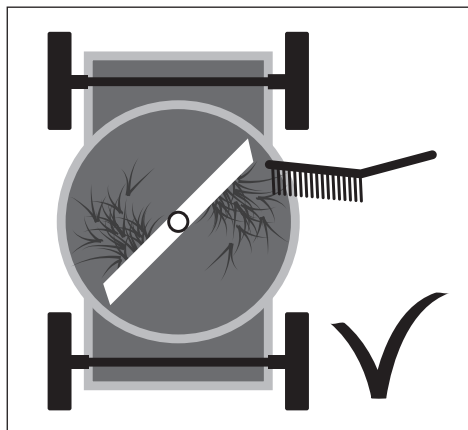


DE BATTERIJ VERVERGEN

- De batterijen die wij verkopen bij onze gereedschappen zijn ontworpen om lang mee te gaan. Net als bij alle batterijen moeten zij echter op termijn vervangen worden.
- U kunt compatibele onderdelen en batterijen terugvinden op onze website of door contact op te nemen met onze aftersales.
- De oude batterij moet ingediend worden in een containerpark of gespecialiseerd recyclingcentrum. Gooi uw batterijen niet in vuur of bij het huishoudelijk afval.

GRASMAAIER REINIGEN

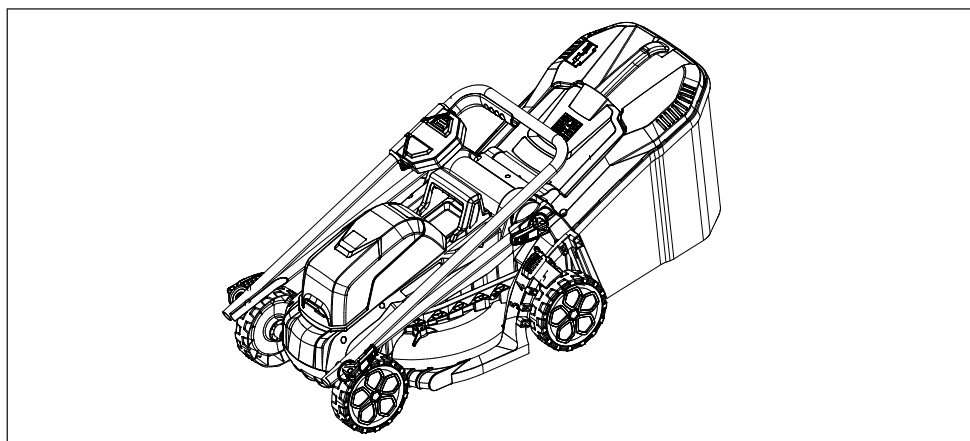
- Indien er nat gras in het mechanisme van het apparaat vastzit, schakel dan de motor uit. In ieder geval moet de veiligheidsleutel verwijderd worden wanneer het apparaat gereinigd wordt. Wacht tevens tot alle bewegende elementen tot stilstand zijn gekomen.
- Haal de grasopvangbak uit de houder.
- Zet de grasmaaier op zijn kant en verwijder al het gras dat aan de vaste en mobiele elementen plakt. Verwijder eveneens het gras dat aan de aandrijfjas in het midden van het snijlemmet plakt.
- Gebruik **NOOIT** een waterstraal om uw grasmaaier te reinigen.
- Indien er vreemde objecten (touwjes, plantenvezels) rond de aandrijfjas zijn gedraaid, verwijder dan het snijlemmet zoals beschreven in de bovenstaande paragraaf "SNIJLEMMET VERVERGEN".
- Verwijder vreemde objecten en zet vervolgens het snijlemmet vast.



DE GRASMAAIER OPBERGEN

Volg deze stappen om uw grasmaaier na ieder gebruik op te bergen.

- Reinig de grasmaaier zoals beschreven in het voorgaande deel.
- Controleer het lemmet en slijp het indien nodig (zie het hoofdstuk "Onderhoud").
- Smeer de verschillende bewegende onderdelen van de grasmaaier.
- Bewaar de grasmaaier op een droge en frisse plaats, buiten het bereik van kinderen. Bewaar deze niet dicht bij corrosie stoffen, zoals meststoffen, verdunningsmiddelen of brandstoffen.
- Bedek de grasmaaier niet met een ondoorlatend zeildoek. Het condensatievocht kan schade toebrengen aan de metalen en elektronische onderdelen van uw grasmaaier.
- Verwijder de veiligheidsleutel en berg de grasmaaier op een veilige plaats buiten het bereik van kinderen op. De batterij hoeft niet verwijderd te worden voor een opslag van een week of minder.
- **Het handvat kan volledig ingeklapt worden voor opslag.**
- Zet de vergrendelingshendels aan de zijkanten van de bovenkant van het handvat omhoog en klap het handvat in.
- Zorg ervoor dat de stroomkabel niet gebogen of geplooid wordt.



BATTERIJ

Verwijder de batterij en bewaar deze op een droge plek, indien dat mogelijk is. Als u het apparaat gedurende een lange periode wilt bewaren, dan raden wij u ten sterkste aan om deze gedeeltelijk op te laden (30 à 50%). De lithium-ionbatterijen zijn gevoelig voor ontlading en de minimumlading mag niet overschreden worden om het risico te vermijden dat de batterij onbruikbaar wordt. Li-ionbatterijen lopen snel leeg wanneer zij niet gebruikt worden. Als de batterij gedurende een lange termijn niet is gebruikt, aarzel dan niet om deze eens om de acht weken op te laden. De batterij hoeft niet verwijderd te worden voor een opslag van een week of minder.

DE BATTERIJ RECYCLEN

De onderdelen van de batterij bevatten giftige en corrosieve elementen, en mogen niet in de natuur of met het huishoudelijk afval weggegooid worden. Om ieder risico voor het milieu te voorkomen, volgt u de volgende stappen om u te ontdoen van uw batterij:

- Bedek de contacten van de batterij met plakband.
- Probeer de onderdelen van de batterij niet te demonteren of bloot te leggen.
- Indien een vloeistoflek wordt vastgesteld, weet dan dat dit corrosief en giftig is. Het is dus aanbevolen om de batterij voorzichtig te behandelen (handschoenen).
- Plaats de batterij niet bij het gewone huisafval.
- Verbrand de batterij niet.
- Gooi de batterijen weg in een containerpark of erkend recyclingcentrum.



EEN ELEKTRISCHE APPARAAT MET BATTERIJ RECYCLEN

De onderdelen van uw elektrische machine kunnen schadelijke elementen voor het milieu bevatten, en mogen niet in de natuur of met het huishoudelijk afval weggegooid worden. Om ieder risico voor de planeet te voorkomen, volgt u de volgende stappen om u te ontdoen van uw gereedschap:

- Probeer de onderdelen van het apparaat niet te demonteren of bloot te leggen.
- Verbrand de machine niet.
- Gooi de elementen weg in een containerpark of erkend recyclingcentrum.

PROBLEEMOPLOSSING

PROBLEEM	MOGELIJKE OORZAAK	OPLOSSING
De grasmaaier start niet	De batterij is niet geladen	De batterij opladen
	De schakelaar is defect	De schakelaar vervangen
	Grasophoping die het lemmet blokkeert	Verwijder de batterij, controleer de rotatie van het lemmet en reinig deze
	De batterij is niet goed gekoppeld	Controleer de verbinding tussen de sokkel en de batterij
	De batterij is defect	De batterij vervangen
	De veiligheidssleutel is niet ingestoken	Steek de veiligheidssleutel in
De grasmaaier maait het gras ongelijk	Het gazon is te hoog of oneffen	Controleer de maaizone
	De snijhoogte is niet goed ingesteld	Verhoog de snijhoogte
De grasmaaier maait het gras niet goed	Resten van nat gras plakken onder aan de grasmaaier	Reinig uw grasmaaier en wacht tot het gazon droog is
	De bak is niet goed aangebracht en sleept achteraan	Breng de bak goed aan
De grasmaaier kan moeilijk voortgeduwd worden	Het gras is te hoog of de snijhoogte is te laag	Verhoog de snijhoogte
	Door vezels of een extern element draaien de wielen niet goed	Controleer of ieder wiel vrij draait en verwijder hinderende elementen
De grasmaaier maakt veel lawaai en trilt	De as van de motor is gebogen	Leg de motor stil en bekijk de schade
	Het lemmet is in onbalans	Herstel/slijp het lemmet voordat u de grasmaaier opnieuw gebruikt. Als de vibratie aanhoudt, moet het lemmet worden vervangen

TECHNISCHE KENMERKEN

Referentie artikel	D03004500
Spanning	36V
Snijdiameter	33cm
Motor	Brushless motor
Rotaties onbelast	3900 tr/min
Capaciteit grasopvangbak	35 L
Snijhoogte	25 tot 65mm (5 standen)
Gewicht (zonder batterij)	11 kg
Beschermingsklasse	III
Type bescherming	IPX1
Batterij	
Batterijmodel	E1 20V 2.0Ah
Referentie batterij	D01102700
Spanning	20V
Capaciteit	2.0 Ah
Vermogen van de batterij	40 Wh
Gewicht	0.43kg
Celltype	Sunpower 1850 - 5 cellen in serie
Oplader	
Laderreferentie	D02103001
Stroomspanning oplader	200-240V~/50-60Hz
Uitgangsspanning oplader	20V
Uitgangsstroom oplader	2.4A*2
Vermogen van de oplader	140W
Duurtijd laden	1 uren
Beschermingsklasse	II
Gewicht	0.55 kg

GELUID EN VIBRATIES

De waarden van het geluid en vibraties zijn gegevens volgens de norm EN 60745.

Geluidsrukniveau LPA	77.9 dB (A), K=3,0 dB(A)
Gemeten geluidsvermogensniveau LWA	88.5 dB (A), K=1,88 dB(A)
Gegarandeerd geluidsvermogensniveau LWA	92 dB (A)
Vibratie-emissiewaarde Ah	<2.5m/s ² , K=1.5m/s ²

WAARSCHUWING:

Het werkelijke niveau van de vibratie-emissies kan verschillen van de waarde aangegeven in deze handleiding naargelang van het type en soort gebruik. Om de belasting door vibraties nauwkeurig te schatten gedurende een bepaalde werktijd, moet eveneens rekening worden gehouden met de stilstandtijd of onbelaste werking van het apparaat. Dat kan leiden tot een aanzienlijke reductie van het vibratiebelastingvolume gedurende de totale werkdur.

LET OP!

Om stoornissen van de bloedsomloop in handen door vibraties te voorkomen, moet u pauzes nemen tijdens het werk. Probeer vibraties zo veel mogelijk te vermijden. Als maatregel om vibraties te beperken, kunt u handschoenen dragen en de werktijd beperken.

GARANTIE

- VOLTR / Alice's Garden garandeert uw apparaat tegen productie- en materiaalfouten gedurende 2 jaar vanaf de datum van ontvangst door de consument.
- Indien een onderdeel defect blijkt te zijn tijdens de garantieperiode, dan is uw enige optie de reparatie of vervanging van het defecte onderdeel volgens de modaliteiten gedefinieerd door de dienst na verkoop van VOLTR / Alice's Garden.
- De garantie van Alice's Garden (WALIBUY) omvat de vervanging van beschadigde onderdelen, de vervoerkosten zijn ten laste van de koper.
- Deze garantie is niet van toepassing op verkeerd gebruik, verkeerde manipulatie of niet-toegelaten reparatie. Als het defecte product naar onze werkplaats moet worden gebracht, wordt dit grondig gecontroleerd en wordt u op de hoogte gebracht van de nodige reparaties.
- Onze apparaten zijn geschikt voor privé en persoonlijk gebruik. Het gebruik in een professioneel kader annuleert automatisch alle garanties.

LIJST VAN UITSLUITINGEN VAN GARANTIE

- Schade, panne of gebreken die toe te schrijven zijn aan externe oorzaken,
- Defecten die voortvloeien uit de wijziging van de constructie en originele kenmerken van het apparaat,
- Defecten van onderdelen die niet overeenkomen met de aanbevelingen van de fabrikant,
- Instellingen toegankelijk voor de begunstigde zonder demontage van het apparaat,
- De kosten voor ingebruikstelling, afstelling, reiniging en proeven die niet optreden na een schade onder garantie,
- De niet-naleving van de instructies van de fabrikant,
- Reparaties en schade van het apparaat na een reparatie door ieder ander persoon dan een reparateur van onze werkplaats, of zonder onze voorafgaande goedkeuring,
- Geïmproviseerde of tijdelijke reparaties evenals de gevolgen van de eventuele verergering van de schade daardoor,
- Schade die te wijten is aan corrosie, oxidatie, slechte aansluiting,
- De vervanging van ontbrekende/beschadigde onderdelen bij ontvangst die niet aangegeven zijn op de leverbon,
- De vervanging van slijtonderdelen*.

* Uw VOLTR-apparaat is gedekt door de wettelijke garantie, maar uw apparaat bevat wel slijtonderdelen. Deze onderdelen slijten op normale wijze in het kader van normaal privégebruik en moeten na verloop van tijd vervangen worden door de gebruiker, na goedkeuring van de dienst na verkoop VOLTR / Alice's Garden. Behalve wanneer deze slijtonderdelen een gebrek of productiefout vertonen bij het uitpakken, behoren zij niet tot het kader van de garantie:

- Batterij 20V
- Oplader
- Lemmet
- Wielen

SICHERHEITSHINWEISE

Warnung! Zu Ihrer eigenen Sicherheit lesen Sie bitte diese Bedienungsanleitung, bevor Sie das Gerät benutzen. Wenn Sie Ihre Maschine weitergeben, legen Sie ihr immer diese Gebrauchsanweisung bei.



ACHTUNG : Lesen Sie unbedingt alle Sicherheitsanweisungen und Warnhinweise. Die Nichtbeachtung der unten aufgeführten Warnhinweise und Anweisungen kann zu einem elektrischen Schlag, Brand und/oder schweren Verletzungen führen. Bewahren Sie dieses Handbuch zur späteren Verwendung an einem sicheren Ort auf und lesen Sie es bei Bedarf regelmäßig.

- Machen Sie sich vor der Benutzung mit allen Bedienelementen vertraut und prüfen Sie, ob sie ordnungsgemäß funktionieren. Sie wissen, wie Sie das Gerät im Notfall anhalten und den Strom abschalten können.
- Nur für den Hausgebrauch.

WICHTIG, VOR GEBRAUCH SORGFÄLTIG DURCHLESEN. FÜR SPÄTERES NACHSCHLAGEN AUFBEWAHREN.

SICHERHEIT IN DER ARBEITSZONE

- Halten Sie den Arbeitsbereich sauber und gut beleuchtet. Unübersichtliche oder dunkle Bereiche sind anfällig für Unfälle.
- Unfälle. Untersuchen Sie den Bereich, in dem das Werkzeug eingesetzt werden soll, sorgfältig und entfernen Sie alle Fremdkörper.
- Verwenden Sie das Werkzeug nicht bei Nässe.
- Verwenden Sie das Gerät nicht in explosionsgefährdeten Umgebungen oder in Gegenwart von brennbaren Flüssigkeiten, Gasen oder Stäuben.
- brennbare Flüssigkeiten, Gase oder Stäube. Elektrowerkzeuge können Funken erzeugen, die einen Brand verursachen können
- Staub oder Dämpfe entzünden können.
- Halten Sie Kinder und Unbeteiligte fern, wenn Sie das Elektrowerkzeug benutzen.
- Ablenkungen können zum Verlust der Kontrolle führen.
- Für Gefahren oder Unfälle für andere Personen oder deren Eigentum ist der Betreiber oder Benutzer verantwortlich.
- Die Bedienungsanleitung enthält alle auf der Maschine gekennzeichneten Warnhinweise und bei Bedarf eine zusätzliche Erklärung.
- Die auf der Maschine angebrachten Sicherheitssymbole sind aufgeführt und ihre Funktion wird erläutert.
- Die Gebrauchsanweisung enthält die auf dem Produkt angebrachten technischen Kennzeichnungen sowie die Seriennummer (einschließlich der Beschreibung des netzbetriebenen Rasenmähers).
- Wenn der Rasenmäher nicht zusammengebaut geliefert wird, sind die Anweisungen für einen Zusammenbau in der Anleitung vorhanden.
- Die Anleitung beinhaltet die korrekte Einstellung und Wartung der Maschine.

- Die Teilenummern von Ersatzteilen müssen angegeben werden (siehe Definitionen).
- In der Anleitung werden die Funktion und die Richtung der Bedienung aller Bedienelemente klar angegeben.
- Die Anweisungen geben an, wann und wie der Korb, der das geschnittene Gras aufammelt, eingesetzt und entfernt werden muss.
- Die Anweisungen geben an, wie der Rasenmäher vorbereitet, benutzt, gepflegt und gelagert werden muss.
- Die Anweisungen und, falls relevant, Zeichnungen für die empfohlene Reparatur oder den Ersatz oder die Verwendung und die Spezifikationen der zu verwendenden Ersatzteile, wenn diese die Gesundheit und Sicherheit der Bediener beeinträchtigen.
- Die Anweisungen zeigen, ggf. mit Hilfe von Zeichnungen, die ausgewiesene Betriebsstellung und den sicheren und ordnungsgemäßen Betrieb des Rasenmähers bei Manövern wie beim Bewegen. Das sichere Positionieren, Manipulieren und Lösen von Blockierungen.

KINDERSICHERHEIT

- Tragische Unfälle können sich ereignen, wenn der Betreiber nicht auf die Anwesenheit von Kindern achtet. Kinder werden oft von der Maschine angezogen. Gehen Sie nie davon aus, dass ein Kind dort bleiben wird, wo Sie zuletzt waren, wo Sie sie zuletzt gesehen haben.
- Erlauben Sie niemals Kindern oder Personen, die nicht mit den Anweisungen vertraut sind, dieses Gerät zu benutzen. Die geltende Gesetzgebung kann ein Mindestalter für die Benutzung des Geräts vorschreiben.
- Seien Sie aufmerksam und schalten Sie das Gerät aus, wenn ein Kind oder eine andere Person den Arbeitsbereich betritt.
- Seien Sie besonders vorsichtig, wenn Sie sich toten Winkeln, Büschen, Bäumen oder anderen Objekten nähern, die die Anwesenheit eines Kindes verschleiern können.
- Dieses Gerät kann von Kindern ab 8 Jahren und von Personen mit körperlichen, sensorischen oder geistigen Einschränkungen benutzt werden, wenn sie angemessen beaufsichtigt werden oder in der sicheren Verwendung des Geräts unterwiesen werden. Kinder dürfen nicht mit dem Gerät spielen. Die Reinigung und Wartung durch den Benutzer darf nicht von Kindern durchgeführt werden.
- Dieses Gerät kann von Kindern ab 8 Jahren und von Personen mit eingeschränkten körperlichen, sensorischen oder geistigen Fähigkeiten oder mangelnder Erfahrung und Kenntnis benutzt werden, wenn diese angemessen beaufsichtigt werden oder wenn sie in den sicheren Gebrauch des Geräts eingewiesen wurden.
- Kinder dürfen nicht mit dem Gerät spielen. Die Reinigung und Wartung darf nicht von unbeaufsichtigten Kindern durchgeführt werden.

SICHERHEIT DER PERSONEN

- Seien Sie wachsam, achten Sie darauf, was Sie tun, und verwenden Sie Elektrogeräte immer mit Vorsicht. Benutzen Sie ein Elektrowerkzeug nicht, wenn Sie müde sind oder unter dem Einfluss von Drogen, Alkohol oder Medikamenten stehen. Ein Moment der Unachtsamkeit bei der Verwendung von Elektrowerkzeugen kann zu schweren Verletzungen führen.
- Tragen Sie stets eine persönliche Schutzausrüstung und einen Augenschutz. Das Tragen von persönlicher Schutzausrüstung wie Staubmasken, Handschuhen, rutschfesten Sicherheitsschuhen, Schutzhelmen oder Gehörschutz, je nach Einsatz des Elektrowerkzeugs, verringert die Verletzungsgefahr.
- Tragen Sie angemessene Kleidung. Tragen Sie keine weite Kleidung und keinen Schmuck. Halten Sie Haare, Kleidung und Handschuhe von den beweglichen Teilen fern. Lose Kleidung, Schmuck oder lange Haare können sich in beweglichen Teilen verfangen.

- Schalten Sie das Gerät nicht unerwartet ein. Vergewissern Sie sich, dass der Schalter ausgeschaltet ist, bevor Sie den Akku anschließen, das Gerät in die Hand nehmen oder es tragen. Es besteht Unfallgefahr, wenn Sie beim Tragen des Geräts oder beim Einschalten des Geräts mit dem Finger auf den Schalter des Elektrogeräts drücken.
- Hetzen Sie nicht. Achten Sie darauf, dass Sie jederzeit eine sichere Position einnehmen und das Gleichgewicht halten. So können Sie das Elektrowerkzeug in unerwarteten Situationen besser kontrollieren.

ELEKTRISCHE SICHERHEITSVORSCHRIFTEN

- - Die Stecker des Elektrogeräts müssen in die Steckdose passen. Verändern Sie niemals den Stecker in irgendeiner Weise. Verwenden Sie Adapter nicht mit geerdeten Werkzeugen. Unveränderte Stecker und passende Steckdosen verringern das Risiko eines Stromschlags.

BETRIEBSREGELN, DIE BEI DER VERWENDUNG VON RASENMÄHERN MIT ELEKTROMOTOR IN BEZUG AUF DIE SICHERHEIT BEACHTET WERDEN MÜSSEN.

Ausbildung :

1. Lesen Sie die Anweisungen aufmerksam durch. Seien Sie mit den Bedienelementen und der korrekten Verwendung des Geräts vertraut.
2. Lassen Sie niemals Kinder oder andere Personen, die mit diesen Anweisungen nicht vertraut sind, das Gerät verwenden. Nationale Vorschriften können das Alter des Bedieners begrenzen.
3. Erwenden Sie die Maschine niemals, wenn sich Dritte, insbesondere Kinder, oder Tiere in der Nähe befinden.
4. Denken Sie daran, dass der Bediener oder Nutzer für Unfälle, die er verursacht, oder für Gefahren, die er für andere Personen oder deren Eigentum verursacht, verantwortlich ist.

Vorbereitung :

1. Tragen Sie während des Gebrauchs der Maschine immer festes Schuhwerk und lange Hosen. Fahren Sie die Maschine nicht barfuß oder in Sandalen. Vermeiden Sie das Tragen von lockerer Kleidung, Kleidung mit losen Schnüren oder Krawatten.
2. Untersuchen Sie gründlich den Ort, an dem die Maschine in Betrieb genommen werden soll, und entfernen Sie alle Gegenstände, die von der Maschine weggeschleudert werden könnten.
3. Führen Sie vor dem Gebrauch immer eine Sichtprüfung der Maschine durch, um festzustellen, ob das Messer, die Bolzen und die Baugruppe des Messers abgenutzt oder beschädigt sind. Ersetzen Sie abgenutzte oder beschädigte Komponenten, um eine gute Auswuchtung zu erhalten. Ersetzen Sie beschädigte oder unleserliche Etiketten.
4. Bevor Sie das Netzkabel und das Verlängerungskabel verwenden, sollten Sie sich vergewissern, dass sie keine Anzeichen von Beschädigung oder Alterung aufweisen. Falls das Kabel während des Gebrauchs beschädigt wird, ziehen Sie sofort den Netzstecker aus der Steckdose.

Bedienung :

BERÜHREN SIE DAS KABEL NICHT, BEVOR SIE ES VOM STROMNETZ GETRENNT HABEN.

Verwenden Sie die Maschine nicht, wenn das Kabel beschädigt oder abgenutzt ist.

1. Betreiben Sie die Maschine nur bei Tageslicht oder bei guter künstlicher Beleuchtung.
2. Verwenden Sie die Maschine nicht auf nassem Gras.
3. An Hängen immer sicher auftreten.

4. Gehen Sie, rennen Sie nicht.
5. Mähen Sie an Hängen quer, aber niemals bergauf oder bergab.

Pflege und Lagerung :

1. Halten Sie alle Muttern, Bolzen und Schrauben festgezogen, um sicherzustellen, dass sich das Gerät in einem guten Betriebszustand befindet.
2. Prüfen Sie den Grasfangkorb häufig auf Abnutzung oder Beschädigung.
3. Ersetzen Sie abgenutzte oder beschädigte Teile, um die Maschine betriebssicher zu halten.
4. Bei mehrschneidigen Maschinen ist Vorsicht geboten, da die Drehung eines Schneidwerkzeugs die Drehung aller anderen Schneidwerkzeuge zur Folge haben kann.
5. Achten Sie beim Einstellen der Maschine darauf, dass Ihre Finger nicht zwischen den sich bewegendenden Klingen und den festen Teilen der Maschine eingeklemmt werden.
6. Lassen Sie die Maschine immer abkühlen, bevor Sie sie einlagern.
7. Achten Sie bei der routinemäßigen Reinigung des Schneidwerks darauf, dass es sich noch in Bewegung befinden kann, auch wenn die Stromquelle ausgeschaltet ist.
8. Ersetzen Sie abgenutzte oder beschädigte Teile, damit die Maschine betriebssicher bleibt. Verwenden Sie nur Originalersatzteile und -zubehör.

SICHERHEITSVORSCHRIFTEN FÜR DEN AKKU

Batteriebetriebene Geräte müssen nicht an das Stromnetz angeschlossen werden und sind daher immer einsatzbereit. Seien Sie sich der Risiken bewusst, die mit dem Gerät verbunden sind, auch wenn es nicht in Gebrauch ist.

- Entfernen Sie den Akku, bevor Sie das Gerät einstellen, reinigen oder Fremdkörper entfernen.
- Ein Akkupack darf nur mit dem vom Hersteller empfohlenen Ladegerät geladen werden. Die Verwendung eines Ladegeräts mit einem nicht kompatiblen Akkupack kann zu Brandgefahr führen.
- Das Gerät darf nur mit dem mitgelieferten Netzgerät betrieben werden.
- Verwenden Sie nur den speziell für das Gerät vorgesehenen Akku.
- Die Verwendung eines anderen Akkus kann zu Bränden, Stromschlägen oder schweren Verletzungen führen.
- Wenn der Akku nicht in Gebrauch ist, halten Sie ihn von anderen Metallgegenständen wie Büroklammern, Münzen, Schlüsseln, Nägeln, Schrauben oder anderen kleinen Gegenständen fern, die die Anschlüsse des Ladegeräts kurzschließen könnten. Ein Kurzschluss der Anschlüsse des Ladegeräts kann zu Funkenbildung, Verbrennungen oder Feuer führen.
- Stellen Sie batteriebetriebene Geräte oder deren Batterien nicht in die Nähe von Feuer oder einer Wärmequelle. Dadurch wird die Explosions- und Verletzungsgefahr verringert.
- Öffnen Sie das Gerät und den Akku nicht und versuchen Sie nicht, es zu zerlegen.
- Auslaufender Elektrolyt ist ätzend und kann Augen- oder Hautschäden verursachen. Elektrolyt ist hochgiftig und bei Verschlucken sehr gefährlich. Wenn Elektrolyt mit Ihrer Haut oder Ihren Augen in Berührung kommt, waschen Sie diese sofort mit viel Wasser aus und wenden Sie sich so schnell wie möglich an Ihren Arzt.
- Schließen Sie das Akkupaket nicht kurz. Es besteht die Gefahr einer Explosion.
- Schützen Sie den Akku vor Feuchtigkeit und Wasser; laden Sie das Gerät nicht in feuchter oder nasser Umgebung auf. Dadurch wird das Risiko eines Stromschlags verringert.
- Wenn der Akku beschädigt oder unsachgemäß verwendet wird, können Dämpfe austreten. Lüften Sie den Bereich sofort und suchen Sie einen Arzt auf, wenn Sie Atembeschwerden haben.
- Die Dämpfe sind sehr reizend.

- Lassen Sie das Gerät nicht im Regen oder in der Sonne liegen, z. B. im Auto im Sommer.
- Entsorgen Sie das Gerät und den Akku nicht im normalen Hausmüll.
- Verbrennen Sie die Batterie nicht.
- Entsorgen Sie das Gerät und den Akku bei einer autorisierten Entsorgungsstelle oder einem Recyclinghof.
- Das Gerät darf nur mit der Schutzkleinspannung betrieben werden, die der Kennzeichnung auf dem Gerät entspricht.
- Die Batterie muss sicher entsorgt werden.

REGELN FÜR DIE VERWENDUNG DES AKKUS

Damit Ihre Batterie so lange wie möglich hält, hier unsere Tipps:

- Nehmen Sie den Akku aus dem Ladegerät, wenn er vollständig geladen und einsatzbereit ist.

Für Akkus, die länger als 30 Tage gelagert werden:

- Lagern Sie den Akku bei einer Temperatur von unter 26°C und geschützt vor Feuchtigkeit.
- Lagern Sie den Akku bei 30% - 50% seiner Ladung.
- Laden Sie den Akku alle zwei Monate auf 30 bis 50 % seiner Kapazität auf.
- Laden Sie den Akku immer dann nach, wenn das Gerät zu langsam arbeitet oder stehen bleibt.
- Der Akku kann jederzeit aufgeladen werden, ohne seine Lebensdauer zu verkürzen. Eine Unterbrechung des Ladevorgangs schadet der Batterie nicht.

SICHERHEITSVORSCHRIFTEN FÜR LADEGERÄTE

Die Verwendung eines nicht vom Hersteller empfohlenen Ladegeräts kann zu Bränden, Stromschlägen oder schweren Verletzungen führen. Verwenden Sie immer das mit dem Akku gelieferte Original-Ladegerät.

- Verwenden Sie das Ladegerät nicht, wenn die Temperatur über 40°C oder unter 0°C liegt.
- Verwenden Sie kein Ladegerät mit beschädigtem Netzkabel und/oder Stecker, da dies zu einem Kurzschluss und Stromschlag führen kann. Sollte dies der Fall sein, wenden Sie sich bitte umgehend an den VOLTR / ALICE'S GARDEN Kundendienst zur Reparatur oder zum Austausch.
- Benutzen Sie das Ladegerät nicht, wenn es einen starken Stoß erlitten hat, heruntergefallen ist oder in irgendeiner Weise beschädigt wurde. Bringen Sie das Gerät zu unserer Kundendienstabteilung, um die elektrische Funktionstüchtigkeit zu überprüfen.
- Nehmen Sie das Ladegerät nicht auseinander, sondern wenden Sie sich an unseren Kundendienst, wenn es repariert oder ausgetauscht werden muss.
- Ne démontez pas le chargeur, contactez notre SAV s'il doit être réparé ou échangé.
- Trennen Sie das Ladegerät vor der Reinigung vom Stromnetz, um das Risiko eines Stromschlags zu verringern.
- Trennen Sie das Ladegerät vom Stromnetz, wenn Sie es nicht benutzen, um Schäden am Ladegerät durch einen Stromstoß zu vermeiden. um zu verhindern, dass das Ladegerät durch einen Stromstoß beschädigt wird.
- Setzen Sie das Gerät nicht dem Regen oder feuchten Bedingungen aus. Eindringen von Wasser und Einsatz in einer feuchten Umgebung Das Eindringen von Wasser und die Verwendung in feuchter Umgebung erhöhen das Risiko eines Stromschlags.

- Vergewissern Sie sich, dass das Ladekabel so verlegt ist, dass nicht darauf getreten werden kann, und Vergewissern Sie sich, dass das Ladekabel so verlegt ist, dass nicht darauf getreten werden kann und es nicht gequetscht oder beschädigt werden kann. Dadurch wird das Risiko von das Kabel beschädigt werden kann.
- Halten Sie das Ladegerät von Hitze fern, um eine Beschädigung des Gehäuses und der internen Komponenten zu vermeiden.
- Lassen Sie das Ladegerät nicht in der Nähe von Benzin, Öl, Verdünnern usw. liegen. Diese Chemikalien enthalten Stoffe, die den Kunststoff beschädigen, schwächen oder zerstören können.
- Versorgen Sie das Ladegerät nur dann über ein Verlängerungskabel mit Strom, wenn es unbedingt notwendig ist. notwendig. Die Verwendung eines ungeeigneten Verlängerungskabels kann zu Brand- und Stromschlaggefahr führen.
- Wenn Sie unbedingt ein Verlängerungskabel verwenden müssen, stellen Sie sicher, dass:
 - Die Stifte des Verlängerungskabels haben die gleiche Anzahl, Form und Größe wie die des Ladegeräts.
 - Das Verlängerungskabel ist korrekt verkabelt und in gutem Zustand.

VORSICHTSMASSNAHMEN BEI HANDHABUNG UND BETRIEB

- Entfernen Sie einen eventuellen Einstellschlüssel, bevor Sie das Werkzeug in Betrieb nehmen.
- Vermeiden Sie gefährliche Umgebungen. Verwenden Sie das Gerät nicht in feuchten, nassen oder regnerischen Bereichen.
- Fassen Sie das Werkzeug nicht mit nassen Händen an. Halten Sie den Griff trocken, sauber und frei von Öl und Fett. Ein fettiger, öliger Griff ist rutschig und führt zum Verlust der Kontrolle.
- Überprüfen Sie das Gerät vor jedem Gebrauch, um sicherzustellen, dass keine Befestigungselemente lose sind.
- Ersetzen Sie beschädigte Teile vor dem Gebrauch.
- Überlasten Sie das Gerät nicht. Verwenden Sie das richtige Werkzeug für die jeweilige Aufgabe. Mit dem richtigen Elektrowerkzeug können Sie im jeweiligen Anwendungsbereich effizienter und sicherer arbeiten.
- Verwenden Sie kein Elektrowerkzeug mit einem defekten Schalter. Ein Elektrowerkzeug, das sich nicht mehr ein- oder ausschalten lässt, ist gefährlich und muss repariert oder ersetzt werden.
- Trennen Sie den Akku vom Gerät, bevor Sie Einstellungen vornehmen, Zubehörteile austauschen oder das Gerät lagern. Diese Vorsichtsmaßnahme verhindert, dass das Gerät unerwartet gestartet wird.
- Bewahren Sie unbenutzte Elektrowerkzeuge außerhalb der Reichweite von Kindern auf. Lassen Sie das Gerät nicht von Personen benutzen, die mit dem Gerät nicht vertraut sind oder die diese Anleitung nicht gelesen haben.
- Elektrowerkzeuge sind gefährlich, wenn sie von unerfahrenen Personen benutzt werden.
- Pflegen Sie das Gerät mit Sorgfalt. Vergewissern Sie sich, dass keine beweglichen Teile des Geräts dezentriert sind oder sich verklemmt haben und dass keine Teile gebrochen oder so beschädigt sind, dass die Funktion des Geräts beeinträchtigt ist. Reparieren Sie beschädigte Teile wie von VOLTR / Alice's Garden empfohlen, bevor Sie das Gerät benutzen. Viele Unfälle werden durch schlechte Wartung von Elektrowerkzeugen verursacht.
- Halten Sie es sauber. Sorgfältig gewartete Schneidwerkzeuge verklemmen sich seltener und sind leichter zu kontrollieren.
- Benutzen Sie das Elektrowerkzeug, das Zubehör, die Anbaugeräte oder andere Werkzeuge in Übereinstimmung mit dieser Anleitung und unter Berücksichtigung der Arbeitsbedingungen und der auszuführenden Arbeiten. Die Verwendung von Elektrowerkzeugen für andere als die vorgesehenen Zwecke kann zu gefährlichen Situationen führen.
- Verwenden Sie nur das mit dem Gerät gelieferte Zubehör. Ungeeignetes Zubehör kann eine Verletzungsgefahr darstellen.
- Vergewissern Sie sich, dass das Gerät ausgeschaltet ist, bevor Sie den Akku einlegen. Das Einsetzen des Akkus in ein eingeschaltetes Elektrogerät kann zu schweren Unfällen führen.
- Wenn Sie das Gerät nicht benutzen, bewahren Sie es in einem trockenen Raum und außerhalb der Reichweite von Kindern auf.
- Halten Sie Ihre Hände oder Füße nicht in die Nähe der Schneidteile.

- Versuchen Sie nicht, das Gerät einzustellen oder zu reparieren, während es in Betrieb ist.
- Wenn das Werkzeug ungewöhnlich zu vibrieren beginnt, stellen Sie den Motor ab und untersuchen Sie sofort die Ursache. Vibrationen werden in der Regel durch ein schwerwiegendes Problem verursacht (falsch ausgerichteter Motor / beschädigtes Blatt).
- Ein Schraubenschlüssel, der an einem rotierenden Teil des Werkzeugs hängen bleibt, kann zu Verletzungen führen.

WARNUNG!

Dieses Elektrogerät erzeugt während des Betriebs ein Magnetfeld. Unter bestimmten Umständen kann dieses Feld die Funktion aktiver oder passiver medizinischer Implantate beeinträchtigen. Um das Risiko schwerer oder tödlicher Verletzungen zu verringern, empfehlen wir Personen mit medizinischen Implantaten, vor der Verwendung des Geräts einen Arzt und den Hersteller des medizinischen Implantats zu konsultieren.

Bewahren Sie dieses Handbuch zum späteren Nachschlagen auf.

SICHERHEITSHINWEISE FÜR RASENMÄHER

















BESONDERE REGELN

- Ziehen Sie den Mäher niemals zu sich heran, wenn Sie laufen. Wenn Sie den Mäher ziehen müssen, weil Sie durch eine Wand oder ein Hindernis behindert werden, schauen Sie hinter sich, um ein Stolpern zu vermeiden, und gehen Sie dann wie folgt vor: Stellen Sie sich so weit wie möglich zurück und strecken Sie die Arme so weit wie möglich aus.
- Stellen Sie sicher, dass Sie perfekt ausbalanciert sind.
- Benutzen Sie den Rasenmäher im Gehen, nicht im Laufen.
- Ziehen Sie das Gerät langsam.
- Mähen Sie an Hängen kreuz und quer und niemals nach oben oder unten. Seien Sie vorsichtig bei Richtungsänderungen an Hängen. Seien Sie an Hängen trittsicher. Mähen Sie nicht an steilen Hängen.
- Stellen Sie den Motor ab und warten Sie, bis das Messer vollständig zum Stillstand gekommen ist, bevor Sie die Grasfangeinrichtung entfernen oder den Auswurfkanal freimachen. Das Messer läuft nach dem Abschalten des Motors noch einige Sekunden lang weiter.
- Setzen Sie Ihren Mäher nicht unter Druck. Das Mähen von dickem, fettigem Gras kann dazu führen, dass die Motordrehzahl sinkt oder der Strom abgeschaltet wird. Wenn Sie hohes, dichtes Gras mähen, sollten Sie den ersten Durchgang auf der höchsten Schnitthöhe durchführen, um die Belastung des Mähers zu verringern.
- Bitte beachten Sie, dass sich der Akku beim Schneiden von hohem Gras schneller entlädt als beim Schneiden von niedrigem Gras.
- Halten Sie Ihren Rasenmäher gut instand. Halten Sie das Schneidmesser scharf und sauber, um die beste Leistung zu erzielen.
- Wenn die Maschine auf einen Fremdkörper trifft, gehen Sie wie folgt vor: Halten Sie die Maschine an, indem Sie den Griff loslassen, warten Sie, bis die Messer vollständig zum Stillstand gekommen sind, und entfernen Sie dann den Stoppschalter.
- Tauschen Sie die Klinge aus, wenn sie in irgendeiner Weise beschädigt ist.
- Reparieren Sie eventuelle Schäden, bevor Sie den Mäher wieder in Betrieb nehmen und mit dem Mähen fortfahren.
- Lassen Sie den Mäher vor der Lagerung abkühlen.
- Das Gerät darf nur mit der Schutzkleinspannung betrieben werden, die der Kennzeichnung auf dem Gerät entspricht.
- Das Gerät darf nur mit dem mitgelieferten Netzgerät betrieben werden.

Bewahren Sie dieses Handbuch zum späteren Nachschlagen auf.

SYMBOLE

Die folgenden Symbole befinden sich auf Ihrem Produkt. Bitte lernen Sie ihre Bedeutung. Die Interpretation dieser Symbole ermöglicht es Ihnen, das Produkt auf die sicherste Art und Weise zu bedienen.

Rasenmäher			
	Zur Verringerung des Risikos von einem Unfall, ist es wichtig das Benutzerhandbuch zu lesen und zu verstehen bevor Sie das Produkt verwenden.		Achten Sie auf Personen in der Nähe; beim Mähen können Fremdkörper herumschleudert werden und Verletzungen verursachen.
	Schalleistungspegel.		Gefahr von Personen- und Sachschäden.
	Halten Sie Ihre Hände und Füße von der Klinge und dem Mähbereich fern.		Entfernen Sie die den Akku, bevor Sie Einstellungs-, Reinigungs- oder Wartungsarbeiten an der Maschine vornehmen.
	Halten Sie Personen (insbesondere Kinder und Tiere) mindestens 15 m von der Mähfläche entfernt.		Hörschutz tragen
	Schalten Sie den Mäher durch Abziehen des Schalters aus, bevor Sie die Schnitthöhe einstellen, den Mäher reinigen oder ihn unbeaufsichtigt lassen.		Tragen Sie schützende, schnittfeste Kleidung.
	Verwenden Sie das Gerät nicht unter regnerischen oder nassen Bedingungen.		Entspricht den europäischen Normen.
	Dieses Produkt darf nicht über den normalen Hausmüll entsorgt werden. Bitte bringen Sie es zu einem Abfallentsorgungszentrum oder einer anderen zugelassenen Recyclingstelle.		Stellen Sie sicher, dass Sie einen Augenschutz tragen.
	Achtung: Nach dem Ausschalten der Maschine werden die sich drehenden Teile allmählich langsamer, bis sie ganz zum Stillstand kommen.		Achtung: Das Messer dreht sich auch nach dem Ausschalten der Maschine weiter.

Akku

Um das Unfallrisiko zu verringern, müssen Sie die Bedienungsanleitung unbedingt lesen und verstehen, bevor Sie das Produkt benutzen.



Nicht über den Hausmüll entsorgen.



Schützen Sie den Akku vor Hitze und Feuer. Entflammables Produkt.



MAX.40°C

Schützen Sie den Akku vor Temperaturen über 40°C.



Li-ion

Dieses Produkt darf nicht über den normalen Hausmüll entsorgt werden. Bitte entsorgen Sie es bei einem Abfallentsorgungszentrum oder einer anderen zugelassenen Recyclingstelle.



Bringen Sie die Batterien zu einer Sammelstelle für Altbatterien, wo sie auf umweltfreundliche Weise recycelt werden.



Nicht in Wasser entsorgen.

Ladegerät

Zur Verringerung des Risikos von einem Unfall, ist es wichtig das Benutzerhandbuch zu lesen und zu verstehen bevor Sie das Produkt verwenden.



Dieses Produkt darf nicht über den normalen Hausmüll entsorgt werden. Bitte bringen Sie es zu einem Abfallentsorgungszentrum oder einer anderen zugelassenen Recyclingstelle.



Dieses Produkt ist doppelt isoliert, elektrisch.



Laden Sie die Batterie nur in einem geschlossenen Raum auf.



Dieses Gerät ist gegen elektrische Überhitzung geschützt.



Erfüllt die wichtigsten Anforderungen von Europäische Richtlinie(n).

TECHNISCHE DATEN IHRES PRODUKTS

WALIBUY SASI
270 avenue de l'espace
59118 Wambrechies - FRANKREICH



LM33BAT20V2X2

Lithium Ion 36V

36V LITHIUM ION

Akku: Lithium-Ionen 36V
Schnittdurchmesser: 33 cm
Grasfangbehälter: 35L
Schnitthöhe: 25 bis 65 mm
Gewicht: 11 kg
D03004500



IHR GERÄT

Lesen Sie die Sicherheitsvorschriften und das Benutzerhandbuch sorgfältig durch, bevor Sie Ihr Gerät benutzen. Machen Sie sich anhand der nachstehenden Abbildung Ihres Geräts mit der Lage der Bedienelemente und den verschiedenen Einstellungen vertraut. Bewahren Sie dieses Handbuch zum späteren Nachschlagen auf.



- | | |
|------------------------------|---|
| 1. Oberer Griff | 6. 2x 20V 2.0Ah Batterien |
| 2. Grasfangkorb 35L | 7. 20V Duales-Ladegerät (Schnellladung) |
| 3. Untere Verriegelungshebel | |
| 4. Griffsperr-Set | |
| 5. Gebrauchsanweisung | |

ENTPACKEN

- Nehmen Sie das Produkt und sein Zubehör vorsichtig aus der Verpackung. Vergewissern Sie sich, dass alle im obigen Diagramm aufgeführten Elemente enthalten sind.
- Überprüfen Sie das Produkt sorgfältig, um sicherzustellen, dass keine Teile beim Transport beschädigt wurden.
- Werfen Sie die Verpackung erst dann weg, wenn Sie das Produkt sorgfältig geprüft und sich vergewissert haben, dass es ordnungsgemäß funktioniert.

WARNUNG:

Verpackungen sind kein Spielzeug! Kinder sollten nicht mit Plastiktüten spielen! Es besteht die Gefahr des Erstickens!

EINBAUANLEITUNG

ZUSAMMENBAU UND EINSTELLUNG DES GRIFFS

- Schrauben Sie den unteren Teil des Griffs **1** fest an den Mäher und fixieren Sie die unteren Verriegelungshebel **3** durch den unteren Teil des Griffs in der Position, die Ihrer Verwendung entspricht. Ziehen Sie den unteren Griff mit den Verriegelungshebeln auf beiden Seiten fest.
- Sie können nun den oberen Teil des Griffs **1** mit Hilfe der Griffsperrle **4** an den unteren Teil montieren.
- Sichern Sie die Baugruppe durch Anziehen der 4 Sicherungshebel.



ZUSAMMENBAU UND INSTALLATION DES GRASFANGKORBS

- Zuerst müssen Sie Ihre Grasfangeinrichtung **2** zusammenbauen, indem Sie die beiden Teile zusammenstecken.
- Zur Montage am Mäher heben Sie den Grasfangkorb mit dem mitgelieferten Griff an und befestigen ihn am Heck des Mähers, indem Sie die hintere Abdeckung anheben. Die Laschen der Grasfangeinrichtung sollten für eine optimale Befestigung in die Schlitze des Mähers eingesetzt werden. Sie können nun die hintere Abdeckung lösen und Ihr Mäher ist einsatzbereit.



VERWENDUNG IHRES AKKUS

LI-ION-BATTERIE

Lithium-Ionen-Batterien liefern während ihrer gesamten Lebensdauer ununterbrochene Energie. Die Leistung Ihrer 40-V-Geräte nimmt während des Gebrauchs nicht ab, auch wenn die Batterieladung abnimmt. Der Akku versorgt Ihr Gerät jedoch nicht mehr mit Strom, wenn der Akku leer ist. Die Batterie muss dann wieder aufgeladen werden. Der Vorteil von Li-Ion-Akkus ist, dass sie vor dem Wiederaufladen nicht vollständig entladen werden müssen.

BATTERIESCHUTZ

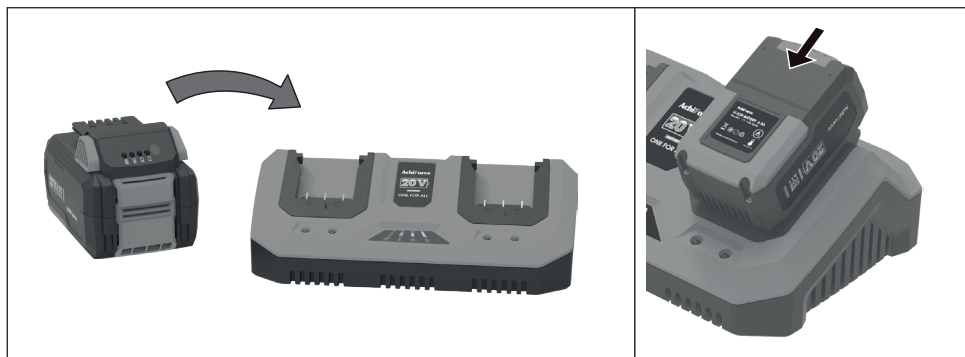
Unsere 40-Volt-Batterien sind so konzipiert, dass sie ihre Lebensdauer maximieren und ihre Zellen schützen. Wenn das Gerät während der Benutzung stehen bleibt, lassen Sie den Startauslöser los und versuchen Sie erneut, das Gerät zu bedienen. Wenn es immer noch nicht funktioniert, laden Sie den Akku auf.

EINSATZ BEI KALTEM WETTER

Li-Ion-Batterien können bei Temperaturen von bis zu $-20\text{ }^{\circ}\text{C}$ eingesetzt werden. Legen Sie den Akku in das Gerät ein und verwenden Sie es bei Tageslicht und guter Beleuchtung. Nach einer guten Minute ist der Akku aufgewärmt und betriebsbereit.

DEN AKKU AUFLADEN

Ihr Akku wird minimal geladen geliefert, um Probleme während des Transports zu vermeiden. Vor jedem Gebrauch muss er unbedingt ein erstes Mal vollständig aufgeladen werden. Wenn der Akku nicht geladen wird, sollten Sie sich nach Erhalt an Ihren Voltr / Alice's Garden-Kundendienst wenden, und wir werden Ihnen Anweisungen geben, wie Sie den Akku gegebenenfalls austauschen können. Zum Aufladen Ihres Akkus müssen Sie unbedingt das mit dem Akku verkaufte Ladegerät oder ein kompatibles, von VOLTR empfohlenes Ladegerät verwenden. Wenn Sie alles überprüft haben, können Sie das Ladegerät an die Netzsteckdose anschließen. Setzen Sie den Akku in das Ladegerät ein und achten Sie darauf, dass er richtig einrastet. Der Akku kann sich während des Ladevorgangs warm anfühlen. Dieses Phänomen ist völlig normal.



Stellen Sie das Ladegerät und den Akku nicht an zu heiße oder zu kalte Orte. Sie funktionieren viel besser in einem Raum mit einer geeigneten Umgebungstemperatur (zu Hause). Sobald die Batterie aufgeladen ist, ziehen Sie den Stecker heraus, und Sie können die Batterie abnehmen.

WIEDERAUFLADEN EINES HEISSEN AKKUS

Wenn Sie ein Gerät ständig benutzen, kann der Akku heiß werden. Sie können Ihre Batterie auf das Ladegerät legen, aber sie wird erst dann geladen, wenn die Temperatur einen optimalen Wert erreicht hat. Wenn ein eingelegerter Akku zu heiß ist, leuchtet die rote LED «Temperaturschutz» auf. Sobald die optimale Temperatur erreicht ist, beginnt der Akku automatisch mit dem Ladezyklus und die LED «Charging» leuchtet auf.

LADEN EINER KALTEN BATTERIE







Eine zu kalte Batterie kann in das Ladegerät eingesetzt werden, der Ladevorgang beginnt jedoch erst, wenn die Batterie die optimale Temperatur erreicht hat. Wenn der kalte Akku in das Ladegerät eingelegt wird, leuchtet die rote LED «Temperaturschutz» auf. Wenn der Akku warm ist, beginnt der Ladevorgang automatisch und die LED «Charging» leuchtet auf.

ERINNERUNG AN DIE REGELN FÜR DIE VERWENDUNG DES AKKUS

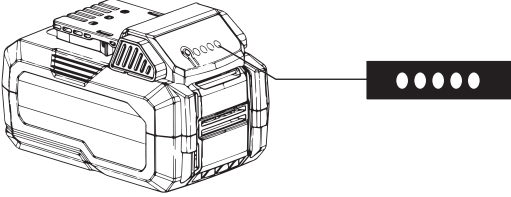
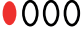





Damit Ihre Batterie so lange wie möglich hält, hier unsere Tipps:

- Nehmen Sie den Akku aus dem Ladegerät, wenn er vollständig geladen und einsatzbereit ist.
- Für Akkus, die länger als 30 Tage gelagert werden:
- Lagern Sie den Akku bei einer Temperatur von unter 26°C und geschützt vor Feuchtigkeit.
- Lagern Sie den Akku bei 30-50% seiner Ladung.
- Laden Sie den Akku alle zwei Monate auf 30-50 % seiner Kapazität auf.

VERHALTEN DER LEDS IN BEZUG AUF DAS LADEGERÄT

	Wird geladen	Grün blinkende LED	
	Geladen	Grüne LED	
	Fehler	Rot schnell blinkende LED	
	Temperatur-schutz	Rot langsam blinkende LED	
	Angeschlossen ohne Akku	Rote LED	

VERHALTEN DER LEDS IN BEZUG AUF DIE BATTERIE

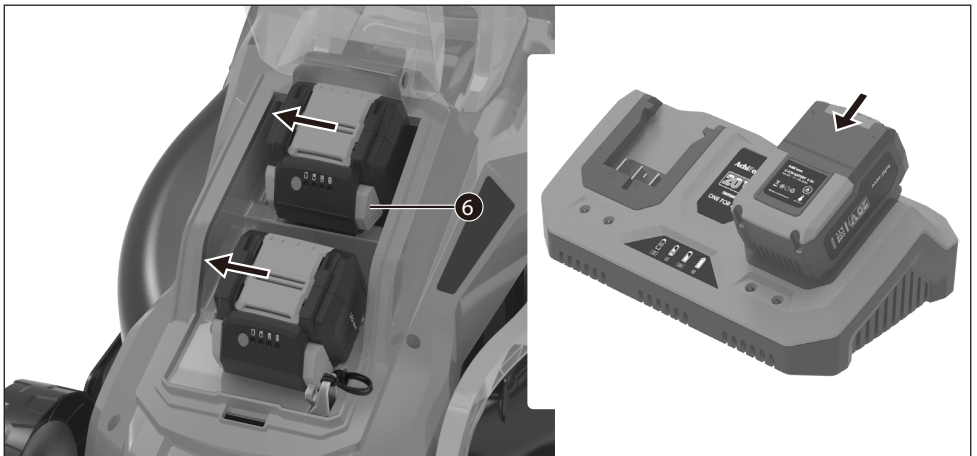
	
LED-Status	Ladezustand
	Ladezustand zu niedrig
	Zwischen 5% und 50%
	Zwischen 50% und 80%
	Mehr als 80%
	Niedriger Batteriestand / muss aufgeladen werden
	Zu hohe Temperatur

EINSETZEN DES AKKUS

- Heben Sie die Batterieabdeckung an und schieben Sie die Batterien ein. Das Akkupaket sollte über die Rillen gleiten und einrasten.
- Stecken Sie den Zündschlüssel ein, wenn Sie den Mäher benutzen wollen. Wenn der Mäher nicht sofort benutzt wird, stecken Sie den Schlüssel nicht ein.

DAS AKKUPAKET ENTFERNEN

- Lassen Sie den Leistungshebel los, um das Gerät anzuhalten.
- Entfernen Sie den Notschalter.
- Drücken Sie den Batterieentriegelungsknopf an der Unterseite des Akkus und halten Sie ihn gedrückt.
- Nehmen Sie den Akku aus dem Gerät, indem Sie ihn nach oben schieben.



VERWENDUNG IHRES MÄHERS

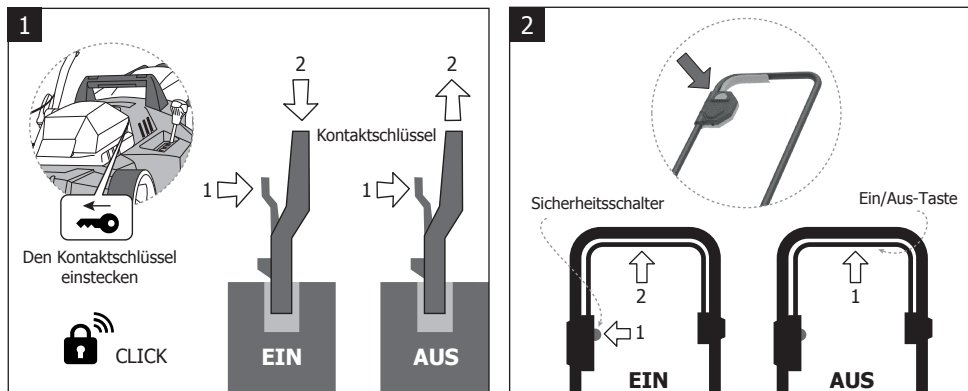
STARTEN/STOPPEN DES MÄHERS

Zum Starten des Motors :

- Öffnen Sie das Batteriefach und stecken Sie den Schlüssel in den Schlitz, während Sie den Schlüsselstift drücken. Drücken und halten Sie die Sicherheitstaste.
- Führen Sie den Leistungshebel zum Griff und lassen Sie den Sicherheitsknopf los.

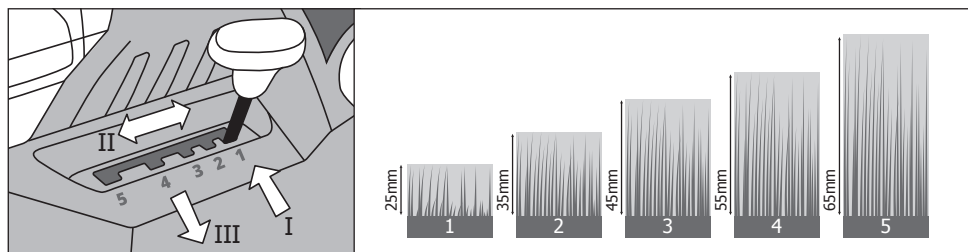
Zum Ausschalten des Motors:

- Lassen Sie den Leistungshebel los, und wenn Sie Ihren Mäher nicht mehr benutzen, ziehen Sie den Schlüssel ab, während Sie den Stift drücken.



SCHNITTHÖHENEINSTELLUNG

Aus logistischen Gründen befinden sich die Räder des Mähers in der unteren Position, wenn Sie das Produkt auspacken. Bevor Sie den Mäher zum ersten Mal benutzen, sollten Sie die Schnitthöhe mit dem entsprechenden Hebel einstellen.



ZUM EINSTELLEN DER MESSERHÖHE

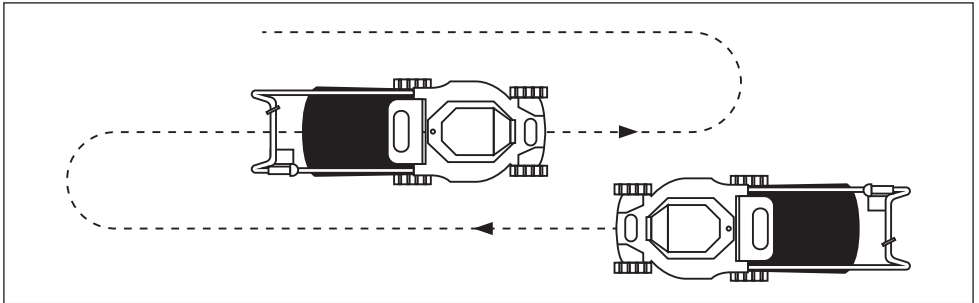
- Um die Schnitthöhe zu erhöhen, betätigen Sie den Höhenverstellhebel und bewegen ihn in Richtung der Rückseite des Mähers.
- Um die Schnitthöhe zu verringern, betätigen Sie den Höhenverstellhebel und bewegen ihn in Richtung der Vorderseite des Mähers.

MÄHTIPPS



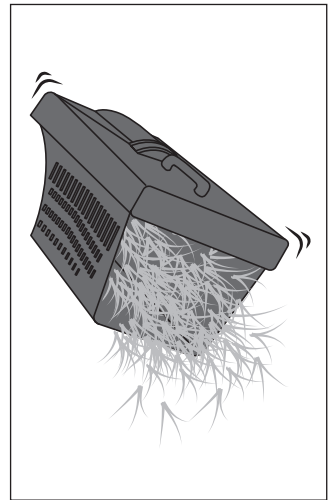
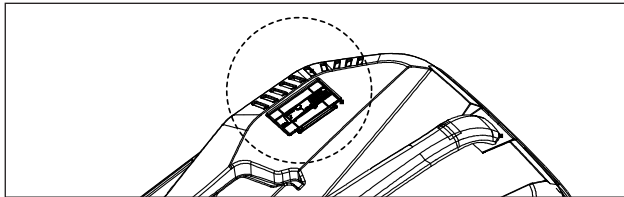
HINWEIS : Ein scharfes Messer verbessert die Mähleistung erheblich, insbesondere bei hohem Gras. Überprüfen Sie die Klinge auf Stumpfheit, Verbiegung oder Beschädigung und schärfen Sie sie mindestens einmal pro Jahr, wie im Abschnitt «Wartung» beschrieben.

- Vergewissern Sie sich, dass der Rasen frei von Fremdkörpern ist, die die Messer oder den Motor beschädigen könnten (Steine, Schläuche oder Sprinkleranlage, Spielzeug, Seile, Äste). Diese Gegenstände können durch den Mäher zerstört und versehentlich in alle Richtungen geschleudert werden, was zu schweren Verletzungen des Bedieners und anderer Personen führen kann.
- Um einen elektrischen Schlag zu vermeiden, sollten Sie den Mäher nicht in nassen oder feuchten Umgebungen betreiben.
- Um einen perfekt gemähten und gleichmäßigen Rasen zu erhalten, empfehlen wir Ihnen, die unten gezeigte Fahrtroute zu befolgen.



ENTLEEREN DES GRASFANGBEHÄLTERS

- Halten Sie den Mäher an, lassen Sie das Messer vollständig zum Stillstand kommen und ziehen Sie den Unterbrecherschlüssel ab.
- Heben Sie die hintere Abdeckung an und heben Sie die Grasfangeinrichtung mit Hilfe des Griffs aus ihren Verankerungspunkten.
- Leeren Sie das frisch gemähte Gras aus dem Grasfangkorb aus und setzen Sie ihn wieder an der Rückseite des Mähers ein.



PFLEGE



VORSICHT :

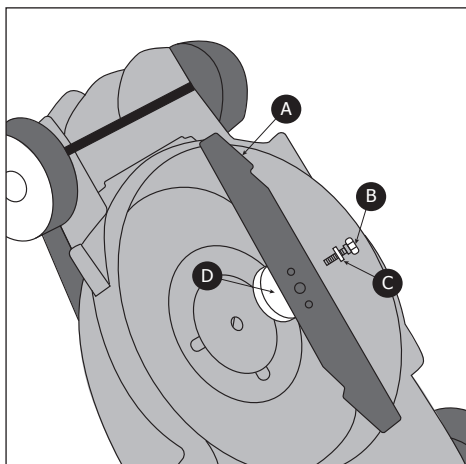
Tragen Sie Schutzhandschuhe!

IMPORTANT :

La batterie doit impérativement être retirée avant d'effectuer vos réglages.

AUSTAUSCH DES SCHNEIDMESSERS LMACC20V33BL

- Nehmen Sie die Batterie aus ihrem Gehäuse.
- Klemmen Sie mit gepolsterten Lederhandschuhen einen Holzklötzchen zwischen das Messer und das Mähwerk, um zu verhindern, dass sich das Messer dreht, wenn Sie die Mutter abschrauben.
- Entfernen Sie die Klingenschraube **B**, die Klinge **A**, die Unterlegscheibe **C** und die Mitnehmerplatte **D** nacheinander mit einem geeigneten Schraubenschlüssel oder einer Stecknuss (nicht im Lieferumfang enthalten), und zwar gegen den Uhrzeigersinn zum Lösen und im Uhrzeigersinn zum Anziehen.
- Führen Sie die Schritte in umgekehrter Reihenfolge aus, um die Klinge neu zu positionieren.

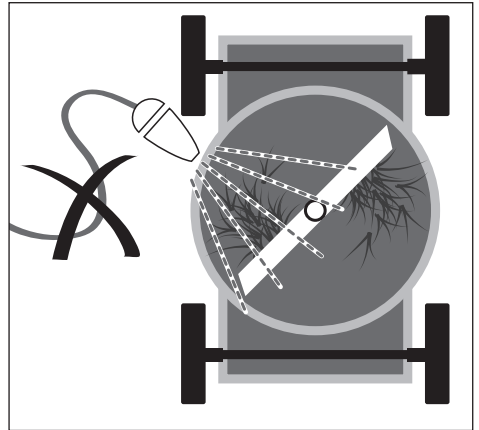
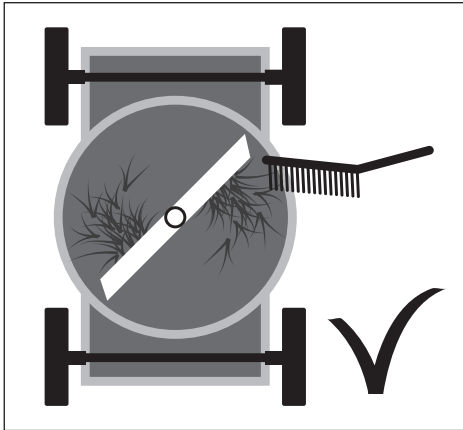


BATTERIEWECHSEL

- Die Akkus, die wir zusammen mit unseren Geräten verkaufen, sind für eine lange Lebensdauer ausgelegt; wie alle Akkus müssen sie jedoch irgendwann ersetzt werden.
- Kompatible Komponenten und Batterien finden Sie auf unserer Website oder bei unserer Service-Abteilung.
- Die alte Batterie muss bei einem Entsorgungszentrum oder einem spezialisierten Recyclingzentrum entsorgt werden. Werfen Sie Ihre Batterien niemals in ein Feuer oder in den Hausmüll.

REINIGUNG DES MÄHERS

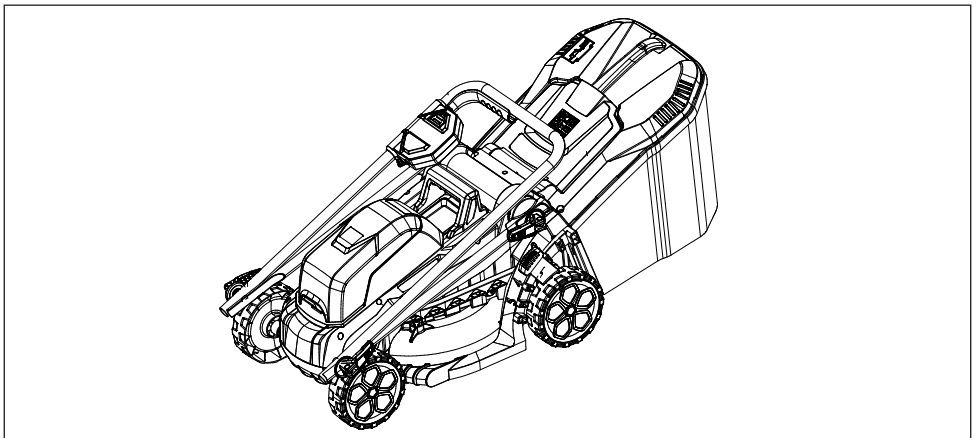
- Wenn sich nasses Gras im Mechanismus des Geräts verfangen hat, schalten Sie zuerst den Motor aus. Ziehen Sie auf jeden Fall den Sicherheitsschlüssel ab und lassen Sie das Gerät während der Reinigung ausgesteckt, und warten Sie dann, bis alle beweglichen Teile zum Stillstand gekommen sind.
- Nehmen Sie die Grasfangeinrichtung aus ihrer Halterung.
- Legen Sie den Rasenmäher auf die Seite und entfernen Sie das Gras, das an den festen und beweglichen Teilen klebt. Entfernen Sie auch das Gras, das an der Antriebswelle in der Mitte des Schneidmessers klebt.
- Verwenden Sie NIEMALS einen Wasserstrahl zur Reinigung Ihres Mähers!
- Wenn sich Fremdkörper (Faden, Pflanzenfasern) um die Antriebswelle gewickelt haben, entfernen Sie das Schneidmesser wie im Abschnitt «AUSTAUSCH DES SCHNEIDMESSERS» oben beschrieben.
- Entfernen Sie den Fremdkörper und ziehen Sie das Schneidmesser wieder fest.



LAGERUNG DES RASENMÄHERS

Bitte befolgen Sie die folgenden Schritte, um Ihren Rasenmäher nach jedem Gebrauch zu lagern.

- Reinigen Sie den Mäher wie im vorherigen Abschnitt beschrieben.
- Überprüfen Sie das Messer und schärfen Sie es gegebenenfalls (siehe Abschnitt «Wartung»).
- Fetten und schmieren Sie alle beweglichen Teile des Mähers.
- Bewahren Sie den Mäher an einem kühlen, trockenen Ort außerhalb der Reichweite von Kindern auf. Lagern Sie es nicht in der Nähe von ätzenden Stoffen wie Düngemitteln, Verdünnern oder Kraftstoffen.
- Decken Sie den Rasenmäher nicht mit einer wasserdichten Plane ab, da Kondenswasser die Metall- und Elektronikkomponenten Ihres Rasenmähers beschädigen kann.
- Ziehen Sie den Unterbrecherschlüssel ab und bewahren Sie den Mäher an einem sicheren Ort auf, außerhalb der Reichweite von Kindern. Bei einer Lagerung von einer Woche oder weniger ist es nicht erforderlich, die Batterie auszubauen.
- Der Griff kann zur Aufbewahrung komplett umgeklappt werden.
- Heben Sie die Verriegelungshebel an den Seiten des oberen Teils des Griffs an und klappen Sie den Griff nach unten.
- Achten Sie darauf, dass das Netzkabel nicht verdreht oder geknickt wird.



AKKU

Nehmen Sie den Akku heraus und lagern Sie sie an einem trockenen Ort, möglichst zu Hause. Wenn Sie den Akku über einen längeren Zeitraum lagern möchten, raten wir Ihnen dringend, ihn teilweise aufzuladen (30-50%).

Lithium-Ionen-Akkus reagieren empfindlich auf Entladung, und Sie sollten den Mindestladezustand nicht unterschreiten, da dies den Akku unbrauchbar machen kann. Li-Ionen-Batterien werden bei Nichtgebrauch erheblich entladen. Wenn der Akku über einen längeren Zeitraum nicht benutzt wird, sollten Sie ihn alle acht Wochen aufladen. Bei einer Lagerung von einer Woche oder weniger ist es nicht erforderlich, die Batterie auszubauen.

RECYCLING DES AKKUS

Die Bestandteile des Akkus enthalten giftige und ätzende Elemente und dürfen nicht in der Umwelt oder im Hausmüll entsorgt werden. Um eine Gefährdung der Umwelt zu vermeiden, sollten Sie die folgenden Schritte bei der Entsorgung Ihres Akkus beachten:

- Decken Sie die Batteriepole mit Klebeband ab.
- Versuchen Sie nicht, die Batteriekomponenten zu zerlegen oder zu öffnen.
- Wenn Flüssigkeit aus der Batterie ausläuft, ist diese ätzend und giftig, daher sollten Sie die Batterie mit Vorsicht behandeln (Handschuhe).
- Werfen Sie die Batterie nicht in den normalen Hausmüll.
- Verbrennen Sie die Batterie nicht.
- Entsorgen Sie die Batterie bei einer Entsorgungsstelle oder einem zugelassenen Recyclingzentrum.



RECYCLING EINES BATTERIEBETRIEBENEN ELEKTROGERÄTS

Die Bauteile Ihrer elektrischen Maschine können umweltgefährdende Elemente enthalten und dürfen nicht in der Umwelt oder im Hausmüll entsorgt werden. Um die Umwelt nicht zu gefährden, sollten Sie bei der Entsorgung Ihres Werkzeugs die folgenden Schritte beachten:

- Versuchen Sie nicht, die Komponenten des Geräts zu zerlegen oder auf sie zuzugreifen.
- Das Gerät darf nicht verbrannt werden.
- Entsorgen Sie die Bauteile bei einer zugelassenen Abfallentsorgungsstelle oder einem Recyclinghof.

FEHLERBEHEBUNG

PROBLEM	MÖGLICHE URSACHE	LÖSUNG
Der Mäher geht nicht an	Die Batterie ist nicht aufgeladen	Laden Sie den Akku
	Der Schalter ist defekt	Ersetzen Sie den Schalter
	Grasbüschel blockieren die Klinge	Nehmen Sie die Batterie heraus, prüfen Sie die Drehung des Klinge und sauber
	Die Batterie ist nicht richtig angeschlossen	Überprüfen Sie die Verbindung zwischen der Ladestation und dem Akku
	Die Batterie ist defekt	Ersetzen Sie den Akku
	Der Zündschlüssel ist nicht eingesteckt	Den Kontaktschlüssel einfügen
Der Mäher schneidet das Gras ungleichmäßig	Der Rasen ist zu hoch oder zu ungleichmäßig	Kontrolle der Mähfläche
	Die Schnitthöhe ist nicht richtig eingestellt	Erhöhen Sie die Schnitthöhe
Der Mäher schneidet das Gras nicht richtig	Nasses Schnittgut bleibt unter dem Mäher stecken	Reinigen Sie Ihren Mäher und warten Sie, bis Ihr Rasen getrocknet ist.
Der Mäher ist schwer zu schieben	Das Tablett ist nicht richtig eingerastet und schleift auf der Rückseite	Richtiges Zurückstellen des Grasbehälters
	Das Gras ist zu hoch, oder die Schnitthöhe ist zu niedrig	Erhöhen Sie die Schnitthöhe
Der Mäher ist übermäßig laut und vibriert	Fasern oder ein externes Element erschweren das Drehen der Räder	Prüfen Sie, ob sich jedes Rad frei dreht, und entfernen Sie eventuelle Hindernisse.
	Die Motorwelle ist verbogen	Arrêtez le moteur et inspectez les dégâts
	Die Klinge ist ungewuchtet	Richten/schärfen Sie die Klinge vor dem erneuten Starten, wenn die Vibration weiterhin besteht, tauschen Sie die Klinge aus.

TECHNISCHE EIGENSCHAFTEN

Artikel Nummer	D03004500
Spannung	36V
Motor	Bürstenloser Motor
Schneidedurchmesser	33cm
Leerlaufdrehzahl	3900 U/min
Fassungsvermögen des Grasfängers	35L
Schnitthöhe	25 bis 65mm (5 Positionen)
Gewicht (ohne Batterie)	11kgs
Schutzklasse	III
Art des Schutzes	IPX1

Akku

Akku-Modell	E1 20V 2.0Ah
Batterie-Referenz	D01102700
Spannung	20V
Kapazität	2,0Ah
Leistung der Batterie	40Wh
Gewicht	0,43kg
Zelltyp	Sunpower 18650 - 5 Zellen in Serie

Ladegerät

Referenz des Ladegeräts	D02103001
Netzspannung des Ladegeräts	200-240V~ / 50-60 Hz
Ausgangsspannung des Ladegeräts	20V
Ausgangsstrom des Ladegeräts	2.4A * 2
Leistung des Ladegeräts	140W
Aufladezeit	1H
Schutzklasse	II
Gewicht	0.55kg

GERÄUSCHE UND VIBRATIONEN

Die Geräusch- und Vibrationswerte sind gemäß EN 60745 angegeben.

Schalldruckpegel LPA	77.9 dB (A), K=3,0 dB(A)
Gemessener Schalldruckpegel LWA	88,5 dB (A), K=1,88 dB(A)
Garantierter Schalldruckpegel LWA	92 dB (A)
Schwingungsemissionswert Ah	<2.5m/s ² , K=1.5m/s ²

WARNUNG :

Das tatsächliche Niveau der Vibrationsemissionen kann je nach Art und Weise der Nutzung von den in dieser Anleitung angegebenen Werten abweichen.

Um die Schwingungsbelastung während einer bestimmten Benutzungsperiode genau abschätzen zu können, müssen auch die Leerlauf- oder Stillstandszeiten des Geräts berücksichtigt werden. Dies kann zu einer erheblichen Verringerung der Vibrationsbelastung während der gesamten Benutzung führen.

VORSICHT!

Um vibrationsbedingten Durchblutungsstörungen in den Händen vorzubeugen, ist es notwendig, Arbeitspausen einzulegen.

Versuchen Sie, Vibrationen so weit wie möglich zu reduzieren. Zu den Maßnahmen zur Verringerung der Vibrationen gehören das Tragen von Handschuhen bei der Benutzung des Werkzeugs und die Begrenzung der Arbeitszeit.

GARANTIE

- VOLTR / Alice's Garden garantiert Ihr Gerät gegen jegliche Mängel in der Verarbeitung und im Material für einen Zeitraum von 2 Jahren ab dem Empfangsdatum durch den Verbraucher.
- Wenn ein Teil während der Garantiezeit defekt ist, ist Ihr einziger Rechtsbehelf Reparatur oder Austausch des defekten Teils entsprechend den Vorgaben des KD VOLTR / Alice's Garden. Die Garantie umfasst nicht die Retour-Kosten für den Transport der Teile und/oder des Produkts.
- Umsetzung der Bürgschaft Alice's Garden (WALIBUY) erfolgt durch Ersetzen der Beschädigten Teile, Kosten für Hin- und Rückfahrt zu Lasten des Käufers.
- Diese Garantie gilt nicht für Missbrauch, unsachgemäße Handhabung oder nicht autorisierte Reparatur. Sobald das defekte Produkt in unseren Werkstätten zurückgegeben wird, wird es geprüft und Sie werden über die durchgeführten Reparaturen informiert.
- Unsere Geräte sind für den Einsatz im privaten und persönlichen Umfeld, für den Einsatz in einem professionellem Umfeld würde automatisch alle Garantien aufheben.

LISTE VON AUSSCHLÜSSEN DER GARANTIE

- Schäden, Ausfälle, Störungen oder Mängel, die auf äussere Ursachen (Unfall, Schock, Blitzschlag, starker Wind. . .),
- Störungen, die sich aus einer Änderung der ursprünglichen Konstruktion und Merkmale des Geräts ergeben,
- Schäden an Teilen, die nicht mit den vom Hersteller empfohlenen übereinstimmen,
- die Einstellungen, die dem Benutzer ohne Demontage des Gerätes zur Verfügung stehen.
- Kosten für Inbetriebnahme, Einstellung, Reinigung und Prüfung, die nicht auf einen garantierten Schaden zurückgehen,
- Die nicht -Respekt Anweisungen des Herstellers,
- Reparaturen und Schäden am Gerät nach einer von einer anderen Person durchgeführten Reparatur von einer Werkstatt oder ohne vorherige Zustimmung unsererseits,
- Vermögenliche oder vorübergehende Wiedergutmachungen sowie die Folgen der mögliche Verschlimmerung des daraus resultierenden Schadens,
- Schäden durch Korrosion, Oxidation, falsche Anschluss.
- Die Ersetzung von Fehlenden/beschädigten Teile bei Erhalt, die nicht im Meldebogen bei der Lieferung vermerkt sind.
- Die Ersetzung von Verschleissteilen*

* Ihr VOLTR-Gerät unterliegt der gesetzlichen Gewährleistung, jedoch besteht Ihr Gerät aus Verschleißteilen. Diese Teile verschleissen bei normalem Hausgebrauch und müssen vom Benutzer nach Genehmigung durch die VOLTR / Alice's Garden Serviceabteilung ersetzt werden. Außer wenn diese Verschleißteile einen Defekt beim Auspacken oder einen Fabrikationsfehler aufweisen, können sie nicht von der Garantie abgedeckt werden:

- Akku 20V
- Ladegerät
- Schneidklingen
- Räder

CONFORMITÉ

DÉCLARATION DE CONFORMITÉ UE - EC Declaration of Conformity

PAR LA PRÉSENTE, NOUS DÉCLARONS - We hereby declare,

QUE L'APPAREIL DÉSIGNÉ CI-DESSOUS, AU VU DE SA CONCEPTION ET DE SA CONSTRUCTION, AINSI QUE DANS LA CONFIGURATION QUE NOUS AVONS MISE EN CIRCULATION, EST CONFORME AUX EXIGENCES DE BASE CONCERNANT LA SÉCURITÉ ET LA SANTÉ, RELATIVES AUX DIRECTIVES CE S'Y RAPPORTANT.

that the following machine complies with the appropriate basic safety and health requirements of the EC Directive based on its design and type, as brought into circulation by us.

LA PRÉSENTE DÉCLARATION PERD SA VALIDITÉ EN CAS DE MODIFICATION DE L'APPAREIL SANS ACCORD PRÉALABLE AVEC NOUS-MÊME.

In case of alteration of the machine, that was not coordinated with us, this declaration will lose its validity.

Désignation de la machine Machine description	Tondeuse à gazon 36 V Lawn Mower
Type de la machine Machine type	D03004500
Batterie Rated Battery	D01102700
Double Fast Charger	D02103001
Tension d'entrée Rated voltage	36V
	Compatibilité électromagnétique : 2014/30/EU Electromagnetic compatibility (EMC) : 2014/30/EU
	Machines : 2006/42/UE Machinery (MD) : 2006/42/EU
Directives européennes s'y rapportant Applicable EC Directives	Basse tension : 2014/35/UE Low voltage (LVD) : 2014/35/EU
	Limitation de certaines substances dangereuses dans les équipements électriques et électroniques : 2011/65/UE Restriction of the use of certain hazardous substances (RoHS) : 2011/65/EU

IMPORTÉ PAR WALIBUY SAS
270 avenue de l'Espace, 59118 WAMBRECHIES - FRANCE
Service après vente : sav.alicesgarden.fr - sav.alicesgarden.be

IMPORTADO POR WALIBUY SPAIN SL
Carrer de Mallorca 289, Entresuelo 2, 08037 BARCELONA - ESPAÑA
Servicio postventa : alicesgarden.es/cms/contacto

IMPORTED BY ALICE'S GARDEN UK LTD
23 Copenhagen Street, LONDON N10JB - UNITED KINGDOM
After sales service: alicesgarden.co.uk/cms/contact-us

INGEVOERD DOOR WALIBUY SAS
270 avenue de l'Espace, 59118 WAMBRECHIES - FRANKRIJK
After-sales : aftersales.alicesgarden.nl - aftersales.alicesgarden.be

IMPORTADO PARA WALIBUY SPAIN SL
Carrer de Mallorca 289, Entresuelo 2, 08037 BARCELONA - ESPAÑA
Serviço pós-venda : alicesgarden.pt/cms/contacto

IMPORTATO DA WALIBUY ITALIA S.R.L.
Via Torino 60, 20123 MILANO - ITALIA
Contatto : contatto@alicesgarden.it

IMPORTED BY ALICE'S GARDEN OUTDOOR PTY LTD
135-153 New South Head Road, Edgecliff NSW 2027 - AUSTRALIA
Contact : service@alicesgarden.com.au

IMPORTIERT VON WALIBUY SAS
270 AVENUE DE L'ESPACE, 59118 WAMBRECHIES - FRANKREICH
Kundendienst : kundenservice@alicesgarden.de



FR

Cet appareil,
ses accessoires,
cordons et batteries
se recyclent

REPRISE
À LA LIVRAISON



OU

À DÉPOSER
EN MAGASIN



OU



À DÉPOSER
EN DÉCHÈTERIE

Points de collecte sur www.quefairedemesdechets.fr
Privilégiez la réparation ou le don de votre appareil !