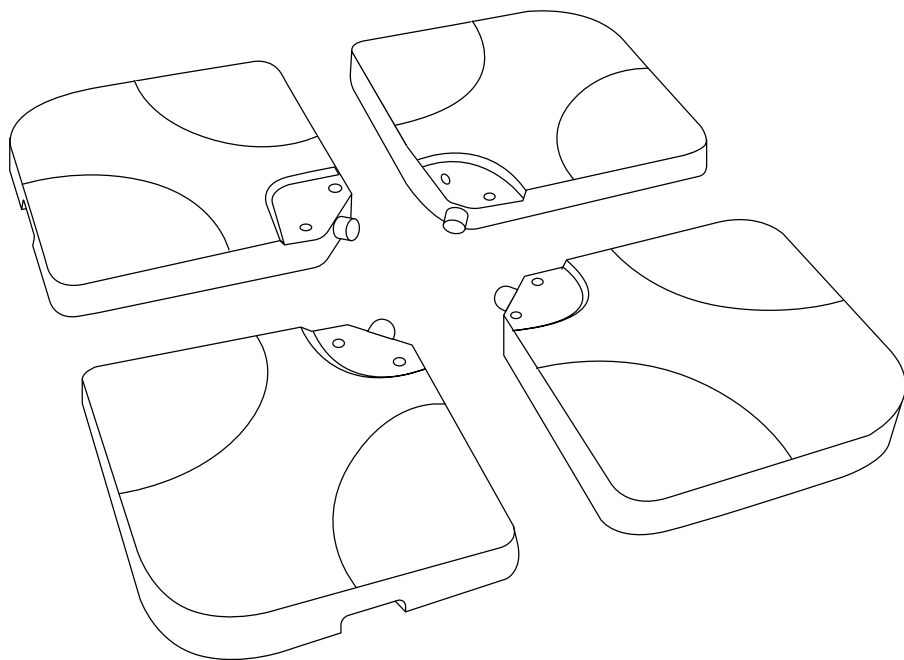


HUBASE50PC



FRANÇAIS

| | |
|------------------------------|---|
| Conseils d'utilisation | 6 |
| Montage..... | 9 |

**IMPORTANT, À CONSERVER
POUR CONSULTATION ULTÉRIEURE :
À LIRE ATTENTIVEMENT**

ESPAÑOL

| | |
|----------------------|---|
| Consejos de uso..... | 6 |
| Montaje..... | 9 |

**IMPORTANTE, CONSÉRVELO
PARA FUTURAS REFERENCIAS:
LEA ATENTAMENTE**

ENGLISH

| | |
|-------------------------|---|
| Directions for use..... | 6 |
| Assembly | 9 |

**IMPORTANT, RETAIN FOR FUTURE
REFERENCE: READ CAREFULLY**

NEDERLANDS

| | |
|--------------------------|---|
| Gebruiksaanwijzing | 7 |
| Montage..... | 9 |

**BELANGRIJK, BEWAAR VOOR
TOEKOMSTIGE REFERENTIE:
ZORGVULDIG LEZEN**

PORTUGUÊS

| | |
|-----------------------|---|
| Dicas para usar | 7 |
| Montagem..... | 9 |

**IMPORTANTE, CONSERVE A
REFERÊNCIA DA FATURA:
LEIA CUIDADOSAMENTE**

ITALIANO

| | |
|-------------------------------|---|
| Consigli per l'utilizzo | 7 |
| Montaggio..... | 9 |

**IMPORTANTE, CONSERVARE PER
ULTERIORI CONSULTAZIONI:
LEGGERE ATTENTAMENTE**

DEUTSCH

| | |
|------------------------|---|
| Verwendungstipps | 8 |
| Montage | 9 |

**WICHTIG, ZUM SPÄTEREN
GEBRAUCH AUFHEBEN UND
SORGFÄLTIG DURCHLESEN**



Destiné à un usage domestique
Destinado a un uso doméstico
For domestic use
Bestemd voor huishoudelijk gebruik
Para uso doméstico
Destinato ad un uso domestico
Bestimmt für den Hausgebrauch



Attention : risques de blessures
Cuidado : riesgo de lesión
Caution : risk of injury
Waarschuwing: risico op verwondigen
Cuidado: risco de ferimentos
Attenzione : rischio infortunio
Warnung: Verletzungsgefahr



Garantie : 2 ans
Garantía : 2 años
Warranty: 2 years
Garantie: 2 jaar
Garantia: 2 anos
Garanzia : 2 anni
Garantie: zwei Jahre

FR CONSEILS D'UTILISATION

- Compatible avec des pieds de parasol en croix.
- Il est impératif de remplir les dalles avec du sable.
- Eviter de marcher sur les dalles.
- Votre parasol doit être lesté par des dalles d'un poids total de 80kg minimum

ES CONSEJOS DE USO

- Compatible con las bases de sombrilla en cruz.
- Es imprescindible llenar la base con arena.
- Evitar pisar la base.
- Su sombrilla debe estar fijado por una base con un peso total de 80kg como mínimo.

EN DIRECTIONS FOR USE

- Compatible with umbrella cross legs.
- You must fill the base with sand.
- Avoid walking on the slabs.
- The sunshade must be weighted with slabs of 80kg/176lbs minimum total weight.

GEBRUIKSAANWIJZING

- Geschikt voor alle kruisvoeten
- Het is absoluut noodzakelijk om de parasolvoet met zand te vullen.
- Vermijd het lopen op de parasolvoet.
- De parasol moet worden verzwaard door platen met een minimaal totaal gewicht van 80kg.

DICAS PARA USAR

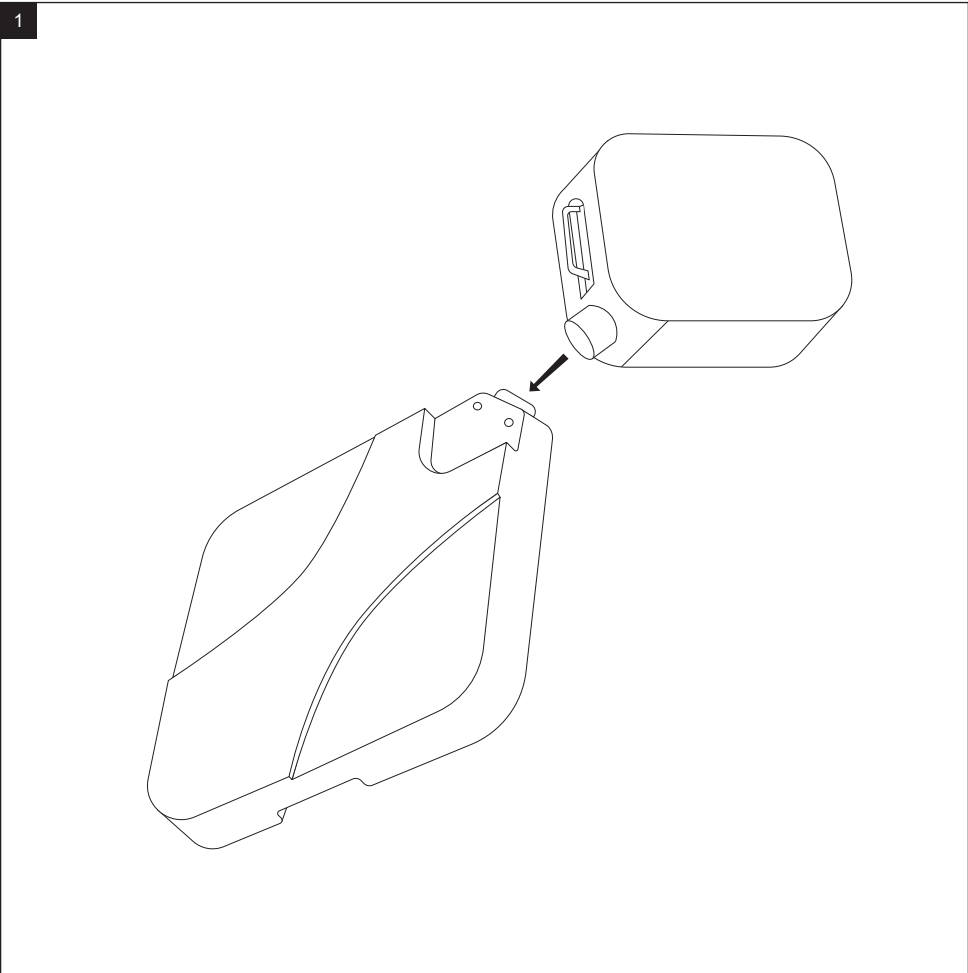
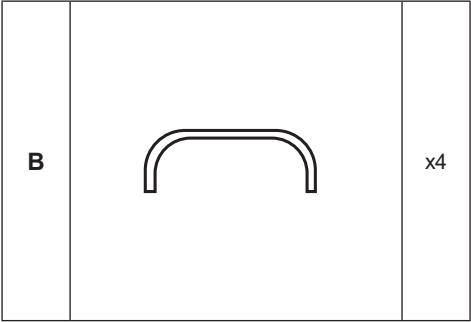
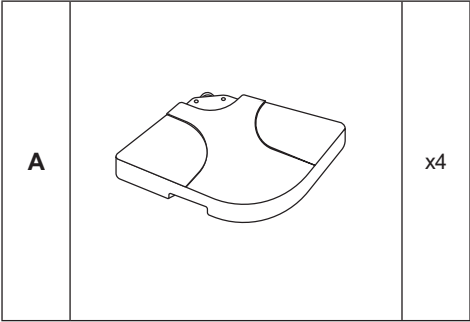
- Compatível com suportes de guarda-chuva cruzados.
- É imperativo encher as lajes com areia.
- Evite andar nas lajes.
- O seu guarda-sol deve ser ponderado por lajes com um peso total mínimo de 80kg

CONSIGLI PER L'UTILIZZO

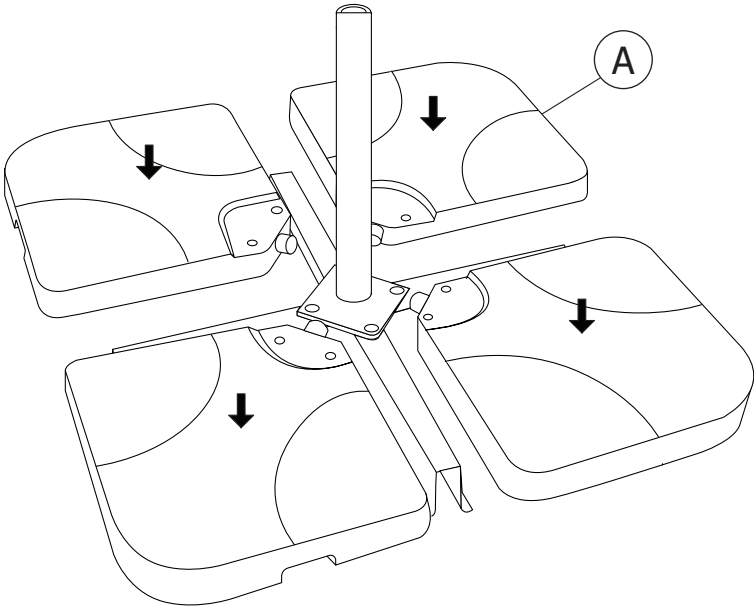
- Compatibile con portaombrelli a croce.
- È necessario riempire le lastre di sabbia.
- Evitare di camminare sulle lastre.
- L'ombrellone deve essere ponderato con lastre per un peso totale di almeno 80 kg.

- Kompatibel mit kreuzförmigen Sonnenschirmständern.
- Die Platten müssen unbedingt mit Sand gefüllt werden.
- Nicht auf die Platten steigen.
- Ihr Sonnenschirm muss mit Platten mit einem Gesamtgewicht von mindestens 80 kg beschwert werden

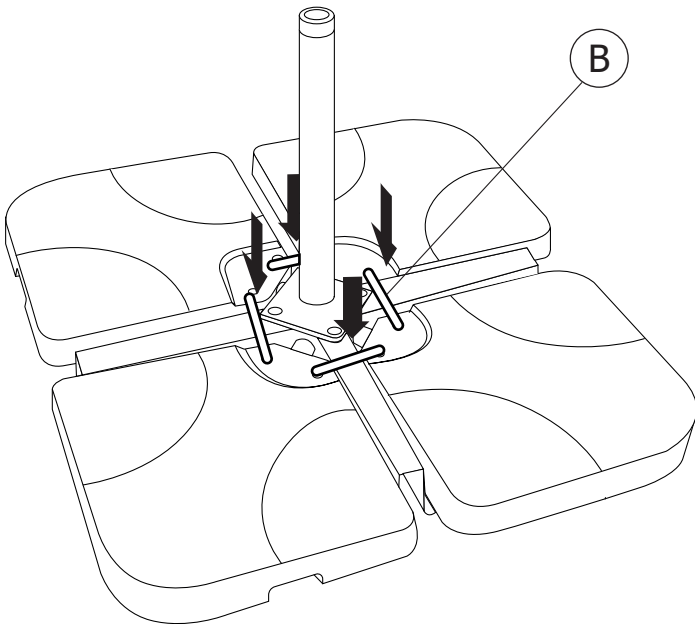
MONTAGE / MONTAJE / ASSEMBLY / MONTAGEM / MONTAGGIO



2



3





FR

**Pensez à
donner ou recycler.**



Association

ou



Magasin

ou



Déchèterie

<https://quefairedemesdechets.fr>

IMPORTÉ PAR WALIBUY SAS
270 avenue de l'Espace, 59118 WAMBRECHIES - FRANCE
Service après vente : sav.alicesgarden.fr - sav.alicesgarden.be

IMPORTADO POR WALIBUY SPAIN SL
Carrer de Mallorca 289, Entresuelo 2, 08037 BARCELONA - ESPAÑA
Servicio postventa : alicesgarden.es/cms/contacto

IMPORTED BY ALICE'S GARDEN UK LTD
23 Copenhagen Street, London N10JB UK
After sales service: alicesgarden.co.uk/cms/contact-us

INGEVOERD DOOR WALIBUY SAS
270 avenue de l'Espace, 59118 WAMBRECHIES - FRANKRIJK
After-sales : aftersales.alicesgarden.nl - aftersales.alicesgarden.be

IMPORTADO PARA WALIBUY SPAIN SL
Carrer de Mallorca 289, Entresuelo 2, 08037 BARCELONA - ESPAÑA
Serviço pós-venda : alicesgarden.pt/cms/contacto

IMPORTATO DA WALIBUY ITALIA S.R.L
Via Torino 60, 20123 MILANO - ITALIA
Contatto : contatto@alicesgarden.it

IMPORTED BY ALICE'S GARDEN OUTDOOR PTY LTD
135-153 New South Head Road, Edgecliff NSW 2027-AUSTRALIA
Contact : service@alicesgarden.com.au

IMPORTIERT VON WALIBUY SAS
270 AVENUE DE L'ESPACE, 59118 WAMBRECHIES - FRANKREICH
Kundendienst : kundenservice@alicesgarden.de
