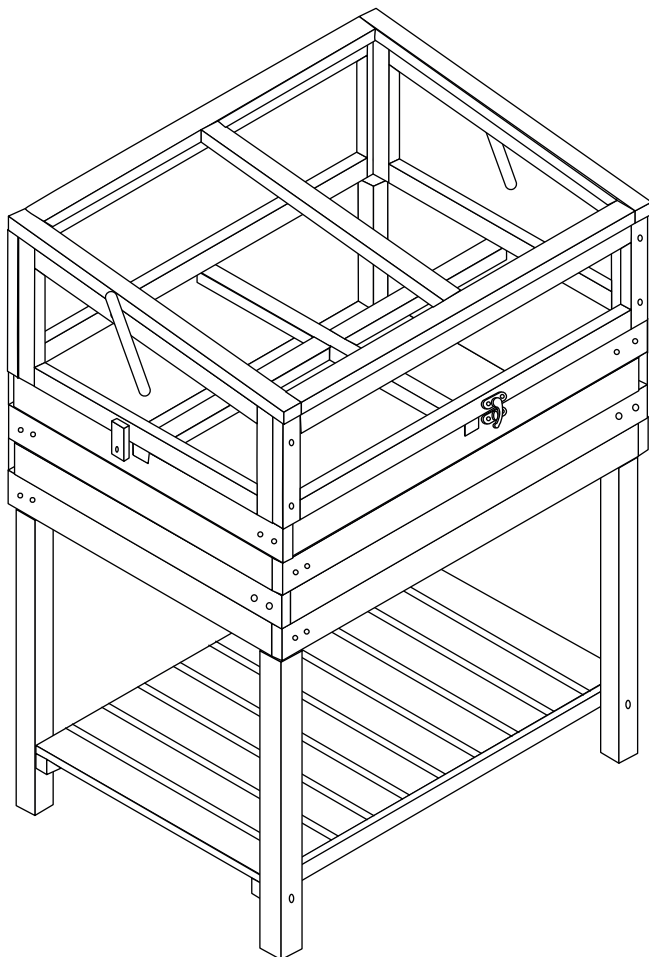


GHMINI109



sweeek.fr - sweeek.be - sweeek.es - sweeek.nl - sweeek.co.uk  
sweeek.pt - sweeek.it - alicesgarden.com.au - sweeek.de

## FRANÇAIS

Conseils d'utilisation et d'entretien .....	6
Garantie.....	7
Montage.....	20

**IMPORTANT, À CONSERVER  
POUR CONSULTATION ULTÉRIEURE :  
À LIRE ATTENTIVEMENT**

## ESPAÑOL

Consejos de uso y mantenimiento .....	8
Garantía.....	9
Montaje.....	20

**IMPORTANTE, CONSÉRVELO  
PARA FUTURAS REFERENCIAS:  
LEA ATENTAMENTE**

## ENGLISH

Directions for use and maintenance .....	10
Warranty .....	11
Assembly .....	20

**IMPORTANT, RETAIN FOR FUTURE  
REFERENCE: PLEASE READ  
CAREFULLY**

## NEDERLANDS

Gebruiksaanwijzingen en onderhoud.....	12
Garantie.....	13
Montage.....	15

**BELANGRIJK, BEWAAR VOOR  
TOEKOMSTIGE REFERENTIE:  
ZORGVULDIG LEZEN**

## PORTUGUÊS

Dicas para usar e cuidar.....	14
Garantia.....	15
Montagem.....	15

**IMPORTANTE, CONSERVE A  
REFERÊNCIA DA FATURA:  
LEIA CUIDADOSAMENTE**

## ITALIANO

Consigli d'uso e la manutenzione.....	16
Garanzia.....	17
Montaggio.....	20

**IMPORTANTE, CONSERVARE PER  
ULTERIORI CONSULTAZIONI:  
LEGGERE ATTENTAMENTE**

## DEUTSCH

Verwendungshinweise und Pflegehinweise.....	18
Garantie.....	19
Montage.....	20

**WICHTIG, FÜR SPÄTEREN  
GEBRAUCH AUFBEWAHREN:  
BITTE SORGFÄLTIG LESEN**



Garantie : 2 ans  
Garantía : 2 años  
Warranty: 2 years  
Garantie: 2 jaar  
Garantia: 2 anos  
Garanzia : 2 anni  
Garantie : 2 Jahre



Destiné à un usage domestique  
Destinado a un uso doméstico  
For domestic use  
Bestemd voor huishoudelijk gebruik  
Para utilização doméstica  
Destinato ad un uso domestico  
Nur für den Privatgebrauch vorgesehen

# CONSEILS D'UTILISATION ET D'ENTRETIEN

---

## STOCKAGE DU COLIS AVANT LE MONTAGE DE VOTRE PRODUIT

- Stockez votre colis dans un endroit sec et ventilé, à l'abri du soleil et des intempéries.
- Le colis et les pièces doivent être posés à plat sur le sol afin d'éviter les déformations.
- De préférence, déballer les composants de votre produit 48h avant le montage et stockez-les dans un endroit couvert de manière à permettre au bois de s'adapter à la teneur en humidité de l'air ambiant.

## CONSIGNES DE SÉCURITÉ

- Les pièces en bois peuvent présenter un risque d'écharde. Manipulez le bois avec précaution, avec des gants de protection.
- Toujours suivre attentivement les instructions et l'ordre de montage de la présente notice.
- Éviter le contact direct avec une source de chaleur (bougie, chauffage, etc...).

## MONTAGE

- Avant de commencer, assurez-vous que la surface sur laquelle le produit sera installé soit parfaitement plane et de niveau.
- Vérifiez avec la notice de montage que vous avez bien toutes les pièces pour monter votre produit.
- Les morceaux de bois s'imbriquent les uns dans les autres. Normalement, vous n'avez pas besoin de forcer. S'ils ne rentrent pas facilement, utilisez un maillet pour les enfoncer. Ne tapez pas sur l'encoche, c'est la partie la plus fragile, tapez plutôt sur la partie pleine.

## ENTRETIEN

- Le bois est un matériau vivant qui ne cesse de travailler, et peut présenter certaines déformations (bois légèrement voilés ou gondolés), des fentes, des nœuds tombant et des poches de résine. Il peut également perdre de son éclat, griser... Ceci est normal et ne met pas en péril la longévité de votre produit. L'application de pâte à bois (non fournie) peut-être une solution simple.
- Si vous souhaitez conserver sa teinte d'origine, nous vous conseillons de le poncer finement une fois par an.
- Nous recommandons de traiter votre produit deux fois par an à l'aide d'un produit de protection pour bois extérieur.
- Pour laver la serre, il vous suffit d'utiliser un chiffon humide avec de l'eau savonneuse. Il est essentiel de bien entretenir votre serre afin d'éviter tous risques d'infections de vos plantes.
- Évitez l'accumulation de feuilles mortes et de neige sur le toit de la serre. Un poids trop important sur le toit peut endommager la serre et rendre son utilisation dangereuse.
- Vérifiez régulièrement la visserie pour vous assurer qu'aucun boulon, écrou, vis, etc... ne soit dévissé. Resserrez si nécessaire.
- Dans le cas où des pièces seraient manquantes ou détériorées, adressez-vous directement au Service Après Vente Alice's Garden à l'aide du formulaire sur : <http://www.alicesgarden.fr/sav>.

## GARANTIE

---

- Le produit que vous venez d'acquérir bénéficie d'une garantie contre les vices de fabrication et usure prématurée, pendant une période de 2 ans, à compter de la date de réception par le consommateur, sous réserve de conformité du montage, du respect des préconisations du fabricant et des normes d'entretien.
- Le bois est un matériel naturel contenant des anomalies tolérables comme des noeuds ou des groupes de noeuds, fentes, fendillements dans les noeuds, résine et torsion. Ceci implique que les noeuds non adhérents, les fentes dans les noeuds, les fentes de séchage, les fentes droites et les torsions, sont acceptables si l'assemblage reste possible et si les coulées de résine sont limitées.
- Si une pièce s'avère défectueuse pendant la période de garantie, votre seul et unique recours sera la réparation ou le remplacement de la pièce défectueuse selon les modalités définies par le SAV Sweeek.
- La mise en oeuvre de la garantie Sweeek (WALIBUY) s'effectue par le remplacement des pièces endommagées, frais aller/retour à la charge de l'acheteur.
- Cette garantie ne s'applique pas en cas d'abus, de mauvais montage ou utilisation. Ce produit est conçu pour résister à des vents d'intensité normale lorsqu'il est monté conformément aux instructions contenues dans ce manuel.
- Le fabricant ne se tient nullement responsable d'aucune conséquence résultant d'un montage non conforme à ces instructions, ni de dommages causés par les conditions météorologiques ou des cas de force majeure.
- Nos produits sont prévus pour une utilisation dans un cadre privé et personnel, une utilisation dans un cadre professionnel annulerait automatiquement toutes les garanties. En aucun cas, Sweeek ne pourra être tenu responsable des matériaux ou articles stockés à l'intérieur de la cabane.

### LISTE DES EXCLUSIONS DE LA GARANTIE

- Les dégâts causés par des termites et autres animaux.
- Les dommages ou défauts imputables à des causes d'origine externe (accident, choc, foudre, vent fort...),
- Les dommages résultant d'un montage non conforme,
- Le non-respect des instructions du fabricant,
- Les réparations et dommages subis par le produit après une réparation effectuée sans accord préalable de notre part,
- Les réparations de fortune ou provisoires ainsi que les conséquences de l'aggravation éventuelle du dommage en résultant,
- Le remplacement des pièces d'usure,
- Les dommages résultant d'une utilisation non adaptée à la fonction première du produit,
- Les endommagements liés au stockage, au montage, aux intempéries ou à un mauvais entretien,
- Le remplacement des pièces manquantes/abîmées à réception, non signalées sur le bordereau de livraison.

## CONSEJOS DE USO Y MANTENIMIENTO

---

### ALMACENAJE DEL PAQUETE ANTES DE MONTAR EL PRODUCTO

- Guarde el paquete en un sitio seco y ventilado, protegido de la luz y de las inclemencias del tiempo.
- Extienda el paquete y las piezas en el suelo para evitar que se deformen.
- Se recomienda desembalar los componentes del producto 48 horas antes del montaje, y dejarlos en un lugar cubierto, para que la madera se pueda adaptar a la humedad del ambiente.

### PRECAUCIONES DE SEGURIDAD

- Las piezas de madera pueden presentar riesgos de astilla. Manipule la madera con precaución, usando guantes de protección.
- Seguir siempre atentamente las presentes instrucciones y el orden de montaje.
- Evitar el contacto directo con una fuente de calor (vela, aparato eléctrico, calefacción, etc.).

### MONTAJE

- Antes de empezar, asegúrese de que la superficie en la cual se colocará el producto sea perfectamente plana y de nivel.
- Verifique con las instrucciones de ensamblaje que tiene todas las piezas para ensamblar su producto.
- Las piezas de madera se entrelazan entre sí. Normalmente, no tiene que forzar. Si no se ajustan fácilmente, use un mazo para conducirlos. No toque la muesca, es la parte más frágil, más bien escriba en la parte sólida.

### LIMPIEZA

- La madera es un material vivo, que no deja de cambiar y puede presentar algunas deformaciones (madera ligeramente torcida o combada), grietas, nudos caídos y bolsas de resina. También puede perder su brillo, oscurecer... Esto es normal, y no pone en peligro el aguante o duración de su producto. La aplicación de pasta de madera (no incluida) puede ser una solución sencilla.
- Si desea mantener el tono original, le recomendamos que lo lije finamente una vez al año.
- Se recomienda tratar dos veces al año el producto con la ayuda de un producto de protección para la madera en exteriores.
- Para lavar su invernadero, simplemente use un trapo húmedo con agua y jabón. Es esencial mantener su invernadero para evitar cualquier riesgo de infección de sus plantas.
- Evite la acumulación de hojas secas y de nieve sobre el techo del invernadero. Un peso importante sobre el techo puede dañar el invernadero y hacer que sea peligroso utilizarla. Límpiela regularmente.
- Compruebe regularmente los tornillos para asegurarse de que ningún perno, tuerca, tornillo, etc... se ha aflojado. Vuelva a apretarlos si fuera necesario.
- En caso de que falten piezas o de que las mismas estén deterioradas, contacte directamente con el servicio posventa de Walibuy a través del formulario en: <http://desistimiento.alicesgarden.es/defecto>.



## GARANTÍA

---

- El producto que acaba de adquirir está avalada contra defectos de fabricación y desgaste prematuro, durante un período de 2 años, a partir de la fecha de recepción por el consumidor, sujeto a la conformidad del conjunto, respecto recomendaciones del fabricante y estándares de mantenimiento.
- La madera es un material natural que contiene anomalías tolerables, como nudos o grupos de nudos, grietas, fisuras en los nudos, resina y torsión. Esto implica que los nudos no adherentes, las hendiduras en los nudos, las ranuras de secado, las grietas y giros rectos son aceptables si el ensamblaje sigue siendo posible y si los flujos de resina son limitados.
- Si una parte resulta defectuosa durante el período de garantía, su única y exclusiva solución será la re-paración o el reemplazo de la pieza defectuosa según lo define el servicio post venta de Sweeek.
- La implementación de la garantía Sweeek (WALIBUY) se lleva a cabo mediante el reemplazo de las piezas dañadas, con gastos devueltos a la carga del comprador.
- Esta garantía no se aplica en caso de mal uso, montaje o uso incorrectos. Este producto está diseñado para soportar vientos de intensidad normal cuando se monta de acuerdo con las instrucciones de este manual.
- El fabricante no asume ninguna responsabilidad por las consecuencias que resulten de un montaje incorrecto o daños climáticos o de fuerza mayor.
- Nuestros productos están diseñadas para su uso en un entorno privado y personal, el uso en un entorno profesional anulará automáticamente todas las garantías. Bajo ninguna circunstancia, Sweeek será responsable de los materiales o artículos almacenados dentro de la cabina.

### LISTA DE EXCLUSIONES DE LA GARANTÍA

- Daño causado por termitas y otros animales.
- Daños o defectos debidos a causas de origen externo (accidente, choque, rayos, viento fuerte ...)
- Daño resultante de un montaje incorrecto
- Incumplimiento de las instrucciones del fabricante
- Reparaciones y daños al producto después de la reparación sin acuerdo previo con el servicio post venta de Alice's Garden
- Reparaciones improvisadas o temporales y las consecuencias de la posible agravación del daño resultante,
- Reemplazo de piezas de desgaste,
- Daño resultante del uso no adaptado a la función principal del producto,
- Daños relacionados con el almacenamiento, montaje, mal clima o mantenimiento deficiente,
- Reemplazo de partes faltantes / dañadas en la recepción, no indicado en el albarán de entrega.

## DIRECTIONS FOR USE AND MAINTENANCE

---

### STORING THE PACKAGE BEFORE ASSEMBLING YOUR PRODUCT

- Store the package in a dry and ventilated place, away from direct sunlight and protected from bad weather.
- The package and parts should be laid flat on the ground in order to avoid any deformation.
- We recommend you to unpack the product components 48 hours before installing it and to store it in a covered place, so that the wood can be adapted to the moisture content of the air.

### SAFETY ADVICE

- The wooden parts may cause splinters. Handle the wood carefully, using protective gloves.
- Always follow the instructions and the assembly order carefully, according to this user manual.
- Avoid direct contact with a heat source (candle, electric device, heater, etc.).

### ASSEMBLY

- Before starting, check that the base on which the product is to be built is perfectly flat and level.
- With the assembly instructions, check that you have all the parts to assemble your product.
- The pieces of wood interlock with each other. Normally, you don't have to force. If they do not fit easily, use a mallet to drive them. Do not tap on the notch, it is the most fragile part, rather type on the solid part.

### MAINTENANCE

- Wood is a living material that never stops altering and may be slightly deformed (wood can be slightly warped) or have imperfections such as splits, knots and resin pockets. It may also lose its shine, darken... This is normal and does not affect the lifespan of your product. Wood pulp (not supplied) can be an easy solution.
- If you want to keep the original shade, we advise you to sand it finely once a year.
- We recommend to treat the product twice a year, using a product for protecting exterior wood surfaces.
- To wash your greenhouse simply use a damp cloth with soapy water. It is essential to maintain your greenhouse to prevent any risk of infection of your plants.
- Avoid letting leaves and snow accumulate on the roof of the greenhouse. Too much weight on the roof could damage the greenhouse and make using it dangerous. Clear it regularly.
- Check the fixings regularly to ensure that none of them have come loose. Tighten them if necessary.
- In the event of missing or damaged components, contact the Alice's Garden After-Sales Service directly via the form on: <http://return.alicesgarden.co.uk/defective>.

## WARRANTY

---

- The product you have just purchased is guaranteed against manufacturing defects and premature wear for a period of 2 years from the date of receipt by the consumer, subject to compliance with assembly, manufacturer recommendations and maintenance standards.
- Wood is a natural material containing tolerable anomalies such as knots or groups of knots, cracks, splits in knots, resin and torsion. This means that loose knots, cracks in knots, drying cracks, straight cracks and twists in the wood are acceptable if assembly remains possible and resin leaks are limited.
- If a part proves defective during the warranty period, your sole and exclusive remedy will be the repair or replacement of the defective part as defined by Sweeek after-sales service.
- The implementation of the Sweeek (WALIBUY) guarantee is carried out by the replacement of damaged parts, with the costs of return delivery borne by the buyer.
- This warranty does not apply in the event of abuse, incorrect assembly or incorrect use. This unit is designed to withstand normal wind strengths when mounted in accordance with the instructions in this manual.
- The manufacturer is not liable for any consequences resulting from assembly not in accordance with these instructions, nor for damage caused by weather conditions or cases of force majeure.

### LIST OF WARRANTY EXCLUSIONS

- Natural aging, normal wear and tear
- Damage caused by termites and other animals
- Damage or defects due to external causes (accident, shock, lightning, strong wind, etc.)
- Damage resulting from improper assembly
- Failure to follow the manufacturer's instructions
- Any repair or damage suffered by the product after a repair carried out without prior agreement on our part
- Makeshift or temporary repairs as well as the consequences of any possible worsening of the resulting damage
- Replacement of worn parts
- Damage resulting from use which is not suited to the main purpose of the product
- Damage caused by storage, assembly, weather or poor maintenance
- The replacement of parts not indicated on the delivery note which are missing/damaged upon receipt.

## GEBRUIKSADVIEZEN EN ONDERHOUD

---

### OPSLAG VAN HET PRODUCT VOOR MONTAGE:

- Berg het pakket op in een droge en geventileerde ruimte, weg van direct zonlicht en beschermd tegen slecht weer.
- De verpakking en onderdelen dienen plat op de grond te worden gelegd om vervormingen te voorkomen.
- We raden aan de onderdelen 48 uur voor installatie uit te pakken en deze bedekt op te slaan zodat het hout zich kan aanpassen aan de luchtvochtigheid.

### VEILIGHEIDSINSTRUCTIES:

- De houten onderdelen kunnen splinters bevatten, hanteer het hout voorzichtig en draag beschermende handschoenen.
- Volg altijd de instructies en de montagevolgorde volgens deze handleiding.
- Vermijd direct contact met een warmtebron (kaars, elektrisch apparaat, verwarming, etc.)

### MONTAGE

- Controleer voordat u begint of het oppervlak waarop het product wordt geïnstalleerd, volkomen vlak en horizontaal is.
- Raadpleeg de montage-instructies om te controleren of u alle onderdelen hebt om uw product te monteren.
- De stukken hout passen in elkaar. Normaal hoeft u niet te forceren. Als ze niet gemakkelijk passen, gebruik dan een hamer om druk te zetten. Tik niet op de inkeping, dit is het meest kwetsbare gedeelte, tik liever op het vaste gedeelte.

### ONDERHOUD:

- Voor het schoonmaken van uw tuinkas volstaat het gebruik van een vochtige doek met water en zeep. Het is essentieel om uw kas goed te onderhouden om elk risico op infecties van uw planten te voorkomen.
- Voorkom ophoping van dode bladeren en sneeuw op het dak van de tuinkas. Een te zwaar gewicht op het dak kan de kas beschadigen en het gebruik ervan gevaarlijk maken. Reinig het dak regelmatig.
- Voor het schoonmaken van uw tuinkas volstaat het gebruik van een vochtige doek met water en zeep
- Controleer regelmatig de bevestigingen om u ervan te verzekeren dat er geen bout, moer of schroef is losgeraakt. Draai aan indien nodig.
- Indien onderdelen ontbreken of beschadigd zijn, neem dan direct contact Alice's garden / Walibuy klantenservice.

## GARANTIE

---

- De product u zojuist hebt aangeschaft heeft een garantie tegen productiefouten en voortijdige slijtage, gedurende twee jaar vanaf de ontvangst door de consument, onder voorbehoud van een juiste montage volgens de aanbevelingen van de fabrikant en het navolgen van de onderhoudsnormen.
- Hout is een natuurlijk materiaal met aanvaardbare afwijkingen als noesten of groepen noesten, spleten, spleetjes in de noesten, hars en verdraaiing. Dit houdt in dat de niet vaste noesten, de spleten in de noesten, de drogingsspleten, de rechte spleten en de verdraaiingen aanvaardbaar zijn indien montage mogelijk blijft en harsuitloop beperkt blijft.
- Indien een onderdeel defect blijkt te zijn tijdens de garantieperiode, dan is uw enige optie de reparatie of vervanging van het defecte onderdeel volgens de modaliteiten gedefinieerd door de aftersales van Sweeek.
- De garantie van Sweeek (WALIBUY) omhelst de vervanging van beschadigde onderdelen, de vervoerkosten komen ten laste van de koper.
- Deze garantie is niet van toepassing in geval van misbruik, onjuiste montage of onjuist gebruik. Deze product is ontworpen om bestand te zijn tegen normale windsnelheden indien het gemonteerd is volgens de instructies in deze handleiding.
- De fabrikant kan niet aansprakelijk worden gesteld voor gevolgen van montage die niet volgens deze instructies is uitgevoerd, of schade door weersomstandigheden of in geval van overmacht.
- Onze product zijn geschikt voor privé- en persoonlijk gebruik. Het gebruik in een professionele omgeving annuleert automatisch alle garanties. In geen geval kan Sweeek aansprakelijk worden gesteld voor materiaal of artikelen die in de hut worden opgeslagen.

### LIJST VAN UITSLUITINGEN VAN GARANTIE

- Schade door termieten of andere dieren.
- Schade of defecten te wijten aan externe oorzaken (ongeval, schok, bliksem, heftige wind ...),
- Schade voortkomend uit onjuist gebruik,
- Het niet naleven van de instructies van de fabrikant,
- Reparaties en schade aan het product na een reparatie die is uitgevoerd zonder voorafgaande toestemming onzerzijds,
- Geïmproviseerde of tijdelijke reparaties evenals de gevolgen van de eventuele verergering van de schade daardoor,
- De vervanging van slijtageonderdelen,
- Schade door gebruik van het product op een andere wijze dan waarvoor het bestemd is,
- Schade in verband met de opslag, weersomstandigheden of een onjuist onderhoud,
- De vervanging van ontbrekende/beschadigde onderdelen bij ontvangst die niet aangegeven zijn op de leverbon.

## DICAS PARA USAR E CUIDAR

---

### ARMAZENAMENTO DA EMBALAGEM ANTES DA MONTAGEM DO SEU PRODUTO

- Armazene a embalagem num local seco e ventilado, ao abrigo do sol e das intempéries.
- A embalagem e as peças devem ficar em posição horizontal para evitar deformações.
- De preferência, desembale os componentes do seu produto 48 horas antes da montagem e guarde em local coberto de forma a permitir que a madeira se adapte à humidade ambiente.

### INSTRUÇÕES DE SEGURANÇA

- As peças em madeira podem representar um risco de farpas. Manipule a madeira com cuidado e utilize luvas de proteção.
- Leia sempre atentamente as instruções e a ordem de montagem do presente.
- Evite o contacto direto com uma fonte de calor (vela, aquecimento, etc.).

### MONTAGEM

- Antes de começar, certifique-se de que a superfície onde o produto irá ser instalado está perfeitamente limpa, plana e nivelada.
- Verifique com as instruções de montagem se estão presentes todas as peças necessárias para a instalação do seu produto.
- As peças de madeira estão encaixadas umas nas outras. Normalmente, não será necessário exercer força. Caso não entrem facilmente, utilize um malho para empurrar. Não bata sobre o entalhe pois esta é a parte mais frágil. Bata sobre a madeira completa.

### MANUTENÇÃO

- A madeira é um material orgânico que nunca fica totalmente inerte pelo que pode apresentar certas deformações (ligeiras torções ou deformações), fendas, nós e bolsas de resina. A madeira pode também perder o seu brilho, escurecer, etc. Tal é normal e não compromete a longevidade do seu produto. A aplicação de uma pasta de madeira (não incluída) pode ser uma solução simples.
- Se desejar manter a cor original, recomendamos a passagem de uma lixa fina pelo menos uma vez por ano.
- Recomendamos um tratamento com um produto para madeiras exteriores pelo menos duas vezes por ano.
- Para lavar a estufa, apenas é necessário um pano húmido com água e sabão. É essencial efetuar uma boa manutenção da sua estufa para evitar riscos de infeções nas plantas.
- Evite a acumulação de folhas e de neve na tela da estufa. Um peso significativo na tela pode danificar a estufa e tornar perigosa a sua utilização.
- Verifique regularmente os parafusos para assegurar que porcas, parafusos, grampos, etc. não estão desapertados. Volte a apertar, se necessário.
- Caso alguma peça esteja em falta ou se apresente deteriorada, contacte diretamente o Serviço de Pós-Venda da Alice's Garden através do formulário em: <http://www.alicesgarden.fr/sav>.

## GARANTIA

---

- O produto que acaba de adquirir beneficia de uma garantia contra defeitos de fabrico e defeitos do material durante um período de 2 anos a contar da data de recepção do consumidor, sob reserva de uma montagem em conformidade com as instruções, respeito pelas recomendações do fabricante e das regras de manutenção.
- A madeira é um material natural que contém anomalias toleráveis como nós ou grupos de nós, fendas, fissuras nos nós, resina e torções. Isto implica que nós não aderentes, fissuras nos nós, rachadelas por secagem, fendas a direito e torções sejam aceitáveis se não impedirem a montagem e se as veias resinosas forem limitadas.
- Se encontrar uma peça defeituosa durante o período de garantia, o único e exclusivo recurso será a reparação ou substituição da peça conforme determinado pelo Serviço Pós-Venda da Sweeek.
- A ativação da garantia da Sweeek (WALIBUY) é realizada sob a forma da substituição das peças danificadas, custos de envio e devolução a cargo do cliente.
- Esta garantia não é aplicável no caso de abuso, montagem incorreta ou má utilização. Este produto foi concebido para resistir a ventos de intensidade normal quando montado de acordo com as instruções do presente manual.
- O fabricante não pode ser responsabilizado por qualquer consequência resultante de uma montagem que não cumpra estas instruções nem por danos causados por condições meteorológicas ou em caso de força maior.
- Os nossos produtos destinam-se a uma utilização privada e pessoal. Qualquer utilização em âmbito profissional anulará automaticamente todas as garantias. Em nenhum caso a Sweeek poderá ser responsabilizada por materiais ou artigos abrigados no interior da cabana.

### LISTA DE EXCLUSÕES DA GARANTIA

- Danos causados por térmitas ou outros animais.
- Danos ou defeitos imputáveis a origem externa (acidente, choque, relâmpago, vento forte, etc.);
- Danos resultantes de montagem indevida;
- Não cumprimento das instruções do fabricante;
- Reparações e danos no produto após uma reparação efetuada sem acordo prévio da nossa parte;
- Reparações ocasionais ou provisórias e consequências de eventual agravamento dos danos daí resultantes;
- Substituição de componentes de desgaste;
- Danos por outra utilização que não a função principal do produto;
- Danos associados ao armazenamento, de montagem, de intempéries ou manutenção insuficiente;
- Substituição de peças em falta/danificadas aquando da receção e não mencionadas na nota de entrega.

## CONSIGLI D'USO E LA MANUTENZIONE

---

### CONSERVAZIONE DEL PACCO PRIMA DI ASSEMBLARE IL PRODOTTO

- Conservare la confezione in un luogo asciutto e ventilato, al riparo dalla luce e dalle intemperie.
- Stendere il pacco e le parti a terra per evitare che si deformino.
- Si consiglia di disimballare i componenti del prodotto 48 ore prima del montaggio e di lasciarli in un luogo coperto, in modo che il legno possa adattarsi all'umidità dell'ambiente.

### MISURE DI SICUREZZA

- I pezzi di legno possono presentare rischi di scheggiarsi. Maneggiare il legno con cura, indossando guanti protettivi.
- Seguire sempre attentamente queste istruzioni e l'ordine di montaggio.
- Evitare il contatto diretto con una fonte di calore (candela, apparecchio elettrico, riscaldamento, ecc.).

### MONTAGGIO

- Prima di iniziare, assicurati che la superficie su cui verrà posizionato il prodotto sia perfettamente piana e livellata.
- Verificare con le istruzioni di montaggio di disporre di tutte le parti per assemblare il prodotto.
- I pezzi di legno sono intrecciati tra loro. Normalmente, non devi forzare. Se non si adattano facilmente, usa un martello per guidarli. Non toccare la tacca, è la parte più fragile, piuttosto lavora con il martello sopra la parte solida.

### PULIZIA

- Il legno è un materiale vivo, che non smette di cambiare e può presentare alcune deformazioni (legno leggermente piegato o deformato), crepe, nodi caduti e tasche di resina. Può anche perdere la sua luminosità, scurirsi ... Questo è normale e non compromette la durata o la durata del prodotto. L'applicazione della pasta di legno (non inclusa) può essere una soluzione semplice.
- Se si desidera mantenere la tonalità originale, si consiglia di carteggiarla finemente una volta all'anno.
- Si consiglia di trattare il prodotto due volte l'anno con l'ausilio di un prodotto di protezione per il legno all'aperto.
- Per lavare la tua serra, usa semplicemente un panno umido con acqua e sapone. È essenziale mantenere la tua serra per evitare ogni rischio di infezione delle tue piante.
- Evitare l'accumulo di foglie secche e neve sul tetto della serra. Un peso importante su il tetto può danneggiare la serra e renderne pericoloso l'utilizzo. Puliscilo regolarmente.
- Controllare regolarmente le viti per assicurarsi che non ci siano bulloni, dadi, viti, ecc... allentati. Riavvitarli se necessario.
- In caso di parti mancanti o danneggiate, contattare direttamente il servizio. Vice post-vendita di Walibuy tramite il modulo all'indirizzo: <http://desistimiento.alicesgarden.es/difetto>.



## GARANZIA

---

- Il prodotto appena acquistato beneficia di una garanzia di 2 anni contro i difetti di fabbricazione e l'usura precoce, a partire dalla data di ricevimento da parte del consumatore, a condizione che il montaggio sia conforme alle raccomandazioni del produttore e al rispetto delle istruzioni di manutenzione.
- Il legno è un materiale naturale che contiene anomalie tollerabili come nodi o gruppi di nodi, crepe, fessure dei nodi, resina e torsione. Ciò implica che i nodi antiaderenti, le fessure dei nodi, le scanalature di essiccazione, le crepe e le curve diritte sono accettabili se l'assemblaggio è ancora possibile e se i flussi di resina sono limitati.
- Se una parte risulta difettosa durante il periodo di garanzia, il tuo unico ed esclusivo rimedio sarà la riparazione o la sostituzione della parte difettosa come definito dal servizio post vendita di Sweeek.
- L'attuazione della garanzia Sweeek (WALIBUY) viene effettuata mediante sostituzione delle parti danneggiate, con restituzione delle spese a carico dell'acquirente.
- Questa garanzia non si applica in caso di uso improprio, montaggio o uso improprio. Questo prodotto è progettato per resistere a venti di intensità normale se montato secondo le istruzioni di questo manuale.
- Il produttore non si assume alcuna responsabilità per le conseguenze derivanti da un montaggio errato o da danni causati dalle intemperie o da cause di forza maggiore.
- I nostri prodotti sono progettati per l'uso in un ambiente privato e personale, l'uso in un ambiente professionale annullerà automaticamente tutte le garanzie. In nessun caso Sweeek sarà responsabile per materiali o oggetti conservati all'interno della cabina.

### ELENCO ESCLUSIONE GARANZIA

- Danni causati da termiti e altri animali.
- Danni o difetti dovuti a cause esterne (incidente, scossa, fulmine, vento forte...),
- Danni derivanti da un montaggio non corretto,
- Mancata osservanza delle istruzioni del produttore
- Riparazioni e danni al prodotto dopo una riparazione effettuata senza il nostro previo accordo,
- Il risarcimento temporaneo o provvisorio e le conseguenze dell'eventuale aggravamento del danno che ne deriva,
- Sostituzione delle parti soggette ad usura,
- Danni derivanti da un uso non adeguato alla funzione primaria del prodotto
- Danni dovuti allo stoccaggio, al montaggio, alle intemperie o alla scarsa manutenzione,
- Sostituzione di parti mancanti / danneggiate al ricevimento, non indicate sulla bolla di consegna.

# VERWENDUNGSHINWEISE UND PFLEGEHINWEISE

---

## LAGERUNG DES PAKETS VOR DEM ZUSAMMENBAU IHRES ARTIKELS

- Lagern Sie Ihr Paket an einem trockenen und gut belüfteten Ort, vor Sonne und Wetter geschützt.
- Die Teile müssen flach auf den Boden gelegt werden, um Verformungen zu vermeiden.
- Im Idealfall sollten alle Komponenten 48h vor dem Zusammenbau ausgepackt an einem überdachten Ort gelagert werden, damit sich das Holz an den Feuchtigkeitsgehalt der Umgebungsluft anpassen kann.

## SICHERHEITSHINWEISE

- Holzteile können mit ihren Holzsplittern eine Verletzungsgefahr darstellen. Gehen Sie mit dem Holzvorsichtig um und verwenden Sie Schutzhandschuhe.
- Stellen Sie sicher, dass keine Nägel, Schrauben oder Klammern aus den aufgebauten Teilen herausragen.
- Vermeiden Sie den direkten Kontakt mit einer Wärmequelle (Kerze, Heizkörper, etc...).

## MONTAGE

- Bevor Sie mit dem Aufbau beginnen, vergewissern Sie sich, dass der Untergrund, auf dem der Artikel aufgebaut wird, flach und eben ist.
- Überprüfen Sie anhand der Montageanleitung, ob Sie alle Teile haben, die Sie zum Zusammenbau Ihres Produkts benötigen.
- Die Holzteile passen ineinander. Normalerweise müssen Sie nicht forcieren. Wenn sie sich nicht leicht miteinander verbinden lassen, schlagen Sie sie mit einem Hammer ein. Klopfen Sie nicht auf die Kerbe, sie ist der zerbrechlichste Teil, sondern auf den massiven Teil. Am Ende des Zusammenbaus bringen Sie das Geotextil, wie im Handbuch beschrieben, an. Wir empfehlen Ihnen, das Geotextil mit verzinkten Klammern (nicht mitgeliefert) zu befestigen.

## PFLEGE

- Holz ist ein lebendes Material, welches stets weiterarbeitet. Es kann daher bestimmte Verformungen (leicht verformtes oder verbogenes Holz), Risse, herabfallende Astknoten und Harzgallen aufweisen. Es kann auch seinen Glanz verlieren, grau werden... Dies ist normal und beeinflusst nicht die Langlebigkeit Ihres Produkts. Die Anwendung von Holzschliff (nicht mitgeliefert) kann eine einfache Lösung sein.
- Wenn Sie die ursprüngliche Farbe des Holzes behalten möchten, empfehlen wir Ihnen, das Holz einmal im Jahr fein zu schleifen.
- Wir empfehlen, den Artikel zweimal pro Jahr mit einem Holzschutzmittel für den Außenbereich zu behandeln.
- Um das Gewächshaus zu reinigen, verwenden Sie einfach ein feuchtes Tuch mit Seifenwasser. Es ist wichtig, Ihr Gewächshaus zu pflegen, um jedes Infektionsrisiko für Ihre Pflanzen zu vermeiden.
- Vermeiden Sie die Ansammlung von Laub und Schnee auf dem Gewächshausdach. Zu viel Gewicht auf dem Dach kann das Gewächshaus beschädigen und es unsicher für die Benutzung machen.
- Überprüfen Sie regelmäßig, dass keine Bolzen, Muttern, Schrauben usw. locker sind. Ziehen Sie diese ggf. nach.
- Sollten Teile fehlen oder beschädigt sein, wenden Sie sich bitte direkt an den Alice's Garden-Kundendienst, indem Sie uns unter [kundenservice@alicesgarden.de](mailto:kundenservice@alicesgarden.de) kontaktieren.

## GARANTIE

---

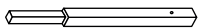
- Der Artikel, den Sie gerade erworben haben, verfügt über eine Garantie gegen Herstellungsfehler und vorzeitige Abnutzung für einen Zeitraum von 2 Jahren ab dem Datum des Empfangs durch den Verbraucher.
- Holz ist ein natürliches Material, das tolerierbare Anomalien wie Astknoten oder Knotengruppen, Risse, Sprünge, Harz und Verdrehung aufweisen kann. Dies bedeutet, dass lose Astknoten, Knotenrisse, Trocknungsschlitze, gerade Schlitze und Windungen akzeptabel sind, solange eine Montage möglich bleibt und der Harzfluss begrenzt ist.
- Wenn sich ein Teil während der Garantiezeit als defekt erweist, besteht Ihr einziger Regressanspruch in der Reparatur oder dem Austausch des defekten Teils gemäß den vom Sweeek Kundendienst festgelegten Bedingungen.
- Die Umsetzung der Sweeek (WALIBUY) Garantie erfolgt durch den Austausch der beschädigten Teile. Verand- und Retourkosten trägt der Kunde.
- Diese Garantie gilt nicht im Falle von Missbrauch, unsachgemäßer Montage oder unsachgemäßer Verwendung. Dieser Artikel ist so ausgelegt, dass er normalen Windverhältnissen standhält, wenn er gemäß den Anweisungen in diesem Handbuch zusammengebaut wird.
- Der Hersteller haftet weder für Folgen, die sich aus einer unsachgemäßen Montage ergeben, noch für Schäden, die durch Witterungseinflüsse oder höhere Gewalt verursacht wurden.
- Unsere Artikel sind für den privaten und persönlichen Gebrauch bestimmt, eine Nutzung in einem beruflichen Kontext würde automatisch alle Garantien aufheben. In keinem Fall kann Sweeek für die im Artikel gelagerten Materialien oder Gegenstände verantwortlich gemacht werden.

### GARANTIEAUSSCHLUSS

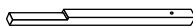
- Schäden, die durch Termiten und andere Tiere verursacht wurden.
- Schäden oder Mängel, die auf äußere Ursachen zurückzuführen sind (Unfall, Stoß, Blitzschlag, starker Wind...),
- Schäden, die durch unsachgemäße Installation entstehen,
- Nichtbeachtung der Anweisungen des Herstellers,
- Schäden am Produkt, die nach einer ohne von uns vorher abgestimmten Reparatur entstehen,
- Vorübergehende oder vorläufige Reparaturen sowie die Folgen einer möglichen Verschlimmerung des ursprünglichen Schadens,
- Austausch von Verschleißteilen,
- Schäden, die sich aus einer Verwendung ergeben, die nicht der primären Funktion des Produkts entspricht,
- Schäden, die durch Lagerung, Montage, Witterung oder schlechte Wartung entstehen,
- Ersatz fehlender/beschädigter Teile, die bei Erhalt nicht auf dem Lieferschein angegeben sind.

# MONTAGE / MONTAJE / ASSEMBLY / MONTAGEM / MONTAGGIO

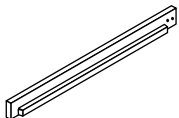
1  
× 2



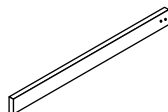
2  
× 2



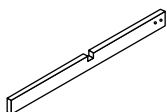
3  
× 2



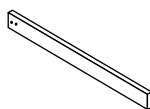
4  
× 4



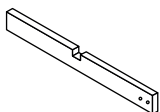
5  
× 2



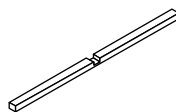
6  
× 6



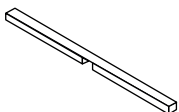
7  
× 2



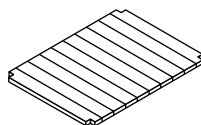
8  
× 1



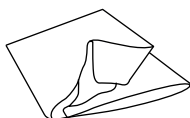
9  
× 1



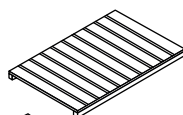
10  
× 1



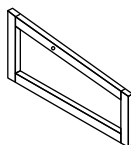
11  
× 1



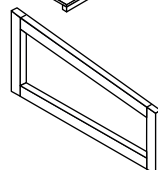
12  
× 1



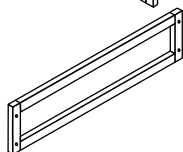
13  
× 1



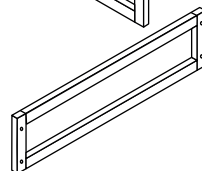
14  
× 1



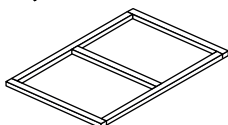
15  
× 1



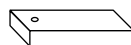
16  
× 1



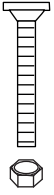
17  
× 1



18  
× 2

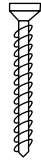


A



× 4  
M6x70

B



× 32  
M3,5x45

C



× 8  
M3,5x40

D



× 14  
M3x16

E



× 2  
Ø18xØ6

F



× 2

G



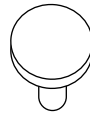
× 2

H



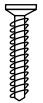
× 2

I

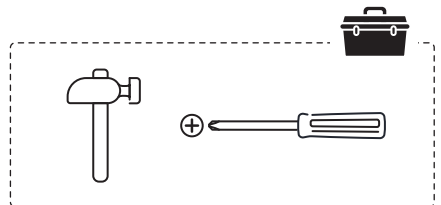


× 18

J

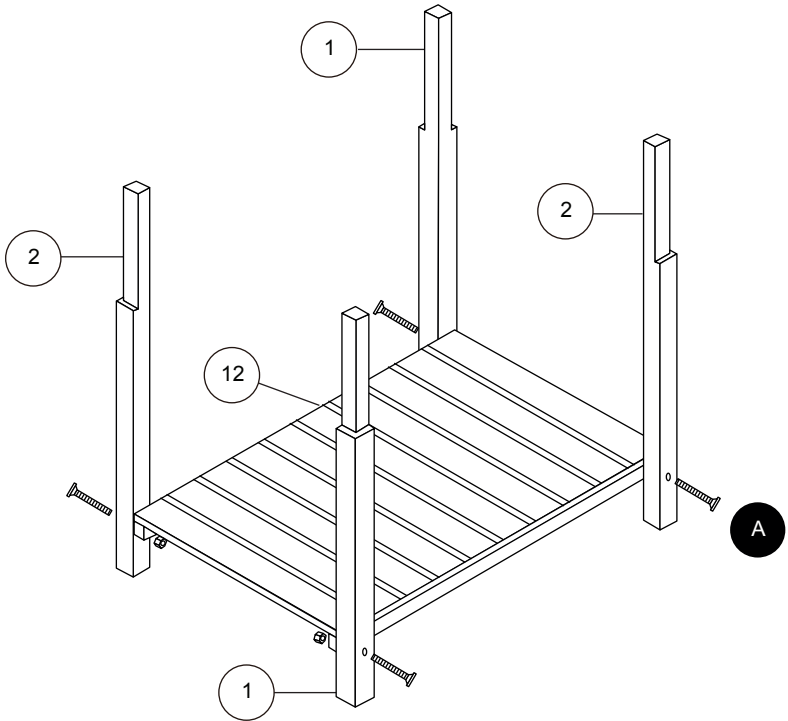


× 2  
M3x28



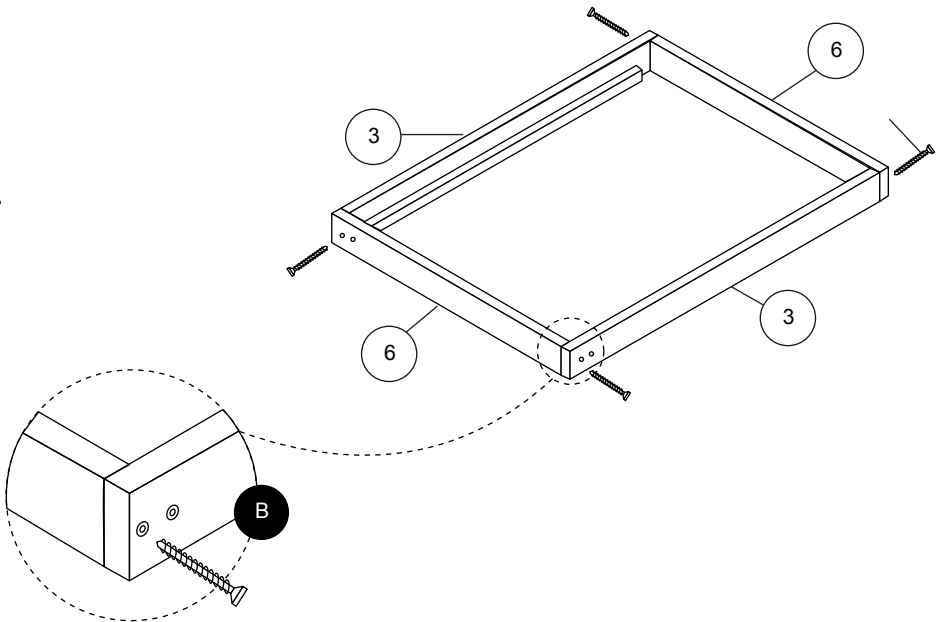
# 1

A x4

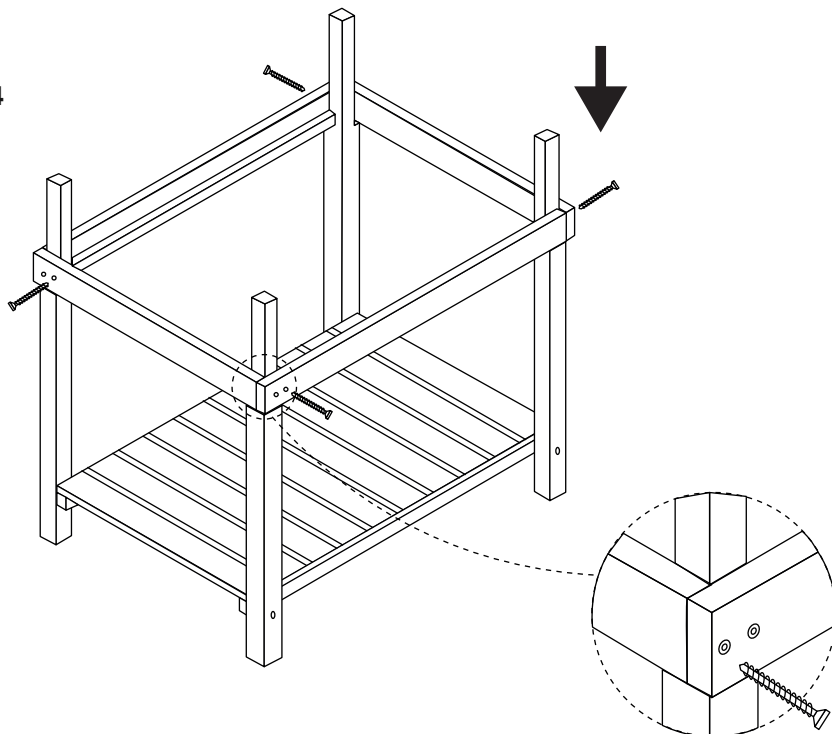


# 2

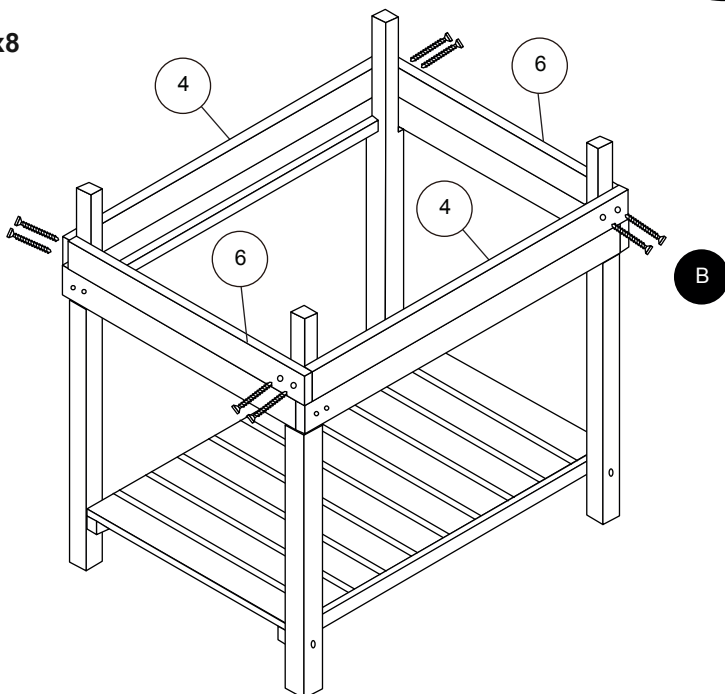
B x4



**3**  
B x 4

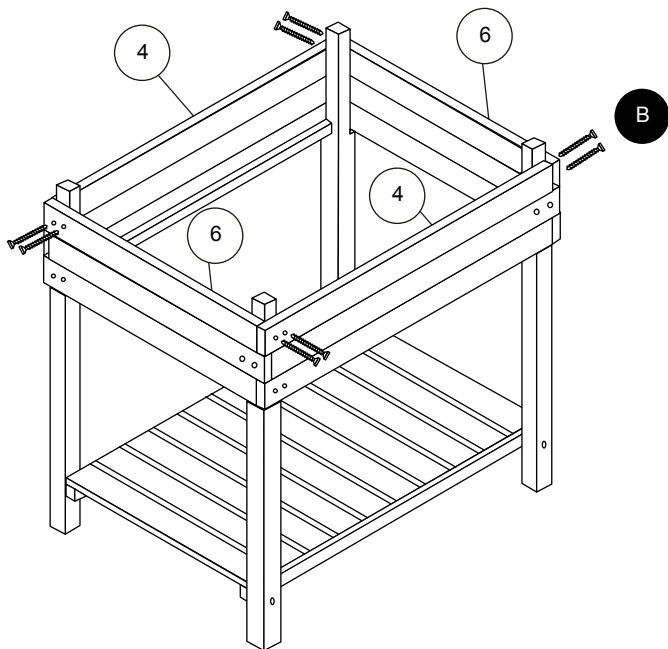


**4**  
B x 8



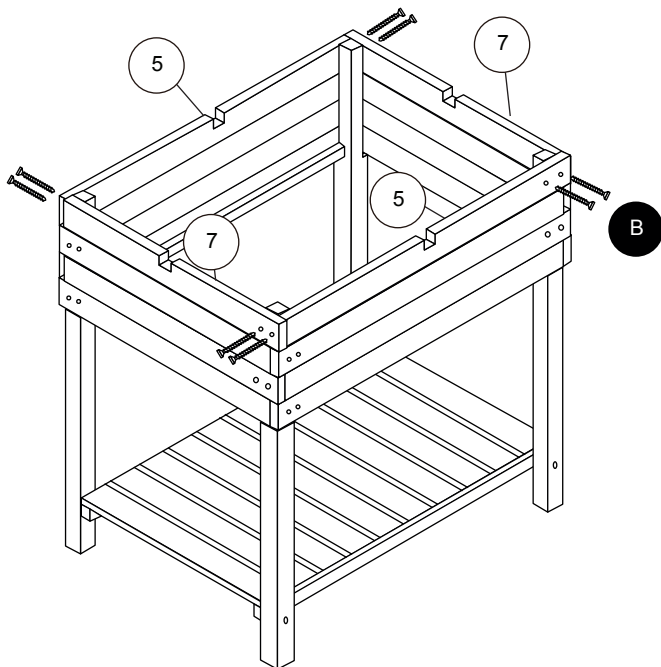
# 5

B x 8



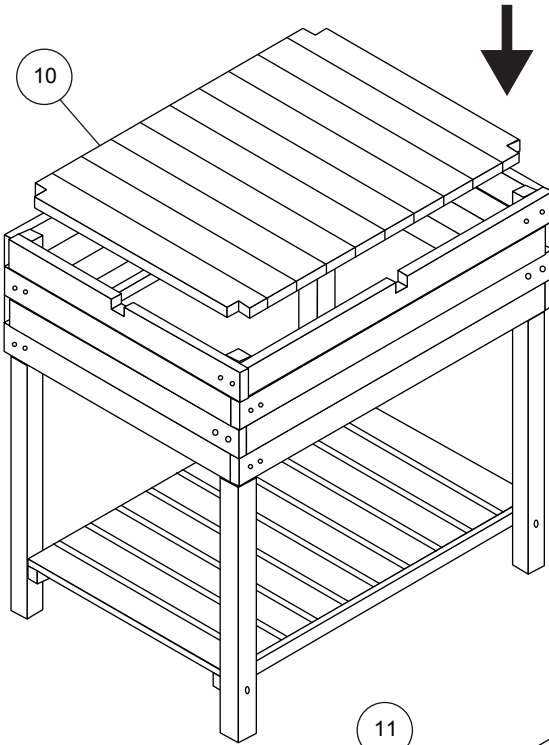
# 6

B x 8

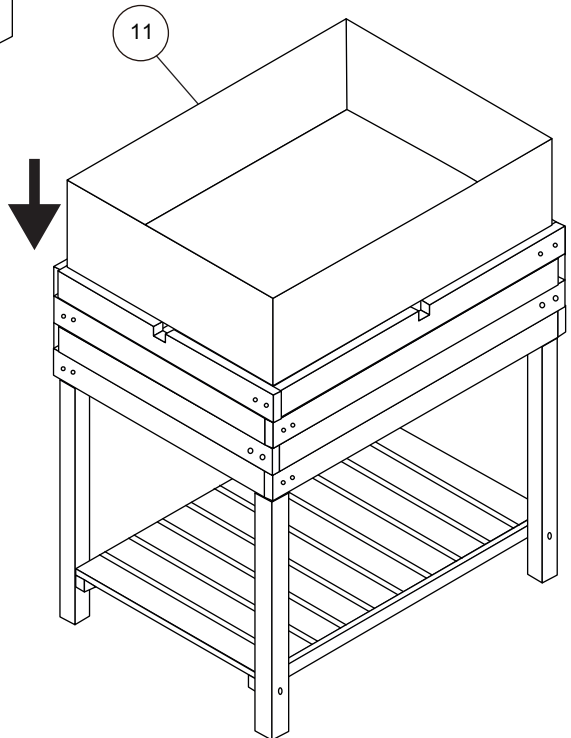




7

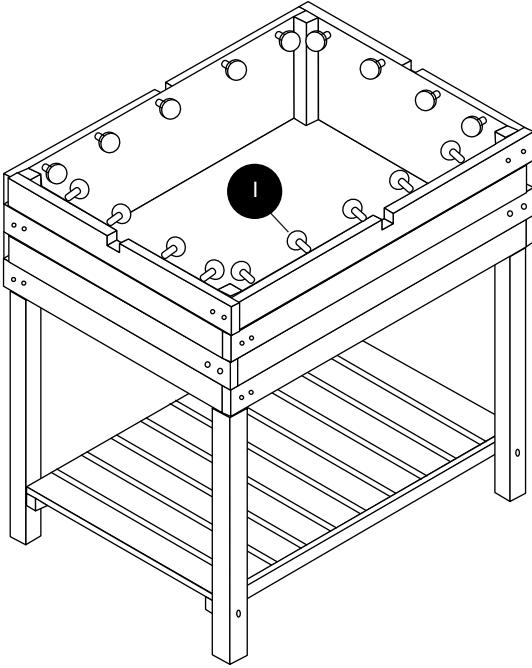


8

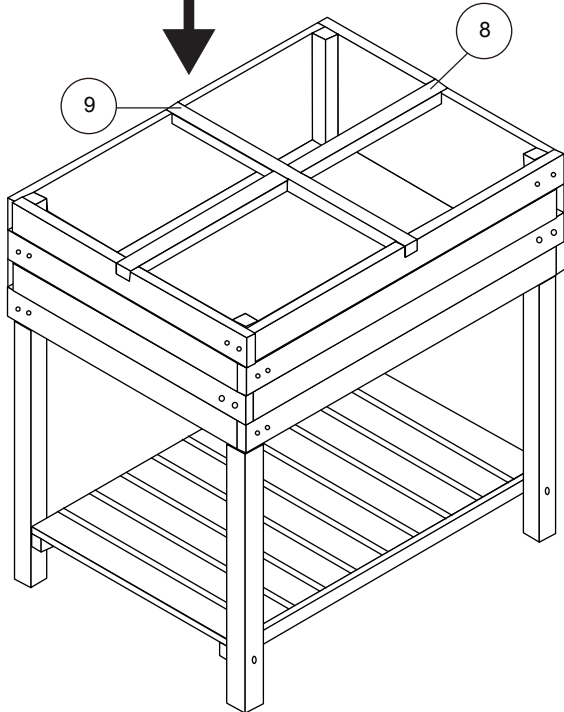


9

1 x 18

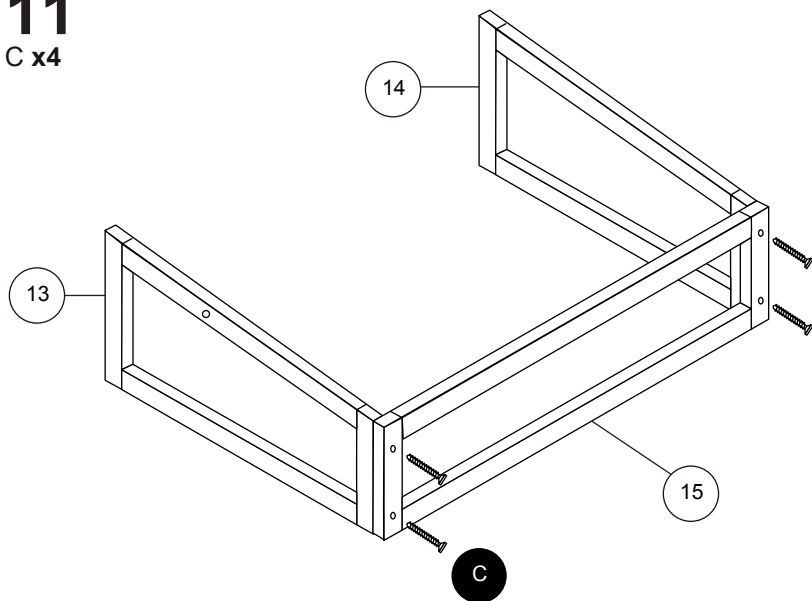


10



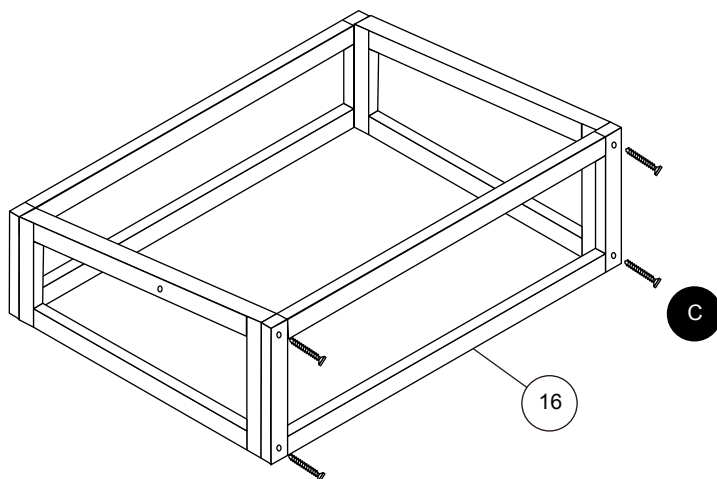
# 11

C x4



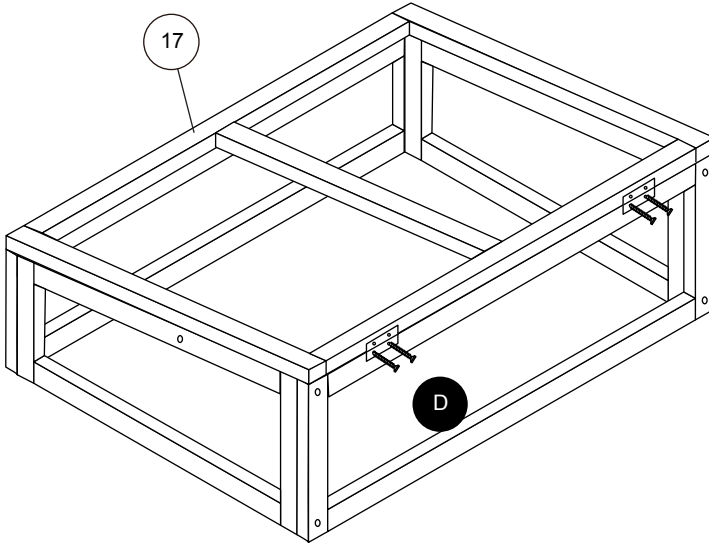
# 12

C x4



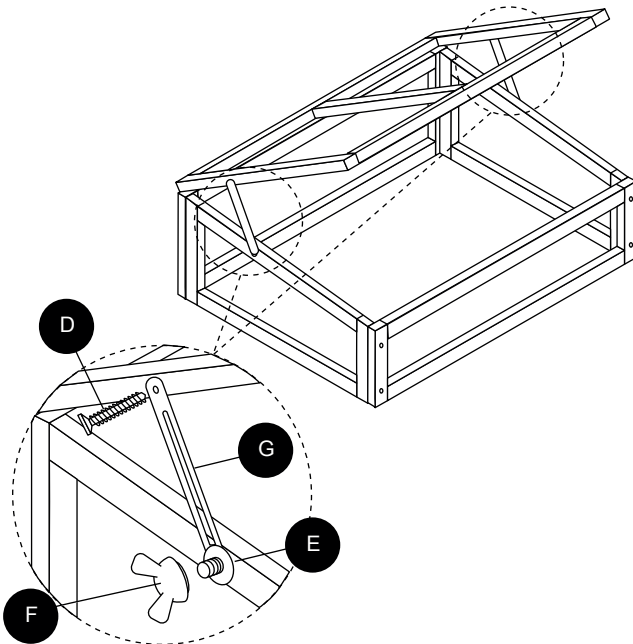
# 13

D x4

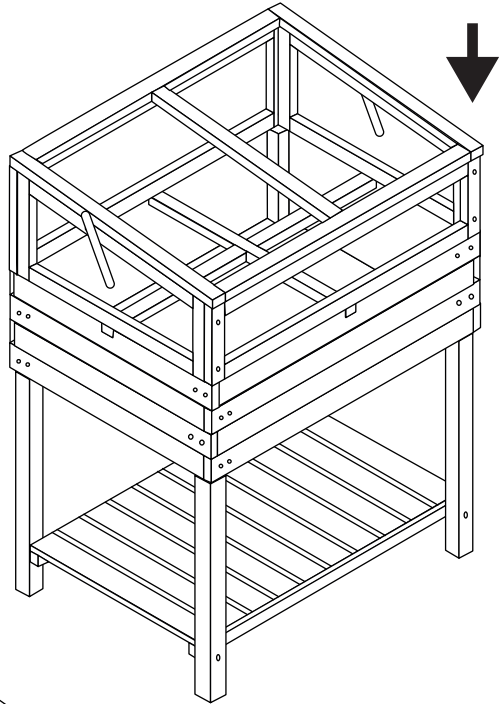


# 14

D x2  
E x2  
F x2  
G x2

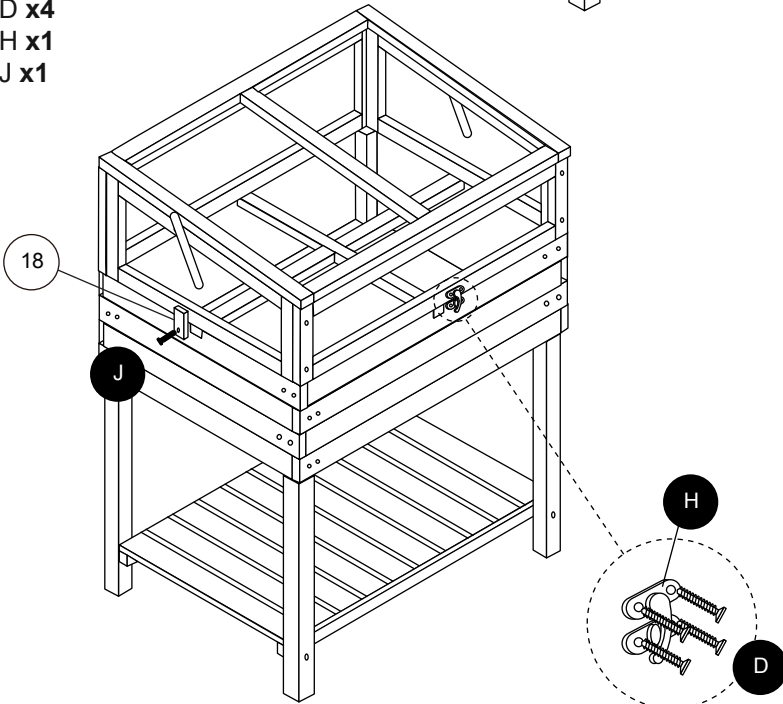


# 15



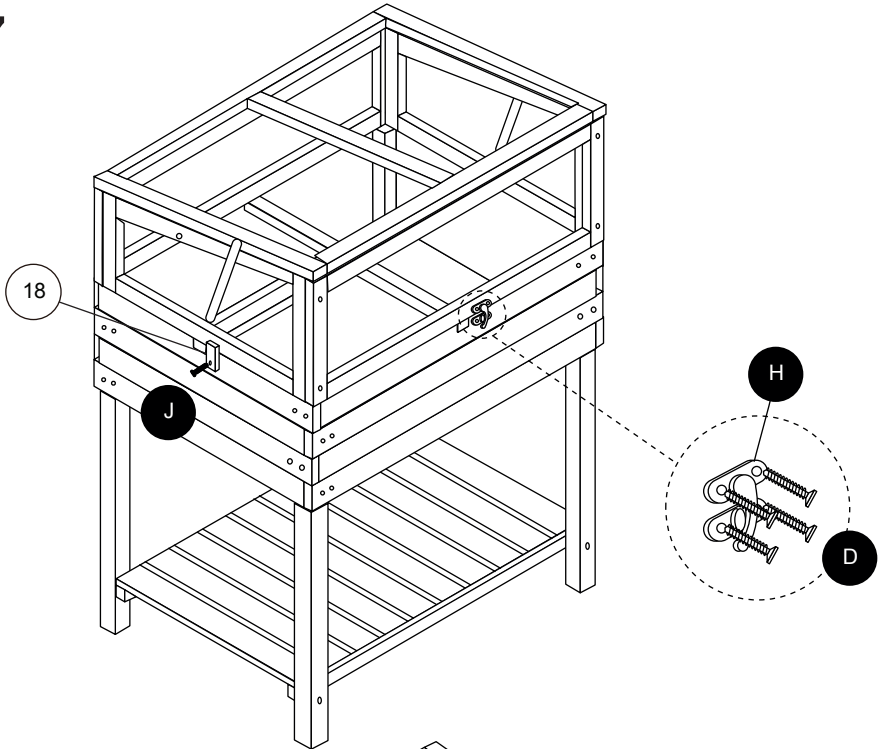
# 16

D x4  
H x1  
J x1

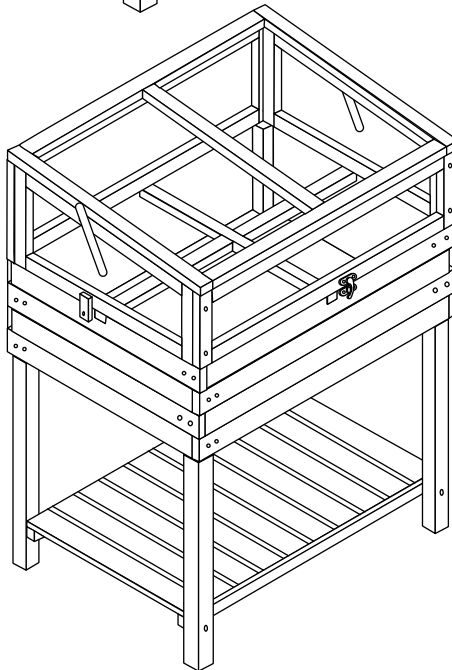


# 17

D x4  
H x1  
J x1



# 18





IMPORTÉ PAR WALIBUY SAS  
270 avenue de l'Espace, 59118 WAMBRECHIES - FRANCE

---

IMPORTADO POR WALIBUY SPAIN SL  
Calle Mallorca 289, Entresuelo 2, 08037 BARCELONA - ESPAÑA

---

IMPORTED BY ALICE'S GARDEN UK LTD  
23 Copenhagen Street, LONDON N10JB - UNITED KINGDOM

---

INGEVOERD DOOR WALIBUY SAS  
270 avenue de l'Espace, 59118 WAMBRECHIES - FRANKRIJK

---

IMPORTADO POR WALIBUY SPAIN SL  
Calle Mallorca 289, Entresuelo 2, 08037 BARCELONA - ESPANHA

---

IMPORTATO DA WALIBUY ITALIA S.R.L  
Via Torino 60, 20123 MILANO - ITALIA

---

IMPORTED BY ALICE'S GARDEN OUTDOOR PTY LTD  
Level 22,101 Grafton Street, Bondi Junction NSW, 2022 - AUSTRALIA

---

IMPORTIERT VON WALIBUY SAS  
270 avenue de l'Espace, 59118 WAMBRECHIES - FRANKREICH

 SWEEEK ME



SERVICE APRÈS VENTE :  
SERVICIO POSTVENTA :  
AFTER SALES SERVICE :  
AFTER-SALES :  
SERVIÇO PÓS-VENDA :  
CONTATTO :  
CONTACT :  
KUNDENDIENST :

[www.sweeek.help](http://www.sweeek.help)



FR  
Pensez à  
donner ou recycler.



Association

ou



Magasin

ou



Déchèterie

<https://quefairedemesdechets.fr>