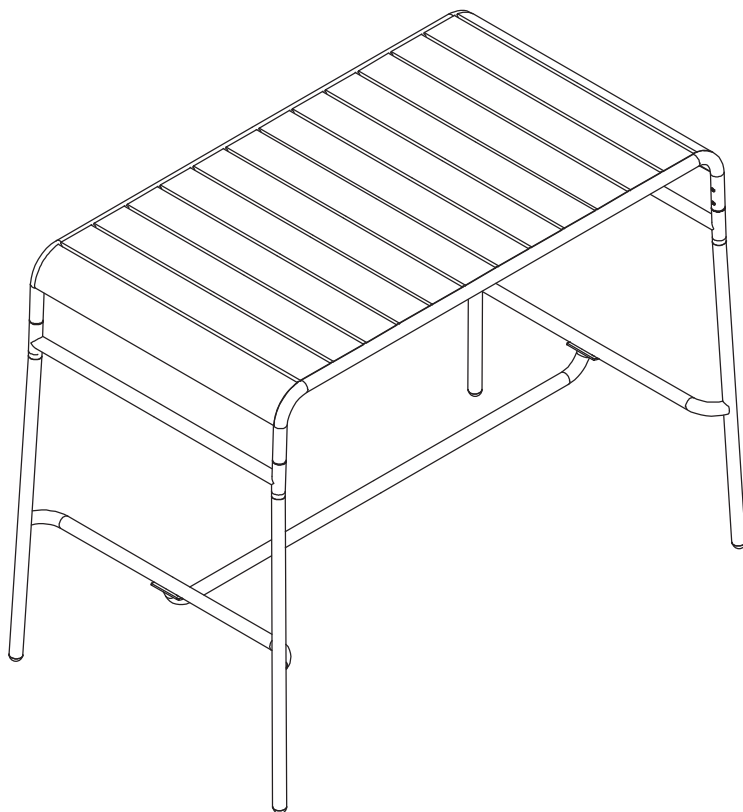


MTBT120



sweeek.fr - sweeek.be - sweeek.es - sweeek.nl - sweeek.co.uk
sweeek.pt - sweeek.it - sweeek.de - sweeek.pl

FRANÇAIS

Conseils d'utilisation	6
Garantie.....	6
Montage.....	13

**IMPORTANT, À CONSERVER
POUR CONSULTATION ULTÉRIEURE :
À LIRE ATTENTIVEMENT**

ESPAÑOL

Consejos de uso.....	7
Garantía.....	7
Montaje.....	13

**IMPORTANTE, CONSÉRVELO
PARA FUTURAS REFERENCIAS:
LEA ATENTAMENTE**

ENGLISH

Directions for use.....	8
Warranty	8
Assembly	13

**IMPORTANT, RETAIN FOR FUTURE
REFERENCE: READ CAREFULLY**

NEDERLANDS

Gebruiksadviezen.....	9
Garantie.....	9
Montage.....	13

**BELANGRIJK, BEWAAR VOOR
TOEKOMSTIGE REFERENTIE:
ZORGVULDIG LEZEN**

PORTUGUÊS

Dicas para usar	10
Garantia.....	10
Montagem.....	13

**IMPORTANTE, CONSERVE A
REFERÊNCIA DA FATURA:
LEIA CUIDADOSAMENTE**

ITALIANO

Consigli d'uso	11
Garanzia.....	11
Montaggio.....	13

**IMPORTANTE, CONSERVARE PER
ULTERIORI CONSULTAZIONI:
LEGGERE ATTENTAMENTE**

DEUTSCH

Verwendungshinweise.....	12
Garantie.....	12
Montage.....	13

**WICHTIG, FÜR SPÄTEREN
GEBRAUCH AUFBEWAHREN:
BITTE SORGFÄLTIG LESEN**



Garantie : 2 ans
Garantía : 2 años
Warranty: 2 years
Garantie: 2 jaar
Garantia: 2 anos
Garanzia : 2 anni
Garantie: 2 Jahre



Attention : risques de blessures
Cuidado : riesgo de lesión
Caution : risk of injury
Waarschuwing: risico op verwondigen
Cuidado: risco de ferimentos
Attenzione : rischio infortunio
Warnung : Verletzungsgefahr



Destiné à un usage domestique
Destinado a un uso doméstico
For domestic use
Bestemd voor huishoudelijk gebruik
Para uso doméstico
Destinato ad un uso domestico
Nur für den Privatgebrauch vorgesehen

CONSEILS D'UTILISATION

- Eviter de laisser l'eau s'accumuler sur le plateau; les gouttes, sous l'effet loupe, peuvent endommager la peinture par beau temps.
- La structure de votre mobilier est en acier peinte par cataphorèse. Ce traitement retarde l'apparition de traces de corrosion, dès les premières apparitions, il est conseillé de traiter immédiatement les zones concernées à l'aide d'un produit antirouille adapté, que vous trouverez en grande surface spécialisée.
- Il est conseillé d'hiverner votre produit en le mettant à l'abri et au sec, il en est de même en période de non utilisation prolongée.

GARANTIE

- Le produit que vous venez d'acquérir bénéficie d'une garantie contre les vices de fabrication et usure prématurée, pendant une période de 2 ans, à compter de la date de réception par le consommateur, sous réserve de conformité du montage, du respect des préconisations du fabricant et des normes d'entretien.
- Si une pièce s'avère défectueuse pendant la période de garantie, votre seul et unique recours sera la réparation ou le remplacement de la pièce défectueuse selon les modalités définies par le SAV Sweeek.
- La mise en oeuvre de la garantie Sweeek (WALIBUY) s'effectue par le remplacement des pièces endommagées, frais aller/retour à la charge de l'acheteur.
- Cette garantie ne s'applique pas en cas d'abus, de mauvais montage ou utilisation. Ce produit est conçu pour résister à des vents d'intensité normale lorsqu'il est monté conformément aux instructions contenues dans ce manuel.
- Le fabricant ne se tient nullement responsable d'aucune conséquence résultant d'un montage non conforme à ces instructions, ni de dommages causés par les conditions météorologiques ou des cas de force majeure.
- Nos produits sont prévus pour une utilisation dans un cadre privé et personnel, une utilisation dans un cadre professionnel annulerait automatiquement toutes les garanties.

LISTE DES EXCLUSIONS DE LA GARANTIE

- Les dommages ou défauts imputables à des causes d'origine externe (accident, choc, foudre, vent fort...),
- Les dommages résultant d'un montage non conforme,
- Le non-respect des instructions du fabricant,
- Les réparations et dommages subis par le produit après une réparation effectuée sans accord préalable de notre part,
- Les réparations de fortune ou provisoires ainsi que les conséquences de l'aggravation éventuelle du dommage en résultant,
- Le remplacement des pièces d'usure,
- Les dommages résultant d'une utilisation non adaptée à la fonction première du produit,
- Les endommagements liés au stockage, au montage, aux intempéries ou à un mauvais entretien,
- Le remplacement des pièces manquantes/abîmées à réception, non signalées sur le bordereau de livraison.

CONSEJOS DE USO

- Evitar que el agua se acumule sobre la bandeja; las gotas pueden deteriorar la pintura a causa de la reflexión de la luz solar.
- La estructura del mobiliario es de acero pintado con catáforesis. Este tratamiento retrasa la aparición de signos de corrosión. Al primer signo de corrosión, se recomienda tratar inmediatamente las zonas afectadas con un producto antióxido adecuado, que encontrará en grandes superficies especializadas.
- Aconsejamos proteger su producto en invierno o durante largos periodos sin uso, guardándolo en un lugar seco.

GARANTÍA

- El producto que acaba de adquirir está avalada contra defectos de fabricación y desgaste prematuro, durante un período de 2 años, a partir de la fecha de recepción por el consumidor, sujeto a la conformidad del conjunto, respecto recomendaciones del fabricante y estándares de mantenimiento.
- Si una parte resulta defectuosa durante el período de garantía, su única y exclusiva solución será la reparación o el reemplazo de la pieza defectuosa según lo define el servicio post venta de Sweeek.
- La implementación de la garantía Sweeek (WALIBUY) se lleva a cabo mediante el reemplazo de las piezas dañadas, con gastos devueltos a la carga del comprador.
- Esta garantía no se aplica en caso de mal uso, montaje o uso incorrectos. Este producto está diseñado para soportar vientos de intensidad normal cuando se monta de acuerdo con las instrucciones de este manual.
- El fabricante no asume ninguna responsabilidad por las consecuencias que resulten de un montaje incorrecto o daños climáticos o de fuerza mayor.
- Nuestros productos están diseñadas para su uso en un entorno privado y personal, el uso en un entorno profesional anulará automáticamente todas las garantías.

LISTA DE EXCLUSIONES DE LA GARANTÍA

- Daños o defectos debidos a causas de origen externo (accidente, choque, rayos, viento fuerte ...)
- Daño resultante de un montaje incorrecto
- Incumplimiento de las instrucciones del fabricante
- Reparaciones y daños al producto después de la reparación sin acuerdo previo con el servicio post venta de Sweeek
- Reparaciones improvisadas o temporales y las consecuencias de la posible agravación del daño resultante,
- Reemplazo de piezas de desgaste,
- Daño resultante del uso no adaptado a la función principal del producto,
- Daños relacionados con el almacenamiento, montaje, mal clima o mantenimiento deficiente,
- Reemplazo de partes faltantes / dañadas en la recepción, no indicado en el albarán de entrega.

DIRECTIONS FOR USE

- Do not let water collect on the tabletop – in sunny weather water can produce a magnifying glass effect which can damage the paint.
- Your furniture is made from cataphoresis-painted steel. However, as soon as signs of corrosion appear, we recommend immediately treating the affected areas using a suitable anti-rust product which you can find at large DIY stores.
- We recommend taking winter precautions with your product by storing it away in a dry place. The same applies for extended periods of non-use.

WARRANTY

- The product you have just purchased is guaranteed against manufacturing defects and premature wear for a period of 2 years from the date of receipt by the consumer, subject to compliance with assembly, manufacturer recommendations and maintenance standards.
- If a part proves defective during the warranty period, your sole and exclusive remedy will be the repair or replacement of the defective part as defined by Sweeek after-sales service.
- The implementation of the Sweeek (WALIBUY) guarantee is carried out by the replacement of damaged parts, with the costs of return delivery borne by the buyer.
- This warranty does not apply in the event of abuse, incorrect assembly or incorrect use. This unit is designed to withstand normal wind strengths when mounted in accordance with the instructions in this manual.
- The manufacturer is not liable for any consequences resulting from assembly not in accordance with these instructions, nor for damage caused by weather conditions or cases of force majeure.
- Our cabins are intended for private and personal use, use in a professional setting voids all warranties automatically.

LIST OF WARRANTY EXCLUSIONS

- Damage or defects due to external causes (accident, shock, lightning, strong wind, etc.)
- Damage resulting from improper assembly
- Failure to follow the manufacturer's instructions
- Any repair or damage suffered by the product after a repair carried out without prior agreement on our part
- Makeshift or temporary repairs as well as the consequences of any possible worsening of the resulting damage
- Replacement of worn parts
- Damage resulting from use which is not suited to the main purpose of the product
- Damage caused by storage, assembly, weather or poor maintenance
- The replacement of parts not indicated on the delivery note which are missing/damaged upon receipt

GEBRUIKSADVIEZEN

- Laat geen water verzamelen op het tafelblad; in de zon kan dit een vergrootglaseffect hebben en de lak beschadigen.
- De structuur van uw meubilair is van staal, geschilderd met kataforese. Deze behandeling vertraagt corrosie. Vanaf de eerste verschijnselen van corrosie is het raadzaam om de aangetaste plaatsen onmiddellijk te behandelen met een geschikt anti-roest product Deze zijn te vinden in supermarkten.
- Het is aangeraden uw set tijdens de winter en langdurige perioden zonder gebruik op te slaan op een droge plaats.

GARANTIE

- De product u zojuist hebt aangeschaft heeft een garantie tegen productiefouten en voortijdige slijtage, gedurende twee jaar vanaf de ontvangst door de consument, onder voorbehoud van een juiste montage volgens de aanbevelingen van de fabrikant en het navolgen van de onderhoudsnormen.
- Indien een onderdeel defect blijkt te zijn tijdens de garantieperiode, dan is uw enige optie de reparatie of vervanging van het defecte onderdeel volgens de modaliteiten gedefinieerd door de aftersales van Sweeek.
- De garantie van Sweeek(WALIBUY) omhelst de vervanging van beschadigde onderdelen, de vervoer-kosten komen ten laste van de koper.
- Deze garantie is niet van toepassing in geval van misbruik, onjuiste montage of onjuist gebruik. Deze product is ontworpen om bestand te zijn tegen normale windsnelheden indien het gemonteerd is volgens de instructies in deze handleiding.
- De fabrikant kan niet aansprakelijk worden gesteld voor gevolgen van montage die niet volgens deze instructies is uitgevoerd, of schade door weersomstandigheden of in geval van overmacht.
- Onze product zijn geschikt voor privé- en persoonlijk gebruik. Het gebruik in een professionele omgeving annuleert automatisch alle garanties.

LIJST VAN UITSLUITINGEN VAN GARANTIE

- Schade of defecten te wijten aan externe oorzaken (ongeval, schok, bliksem, heftige wind ...),
- Schade voortkomend uit onjuist gebruik,
- Het niet naleven van de instructies van de fabrikant,
- Reparaties en schade aan het product na een reparatie die is uitgevoerd zonder voorafgaande toestemming onzerzijds,
- Geïmproviseerde of tijdelijke reparaties evenals de gevolgen van de eventuele verergering van de schade daardoor,
- De vervanging van slijtageonderdelen,
- Schade door gebruik van het product op een andere wijze dan waarvoor het bestemd is,
- Schade in verband met de opslag, weersomstandigheden of een onjuist onderhoud,
- De vervanging van ontbrekende/beschadigde onderdelen bij ontvangst die niet aangegeven zijn op de leverbon.

DICAS PARA USAR

- Evite deixar a água acumular no tabuleiro; as gotas, sob o efeito de lupa, podem danificar a tinta com o sol.
- A estrutura do seu mobiliário é de aço pintado por cataforese. Este tratamento atrasa a aparência de traços de corrosão, desde as primeiras aparições. É aconselhável tratar imediatamente as áreas afetadas com um produto anti-ferrugem adequado, que você encontrará em um supermercado especializado.
- É aconselhável que no inverno por uma cobertura no seu mobiliário de jardim e manter seco, é ao mesmo tempo em período de uso não prolongado.

GARANTIA

- O produto que acaba de adquirir beneficia de uma garantia contra defeitos de fabrico e defeitos do material durante um período de 2 anos a contar da data de recepção do consumidor, sob reserva de uma montagem em conformidade com as instruções, respeito pelas recomendações do fabricante e das regras de manutenção.
- Se encontrar uma peça defeituosa durante o período de garantia, o único e exclusivo recurso será a reparação ou substituição da peça conforme determinado pelo Serviço Pós-Venda da Sweeek.
- A ativação da garantia da Sweeek (WALIBUY) é realizada sob a forma da substituição das peças danificadas, custos de envio e devolução a cargo do cliente.
- Esta garantia não é aplicável no caso de abuso, montagem incorreta ou má utilização. Este produto foi concebido para resistir a ventos de intensidade normal quando montado de acordo com as instruções do presente manual.
- O fabricante não pode ser responsabilizado por qualquer consequência resultante de uma montagem que não cumpra estas instruções nem por danos causados por condições meteorológicas ou em caso de força maior.
- Os nossos produtos destinam-se a uma utilização privada e pessoal. Qualquer utilização em âmbito profissional anulará automaticamente todas as garantias.

LISTA DE EXCLUSÕES DA GARANTIA

- Danos ou defeitos imputáveis a origem externa (acidente, choque, relâmpago, vento forte, etc.);
- Danos resultantes de montagem indevida;
- Não cumprimento das instruções do fabricante;
- Reparções e danos no produto após uma reparação efetuada sem acordo prévio da nossa parte;
- Reparções ocasionais ou provisórias e consequências de eventual agravamento dos danos daí resultantes;
- Substituição de componentes de desgaste;
- Danos por outra utilização que não a função principal do produto;
- Danos associados ao armazenamento, de montagem, de intempéries ou manutenção insuficiente;
- Substituição de peças em falta/danificadas aquando da recepção e não mencionadas na nota de entrega.

CONSIGLI D'USO

- Evitare di lasciare l'acqua accumularsi sul vassoio: le gocce in certe condizioni possono danneggiare la pittura.
- La struttura del mobile è in acciaio rivestito in cataforesi. Questo trattamento ritarda l'apparizione della corrosione. Dalle prime manifestazioni di corrosione, è consigliato di trattare immediatamente le zone interessate usando un prodotto antiruggine.
- È consigliato d'ibernare il prodotto mettendolo al riparo. Stesso consiglio durante i periodi di non utilizzo prolungato.

GARANZIA

- Il prodotto appena acquistato beneficia di una garanzia di 2 anni contro i difetti di fabbricazione e l'usura precoce, a partire dalla data di ricevimento da parte del consumatore, a condizione che il montaggio sia conforme alle raccomandazioni del produttore e al rispetto delle istruzioni di manutenzione.
- Se una qualsiasi parte risultasse difettosa durante il periodo di garanzia, il vostro unico ed esclusivo rimedio sarà la riparazione o la sostituzione della parte difettosa secondo i termini e le condizioni definite dal servizio post-vendita Sweeek.
- L'implementazione della garanzia Sweeek (WALIBUY) viene effettuata con la sostituzione delle parti danneggiate, spese di viaggio di andata e ritorno a spese dell'acquirente.
- La presente garanzia non è valida in caso di abuso, montaggio errato o uso errato. Questa casetta è progettata per resistere alle normali condizioni di vento quando viene montata secondo le istruzioni di questo manuale.
- Il produttore non è responsabile per le conseguenze derivanti da un montaggio non conforme a queste istruzioni, né per i danni causati da condizioni atmosferiche o da forza maggiore.
- I nostri prodotti sono destinati all'uso privato e personale; l'uso in un ambiente professionale annullerebbe automaticamente tutte le garanzie.

LIMITAZIONI DELLA GARANZIA

- Danni o difetti dovuti a cause esterne (incidente, scossa, fulmine, vento forte...),
- Danni derivanti da un montaggio non corretto,
- Mancata osservanza delle istruzioni del produttore
- Riparazioni e danni al prodotto dopo una riparazione effettuata senza il nostro previo accordo,
- Il risarcimento temporaneo o provvisorio e le conseguenze dell'eventuale aggravamento del danno che ne deriva,
- Sostituzione delle parti soggette ad usura,
- Danni derivanti da un uso non adeguato alla funzione primaria del prodotto
- Danni dovuti allo stoccaggio, al montaggio, alle intemperie o alla scarsa manutenzione,
- Sostituzione di parti mancanti / danneggiate al ricevimento, non indicate sulla bolla di consegna

VERWENDUNGSHINWEISE

- Vermeiden Sie die Ansammlung von Wasser auf dem Gestell. Die Tropfen können die Farbe durch den Linseneffekt bei gutem Wetter beschädigen.
- Der Rahmen Ihres Möbelstücks besteht aus Stahl, der durch Kataphorese lackiert wurde. Diese Behandlung verzögert das Auftreten von Korrosionsspuren. Ab dem ersten Auftreten ist es ratsam, die betroffenen Bereiche sofort mit einem geeigneten Rostschutzmittel zu behandeln, das Sie im spezialisierten Großhandel finden.
- Sie sollten Ihr Produkt im Winter an einem sicheren und trockenen Ort lagern. Dies gilt auch für Zeiträume, in denen das Produkt länger nicht genutzt wird.

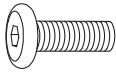
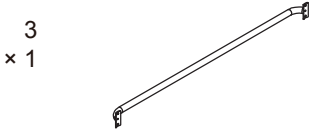
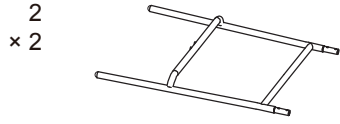
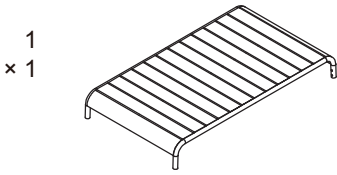
GARANTIE

- Der Artikel, den Sie gerade erworben haben, verfügt über eine Garantie gegen Herstellungsfehler und vorzeitige Abnutzung für einen Zeitraum von 2 Jahren ab dem Datum des Empfangs durch den Verbraucher.
- Wenn sich ein Teil während der Garantiezeit als defekt erweist, besteht Ihr einziger Regressanspruch in der Reparatur oder dem Austausch des defekten Teils gemäß den vom Sweeek Kundendienst festgelegten Bedingungen.
- Die Umsetzung der Sweeek(WALIBUY) Garantie erfolgt durch den Austausch der beschädigten Teile. Verand- und Retourkosten trägt der Kunde.
- Diese Garantie gilt nicht im Falle von Missbrauch, unsachgemäßer Montage oder unsachgemäßer Verwendung. Dieser Artikel ist so ausgelegt, dass er normalen Windverhältnissen standhält, wenn er gemäß den Anweisungen in diesem Handbuch zusammengebaut wird.
- Der Hersteller haftet weder für Folgen, die sich aus einer unsachgemäßen Montage ergeben, noch für Schäden, die durch Witterungseinflüsse oder höhere Gewalt verursacht wurden.
- Unsere Artikel sind für den privaten und persönlichen Gebrauch bestimmt, eine Nutzung in einem beruflichen Kontext würde automatisch alle Garantien aufheben.

GARANTIEAUSSCHLUSS

- Schäden oder Mängel, die auf äußere Ursachen zurückzuführen sind (Unfall, Stoß, Blitzschlag, starker Wind...),
- Schäden, die durch unsachgemäße Installation entstehen,
- Nichtbeachtung der Anweisungen des Herstellers,
- Schäden am Produkt, die nach einer ohne von uns vorher abgestimmten Reparatur entstehen,
- Vorübergehende oder vorläufige Reparaturen sowie die Folgen einer möglichen Verschlimmerung des ursprünglichen Schadens,
- Austausch von Verschleißteilen,
- Schäden, die sich aus einer Verwendung ergeben, die nicht der primären Funktion des Produkts entspricht,
- Schäden, die durch Lagerung, Montage, Witterung oder schlechte Wartung entstehen,
- Ersatz fehlender/beschädigter Teile, die bei Erhalt nicht auf dem Lieferschein angegeben sind.

MONTAGE / MONTAJE / ASSEMBLY / MONTAGEM / MONTAGGIO



M6x16
× 12



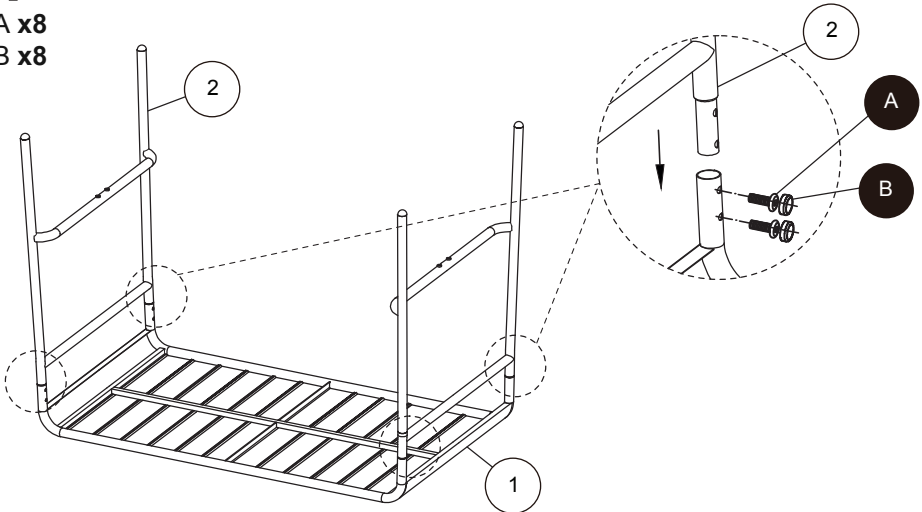
× 12



× 1

1

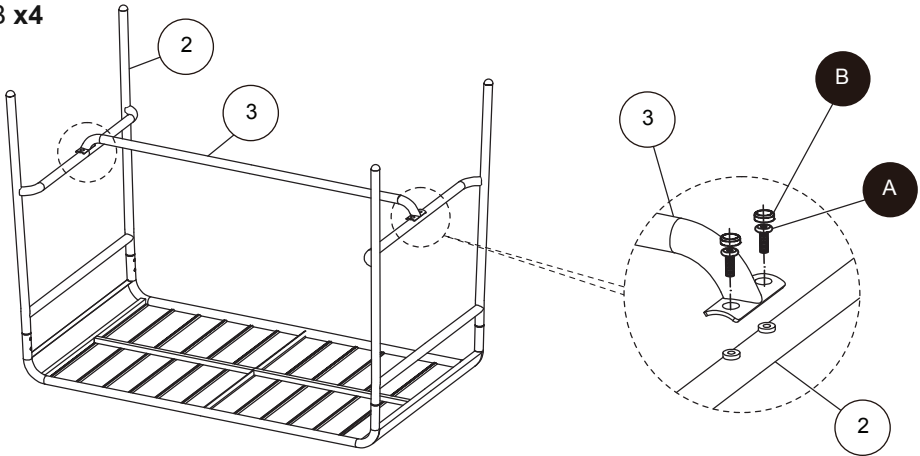
A x8
B x8



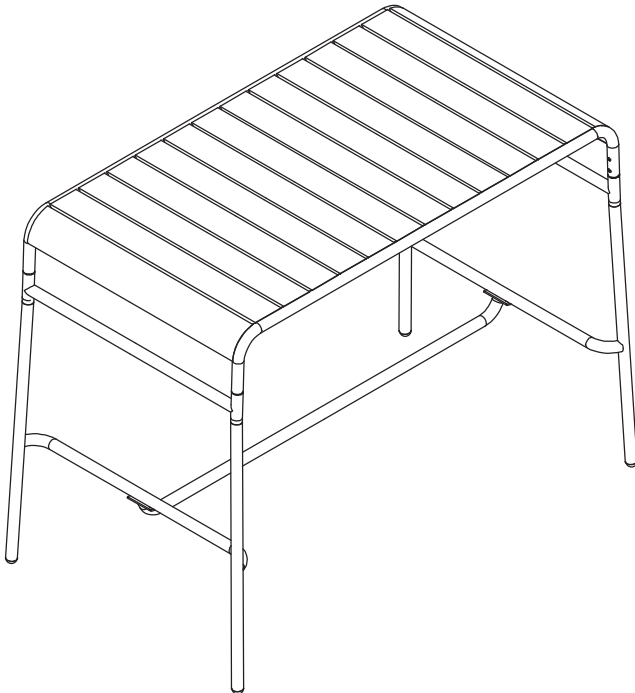
2

A x4

B x4



3



IMPORTÉ PAR WALIBUY SAS
270 avenue de l'Espace, 59118 WAMBRECHIES - FRANCE

IMPORTADO POR WALIBUY SPAIN SL
Avenida de Roma 157, 08011 BARCELONA - ESPAÑA

IMPORTED BY ALICE'S GARDEN UK LTD
23 Copenhagen Street, LONDON N10JB - UNITED KINGDOM

INGEVOERD DOOR WALIBUY SAS
270 avenue de l'Espace, 59118 WAMBRECHIES - FRANKRIJK

IMPORTADO POR WALIBUY SPAIN SL
Avenida de Roma 157, 08011 BARCELONA - SPANHA

IMPORTATO DA WALIBUY ITALIA S.R.L
Via Torino 60, 20123 MILANO - ITALIA

IMPORTIERT VON WALIBUY SAS
270 avenue de l'Espace, 59118 WAMBRECHIES - FRANKREICH

IMPORTOWANE PRZEZ WALIBUY SAS
270 avenue de l'Espace, 59118 WAMBRECHIES - FRANCJA

 SWEEEK ME



SERVICE APRÈS VENTE :

SERVICIO POSTVENTA :

AFTER SALES SERVICE :

AFTER-SALES :

SERVIÇO PÓS-VENDA :

CONTATTO :

CONTACT :

KUNDENDIENST :

SERWIS POGWARANCYJNY :

www.sweeek.help



FR

Pensez à
donner ou recycler.



Association

ou



Magasin

ou



Déchèterie

<https://quefairedemesdechets.fr>