

FRANÇAIS

Consignes de sécurité.....	4
Conseils d'utilisation.....	4
Conseils d'entretien.....	4 / 5
Garantie.....	5
Montage.....	20

**IMPORTANT, À CONSERVER
POUR CONSULTATION ULTÉRIEURE :
À LIRE ATTENTIVEMENT**

ENGLISH

Safety instructions.....	6
Directions for use.....	6
Care and maintenance.....	6 / 7
Warranty.....	7
Assembly.....	20

**IMPORTANT, RETAIN
FOR FUTURE REFERENCE :
READ CAREFULLY**

ESPAÑOL

Instrucciones de seguridad.....	8
Consejos de utilización.....	8
Consejos de mantenimiento.....	8 / 9
Garantía.....	9
Montaje.....	20

**IMPORTANTE, CONSERVAR
PARA FUTURAS CONSULTAS :
LEA ATENTAMENTE**

PORTUGUÊS

Instruções de segurança.....	10
Conselhos de utilização.....	10
Cuidados e manutenção.....	10 / 11
Garantia.....	11
Montagem.....	20

**IMPORTANTE, A MANTER
PARA REFERÊNCIA FUTURA:
PARA LER COM ATENÇÃO**

ITALIANO

Istruzioni di sicurezza	12
Consigli per l'uso	12
Consigli per la manutenzione	12 / 13
Garanzia	13
Montaggio	20

IMPORTANTE, SI PREGA
DI CONSERVARE PER RIFERIMENTO FUTURO:
SI PREGA DI LEGGERE ATTENTAMENTE

NEDERLANDS

Veiligheidsinstructies	14
Gebruiksaanwijzing	14
Onderhoudstips	14 / 15
Garantie	15
Montage	20

BELANGRIJK, BEWAAR VOOR
TOEKOMSTIGE REFERENTIE:
ZORGVULDIG LEZEN

DEUTSCH

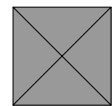
Sicherheitshinweise	16
Anwendungshinweise	16
Pflegehinweise	16 / 17
Garantie	17
Montage	20

WICHTIG, FÜR SPÄTEREN
GEBRAUCH AUFBEWAHREN:
BITTE SORGFÄLTIG LESEN

POLSKI

Instrukcje bezpieczeństwa	18
Instrukcje użytkowania	18
Czyszczenie i konserwacja	18 / 19
Gwarancja	19
Montaż	20

WAŻNE, ZACHOWAĆ NA PRZYSZŁOŚĆ:
PRZECZYTAJ UWAŻNIE

FR**POIDS MAXIMUM
SUPPORTÉ :
110 KG****ATTENTION:
RISQUES DE BLESSURES****DESTINÉ À
UN USAGE
DOMESTIQUE****GARANTIE :
2 ANS**

! CONSIGNES DE SÉCURITÉ

- Pour des raisons de stabilité, et afin de préserver les pas de vis d'un serrage de travers, il est impératif d'assembler manuellement tous les éléments, et de serrer toutes les vis à la main dans un premier temps. Une fois l'assemblage terminé, vous pouvez procéder au serrage de la visserie de manière plus ferme.
- Ce mobilier doit être manipulé par un adulte uniquement.
- Ne pas laisser les enfants jouer avec le produit.
- Il n'est pas destiné à une utilisation professionnelle.
- Éviter le contact direct avec une source de chaleur (bougie, appareil électrique, chauffage, etc.).
- Ne mettez pas votre mobilier de jardin en contact avec de la chaleur directe ou trop vive.

1/ CONSEILS D'UTILISATION

- Au quotidien, enlevez les feuilles, l'eau stagnante et la poussière. Lavez les taches à l'eau savonneuse avec une éponge, rincez puis séchez à l'aide d'un chiffon sec.. Si votre structure est très encrassée, vous pouvez utiliser une petite brosse dure.
- Placez votre mobilier de jardin si possible dans un emplacement ombragé pour le protéger des UV.
- Il est important d'hiverner votre mobilier de jardin. Rentrez-le à l'abri de l'humidité dans un endroit frais et aéré. Si vous le protégez avec une housse, privilégiez celles en polyester à celles en PVC. Il en est de même en période de non utilisation prolongée.
- Il est fortement déconseillé de entreposer le produit dans une pièce trop chauffée où le bois deviendrait trop sec.

2/ CONSEILS D'ENTRETIEN

- N'utilisez pas de nettoyeurs à base de solvants ou abrasifs.
- N'utilisez pas votre mobilier en cas de fortes intempéries (pluie, orage, neige, vent, etc.).
- Ne frottez pas la surface pour ne pas l'abîmer.
- Essuyez le mobilier avec un chiffon doux puis nettoyez le à l'eau savonneuse.
- Laissez sécher complètement votre mobilier avant de le ranger dans un espace frais et aéré.
- Au printemps et à la fin de l'été, nettoyez bien votre mobilier de jardin et laissez-le sécher.
- Une fois la boiserie complètement sèche, appliquez une fine couche d'huile. Attention, assurez-vous qu'il ne pleuvra pas pendant les 24h qui suivent la pose de l'huile.
- Le bois est un matériau vivant. De ce fait, son aspect se modifie au fil du temps et quelques fissures apparaissent. C'est normal et c'est ce qui fait le charme authentique tant apprécié du bois dur. Bien que robuste et résistant aux intempéries, le mobilier en bois nécessite un peu d'entretien afin de prolonger sa durée de vie.
- Le bois est un produit naturel. Soumis aux agressions extérieures, il peut perdre de son éclat, se craqueler, griser... Sa qualité n'en est toutefois pas altérée. Pour préserver l'aspect de votre bois, quelques précautions sont à observer.

RAYURES SUR LE BOIS :

- Poncer avec du papier de verre 240 – 320 grains pour retirer les rayures.
- Traiter avec de l'huile.

LA COULEUR DU BOIS N'EST PAS UNIFORME :

- Poncer avec du papier de verre 240 – 320 grains.
- Traiter avec de l'huile.

TACHES DE GRAISSE SUR LE BOIS :

- Nettoyer les taches.
- Poncer avec du papier de verre 240 – 320 grains pour retirer les taches.
- Traiter avec de l'huile.

- Ne frottez pas la surface pour ne pas l'abîmer.
- Essuyez avec un chiffon humide et du liquide vaisselle. Terminez en essuyant avec un chiffon sec.
- N'utilisez pas de nettoyeurs à base de solvants ou abrasifs.
- Epoussetez régulièrement avec un chiffon sec.
- Si votre mobilier a été beaucoup exposé aux averses, il est possible que vous remarquiez que les fibres superficielles ont un peu gonflé et que l'ensemble est plus rugueux au toucher. Pour y remédier, poncez légèrement avec un papier de verre à grains fins jusqu'à retrouver un aspect lisse. Passez ensuite une éponge humide sur votre mobilier afin de supprimer les résidus engendrés par le ponçage. Une fois le mobilier sec, appliquez une couche d'huile pour redonner au salon de jardin sa couleur initiale.
- La structure de ce produit est recouverte d'une huile incolore lors de sa fabrication. L'imprégnation de l'huile varie selon les essences de bois. Il peut rester un petit résidu. Veillez à l'enlever avec un chiffon, avant la première utilisation. Vous n'avez pas besoin de mettre de l'huile sur votre nouveau mobilier de jardin, vous pouvez attendre la fin de l'été.
- La couche d'huile est ce qui préserve le mobilier de jardin des taches et ce qui lui permet de faire face à la pollution, aux intempéries et aux moisissures. Si vous choisissez de laisser vieillir votre mobilier en bois, sans appliquer l'huile deux fois par an, il se parera d'une jolie couleur argentée. Toutefois, il ne sera plus protégé.

3/ GARANTIE

- Sweeek garantit ses produits contre tout vice de fabrication et de matériau pour une durée de 2 ans à partir de la date de réception par le consommateur. En cas de défaut de conformité, nous vous invitons à contacter rapidement notre service client et à ne pas utiliser le produit.
- Si une pièce s'avère défectueuse pendant la période de garantie, sweeek prendra en charge la réparation ou le remplacement de la pièce, et ce selon les modalités définies par le SAV sweeek. La mise en œuvre de la garantie Sweeek s'effectue par le remplacement des pièces endommagées. Sweeek se réserve le droit de contrôler le produit avant l'acceptation de sa prise en garantie.
- Si un produit est jugé défectueux par Sweeek, la garantie couvre la réparation ou le remplacement du produit défectueux uniquement. Sweeek ne sera pas responsable des coûts ou dommages subis à la suite d'une utilisation abusive de ce produit. Sweeek ne sera pas responsable des coûts, pertes ou dommages engendrés par la perte de ce produit.
- Cette garantie ne s'applique pas en cas d'abus, de mauvaise manipulation ou de réparation non autorisée.
- Nos produits sont prévus pour une utilisation dans un cadre privé et personnel. Toute utilisation dans un cadre professionnel (location, activités scolaires, etc.) annulerait automatiquement toutes les garanties.
- Ce produit est conçu pour une utilisation spécifique. Une utilisation inappropriée peut entraîner des risques graves pour l'utilisateur et annuler sa garantie.

LISTE DES EXCLUSIONS DE LA GARANTIE

- Les défauts ou dommages résultants d'une erreur de montage ou du non-respect des conditions d'utilisation du produit.
- Les dommages résultants d'une utilisation non conforme aux spécifications techniques ou d'utilisation du produit. (Non-respect des conseils d'utilisation, d'entretien, de stockage et de protection, défaut de surveillance).
- Les dommages liés à l'utilisation de produits abrasifs, ou d'entretien non adaptés.
- Les modifications, interventions ou réparations effectuées sur le produit sans accord préalable du vendeur.
- Les atteintes au produit résultant de son usure normale eu égard à sa nature, sa fonction, sa composition et son prix.
- Les dommages résultants de causes externes telles que : choc, négligence, incendie, inondation, vandalisme, catastrophe naturelle, neige, intempérie... Dans ce cas, nous vous invitons à contacter votre assurance.
- Les phénomènes de décoloration par lumières naturelles ou artificielles.
- L'apparition de rouille ou de corrosion.
- La décoloration ou corrosion prématurée suite à une utilisation proche du littoral (dans un rayon de 20km) ou dans une zone à risque caniculaire élevé.
- Les dommages sur les pièces d'usure ou sensibles non signalés à réception du produit (éléments gonflables, éléments en verre, pièces mobiles, pièces de frottements, éléments de protection ou antichute).
- Les dommages liés à une utilisation intensive ou professionnelle.
- Les défauts de couture ou d'arrachement non signalés à la réception du produit.

EN

**MAXIMUM WEIGHT
SUPPORTED :**
110 KG / 242 LBS



WARNING:
RISK OF INJURIES



**FOR
DOMESTIC USE
ONLY**



WARRANTY :
2 YEARS

! SAFETY INSTRUCTIONS

- To ensure stability and in order to prevent the screw threads from becoming deformed, it is essential to start by assembling and screwing in each piece by hand. Once the assembly is complete, you can proceed to tighten the screws more firmly.
- This furniture should be handled by an adult only.
- Do not allow children to play with the product.
- It is not intended for professional use.
- Avoid direct contact with a heat source (candle, electric device, heater, etc.).
- Do not put your garden furniture in contact with direct or too hot heat.

1/ DIRECTIONS FOR USE

- On a daily basis, remove leaves, stagnant water and dust. Wash the stains with soapy water with a sponge, rinse and dry with a dry cloth.
- If possible, place your garden furniture in a shady location to protect it from UV.
- It is important to take winter precautions with your furniture. Tuck it away from moisture, in a cool, airy place. If you protect it with a cover, choose those made of polyester.
- It is strongly recommended not to store the product in an overheated room where the wood would become too dry.

2/ CARE AND MAINTENANCE

- Do not use solvent-based or abrasive cleaners.
- Do not use your furniture in bad weather (rain, storm, snow, wind, etc.).
- Do not rub the surface to avoid damaging it.
- Wipe the furniture with a soft cloth and then clean it with soapy water.
- Leave your furniture to dry completely before storing it in a cool, well-ventilated place.
- In spring and late summer, clean your garden furniture thoroughly and leave it to dry.
- Once the woodwork is completely dry, apply a thin coat of oil. Make sure it doesn't rain for 24 hours after applying the oil.
- Wood is a living material. As a result, its appearance changes over time and some cracks appear. This is normal and is what gives hardwood its much-loved authentic charm. Although robust and weather-resistant, wooden furniture does require a little maintenance to prolong its life.
- Wood is a natural product. When subjected to external stresses, it can lose its lustre, crack or grey, but this does not affect its quality. To preserve the appearance of your wood, take a few precautions.

SCRATCHES ON WOOD :

- Sand with 240 - 320 grit sandpaper to remove scratches.
- Treat with oil.

THE COLOUR OF THE WOOD IS NOT UNIFORM :

- Sand with 240 - 320 grit sandpaper.
- Treat with oil .

GREASE STAINS ON WOOD :

- Cleaning the stains.
- Sand with 240 - 320 grit sandpaper to remove stains.
- Treat with oil.

- Don't rub the surface otherwise you might damage it.
 - Wipe with a damp cloth moistened with a solution of water and washing-up liquid. Finish by wiping with a dry cloth.
 - Don't use cleaning products containing solvents or abrasives.
 - Dust regularly with a dry cloth.
 - If your furniture has been exposed to a lot of rain, you may notice that the surface fibres have swollen a little and that the whole surface feels rougher. To remedy this, lightly sand the surface with fine-grain sandpaper until it feels smooth again. Then wipe your furniture with a damp sponge to remove any sanding residue. Once the furniture is dry, apply a coat of oil to restore the garden furniture to its original colour.
- The structure of this product is coated with a colourless oil during manufacture. Impregnation of the oil varies according to the type of wood. A small residue may remain. Be sure to remove this with a cloth before using for the first time. You don't need to oil your new garden furniture - you can wait until the end of summer.
 - The layer of oil is what protects your garden furniture from stains and allows it to withstand pollution, weathering and mould. If you choose to leave your wooden furniture to age, without applying oil twice a year, it will take on a pretty silver colour. However, it will no longer be protected.

3/ WARRANTY

- Sweeek guarantees its products against any manufacturing and material defects for a period of 2 years from the date of receipt by the consumer. In the event of a lack of conformity, we invite you to quickly contact our customer service and not to use the product.
- If a part proves defective during the warranty period, sweeek will repair or replace the part in accordance with the terms and conditions defined by sweeek after-sales service. The Sweeek guarantee is implemented by replacing the damaged parts. Sweeek reserves the right to inspect the product before accepting its guarantee.
- If a product is deemed defective by Sweeek, the warranty covers repair or replacement of the defective product only. Sweeek will not be responsible for any costs or damages incurred as a result of misuse of this product. Sweeek will not be responsible for any costs, losses or damages caused by the loss of this product.
- This warranty does not apply in the event of abuse, mishandling or unauthorised repair.
- Our products are intended for use in a private and personal setting. Any use in a professional context (rental, school activities, etc.) will automatically void all warranties.
- This product is designed for a specific use. Improper use may cause serious risks to the user and void the warranty.

LIST OF WARRANTY EXCLUSIONS

- Defects or damage resulting from an assembly error or non-compliance with the conditions of use of the product.
- Damage resulting from use that does not comply with the technical specifications or use of the product. (Non-compliance with advice on use, maintenance, storage and protection, lack of supervision).
- Damage linked to the use of abrasive products or unsuitable maintenance.
- Modifications, interventions or repairs carried out on the product without prior agreement from the seller.
- Damage to the product resulting from normal wear and tear having regard to its nature, function, composition and price.
- Damage resulting from external causes such as : shock, negligence, fire, flooding, vandalism, natural disaster, snow, bad weather, etc. In this case, we invite you to contact your insurance.
- Discoloration phenomena caused by natural or artificial light.
- The appearance of rust or corrosion.
- Premature discoloration or corrosion following use near the coast (within a 12 miles radius) or in a high heatwave risk area.
- Damage to wearing or sensitive parts not reported upon receipt of the product (inflatable elements, glass elements, moving parts, friction parts, protection or fall protection elements).
- Damage linked to intensive or professional use.
- Sewing or tearing defects not reported upon receipt of the product.

ES**PESO MÁXIMO
SOPORTADO :
110 KG****ADVERTENCIA:
RIESGO DE LESIONES****SÓLO
PARA USO
DOMÉSTICO****GARANTÍA :
3 AÑOS**

! INSTRUCCIONES DE SEGURIDAD

- Para garantizar la estabilidad y evitar que las roscas de los tornillos se deformen, es imprescindible empezar por montar y atornillar cada pieza a mano. Una vez completado el montaje, se puede proceder a apretar los tornillos con mayor firmeza.
- Este mueble sólo debe ser manipulado por un adulto.
- No permita que los niños jueguen con el producto.
- No está destinado a un uso profesional.
- Evitar el contacto directo con una fuente de calor (vela, aparato eléctrico, calefacción, etc.).
- No ponga sus muebles de jardín en contacto con el calor directo o demasiado caliente.

1/ CONSEJOS DE UTILIZACIÓN

- Diariamente, quitar las hojas, agua estancada y el polvo. Limpiar las manchas con agua jabonosa con una esponja, de aclarado y secar con un paño seco.
- Si es posible, coloque su mobiliario de jardín en un lugar con sombra para protegerlo de los rayos UV.
- Es importante proteger su mueble de madera en invierno. Colóquelo lejos de la humedad, en un lugar fresco y bien ventilado. Si protege con una cubierta, elija las hechas de poliéster.
- Se recomienda encarecidamente no almacenar el producto en una habitación sobrecalentada donde la madera se secaría demasiado.

2/ CONSEJOS DE MANTENIMIENTO

- No utilice limpiadores abrasivos o a base de solventes.
- No utilice sus muebles en condiciones climáticas adversas (lluvia, tormenta, nieve, viento, etc.)
- No frote la superficie para no dañarla.
- Limpie los muebles con un paño suave y luego límpielos con agua y jabón.
- Deje que sus muebles se sequen completamente antes de guardarlos en un espacio fresco y ventilado.
- En primavera y a finales de verano, limpia bien los muebles de jardín y déjalos secar.
- Una vez que la madera esté completamente seca, aplique una fina capa de aceite. Asegúrate de que no llueva durante las 24 horas siguientes a la aplicación del aceite.
- La madera es un material vivo. Por ello, su aspecto cambia con el tiempo y aparecen algunas grietas. Esto es normal y es lo que confiere a la madera dura su tan apreciado encanto auténtico. Aunque son robustos y resistentes a la intemperie, los muebles de madera requieren un poco de mantenimiento para prolongar su vida útil.
- La madera es un producto natural. Sometida a tensiones externas, puede perder brillo, agrietarse o agrisarse, pero esto no afecta a su calidad. Para conservar el aspecto de su madera, tome algunas precauciones.

ARAÑAZOS EN LA MADERA :

- Lijar con papel de lija de grano 240 - 320 para eliminar los arañazos.
- Tratar con aceite.

EL COLOR DE LA MADERA NO ES UNIFORME :

- Lijar con papel de lija de grano 240 - 320.
- Tratar con aceite.

MANCHAS DE GRASA EN LA MADERA :

- Limpie las manchas.
- Lijar con papel de lija de grano 240 - 320 para eliminar las manchas.
- Tratar con aceite.

- No raspes la superficie para no dañarla.
 - Frota con un paño húmedo y líquido lavavajillas. Al acabar, seco con un paño seco.
 - No uses limpiadores abrasivos ni a base de disolventes.
 - Quita el polvo periódicamente con un paño seco.
 - Si tus muebles han estado expuestos a mucha lluvia, es posible que notes que las fibras de la superficie se han hinchado un poco y que toda la superficie está más áspera al tacto. Para remediarlo, lija ligeramente la superficie con papel de lija de grano fino hasta que vuelva a estar lisa. A continuación, pasa una esponja húmeda por el mueble para eliminar los restos del lijado. Cuando el mueble esté seco, aplique una capa de aceite para devolver al mueble de jardín su color original.
- La estructura de este producto se recubre con un aceite incoloro durante su fabricación. La impregnación del aceite varía según el tipo de madera. Puede quedar un pequeño residuo. Asegúrese de eliminarlo con un paño antes de utilizarlo por primera vez. No necesita aceitar sus nuevos muebles de jardín: puede esperar hasta el final del verano.
 - La capa de aceite es lo que protege los muebles de jardín de las manchas y les permite resistir la contaminación, la intemperie y el moho. Si decide dejar envejecer sus muebles de madera sin aplicarles aceite dos veces al año, adquirirán un bonito color plateado. Sin embargo, dejarán de estar protegidos.

3/ GARANTÍA

- Sweeek garantiza sus productos contra cualquier defecto de fabricación y material por un período de 3 años a partir de la fecha de recepción por parte del consumidor. En caso de falta de conformidad, le invitamos a ponerse en contacto rápidamente con nuestro servicio de atención al cliente y no utilizar el producto.
- Si una pieza resulta defectuosa durante el periodo de garantía, sweeek reparará o sustituirá la pieza de acuerdo con los términos y condiciones definidos por el servicio posventa de sweeek. La garantía Sweeek se aplica mediante la sustitución de las piezas dañadas. Sweeek se reserva el derecho de inspeccionar el producto antes de aceptar su garantía.
- Si Sweeek considera que un producto es defectuoso, la garantía cubre únicamente la reparación o el reemplazo del producto defectuoso. Sweeek no será responsable de ningún costo o daño incurrido como resultado del mal uso de este producto. Sweeek no se hará responsable por ningún costo, pérdida o daño derivado de la pérdida de este producto.
- Esta garantía no se aplica en caso de abuso, mal manejo o reparación no autorizada.
- Nuestros productos están diseñados para su uso en un entorno privado y personal. Cualquier uso en un contexto profesional (alquiler, actividades escolares, etc.) anulará automáticamente todas las garantías.
- Este producto está diseñado para un uso específico. El uso inadecuado puede causar riesgos graves al usuario y anular la garantía.

LISTA DE EXCLUSIONES DE GARANTÍA

- Defectos o daños resultantes de un error de montaje o incumplimiento de las condiciones de uso del producto.
- Daños resultantes de un uso que no se ajuste a las especificaciones técnicas o al uso del producto. (Incumplimiento de los consejos de uso, mantenimiento, almacenamiento y protección, falta de supervisión).
- Daños relacionados con el uso de productos abrasivos o un mantenimiento inadecuado.
- Modificaciones, intervenciones o reparaciones realizadas en el producto sin acuerdo previo del vendedor.
- Daños en el producto resultantes del desgaste normal teniendo en cuenta su naturaleza, función, composición y precio.
- Daños resultantes de causas externas como : shock, negligencia, incendio, inundación, vandalismo, desastres naturales, nieve, mal tiempo, etc. En este caso, le invitamos a contactar con su seguro.
- Fenómenos de decoloración provocados por la luz natural o artificial.
- La aparición de óxido o corrosión.
- Decoloración prematura o corrosión tras su uso cerca de la costa (dentro de un radio de 20 km) o en una zona con alto riesgo de olas de calor.
- Daños en piezas de desgaste o sensibles no reportados al recibir el producto (elementos inflables, elementos de vidrio, piezas móviles, piezas de fricción, elementos de protección o anticaídas).
- Daños relacionados con un uso intensivo o profesional.
- Defectos de costura o desgarro no reportados al recibir el producto.

PT



**PESO MÁXIMO
SUPPORTADO :**
110 KG



**ADVERTÊNCIA:
RISCOS DE FERIMENTOS**



**PARA
UMA UTILIZAÇÃO
DOMÉSTICA**



GARANTIA :
3 ANOS

! INSTRUÇÕES DE SEGURANÇA

- Por razões de estabilidade e a fim de preservar o alinhamento da estrutura, é imperativo montar cada peça à mão em primeiro lugar. Uma vez erminada a montagem, é possível proceder ao aperto firme do parafuso.
- Este mobiliário só deve ser manuseado por um adulto.
- Não deixe as crianças brincar com o produto
- Não se destina a uso profissional.
- Evite o contato direto com uma fonte de calor (vela, aparelho elétrico, aquecimento, etc.).
- Não coloque o seu mobiliário de jardim em contato com calor direto ou muito quente.

1/ CONSELHOS DE UTILIZAÇÃO

- Em uma base diária, remova as folhas, a água estagnada e a poeira. Lave as manchas com água e sabão com um esponja, enxaguar e secar com um pano seco.
- Coloque, se possível, o seu mobiliário de jardim num local coberto por sombra para o proteger dos UV.
- É importante inverno seu mobiliário de jardim. oloque-o longe da umidade em um lugar fresco e arejado. Se você protegê-lo com uma capa, prefira aqueles em poliéster àqueles em PVC.
- É altamente recomendável não armazenar o produto em ambientes superaquecidos onde a madeira ficaria muito seca.

2/ CUIDADOS E MANUTENÇÃO

- Não utilizar produtos de limpeza à base de solventes ou abrasivos.
- Não utilizar o móvel em condições climáticas adversas (chuva, tempestade, neve, vento, etc.).
- Não esfregar a superfície para não a danificar.
- Limpe o móvel com um pano macio e depois limpe-o com água e sabão.
- Deixe os seus móveis secarem completamente antes de os guardar num local fresco e bem ventilado.
- Na primavera e no final do verão, limpe bem o seu mobiliário de jardim e deixe-o secar.
- Quando a madeira estiver completamente seca, aplique uma camada fina de óleo. Certifique-se de que não chove durante 24 horas após a aplicação do óleo.
- A madeira é um material vivo. Por conseguinte, o seu aspeto muda com o tempo e aparecem algumas fissuras. Isto é normal e é o que dá à madeira de lei o seu tão apreciado encanto autêntico. Embora robustos e resistentes às intempéries, os móveis de madeira requerem uma pequena manutenção para prolongar a sua vida.
- A madeira é um produto natural. Quando sujeita a tensões exteriores, pode perder o seu brilho, rachar ou ficar cinzenta, mas isso não afecta a sua qualidade. Para preservar o aspeto da sua madeira, tome algumas precauções.

RISCOS NA MADEIRA :

- Lixar com uma lixa de grão 240 - 320 para remover os riscos.
- Tratar com óleo.

A COR DA MADEIRA NÃO É UNIFORME :

- Lixar com lixa de grão 240 - 320.
- Tratar com óleo.

MANCHAS DE GORDURA NA MADEIRA :

- Limpar as nódoas.
- Lixar com uma lixa de grão 240 - 320 para remover as nódoas.
- Tratar com óleo.

- Não esfregue a superfície para não a danificar.
 - Limpe com um pano húmido e líquido da louça. Termine limpando com um pano seco.
 - Não utilize detergentes à base de solventes ou abrasivos.
 - Limpe regularmente o pó com um pano seco.
 - Se os seus móveis tiverem estado expostos a muita chuva, pode notar que as fibras da superfície incham um pouco e que toda a superfície parece mais áspera. Para remediar esta situação, lixe ligeiramente a superfície com uma lixa de grão fino até ficar novamente lisa. Em seguida, limpe o móvel com uma esponja húmida para remover os resíduos de lixagem. Quando o móvel estiver seco, aplique uma camada de óleo para restaurar a cor original do móvel de jardim.
- A estrutura deste produto é revestida com um óleo incolor durante o fabrico. A impregnação do óleo varia consoante o tipo de madeira. Pode ficar um pequeno resíduo. Não se esqueça de o retirar com um pano antes de o utilizar pela primeira vez. Não precisa de olear o seu novo mobiliário de jardim, pode esperar até ao fim do verão.
 - A camada de óleo é o que protege o seu mobiliário de jardim das manchas e permite-lhe resistir à poluição, às intempéries e ao bolor. Se optar por deixar envelhecer o seu mobiliário de madeira, sem aplicar óleo duas vezes por ano, este adquirirá uma bonita cor prateada. No entanto, deixam de estar protegidos.

3/ GARANTIA

- A Sweeek garante os seus produtos contra quaisquer defeitos de fabrico e de material por um período de 2 anos a partir da data de recepção pelo consumidor. Em caso de falta de conformidade, convidamo-lo a contactar rapidamente o nosso serviço de apoio ao cliente e a não utilizar o produto.
- Se uma peça se revelar defeituosa durante o período de garantia, a sweeek irá reparar ou substituir a peça de acordo com os termos e condições definidos pelo serviço pós-venda da sweeek. A garantia Sweeek é implementada através da substituição das peças danificadas. A Sweeek reserva-se o direito de inspecionar o produto antes de aceitar a sua garantia.
- Se um produto for considerado defeituoso pela Sweeek, a garantia cobre apenas a reparação ou substituição do produto defeituoso. A Sweeek não será responsável por quaisquer custos ou danos incorridos como resultado do uso indevido deste produto. A Sweeek não será responsável por quaisquer custos, perdas ou danos causados pela perda deste produto.
- Esta garantia não se aplica em caso de abuso, manuseio incorreto ou reparo não autorizado.
- Nossos produtos destinam-se ao uso em ambientes privados e pessoais. Qualquer utilização em contexto profissional (aluguer, atividades escolares, etc.) anulará automaticamente todas as garantias.
- Este produto foi concebido para uma utilização específica. O uso indevido pode causar sérios riscos ao usuário e anular a garantia.

LISTA DE EXCLUSÕES DE GARANTIA

- Defeitos ou danos resultantes de erro de montagem ou incumprimento das condições de utilização do produto.
- Danos resultantes de utilização não conforme com as especificações técnicas ou utilização do produto. (Não cumprimento dos conselhos de utilização, manutenção, armazenamento e proteção, falta de supervisão).
- Danos associados ao uso de produtos abrasivos ou manutenção inadequada.
- Modificações, intervenções ou reparos realizados no produto sem acordo prévio do vendedor.
- Danos ao produto resultantes do desgaste normal tendo em conta a sua natureza, função, composição e preço.
- Danos resultantes de causas externas como : choque, negligência, incêndio, inundação, vandalismo, catástrofe natural, neve, intempéries, etc. Neste caso, convidamo-lo a contactar o seu seguro.
- Fenómenos de descoloração provocados pela luz natural ou artificial.
- Aparecimento de ferrugem ou corrosão.
- Descoloração prematura ou corrosão após utilização perto da costa (num raio de 20 km) ou numa área de alto risco de ondas de calor.
- Danos em peças de desgaste ou sensíveis não comunicadas no momento da recepção do produto (elementos insufláveis, elementos de vidro, peças móveis, peças de fricção, elementos de protecção ou de protecção contra quedas).
- Danos ligados ao uso intensivo ou profissional.
- Defeitos de costura ou rasgo não informados no recebimento do produto.

IT

**PESO MASSIMO
SUPPORTATO :
110 KG**



**ATTENZIONE:
RISCHIO DI LESIONI**



**SOLO
PER USO
DOMESTICO**



**GARANZIA :
2 ANNI**

! ISTRUZIONI DI SICUREZZA

- Per ragioni di stabilità e per proteggere le filettature delle viti da un errato serraggio, è imperativo assemblare tutti gli elementi a mano e stringere tutte le viti a mano all'inizio. Una volta completato il montaggio, le viti possono essere serrate più saldamente.
- Questi mobili devono essere maneggiati solo da un adulto.
- Non lasciare i bambini giocare con il prodotto.
- Non è destinato a un uso professionale.
- Evitare il contatto diretto con una fonte di calore (candela, apparecchiatura elettronica, riscaldamento, etc...).
- Non mettere il mobile da giardino a contatto con una fonte di calore diretta e troppo intensa.

1/ CONSIGLI PER L'USO

- Ogni giorno togliete le foglie, l'acqua stagnante e la polvere. Lavate le macchie con una spugna imbevuta di acqua e sapone e asciugare con un panno asciutto.
- Ove possibile, collocate il vostro mobiliario da giardino in una zona all'ombra per proteggerlo dai raggi UV.
- È importante riporre il mobile da giardino durante l'inverno. Riporlo al riparo dall'umidità in un luogo fresco e arieggiato. Se si utilizza una fodera per proteggerlo, privilegiare quelle in poliestere rispetto a quelle in PVC.
- Si consiglia vivamente di non conservare il prodotto in un ambiente surriscaldato dove la legna diventerebbe troppo secca.

2/ CONSIGLI PER LA MANUTENZIONE

- Non utilizzare detergenti a base di solventi o abrasivi.
- Non utilizzare i mobili in caso di maltempo (pioggia, tempesta, neve, vento, ecc.).
- Non strofinare la superficie per evitare di danneggiarla.
- Pulire i mobili con un panno morbido e poi con acqua e sapone.
- Lasciare asciugare completamente i mobili prima di riporli in un luogo fresco e ben ventilato.
- In primavera e alla fine dell'estate, pulire accuratamente i mobili da giardino e lasciarli asciugare.
- Una volta che il legno è completamente asciutto, applicare uno strato sottile di olio. Assicuratevi che non piova per 24 ore dopo l'applicazione dell'olio.
- Il legno è un materiale vivo. Di conseguenza, il suo aspetto cambia nel tempo e compaiono alcune crepe. Questo è normale ed è ciò che conferisce al legno duro il suo tanto amato fascino autentico. Sebbene siano robusti e resistenti agli agenti atmosferici, i mobili in legno richiedono una piccola manutenzione per prolungarne la durata.
- Il legno è un prodotto naturale. Se sottoposto a sollecitazioni esterne, può perdere lucentezza, creparsi o ingrigirsi, ma questo non ne pregiudica la qualità. Per preservare l'aspetto del vostro legno, prendete alcune precauzioni.

GRAFFI SUL LEGNO :

- Carteggiare con carta abrasiva di grana 240 - 320 per rimuovere i graffi.
- Trattare con olio.

IL COLORE DEL LEGNO NON È UNIFORME :

- Carteggiare con grana 240 - 320.
- Trattare con olio.

MACCHIE DI GRASSO SU LEGNO :

- Pulizia delle macchie.
- Carteggiare con grana 240 - 320 per rimuovere le macchie.
- Trattare con olio.

- Non strofinare la superficie per non rovinarla.
 - Pulire con un panno umido e del detersivo per piatti. Terminare asciugando con un panno asciutto.
 - Non usare detersivi abrasivi o a base di solventi.
 - Spolverare regolarmente con un panno asciutto.
 - Se i vostri mobili sono stati esposti a molta pioggia, potrete notare che le fibre della superficie si sono un po' gonfiate e che l'intera superficie sembra più ruvida. Per rimediare, carteggiate leggermente la superficie con carta vetrata a grana fine fino a renderla nuovamente liscia. Passare quindi il mobile con una spugna umida per rimuovere i residui di carteggiatura. Una volta che il mobile è asciutto, applicate una mano di olio per riportare il mobile da giardino al suo colore originale.
- La struttura di questo prodotto viene ricoperta da un olio incolore durante la produzione. L'impregnazione dell'olio varia a seconda del tipo di legno. Può rimanere un piccolo residuo. Assicuratevi di rimuoverlo con un panno prima del primo utilizzo. Non è necessario oliare i vostri nuovi mobili da giardino: potete aspettare la fine dell'estate.
 - Lo strato di olio protegge i mobili da giardino dalle macchie e li rende resistenti all'inquinamento, agli agenti atmosferici e alla muffa. Se decidete di lasciare invecchiare i vostri mobili in legno senza applicare l'olio due volte l'anno, essi assumeranno un bel colore argentato. Tuttavia, non saranno più protetti.

3/ GARANZIA

- Sweeek garantisce i propri prodotti contro eventuali difetti di fabbricazione e di materiale per un periodo di 2 anni dalla data di ricevimento da parte del consumatore. In caso di difetto di conformità ti invitiamo a contattare tempestivamente il nostro servizio clienti e a non utilizzare il prodotto.
- Se un componente risulta difettoso durante il periodo di garanzia, sweeek riparerà o sostituirà il componente secondo i termini e le condizioni definiti dal servizio post-vendita sweeek. La garanzia Sweeek si attua con la sostituzione delle parti danneggiate. Sweeek si riserva il diritto di ispezionare il prodotto prima di accettare la garanzia.
- Se un prodotto viene ritenuto difettoso da Sweeek, la garanzia copre esclusivamente la riparazione o la sostituzione del prodotto difettoso. Sweeek non sarà responsabile per eventuali costi o danni sostenuti a seguito di un uso improprio di questo prodotto. Sweeek non sarà responsabile per eventuali costi, perdite o danni causati dalla perdita di questo prodotto.
- Questa garanzia non si applica in caso di abuso, cattiva gestione o riparazione non autorizzata.
- I nostri prodotti sono destinati all'uso in un ambiente privato e personale. Qualsiasi utilizzo in un contesto professionale (noleggio, attività scolastiche, ecc.) annullerà automaticamente tutte le garanzie.
- Questo prodotto è progettato per un uso specifico. Un uso improprio può comportare gravi rischi per l'utente e invalidare la garanzia.

ELENCO ESCLUSIONI DI GARANZIA

- Difetti o danni derivanti da un errore di montaggio o dal mancato rispetto delle condizioni d'uso del prodotto.
- Danni derivanti da un utilizzo non conforme alle specifiche tecniche o all'utilizzo del prodotto. (Non rispetto dei consigli d'uso, manutenzione, conservazione e protezione, mancanza di supervisione).
- Danni legati all'utilizzo di prodotti abrasivi o ad una manutenzione inadeguata.
- Modifiche, interventi o riparazioni effettuate sul prodotto senza previo consenso del venditore.
- Danni al prodotto derivanti dalla normale usura tenuto conto della sua natura, funzione, composizione e prezzo.
- Danni derivanti da cause esterne quali : urto, negligenza, incendio, inondazioni, atti vandalici, calamità naturali, neve, intemperie, ecc. In questo caso vi invitiamo a contattare la vostra assicurazione.
- Fenomeni di scolorimento causati dalla luce naturale o artificiale.
- La comparsa di ruggine o corrosione.
- Scolorimento o corrosione prematura in seguito all'uso vicino alla costa (entro un raggio di 20 km) o in un'area ad alto rischio di ondate di caldo.
- Danni a parti soggette ad usura o sensibili non segnalati al ricevimento del prodotto (elementi gonfiabili, elementi in vetro, parti mobili, parti di attrito, elementi di protezione o anticaduta).
- Danni legati all'uso intensivo o professionale.
- Difetti di cucitura o strappi non segnalati al ricevimento del prodotto.



**MAXIMUM
DRAAGGEWICHT :**
110 KG



**WAARSCHUWING:
RISICO
OP VERWONDIGEN**



**BESTEMD VOOR
Huishoudelijk
GEBRUIK**



GARANTIE :
2 JAAR

! VEILIGHEIDSINSTRUCTIES

- Omwille van de stabiliteit en om doordraaien te voorkomen, is het van cruciaal belang om alle elementen handmatig te monteren en alle schroeven in eerste instantie met de hand aan te halen. Na de montage kunt u de schroeven steviger vastzetten.
- Dit product mag alleen door een volwassene worden gebruikt.
- Laat kinderen niet met het product spelen.
- Dit product is niet bedoeld voor professioneel gebruik.
- Voorkom direct contact met een warmtebron (kaars, elektrisch apparaat, verwarming etc.).
- Plaats uw tuinmeubilair niet in contact met directe of te hoge hitte.

1/ GEBRUIKSAANWIJZING

- Verwijder dagelijks bladeren, stilstaand water en stof. Was de vlekken met zeepwater met een spons, spoel het af en droog met een droge doek.
- Plaats uw meubilair indien mogelijk in de schaduw om het te beschermen tegen UV.
- Het is belangrijk om uw meubel in de winter op te bergen. Bewaar het op een droge, frisse en geventileerde plaats. Als u het beschermt met een hoes, geef dan de voorkeur aan polyester hoezen in plaats van PVC.
- Het wordt sterk aanbevolen om het product niet op te slaan in een oververhitte ruimte waar het hout te droog zou worden.

2/ ONDERHOUDSTIPS

- Gebruik geen reinigingsmiddelen met oplosmiddelen of schuurmiddelen.
- Gebruik uw meubelen niet bij slecht weer (regen, storm, sneeuw, wind, enz.).
- Wrijf niet over het oppervlak om beschadiging te voorkomen.
- Veeg het meubel af met een zachte doek en reinig het daarna met een sopje.
- Laat je meubels volledig drogen voordat je ze op een koele, goed geventileerde plaats opbergt.
- Reinig je tuinmeubelen in de lente en nazomer grondig en laat ze drogen.
- Zodra het houtwerk volledig droog is, breng je een dunne laag olie aan. Zorg ervoor dat het 24 uur na het aanbrengen van de olie niet regent.
- Hout is een levend materiaal. Daarom verandert het uiterlijk na verloop van tijd en ontstaan er scheurtjes. Dit is normaal en geeft hardhout zijn geliefde authentieke charme. Hoewel houten meubelen robuust en weerbestendig zijn, hebben ze een beetje onderhoud nodig om hun levensduur te verlengen.
- Hout is een natuurproduct. Wanneer het wordt blootgesteld aan externe invloeden, kan het zijn glans verliezen, barsten of grijs worden, maar dit heeft geen invloed op de kwaliteit. Neem een paar voorzorgsmaatregelen om het uiterlijk van je hout te behouden.

KRASSEN OP HOUT :

- Schuren met korrel 240 - 320 om krassen te verwijderen.
- Behandelen met olie.

DE KLEUR VAN HET HOUT NIET UNIFORM IS :

- Schuren met korrel 240 - 320.
- Behandelen met olie.

VETVLEKKEN OP HOUT :

- De vlekken schoonmaken.
- Schuren met korrel 240 - 320 om vlekken te verwijderen.
- Behandelen met olie.

- Poets het oppervlak niet, om beschadiging te voorkomen.
- Maak schoon met een vochtige doek. Droog na met een droge doek.
- Gebruik geen oplosmiddelen of schuurmiddelen.
- Stof regelmatig af met een droge doek.
- Als je meubels aan veel regen zijn blootgesteld, kun je merken dat de vezels van het oppervlak een beetje zijn opgezwollen en dat het hele oppervlak ruwer aanvoelt. Om dit te verhelpen schuur je het oppervlak lichtjes op met fijnkorrelig schuurpapier tot het weer glad aanvoelt. Veeg je meubel vervolgens af met een vochtige spons om alle schuurresten te verwijderen. Zodra de meubelen droog zijn, breng je een laag olie aan om ze hun oorspronkelijke kleur terug te geven.
- De structuur van dit product wordt tijdens de productie bedekt met een kleurloze olie. De impregnering van de olie varieert afhankelijk van de houtsoort. Er kan een klein residu achterblijven. Verwijder dit met een doek voor het eerste gebruik. Je hoeft je nieuwe tuinmeubelen niet in de olie te zetten - je kunt wachten tot het einde van de zomer.
- De olielaag beschermt je tuinmeubelen tegen vlekken en zorgt ervoor dat ze bestand zijn tegen vervuiling, verwerking en schimmel. Als je je houten meubelen laat verouderen zonder ze twee keer per jaar in te oliën, krijgen ze een mooie zilveren kleur. Ze zijn dan echter niet langer beschermd.

3/ GARANTIE

- Sweeek garandeert haar producten tegen eventuele fabricage- en materiaalfouten gedurende een periode van 2 jaar vanaf de datum van ontvangst door de consument. In geval van een gebrek aan conformiteit nodigen wij u uit om snel contact op te nemen met onze klantenservice en het product niet te gebruiken.
- Als een onderdeel tijdens de garantieperiode defect blijkt te zijn, zal sweeek het onderdeel repareren of vervangen in overeenstemming met de voorwaarden die door sweeek after-sales service zijn gedefinieerd. De garantie van Sweeek wordt uitgevoerd door de beschadigde onderdelen te vervangen. Sweeek behoudt zich het recht voor om het product te inspecteren voordat de garantie wordt geaccepteerd.
- Indien een product door Sweeek als defect wordt beschouwd, dekt de garantie alleen reparatie of vervanging van het defecte product. Sweeek is niet verantwoordelijk voor eventuele kosten of schade als gevolg van misbruik van dit product. Sweeek is niet verantwoordelijk voor eventuele kosten, verliezen, omzetgemis of schade veroorzaakt door dit product.
- Deze garantie is niet van toepassing in geval van misbruik, verkeerd gebruik of ongeoorloofde reparatie.
- Onze producten zijn bedoeld voor gebruik in een privé- en persoonlijke context; bij gebruik in een professionele context (verhuur, schoolactiviteiten, enz.) vervallen automatisch alle garanties.
- Dit product is ontworpen voor een specifiek gebruik. Onjuist gebruik kan ernstige risico's voor de gebruiker veroorzaken en de garantie ongeldig maken.

LIJST MET UITSLUITINGEN VAN GARANTIE

- Defecten of schade als gevolg van een montagefout of het niet naleven van de gebruiksvoorwaarden van het product.
- Schade als gevolg van gebruik dat niet voldoet aan de technische specificaties of gebruik van het product. (Het niet opvolgen van adviezen over gebruik, onderhoud, opslag en bescherming, gebrek aan toezicht).
- Schade als gevolg van het gebruik van schurende producten of ongepast onderhoud.
- Wijzigingen, interventies of reparaties uitgevoerd aan het product zonder voorafgaand akkoord van de verkoper.
- Schade aan het product als gevolg van normale slijtage, gelet op de aard, functie, samenstelling en prijs.
- Schade als gevolg van externe oorzaken zoals : schok, nalatigheid, brand, overstroming, vandalisme, natuurramp, sneeuw, slecht weer, enz. In dit geval nodigen wij u uit om contact op te nemen met uw verzekering.
- Verkleuringsverschijnselen veroorzaakt door natuurlijk of kunstlicht.
- Het uiterlijk van roest of corrosie.
- Voortijdige verkleuring of corrosie na gebruik nabij de kust (binnen een straal van 20 km) of in een gebied met een hoog hittegolfrisico.
- Schade aan slijtage- of gevoelige onderdelen die niet bij ontvangst van het product zijn gemeld (opblaasbare elementen, glaselementen, bewegende delen, wrijvingsdelen, beschermings- of valbeveiligingselementen).
- Schade verbonden aan intensief of professioneel gebruik.
- Naai- of scheurfouten die niet zijn gemeld bij ontvangst van het product.

DE**MAXIMALE
GEWICHTSBELASTUNG :
110 KG****WARNUNG :****VERLETZUNGSGEFAHR****FÜR DEN PRIVATEN
GEBRAUCH BESTIMMT****GARANTIE :
2 JAHRE**

! SICHERHEITSHINWEISE

- Aus Stabilitätsgründen und um ein Überziehen der Gewinde zu verhindern, müssen unbedingt alle Komponenten manuell zusammengebaut und alle Schrauben zuerst von Hand angezogen werden. Sobald die Montage abgeschlossen ist, können Sie die Hardware fester anziehen.
- Diese Möbel dürfen nur von einem Erwachsenen verwendet werden.
- Lassen Sie Kinder nicht mit dem Produkt spielen.
- Die Möbel sind nicht für einen professionellen Gebrauch bestimmt.
- Vermeiden Sie den direkten Kontakt mit einer Wärmequelle (Kerze, Elektrogerät, Heizung usw.).
- Setzen Sie Ihre Gartenmöbel keiner direkten oder übermäßigen Hitze aus.

1/ ANWENDUNGSTIPPS

- Entfernen Sie täglich angesammeltes Laub, Wasser oder Staub. Flecken mit Seifenwasser reinigen, abspülen und mit einem trockenen Tuch abtrocknen.
- Wenn möglich, stellen Sie Ihre Gartenmöbel an einen schattigen, UV-geschützten Ort.
- Es ist wichtig, Ihre Gartenmöbel winterfest zu lagern. Wählen Sie einen vor Feuchtigkeit geschützten, kühlen, luftigen Ort. Wenn Sie sie mit einer Abdeckung schützen, wählen Sie eine aus Polyester.
- Es wird dringend empfohlen, das Produkt nicht in einem überhitzten Raum zu lagern, wo das Holz zu trocken werden würde.

2/ PFLEGEHINWEISE

- Verwenden Sie keine lösungsmittelhaltigen oder scheuernden Reinigungsmittel.
- Benutzen Sie Ihre Möbel nicht bei starkem Wetter (Regen, Gewitter, Schnee, Wind usw.).
- Reiben Sie die Oberfläche nicht, um sie nicht zu beschädigen.
- Wischen Sie die Möbel mit einem weichen Tuch ab und reinigen Sie sie anschließend mit Seifenwasser.
- Lassen Sie Ihre Möbel vollständig trocknen, bevor Sie sie an einem kühlen, luftigen Ort aufbewahren.
- Im Frühling und Spätsommer sollten Sie Ihre Gartenmöbel gründlich reinigen und trocknen lassen.
- Wenn das Holz vollständig getrocknet ist, tragen Sie eine dünne Schicht Öl auf. Achtung: Achten Sie darauf, dass es in den 24 Stunden nach dem Auftragen des Öls nicht regnet.
- Holz ist ein lebendiges Material. Daher verändert sich sein Aussehen im Laufe der Zeit und es entstehen einige Risse. Das ist normal und macht den so beliebten authentischen Charme von Hartholz aus. Obwohl Holzmöbel robust und witterungsbeständig sind, benötigen sie ein wenig Pflege, um ihre Lebensdauer zu verlängern.
- Holz ist ein Naturprodukt. Wenn es äußeren Einflüssen ausgesetzt ist, kann es seinen Glanz verlieren, rissig oder grau werden... Die Qualität des Holzes wird dadurch jedoch nicht beeinträchtigt. Um das Aussehen Ihres Holzes zu erhalten, sollten Sie einige Vorsichtsmaßnahmen beachten.

KRATZER AUF DEM HOLZ :

- Mit Schleifpapier 240 - 320 Körnung schleifen, um Kratzer zu entfernen.
- Mit Öl behandeln.

DIE FARBE DES HOLZES IST NICHT GLEICHMÄSSIG :

- Mit Sandpapier 240 - 320 Körnung abschleifen.
- Mit Öl behandeln.

FETTFLECKEN AUF HOLZ :

- Reinigen Sie die Flecken.
- Mit Schleifpapier 240 - 320 Körnung abschleifen, um die Flecken zu entfernen.
- Mit Öl behandeln.

- Reiben Sie die Oberfläche nicht, um sie nicht zu beschädigen.
- Mit einem feuchten Tuch und Spülmittel abwischen. Anschließend mit einem trockenen Tuch abwischen.
- Verwenden Sie keine Lösungsmittelhaltigen oder scheuernden Reinigungsmittel.
- Regelmäßig mit einem trockenen Tuch abstauben.
- Wenn Ihre Möbel viel Regen ausgesetzt waren, stellen Sie möglicherweise fest, dass die Oberflächenfasern etwas angeschwollen sind und sich das Ganze rauer anfühlt. Um dies zu beheben, schleifen Sie leicht mit feinkörnigem Schleifpapier, bis Sie ein glattes Erscheinungsbild erhalten. Führen Sie anschließend einen feuchten Schwamm über Ihre Möbel, um die durch das Schleifen entstandenen Rückstände zu entfernen. Sobald die Möbel trocken sind, tragen Sie eine Schicht Öl auf, um den Gartenmöbeln ihre ursprüngliche Farbe zurückzugeben.
- Die Struktur dieses Produkts wird bei der Herstellung mit einem farblosen Öl überzogen. Die Imprägnierung des Öls variiert je nach Holzart. Es kann ein kleiner Rückstand verbleiben. Entfernen Sie es vor dem ersten Gebrauch unbedingt mit einem Tuch. Sie müssen Ihre neuen Gartenmöbel nicht ölen, sondern können bis zum Ende des Sommers warten.
- Die Ölschicht schützt Gartenmöbel vor Flecken und schützt sie vor Verschmutzung, schlechtem Wetter und Schimmel. Wenn Sie Ihre Holzmöbel altern lassen, ohne zweimal im Jahr Öl aufzutragen, erhalten sie eine hübsche silberne Farbe. Es wird jedoch nicht mehr geschützt.

3/ GARANTIE

- Sweeek garantiert für einen Zeitraum von 2 Jahren ab dem Datum des Erhalts durch den Verbraucher, dass seine Produkte frei von Herstellungs- und Materialfehlern sind. Im Falle einer Nichtkonformität bitten wir Sie, sich umgehend an unseren Kundenservice zu wenden und das Produkt nicht zu verwenden.
- Sollte sich ein Teil während der Garantiezeit als defekt erweisen, wird sweeek die Reparatur oder den Ersatz des Teils übernehmen, und zwar gemäß den vom sweeek-Kundendienst festgelegten Modalitäten. Die Inanspruchnahme der Sweeek-Garantie erfolgt durch den Ersatz der beschädigten Teile. Sweeek behält sich das Recht vor, das Produkt vor der Annahme der Garantieleistung zu überprüfen.
- Wenn Sweeek ein Produkt als fehlerhaft erachtet, deckt die Garantie nur die Reparatur oder den Austausch des fehlerhaften Produkts ab. Sweeek übernimmt keine Verantwortung für Kosten oder Schäden, die durch eine nicht ordnungsgemäße Verwendung dieses Produkts entstehen. Sweeek übernimmt keine Verantwortung für Kosten, Verluste oder Schäden, die durch den Verlust dieses Produkts entstehen.
- Diese Garantie gilt nicht im Falle von Missbrauch, unsachgemäßer Handhabung oder unbefugter Reparatur.
- Unsere Produkte sind für den Einsatz im privaten und persönlichen Bereich bestimmt. Bei jeglicher Nutzung im beruflichen Kontext (Vermietung, Schulaktivitäten usw.) erlöschen automatisch sämtliche Garantien.
- Dieses Produkt ist für eine bestimmte Verwendung konzipiert. Eine unsachgemäße Verwendung kann zu ernsthaften Gefahren für den Benutzer führen und zum Erlöschen der Garantie führen.

LISTE DER GARANTIEAUSSCHLÜSSE

- Mängel oder Schäden, die auf einen Montagefehler oder die Nichteinhaltung der Nutzungsbedingungen des Produkts zurückzuführen sind.
- Schäden, die aus einer Verwendung resultieren, die nicht den technischen Spezifikationen oder der Nutzung des Produkts entspricht. (Nichtbeachtung der Hinweise zu Gebrauch, Wartung, Lagerung und Schutz, mangelnde Aufsicht).
- Schäden, die auf die Verwendung von Schleifmitteln oder unsachgemäße Wartung zurückzuführen sind.
- Änderungen, Eingriffe oder Reparaturen am Produkt ohne vorherige Zustimmung des Verkäufers.
- Schäden am Produkt, die auf normale Abnutzung in Bezug auf Beschaffenheit, Funktion, Zusammensetzung und Preis zurückzuführen sind.
- Schäden, die auf äußere Ursachen zurückzuführen sind, wie zum Beispiel: Schock, Fahrlässigkeit, Feuer, Überschwemmung, Vandalismus, Naturkatastrophe, Schnee, schlechtes Wetter usw. In diesem Fall bitten wir Sie, sich an Ihre Versicherung zu wenden.
- Verfärbungserscheinungen durch natürliches oder künstliches Licht.
- Das Auftreten von Rost oder Korrosion.
- Vorzeitige Verfärbung oder Korrosion nach Verwendung in Küstennähe (im Umkreis von 20 km) oder in einem Gebiet mit hohem Hitzewellenrisiko.
- Schäden an Verschleißteilen oder zerbrechlichen Teilen, die bei Erhalt des Produkts nicht gemeldet wurden (aufblasbare Elemente, Glaselemente, bewegliche Teile, Reibungsteile, Schutz- oder Absturzsicherungselemente).
- Schäden im Zusammenhang mit intensiver oder professioneller Nutzung.
- Näh- oder Reißfehler, die bei Erhalt des Produkts nicht gemeldet wurden.

PL

**MAKSYMALNA
OBSŁUGIWANA WAGA :**
110 KG



**UWAGA:
RYZYKO OBRAŻEŃ**



**PRZEZNACZONE
DO UŻYTKU
DOMOWEGO**



GWARANCJA :
2 LATA

! INSTRUKCJE BEZPIECZENSTWA

- Ze względu na stabilność oraz w celu zabezpieczenia gwintów śrub przed krzywym dokręceniem, konieczne jest ręczne zmontowanie wszystkich elementów i wstępne dokręcenie wszystkich śrub ręcznie. Po zakończeniu montażu można mocniej dokręcić śruby.
- Mebel może być obsługiwany wyłącznie przez osobę dorosłą.
- Nie pozwalaj dzieciom bawić się produktem.
- Nie jest przeznaczony do użytku profesjonalnego.
- Unikaj bezpośredniego kontaktu ze źródłem ciepła (świece, urządzenie elektryczne, grzejnik itp.).
- Nie wystawiaj mebli ogrodowych na bezpośrednie lub nadmierne działanie ciepła.

1/ INSTRUKCJE UŻYTKOWANIA

- Codziennie usuwaj liście, stojącą wodę i kurz. Plamy zmyj wodą z mydłem za pomocą gąbki, splotcz, a następnie osusz suchą szmatką. Jeśli Twoja konstrukcja jest bardzo brudna, możesz użyć małej, sztywnej szczoteczki.
- Jeśli to możliwe, umieść meble ogrodowe w zacienionym miejscu, aby chronić je przed promieniami UV.
- Ważne jest, aby zabezpieczyć meble ogrodowe przed zimą. Przechowywać z dala od wilgoci, w chłodnym i wentylowanym miejscu. Jeśli zabezpieczasz go pokrowcem, zamiast PCV wybieraj te poliestrowe. To samo dotyczy okresów dłuższego nieużywania.
- Stanowczo odradza się przechowywanie produktu w przegrzonym pomieszczeniu, gdzie drewno mogłoby nadmiernie wyschnąć.

2/ PIELEGNACJA I KONSERWACJA

- Nie używaj środków czyszczących na bazie rozpuszczalników ani ściernych.
- Nie używaj mebli w trudnych warunkach pogodowych (deszcz, burza, śnieg, wiatr itp.).
- Nie należy pocierać powierzchni, aby jej nie uszkodzić.
- Wytrzyj meble miękką szmatką, a następnie umyj je wodą z mydłem.
- Poczekaj, aż meble całkowicie wyschną, a następnie przechowuj je w chłodnym, wentylowanym pomieszczeniu.
- Wiosną i końcem lata dobrze wyczyść meble ogrodowe i pozostaw je do wyschnięcia.
- Po całkowitym wyschnięciu drewna nałożyć cienką warstwę oleju. Należy zachować ostrożność, upewnić się, że w ciągu 24 godzin po nałożeniu oleju nie będzie padać.
- Drewno jest żywym materiałem. W rezultacie z biegiem czasu zmienia się jego wygląd i pojawiają się pęknięcia. Jest to normalne i właśnie to nadaje drewnu liściastemu tak ceniony, autentyczny urok. Chociaż meble drewniane są solidne i odporne na warunki atmosferyczne, wymagają niewielkiej konserwacji, aby przedłużyć ich żywotność.
- Drewno jest produktem naturalnym. Poddane działaniu czynników zewnętrznych może utracić połysk, pęknąć, szarzeć itp. Nie zmienia się jednak jego jakość. Aby zachować wygląd drewna, należy przestrzegać pewnych środków ostrożności.

RYSY NA DREWNIĘ :

- Przeszlifuj papierem ściernym o ziarnistości 240 – 320, aby usunąć rysy.
- Potraktuj olejem.

KOLOR DREWNA NIE JEST JEDNOLITY :

- Przeszlifować papierem ściernym o ziarnistości 240 – 320.
- Potraktuj olejem.

TŁUSTE PLAMY NA DREWNIĘ :

- Oczyszczyć plamy.
- Przeszlifuj papierem ściernym o ziarnistości 240 – 320, aby usunąć plamy.
- Potraktuj olejem.

- Nie należy pocierać powierzchni, aby jej nie uszkodzić.
- Wycierać wilgotną szmatką i detergentem. Następnie wytrzyj suchą szmatką.
- Nie używaj środków czyszczących zawierających rozpuszczalniki lub produkty ściernie.
- Regularnie wycieraj kurz suchą szmatką.
- Jeśli Twoje meble były wystawione na działanie dużej ilości deszczu, możesz zauważyć, że włókna powierzchniowe nieco spuchły i całość jest bardziej szorstka w dotyku. Aby temu zaradzić, delikatnie przeszlifuj drobnoziarnistym papierem ściernym, aż uzyskasz gładki wygląd. Następnie przetrzyj meble wilgotną gąbką, aby usunąć pozostałości po szlifowaniu. Po wyschnięciu mebli nałóż warstwę oleju, aby przywrócić meblom ogrodowym pierwotny kolor.
- Struktura tego produktu podczas jego produkcji pokryta jest bezbarwnym olejem. Impregnacja oleju różni się w zależności od gatunku drewna. Może pozostać niewielki osad. Przed pierwszym użyciem należy go usunąć szmatką. Nie musisz olejować nowych mebli ogrodowych, możesz poczekać do końca lata.
- Warstwa oleju chroni meble ogrodowe przed plamami i pozwala im poradzić sobie z zanieczyszczeniami, złą pogodą i pleśnią. Jeśli zdecydujesz się na postarzenie drewnianych mebli bez olejowania dwa razy w roku, nabiorą one ładnego srebrnego koloru. Nie będzie już jednak chroniony.

3/ GWARANCJA

- Sweeek udziela gwarancji na swoje produkty pod względem wad fabrycznych na okres 2 lat od daty otrzymania produktu przez konsumenta. W przypadku braku zgodności z opisem zachęcamy do szybkiego kontaktu z naszym działem obsługi klienta i nieużywania produktu.
- Jeśli część okaże się wadliwa w okresie gwarancyjnym, firma sweeek naprawi lub wymieni część zgodnie z warunkami określonymi przez serwis posprzedażowy sweeek. Gwarancja firmy Sweeek jest realizowana poprzez wymianę uszkodzonych części. Firma Sweeek zastrzega sobie prawo do sprawdzenia produktu przed zaakceptowaniem gwarancji.
- Jeżeli Sweeek uzna produkt za wadliwy, gwarancja obejmuje wyłącznie naprawę lub wymianę wadliwego produktu. Sweeek nie ponosi odpowiedzialności za jakiegokolwiek koszty lub szkody powstałe w wyniku niewłaściwego użycia tego produktu. Sweeek nie ponosi odpowiedzialności za jakiegokolwiek koszty, straty lub szkody spowodowane utratą tego produktu.
- Niniejsza gwarancja nie ma zastosowania w przypadku nadużycia, nieprawidłowej obsługi lub nieautoryzowanej naprawy.
- Nasze produkty są przeznaczone do użytku domowego i osobistego; używanie ich w celach zawodowych (wynajem, zajęcia w szkole itp.) powoduje automatyczną utratę wszelkich gwarancji.
- Ten produkt jest przeznaczony do określonego zastosowania. Niewłaściwe użytkowanie może spowodować poważne ryzyko dla użytkownika i utratę gwarancji.

LISTA PRZYPADKÓW UNIEWAŻNIAJĄCYCH GWARANCJĘ

- Wady lub uszkodzenia powstałe na skutek błędu montażowego lub nieprzestrzegania warunków użytkowania produktu.
- Uszkodzenia wynikające z użytkowania niezgodnego ze specyfikacjami technicznymi lub użytkowania produktu. (Nieprzestrzeganie zaleceń dotyczących użytkowania, konserwacji, przechowywania i ochrony, brak nadzoru).
- Uszkodzenia związane ze stosowaniem produktów ściernych lub nieodpowiednią konserwacją.
- Modyfikacje, ingerencje lub naprawy produktu dokonane bez uprzedniej zgody sprzedawcy.
- Uszkodzenia produktu wynikające z normalnego zużycia, biorąc pod uwagę jego charakter, funkcję, skład i cenę.
- Szkody powstałe z przyczyn zewnętrznych takich jak : wstrząs, zaniedbanie, pożar, powódź, wandalizm, klęska żywiołowa, śnieg, zła pogoda itp. W takim przypadku zapraszamy do kontaktu z ubezpieczycielem.
- Zjawiska przebarwień spowodowane światłem naturalnym lub sztucznym.
- Pojawienie się rdzy lub korozji.
- Przedwczesne odbarwienie lub korozja w wyniku użytkowania w pobliżu wybrzeża (w promieniu 20 km) lub w obszarze o dużym ryzyku fal upałów.
- Uszkodzenia części zużywalnych lub wrażliwych, niezgłoszonych przy odbiorze produktu (elementy nadmuchiwane, elementy szklane, części ruchome, mechanizmy cierne, elementy ochronne lub zabezpieczające przed upadkiem).
- Uszkodzenia związane z intensywnym lub profesjonalnym użytkowaniem.
- Wady szycia lub rozdarcia, które nie zostały zgłoszone przy odbiorze produktu.

MONTAGE / ASSEMBLY / MONTAJE / MONTAGGIO / MONTAGEM / MONTAGE / MONTAŽ

Veiller à couvrir le sol afin de protéger le produit pendant le montage.

Be sure to cover the floor to protect the product during assembly.

Asegúrese de cubrir el piso para proteger el producto durante el montaje.

Certifique-se de cobrir o chão para proteger o produto durante a montagem.

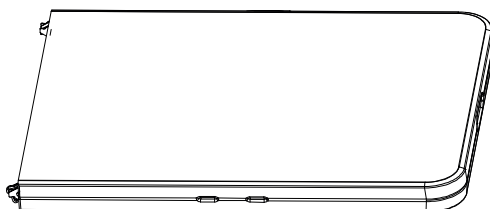
Assicurarsi di coprire il pavimento per proteggere il prodotto durante il montaggio.

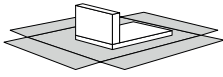
Zorg ervoor dat u de vloer afdekt om het product tijdens de montage te beschermen.

Achten Sie darauf, den Boden abzudecken, um das Produkt während der Montage zu schützen.

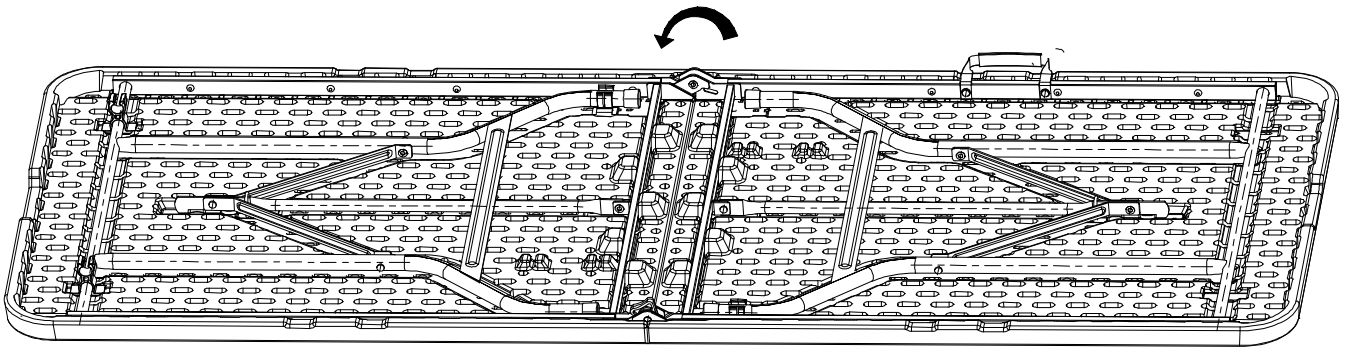
Pamiętaj o przykryciu podłogi, aby chronić produkt podczas montażu.

1
× 2

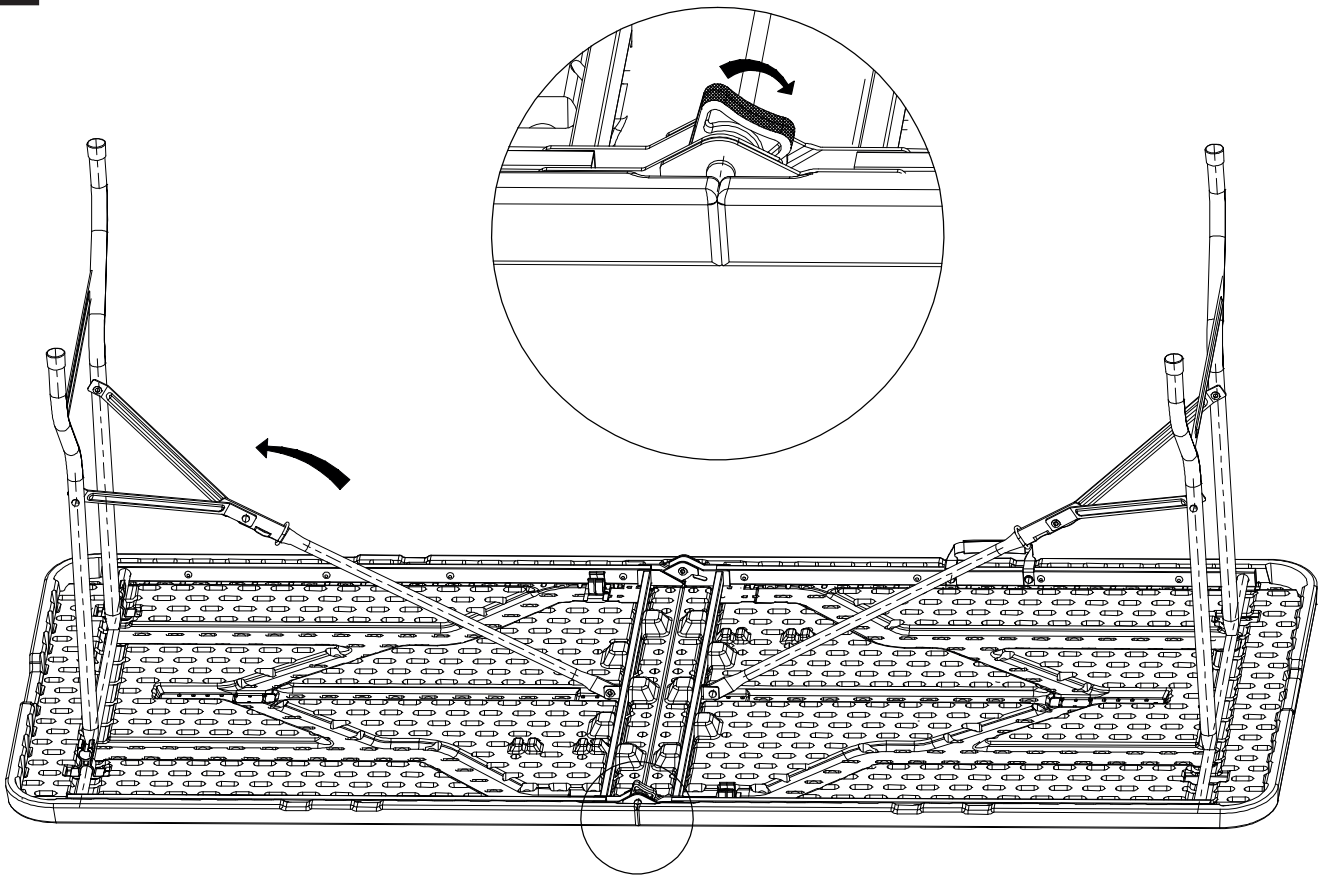




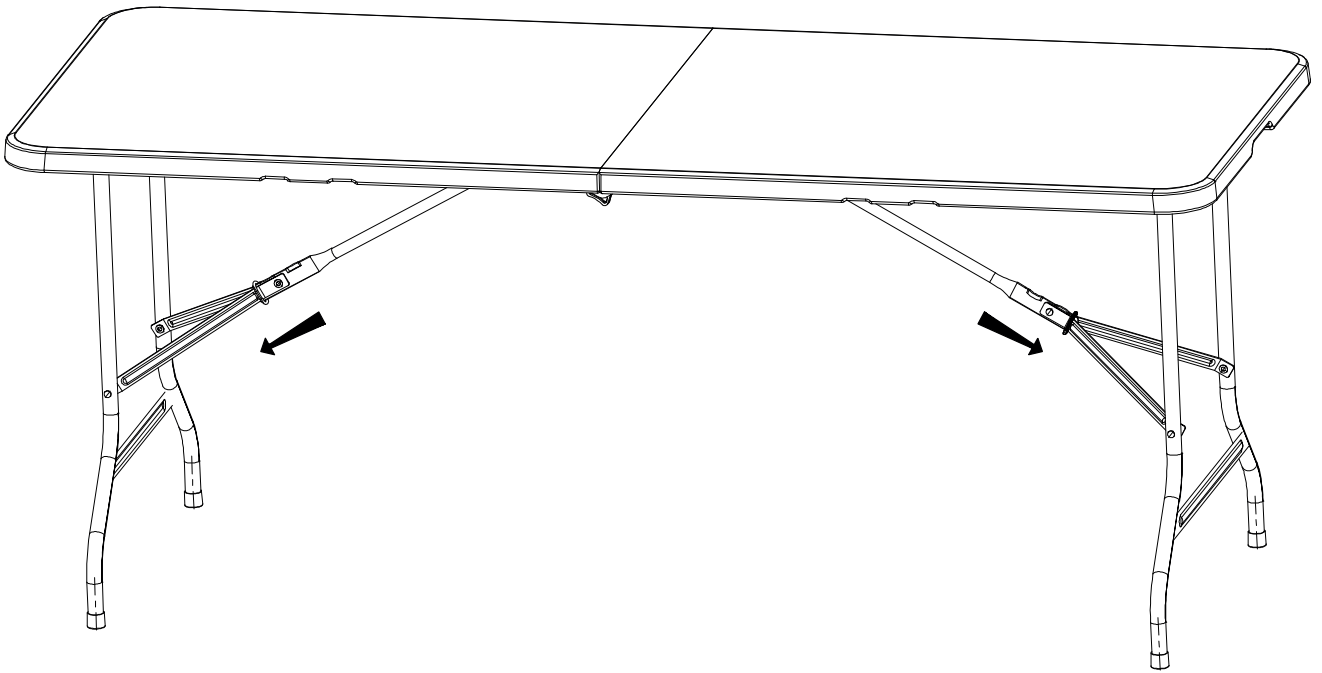
1



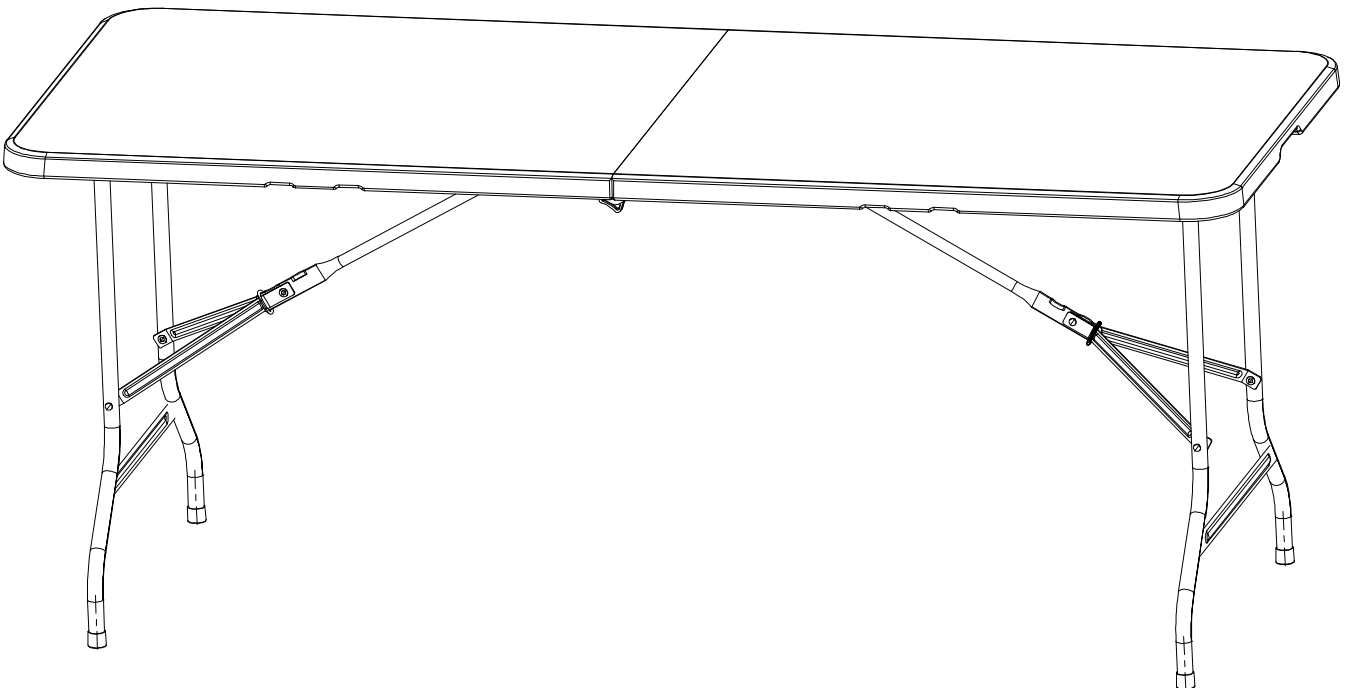
2



3



4



IMPORTÉ PAR WALIBUY SAS
270 avenue de l'Espace, 59118 WAMBRECHIES - FRANCE

IMPORTADO POR WALIBUY SAS
270 avenue de l'Espace, 59118 WAMBRECHIES - FRANCIA

IMPORTED BY WALIBUY SAS
270 avenue de l'Espace, 59118 WAMBRECHIES - FRANCE

INGEVOERD DOOR WALIBUY SAS
270 avenue de l'Espace, 59118 WAMBRECHIES - FRANKRIJK

IMPORTADO POR WALIBUY SAS
270 avenue de l'Espace, 59118 WAMBRECHIES - FRANÇA

IMPORTATO DA WALIBUY SAS
270 avenue de l'Espace, 59118 WAMBRECHIES - FRANCIA

IMPORTIERT VON WALIBUY SAS
270 avenue de l'Espace, 59118 WAMBRECHIES - FRANKREICH

IMPORTOWANE PRZEZ WALIBUY SAS
270 avenue de l'Espace, 59118 WAMBRECHIES - FRANCJA

 SWEEK ME



SERVICE APRÈS VENTE :
SERVICIO POSTVENTA :
AFTER SALES SERVICE :
AFTER-SALES :
SERVIÇO PÓS-VENDA :
CONTATTO :
CONTACT :
KUNDENDIENST :
SERWIS POGWARANCYJNY :

www.sweek.help



FR

Pensez à
donner ou recycler.



Association

ou



Magasin

ou



Déchèterie

<https://quefairedemesdechets.fr>