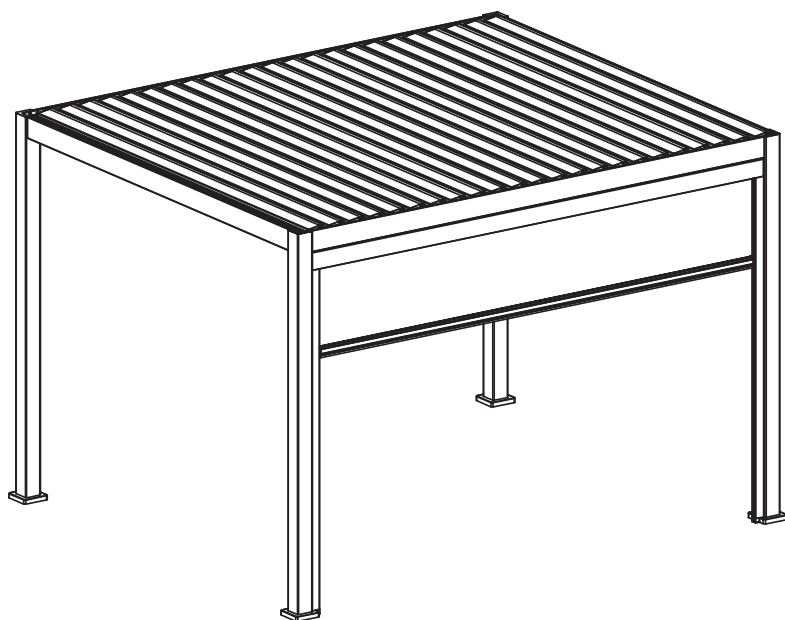


sweeek.

TRIOMPHE

29/07/2024

PGBCRUS3 / PGBCRUS4



sweeek.fr - sweeek.be - sweeek.es - sweeek.nl - sweeek.co.uk
sweeek.pt - sweeek.it - sweeek.de - sweeek.pl

FRANÇAIS

Consignes de sécurité / pose	6
Garantie.....	7
Montage.....	20

**IMPORTANT, À CONSERVER
POUR CONSULTATION ULTÉRIEURE :
À LIRE ATTENTIVEMENT**

ESPAÑOL

Instrucciones de seguridad / instalación.....	8
Garantía.....	9
Montaje.....	20

**IMPORTANTE, CONSÉRVELO
PARA FUTURAS REFERENCIAS:
LEA ATENTAMENTE**

ENGLISH

Safety / installation instructions	10
Warranty	11
Assembling.....	20

**IMPORTANT, RETAIN FOR FUTURE
REFERENCE: PLEASE READ
CAREFULLY**

NEDERLANDS

Veiligheidsinstructies / installatie	12
Garantie.....	13
Monteren	20

**BELANGRIJK, BEWAAR VOOR
TOEKOMSTIGE REFERENTIE:
ZORGVULDIG LEZEN**

PORTUGUÊS

Instruções de segurança/colocação	14
Garantia.....	15
Montagem.....	20

**IMPORTANTE, CONSERVE A
REFERÊNCIA DA FATURA:
LEIA CUIDADOSAMENTE**

ITALIANO

Istruzioni di sicurezza / posa	16
Garanzia.....	17
Montaggio.....	20

**IMPORTANTE, CONSERVARE PER
ULTERIORI CONSULTAZIONI:
LEGGERE ATTENTAMENTE**

DEUTSCH

Sicherheits / montagehinweise.....	18
Garantie.....	19
Montage.....	20

**WICHTIG, FÜR SPÄTEREN
GEBRAUCH AUFBEWAHREN:
BITTE SORGFÄLTIG LESEN**



Garantie : 2 ans
Garantía : 2 años
Warranty: 2 years
Garantie: 2 jaar
Garantia: 2 anos
Garanzia : 2 anni
Garantie: 2 Jahre



Destiné à un usage domestique
Destinado a un uso doméstico
For domestic use only
Bestemd voor huishoudelijk gebruik
Para uso doméstico
Destinato ad un uso domestico
Nur für den Privatgebrauch vorgesehen



Attention : risques de blessures
Cuidado : riesgo de lesión
Warning : risk of injuries
Waarschuwing: risico op verwondigen
Cuidado: risco de ferimentos
Attenzione : rischio infortunio
Warnung: Verletzungsgefahr

Lire les instructions du fabricant avant d'utiliser le produit.

CONSIGNES DE SÉCURITÉ / POSE

Pour la sécurité de tous, lire attentivement les conseils de sécurité ci-dessous.

- Cette notice est destinée à l'utilisateur final.
- L'installation de ce store nécessite au minimum deux personnes en bonne condition physique. N'essayez pas de monter ce store seul. Si ce dernier venait à tomber, il pourrait causer de sérieux dégâts ou blessures.
- Contrôlez l'ensemble des pièces. S'il venait à en manquer ou si certaines n'étaient pas conformes, contactez-nous.
- Eloignez enfants et animaux domestiques de la zone de travail durant le montage et la pose.
- Attention : le montage et la pose peuvent être dangereux pour les doigts, portez des gants de travaux.
- N'installez pas le store dans un endroit venteux ou à des endroits exposés à de fortes chaleurs (ex : proximité des conduits de fumée).
- Ne modifiez pas la structure du produit.

UTILISATION

- Fermer le store rétractable lorsqu'il n'est pas utilisé. Cela permettra de le garder propre et d'éviter une décoloration prématurée de la toile.
- Manipuler le produit avec précaution. Dérouler ou enrouler la toile lentement et horizontalement.
- Ne pas laisser les enfants jouer avec le produit.
- Ne jamais utiliser de produits chimiques agressifs ou de solvants pour nettoyer le produit.
- Tenir éloigné des barbecues ou autres sources de chaleur
- Tout manquement aux conseils d'utilisation et d'entretien peut entraîner l'annulation de la garantie.

GARANTIE

- Le produit que vous venez d'acquérir bénéficie d'une garantie contre les vices de fabrication et usure prématurée, pendant une période de 2 ans, à compter de la date de réception par le consommateur, sous réserve de conformité du montage, du respect des préconisations du fabricant et des normes d'entretien.
- Si une pièce s'avère défectueuse pendant la période de garantie, votre seul et unique recours sera la réparation ou le remplacement de la pièce défectueuse selon les modalités définies par le SAV Sweeek.
- La mise en oeuvre de la garantie Sweeek (WALIBUY) s'effectue par le remplacement des pièces endommagées, frais aller/retour à la charge de l'acheteur.
- Cette garantie ne s'applique pas en cas d'abus, de mauvais montage ou utilisation. Ce produit est conçu pour résister à des vents d'intensité normale lorsqu'elle est montée conformément aux instructions contenues dans ce manuel.
- Le fabricant ne se tient nullement responsable d'aucune conséquence résultant d'un montage non conforme à ces instructions, ni de dommages causés par les conditions météorologiques ou des cas de force majeure.
- Nos produits sont prévus pour une utilisation dans un cadre privé et personnel, une utilisation dans un cadre professionnel annulerait automatiquement toutes les garanties.

LISTE DES EXCLUSIONS DE LA GARANTIE

- Les dommages ou défauts imputables à des causes d'origine externe (accident, choc, foudre, vent fort...),
- Les dommages résultant d'un montage non conforme,
- Le non-respect des instructions du fabricant,
- Les réparations et dommages subis par le produit après une réparation effectuée sans accord préalable de notre part,
- Les réparations de fortune ou provisoires ainsi que les conséquences de l'aggravation éventuelle du dommage en résultant,
- Le remplacement des pièces d'usure,
- Les dommages résultant d'une utilisation non adaptée à la fonction première du produit,
- Les endommagements liés au stockage, au montage, aux intempéries ou à un mauvais entretien,
- Le remplacement des pièces manquantes/abîmées à réception, non signalées sur le bordereau de livraison.

Lea las instrucciones del fabricante antes de utilizar el producto.

INSTRUCCIONES DE SEGURIDAD / INSTALACIÓN

Lea atentamente los siguientes consejos de seguridad.

- Manual para el cliente.
- La instalación de este toldo precisa al menos de dos personas en buena condición física. No intente montar este toldo solo. Si llegara a caerse podría ocasionar daños o heridas graves.
- Compruebe todas las piezas. Si faltara alguna o si no estuvieran en condiciones óptimas, póngase en contacto con nosotros.
- Aleje a los niños y a los animales domésticos de la zona de trabajo durante el montaje y la instalación.
- Atención: el montaje y la instalación pueden provocar lesiones en los dedos; póngase guantes de trabajo.
- No instale el toldo en una zona ventosa o en zonas expuestas a calor intenso (p. ej.: cerca de conductos de humo).
- No modifique la estructura del producto.

USO

- Cierre el toldo retráctil cuando no se usa. Eso permitirá mantenerlo limpio y evitar una decoloración prematura de la tela.
- Manipule el producto con prudencia. Desenrollar o enrollar la tela lentamente con cuidado y horizontalmente.
- No deje que los niños jueguen con el producto.
- Nunca utilice productos químicos abrasivos o disolventes para limpiar el producto.
- Mantener alejado de barbacoas y otras fuentes de calor.
- El incumplimiento de los consejos de utilización y de mantenimiento puede anular la garantía.

GARANTÍA

- El producto que acaba de adquirir está avalada contra defectos de fabricación y desgaste prematuro, durante un período de 2 años, a partir de la fecha de recepción por el consumidor, sujeto a la conformidad del conjunto, respecto recomendaciones del fabricante y estándares de mantenimiento.
- Si una parte resulta defectuosa durante el período de garantía, su única y exclusiva solución será la reparación o el reemplazo de la pieza defectuosa según lo define el servicio post venta de Sweeek.
- La implementación de la garantía Sweeek (WALIBUY) se lleva a cabo mediante el reemplazo de las piezas dañadas, con gastos devueltos a la carga del comprador.
- Esta garantía no se aplica en caso de mal uso, montaje o uso incorrectos. Este producto está diseñado para soportar vientos de intensidad normal cuando se monta de acuerdo con las instrucciones de este manual.
- El fabricante no asume ninguna responsabilidad por las consecuencias que resulten de un montaje incorrecto o daños climáticos o de fuerza mayor.
- Nuestros productos están diseñadas para su uso en un entorno privado y personal, el uso en un entorno profesional anulará automáticamente todas las garantías.

LISTA DE EXCLUSIONES DE LA GARANTÍA

- Daños o defectos debidos a causas de origen externo (accidente, choque, rayos, viento fuerte ...)
- Daño resultante de un montaje incorrecto
- Incumplimiento de las instrucciones del fabricante
- Reparaciones y daños al producto después de la reparación sin acuerdo previo con el servicio post venta de Sweeek
- Reparaciones improvisadas o temporales y las consecuencias de la posible agravación del daño resultante,
- Reemplazo de piezas de desgaste,
- Daño resultante del uso no adaptado a la función principal del producto,
- Daños relacionados con el almacenamiento, montaje, mal clima o mantenimiento deficiente,
- Reemplazo de partes faltantes / dañadas en la recepción, no indicado en el albarán de entrega.

Read the manufacturer's instructions before using the product.

SAFETY / INSTALLATION INSTRUCTIONS

For the safety of those around you, please read all the safety recommendations below carefully.

- This manual is for the end user.
- At least two people in good physical condition are needed to install this awning. Do not try to assemble this awning alone. If the awning falls down, it could cause serious injury or damage.
- Check all the pieces. If some are missing or faulty, please contact us.
- Keep children and pets away from the work area while the awning is being assembled and installed.
- Warning: assembly and installation may be dangerous for the fingers. Please wear work gloves.
- Do not install the awning in a windy location or in places exposed to high temperatures (e.g. near a chimney).
- Do not alter the structure of the product.

USE

- Close the retractable awning when not used. This will help keep it clean or prevent premature colour fading of the fabric.
- Handle the product with care. Roll down or roll up the fabric slowly, horizontally and carefully.
- Do not allow children to play with the product.
- Never use abrasive chemical products or solvents to clean the product.
- Keep away from barbecues or other heat sources.
- Any failure to fulfil these directions of use and maintenance may result in invalidation of the warranty.

WARRANTY

- The product you have just purchased is guaranteed against manufacturing defects and premature wear for a period of 2 years from the date of receipt by the consumer, subject to compliance with assembly, manufacturer recommendations and maintenance standards.
- If a part proves defective during the warranty period, your sole and exclusive remedy will be the repair or replacement of the defective part as defined by Sweeek after-sales service.
- The implementation of the Sweeek (WALIBUY) guarantee is carried out by the replacement of damaged parts, with the costs of return delivery borne by the buyer.
- This warranty does not apply in the event of abuse, incorrect assembly or incorrect use. This unit is designed to withstand normal wind strengths when mounted in accordance with the instructions in this manual.
- The manufacturer is not liable for any consequences resulting from assembly not in accordance with these instructions, nor for damage caused by weather conditions or cases of force majeure.
- Our cabins are intended for private and personal use, use in a professional setting voids all warranties automatically.

LIST OF WARRANTY EXCLUSIONS

- Damage or defects due to external causes (accident, shock, lightning, strong wind, etc.)
- Damage resulting from improper assembly
- Failure to follow the manufacturer's instructions
- Any repair or damage suffered by the product after a repair carried out without prior agreement on our part
- Makeshift or temporary repairs as well as the consequences of any possible worsening of the resulting damage
- Replacement of worn parts
- Damage resulting from use which is not suited to the main purpose of the product
- Damage caused by storage, assembly, weather or poor maintenance
- The replacement of parts not indicated on the delivery note which are missing/damaged upon receipt

Lees de instructies van de fabrikant voordat u het product gebruikt.

VEILIGHEIDSINSTRUCTIES / INSTALLATIE

Voor de veiligheid van allen, lees aandachtig de onderstaande veiligheidsinstructies.

- Deze handleiding is bedoeld voor de eindgebruiker.
- De installatie van deze zonwering vereist minstens twee personen in goede fysieke conditie. Probeer dit zonnescherm niet alleen te monteren. Als het valt, kan dit ernstige schade of letsel veroorzaken.
- Controleer alle onderdelen. Als er onderdelen ontbreken of niet conform zijn, neem dan contact met ons op.
- Houd kinderen en huisdieren uit de buurt van het werkgebied tijdens de montage en installatie.
- Let op: montage en installatie kunnen gevaarlijk zijn voor uw vingers, draag werkhandschoenen.
- Installeer de zonwering niet op een winderige plaats of op plaatsen die zijn blootgesteld aan sterke hitte (bijv. nabijheid van rookkanalen).
- Verander de structuur van het product niet.

GEBRUIK

- Sluit het oprolbare zonwering wanneer deze niet in gebruik is. Dit zal het windscherm langer schoon houden en voortijdige verkleuring van het weefsel voorkomen.
- Ga voorzichtig met het product om. Rol het doek voorzichtig op en af, op horizontale wijze.
- Laat kinderen niet spelen met het product.
- Gebruik nooit agressieve chemicaliën of oplosmiddelen om het product te reinigen.
- Weg van barbecues houden en andere warmtebronnen.
- Het niet naleven van het advies en onderhoudshandleiding kan de garantie ongedaan maken.

GARANTIE

- De product u zojuist hebt aangeschaft heeft een garantie tegen productiefouten en voortijdige slijtage, gedurende twee jaar vanaf de ontvangst door de consument, onder voorbehoud van een juiste montage volgens de aanbevelingen van de fabrikant en het navolgen van de onderhoudsnormen.
- Indien een onderdeel defect blijkt te zijn tijdens de garantieperiode, dan is uw enige optie de reparatie of vervanging van het defecte onderdeel volgens de modaliteiten gedefinieerd door de aftersales van Sweeek.
- De garantie van Sweeek (WALIBUY) omhelst de vervanging van beschadigde onderdelen, de vervoerkosten komen ten laste van de koper.
- Deze garantie is niet van toepassing in geval van misbruik, onjuiste montage of onjuist gebruik. Deze product is ontworpen om bestand te zijn tegen normale windsnelheden indien het gemonteerd is volgens de instructies in deze handleiding.
- De fabrikant kan niet aansprakelijk worden gesteld voor gevolgen van montage die niet volgens deze instructies is uitgevoerd, of schade door weersomstandigheden of in geval van overmacht.
- Onze product zijn geschikt voor privé- en persoonlijk gebruik. Het gebruik in een professionele omgeving annuleert automatisch alle garanties.

LIJST VAN UITSLUITINGEN VAN GARANTIE

- Schade of defecten te wijten aan externe oorzaken (ongeval, schok, bliksem, heftige wind ...),
- Schade voortkomend uit onjuist gebruik,
- Het niet naleven van de instructies van de fabrikant,
- Reparaties en schade aan het product na een reparatie die is uitgevoerd zonder voorafgaande toestemming onzerzijds,
- Geïmproviseerde of tijdelijke reparaties evenals de gevolgen van de eventuele verergering van de schade daardoor,
- De vervanging van slijtageonderdelen,
- Schade door gebruik van het product op een andere wijze dan waarvoor het bestemd is,
- Schade in verband met de opslag, de keuze van de plaats van de hut, weersomstandigheden of een onjuist onderhoud,
- De vervanging van ontbrekende/beschadigde onderdelen bij ontvangst die niet aangegeven zijn op de leverbon.part

Leia as instruções do fabricante antes de utilizar o produto.

INSTRUÇÕES DE SEGURANÇA/COLOCAÇÃO

Para a segurança de todos, leia atentamente os conselhos de segurança abaixo.

- Este manual é para o usuário final.
- A instalação deste toldo necessita de, no mínimo, duas pessoas em boas condições físicas. Não tente montar este toldo sozinho. Se este último vier a cair, poderá causar graves prejuízos ou ferimentos.
- Controle todas as peças. Se faltar alguma ou se outras não estão em conformidade, contacte-nos.
- Mantenha afastados animais domésticos e crianças da zona de trabalho durante a montagem e a colocação.
- Atenção: a montagem e a colocação podem ser perigosas para os dedos. Use luvas de trabalho.
- Não instale o toldo num local ventoso ou nouro exposto a altas temperaturas (ex.: proximidade com condutas de fumos).
- Não modifique a estrutura do produto.

UTILIZAÇÃO

- Feche o toldo rebatível quando este não estiver a ser utilizado. Tal permitirá uma arrumação devida e evitará a descoloração prematura da tela.
- Manipule o produto com precaução. Desenrole e enrole a tela lentamente e sempre na horizontal.
- Não deixe que crianças brinquem com este produto.
- Nunca utilize produtos químicos agressivos ou solventes para limpar este produto.
- Mantenha afastado de churrascos ou outras fontes de calor
- O não cumprimento das instruções de utilização e de manutenção para resultar na anulação da garantia.

GARANTIA

- O produto que acaba de adquirir beneficia de uma garantia contra defeitos de fabrico e defeitos do material durante um período de 2 anos a contar da data de recepção do consumidor, sob reserva de uma montagem em conformidade com as instruções, respeito pelas recomendações do fabricante e das regras de manutenção.
- Se encontrar uma peça defeituosa durante o período de garantia, o único e exclusivo recurso será a reparação ou substituição da peça conforme determinado pelo Serviço Pós-Venda da Sweeek.
- A ativação da garantia da Sweeek (WALIBUY) é realizada sob a forma da substituição das peças danificadas, custos de envio e devolução a cargo do cliente.
- Esta garantia não é aplicável no caso de abuso, montagem incorreta ou má utilização. Este produto foi concebido para resistir a ventos de intensidade normal quando montado de acordo com as instruções do presente manual.
- O fabricante não pode ser responsabilizado por qualquer consequência resultante de uma montagem que não cumpra estas instruções nem por danos causados por condições meteorológicas ou em caso de força maior.
- Os nossos produtos destinam-se a uma utilização privada e pessoal. Qualquer utilização em âmbito profissional anulará automaticamente todas as garantias.

LISTA DE EXCLUSÕES DA GARANTIA

- Danos ou defeitos imputáveis a origem externa (acidente, choque, relâmpago, vento forte, etc.);
- Danos resultantes de montagem indevida;
- Não cumprimento das instruções do fabricante;
- Reparações e danos no produto após uma reparação efetuada sem acordo prévio da nossa parte;
- Reparações ocasionais ou provisórias e consequências de eventual agravamento dos danos daí resultantes;
- Substituição de componentes de desgaste;
- Danos por outra utilização que não a função principal do produto;
- Danos associados ao armazenamento, de montagem, de intempéries ou manutenção insuficiente;
- Substituição de peças em falta/danificadas aquando da receção e não mencionadas na nota de entrega.

Leggere le istruzioni del produttore prima di usare il prodotto.

ISTRUZIONI DI SICUREZZA / POSA

Per la sicurezza di tutti, leggere con attenzione le istruzioni di sicurezza fornite qui di seguito.

- Questo manuale è destinato all'utente finale.
- L'installazione di questa tenda richiede come minimo due persone in buone condizioni fisiche. Non cercate di montare questa tenda da soli. Qualora la tenda dovesse cadere potrebbe causare gravi danni o infortuni.
- Controllate tutti i pezzi. Qualora alcuni pezzi mancassero o non fossero conformi, vi invitiamo a contattarci.
- Allontanate bambini e animali domestici dalla zona di lavoro in fase di montaggio e posa.
- Attenzione: le operazioni di montaggio e posa possono essere pericolose per le dita; consigliamo dunque di indossare dei guanti da lavoro.
- Non installare la tenda in luoghi ventosi o esposti a forti calori (ad esempio: nelle immediate vicinanze delle tubature del fumo).
- Non modificate la struttura del prodotto.

USO

- Chiudere la tenda pieghevole quando non viene utilizzato. Questo lo manterrà pulito e preverrà lo scolorimento prematuro del tessuto.
- Maneggiare il prodotto con cura. Srotolare o arrotolare il tessuto lentamente e orizzontalmente.
- Non permettere ai bambini di giocare con il prodotto.
- Non usare mai prodotti chimici aggressivi o solventi per pulire il prodotto.
- Tenere lontano da barbecue o altre fonti di calore
- Il mancato rispetto delle istruzioni per l'uso e la manutenzione può invalidare la garanzia.

GARANZIA

- Il prodotto appena acquistato beneficia di una garanzia di 2 anni contro i difetti di fabbricazione e l'usura precoce, a partire dalla data di ricevimento da parte del consumatore, a condizione che il montaggio sia conforme alle raccomandazioni del produttore e al rispetto delle istruzioni di manutenzione.
- Se una qualsiasi parte risultasse difettosa durante il periodo di garanzia, il vostro unico ed esclusivo rimedio sarà la riparazione o la sostituzione della parte difettosa secondo i termini e le condizioni definite dal servizio post-vendita Sweeek.
- L'implementazione della garanzia Sweeek (WALIBUY) viene effettuata con la sostituzione delle parti danneggiate, spese di viaggio di andata e ritorno a spese dell'acquirente.
- La presente garanzia non è valida in caso di abuso, montaggio errato o uso errato. Questa cassetta è progettata per resistere alle normali condizioni di vento quando viene montata secondo le istruzioni di questo manuale.
- Il produttore non è responsabile per le conseguenze derivanti da un montaggio non conforme a queste istruzioni, né per i danni causati da condizioni atmosferiche o da forza maggiore.
- I nostri prodotti sono destinati all'uso privato e personale; l'uso in un ambiente professionale annullerebbe automaticamente tutte le garanzie.

LIMITAZIONI DELLA GARANZIA

- Danni o difetti dovuti a cause esterne (incidente, scossa, fulmine, vento forte...),
- Danni derivanti da un montaggio non corretto,
- Mancata osservanza delle istruzioni del produttore
- Riparazioni e danni al prodotto dopo una riparazione effettuata senza il nostro previo accordo,
- Il risarcimento temporaneo o provvisorio e le conseguenze dell'eventuale aggravamento del danno che ne deriva,
- Sostituzione delle parti soggette ad usura,
- Danni derivanti da un uso non adeguato alla funzione primaria del prodotto
- Danni dovuti allo stoccaggio, al montaggio, alle intemperie o alla scarsa manutenzione,
- Sostituzione di parti mancanti / danneggiate al ricevimento, non indicate sulla bolla di consegna

Lesen Sie die Anweisungen des Herstellers, bevor Sie das Produkt verwenden.

SICHERHEITS / MONTAGEHINWEISE

Bitte lesen Sie die folgenden Sicherheitshinweise zu Ihrer eigenen Sicherheit sorgfältig durch.

- Diese Anleitung ist für den Endverbraucher bestimmt.
- Für den Zusammenbau dieser Markise sind mindestens zwei Personen in guter körperlicher Verfassung erforderlich.
- Versuchen Sie nicht, diese Markise allein zu montieren. Sollte es herunterfallen, könnte es schwere Schäden oder Verletzungen verursachen.
- Prüfen Sie alle Teile. Sollten Teile fehlen oder nicht passen, wenden Sie sich bitte an uns.
- Halten Sie Kinder und Haustiere während der Montage und Installation vom Arbeitsbereich fern.
- Installieren Sie die Markise nicht an einem windigen Ort oder an Orten, die hohen Temperaturen ausgesetzt sind (z. B. in der Nähe von Rauchabzügen).
- Die Struktur des Produkts darf nicht verändert werden.

VERWENDUNG

- Schließen Sie den ausziehbaren Markise bei Nichtgebrauch. So bleibt er sauber und ein vorzeitiges Ausbleichen des Gewebes wird verhindert.
- Behandeln Sie das Produkt mit Sorgfalt. Rollen Sie den Stoff langsam und waagrecht ab oder auf.
- Lassen Sie Kinder nicht mit dem Produkt spielen.
- Verwenden Sie zur Reinigung des Produkts niemals aggressive Chemikalien oder Lösungsmittel.
- Halten Sie den Sichtschutz von Grills oder anderen Wärmequellen fern.
- Die Nichtbeachtung der Gebrauchs- und Wartungsanweisungen kann zum Erlöschen der Garantie führen.

GARANTIE

- Der Artikel, den Sie gerade erworben haben, verfügt über eine Garantie gegen Herstellungsfehler und vorzeitige Abnutzung für einen Zeitraum von 2 Jahren ab dem Datum des Empfangs durch den Verbraucher.
- Wenn sich ein Teil während der Garantiezeit als defekt erweist, besteht Ihr einziger Regressanspruch in der Reparatur oder dem Austausch des defekten Teils gemäß den vom Sweeek Kundendienst festgelegten Bedingungen.
- Die Umsetzung der Sweeek (WALIBUY) Garantie erfolgt durch den Austausch der beschädigten Teile. Verand- und Retourkosten trägt der Kunde.
- Diese Garantie gilt nicht im Falle von Missbrauch, unsachgemäßer Montage oder unsachgemäßer Verwendung. Dieser Artikel ist so ausgelegt, dass er normalen Windverhältnissen standhält, wenn er gemäß den Anweisungen in diesem Handbuch zusammengebaut wird.
- Der Hersteller haftet weder für Folgen, die sich aus einer unsachgemäßen Montage ergeben, noch für Schäden, die durch Witterungseinflüsse oder höhere Gewalt verursacht wurden.
- Unsere Artikel sind für den privaten und persönlichen Gebrauch bestimmt, eine Nutzung in einem beruflichen Kontext würde automatisch alle Garantien aufheben.

GARANTIEAUSSCHLUSS

- Schäden oder Mängel, die auf äußere Ursachen zurückzuführen sind (Unfall, Stoß, Blitzschlag, starker Wind...),
- Schäden, die durch unsachgemäße Installation entstehen,
- Nichtbeachtung der Anweisungen des Herstellers,
- Schäden am Produkt, die nach einer ohne von uns vorher abgestimmten Reparatur entstehen,
- Vorübergehende oder vorläufige Reparaturen sowie die Folgen einer möglichen Verschlimmerung des ursprünglichen Schadens,
- Austausch von Verschleißteilen,
- Schäden, die sich aus einer Verwendung ergeben, die nicht der primären Funktion des Produkts entspricht,
- Schäden, die durch Lagerung, Montage, Witterung oder schlechte Wartung entstehen,
- Ersatz fehlender/beschädigter Teile, die bei Erhalt nicht auf dem Lieferschein angegeben sind.

MONTAGE / MONTAJE / ASSEMBLY / MONTAGEM / MONTAGGIO

A
× 1



B
× 1



C
× 1



D
× 1



E



× 20

F

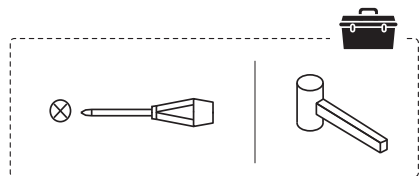


× 4

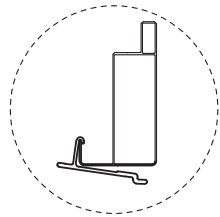
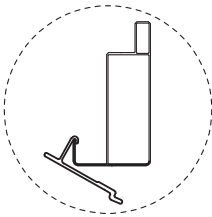
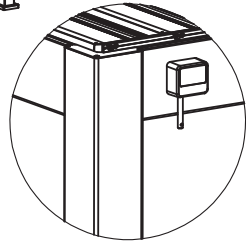
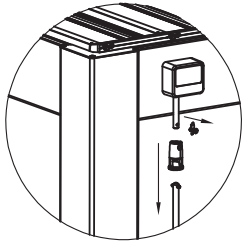
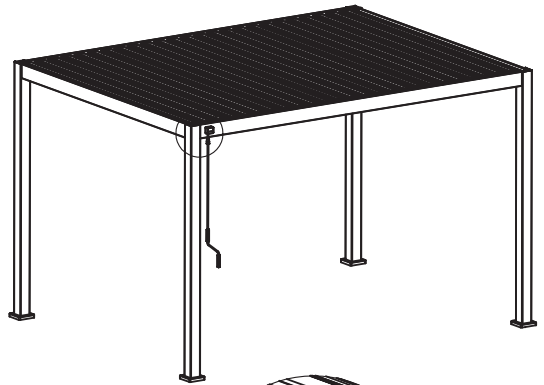
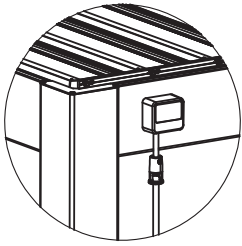
G



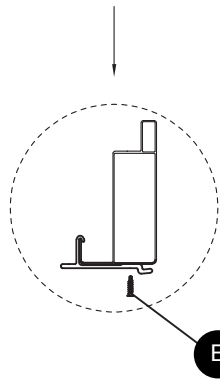
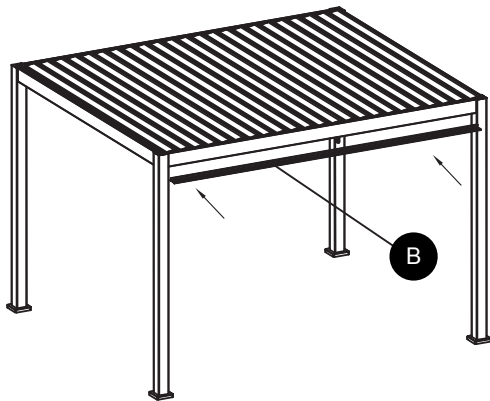
× 2

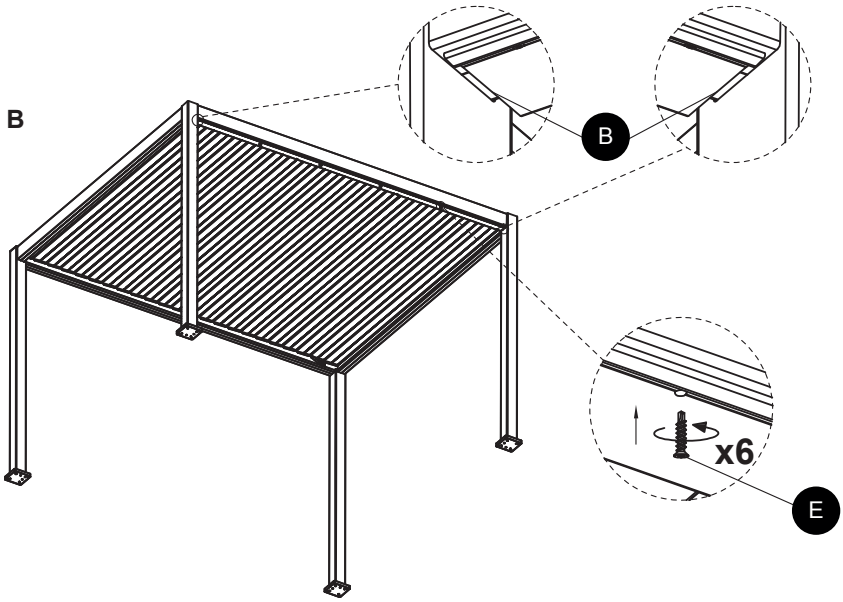


1

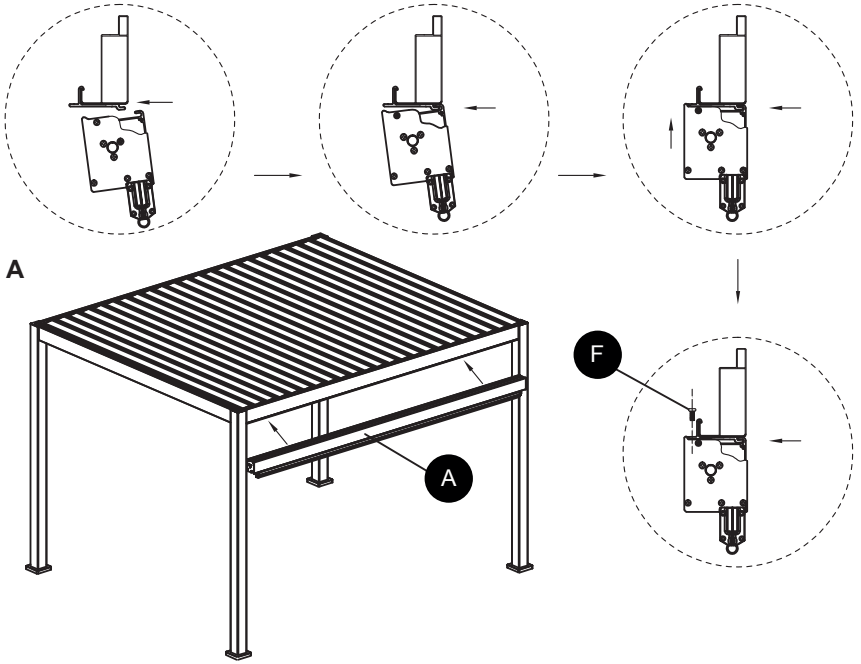


A

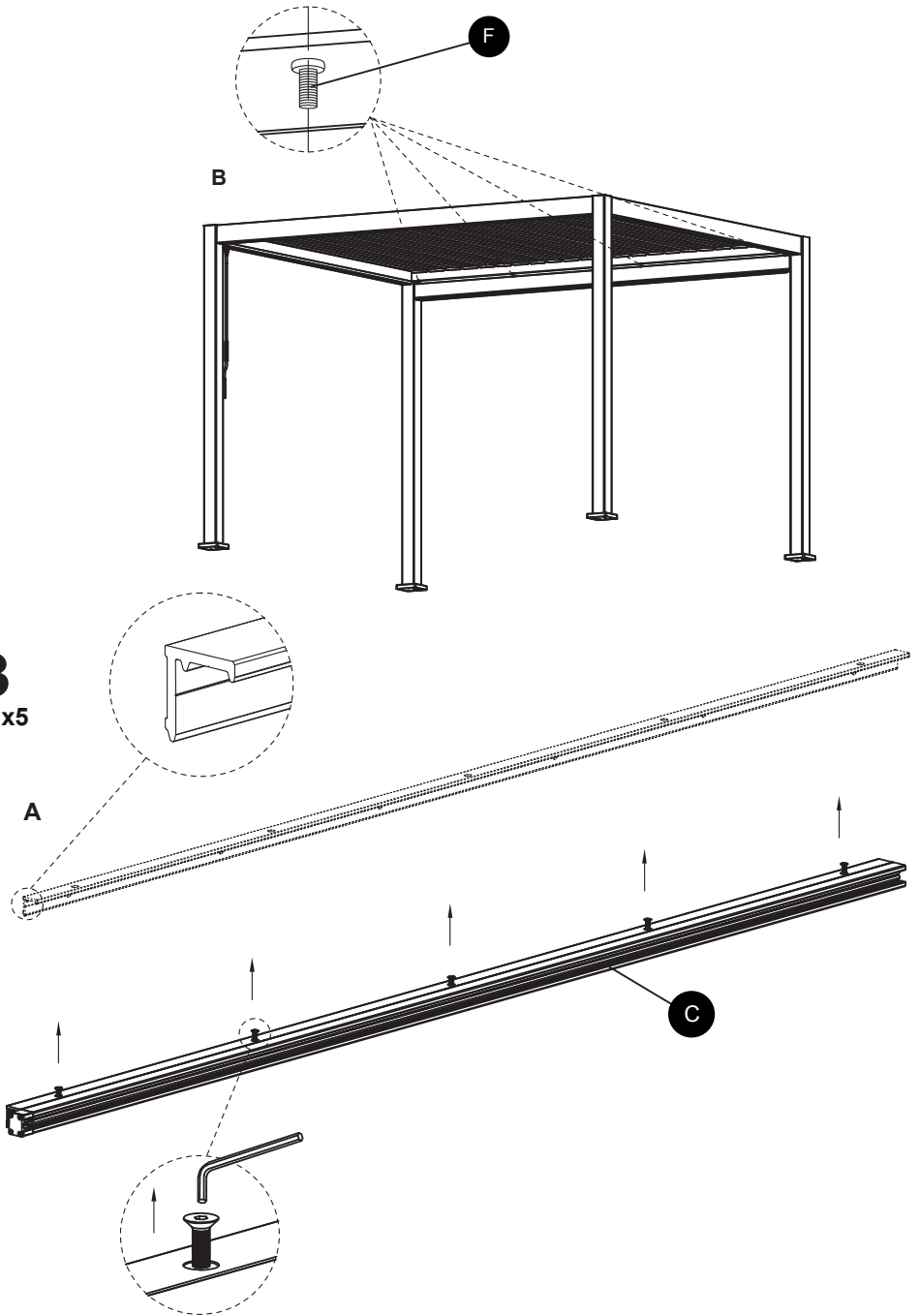


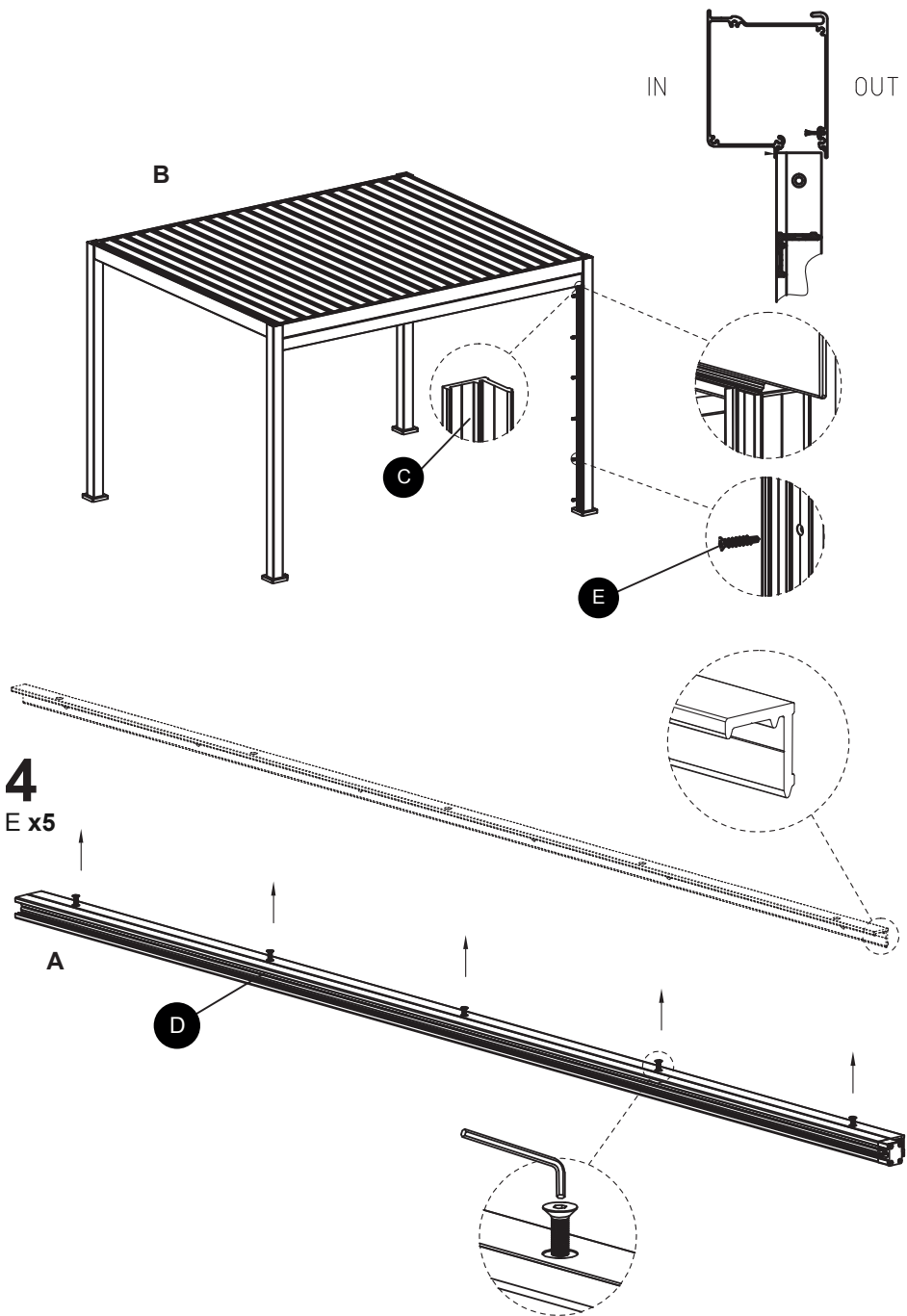


2
F x4

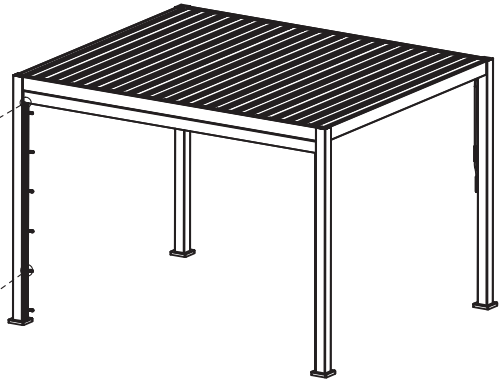
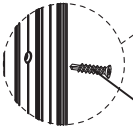
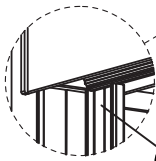
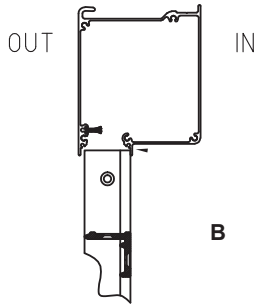


3
E x5

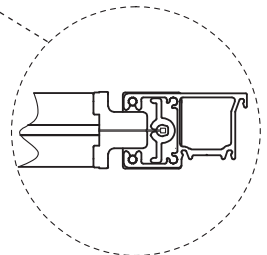
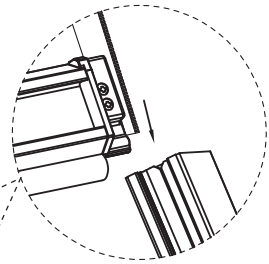
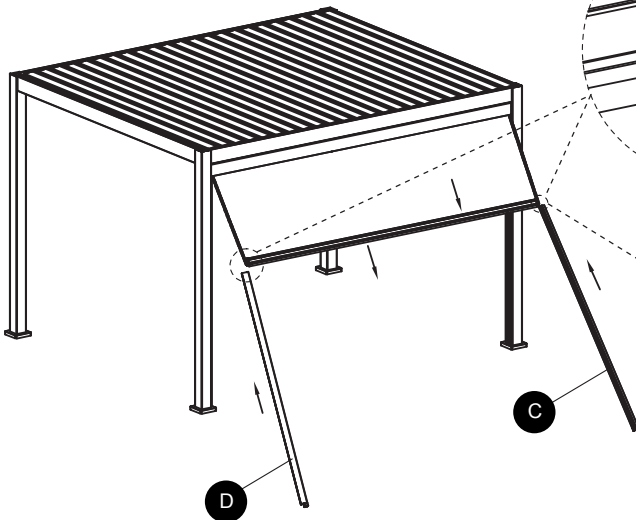




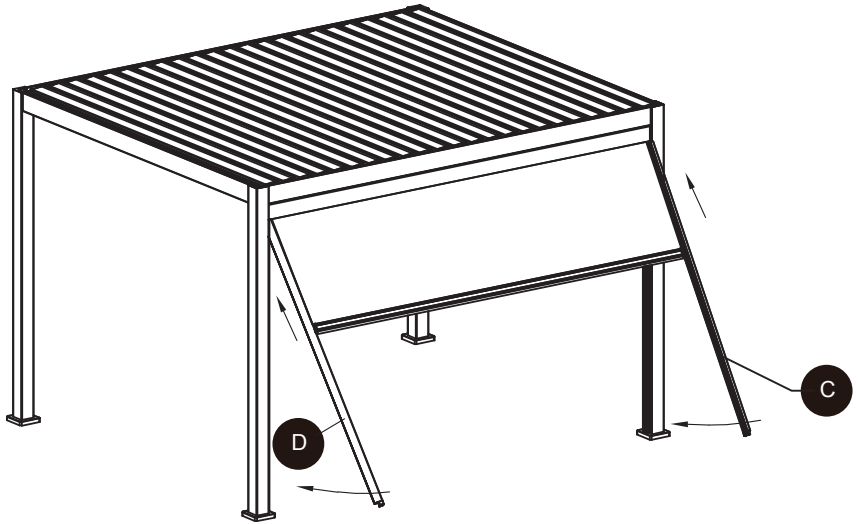
4
E x5



5

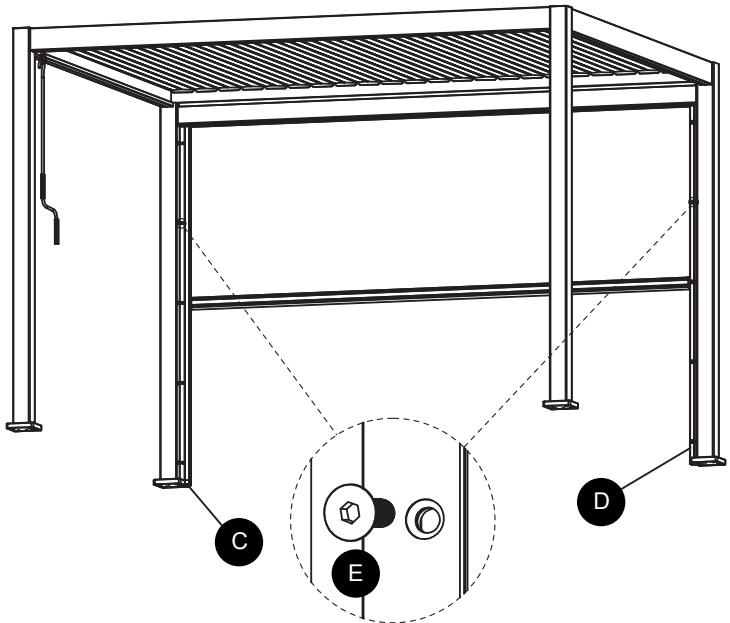


B

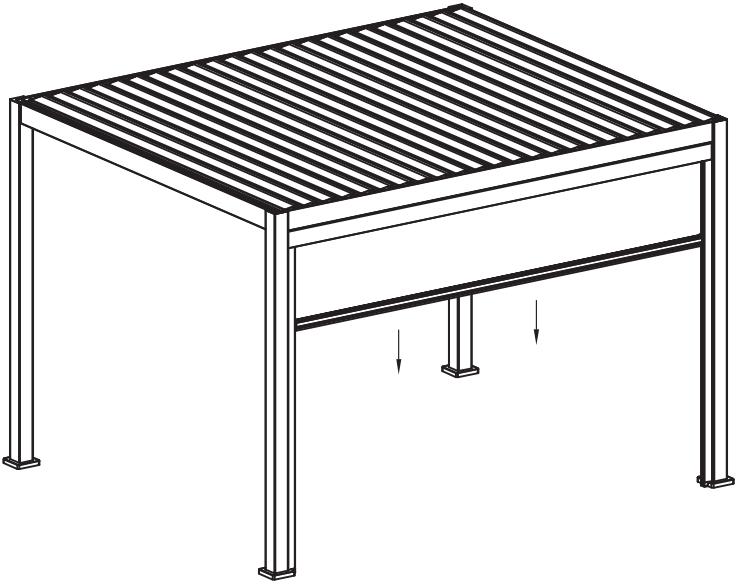


6

E x10



7



IMPORTÉ PAR WALIBUY SAS
270 avenue de l'Espace, 59118 WAMBRECHIES - FRANCE

IMPORTADO POR WALIBUY SPAIN SL
Avenida de Roma 157, 08011 BARCELONA - ESPAÑA

IMPORTED BY ALICE'S GARDEN UK LTD
23 Copenhagen Street, LONDON N10JB - UNITED KINGDOM

INGEVOERD DOOR WALIBUY SAS
270 avenue de l'Espace, 59118 WAMBRECHIES - FRANKRIJK

IMPORTADO POR WALIBUY SPAIN SL
Avenida de Roma 157, 08011 BARCELONA - SPANHA

IMPORTATO DA WALIBUY ITALIA S.R.L
Via Torino 60, 20123 MILANO - ITALIA

IMPORTIERT VON WALIBUY SAS
270 avenue de l'Espace, 59118 WAMBRECHIES - FRANKREICH

IMPORTOWANE PRZEZ WALIBUY SAS
270 avenue de l'Espace, 59118 WAMBRECHIES - FRANCJA

 SWEEEK ME



SERVICE APRÈS VENTE :
SERVICIO POSTVENTA :
AFTER SALES SERVICE :
AFTER-SALES :
SERVIÇO PÓS-VENDA :
CONTATTO :
CONTACT :
KUNDENDIENST :
SERWIS POGWARANCYJNY :

www.sweeek.help



FR
Pensez à
donner ou recycler.



Association

ou



Magasin

ou



Déchèterie

<https://quefairedemesdechets.fr>