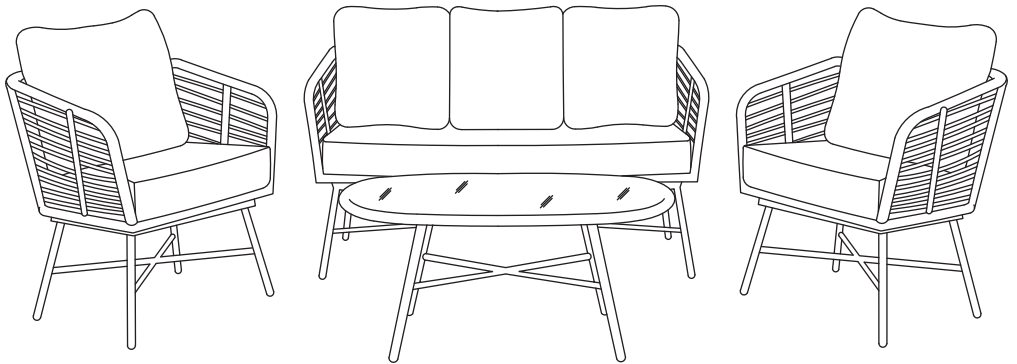


RAW3101



sweeek.fr - sweeek.be - sweeek.es - sweeek.nl - sweeek.co.uk  
sweeek.pt - sweeek.it - alicesgarden.com.au - sweeek.de

**FRANÇAIS**

Conseils d'utilisation .....	6
Garantie .....	7
Montage .....	20

**IMPORTANT, À CONSERVER  
POUR CONSULTATION ULTÉRIEURE :  
À LIRE ATTENTIVEMENT**

**ESPAÑOL**

Consejos de uso .....	8
Garantía .....	9
Montaje .....	20

**IMPORTANTE, CONSÉRVELO  
PARA FUTURAS REFERENCIAS:  
LEA ATENTAMENTE**

**ENGLISH**

Directions for use .....	10
Warranty .....	11
Assembly .....	20

**IMPORTANT, RETAIN FOR FUTURE  
REFERENCE: PLEASE READ  
CAREFULLY**

## NEDERLANDS

Gebruiksadviezen.....	12
Garantie.....	13
Montage.....	20

**BELANGRIJK, BEWAAR VOOR  
TOEKOMSTIGE REFERENTIE:  
ZORGVULDIG LEZEN**

## PORTUGUÊS

Dicas para usar .....	14
Garantia.....	15
Montagem.....	20

**IMPORTANTE, CONSERVE A  
REFERÊNCIA DA FATURA:  
LEIA CUIDADOSAMENTE**

## ITALIANO

Consigli d'uso .....	16
Garanzia.....	17
Montaggio.....	20

**IMPORTANTE, CONSERVARE PER  
ULTERIORI CONSULTAZIONI:  
LEGGERE ATTENTAMENTE**

## DEUTSCH

Verwendungshinweise .....	18
Garantie.....	19
Montage.....	20

**WICHTIG, FÜR SPÄTEREN  
GEBRAUCH AUFBEWAHREN:  
BITTE SORGFÄLTIG LESEN**



Poids d'assise maximal : 110kg  
Peso asiento máximo : 110 kg  
Maximum seat weight: 110 kg/242 lbs  
Maximale zitplaatsen gewicht: 110 kg  
Peso máximo do banco: 110 kg  
Peso massimo area di seduta: 110 kg  
Maximales Sitzgewicht: 110kg



**Attention** : risques de blessures  
**Cuidado** : riesgo de lesión  
**Caution** : risk of injury  
**Waarschuwing**: risico op verwondigen  
**Cuidado**: risco de ferimentos  
**Attenzione** : rischio infortunio  
**Warnung**: Verletzungsgefahr



Destiné à un usage domestique  
Destinado a un uso doméstico  
For domestic use  
Bestemd voor huishoudelijk gebruik  
Para uso doméstico  
Destinato ad un uso domestico  
Nur für den Privatgebrauch vorgesehen

## CONSEILS D'UTILISATION

---

- La structure de votre mobilier est en aluminium, ce qui lui confère une longévité importante.
- Les pieds de votre mobilier sont en acier galvanisé. Ce traitement retarde l'apparition de traces de corrosion. Dès les premières apparitions, il est conseillé de traiter immédiatement les zones concernées à l'aide d'un produit antirouille adapté, que vous trouverez en grande surface spécialisée.
- Éviter le contact direct des coussins, de la résine et du plateau, avec une source de chaleur (bougie, appareil électrique, chauffage, etc...)
- Les coussins sont résistants à l'eau mais ne sont pas imperméables, il est conseillé de les stocker à l'abri en cas de non-utilisation ou d'intempéries, dans le but de préserver les propriétés déperlantes des housses, ainsi que leur teinte d'origine.
- Poids d'assise maximal : 110kg
- Il est nécessaire d'utiliser ce salon de jardin avec les coussins / Ne pas s'asseoir directement sur la résine sans coussins.

### DÉTAILS ENTRETIEN

- Au quotidien, enlevez les feuilles, l'eau stagnante et la poussière. Lavez les taches à l'eau savonneuse avec une éponge. Placez votre salon de jardin si possible dans un emplacement ombragé pour le protéger des UV.
- Au printemps et à la fin de l'été, nettoyez bien votre mobilier de jardin et laissez-le sécher.
- Il est important d'hiverner votre mobilier de jardin. Rentez-le à l'abri de l'humidité dans un endroit frais et aéré. Si vous le protégez avec une housse, privilégiez celles en polyester à celles en PVC.

## GARANTIE

---

- Le produit que vous venez d'acquérir bénéficie d'une garantie contre les vices de fabrication et usure prématurée, pendant une période de 2 ans, à compter de la date de réception par le consommateur, sous réserve de conformité du montage, du respect des préconisations du fabricant et des normes d'entretien.
- Si une pièce s'avère défectueuse pendant la période de garantie, votre seul et unique recours sera la réparation ou le remplacement de la pièce défectueuse selon les modalités définies par le SAV Sweeek.
- La mise en oeuvre de la garantie Sweeek (WALIBUY) s'effectue par le remplacement des pièces endommagées, frais aller/retour à la charge de l'acheteur.
- Cette garantie ne s'applique pas en cas d'abus, de mauvais montage ou utilisation. Ce produit est conçu pour résister à des vents d'intensité normale lorsqu'elle est montée conformément aux instructions contenues dans ce manuel.
- Le fabricant ne se tient nullement responsable d'aucune conséquence résultant d'un montage non conforme à ces instructions, ni de dommages causés par les conditions météorologiques ou des cas de force majeure.
- Nos produits sont prévus pour une utilisation dans un cadre privé et personnel, une utilisation dans un cadre professionnel annulerait automatiquement toutes les garanties.

### LISTE DES EXCLUSIONS DE GARANTIE

- Les dommages ou défauts imputables à des causes d'origine externe (accident, choc, vent fort...),
- Les dommages causés ou attribuables à une utilisation anormale ou abusive,
- Les dommages résultant de la modification de la construction et des caractéristiques d'origine du produit,
- Les réparations accessibles au bénéficiaire,
- Le non-respect des instructions du constructeur,
- Les dommages suite à une réparation non autorisée, un changement ou une modification apportée à une partie de l'équipement,
- Les réparations de fortune ou provisoires ainsi que les conséquences de l'aggravation éventuelle du dommage en résultant,
- Le remplacement des pièces d'usure,
- Le remplacement des pièces manquantes/abîmées à réception, non signalées sur le bordereau de livraison ou autres dommages qui ne sont pas des défauts de fabrication.

## CONSEJOS DE USO

---

- La estructura del mobiliario es de aluminio, lo que le confiere una larga vida útil.
- Los pies del mobiliario es de acero galvanizado. Este tratamiento retrasa la aparición de signos de corrosión. Al primer signo de corrosión, se recomienda tratar inmediatamente las zonas afectadas con un producto antióxido adecuado, que encontrará en grandes superficies especializadas.
- Evitar el contacto directo de los cojines, la resina y la bandeja, con una fuente de calor (vela, aparato eléctrico, calefacción, etc.).
- Los cojines son resistentes al agua pero no son impermeables; le aconsejamos ponerlos a cubierto en caso de no utilizarlos o en caso de mal tiempo, con el fin de preservar las propiedades repelentes de las fundas, así como su color original.
- Peso asiento máximo : 110 kg
- Necesita utilizar estos productos con Cojín / No se sienta directamente en el sofá, silla sin cojín.

### DETALLES DE MANTENIMIENTO

- Quite las hojas, el agua estancada y el polvo diariamente. Lave las manchas con agua jabonosa y con una esponja. Si es posible, coloque su salón de jardín en un lugar con sombra para protegerlo de los rayos UV.
- En primavera y a finales de verano, limpie su mobiliario de jardín y dejelo secar.
- Es importante proteger su mueble de madera en invierno. Colóquelo lejos de la humedad, en un lugar fresco y bien ventilado. Si protege con una cubierta, elija las hechas de poliéster.



# GARANTÍA

---

- El producto que acaba de adquirir está avalada contra defectos de fabricación y desgaste prematuro, durante un período de 2 años, a partir de la fecha de recepción por el consumidor, sujeto a la conformidad del conjunto, respecto recomendaciones del fabricante y estándares de mantenimiento.
- Si una parte resulta defectuosa durante el período de garantía, su única y exclusiva solución será la reparación o el reemplazo de la pieza defectuosa según lo define el servicio post venta de Sweeek.
- La implementación de la garantía Sweeek (WALIBUY) se lleva a cabo mediante el reemplazo de las piezas dañadas, con gastos devueltos a la carga del comprador.
- Esta garantía no se aplica en caso de mal uso, montaje o uso incorrectos. Este producto está diseñado para soportar vientos de intensidad normal cuando se monta de acuerdo con las instrucciones de este manual.
- El fabricante no asume ninguna responsabilidad por las consecuencias que resulten de un montaje incorrecto o daños climáticos o de fuerza mayor.
- Nuestros productos están diseñadas para su uso en un entorno privado y personal, el uso en un entorno profesional anulará automáticamente todas las garantías.

## LISTA DE EXCLUSIONES DE LA GARANTÍA

- Los daños o defectos debidos a causas de origen externo (accidente, impacto, viento fuerte ...),
- Los daños causados o atribuibles a esfuerzos excesivos o abusivos,
- Los daños que resultan de la modificación de la construcción y de las características originales del producto,
- Las reparaciones efectuadas por el beneficiario,
- El incumplimiento de las instrucciones del constructor,
- Los daños causados por alguna reparación, cambio o modificación del equipo sin autorización,
- Las reparaciones improvisadas o temporales y las consecuencias de la posible agravación del daño resultante,
- La sustitución de piezas de desgaste,
- La sustitución de piezas faltantes/dañadas en el momento de la recepción, piezas no indicadas en el albarán de entrega u otros daños que no sean un defecto de fabricación.

## DIRECTIONS FOR USE

---

- Your furniture is made from aluminum, which guarantees it a long life.
- The legs of your furniture are made from galvanized steel which delays rusting. However, as soon as signs of corrosion appear, we recommend immediately treating the affected areas using a suitable anti-rust product which you can find at large DIY stores.
- Do not allow cushions, wicker and tabletops to come into direct contact with a heat source (candle, electric device, heater, etc.).
- The cushions are water resistant, but not waterproof. We recommend storing them away during adverse weather conditions and when not in use in order to preserve their water-resistant coating and original colour.
- Maximum seat weight: 110 kg/ 242 lbs.
- Need to use these products with cushion/ not seat directly on the sofa, chair without cushion.

### MAINTENANCE DETAILS

- Every day, remove leaves, standing water and dust. Wash the stains with soapy water and with a sponge. If possible, place your garden furniture in a shady location to protect it from UV.
- In spring and late summer, thoroughly clean your garden furniture and let it dry.
- It is important to take winter precautions with your furniture. Tuck it away from moisture, in a cool, airy place. If you protect it with a cover, choose those made of polyester.

## WARRANTY

---

- The product you have just purchased is guaranteed against manufacturing defects and premature wear for a period of 2 years from the date of receipt by the consumer, subject to compliance with assembly, manufacturer recommendations and maintenance standards.
- If a part proves defective during the warranty period, your sole and exclusive remedy will be the repair or replacement of the defective part as defined by Sweeek after-sales service.
- The implementation of the Sweeek (WALIBUY) guarantee is carried out by the replacement of damaged parts, with the costs of return delivery borne by the buyer.
- This warranty does not apply in the event of abuse, incorrect assembly or incorrect use. This unit is designed to withstand normal wind strengths when mounted in accordance with the instructions in this manual.
- The manufacturer is not liable for any consequences resulting from assembly not in accordance with these instructions, nor for damage caused by weather conditions or cases of force majeure.
- Our cabins are intended for private and personal use, use in a professional setting voids all warranties automatically.

### LIST OF WARRANTY EXCLUSIONS

- Any damage or defects attributable to causes of external origin (accident, impact, strong wind ...),
- Damage caused or attributable to abnormal or abusive use,
- Damages resulting from the modification of the construction and original features of the product,
- The repairs accessible to the customer,
- Non-compliance of the instructions,
- Damage due to any unauthorized repair, change or modification to any part of the equipment,
- Makeshift or temporary repairs and the consequences resulting to the aggravation of the damage,
- The replacement of wear parts,
- Replacement of missing/damaged parts upon receipt, parts not indicated on the delivery note or other damage that is not a manufacturing defect.

## GEBRUIKSADVIEZEN

---

- De structuur van uw tuinmeubel is gemaakt van aluminium, wat een lange levensduur garandeert.
- De poten van uw meubel zijn van gegalvaniseerd staal. Deze behandeling vertraagt het ontstaan van corrosie. Vanaf de eerste verschijning van corrosie is het raadzaam om de gebieden onmiddellijk te behandelen met een anti-roestproduct. Dit is te vinden in doe-het-zelfzaken.
- Voorkom dat de kussens, het wicker en het blad in contact komen met warmtebron (kaars, elektrische apparaten, verwarming, enz.).
- De kussens zijn waterbestendig, maar niet waterproof. Het is derhalve aanbevolen de kussens op te bergen na gebruik of bij slecht weer teneinde de waterafstotende eigenschappen van de hoezen, alsook hun oorspronkelijke kleur, te behouden.
- Maximale zitplaatsen gewicht: 110 kg
- Gebruik deze producten met kussens/Ga niet direct op de zitting zitten, stoel zonder kussen.

## ONDERHOUDSINSTRUCTIES

- Verwijder dagelijks bladeren, stilstaand water en stof. Reinig vlekken met zeepwater en een spons. Plaats uw tuinsalon indien mogelijk in de schaduw om het te beschermen tegen UV.
- In het voorjaar en aan het einde van de zomer moet u uw tuinmeubelen goed reinigen en laten drogen.
- Het is belangrijk om uw meubel in de winter op te bergen. Bewaar het op een droge, frisse en geventileerde plaats. Als u het beschermt met een hoes, geef dan de voorkeur aan polyester hoezen in plaats van PVC.

## GARANTIE

---

- De product u zojuist hebt aangeschaft heeft een garantie tegen productiefouten en voortijdige slijtage, gedurende twee jaar vanaf de ontvangst door de consument, onder voorbehoud van een juiste montage volgens de aanbevelingen van de fabrikant en het navolgen van de onderhoudsnormen.
- Indien een onderdeel defect blijkt te zijn tijdens de garantieperiode, dan is uw enige optie de reparatie of vervanging van het defecte onderdeel volgens de modaliteiten gedefinieerd door de aftersales van Sweeek.
- De garantie van Sweeek (WALIBUY) omhelst de vervanging van beschadigde onderdelen, de vervoerkosten komen ten laste van de koper.
- Deze garantie is niet van toepassing in geval van misbruik, onjuiste montage of onjuist gebruik. Deze product is ontworpen om bestand te zijn tegen normale windsnelheden indien het gemonteerd is volgens de instructies in deze handleiding.
- De fabrikant kan niet aansprakelijk worden gesteld voor gevolgen van montage die niet volgens deze instructies is uitgevoerd, of schade door weersomstandigheden of in geval van overmacht.
- Onze product zijn geschikt voor privé- en persoonlijk gebruik. Het gebruik in een professionele omgeving annuleert automatisch alle garanties.

### LIJST VAN GARANTIE-UITSLUITINGEN

- Schade of defecten toe te schrijven aan externe oorzaken (ongeval, schok, sterke wind ...),
- Schade veroorzaakt of te wijten aan abnormaal of oneigenlijk gebruik,
- Schade als gevolg van de wijziging van de constructie en de oorspronkelijke kenmerken van het product,
- Reparaties die kunnen worden uitgevoerd door de begunstigde,
- Niet-naleving van de instructies van de fabrikant,
- Schade als gevolg van ongeoorloofde reparatie, wijzigingen of aanpassingen van een deel van het product,
- Voorlopige of tijdelijke reparaties en de mogelijke verergering van de resulterende schade,
- Vervanging van slijtageonderdelen,
- De vervanging van ontbrekende/beschadigde onderdelen bij ontvangst, onderdelen die niet op de leveringsbon zijn vermeld of andere schade die geen fabricagefout is.

## DICAS PARA USAR

---

- A estrutura do seu mobiliário é de alumínio, o que lhe dá uma vida longa.
- Os pés do seu mobiliário são de aço galvanizado. Este tratamento atrasa a aparência de traços de corrosão. Desde os primeiros aparecimentos, é aconselhável tratar imediatamente as áreas em causa com um produto antiferrugem adequado, que você vai encontrar no supermercado especializado.
- Evite o contato direto de almofadas, resina e bandeja com uma fonte de calor (vela, aparelho elétrico, aquecimento, etc ...).
- As almofadas são resistentes à água, mas não são à prova de água, é aconselhável armazená-las no abrigo em caso de não utilização ou mau tempo, a fim de preservar as propriedades repelentes de água das capas, bem como a sua cor originais.
- Peso máximo do assento: 110 kg.
- Necessidade de usar estes produtos com almofada / Não assentar diretamente no sofá, cadeira sem almofada.

### INFORMAÇÕES SOBRE A MANUTENÇÃO

- No dia-a-dia, retire as folhas, a água estagnada e o pó. Lave as manchas com água e sabão com uma esponja. Coloque, se possível, o seu mobiliário de jardim num local coberto por sombra para o proteger dos UV.
- Na primavera e no fim do verão, lave bem o seu mobiliário de jardim e deixe-o secar.
- É importante inverno seu mobiliário de jardim. Coloque-o longe da umidade em um lugar fresco e arejado. Se você protegê-lo com uma capa, prefira aqueles em poliéster àqueles em PVC.hoezen in plaats van PVC.

## GARANTIA

---

- O produto que acaba de adquirir beneficia de uma garantia contra defeitos de fabrico e defeitos do material durante um período de 2 anos a contar da data de recepção do consumidor, sob reserva de uma montagem em conformidade com as instruções, respeito pelas recomendações do fabricante e das regras de manutenção.
- Se encontrar uma peça defeituosa durante o período de garantia, o único e exclusivo recurso será a reparação ou substituição da peça conforme determinado pelo Serviço Pós-Venda da Sweeek.
- A ativação da garantia da Sweeek (WALIBUY) é realizada sob a forma da substituição das peças danificadas, custos de envio e devolução a cargo do cliente.
- Esta garantia não é aplicável no caso de abuso, montagem incorreta ou má utilização. Este produto foi concebido para resistir a ventos de intensidade normal quando montado de acordo com as instruções do presente manual.
- O fabricante não pode ser responsabilizado por qualquer consequência resultante de uma montagem que não cumpra estas instruções nem por danos causados por condições meteorológicas ou em caso de força maior.
- Os nossos produtos destinam-se a uma utilização privada e pessoal. Qualquer utilização em âmbito profissional anulará automaticamente todas as garantias.

### LISTA DE EXCLUSÕES DE GARANTIA

- Os danos ou defeitos imputáveis a causas de origem externa (acidente, choque, vento forte...),
- Os danos causados ou atribuíveis por utilização anormal ou abusiva,
- Os danos que resultam da modificação da construção e das características de origem do produto,
- As reparações acessíveis para o beneficiário,
- O incumprimento das instruções do construtor,
- Os danos na sequência de uma reparação não autorizada, uma alteração ou uma modificação realizada a uma parte do equipamento,
- As reparações ocasionais ou provisórias, bem como as consequências do agravamento eventual dos danos daí resultantes,
- A substituição das peças por desgaste,
- A substituição de peças em falta/danos no momento da recepção, peças não indicadas na nota de entrega ou outros danos que não constituam um defeito de fabrico.

## CONSIGLI D'USO

---

- La struttura del vostro mobiliario é in alluminio per conferire una longevità maggiore.
- La gamba del vostro mobiliario sono in acciaio galvanizzato. Questo trattamento ritarda l'apparizione della ruggine. Dai primi segnali di ruggine é consigliato trattare immediatamente le zone in questione con un prodotto antiruggine adatto che troverete nei negozi specializzati.
- Evitare il contatto diretto dei cuscini, della resina e del vassoio con una fonte di calore (candela, apparecchiatura elettronica, riscaldamento, etc...).
- I cuscini sono resistenti all'acqua ma non sono impermeabili; é consigliato mantenerli al riparo in caso d'inutilizzo o intemperie per conservarli al meglio.
- Peso massimo area di seduta: 110 kg
- é necessario utilizzare questi prodotti con i cuscini / non sedersi direttamente sul divano / sedie senza cuscino

### DETTAGLI DI MANUTENZIONE

- Ogni giorno togliete le foglie, l'acqua stagnante e la polvere. Lavate le macchie usando acqua saponata e servendovi di una spugna. Ove possibile, collocate il vostro salotto da giardino in una zona all'ombra per proteggerlo dai raggi UV.
- In primavera e a fine estate, pulite a fondo l'arredamento da giardino e lasciatelo seccare.
- É importante riporre il mobile da giardino durante l'inverno. Riporlo al riparo dall'umidità in un luogo fresco e arieggiato. Se si utilizza una fodera per proteggerlo, privilegiare quelle in poliestere rispetto a quelle in PVC.



## GARANZIA

---

- Il prodotto appena acquistato beneficia di una garanzia di 2 anni contro i difetti di fabbricazione e l'usura precoce, a partire dalla data di ricevimento da parte del consumatore, a condizione che il montaggio sia conforme alle raccomandazioni del produttore e al rispetto delle istruzioni di manutenzione.
- Se una qualsiasi parte risultasse difettosa durante il periodo di garanzia, il vostro unico ed esclusivo rimedio sarà la riparazione o la sostituzione della parte difettosa secondo i termini e le condizioni definite dal servizio post-vendita Sweeek.
- L'implementazione della garanzia Sweeek (WALIBUY) viene effettuata con la sostituzione delle parti danneggiate, spese di viaggio di andata e ritorno a spese dell'acquirente.
- La presente garanzia non è valida in caso di abuso, montaggio errato o uso errato. Questa cassetta è progettata per resistere alle normali condizioni di vento quando viene montata secondo le istruzioni di questo manuale.
- Il produttore non è responsabile per le conseguenze derivanti da un montaggio non conforme a queste istruzioni, né per i danni causati da condizioni atmosferiche o da forza maggiore.
- I nostri prodotti sono destinati all'uso privato e personale; l'uso in un ambiente professionale annullerebbe automaticamente tutte le garanzie.

### ELENCO DELLE ESCLUSIONI DALLA GARANZIA

- Danni o difetti dovuti a cause esterne (incidente, urto, forte vento...),
- Danni causati o attribuibili a sforzi eccessivi o abusivi,
- Danni derivanti dalla modifica della costruzione e delle caratteristiche originarie del Prodotto,
- Riparazioni effettuate dal beneficiario,
- Mancato rispetto delle istruzioni del produttore,
- Danni causati da qualsiasi riparazione, cambiamento o modifica dell'apparecchiatura senza autorizzazione,
- Riparazioni improvvisate o temporanee e conseguenze del possibile aggravamento del danno conseguente,
- Sostituzione delle parti soggette a usura,
- La sostituzione di parti mancanti/danneggiate al momento del ricevimento, di parti non indicate sulla bolla di consegna o di altri danni che non siano un difetto di fabbricazione.

## VERWENDUNGSHINWEISE

---

- Die Struktur Ihrer Möbel besteht aus Aluminium, was ihr eine lange Lebensdauer verleiht.
- Die Füße Ihrer Möbel bestehen aus verzinktem Stahl. Diese Behandlung verzögert das Auftreten von Korrosionsspuren. Sollten Roststellen auftreten, empfehlen wir die Stellen umgehend mit einem geeigneten Rostschutzmittel (in spezialisierten Fachmärkten erhältlich) zu behandeln.
- Vermeiden Sie den direkten Kontakt der Kissen, des Harzes und des Tablett mit einer Wärmequelle (Kerze, Elektrogerät, Heizung usw.).
- Die Kissen sind wasserbeständig, aber nicht wasserdicht. Es ist ratsam, sie bei Nichtgebrauch oder schlechtem Wetter an einem geschützten Ort zu lagern, um die wasserabweisenden Eigenschaften der Bezüge sowie ihre ursprüngliche Farbe zu erhalten.
- Die Gartenmöbel nur mit den Kissen benutzen / Setzen Sie sich nie ohne Kissen auf die Möbel
- Maximales Sitzgewicht: 110kg

## PFLEGEHINWEISE

- Entfernen Sie täglich Blätter, stehendes Wasser und Staub. Waschen Sie die Flecken in Seifenwasser mit einem Schwamm ab. Stellen Sie Ihre Gartenmöbel möglichst an einem schattigen Ort auf, um sie vor UV-Strahlen zu schützen.
- Reinigen Sie Ihre Gartenmöbel im Frühjahr und Spätsommer gut und lassen Sie sie trocknen.
- Es ist wichtig, dass Sie Ihre Gartenmöbel überwintern. Bewahren Sie es an einem kühlen und belüfteten Ort vor Feuchtigkeit geschützt auf. Wenn Sie sie mit einer Abdeckung schützen, wählen Sie Polyester anstelle von PVC.

## GARANTIE

---

- Der Artikel, den Sie gerade erworben haben, verfügt über eine Garantie gegen Herstellungsfehler und vorzeitige Abnutzung für einen Zeitraum von 2 Jahren ab dem Datum des Empfangs durch den Verbraucher.
- Wenn sich ein Teil während der Garantiezeit als defekt erweist, besteht Ihr einziger Regressanspruch in
- der Reparatur oder dem Austausch des defekten Teils gemäß den vom Sweeek Kunde dienst festgelegten Bedingungen.
- Die Umsetzung der Sweeek (WALIBUY) Garantie erfolgt durch den Austausch der beschädigten Teile. Verand- und Retourkosten trägt der Kunde.
- Diese Garantie gilt nicht im Falle von Missbrauch, unsachgemäßer Montage oder unsachgemäßer Verwendung. Dieser Artikel ist so ausgelegt, dass er normalen Windverhältnissen standhält, wenn er gemäß den Anweisungen in diesem Handbuch zusammengebaut wird.
- Der Hersteller haftet weder für Folgen, die sich aus einer unsachgemäßen Montage ergeben, noch für Schäden, die durch Witterungseinflüsse oder höhere Gewalt verursacht wurden.
- Unsere Artikel sind für den privaten und persönlichen Gebrauch bestimmt, eine Nutzung in einem beruflichen Kontext würde automatisch alle Garantien aufheben.

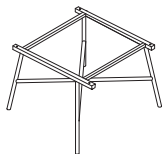
### LISTE DER GARANTIEAUSSCHLÜSSE

- Schäden oder Defekte, die auf externe Ursachen zurückzuführen sind (Unfall, Stoß, starker Wind...),
- Schäden, die durch eine anormale oder missbräuchliche Verwendung verursacht wurden oder darauf zurückzuführen sind,
- Schäden, die auf Veränderungen der ursprünglichen Konstruktion und der Eigenschaften des Produkts zurückzuführen sind,
- Reparaturen, die für den Empfänger zugänglich sind,
- Die Nichtbeachtung der Anweisungen des Herstellers,
- Schäden durch nicht autorisierte Reparaturen, Änderungen oder Modifikationen an einem Teil der Ausrüstung,
- Notdürftige oder provisorische Reparaturen sowie die Folgen der daraus resultierenden möglichen Verschlimmerung des Schadens,
- Der Austausch von Verschleißteilen,
- Der Ersatz von fehlenden/beschädigten Teilen bei Erhalt, die nicht auf dem Lieferschein vermerkt sind, oder anderen Schäden, die keine Herstellungsfehler sind.

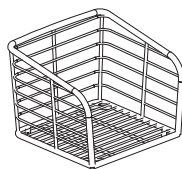
# MONTAGE / MONTAJE / ASSEMBLY / MONTAGEM / MONTAGGIO

---

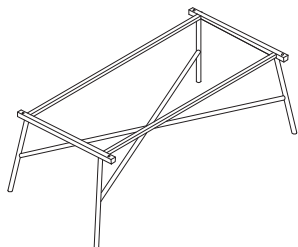
1  
× 2



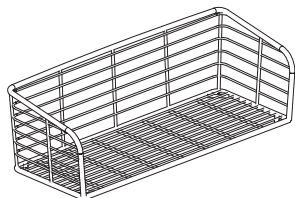
2  
× 2



3  
× 1



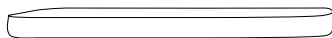
4  
× 1



5  
× 2



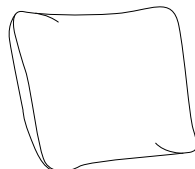
6  
× 1



7  
× 3



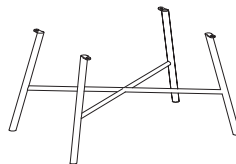
8  
× 2



9  
× 1



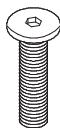
10  
× 1



11  
× 1



A



M6x40mm  
x 12

B



M6x25mm  
x 4

C

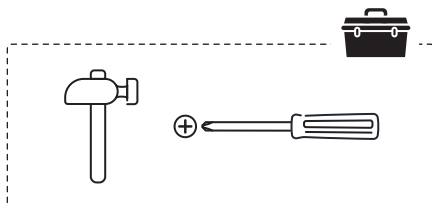


6x19x2mm  
x 16

D

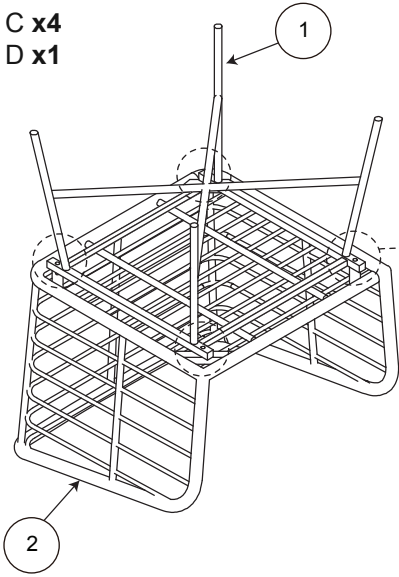


x 1

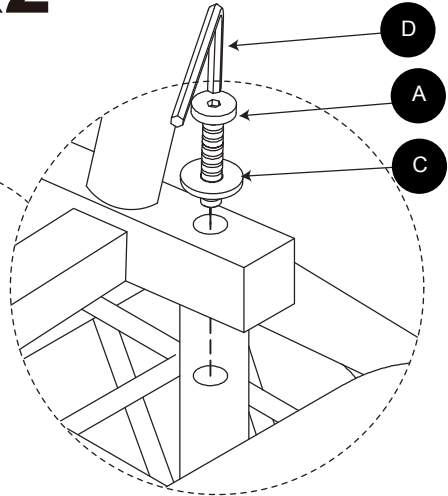
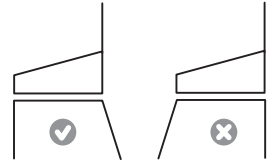


# 1

A x4  
C x4  
D x1

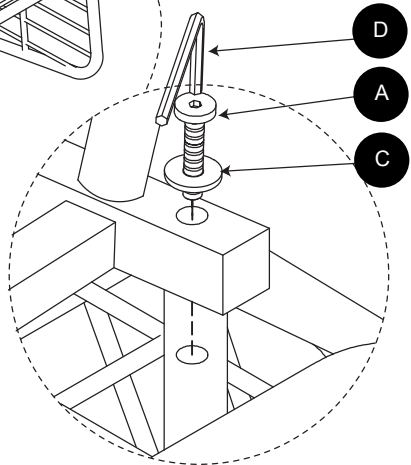
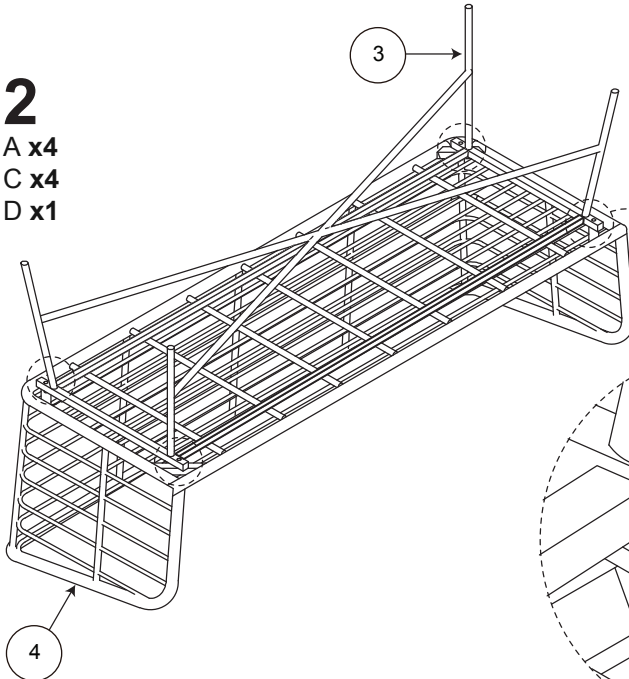


# x2



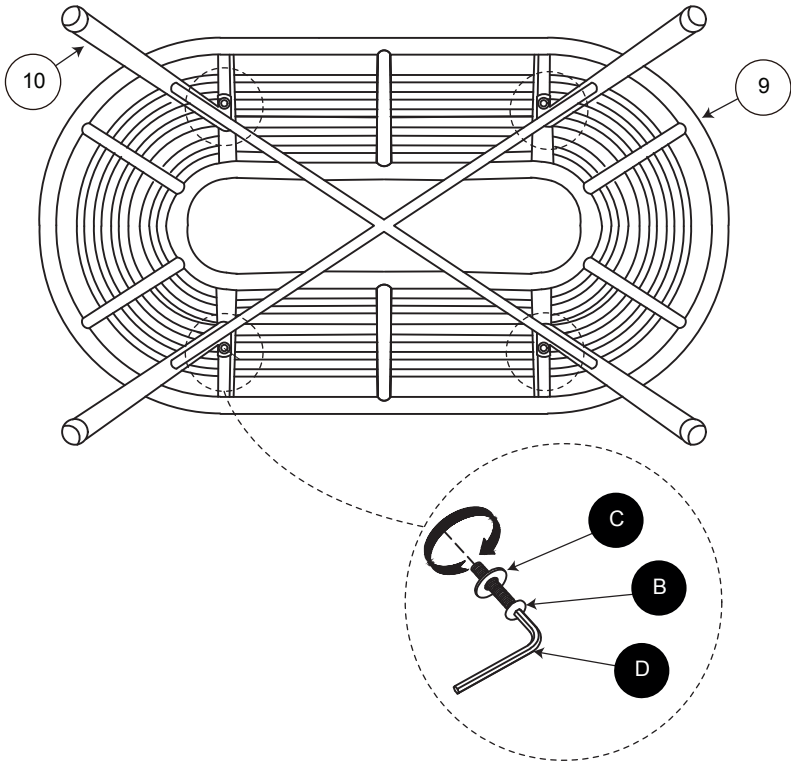
# 2

A x4  
C x4  
D x1

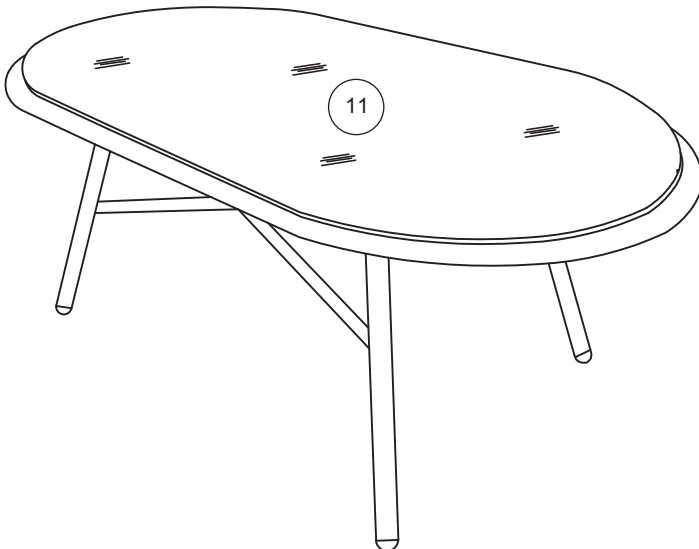


**3**

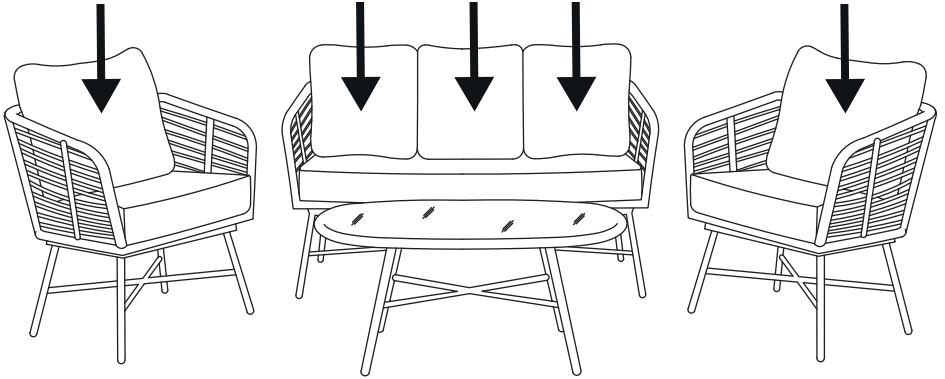
B x4  
C x4  
D x1



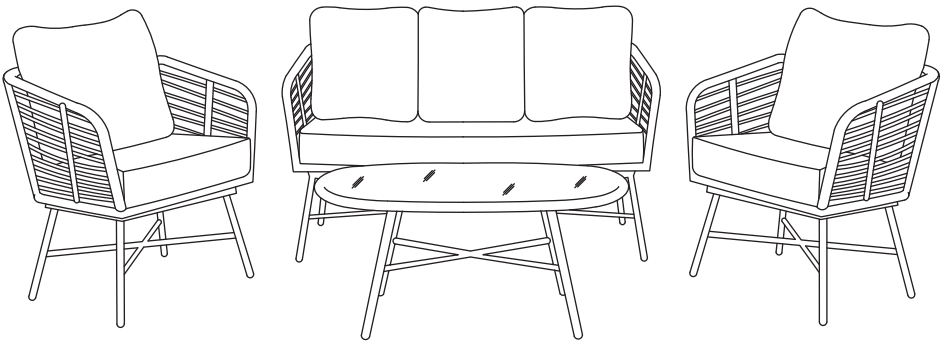
**4**



5



6











IMPORTÉ PAR WALIBUY SAS  
270 avenue de l'Espace, 59118 WAMBRECHIES - FRANCE

---

IMPORTADO POR WALIBUY SPAIN SL  
Calle Mallorca 289, Entresuelo 2, 08037 BARCELONA - ESPAÑA

---

IMPORTED BY ALICE'S GARDEN UK LTD  
23 Copenhagen Street, LONDON N10JB - UNITED KINGDOM

---

INGEVOERD DOOR WALIBUY SAS  
270 avenue de l'Espace, 59118 WAMBRECHIES - FRANKRIJK

---

IMPORTADO POR WALIBUY SPAIN SL  
Calle Mallorca 289, Entresuelo 2, 08037 BARCELONA - ESPANHA

---

IMPORTATO DA WALIBUY ITALIA S.R.L  
Via Torino 60, 20123 MILANO - ITALIA

---

IMPORTED BY ALICE'S GARDEN OUTDOOR PTY LTD  
Level 22,101 Grafton Street, Bondi Junction NSW, 2022 - AUSTRALIA

---

IMPORTIERT VON WALIBUY SAS  
270 avenue de l'Espace, 59118 WAMBRECHIES - FRANKREICH

 SWEEEK ME



SERVICE APRÈS VENTE :  
SERVICIO POSTVENTA :  
AFTER SALES SERVICE :  
AFTER-SALES :  
SERVIÇO PÓS-VENDA :  
CONTATTO :  
CONTACT :  
KUNDENDIENST :

[www.sweeek.help](http://www.sweeek.help)



FR  
Pensez à  
donner ou recycler.



Association

ou



Magasin

ou



Déchèterie

<https://quefairedemesdechets.fr>