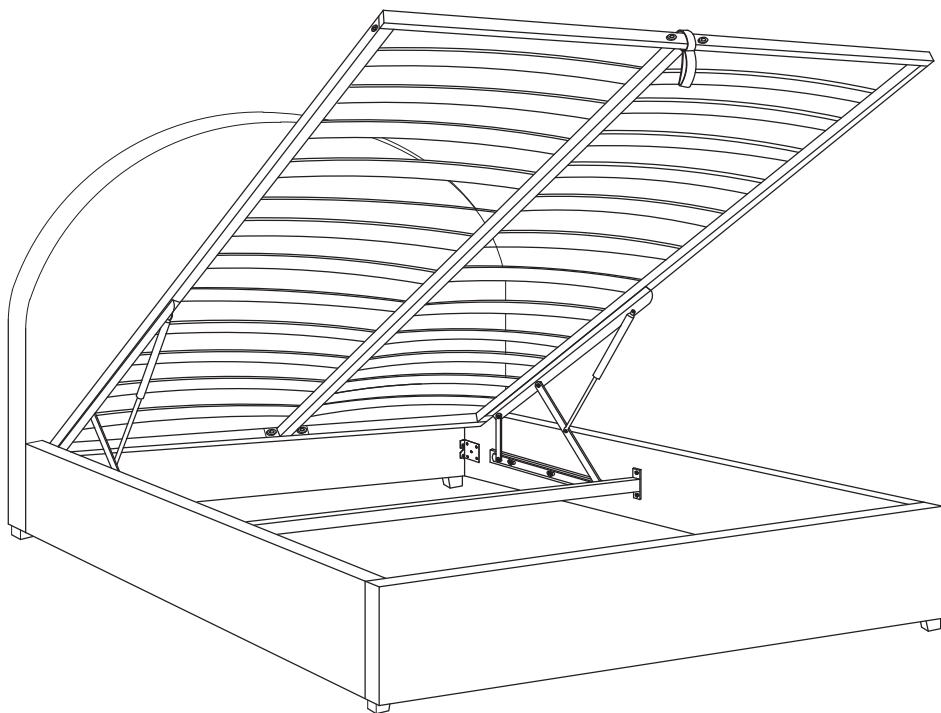


IBEDCAM140BC



sweeek.fr - sweeek.be - sweeek.es - sweeek.nl - sweeek.co.uk
sweeek.pt - sweeek.it - sweeek.de - sweeek.pl

FRANÇAIS

Conseils d'utilisation	6
Conseils d'entretien	8
Garanties	9
Montage.....	16

**IMPORTANT, À CONSERVER
POUR CONSULTATION ULTÉRIEURE :
À LIRE ATTENTIVEMENT**

ESPAÑOL

Consejos de uso.....	6
Consejos de mantenimiento	8
Garantía.....	10
Montaje.....	16

**IMPORTANTE, CONSERVAR PARA FU-
TURAS CONSULTAS: LEER ATENTA-
MENTE**

ENGLISH

Directions for use.....	6
Directions for maintenance.....	8
Warranty	11
Assembly	16

**IMPORTANT, RETAIN FOR FUTURE
REFERENCE: PLEASE READ
CAREFULLY**

NEDERLANDS

Gebruiksadviezen.....	7
Onderhoud.....	8
Garantie.....	12
Montage.....	16

**BELANGRIJK, BEWAAR VOOR
TOEKOMSTIGE REFERENTIE:
ZORGVULDIG LEZEN**

PORTUGUÊS

Dicas para usar	7
Dicas para cuidar.....	8
Garantia.....	13
Montagem.....	16

**IMPORTANTE, PARA CONSEGUIR
FUTURO REFERÊNCIA: PARA LER
COM ATENÇÃO**

ITALIANO

Consigli d'uso	7
Consigli per la manutenzione	8
Garanzia	14
Montaggio.....	16

**IMPORTANTE, CONSERVARE
PER ULTERIORI CONSULTAZIONI:
LEGGERE ATTENTAMENTE**

DEUTSCH

Verwendungshinweise.....	7
Pflegehinweise	8
Garantie.....	15
Montage	16

**WICHTIG, FÜR SPÄTEREN
GEBRAUCH AUFBEWAHREN:
BITTE SORGFÄLTIG LESEN**



Destiné à un usage domestique
Destinado a un uso doméstico
For domestic use
Bestemd voor huishoudelijk gebruik
Para uso doméstico
Destinato ad un uso domestico
Nur für den Privatgebrauch vorgesehen



Poids d'assise maximal : 110kg
Peso máximo del asiento: 110 kg
Maximum seat weight: 110kg
Maximale zitplaatsen gewicht 110kg
Peso máximo do assento: 110 kg
Peso massimo del sedile: 110kg
Maximale Belastbarkeit: 110kg



Garantie : 2 ans
Garantía : 2 años
Warranty: 2 years
Garantie: 2 jaar
Garantia: 2 anos
Garanzia : 2 anni
Garantie: 2 Jahre



Attention : risques de blessures
Cuidado : riesgo de lesión
Warning : risk of injuries
Waarschuwing : risico op verwondigen
Cuidado : risco de ferimentos
Attenzione : rischio infortunio
Warnung : Verletzungsgefahr

CONSEILS D'UTILISATION / CONSEJOS DE USO / DIRECTIONS FOR USE / GEBRUIKSADVIEZEN / DICAS PARA USAR / CONSIGLI D'USO / VERWENDUNGSHINWEISE

FR

Pour des raisons de stabilité, et afin de préserver les pas de vis d'un serrage de travers, il est impératif d'assembler manuellement tous les éléments, et de serrer toutes les vis à la main dans un premier temps. Une fois l'assemblage terminé, vous pouvez procéder au serrage de la visserie de manière plus ferme.

LITS COFFRES

- Ne pas soulever le lit avec quelqu'un dessus.
- Lors de l'ouverture du coffre assurez vous que rien ni personne ne soit dans la trajectoire d'ouverture.
- Lors de la fermeture du coffre, assurez vous que rien ni personne ne soit dans la trajectoire. Risque de pincement.
- La sangle de sécurité doit impérativement être installée pour empêcher les enfants d'accéder à l'intérieur du coffre.
- Ne pas s'enfermer dans le coffre.

ES

Para garantizar la estabilidad y evitar que las roscas de los tornillos se deformen, es imprescindible empezar por montar y atornillar cada pieza a mano. Una vez completado el montaje, se puede proceder a apretar los tornillos con mayor firmeza.

CAMA CON ALMACENAMIENTO

- No levante la cama con nadie encima.
- Al abrir la cama, asegúrese de que nada ni nadie estorbe.
- Al cerrar la cama, asegúrese de que nada ni nadie estorbe. Riesgo de pinzamiento.
- Debe colocarse la correa de seguridad para evitar que los niños accedan al interior del maletero.
- No se encierre en el maletero.

EN

To ensure stability and in order to prevent the screw threads from becoming deformed, it is essential to start by assembling and screwing in each piece by hand. Once the assembly is complete, you can proceed to tighten the screws more firmly.

STORAGE BEDS

- Do not lift the bed with someone on it.
- When opening the under-bed storage compartment, make sure that nothing or no-one is in the way.
- When closing the under-bed storage compartment, make sure that nothing or no-one is in the way. Risk of pinching.
- The safety strap must be fitted to prevent children from gaining access to the interior of the under-bed storage compartment.
- Do not lock yourself in the under-bed storage compartment.

NL

Omwille van de stabiliteit en om doordraaien te voorkomen, is het van cruciaal belang om alle elementen handmatig te monteren en alle schroeven in eerste instantie met de hand aan te halen. Na de montage kunt u de schroeven steviger vastzetten.

BED MET OPBERGVAKKEN

- Til het bed niet op met iemand erop.
- Zorg er bij het openen van het bed voor dat er niets of niemand in de weg staat.
- Let er bij het sluiten van het bed op dat er niets of niemand in de weg staat. Gevaar voor beknelling.
- De veiligheidsgordel moet worden aangebracht om te voorkomen dat kinderen toegang krijgen tot de binnenkant van de opbergruimte.
- Sluit jezelf niet op in de opbergruimte.

PT

Por razões de estabilidade e a fim de preservar o alinhamento da estrutura, é imperativo montar cada peça à mão em primeiro lugar. Uma vez erminada a montagem, é possível proceder ao aperto firme do parafuso.

CAMAS COM ARRUMAÇÃO

- Não levantar a cama com ninguém em cima.
- Ao abrir a cama, certificar-se de que não há nada nem ninguém no caminho.
- Ao fechar a cama, certificar-se de que não há nada nem ninguém no caminho. Risco de entalamento.
- O sistema de segurança deve ser colocado para impedir o acesso das crianças ao interior do espaço.
- Não se auto fechar no espaço de arrumação.

IT

Per ragioni di stabilità e per proteggere le filettature delle viti da un errato serraggio, è imperativo assemblare tutti gli elementi a mano e stringere tutte le viti a mano all'inizio. Una volta completato il montaggio, le viti possono essere serrate più saldamente.

LETTI A CASSETTONE

- Non sollevare il letto con nessuno sopra.
- Quando si apre il letto, assicurarsi che non ci sia niente o nessuno in mezzo.
- Quando si chiude il letto, assicurarsi che non ci sia niente o nessuno in mezzo. Rischio di schiacciamento.
- La cinghia di sicurezza deve essere montata per impedire ai bambini di accedere all'interno del vano portaoggetti.
- Non chiudersi nel vano portaoggetti.

DE

Aus Stabilitätsgründen und um ein Überziehen der Gewinde zu verhindern, müssen unbedingt alle Komponenten manuell zusammengebaut und alle Schrauben zuerst von Hand angezogen werden. Sobald die Montage abgeschlossen ist, können Sie die Hardware fester anziehen.

BOXBETTEN

- Heben Sie das Bett nicht an, wenn sich jemand darauf befindet.
- Achten Sie beim Öffnen des Bettkastens darauf, dass sich nichts und niemand im Öffnungsweg befindet.
- Achten Sie beim Schließen des Bettkastens darauf, dass sich nichts und niemand im Weg befindet. Es besteht die Gefahr des Einklemmens.
- Der Sicherheitsgurt muss unbedingt angebracht werden, damit Kinder nicht in das Innere des Bettkastens gelangen können.
- Nicht in den Bettkasten legen.

CONSEILS D'ENTRETIEN / INSTRUCCIONES DE MANTENIMIENTO / DIRECTIONS FOR MAINTENANCE / ONDERHOUD / INSTRUÇÕES PARA MANUTENÇÃO / CONSIGLI PER LA MANUTENZIONE / PFLEGEHINWEISE

FR

- Proscrire tout abrasif et produits acides. Ne jamais employer de solvants.
- Dépoussiérer régulièrement avec un chiffon propre, doux et sec.
- Nettoyage professionnel uniquement.

ES

- No utilice productos abrasivos o ácidos. No utilice nunca disolventes de limpieza.
- Quitar el polvo regularmente con un paño limpio, suave y seco.
- Sólo se debe realizar una limpieza profesional.

EN

- Do not use any abrasive or acidic products. Never use cleaning solvents.
- Regularly dust with a clean, soft and dry cloth.
- Professional cleaning only.

NL

- Sluit alle schurende en zure producten uit. Gebruik nooit oplosmiddelen.
- Stof regelmatig af met een schone, zachte en droge doek.
- Alleen professionele reiniging.

PT

- Proibido utilizar qualquer esfregão e produtos ácidos. Nunca utilizar solvente de limpeza.
- efetuar a limpeza do pó regular com um espanador limpo, macio e seco.
- Apenas limpeza profissional.

IT

- Non usare prodotti abrasivi o acidi. Non usare mai solventi.
- Spolverare regolarmente con un panno pulito, morbido e asciutto.
- Solo pulizia professionale.

DE

- Scheuernde und säurehaltige Mittel dürfen keinesfalls angewendet werden. Verwenden Sie niemals Lösungsmittel.
- Regelmäßig mit einem sauberen, weichen und trockenen Tuch abstauben.
- Nur professionelle Reinigung.

GARANTIE / GARANTÍA / WARRANTY / GARANTIE / GARANTIA / GARANZIA

FR

- Sweeek garantit ses produits contre tout vice de fabrication et de matériau pour une durée de 2 ans à partir de la date de réception par le consommateur. En cas de défaut de conformité, nous vous invitons à contacter rapidement notre service client et à ne pas utiliser le produit.
- Si une pièce s'avère défectueuse pendant la période de garantie, votre seul et unique recours sera la réparation ou le remplacement de la pièce défectueuse selon les modalités définies par le SAV Sweeek. La mise en œuvre de la garantie Sweeek (WALIBUY) s'effectue par le remplacement des pièces endommagées. Sweeek se réserve le droit de contrôler le produit avant l'acceptation de sa prise en garantie.
- Si un produit est jugé défectueux par Sweeek, la garantie couvre la réparation ou le remplacement du produit défectueux uniquement. Sweeek ne sera pas responsable des coûts ou dommages subis à la suite d'une utilisation abusive de ce produit. Sweeek ne sera pas responsable des coûts, pertes ou dommages engendrés par la perte de ce produit.
- Cette garantie ne s'applique pas en cas d'abus, de mauvaise manipulation ou de réparation non autorisée.
- Nos produits sont prévus pour une utilisation dans un cadre privé et personnel. Toute utilisation dans un cadre professionnel (location, activités scolaires, ...) annulerait automatiquement toutes les garanties.
- Ce produit est conçu pour une utilisation spécifique. Une utilisation inappropriée peut entraîner des risques graves pour l'utilisateur et annuler sa garantie.

LISTE DES EXCLUSIONS DE LA GARANTIE

- Les défauts ou dommages résultants d'une erreur de montage ou du non-respect des conditions d'utilisation du produit.
- Les dommages résultants d'une utilisation non conforme aux spécifications techniques ou d'utilisation du produit. (Non-respect des conseils d'utilisation, d'entretien, de stockage et de protection, défaut de surveillance).
- Les dommages liés à l'utilisation de produits abrasifs, ou d'entretien non adaptés.
- Les modifications, interventions ou réparations effectuées sur le produit sans accord préalable du vendeur.
- Les atteintes au produit résultant de son usure normale eu égard à sa nature, sa fonction, sa composition et son prix.
- Les dommages résultants de causes externes tels que : choc, négligence, incendie, inondation, vandalisme, catastrophe naturelle, neige, intempérie... Dans ce cas, nous vous invitons à contacter votre assurance.
- Les phénomènes de décoloration par lumières naturelles ou artificielles.
- L'apparition de rouille ou de corrosion.
- La décoloration ou corrosion prématurée suite à une utilisation proche du littoral (dans un rayon de 20km) ou dans une zone à risque caniculaire élevé.
- Les dommages sur les pièces d'usure ou sensibles non signalés à réception du produit (éléments gonflables, éléments en verre, pièces mobiles, pièces de frottements, éléments de protection ou antichute).
- Les dommages liés à une utilisation intensive ou professionnelle.
- Les défauts de couture ou d'arrachement non signalés à la réception du produit.

- Sweeek garantiza sus productos contra cualquier defecto de fabricación y material por un período de 2 años a partir de la fecha de recepción por parte del consumidor. En caso de falta de conformidad, le invitamos a ponerse en contacto rápidamente con nuestro servicio de atención al cliente y no utilizar el producto.
- Si una pieza resulta defectuosa durante el período de garantía, su única y exclusiva solución será la reparación o sustitución de la pieza defectuosa según los términos definidos por el servicio postventa de Sweeek. La implementación de la garantía Sweeek (WALIBUY) se realiza mediante la sustitución de piezas dañadas. Sweeek se reserva el derecho de inspeccionar el producto antes de aceptar su garantía.
- Si Sweeek considera que un producto es defectuoso, la garantía cubre únicamente la reparación o el reemplazo del producto defectuoso. Sweeek no será responsable de ningún costo o daño incurrido como resultado del mal uso de este producto. Sweeek no será responsable de ningún costo, pérdida o daño causado por la pérdida de este producto.
- Esta garantía no se aplica en caso de abuso, mal manejo o reparación no autorizada.
- Nuestros productos están diseñados para su uso en un entorno privado y personal. Cualquier uso en un contexto profesional (alquiler, actividades escolares, etc.) anulará automáticamente todas las garantías.
- Este producto está diseñado para un uso específico. El uso inadecuado puede causar riesgos graves al usuario y anular la garantía.

LISTA DE EXCLUSIONES DE GARANTÍA

- Defectos o daños resultantes de un error de montaje o incumplimiento de las condiciones de uso del producto.
- Daños resultantes de un uso que no se ajuste a las especificaciones técnicas o al uso del producto. (Incumplimiento de los consejos de uso, mantenimiento, almacenamiento y protección, falta de supervisión).
- Daños relacionados con el uso de productos abrasivos o un mantenimiento inadecuado.
- Modificaciones, intervenciones o reparaciones realizadas en el producto sin acuerdo previo del vendedor.
- Daños en el producto resultantes del desgaste normal teniendo en cuenta su naturaleza, función, composición y precio.
- Daños resultantes de causas externas como: shock, negligencia, incendio, inundación, vandalismo, desastres naturales, nieve, mal tiempo, etc. En este caso, le invitamos a contactar con su seguro.
- Fenómenos de decoloración provocados por la luz natural o artificial.
- La aparición de óxido o corrosión.
- Decoloración prematura o corrosión tras su uso cerca de la costa (dentro de un radio de 20 km) o en una zona con alto riesgo de olas de calor.
- Daños en piezas de desgaste o sensibles no reportados al recibir el producto (elementos inflables, elementos de vidrio, piezas móviles, piezas de fricción, elementos de protección o anticaídas).
- Daños relacionados con un uso intensivo o profesional.
- Defectos de costura o desgarramiento no reportados al recibir el producto.

- Sweeek guarantees its products against any manufacturing and material defects for a period of 2 years from the date of receipt by the consumer. In the event of a lack of conformity, we invite you to quickly contact our customer service and not to use the product.
- If a part proves defective during the warranty period, your sole and exclusive remedy will be the repair or replacement of the defective part according to the terms defined by Sweeek after-sales service. The implementation of the Sweeek (WALIBUY) guarantee is carried out by replacing damaged parts. Sweeek reserves the right to inspect the product before accepting its warranty.
- If a product is deemed defective by Sweeek, the warranty covers repair or replacement of the defective product only. Sweeek will not be responsible for any costs or damages incurred as a result of misuse of this product. Sweeek will not be responsible for any costs, losses or damages caused by the loss of this product.
- This warranty does not apply in the event of abuse, mishandling or unauthorized repair.
- Our products are intended for use in a private and personal setting. Any use in a professional context (rental, school activities, etc.) will automatically void all warranties.
- This product is designed for a specific use. Improper use may cause serious risks to the user and void the warranty.

LIST OF WARRANTY EXCLUSIONS

- Defects or damage resulting from an assembly error or non-compliance with the conditions of use of the product.
- Damage resulting from use that does not comply with the technical specifications or use of the product. (Non-compliance with advice on use, maintenance, storage and protection, lack of supervision).
- Damage linked to the use of abrasive products or unsuitable maintenance.
- Modifications, interventions or repairs carried out on the product without prior agreement from the seller.
- Damage to the product resulting from normal wear and tear having regard to its nature, function, composition and price.
- Damage resulting from external causes such as: shock, negligence, fire, flooding, vandalism, natural disaster, snow, bad weather, etc. In this case, we invite you to contact your insurance.
- Discoloration phenomena caused by natural or artificial light.
- The appearance of rust or corrosion.
- Premature discoloration or corrosion following use near the coast (within a 12 miles radius) or in a high heatwave risk area.
- Damage to wearing or sensitive parts not reported upon receipt of the product (inflatable elements, glass elements, moving parts, friction parts, protection or fall protection elements).
- Damage linked to intensive or professional use.
- Sewing or tearing defects not reported upon receipt of the product.

- Sweeek garandeert haar producten tegen eventuele fabricage- en materiaalfouten gedurende een periode van 2 jaar vanaf de datum van ontvangst door de consument. In geval van een gebrek aan conformiteit nodigen wij u uit om snel contact op te nemen met onze klantenservice en het product niet te gebruiken.
- Als een onderdeel tijdens de garantieperiode defect blijkt te zijn, bestaat uw enige en exclusieve oplossing uit de reparatie of vervanging van het defecte onderdeel, volgens de voorwaarden die zijn gedefinieerd door de klantenservice van Sweeek. De uitvoering van de Sweeek (WALIBUY) garantie vindt plaats door het vervangen van beschadigde onderdelen. Sweeek behoudt zich het recht voor het product te inspecteren alvorens de garantie te aanvaarden.
- Indien een product door Sweeek als defect wordt beschouwd, dekt de garantie alleen reparatie of vervanging van het defecte product. Sweeek is niet verantwoordelijk voor eventuele kosten of schade als gevolg van misbruik van dit product. Sweeek is niet verantwoordelijk voor eventuele kosten, verliezen, omzetgemis of schade veroorzaakt door dit product.
- Deze garantie is niet van toepassing in geval van misbruik, verkeerd gebruik of ongeoorloofde reparatie.
- Onze producten zijn bedoeld voor gebruik in een privé- en persoonlijke context; bij gebruik in een professionele context (verhuur, schoolactiviteiten, enz.) vervallen automatisch alle garanties.
- Dit product is ontworpen voor een specifiek gebruik. Onjuist gebruik kan ernstige risico's voor de gebruiker veroorzaken en de garantie ongeldig maken.

LIJST MET UITSLUITINGEN VAN GARANTIE

- Defecten of schade als gevolg van een montagefout of het niet naleven van de gebruiksvoorwaarden van het product.
- Schade als gevolg van gebruik dat niet voldoet aan de technische specificaties of gebruik van het product. (Het niet opvolgen van adviezen over gebruik, onderhoud, opslag en bescherming, gebrek aan toezicht).
- Schade als gevolg van het gebruik van schurende producten of ongepast onderhoud.
- Wijzigingen, interventies of reparaties uitgevoerd aan het product zonder voorafgaand akkoord van de verkoper.
- Schade aan het product als gevolg van normale slijtage, gelet op de aard, functie, samenstelling en prijs.
- Schade als gevolg van externe oorzaken zoals: schok, nalatigheid, brand, overstroming, vandalisme, natuurramp, sneeuw, slecht weer, enz. In dit geval nodigen wij u uit om contact op te nemen met uw verzekering.
- Verkleuringsverschijnselen veroorzaakt door natuurlijk of kunstlicht.
- Het uiterlijk van roest of corrosie.
- Voortijdige verkleuring of corrosie na gebruik nabij de kust (binnen een straal van 20 km) of in een gebied met een hoog hittegolfrisico.
- Schade aan slijtage- of gevoelige onderdelen die niet bij ontvangst van het product zijn gemeld (opblaasbare elementen, glaselementen, bewegende delen, wrijvingsdelen, beschermings- of valbeveiligingselementen).
- Schade verbonden aan intensief of professioneel gebruik.
- Naai- of scheurfouten die niet zijn gemeld bij ontvangst van het product.

- Sweeek garante os seus produtos contra quaisquer defeitos de fabrico e de material por um período de 3 anos a partir da data de recepção pelo consumidor. Em caso de falta de conformidade, convidamo-lo a contactar rapidamente o nosso serviço de apoio ao cliente e a não utilizar o produto.
- Se uma peça apresentar defeito durante o período de garantia, a sua única e exclusiva solução será a reparação ou substituição da peça defeituosa de acordo com os termos definidos pelo serviço pós-venda da Sweeek. A implementação da garantia Sweeek (WALIBUY) realiza-se através da substituição de peças danificadas. A Sweeek reserva-se o direito de inspecionar o produto antes de aceitar a garantia.
- Se um produto for considerado defeituoso pela Sweeek, a garantia cobre apenas a reparação ou substituição do produto defeituoso. A Sweeek não será responsável por quaisquer custos ou danos incorridos como resultado do uso indevido deste produto. A Sweeek não será responsável por quaisquer custos, perdas ou danos causados pela perda deste produto.
- Esta garantia não se aplica em caso de abuso, manuseio incorreto ou reparo não autorizado.
- Nossos produtos destinam-se ao uso em ambientes privados e pessoais. Qualquer utilização em contexto profissional (aluguer, atividades escolares, etc.) anulará automaticamente todas as garantias.
- Este produto foi concebido para uma utilização específica. O uso indevido pode causar sérios riscos ao usuário e anular a garantia.

LISTA DE EXCLUSÕES DE GARANTIA

- Defeitos ou danos resultantes de erro de montagem ou incumprimento das condições de utilização do produto.
- Danos resultantes de utilização não conforme com as especificações técnicas ou utilização do produto. (Não cumprimento dos conselhos de utilização, manutenção, armazenamento e proteção, falta de supervisão).
- Danos associados ao uso de produtos abrasivos ou manutenção inadequada.
- Modificações, intervenções ou reparos realizados no produto sem acordo prévio do vendedor.
- Danos ao produto resultantes do desgaste normal tendo em conta a sua natureza, função, composição e preço.
- Danos resultantes de causas externas como: choque, negligência, incêndio, inundação, vandalismo, catástrofe natural, neve, intempéries, etc. Neste caso, convidamo-lo a contactar o seu seguro.
- Fenómenos de descoloração provocados pela luz natural ou artificial.
- Aparecimento de ferrugem ou corrosão.
- Descoloração prematura ou corrosão após utilização perto da costa (num raio de 20 km) ou numa área de alto risco de ondas de calor.
- Danos em peças de desgaste ou sensíveis não comunicadas no momento da recepção do produto (elementos insufláveis, elementos de vidro, peças móveis, peças de fricção, elementos de protecção ou de protecção contra quedas).
- Danos ligados ao uso intensivo ou profissional.
- Defeitos de costura ou rasgo não informados no recebimento do produto.

- Sweeek garantisce i propri prodotti contro eventuali difetti di fabbricazione e di materiale per un periodo di 2 anni dalla data di ricevimento da parte del consumatore. In caso di difetto di conformità ti invitiamo a contattare tempestivamente il nostro servizio clienti e a non utilizzare il prodotto.
- Se una parte risulta difettosa durante il periodo di garanzia, l'unico ed esclusivo rimedio sarà la riparazione o la sostituzione della parte difettosa secondo i termini definiti dal servizio post-vendita Sweeek. L'attuazione della garanzia Sweeek (WALIBUY) avviene mediante la sostituzione delle parti danneggiate. Sweeek si riserva il diritto di ispezionare il prodotto prima di accettarne la garanzia.
- Se un prodotto viene ritenuto difettoso da Sweeek, la garanzia copre esclusivamente la riparazione o la sostituzione del prodotto difettoso. Sweeek non sarà responsabile per eventuali costi o danni sostenuti a seguito di un uso improprio di questo prodotto. Sweeek non sarà responsabile per eventuali costi, perdite o danni causati dalla perdita di questo prodotto.
- Questa garanzia non si applica in caso di abuso, cattiva gestione o riparazione non autorizzata.
- I nostri prodotti sono destinati all'uso in un ambiente privato e personale. Qualsiasi utilizzo in un contesto professionale (noleggio, attività scolastiche, ecc.) annullerà automaticamente tutte le garanzie.
- Questo prodotto è progettato per un uso specifico. Un uso improprio può comportare gravi rischi per l'utente e invalidare la garanzia.

ELENCO ESCLUSIONI DI GARANZIA

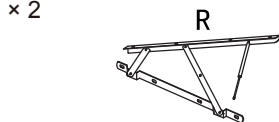
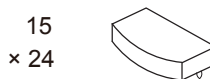
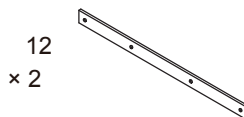
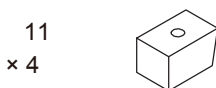
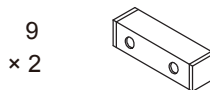
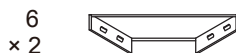
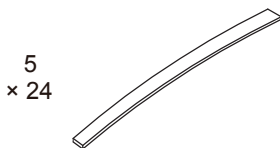
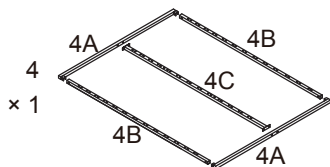
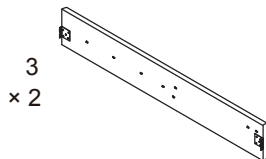
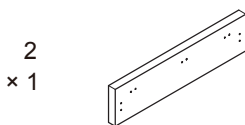
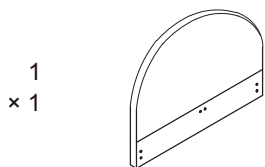
- Difetti o danni derivanti da un errore di montaggio o dal mancato rispetto delle condizioni d'uso del prodotto.
- Danni derivanti da un utilizzo non conforme alle specifiche tecniche o all'utilizzo del prodotto. (Non rispetto dei consigli d'uso, manutenzione, conservazione e protezione, mancanza di supervisione).
- Danni legati all'utilizzo di prodotti abrasivi o ad una manutenzione inadeguata.
- Modifiche, interventi o riparazioni effettuate sul prodotto senza previo consenso del venditore.
- Danni al prodotto derivanti dalla normale usura tenuto conto della sua natura, funzione, composizione e prezzo.
- Danni derivanti da cause esterne quali: urto, negligenza, incendio, inondazioni, atti vandalici, calamità naturali, neve, intemperie, ecc. In questo caso vi invitiamo a contattare la vostra assicurazione.
- Fenomeni di scolorimento causati dalla luce naturale o artificiale.
- La comparsa di ruggine o corrosione.
- Scolorimento o corrosione prematura in seguito all'uso vicino alla costa (entro un raggio di 20 km) o in un'area ad alto rischio di ondate di caldo.
- Danni a parti soggette ad usura o sensibili non segnalati al ricevimento del prodotto (elementi gonfiabili, elementi in vetro, parti mobili, parti di attrito, elementi di protezione o anti-caduta).
- Danni legati all'uso intensivo o professionale.
- Difetti di cucitura o strappi non segnalati al ricevimento del prodotto.

- Sweeek garantiert für einen Zeitraum von 2 Jahren ab dem Datum des Erhalts durch den Verbraucher, dass seine Produkte frei von Herstellungs- und Materialfehlern sind. Im Falle einer Nichtkonformität bitten wir Sie, sich umgehend an unseren Kundenservice zu wenden und das Produkt nicht zu verwenden.
- Sollte sich während der Garantiezeit herausstellen, dass ein Teil defekt ist, besteht Ihr einziges und ausschließliches Rechtsmittel in der Reparatur oder dem Austausch des defekten Teils gemäß den vom Sweeek-Kundendienst festgelegten Bedingungen. Die Umsetzung der Sweeek (WALIBUY)-Garantie erfolgt durch den Austausch beschädigter Teile. Sweeek behält sich das Recht vor, das Produkt zu prüfen, bevor die Garantie übernommen wird.
- Wenn Sweeek ein Produkt als fehlerhaft erachtet, deckt die Garantie nur die Reparatur oder den Austausch des fehlerhaften Produkts ab. Sweeek übernimmt keine Verantwortung für Kosten oder Schäden, die durch den Missbrauch dieses Produkts entstehen. Sweeek übernimmt keine Verantwortung für Kosten, Verluste oder Schäden, die durch den Verlust dieses Produkts entstehen.
- Diese Garantie gilt nicht im Falle von Missbrauch, unsachgemäßer Handhabung oder unbefugter Reparatur.
- Unsere Produkte sind für den Einsatz im privaten und persönlichen Bereich bestimmt. Bei jeglicher Nutzung im beruflichen Kontext (Vermietung, Schulaktivitäten usw.) erlöschen automatisch sämtliche Garantien.
- Dieses Produkt ist für eine bestimmte Verwendung konzipiert. Eine unsachgemäße Verwendung kann zu ernsthaften Gefahren für den Benutzer führen und zum Erlöschen der Garantie führen.

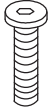
LISTE DER GARANTIEAUSSCHLÜSSE

- Mängel oder Schäden, die auf einen Montagefehler oder die Nichteinhaltung der Nutzungsbedingungen des Produkts zurückzuführen sind.
- Schäden, die aus einer nicht den technischen Spezifikationen entsprechenden Verwendung oder Verwendung des Produkts resultieren. (Nichtbeachtung der Hinweise zu Gebrauch, Wartung, Lagerung und Schutz, mangelnde Aufsicht).
- Schäden, die auf die Verwendung von Schleifmitteln oder unsachgemäße Wartung zurückzuführen sind.
- Änderungen, Eingriffe oder Reparaturen am Produkt ohne vorherige Zustimmung des Verkäufers.
- Schäden am Produkt, die auf normale Abnutzung in Bezug auf Beschaffenheit, Funktion, Zusammensetzung und Preis zurückzuführen sind.
- Schäden, die auf äußere Ursachen zurückzuführen sind, wie zum Beispiel: Schock, Fahrlässigkeit, Feuer, Überschwemmung, Vandalismus, Naturkatastrophe, Schnee, schlechtes Wetter usw. In diesem Fall bitten wir Sie, sich an Ihre Versicherung zu wenden.
- Verfärbungserscheinungen durch natürliches oder künstliches Licht.
- Das Auftreten von Rost oder Korrosion.
- Vorzeitige Verfärbung oder Korrosion nach Verwendung in Küstennähe (im Umkreis von 20 km) oder in einem Gebiet mit hohem Hitzewellenrisiko.
- Schäden an Verschleißteilen oder empfindlichen Teilen, die bei Erhalt des Produkts nicht gemeldet wurden (aufblasbare Elemente, Glaselemente, bewegliche Teile, Reibungsteile, Schutz- oder Absturzsicherungselemente).
- Schäden im Zusammenhang mit intensiver oder professioneller Nutzung.
- Näh- oder Reißfehler, die bei Erhalt des Produkts nicht gemeldet wurden.

MONTAGE / MONTAJE / ASSEMBLY / MONTAGEM / MONTAGGIO

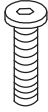


A



× 4
M8x55mm

B



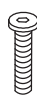
× 18
M8x45mm

C



× 8
M8x30mm

D



× 8
M6x40mm

E



× 12
M6x20mm

F



× 14

G



× 30
M8

H



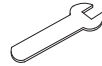
× 30
M8

I



× 1
M8

J



× 1

K



× 20
M6

L



× 20
M6

M

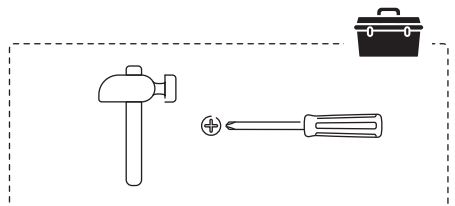


× 1
M8

N

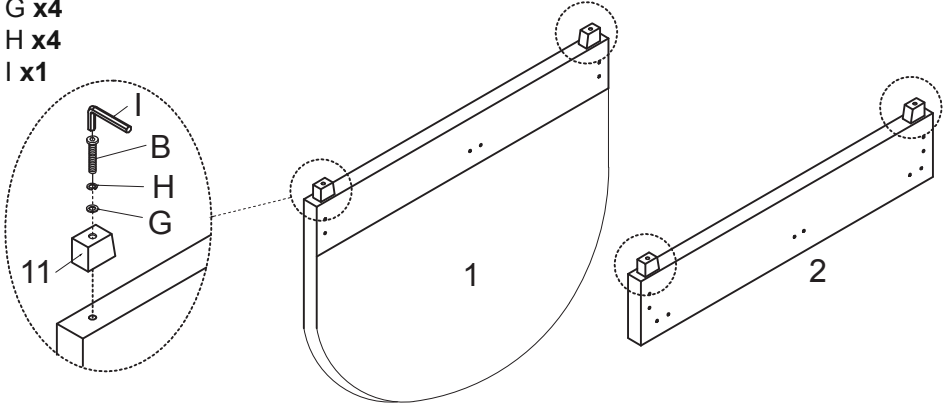


× 1
M6



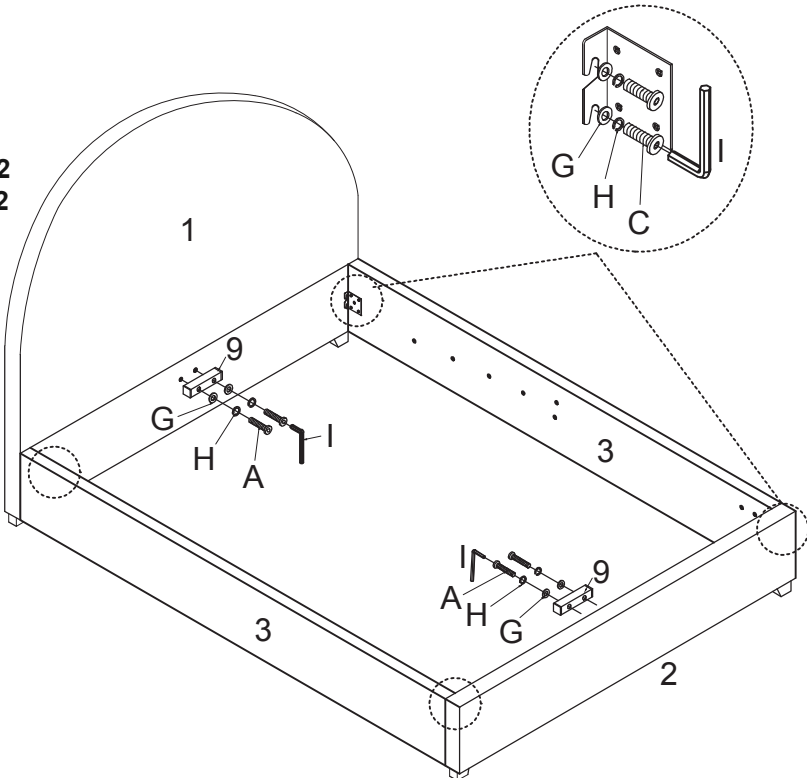
1

B x4
G x4
H x4
I x1



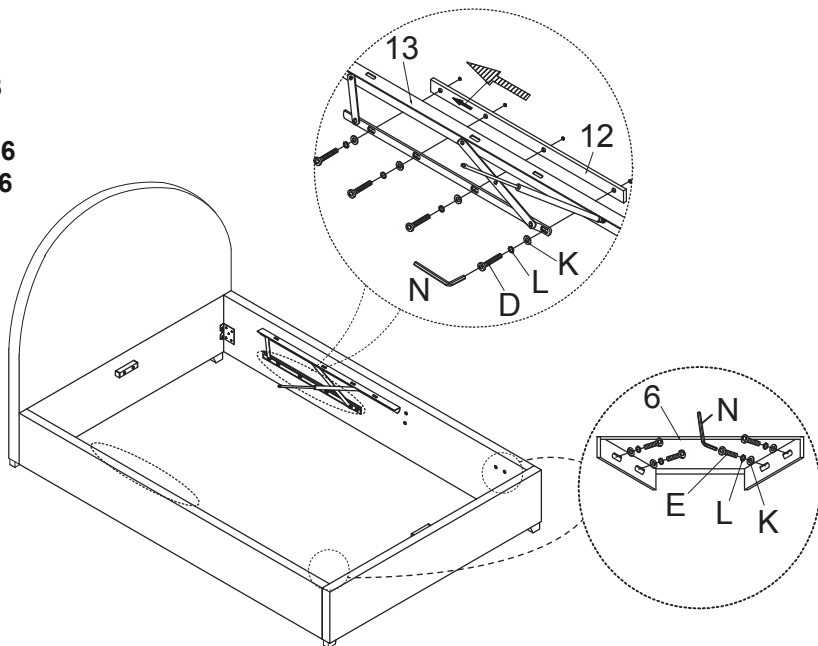
2

A x4
C x8
G x12
H x12
I x1



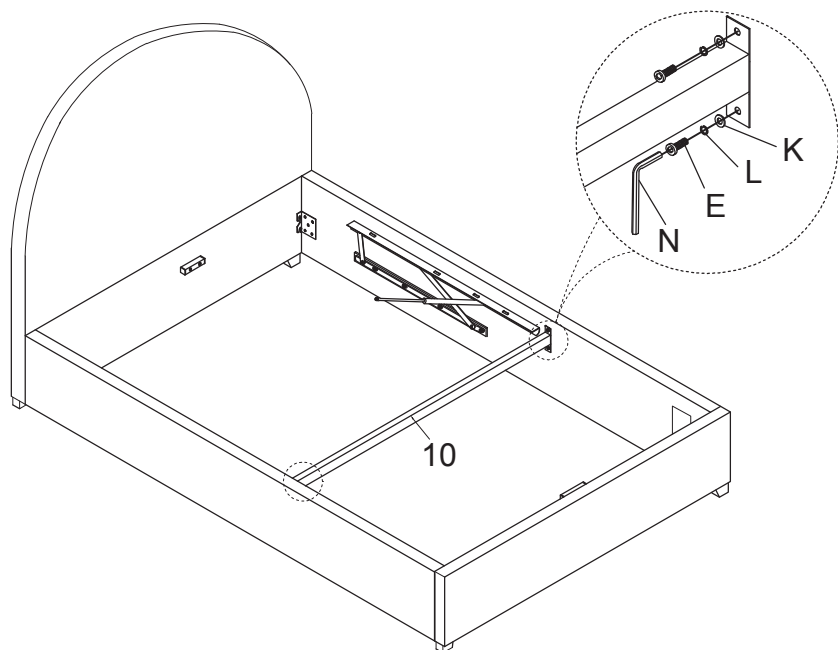
3

- D x8
- E x8
- K x16
- L x16
- N x1



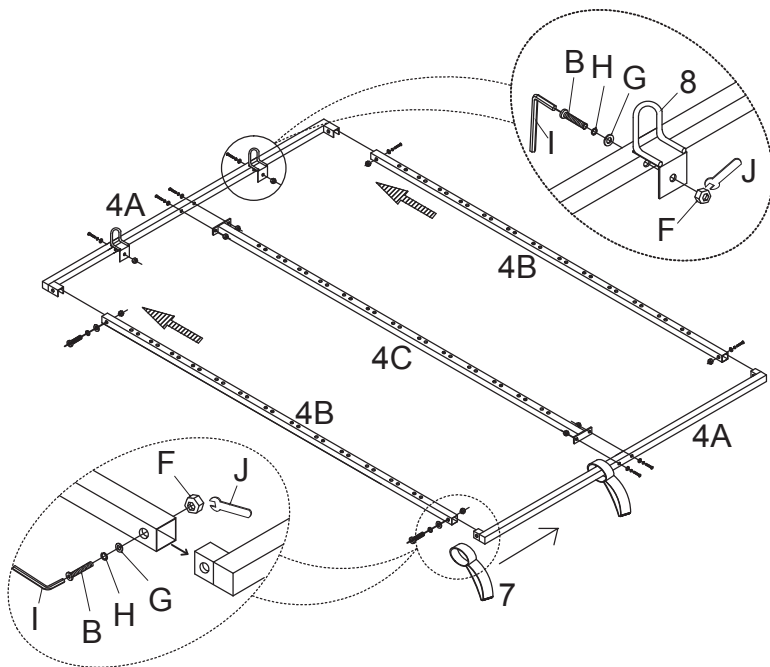
4

- E x4
- K x4
- L x4
- N x1



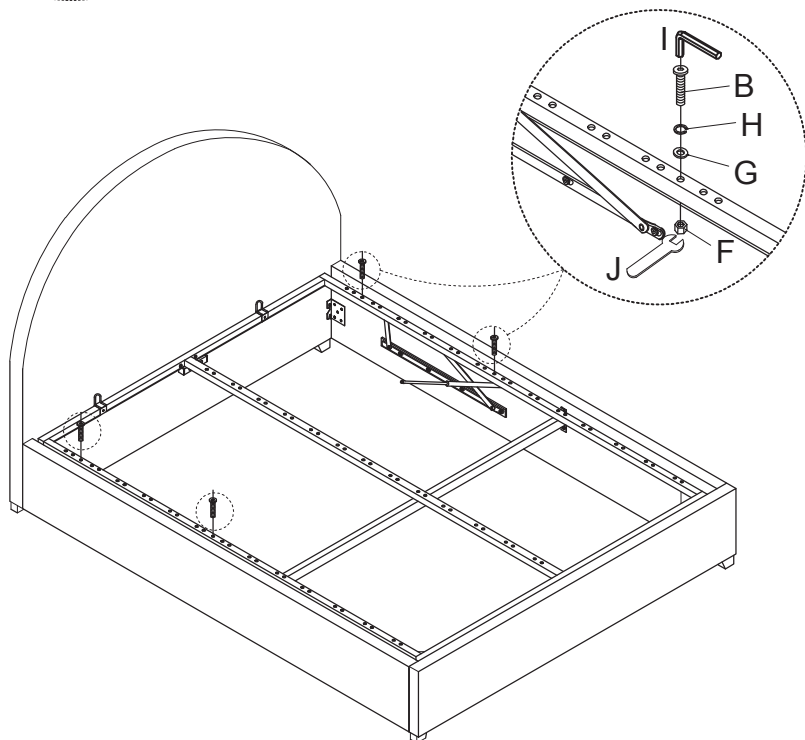
5

- B x10
- F x10
- G x10
- H x10
- I x1
- J x1

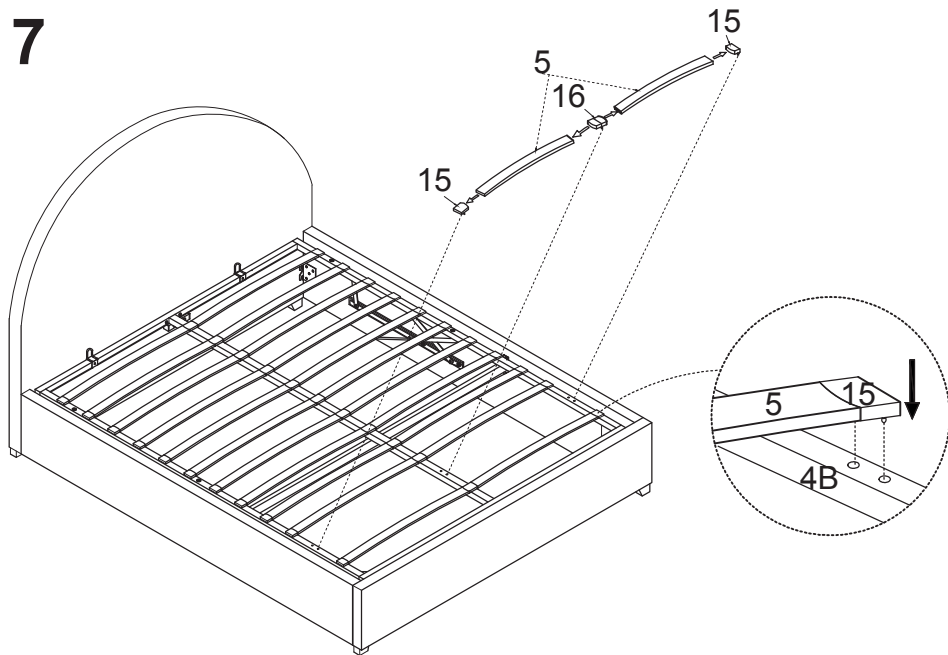


6

- B x4
- F x4
- G x4
- H x4
- I x1
- J x1

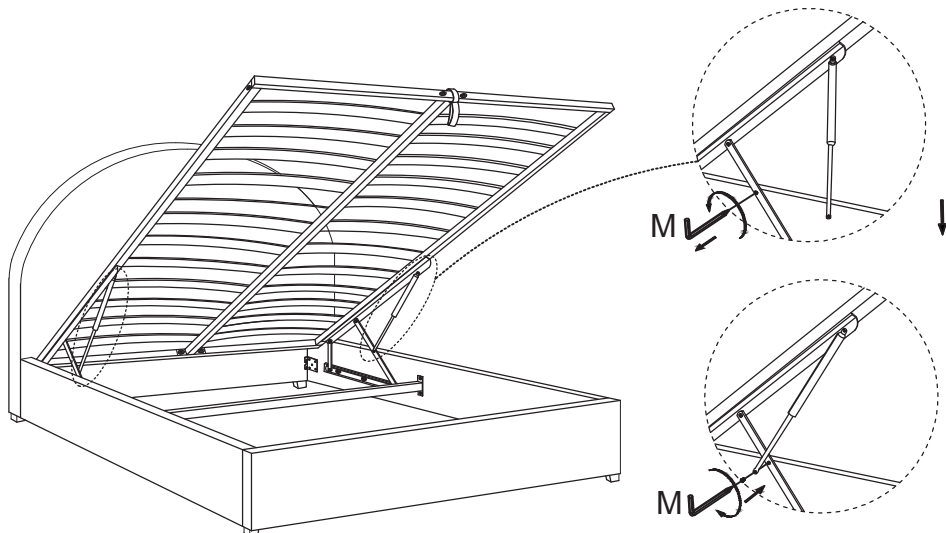


7

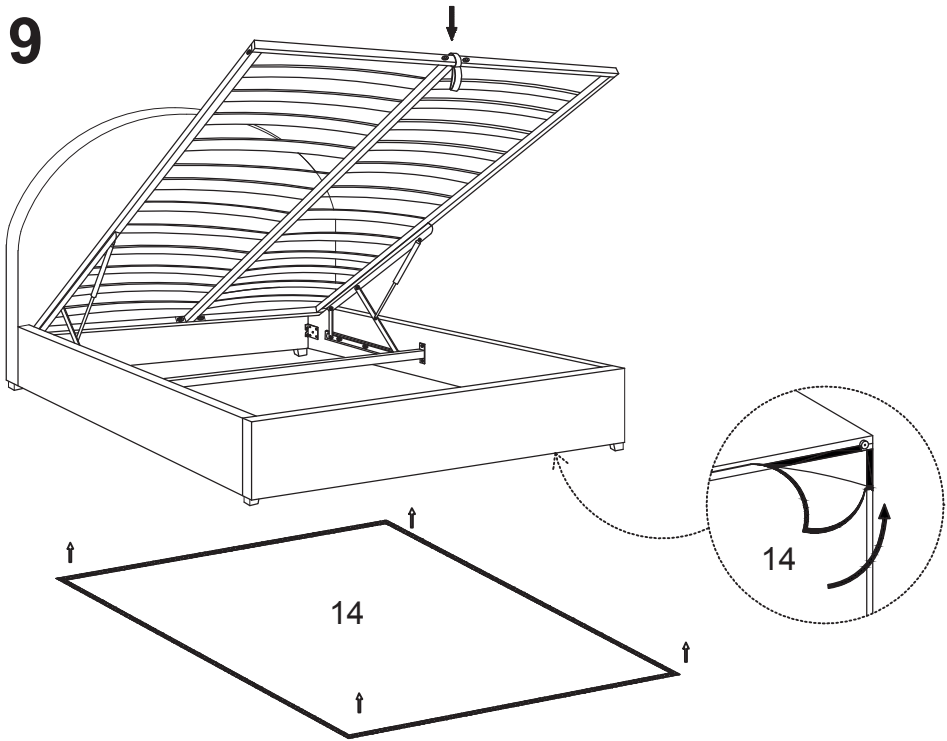


8

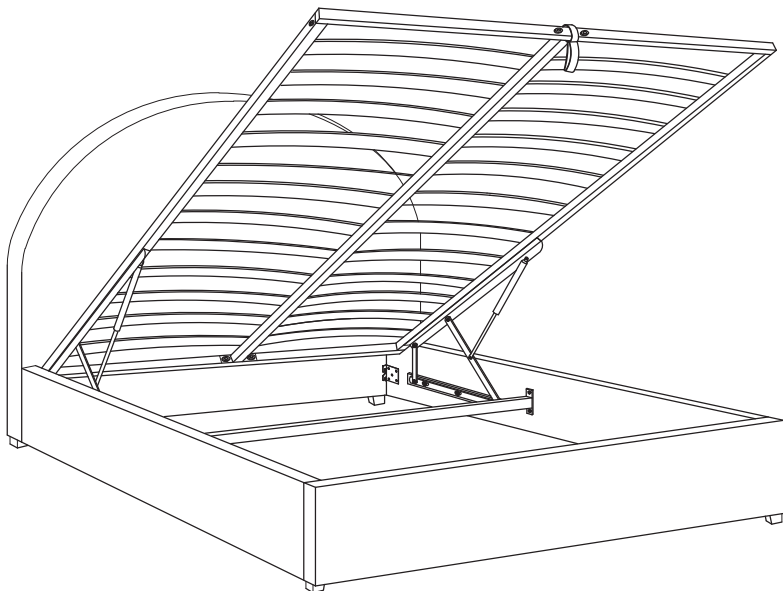
M x1



9



10



IMPORTÉ PAR WALIBUY SAS
270 avenue de l'Espace, 59118 WAMBRECHIES - FRANCE

IMPORTADO POR WALIBUY SPAIN SL
Avenida de Roma 157, 08011 BARCELONA - ESPAÑA

IMPORTED BY ALICE'S GARDEN UK LTD
23 Copenhagen Street, LONDON N10JB - UNITED KINGDOM

INGEVOERD DOOR WALIBUY SAS
270 avenue de l'Espace, 59118 WAMBRECHIES - FRANKRIJK

IMPORTADO POR WALIBUY SPAIN SL
Avenida de Roma 157, 08011 BARCELONA - SPANHA

IMPORTATO DA WALIBUY ITALIA S.R.L
Via Torino 60, 20123 MILANO - ITALIA

IMPORTIERT VON WALIBUY SAS
270 avenue de l'Espace, 59118 WAMBRECHIES - FRANKREICH

IMPORTOWANE PRZEZ WALIBUY SAS
270 avenue de l'Espace, 59118 WAMBRECHIES - FRANCJA

 SWEEEK ME



SERVICE APRÈS VENTE :
SERVICIO POSTVENTA :
AFTER SALES SERVICE :
AFTER-SALES :
SERVIÇO PÓS-VENDA :
CONTATTO :
CONTACT :
KUNDENDIENST :
SERWIS POGWARANCYJNY :

www.sweeek.help



FR
Donnez ou recyclez
vos meubles.



Association

ou



Magasin

ou



Déchèterie

<https://quefairedemesdechets.fr>