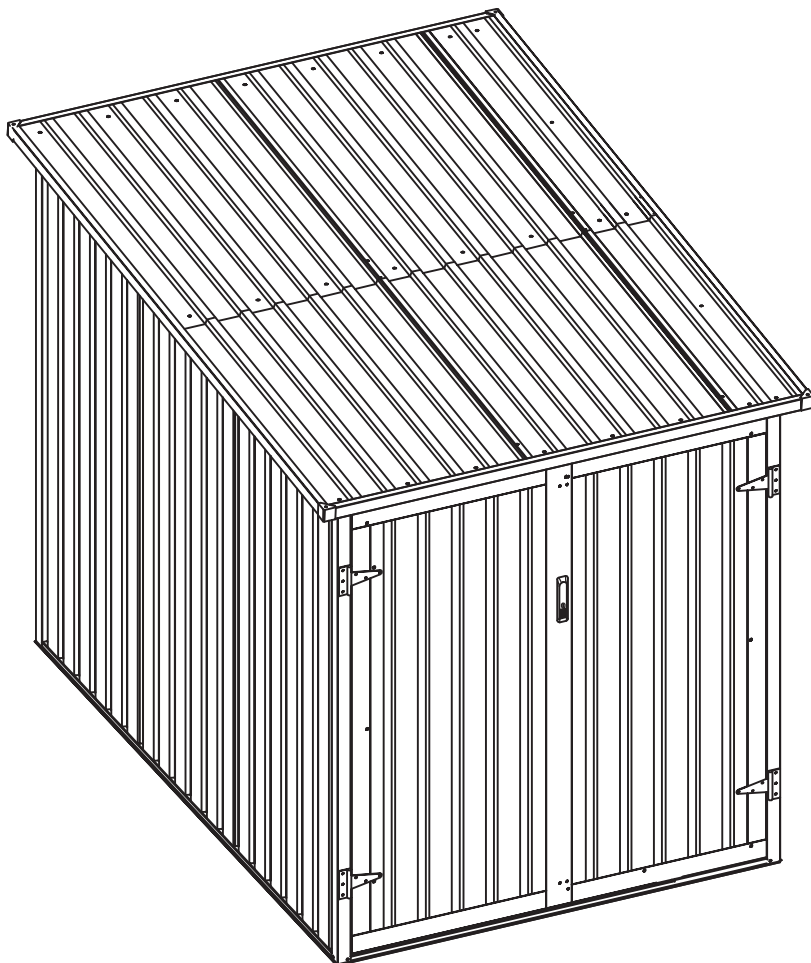


GVM2



FRANÇAIS

Consignes de sécurité.....	6
Entretien.....	8
Garantie.....	9
Instructions avant le montage.....	10
Montage.....	36

**IMPORTANT, À CONSERVER
POUR CONSULTATION ULTÉRIEURE :
À LIRE ATTENTIVEMENT**

Conserver cette notice pour tout besoin ultérieur.

Attention ! Le bord de certaines pièces peut être tranchant. Faites preuve de prudence lorsque vous manipulez les pièces afin d'éviter les accidents.

Portez des gants lorsque vous manipulez les pièces.

Pour votre sécurité, il est impératif de lire les mesures de sécurité dans ce manuel avant d'entreprendre la construction de votre garage à vélo. Des informations importantes et des conseils utiles rendront votre construction plus facile et plus plaisante.

ESPAÑOL

Instrucciones de seguridad.....	11
Mantenimiento.....	12
Garantía.....	13
Instrucciones antes del montaje.....	14
Montaje.....	36

**IMPORTANTE, CONSÉRVELO
PARA FUTURAS REFERENCIAS:
LEA ATENTAMENTE**

Conserve este manual por si lo necesita más adelante.

¡Atención! El borde de ciertas piezas puede ser cortante. Extrema la precaución cuando manipule las piezas para evitar accidentes.

Utilice guantes cuando manipule las piezas.

Por su seguridad, es obligatorio leer las medidas de seguridad de este manual antes de comenzar a montar el garage de bicicletas. Contiene información importante y consejos útiles que le ayudarán a simplificar el proceso de montaje.

ENGLISH

Safety instructions	15
Maintenance	16
Warranty	17
Instructions before assembly	18
Assembly	36

IMPORTANT, RETAIN FOR FUTURE REFERENCE: PLEASE READ CAREFULLY

Please keep these instructions for later use.

Warning! The edge of some components may be sharp. Be careful when handling the components in order to avoid any accidents.

Please wear gloves when handling the components.

For your safety, read the safety instructions in this manual before starting to assemble the bike garage. Its important information and helpful advice will make the assembly process easier and more pleasant.

NEDERLANDS

Veiligheidsinstructies	19
Onderhoud	20
Garantie	21
Instructies voorafgaand aan de montage	22
Montage	36

BELANGRIJK, BEWAAR VOOR TOEKOMSTIGE REFERENTIE: ZORGVULDIG LEZEN

Bewaar deze handleiding voor latere raadpleging.

Let op! De rand van bepaalde onderdelen kan snijden. Hanteer deze onderdelen zorgvuldig om ongevallen te voorkomen.

Draag handschoenen als u deze onderdelen manipuleert.

Om veiligheidsredenen moet u de veiligheidsmaatregelen in deze handleiding lezen voordat u met de bouw van dit Fietsenstalling begint. Belangrijke informatie en nuttig advies zullen de bouw ervan vereenvoudigen en veraangename.

PORTUGUÊS

Instruções de segurança	23
Manutenção	24
Garantia	25
Instruções antes da montagem	26
Montagem.....	36

IMPORTANTE, GUARDE ESTAS INSTRUÇÕES PARA CONSULTA POSTERIOR: LEIA ATENTAMENTE

Conserve estas instruções para posterior referência.

Atenção! Os rebordos de algumas peças podem ser aguçados. Tenha cuidado ao manusear as peças para evitar qualquer acidente.

Utilize luvas sempre que manipular as peças.

Para sua segurança, é obrigatório ler as instruções de segurança do presente manual antes de iniciar a Garagem de bicicletas. Os trabalhos de construção serão mais fáceis e agradáveis se tiver em consideração os conselhos e as informações.

ITALIANO

Istruzioni di sicurezza	27
Manutenzione	28
Garanzia	29
Istruzioni prima del montaggio.....	30
Montaggio.....	36

IMPORTANTE: CONSERVARE PER ULTERIORI CONSULTAZIONI: LEGGERE ATTENTAMENTE

Conservare questo manuale per ogni bisogno eventuale.

Attenzione! Il bordo di alcuni componenti può essere tagliente. Esercitare prudenza quando si maneggiano i componenti per evitare incidenti.

Utilizzare i guanti quando si maneggiano i componenti.

Per la Sua sicurezza, è fondamentale leggere le misure di sicurezza contenute in questo manuale prima di intraprendere la costruzione del garage per biciclette. Le informazioni importanti e i consigli utili contenuti renderanno la costruzione più semplice e piacevole.

Sicherheitshinweise.....	31
Pflegehinweise	32
Garantie.....	33
Anweisungen vor dem Einbau.....	34
Montage.....	36

WICHTIG, FÜR SPÄTEREN GEBRAUCH AUFBEWAHREN: BITTE SORGFÄLTIG LESEN

Bewahren Sie diese Anleitung zum späteren Nachschlagen auf.

Achtung! Die Kanten einiger Teile können scharf sein. Seien Sie beim Umgang mit den Teilen vorsichtig, um Unfälle zu vermeiden.

Tragen Sie bei der Handhabung der Teile Handschuhe.

Zu Ihrer Sicherheit müssen Sie unbedingt die Sicherheitsvorkehrungen in dieser Anleitung lesen, bevor Sie mit dem Aufbau der Fahrradgarage beginnen. Wichtige Informationen und nützliche Tipps werden Ihnen den Bau erleichtern und Freude bereiten.



Garantie : 2 ans
Garantía : 2 años
Warranty: 2 years
Garantie: 2 jaar
Garantia: 2 anos
Garanzia : 2 anni
Garantie: 2 Jahre



Destiné à un usage domestique
Destinado a un uso doméstico
For domestic use
Bestemd voor huishoudelijk gebruik
Para uso doméstico
Destinato ad un uso domestico
Nur für den Privatgebrauch vorgesehen



Attention : risques de blessures, porter des gants pendant le montage.

Cuidado : riesgo de lesión, use guantes de seguridad durante el montaje.

Caution : risk of injury, use safety gloves during the assembly.

Waarschuwing: risico op verwondigen, draag handschoenen tijdens de montage.

Cuidado: risco de ferimentos, usar luvas de segurança durante a montagem.

Attenzione : rischio infortunio, indossare i guanti durante il montaggio

Warning : Verletzungsgefahr, während der Montage unbedingt Schutzhandschuhe tragen.

CONSIGNES DE SÉCURITÉ

- Ce manuel d'instruction contient toutes les informations nécessaires pour le montage de votre garage à vélo. Lisez toutes les instructions avant de commencer et, durant le montage, suivez chaque étape attentivement.

Surfaces du garage à vélo	Hauteur inférieure ou égale à 12m	Hauteur supérieure à 12m
Surface de plancher et emprise au sol inférieures ou égales à 5m ²	Aucune autorisation	Déclaration préalable de travaux en Mairie
Surface de plancher et emprise au sol comprise entre 5m ² et 20m ²	Déclaration préalable de travaux en Mairie	Permis de construire
Surface de plancher et emprise au sol supérieure à 20m ²	Permis de construire	Permis de construire

26/11/2015 <https://www.service-public.fr>

Pour plus d'information, nous vous invitons à vous renseigner auprès de votre mairie.

Sweeek ne vend pas de garage à vélo nécessitant un permis de construire.

- Procédez avec soin en manipulant les différentes pièces de votre garage à vélo car certaines peuvent présenter des bords tranchants. Veuillez porter des gants de travail, des lunettes de protection et des manches longues en montant ou en procédant à des interventions d'entretien sur votre garage à vélo, pour éviter toute blessure.
- Eloignez les enfants et les animaux domestiques du périmètre d'installation pour éviter les distractions et les accidents. Les sachets plastiques et les petits composants sont à tenir hors de portée des enfants.
- Soyez prudent si vous devez utiliser un escabeau, il y a un risque de chute ou de perte d'équilibre. Assurez-vous qu'il soit complètement ouvert et installé sur une surface totalement plane. Ne l'appuyez pas sur votre garage à vélo tant que celui-ci n'est pas totalement monté. Ne montez jamais sur le toit.
- Utilisez avec précaution les différents outils nécessaires pour le montage de ce garage à vélo. Familiarisez-vous avec le fonctionnement de tous les outils. Respectez les conseils de sécurité des outils que vous utilisez pour ce montage.
- Soyez vigilant et restez concentré pendant l'ensemble du montage. N'essayez pas d'assembler votre garage à vélo lorsque vous vous sentez fatigué ou lorsque vous avez pris des médicaments, consommé de l'alcool ou si vous êtes sujet à des vertiges.
- Ne tentez pas de monter le garage à vélo si vous constatez qu'il vous manque des pièces ou si vous n'avez pas assez de temps pour terminer le montage dans la journée même. Ne laissez jamais votre garage à vélo partiellement érigé car il peut être sérieusement endommagé, même par des vents de faible intensité.
- N'assemblez pas votre garage à vélo par temps humide ou lorsqu'il y a du vent. Les grands panneaux peuvent présenter un risque important de prise au vent et s'envoler, rendant la construction difficile et dangereuse.
- Le garage à vélo doit être fixé sur un sol horizontal et plan. Ne montez pas le garage à vélo sur un sol incliné.
- Serrez complètement les écrous uniquement à la fin du montage (après positionnement d'équerre des parois latérales et des battants de porte)!
- Tout appareil produisant de la chaleur ne doit pas être stocké dans le garage à vélo (barbecue, chalumeau, etc...).
- Ne stockez pas de produits chimiques à l'intérieur de votre garage à vélo (ex : produits chimiques pour piscine). Les produits combustibles et corrosifs doivent être stockés dans des récipients étanches.
- Ce garage à vélo a été conçu uniquement à des fins de stockage et non d'habitation.
- Lors du montage de votre garage à vélo nous vous recommandons le port de chaussures de sécurité pour éviter toutes blessures.
- Il est formellement interdit de monter sur le garage à vélo.

Conserver cette notice pour tout besoin ultérieur.

ENTRETIEN

- Maintenez le produit propre et sec, vous pouvez le laver à l'eau claire sans détergent. Traitez immédiatement toutes les rayures qui auraient pu être faites lors du montage avec un produit adapté.
- Evitez l'accumulation de feuilles mortes et de neige sur le toit. Un poids trop important sur le toit peut endommager le produit et rendre son utilisation dangereuse. Nettoyez-le régulièrement à l'aide d'un balai à manche long et poils souples.
- Les glissières pour les portes doivent être propres afin de permettre le bon fonctionnement de celles-ci. Lubrifiez les charnières de portes à l'aide d'un gel lubrifiant siliconé. Laissez les portes fermées et verrouillées afin d'éviter que le vent s'engouffre à l'intérieur.
- Vérifiez régulièrement la visserie pour vous assurer qu'aucun boulon, écrou, vis, etc... ne soit dévissé. Resserrez si nécessaire.
- Dans le cas où des pièces seraient manquantes ou détériorées, adressez-vous directement au Service Après Vente Sweeek à l'aide du formulaire sur : www.sweeek.help
- La rouille est un processus naturel d'oxydation qui se produit lorsque le métal nu est exposé à l'humidité. Les endroits les plus susceptibles de rouiller sont les trous de vis, les bords non finis ou en cas de rayures dans le revêtement protecteur causées par le montage, la manutention et l'utilisation dans des conditions normales. Si vous identifiez les endroits où la rouille est susceptible de se produire naturellement et si vous prenez certaines mesures simples de protection contre la rouille, vous pouvez contribuer à empêcher la rouille d'apparaître ou la stopper.
 1. Evitez d'entailler ou de rayer le revêtement protecteur, à l'intérieur comme à l'extérieur.
 2. Utilisez toutes les rondelles fournies.
 3. Gardez le toit, le contour de la base et le rail de porte, libres de débris et de feuilles.
 4. Retouchez les égratignures et tout autre signe de rouille dès que possible.En cas d'apparition de corrosion (rouille), brossez votre produit à l'aide d'une brosse métallique et repeignez-le à l'aide d'une peinture pour métal anticorrosion.

GARANTIE

- Sweeek garantit ses produits contre tout vice de fabrication et de matériau pour une durée de 2 ans à partir de la date de réception par le consommateur. En cas de défaut de conformité, nous vous invitons à contacter rapidement notre service client et à ne pas utiliser le produit.
- Si une pièce s'avère défectueuse pendant la période de garantie, votre seul et unique recours sera la réparation ou le remplacement de la pièce défectueuse selon les modalités définies par le SAV Sweeek. La mise en œuvre de la garantie Sweeek (WALIBUY) s'effectue par le remplacement des pièces endommagées. Sweeek se réserve le droit de contrôler le produit avant l'acceptation de sa prise en garantie.
- Si un produit est jugé défectueux par Sweeek, la garantie couvre la réparation ou le remplacement du produit défectueux uniquement. Sweeek ne sera pas responsable des coûts ou dommages subis à la suite d'une utilisation abusive de ce produit. Sweeek ne sera pas responsable des coûts, pertes ou dommages engendrés par la perte de ce produit.
- Cette garantie ne s'applique pas en cas d'abus, de mauvaise manipulation ou de réparation non autorisée.
- Nos produits sont prévus pour une utilisation dans un cadre privé et personnel. Toute utilisation dans un cadre professionnel (location, activités scolaires, ...) annulerait automatiquement toutes les garanties.
- Ce produit est conçu pour une utilisation spécifique. Une utilisation inappropriée peut entraîner des risques graves pour l'utilisateur et annuler sa garantie.

LISTE DES EXCLUSIONS DE LA GARANTIE

- Les défauts ou dommages résultants d'une erreur de montage ou du non-respect des conditions d'utilisation du produit.
- Les dommages résultants d'une utilisation non conforme aux spécifications techniques ou d'utilisation du produit. (Non-respect des conseils d'utilisation, d'entretien, de stockage et de protection, défaut de surveillance).
- Les dommages liés à l'utilisation de produits abrasifs, ou d'entretien non adaptés.
- Les modifications, interventions ou réparations effectuées sur le produit sans accord préalable du vendeur.
- Les atteintes au produit résultant de son usure normale eu égard à sa nature, sa fonction, sa composition et son prix.
- Les dommages résultants de causes externes tels que : choc, négligence, incendie, inondation, vandalisme, catastrophe naturelle, neige, intempérie... Dans ce cas, nous vous invitons à contacter votre assurance.
- Les phénomènes de décoloration par lumières naturelles ou artificielles.
- L'apparition de rouille ou de corrosion.
- La décoloration ou corrosion prématurée suite à une utilisation proche du littoral (dans un rayon de 20km) ou dans une zone à risque caniculaire élevé.
- Les dommages sur les pièces d'usure ou sensibles non signalés à réception du produit (éléments gonflables, éléments en verre, pièces mobiles, pièces de frottements, éléments de protection ou antichute).
- Les dommages liés à une utilisation intensive ou professionnelle.
- Les défauts de couture ou d'arrachement non signalés à la réception du produit.

INSTRUCTIONS AVANT LE MONTAGE

SÉLECTION ET PRÉPARATION DE VOTRE EMPLACEMENT

- Veillez à retirer le film de protection avant le montage de votre abri.
- Le meilleur emplacement est un endroit de niveau qui permette une bonne évacuation des eaux. Préférez un endroit suffisamment éloigné des arbres.
- Assurez-vous que la journée choisie pour l'installation de votre garage à vélo est sèche et calme. Ne tentez pas de monter votre garage à vélo par un jour de vent.
- La zone d'installation doit être propre, dégagée et totalement plate. Une zone de travail encombrée, humide ou mouillée peut représenter des risques de blessures. Assurez-vous qu'il n'y ait pas de câbles au sol pendant le montage.
- Prévoyez suffisamment d'espace de travail pour déplacer et positionner facilement les pièces durant le montage. Assurez-vous d'avoir suffisamment d'espace à l'entrée pour que la / les portes de votre garage à vélo puissent s'ouvrir entièrement et d'avoir assez de place autour du garage à vélo pour fixer les vis de panneau depuis l'extérieur.
- Avant d'entreprendre les premières étapes d'assemblage de vos pièces, une fondation doit être construite et le système d'ancrage doit être prêt à l'usage.

FONDATION

- Il est fortement déconseillé de monter votre garage à vélo sans support. En effet, pour prévenir les dommages causés par le vent, il est nécessaire de renforcer la structure de votre garage à vélo. De plus, il faut veiller à ce que le métal ne soit pas en contact direct avec le sol, cela évitera l'oxydation rapide du métal.
- Votre garage à vélo doit être solidement ancré afin de prévenir les dommages causés par le vent. Il est également nécessaire de construire une fondation solide pour assurer que le garage à vélo est au niveau et d'équerre. Les matériaux nécessaires à la construction de la fondation ne sont pas inclus avec votre garage à vélo. Cependant, un kit d'ancrage est fourni avec votre produit afin de le fixer au sol.
- Pour la construction de la fondation, nous recommandons une dalle en béton coulé ou des grandes dalles carrées en béton pour servir de plancher et de base. Quel que soit votre choix, assurez-vous que la fondation soit solide et qu'elle permette à l'eau de s'écouler afin qu'elle ne s'accumule pas sous le garage à vélo.
- Vérifiez que vous avez bien tous les matériaux requis pour la construction du type de fondation choisi. Le fabricant ne se tient nullement responsable du choix et de la construction de la fondation.



REMARQUE : Avant de couler la dalle de béton, préparez d'abord une couche uniforme de pierres concassées et compactées. Vous pouvez ensuite couler le béton de façon à obtenir une épaisseur de 10 à 15cm. Laisser le béton prendre complètement pendant au moins 48h.

INSTRUCCIONES DE SEGURIDAD

- Éste manual de instrucciones contiene toda la información necesaria para el montaje de su garaje de bicicletas. Lea todas las instrucciones antes de empezar y siga cada etapa atentamente durante el montaje.
- Antes de comenzar a montar el garaje de bicicletas, compruebe las reglamentaciones locales en vigor, especialmente en materia de superficie de instalación.
- Tenga cuidado al manipular las diferentes piezas de el garaje de bicicletas porque algunas pueden tener bordes cortantes. Recuerde utilizar guantes de trabajo, gafas de protección y llevar manga larga durante el montaje o las tareas de mantenimiento de su garaje de bicicletas para evitar cualquier tipo de lesión.
- Mantenga a los niños y a las mascotas alejados del perímetro de instalación para evitar las distracciones y los accidentes. Las bolsas de plástico y las piezas pequeñas deben estar fuera del alcance de los niños pequeños.
- Sea prudente si tiene que utilizar una escalerilla; existe riesgo de caída o de pérdida de equilibrio. Asegúrese de que esté completamente abierta e instalada en una superficie totalmente plana. No la apoye en el garaje de bicicletas si no está completamente montada. Nunca se suba al techo de el garaje de bicicletas.
- Utilice las distintas herramientas necesarias para el montaje de el garaje de bicicletas con precaución. Familiarícese con el funcionamiento de todas las herramientas. Respete los consejos de seguridad de las herramientas que utilice para este montaje.
- Permanezca atento y concentrado durante todo el proceso de montaje. No intente ensamblar el garaje de bicicletas si se encuentra cansado, si ha tomado medicamentos o alcohol o si sufre vértigo.
- No intente montar el garaje de bicicletas si comprueba que faltan piezas o si no tiene tiempo suficiente para terminar el montaje en el mismo día. Nunca deje el garaje de bicicletas parcialmente montada ya que podría sufrir daños importantes; incluso un poco de viento de baja intensidad podría dañarla.
- No ensamble el garaje de bicicletas si el tiempo es lluvioso o ventoso. Los paneles grandes pueden suponer un riesgo importante de resistencia al aire llegando incluso a salir volando, lo que haría el montaje difícil y peligroso.
- El garaje de bicicletas de jardín debe fijarse sobre un suelo horizontal y plano. No monte el garaje de bicicletas de jardín en un suelo inclinado.
- ¡Solo debe apretar las tuercas al máximo al finalizar el montaje (después de colocar en ángulo recto las paredes laterales y los batientes de la puerta)!
- Cualquier aparato que genere calor no debe almacenarse en el garaje de bicicletas (barbacoa, soplete, etc...).
- No guarde productos químicos en el interior de el garaje de bicicletas (p. ej., productos químicos para la piscina). Los productos combustibles y corrosivos deben almacenarse en recipientes estancos.
- Esta garaje de bicicletas se ha diseñado únicamente con fines de almacenamiento, no como vivienda.
- Le recomendamos que utilice calzado de seguridad cuando coloque la bolsa de basura para evitar

Conserve este manual por si lo necesita más adelante.

MANTENIMIENTO

- Mantenga el producto limpia y seca; puede lavarla con agua clara sin detergente. Trate inmediatamente todas las rayaduras que pudieran haberse producido durante el montaje con un producto adecuado.
- Evite la acumulación de hojas secas y de nieve sobre el techo. Un peso importante sobre el techo puede dañar el producto y hacer que sea peligroso utilizarla. Límpiela regularmente con una escoba con mango largo y cerdas suaves.
- Las correderas de las puertas deben estar limpias para permitir el buen funcionamiento de las mismas. Lubrique las bisagras de las puertas con un producto lubricante siliconado. Deje las puertas cerradas y bloqueadas para evitar que el viento se cuele en el interior.
- Compruebe regularmente los tornillos para asegurarse de que ningún perno, tuerca, tornillo, etc... se ha aflojado. Vuelva a apretarlos si fuera necesario.
- En caso de que falten piezas o de que las mismas estén deterioradas, contacte directamente con el servicio posventa de Walibuy a través del formulario en : www.sweeek.help
- La herrumbre es un proceso natural de oxidación que se produce cuando el metal en bruto queda expuesto a la humedad. Las zonas más susceptibles de sufrir oxidación son los orificios de los tornillos, los bordes no acabados o las rayaduras que se producen en el revestimiento protector durante el montaje, el mantenimiento o la utilización en condiciones normales. Si identifica las zonas donde el óxido es susceptible de aparecer naturalmente y toma ciertas medidas de protección sencillas contra la oxidación, podrá detenerla e impedirá su aparición.
 1. Evite cortar o rayar el revestimiento protector, tanto en el interior como en el exterior.
 2. Utilice todas las arandelas que se incluyen.
 3. Mantenga el techo, el borde de la base y el raíl de la puerta libres de restos y hojas.
 4. Retoque los arañazos y cualquier otra marca de óxido lo antes posible.

En caso de aparición de corrosión (óxido), cepille el producto con ayuda de un cepillo metálico y vuelva a pintarla con pintura para metal anticorrosión.

GARANTÍA

- Sweeek garantiza sus productos contra cualquier defecto de fabricación y material por un período de 2 años a partir de la fecha de recepción por parte del consumidor. En caso de falta de conformidad, le invitamos a ponerse en contacto rápidamente con nuestro servicio de atención al cliente y no utilizar el producto.
- Si una pieza resulta defectuosa durante el período de garantía, su única y exclusiva solución será la reparación o sustitución de la pieza defectuosa según los términos definidos por el servicio postventa de Sweeek. La implementación de la garantía Sweeek (WALIBUY) se realiza mediante la sustitución de piezas dañadas. Sweeek se reserva el derecho de inspeccionar el producto antes de aceptar su garantía.
- Si Sweeek considera que un producto es defectuoso, la garantía cubre únicamente la reparación o el reemplazo del producto defectuoso. Sweeek no será responsable de ningún costo o daño incurrido como resultado del mal uso de este producto. Sweeek no será responsable de ningún costo, pérdida o daño causado por la pérdida de este producto.
- Esta garantía no se aplica en caso de abuso, mal manejo o reparación no autorizada.
- Nuestros productos están diseñados para su uso en un entorno privado y personal. Cualquier uso en un contexto profesional (alquiler, actividades escolares, etc.) anulará automáticamente todas las garantías.
- Este producto está diseñado para un uso específico. El uso inadecuado puede causar riesgos graves al usuario y anular la garantía.

LISTA DE EXCLUSIONES DE LA GARANTÍA

- Defectos o daños resultantes de un error de montaje o incumplimiento de las condiciones de uso del producto.
- Daños resultantes de un uso que no se ajuste a las especificaciones técnicas o al uso del producto. (Incumplimiento de los consejos de uso, mantenimiento, almacenamiento y protección, falta de supervisión).
- Daños relacionados con el uso de productos abrasivos o un mantenimiento inadecuado.
- Modificaciones, intervenciones o reparaciones realizadas en el producto sin acuerdo previo del vendedor.
- Daños en el producto resultantes del desgaste normal teniendo en cuenta su naturaleza, función, composición y precio.
- Daños resultantes de causas externas como: shock, negligencia, incendio, inundación, vandalismo, desastres naturales, nieve, mal tiempo, etc. En este caso, le invitamos a contactar con su seguro.
- Fenómenos de decoloración provocados por la luz natural o artificial.
- La aparición de óxido o corrosión.
- Decoloración prematura o corrosión tras su uso cerca de la costa (dentro de un radio de 20 km) o en una zona con alto riesgo de olas de calor.
- Daños en piezas de desgaste o sensibles no reportados al recibir el producto (elementos inflables, elementos de vidrio, piezas móviles, piezas de fricción, elementos de protección o anticaídas).
- Daños relacionados con un uso intensivo o profesional.
- Defectos de costura o desgarro no reportados al recibir el producto.

INSTRUCCIONES ANTES DEL MONTAJE

SELECCIÓN Y PREPARACIÓN DE SU EMPLAZAMIENTO

- Asegúrese de retirar la película protectora antes de instalar su refugio.
- La mejor ubicación es un sitio con nivel que permita una buena evacuación del agua. Es preferible un lugar lo bastante alejado de los árboles.
- Asegúrese de que el día que realice la instalación haga buen tiempo. No intente montar su garage de bicicletas durante un día ventoso.
- La zona de instalación debe estar limpia, despejada y totalmente plana. Una zona de trabajo con obstáculos, húmeda o mojada puede representar un riesgo de lesión. Asegúrese de que no haya cables en el suelo durante el montaje.
- Prevea un espacio de trabajo suficiente para desplazar y posicionar fácilmente las piezas durante el montaje. Asegúrese de tener suficiente espacio en la entrada para que la / las puertas de el garage de bicicletas puedan abrirse completamente y de tener bastante espacio alrededor de el garage de bicicletas para fijar los tornillos del panel desde el exterior.
- Antes de comenzar con las primeras fases del ensamblaje de las piezas, se deben construir unos cimientos y el sistema de anclaje debe estar listo para su uso.

CIMENTOS

- Se desaconseja montar la tapa de bote de basura metálica sin soporte. De hecho, para prevenir los daños causados por el viento, es necesario reforzar la estructura de la tapa de bote de basura. Además, hay que fijarse para que el metal no esté en contacto directo con el sol; esto evitará la oxidación rápida del metal.
- La tapa de bote de basura debe estar sólidamente anclada para prevenir los daños causados por el viento. También es necesario construir unos cimientos sólidos para asegurar que la tapa de bote de basura está al nivel y en ángulo recto. Los materiales necesarios para la construcción de los cimientos no se incluyen en el garage de bicicletas. Sin embargo, si se incluye el kit de anclaje con su producto para fijarlo al suelo.
- Para la construcción de los cimientos, le recomendamos una losa de hormigón vaciado o grandes losas cuadradas de hormigón que sirvan de suelo y de base. Sea cual sea su elección, asegúrese de que los cimientos sean sólidos y de que sea posible que el agua circule para que no se acumule bajo la tapa de bote de basura.
- Verifique que tiene todos los materiales necesarios para la construcción del tipo de cimientos escogido. El fabricante no se hace responsable en ningún caso de la elección y de la construcción de los cimientos.

! **NOTA:** Antes de vaciar la losa de hormigón, prepare una capa uniforme de piedras trituradas y compactadas. A continuación, puede vaciar el hormigón para obtener un grosor de entre 10 y 15 cm. Deje que el hormigón agarre completamente durante al menos 48 h.

SAFETY INSTRUCTIONS

- This instruction manual contains all the information you need to assemble your bike garage. Please read all instructions before beginning and, during assembly, follow each step carefully.
- Before beginning construction of your bike garage, find out about any current local regulations, especially regarding surface area and location.
- Be careful when handling the components of your bike garage as some may have sharp edges. Please wear work gloves, safety glasses and long sleeves when assembling or carrying out maintenance work on your bike garage, in order to avoid any injuries.
- Keep children and pets away from the assembly or maintenance area to avoid any distractions or accidents. Any plastic bags or small components must be kept out of reach of children.
- Please be careful when using a stepladder, as you may lose balance or fall. Make sure that it is fully open and placed on a totally flat surface. Do not rest it against the bike garage while it is not fully assembled. Never climb onto the roof of the bike garage.
- Proceed with caution when using the various tools needed to assemble this bike garage. Familiarise yourself with how all the tools work before proceeding. Respect the safety instructions for the tools used to assemble this bike garage.
- Take great care and maintain concentration throughout the assembly process. Do not attempt to assemble your bike garage if you feel tired, have taken medication, have consumed alcohol or suffer from vertigo.
- Do not attempt to assemble the bike garage if you notice that there are components missing or if you do not have enough time to finish assembling it on the same day. Never leave your bike garage partially assembled as it may be seriously damaged, even by light winds.
- Do not assemble your bike garage in wet or windy weather. The large side panels may be blown away by the wind, making construction difficult and dangerous.
- The garden bike garage must be attached to a horizontal, flat area of ground. Do not assemble the garden bike garage on a slope.
- Tighten the screws at the very end of the assembly process, after ensuring that the side panels and door leaves are straight.
- Appliances that produce heat must not be stored in the bike garage (barbecues, blowtorches, etc.).
- Do not store any chemical products in your bike garage (e.g. chemical products for swimming pools). Flammable and corrosive products must be stored in watertight containers.
- This bike garage was designed only for storage purposes and not to be inhabited.
- We recommend that you wear safety shoes when fitting your bin liner to avoid injury.
- It is strictly forbidden to climb on the bike garage.

Please keep these instructions for later use.

MAINTENANCE

- Keep the product clean and dry at all times. It can be cleaned with just water, without detergent. Treat all scratches that may have appeared during the assembly process with an appropriate product.
- Avoid letting leaves and snow accumulate on the roof. Too much weight on the roof could damage the product and make using it dangerous. Clear it regularly using a long-handled broom with soft bristles.
- The runners for the doors must be kept clean in order to work properly. Lubricate the hinges with a silicon lubricant. Always leave the doors closed and locked in order to avoid wind blowing through the bike garage.
- Check the fixings regularly to ensure that none of them have come loose. Tighten them if necessary.
- In the event of missing or damaged components, contact the Sweeek After-Sales Service directly via the form on: www.sweeek.help
- Rusting is a natural oxidation process that occurs when raw metal is exposed to moisture. The locations that are most susceptible to rust are screw holes, raw edges or scratches in the protective coating caused by the assembly process, handling or everyday use. If you identify the places that are susceptible to rust and take some simple protective measures, you can prevent rust from appearing or stop it.
 1. Avoid scratching the protective coating, both inside and outside.
 2. Use the washers provided.
 3. Keep the roof, edge of the base and door track free of debris and leaves.
 4. Touch up any scratches or any other sign of rust as quickly as possible.If corrosion (rust) should appear, use a wire brush on your product and re-paint it with an anti-rust metal paint.

WARRANTY

- Sweeek guarantees its products against any manufacturing and material defects for a period of 2 years from the date of receipt by the consumer. In the event of a lack of conformity, we invite you to quickly contact our customer service and not to use the product.
- If a part proves defective during the warranty period, your sole and exclusive remedy will be the repair or replacement of the defective part according to the terms defined by Sweeek after-sales service. The implementation of the Sweeek (WALIBUY) guarantee is carried out by replacing damaged parts. Sweeek reserves the right to inspect the product before accepting its warranty.
- If a product is deemed defective by Sweeek, the warranty covers repair or replacement of the defective product only. Sweeek will not be responsible for any costs or damages incurred as a result of misuse of this product. Sweeek will not be responsible for any costs, losses or damages caused by the loss of this product.
- This warranty does not apply in the event of abuse, mishandling or unauthorized repair.
- Our products are intended for use in a private and personal setting. Any use in a professional context (rental, school activities, etc.) will automatically void all warranties.
- This product is designed for a specific use. Improper use may cause serious risks to the user and void the warranty.

LIST OF EXCLUSIONS FROM THE WARRANTY

- Defects or damage resulting from an assembly error or non-compliance with the conditions of use of the product.
- Damage resulting from use that does not comply with the technical specifications or use of the product. (Non-compliance with advice on use, maintenance, storage and protection, lack of supervision).
- Damage linked to the use of abrasive products or unsuitable maintenance.
- Modifications, interventions or repairs carried out on the product without prior agreement from the seller.
- Damage to the product resulting from normal wear and tear having regard to its nature, function, composition and price.
- Damage resulting from external causes such as: shock, negligence, fire, flooding, vandalism, natural disaster, snow, bad weather, etc. In this case, we invite you to contact your insurance.
- Discoloration phenomena caused by natural or artificial light.
- The appearance of rust or corrosion.
- Premature discoloration or corrosion following use near the coast (within a 12 miles radius) or in a high heatwave risk area.
- Damage to wearing or sensitive parts not reported upon receipt of the product (inflatable elements, glass elements, moving parts, friction parts, protection or fall protection elements).
- Damage linked to intensive or professional use.
- Sewing or tearing defects not reported upon receipt of the product.

INSTRUCTIONS BEFORE ASSEMBLY

CHOOSING AND PREPARING A LOCATION

- Be sure to remove the protective film before installing your shelter.
- The best location is one that is high up, allowing water to drain away. Find a location that is far enough away from trees.
- Make sure that you assemble your bike garage on a dry, calm day. Do not try to assemble your bike garage on a windy day.
- The installation area must be clean, clear and totally flat. A cluttered, damp or wet work area increases the risk of injury. Make sure that there are no cables on the ground during assembly.
- Leave yourself enough work space to be able to move and position the components easily during assembly. You must ensure that there is enough space at the entrance for the door(s) of your bike garage to open fully and around the bike garage in order to attach screws from outside.
- Before beginning the first steps to assemble the components, a foundation must be built and the anchoring system must be ready.

FOUNDATION

- It is strongly advised to install your trash can cover on a base. To prevent wind damage, the frame of your trash can cover needs to be strengthened. In addition, you must make sure that the metal is not in direct contact with the ground, in order to avoid rust.
- Your trash can cover must be sturdily anchored to the ground to prevent wind damage. You also need to build a solid foundation so that the trash can cover is level and straight. The materials needed to build the foundation are not included with your trash can cover. However, your product comes with an anchoring kit, so that you can fix it to the ground.
- To build the foundation, we recommend a poured concrete slab or several large square concrete slabs to be used as a base and the floor. Whichever option you choose, make sure that the foundation is sturdy and allows water to flow away, so that it does not accumulate under the trash can cover.
- You must ensure that you have all the materials required to build your chosen type of foundation. The manufacturer accepts no responsibility for the choice and construction of the foundation.



PLEASE NOTE: Before pouring the concrete slab, you should first prepare a uniform layer of compacted hardcore. You can then pour the concrete until reaching a thickness of 10 to 15cm. Leave the concrete to set for at least 48 hours.

VEILIGHEIDSIINSTRUCTIES

- Deze handleiding bevat alle informatie die u nodig hebt om uw fietsenstalling te bouwen. Lees alle instructies voordat u begint en volg elke stap aandachtig tijdens de montage.
- Voordat u met de bouw van uw fietsenstalling begint, moet u informeren naar de geldende plaatselijke regelgeving op het gebied van oppervlakte en installatie.
- Hanteer de verschillende onderdelen van uw fietsenstalling voorzichtig, sommige onderdelen kunnen scherpe randen hebben. Draag werkhandschoenen, een veiligheidsbril en lange mouwen wanneer u het fietsenstalling bouwt of onderhoudswerkzaamheden aan uw fietsenstalling uitvoert, om letsel te voorkomen.
- Laat kinderen en huisdieren niet in de installatiezone komen, om afleidingen en ongevallen te voorkomen. Plastic zakken en kleine onderdelen moeten buiten bereik van kinderen gehouden worden.
- Wees voorzichtig indien u een ladder gebruikt, zodat u niet valt of het evenwicht verliest. Zorg ervoor dat de ladder geheel geopend is en op een vlakke ondergrond wordt geplaatst. Steun niet op het fietsenstalling voordat dit volledig gemonteerd is. Klim nooit op het dak van het fietsenstalling.
- Gebruik de verschillende benodigde gereedschappen voor het bouwen van dit fietsenstalling voorzichtig. Zorg ervoor dat u bekend met het gebruik van de verschillende gereedschappen. respecteer de veiligheidsvoorschriften van de gereedschappen die u voor de montage gebruikt.
- Wees oplettend en blijf geconcentreerd tijdens de volledige montage. Probeer uw fietsenstalling niet te monteren indien u zich vermoeid voelt of geneesmiddelen hebt ingenomen, alcohol hebt gedronken of aan duizelingen lijdt.
- Probeer het fietsenstalling niet te monteren indien u constateert dat er onderdelen ontbreken of u niet genoeg tijd hebt om het monteren op dezelfde dag te voltooien. Laat uw fietsenstalling nooit gedeeltelijk gemonteerd omdat dit ernstig beschadigd kan worden, zelfs door matige wind.
- Monteer uw fietsenstalling niet bij vochtig weer of als het waait. De grote panelen kunnen veel wind vangen en wegwaaien, waardoor de bouw moeilijk en gevaarlijk wordt.
- Het fietsenstalling moet op een horizontale, vlakke ondergrond bevestigd worden. Monteer het fietsenstalling niet op een hellend vlak.
- Draai de moeren pas aan het einde van de montage volledig aan (nadat u de zijwanden en de deurvleugels loodrecht hebt geplaatst)!
- Apparaten die warmte produceren mogen niet in het fietsenstalling worden opgeslagen (barbecue, lasapparaat enz.).
- Sla geen chemische middelen op in uw fietsenstalling (bijv. Chemische middelen voor zwembaden). Brandbare en zure producten moeten in afgesloten verpakkingen worden opgeslagen.
- Dit fietsenstalling is uitsluitend ontworpen voor opslag, niet voor bewoning.
- We raden u aan veiligheidsschoenen te dragen als u uw afvalzak monteert om letsel te voorkomen.
- Het is ten strengste verboden om op het deksel van de vuilnisbak te klimmen.

Bewaar deze handleiding voor latere raadpleging.

ONDERHOUD

- Houd het product schoon en droog, u kunt het wassen met helder water zonder reinigingsmiddel. Behandel onmiddellijk krassen die tijdens het monteren kunnen zijn veroorzaakt, met een geschikt product.
- Voorkom ophoping van dode bladeren en sneeuw op het dak van. Een te zwaar gewicht op het dak kan het product beschadigen en het gebruik ervan gevaarlijk maken. Reinig het dak regelmatig met een lange bezem met soepele haren.
- De deurrails moeten schoon zijn om de deuren correct te laten functioneren. Vet de scharnieren in met een smeergel met silicone. Houd de deuren dicht en vergrendeld om te voorkomen dat de wind in het product dringt.
- Controleer regelmatig de bevestigingen om u ervan te verzekeren dat er geen bout, moer of schroef is losgeraakt. Draai aan indien nodig.
- Indien onderdelen ontbreken of beschadigd zijn, neem dan direct contact Sweeek / Walibuy klantenservice : www.sweeek.help
- Roesten is een natuurlijk oxidatieproces dat zich voordoet indien onbehandeld metaal wordt blootgesteld aan vocht. De plaatsen die het meest aan roest zijn blootgesteld zijn schroefgaten, niet afgewerkte randen of krassen in de coating door de montage, het hanteren of gebruik in normale omstandigheden. Als u plekken identificeert waar op natuurlijke wijze roestvorming kan plaatsvinden en u een aantal eenvoudige maatregelen neemt ter bescherming tegen roest, kunt u voorkomen dat roest verschijnt of de roestvorming stoppen.
 1. Voorkom snijden of krassen van de coating, zowel binnen als buiten.
 2. Gebruik alle meegeleverde ringen.
 3. Houd het dak, de zone rond de basis en de deurrail vrij van afval en bladeren.
 4. Herstel krassen en andere tekenen van roest zodra mogelijk.In geval van corrosie (roestvorming) borstelt u uw product met behulp van een staalborstel en verft het opnieuw met antiroestverf voor metaal.

GARANTIE

- Sweek garandeert haar producten tegen eventuele fabricage- en materiaalfouten gedurende een periode van 2 jaar vanaf de datum van ontvangst door de consument. In geval van een gebrek aan conformiteit nodigen wij u uit om snel contact op te nemen met onze klantenservice en het product niet te gebruiken.
- Als een onderdeel tijdens de garantieperiode defect blijkt te zijn, bestaat uw enige en exclusieve oplossing uit de reparatie of vervanging van het defecte onderdeel, volgens de voorwaarden die zijn gedefinieerd door de klantenservice van Sweek. De uitvoering van de Sweek (WALIBUY) garantie vindt plaats door het vervangen van beschadigde onderdelen. Sweek behoudt zich het recht voor het product te inspecteren alvorens de garantie te aanvaarden.
- Indien een product door Sweek als defect wordt beschouwd, dekt de garantie alleen reparatie of vervanging van het defecte product. Sweek is niet verantwoordelijk voor eventuele kosten of schade als gevolg van misbruik van dit product. Sweek is niet verantwoordelijk voor eventuele kosten, verliezen, omzetgemis of schade veroorzaakt door dit product.
- Deze garantie is niet van toepassing in geval van misbruik, verkeerd gebruik of ongeoorloofde reparatie.
- Onze producten zijn bedoeld voor gebruik in een privé- en persoonlijke context; bij gebruik in een professionele context (verhuur, schoolactiviteiten, enz.) vervallen automatisch alle garanties.
- Dit product is ontworpen voor een specifiek gebruik. Onjuist gebruik kan ernstige risico's voor de gebruiker veroorzaken en de garantie ongeldig maken.

LIJST VAN UITSLUITINGEN VAN GARANTIE

- Defecten of schade als gevolg van een montagefout of het niet naleven van de gebruiksvoorwaarden van het product.
- Schade als gevolg van gebruik dat niet voldoet aan de technische specificaties of gebruik van het product. (Het niet opvolgen van adviezen over gebruik, onderhoud, opslag en bescherming, gebrek aan toezicht).
- Schade als gevolg van het gebruik van schurende producten of ongepast onderhoud.
- Wijzigingen, interventies of reparaties uitgevoerd aan het product zonder voorafgaand akkoord van de verkoper.
- Schade aan het product als gevolg van normale slijtage, gelet op de aard, functie, samenstelling en prijs.
- Schade als gevolg van externe oorzaken zoals: schok, nalatigheid, brand, overstroming, vandalisme, natuurramp, sneeuw, slecht weer, enz. In dit geval nodigen wij u uit om contact op te nemen met uw verzekering.
- Verkleuringsverschijnselen veroorzaakt door natuurlijk of kunstlicht.
- Het uiterlijk van roest of corrosie.
- Voortijdige verkleuring of corrosie na gebruik nabij de kust (binnen een straal van 20 km) of in een gebied met een hoog hittegolfrisico.
- Schade aan slijtage- of gevoelige onderdelen die niet bij ontvangst van het product zijn gemeld (opblaasbare elementen, glaselementen, bewegende delen, wrijvingsdelen, beschermings- of beveiligingselementen).
- Schade verbonden aan intensief of professioneel gebruik.
- Naai- of scheurfouten die niet zijn gemeld bij ontvangst van het product.

INSTRUCTIES VOORAFGAAND AAN DE MONTAGE

SELECTIE EN VOORBEREIDING VAN UW INSTALLATIEPLAATS

- De beste plaats is een horizontale ondergrond met een goede waterafvoer.
- Voorzie een plek die voldoende ver verwijderd is van bomen.
- Zorg ervoor dat u een rustige, droge dag kiest voor de installatie van uw fietsenstalling. Probeer het fietsenstalling niet te monteren indien het waait.
- De installatiezone moet schoon, vrij en gehele vlak zijn. Een bezette, vochtige of natte werkzone kan risico op verwonding vormen. Zorg ervoor dat er tijdens het monteren geen snoeren op de grond liggen.
- Voorzie voldoende werkruimte om de onderdelen tijdens het monteren eenvoudig te verplaatsen en plaatsen. Zorg ervoor dat u voldoende ruimte bij de ingang hebt om de deur(en) van uw fietsenstalling geheel te kunnen openen en rond het fietsenstalling om de schroeven van buitenaf vast te draaien.
- Voordat u begint met de eerste montagestappen van uw onderdelen, moet u een fundering bouwen en het verankeringsstelsel klaar voor gebruik zijn.

FUNDERING

- Het wordt sterk afgeraden om uw prullenbak deksel zonder ondersteuning te bouwen. Om schade door wind te voorkomen, is het noodzakelijk om de structuur van uw prullenbak deksel te verstevigen. Bovendien moet u ervoor zorgen dat het metaal niet rechtstreeks in contact staat met de grond, om snel roesten van het metaal te voorkomen.
- Uw prullenbak deksel moet stevig verankerd worden om schade door wind te voorkomen. Het is ook noodzakelijk om een stevige fundering te bouwen om er zeker van te zijn dat het fietsenstalling perfect horizontaal en loodrecht staat. Het benodigde bouw materiaal voor de fundering wordt niet bij uw prullenbak deksel geleverd. Uw product wordt echter wel met een verankeringsset geleverd om het aan de grond te bevestigen.
- Voor de bouw van uw fundering raden wij u aan om een betonvloer te storen of grote vierkante betontegels te plaatsen die als ondervloer dienen. Waar u ook voor kiest, uw fundering moet stevig zijn en het water moet kunnen afvloeien, zodat dit zich niet onder het prullenbak deksel ophoopt.
- Controleer dat u in het bezit bent van alle benodigde materialen voor de bouw van het gewenste type fundering. De fabrikant kan nooit aansprakelijk worden gesteld voor de keuze en de bouw van de fundering.



OPMERKING: Voordat u de betonvloer stort, moet u eerst een gelijkmatige laag gebroken en gecompacteerd stenen aanbrengen. Vervolgens kunt u het beton storten op een dikte van 10 tot 15 cm. Laat het beton geheel uitharden gedurende ten minste 48 uur.

INSTRUÇÕES DE SEGURANÇA

- Este manual de instruções inclui todas as informações necessárias para a montagem do seu garagem de bicicletas. Leia todas as instruções antes de começar e durante a montagem siga cada passo atentamente.
- Antes de iniciar a construção do seu garagem de bicicletas, informe-se sobre qualquer regulamentação local aplicável, nomeadamente em termos de superfícies e construção.
- Manipule com cuidado as diferentes peças do garagem de bicicletas pois algumas podem apresentar rebordos afiados. Utilize luvas e óculos de proteção e mangas compridas durante a montagem e para procedimentos de intervenção no garagem de bicicletas, para evitar qualquer ferimento.
- Mantenha crianças e animais domésticos afastados do perímetro da instalação para evitar distrações e acidentes. Sacos de plástico e peças de pequenas dimensões devem ser mantidos fora do alcance de crianças.
- Tenha os devidos cuidados se tiver de utilizar um escadote pois existe o risco de queda ou perda de equilíbrio. Certifique-se de que está completamente aberto e colocado numa superfície totalmente plana. Não encoste a escada ou o escadote ao garagem de bicicletas enquanto este não estiver totalmente montado. Nunca se coloque no teto do garagem de bicicletas.
- Utilize as diferentes ferramentas necessárias para a montagem deste garagem de bicicletas com precaução. Familiarize-se com o funcionamento de todas as ferramentas. Respeite as instruções de segurança das ferramentas utilizadas no processo de montagem.
- Mantenha-se atento e concentrado durante todo o processo da montagem. Não tente montar o garagem de bicicletas se estiver cansado ou depois de tomar medicação, consumir álcool ou se sofrer de vertigem.
- Não tente montar o garagem de bicicletas se verificar a falta de peças ou não tiver tempo suficiente para terminar a montagem no mesmo dia. Não deixe o garagem de bicicletas parcialmente montado pois pode ficar seriamente danificado, mesmo com vento fraco.
- Não monte o seu garagem de bicicletas se o tempo estiver muito húmido ou se houver vento. Os painéis de grandes dimensões podem apresentar um forte risco de serem levados pelo vento, o que complica a montagem e representa um perigo considerável.
- O garagem de bicicletas de jardim deve ser fixado ao solo e deve estar num plano horizontal e nivelado. Não monte o garagem de bicicletas de jardim num piso inclinado.
- Aperte completamente os parafusos apenas no final da montagem (após o devido posicionamento e esquadria das paredes laterais e dos batentes da porta)!
- Qualquer dispositivo que produza calor não pode ser armazenado no garagem de bicicletas (churrasco, tochas, etc.).
- Não armazene produtos químicos dentro do seu garagem de bicicletas (por ex.: químicos para a piscina). Produtos combustíveis e corrosivos devem ser armazenados em recipientes estanques.
- Este garagem de bicicletas foi concebido apenas com a finalidade de armazenamento e não para habitação.
- Recomendamos que utilize calçado de segurança quando colocar o seu saco do lixo para evitar ferimentos.
- É estritamente proibido subir para a garagem de bicicletas.

ConsERVE estas instruções para posterior referência.

MANUTENÇÃO

- Mantenha o produto em condições, limpo e seco. Pode ser lavado com água limpa, sem detergentes. Trate imediatamente qualquer arranhão que possa ter surgido durante a montagem, com um produto adequado.
- Evite a acumulação de folhas e de neve no teto. Um peso significativo no teto pode danificar o produto e tornar perigosa a sua utilização. Limpe regularmente com ajuda de uma vassoura de cabo comprido e cerdas macias.
- As corredeiras das portas devem estar em boas condições para permitir o correto funcionamento destas. Lubrifique as dobradiças das portas com gel lubrificante à base de silicone. Deixe as portas fechadas e trancadas para evitar entrada de vento no interior.
- Verifique regularmente os parafusos para assegurar que porcas, parafusos, grampos, etc. não estão desapertados. Volte a apertar, se necessário.
- Caso alguma peça esteja em falta ou se apresente deteriorada, contacte diretamente o Serviço de Pós-Venda da Sweeek através do formulário em: www.sweeek.help
- A ferrugem é um processo natural de oxidação que surge quando metal nu está exposto à humidade. Os pontos mais suscetíveis de enferrujar são os orifícios dos parafusos, rebordos sem acabamentos ou arranhões no revestimento protetor causados pela montagem, manutenção e utilização em condições normais. Se identificar os pontos onde é provável o surgimento natural de ferrugem e se tomar algumas medidas simples de proteção contra a ferrugem, pode contribuir para impedir o surgimento de ferrugem.
 1. Evite arranhar ou danificar o revestimento protetor, tanto no interior como no exterior.
 2. Utilize todas as anilhas fornecidas.
 3. Mantenha o teto, o contorno da base e a calha da porta livres de detritos e folhas.
 4. Retoque arranhões e qualquer outro sinal de ferrugem o mais depressa possível.No caso de surgimento de corrosão (ferrugem), escove o seu produto com uma escova metálica e pinte com uma tinta para metais anticorrosão.

GARANTIA

- A Sweeek garante os seus produtos contra quaisquer defeitos de fabrico e de material por um período de 2 anos a partir da data de recepção pelo consumidor. Em caso de falta de conformidade, convidamo-lo a contactar rapidamente o nosso serviço de apoio ao cliente e a não utilizar o produto.
- Se uma peça apresentar defeito durante o período de garantia, a sua única e exclusiva solução será a reparação ou substituição da peça defeituosa de acordo com os termos definidos pelo serviço pós-venda da Sweeek. A implementação da garantia Sweeek (WALIBUY) realiza-se através da substituição de peças danificadas. A Sweeek reserva-se o direito de inspecionar o produto antes de aceitar a garantia.
- Se um produto for considerado defeituoso pela Sweeek, a garantia cobre apenas a reparação ou substituição do produto defeituoso. A Sweeek não será responsável por quaisquer custos ou danos incorridos como resultado do uso indevido deste produto. A Sweeek não será responsável por quaisquer custos, perdas ou danos causados pela perda deste produto.
- Esta garantia não se aplica em caso de abuso, manuseio incorreto ou reparo não autorizado.
- Nossos produtos destinam-se ao uso em ambientes privados e pessoais. Qualquer utilização em contexto profissional (aluguer, atividades escolares, etc.) anulará automaticamente todas as garantias.
- Este produto foi concebido para uma utilização específica. O uso indevido pode causar sérios riscos ao usuário e anular a garantia.

LISTA DE EXCLUSÕES DA GARANTIA

- Defeitos ou danos resultantes de erro de montagem ou incumprimento das condições de utilização do produto.
- Danos resultantes de utilização não conforme com as especificações técnicas ou utilização do produto. (Não cumprimento dos conselhos de utilização, manutenção, armazenamento e proteção, falta de supervisão).
- Danos associados ao uso de produtos abrasivos ou manutenção inadequada.
- Modificações, intervenções ou reparos realizados no produto sem acordo prévio do vendedor.
- Danos ao produto resultantes do desgaste normal tendo em conta a sua natureza, função, composição e preço.
- Danos resultantes de causas externas como: choque, negligência, incêndio, inundação, vandalismo, catástrofe natural, neve, intempéries, etc. Neste caso, convidamo-lo a contactar o seu seguro.
- Fenómenos de descoloração provocados pela luz natural ou artificial.
- Aparecimento de ferrugem ou corrosão.
- Descoloração prematura ou corrosão após utilização perto da costa (num raio de 20 km) ou numa área de alto risco de ondas de calor.
- Danos em peças de desgaste ou sensíveis não comunicadas no momento da recepção do produto (elementos insufláveis, elementos de vidro, peças móveis, peças de fricção, elementos de protecção ou de protecção contra quedas).
- Danos ligados ao uso intensivo ou profissional.
- Defeitos de costura ou rasgo não informados no recebimento do produto.

INSTRUÇÕES ANTES DA MONTAGEM

SELEÇÃO E PREPARAÇÃO DO LOCAL

- Certifique-se de que retira a película protetora antes de montar o seu abrigo.
- O melhor local é um sítio nivelado que permite uma drenagem adequada da água. Dê preferência a um local afastado de árvores.
- Certifique-se de que o dia escolhido para a instalação do garagem de bicicletas é um dia seco e sereno. Não tente montar o garagem de bicicletas num dia ventoso.
- A zona de instalação deve estar limpa, desobstruída e totalmente plana. Uma zona de trabalho confusa, húmida ou molhada pode representar risco de lesões. Certifique-se de que não existem tubagens pelo solo durante a montagem.
- Permita um espaço de trabalho suficiente para deslocar e posicionar facilmente as peças durante a montagem. Certifique-se de que tem espaço suficiente à entrada para que a(s) porta(s) da estufa possa(m) abrir completamente e também que tem espaço suficiente à volta do garagem de bicicletas para fixar os parafusos dos painéis a partir do exterior.
- Antes de iniciar os primeiros passos de montagem das peças, deve proceder à construção de uma fundação e o sistema de ancoragem deve estar pronto para aplicar.

FUNDAÇÕES

- Desaconselhamos vivamente a instalação do seu lata de lixo cobrir metálico sem um apoio. Na verdade, para evitar danos causados pelo vento, é necessário reforçar a estrutura do seu lata de lixo cobrir. Além disso, deve ter o cuidado de assegurar que o metal não está em contacto direto com o sol e assim evita a rápida oxidação do metal.
- O seu lata de lixo cobrir deve estar firmemente ancorado para evitar danos causados pelo vento. Será também necessário construir fundações sólidas para assegurar que o lata de lixo cobrir fica devidamente nivelado. Os materiais necessários para a construção das fundações não estão incluídos com o seu lata de lixo cobrir. No entanto, é fornecido um kit de ancoragem com o seu produto para o fixar ao solo.
- Para a construção das fundações, recomendamos uma base de betão cimento vertido ou então placas quadradas de cimento para servir de base e pavimento. Qualquer que seja a sua escolha, certifique-se de que as fundações são sólidas e permitem o escoamento da água para que esta não se acumule na terra sob o lata de lixo cobrir.
- Certifique-se de que dispõe de todos os materiais necessários para a construção do tipo de fundações que escolher. O fabricante não assume qualquer responsabilidade pela escolha e construção das fundações.

! **NOTA:** Antes de colocar placas de cimento, aplique primeiro uma camada compacta e uniforme de cascalho. Em seguida poderá aplicar o cimento de forma a obter uma espessura de entre 10 e 15 cm. Deixe o cimento secar devidamente durante pelo menos 48 horas.

ISTRUZIONI DI SICUREZZA

- Questo manuale di istruzione contiene tutte le informazioni necessarie per il montaggio del garage per biciclette. Leggere con attenzione tutte le istruzioni prima di iniziare e, durante il montaggio, fare attenzione a ogni fase.
- Prima di cominciare a costruire il garage per biciclette, è necessario informarsi circa le regolamentazioni locali in vigore, specialmente in materia di superficie e costruzione.
- Maneggiare con cautela i diversi componenti del garage per biciclette perché alcuni possono presentare bordi taglienti. Per evitare ferite è necessario utilizzare guanti da lavoro, occhiali di protezione e maniche lunghe mentre si procede al montaggio o a interventi di manutenzione del garage per biciclette.
- Tenere i bambini e gli animali domestici fuori dal perimetro di costruzione per evitare distrazioni e incidenti. I sacchetti di plastica e i piccoli componenti devono essere tenuti fuori dalla portata dei bambini.
- Esercitare prudenza nel caso si debba usare una scaletta a causa del rischio di caduta o di perdita d'equilibrio. Assicurarsi che la scaletta sia totalmente aperta e appoggiata su una superficie completamente piana. Non appoggiarla al garage per biciclette fintanto che la costruzione non è terminata. Non salire mai sul tetto del garage per biciclette.
- Utilizzare con cautela tutti i diversi strumenti necessari per il montaggio del garage per biciclette. È necessario familiarizzarsi con il funzionamento dei diversi strumenti. Rispettare le istruzioni di sicurezza degli strumenti che si utilizzano per il montaggio.
- Fare attenzione e mantenere la concentrazione durante tutto il processo di montaggio. Non tentare di montare il garage per biciclette in caso di stanchezza o dopo l'assunzione di farmaci o il consumo di alcol o se si soffre di vertigini.
- Non tentare di costruire il garage per biciclette se si constata la mancanza di componenti o se il tempo non è sufficiente per terminare il montaggio il giorno stesso. Non lasciare mai il garage per biciclette parzialmente costruita perché potrebbe essere seriamente danneggiata anche da venti a bassa intensità.
- Non assemblare il garage per biciclette in caso di tempo umido o ventoso. I grandi pannelli possono rappresentare un serio rischio in caso di vento e volare via, rendendo la costruzione difficile e pericolosa.
- Il garage per biciclette da giardino deve essere fissata su un suolo orizzontale e piano. Non costruire il garage per biciclette su un suolo inclinato.
- Serrare completamente i dadi solo alla fine del montaggio (dopo il posizionamento ortogonale delle pareti laterali e dei battenti della porta)!
- Qualsiasi apparecchio che produce calore non deve essere riposto all'interno del garage per biciclette (barbecue, saldatore, ecc.).
- Non conservare prodotti chimici all'interno del garage per biciclette (ad es. prodotti chimici per la piscina). I prodotti combustibili e corrosivi devono essere conservati in recipienti ermetici.
- Questa garage per biciclette è stata ideata esclusivamente per l'immagazzinamento e non come abitazione.
- Si consiglia di indossare scarpe di sicurezza quando si monta la pattumiera per evitare di farsi male.
- È severamente vietato salire sul coperchio della pattumiera.

Conservare questo manuale per ogni bisogno eventuale.

MANUTENZIONE

- Mantenere il prodotto asciutta e pulita; è possibile lavarla utilizzando acqua senza detergente. Trattare i graffi che potrebbero prodursi durante il montaggio con un prodotto adatto.
- Evitare l'accumulo di foglie morte e neve sul tetto. Un peso eccessivo sul tetto può danneggiare il prodotto e renderne pericoloso l'utilizzo. Pulire regolarmente il tetto utilizzando una scopa con manico lungo e setole morbide.
- Le guide di scorrimento delle porte devono essere libere per permetterne il corretto funzionamento. Lubrificare le cerniere delle porte utilizzando un lubrificante a base di silicone. Chiudere e bloccare le porte per evitare che il vento s'introduca all'interno.
- Verificare regolarmente la bulloneria per assicurarsi che nessun bullone, dado, vite, ecc. sia svitato. Riavvitare se necessario.
- Nel caso in cui vi siano pezzi mancanti o deteriorati, rivolgersi direttamente al Servizio Post-Vendita di Sweeek utilizzando il formulario su: www.sweeek.help
- La ruggine è un processo naturale di ossidazione che si verifica quando il metallo nudo è esposto all'umidità. Le parti più esposte alla ruggine sono i fori delle viti e i bordi non rifiniti o graffi nel rivestimento protettore causati dal montaggio, dalla manutenzione e dall'utilizzo in condizioni normali. È possibile contribuire a impedire la comparsa della ruggine o a fermarla identificando le parti più esposte a questo fenomeno naturale e prendendo alcune semplici misure di protezione contro di essa.
 1. Evitare di tagliuzzare o graffiare il rivestimento protettore, sia all'interno che all'esterno.
 2. Utilizzare tutte le rondelle fornite.
 3. Conservare il tetto, il contorno della base e la linea della porta liberi da foglie e residui.
 4. Ritoccare i piccoli graffi e qualsiasi altro segno di ruggine appena possibile.In caso di comparsa di corrosione (ruggine), spazzolare il garage per biciclette utilizzando una spazzola metallica e ridipingerla con una pittura per metalli anticorrosione.

GARANZIA

- Sweeek garantisce i propri prodotti contro eventuali difetti di fabbricazione e di materiale per un periodo di 2 anni dalla data di ricevimento da parte del consumatore. In caso di difetto di conformità ti invitiamo a contattare tempestivamente il nostro servizio clienti e a non utilizzare il prodotto.
- Se una parte risulta difettosa durante il periodo di garanzia, l'unico ed esclusivo rimedio sarà la riparazione o la sostituzione della parte difettosa secondo i termini definiti dal servizio post-vendita Sweeek. L'attuazione della garanzia Sweeek (WALIBUY) avviene mediante la sostituzione delle parti danneggiate. Sweeek si riserva il diritto di ispezionare il prodotto prima di accettarne la garanzia.
- Se un prodotto viene ritenuto difettoso da Sweeek, la garanzia copre esclusivamente la riparazione o la sostituzione del prodotto difettoso. Sweeek non sarà responsabile per eventuali costi o danni sostenuti a seguito di un uso improprio di questo prodotto. Sweeek non sarà responsabile per eventuali costi, perdite o danni causati dalla perdita di questo prodotto.
- Questa garanzia non si applica in caso di abuso, cattiva gestione o riparazione non autorizzata.
- I nostri prodotti sono destinati all'uso in un ambiente privato e personale. Qualsiasi utilizzo in un contesto professionale (noleggio, attività scolastiche, ecc.) annullerà automaticamente tutte le garanzie.
- Questo prodotto è progettato per un uso specifico. Un uso improprio può comportare gravi rischi per l'utente e invalidare la garanzia.

LISTA DELLE ESCLUSIONI DALLA GARANZIA

- Difetti o danni derivanti da un errore di montaggio o dal mancato rispetto delle condizioni d'uso del prodotto.
- Danni derivanti da un utilizzo non conforme alle specifiche tecniche o all'utilizzo del prodotto. (Non rispetto dei consigli d'uso, manutenzione, conservazione e protezione, mancanza di supervisione).
- Danni legati all'utilizzo di prodotti abrasivi o ad una manutenzione inadeguata.
- Modifiche, interventi o riparazioni effettuate sul prodotto senza previo consenso del venditore.
- Danni al prodotto derivanti dalla normale usura tenuto conto della sua natura, funzione, composizione e prezzo.
- Danni derivanti da cause esterne quali: urto, negligenza, incendio, inondazioni, atti vandalici, calamità naturali, neve, intemperie, ecc. In questo caso vi invitiamo a contattare la vostra assicurazione.
- Fenomeni di scolorimento causati dalla luce naturale o artificiale.
- La comparsa di ruggine o corrosione.
- Scolorimento o corrosione prematura in seguito all'uso vicino alla costa (entro un raggio di 20 km) o in un'area ad alto rischio di ondate di caldo.
- Danni a parti soggette ad usura o sensibili non segnalati al ricevimento del prodotto (elementi gonfiabili, elementi in vetro, parti mobili, parti di attrito, elementi di protezione o anticaduta).
- Danni legati all'uso intensivo o professionale.
- Difetti di cucitura o strappi non segnalati al ricevimento del prodotto.

ISTRUZIONI PRIMA DEL MONTAGGIO

SELEZIONE E PREPARAZIONE DEL POSIZIONAMENTO

- Assicurarsi di rimuovere la pellicola protettiva prima di installare la pensilina.
- Un luogo piano che permette una buona evacuazione dell'acqua è il miglior posizionamento. Preferire un luogo sufficientemente lontano dagli alberi.
- Assicurarsi che la giornata scelta per l'installazione del garage per biciclette sia secca e calma. Non tentare di montare il garage per biciclette in un giorno di vento.
- La zona di installazione deve essere pulita, libera e completamente piana. Una zona di lavoro ingombra, umida o bagnata può comportare il rischio di lesioni. Assicurarsi che il pavimento sia sgombro da cavi durante il montaggio.
- Prevedere sufficiente spazio di lavoro per spostare e posizionare facilmente i componenti durante il montaggio. Assicurarsi di avere sufficiente spazio d'entrata affinché la/le porta/e del garage per biciclette possano aprirsi completamente e di avere abbastanza spazio attorno al garage per biciclette per fissare le viti dei pannelli dall'esterno.
- Prima di intraprendere le prime fasi del montaggio dei componenti, devono essere costruite le fondamenta e il sistema di ancoraggio deve essere pronto all'uso.

FONDAMENTA

- È fortemente sconsigliato montare la pattumiera coprire metallica senza supporto. In effetti, per prevenire i danni causati dal vento, è necessario rinforzare la struttura della pattumiera coprire. Inoltre, è necessario fare attenzione affinché il metallo non sia in contatto diretto con il suolo, per evitare che si ossidi rapidamente.
- La pattumiera coprire deve essere solidamente ancorata per prevenire i danni causati dal vento. È inoltre necessario costruire fondamenta solide per assicurarsi che la struttura del garage per biciclette sia piana e ortogonale. I materiali necessari alla costruzione delle fondamenta non sono inclusi con la pattumiera coprire. Tuttavia, un kit di ancoraggio è fornito con il prodotto per fissarlo al suolo.
- Per la costruzione delle fondamenta si raccomanda una lastra di calcestruzzo colato o grandi lastre quadrate in calcestruzzo da utilizzare come pavimento e fondamenta. Qualunque sia la scelta, assicurarsi che le fondamenta siano solide e che permettano all'acqua di scorrere affinché non si accumulino sotto la pattumiera coprire.
- Verificare di essere in possesso dei materiali necessari per la costruzione del tipo di fondamenta scelto. Il costruttore non si ritiene in nessuna maniera responsabile per la scelta e la costruzione delle fondamenta.

! **NOTA:** Prima di colare le fondamenta in calcestruzzo, preparare uno strato uniforme di pietre frantumate e compresse. Dopodiché far colare il calcestruzzo in maniera da ottenere uno spessore fra i 10 e i 15 centimetri. Lasciare il calcestruzzo asciugarsi per almeno 48 ore.

SICHERHEITSHINWEISE

- Diese Gebrauchsanweisung enthält alle Informationen, die Sie für den Aufbau Ihres Fahrradgaragees benötigen. Lesen Sie alle Anweisungen, bevor Sie beginnen, und befolgen Sie während der Montage jeden Schritt sorgfältig.
- Bevor Sie mit dem Bau Ihres Fahrradgaragees beginnen, sollten Sie sich über die örtlichen Vorschriften informieren, insbesondere was die Fläche und den Grundriss betrifft.
- Seien Sie vorsichtig, wenn Sie die verschiedenen Teile Ihres Fahrradgaragees anfassen, da einige davon scharfe Kanten haben können. Bitte tragen Sie Arbeitshandschuhe, eine Schutzbrille und lange Ärmel, wenn Sie Ihren Fahrradgarage aufbauen oder Wartungsarbeiten daran durchführen, um Verletzungen zu vermeiden.
- Halten Sie Kinder und Haustiere vom Installationsbereich fern, um Ablenkungen und Unfälle zu vermeiden. Bewahren Sie Plastikbeutel und Kleinteile außerhalb der Reichweite von Kindern auf.
- Seien Sie vorsichtig, wenn Sie eine Trittleiter benutzen müssen, denn es besteht die Gefahr, dass Sie fallen oder das Gleichgewicht verlieren. Vergewissern Sie sich, dass es vollständig geöffnet ist und auf einer völlig ebenen Fläche steht. Lehnen Sie sich nicht an den Fahrradgarage, bevor er vollständig aufgebaut ist. Steigen Sie niemals auf das Dach des Fahrradgaragees.
- Gehen Sie vorsichtig mit den verschiedenen Werkzeugen um, die für den Zusammenbau dieses Fahrradgaragees erforderlich sind. Machen Sie sich mit der Bedienung aller Werkzeuge vertraut. Beachten Sie die Sicherheitshinweise der Werkzeuge, die Sie für diese Montage verwenden.
- Seien Sie aufmerksam und konzentrieren Sie sich während des gesamten Montageprozesses. Versuchen Sie nicht, Ihre Unterkunft aufzubauen, wenn Sie müde sind, Medikamente eingenommen oder Alkohol getrunken haben oder wenn Ihnen schwindelig ist.
- Versuchen Sie nicht, die Unterkunft zusammenzubauen, wenn Sie feststellen, dass Ihnen Teile fehlen oder wenn Sie nicht genug Zeit haben, um den Aufbau an diesem Tag abzuschließen. Lassen Sie Ihren Fahrradgarage niemals teilweise aufgebaut, da er schon bei leichtem Wind schwer beschädigt werden kann.
- Bauen Sie Ihren Fahrradgarage nicht bei Nässe oder Wind auf. Bei großen Platten besteht die Gefahr, dass sie vom Wind erfasst und weggeweht werden, was den Aufbau erschwert und gefährlich macht.
- Draai de moeren pas helemaal vast als de montage is voltooid (nadat de zijpanelen en deurbleden recht zijn geplaatst)!
- Bewaar geen warmteproducerende apparaten in de afvalcontainer (barbecue, brander, enz.).
- Bewaar geen chemische producten in de afvalcontainer (bijv. zwembadchemicaliën). Brandbare en bijtende producten moeten in lekvrije containers worden bewaard.
- Deze afvalcontainer is alleen ontworpen voor opslagdoeleinden, niet om in te wonen.
- Bei der Montage Ihrer Fahrradgarage empfehlen wir Ihnen das Tragen von Sicherheitsschuhen, um Verletzungen zu vermeiden.
- Es ist strengstens verboten, auf die Fahrradgarage zu steigen.

Bewahren Sie diese Anleitung zum späteren Nachschlagen auf.

PFLEGEHINWEISE

- Halten Sie das Produkt sauber und trocken und waschen Sie sie mit sauberem Wasser ohne Reinigungsmittel. Behandeln Sie eventuelle Kratzer, die bei der Montage entstanden sind, sofort mit einem geeigneten Produkt.
- Vermeiden Sie die Ansammlung von Laub und Schnee auf dem Dach. Zu viel Gewicht auf dem Dach kann den Fahrradgarage beschädigen und seine Benutzung unsicher machen. Reinigen Sie das Dach regelmäßig mit einem langstieligen, weichborstigen Besen.
- Die Türschiene müssen sauber sein, damit die Türen richtig funktionieren. Schmieren Sie die Türscharniere mit einem Silikon schmierung. Lassen Sie die Türen geschlossen und verriegelt, damit der Wind nicht hereinweht.
- Überprüfen Sie regelmäßig die Schrauben und Muttern, um sicherzustellen, dass keine Bolzen, Muttern, Schrauben usw. lose sind. Falls erforderlich, nachziehen.
- Sollten Teile fehlen oder beschädigt sein, wenden Sie sich direkt an den Kundendienst von Sweeek, indem Sie das Formular auf www.sweeek.help benutzen.
- Rost ist ein natürlicher Oxidationsprozess, der auftritt, wenn blankes Metall Feuchtigkeit ausgesetzt ist. Die Bereiche, die am ehesten rosten, sind Schraubenlöcher, unbearbeitete Kanten oder Kratzer in der Schutzbeschichtung, die durch Montage, Handhabung und Gebrauch unter normalen Bedingungen verursacht werden. Wenn Sie erkennen, wo Rost auf natürliche Weise auftreten kann, und einige einfache Rostschutzmaßnahmen ergreifen, können Sie dazu beitragen, Rost zu verhindern oder ihn zu stoppen.
 1. Vermeiden Sie Einkerbungen oder Kratzer in der Schutzschicht, sowohl innen als auch außen.
 2. Verwenden Sie alle mitgelieferten Unterlegscheiben.
 3. Halten Sie das Dach, die Bodenverkleidung und die Türschiene frei von Schmutz und Laub.
 4. Füllen Sie Kratzer und andere Rostspuren so schnell wie möglich aus.Wenn Korrosion (Rost) auftritt, bürsten Sie Ihren das Produkt mit einer Drahtbürste ab und streichen Sie ihn mit korrosionsschützender Metallfarbe neu.

GARANTIE

- Sweeek garantiert für einen Zeitraum von 2 Jahren ab dem Datum des Erhalts durch den Verbraucher, dass seine Produkte frei von Herstellungs- und Materialfehlern sind. Im Falle einer Nichtkonformität bitten wir Sie, sich umgehend an unseren Kundenservice zu wenden und das Produkt nicht zu verwenden.
- Sollte sich während der Garantiezeit herausstellen, dass ein Teil defekt ist, besteht Ihr einziges und ausschließliches Rechtsmittel in der Reparatur oder dem Austausch des defekten Teils gemäß den vom Sweeek-Kundendienst festgelegten Bedingungen. Die Umsetzung der Sweeek (WALIBUY)-Garantie erfolgt durch den Austausch beschädigter Teile. Sweeek behält sich das Recht vor, das Produkt zu prüfen, bevor die Garantie übernommen wird.
- Wenn Sweeek ein Produkt als fehlerhaft erachtet, deckt die Garantie nur die Reparatur oder den Austausch des fehlerhaften Produkts ab. Sweeek übernimmt keine Verantwortung für Kosten oder Schäden, die durch den Missbrauch dieses Produkts entstehen. Sweeek übernimmt keine Verantwortung für Kosten, Verluste oder Schäden, die durch den Verlust dieses Produkts entstehen.
- Diese Garantie gilt nicht im Falle von Missbrauch, unsachgemäßer Handhabung oder unbefugter Reparatur.
- Unsere Produkte sind für den Einsatz im privaten und persönlichen Bereich bestimmt. Bei jeglicher Nutzung im beruflichen Kontext (Vermietung, Schulaktivitäten usw.) erlöschen automatisch sämtliche Garantien.
- Dieses Produkt ist für eine bestimmte Verwendung konzipiert. Eine unsachgemäße Verwendung kann zu ernsthaften Gefahren für den Benutzer führen und zum Erlöschen der Garantie führen.

LISTE DER AUSSCHLÜSSE VON DER GARANTIE

- Mängel oder Schäden, die auf einen Montagefehler oder die Nichteinhaltung der Nutzungsbedingungen des Produkts zurückzuführen sind.
- Schäden, die aus einer nicht den technischen Spezifikationen entsprechenden Verwendung oder Verwendung des Produkts resultieren. (Nichtbeachtung der Hinweise zu Gebrauch, Wartung, Lagerung und Schutz, mangelnde Aufsicht).
- Schäden, die auf die Verwendung von Schleifmitteln oder unsachgemäße Wartung zurückzuführen sind.
- Änderungen, Eingriffe oder Reparaturen am Produkt ohne vorherige Zustimmung des Verkäufers.
- Schäden am Produkt, die auf normale Abnutzung in Bezug auf Beschaffenheit, Funktion, Zusammensetzung und Preis zurückzuführen sind.
- Schäden, die auf äußere Ursachen zurückzuführen sind, wie zum Beispiel: Schock, Fahrlässigkeit, Feuer, Überschwemmung, Vandalismus, Naturkatastrophe, Schnee, schlechtes Wetter usw. In diesem Fall bitten wir Sie, sich an Ihre Versicherung zu wenden.
- Verfärbungserscheinungen durch natürliches oder künstliches Licht.
- Das Auftreten von Rost oder Korrosion.
- Vorzeitige Verfärbung oder Korrosion nach Verwendung in Küstennähe (im Umkreis von 20 km) oder in einem Gebiet mit hohem Hitzewellenrisiko.
- Schäden an Verschleißteilen oder empfindlichen Teilen, die bei Erhalt des Produkts nicht gemeldet wurden (aufblasbare Elemente, Glaselemente, bewegliche Teile, Reibungsteile, Schutz- oder Abszurzsicherungselemente).
- Schäden im Zusammenhang mit intensiver oder professioneller Nutzung.
- Näh- oder Reißfehler, die bei Erhalt des Produkts nicht gemeldet wurden.

ANWEISUNGEN VOR DER MONTAGE

AUSWAHL UND VORBEREITUNG DES STANDORTS

- Achten Sie darauf, dass Sie die Schutzfolie vor dem Aufbau Ihres Fahrradgaragees entfernen.
- Am besten ist ein ebener Standort, der eine gute Drainage ermöglicht. Wählen Sie einen Platz, der weit genug von Bäumen entfernt ist.
- Achten Sie darauf, dass der Tag, an dem Sie Ihren Fahrradgarage aufstellen, trocken und windstill ist. Versuchen Sie nicht, Ihren Fahrradgarage an einem windigen Tag aufzustellen.
- Der Einbauort sollte sauber, frei und völlig eben sein. Ein unordentlicher, feuchter oder nasser Arbeitsbereich kann eine Verletzungsgefahr darstellen. Achten Sie darauf, dass während der Installation keine Kabel auf dem Boden liegen.
- Sorgen Sie für genügend Arbeitsraum, um die Teile während der Montage leicht bewegen und positionieren zu können. Achten Sie darauf, dass Sie am Eingang genügend Platz haben, um die Tür(en) Ihres Fahrradgaragees vollständig zu öffnen, und dass um den Fahrradgarage herum genügend Platz ist, um die Schrauben der Platten von außen anzubringen.
- Bevor Sie die ersten Schritte zur Montage Ihrer Teile unternehmen, sollten Sie ein Fundament bauen und das Verankerungssystem einsatzbereit machen.

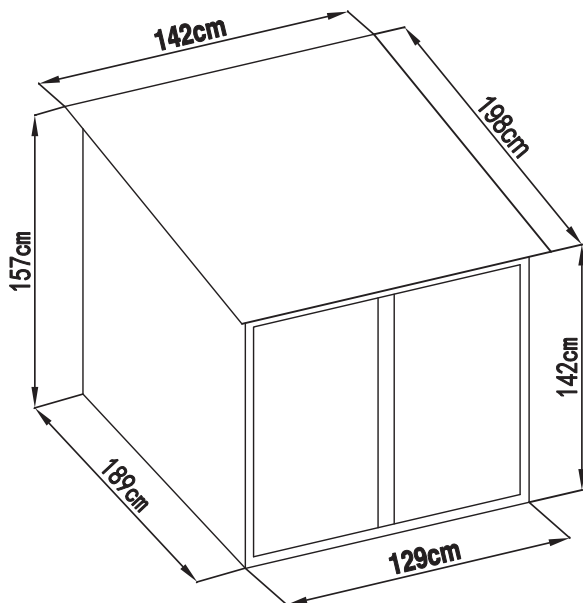
STIFTUNG

- Es wird nicht empfohlen, Ihren Fahrradgarage ohne Unterstützung aufzubauen. Um Windschäden vorzubeugen, ist es notwendig, die Struktur Ihres Fahrradgaragees zu verstärken. Außerdem muss darauf geachtet werden, dass das Metall nicht direkt mit dem Boden in Berührung kommt, da dies eine schnelle Oxidation des Metalls verhindert.
- Ihr Fahrradgarage sollte fest verankert sein, um Windschäden zu vermeiden. Es ist auch notwendig, ein solides Fundament zu bauen, um sicherzustellen, dass der Fahrradgarage eben und rechtwinklig ist. Das für den Bau des Fundaments benötigte Material ist nicht im Lieferumfang der Unterkunft enthalten. Mit dem Produkt wird jedoch ein Verankerungsset mitgeliefert, um es am Boden zu befestigen.
- Für den Fundamentbau empfehlen wir eine gegossene Betonplatte oder große quadratische Betonplatten, die als Boden und Fundament dienen. Wie auch immer Sie sich entscheiden, stellen Sie sicher, dass das Fundament solide ist und das Wasser abfließen kann, damit es sich nicht unter dem Fahrradgarage sammelt.
- Das Fundament sollte 10 cm breiter sein als der Fahrradgarage. Vergewissern Sie sich, dass Sie über alle Materialien verfügen, die Sie für den Bau des gewählten Fundamenttyps benötigen. Der Hersteller ist nicht für die Auswahl und den Bau des Fundaments verantwortlich.

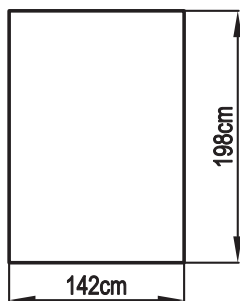


HINWEIS : Bevor die Betonplatte gegossen wird, muss zunächst eine gleichmäßige Schicht aus zerkleinerten und verdichteten Steinen vorbereitet werden. Anschließend können Sie den Beton in einer Dicke von 10 bis 15 cm ausgießen. Lassen Sie den Beton vollständig abbinden für mindestens 48 Stunden.

DIMENSIONS DE VOTRE GARAGE À VÉLO / DIMENSIONES DEL GARAJE DE BICICLETAS / DIMENSIONS OF YOUR BIKE GARAGE / AFMETINGEN VAN UW FIETSENSTALLING / DIMENSÕES DO SEU GARAGEM DE BICICLETASS / DIMENSIONI DEL TUO GARAGE PER BICICLETTA / ABMESSUNGEN IHRER FAHRRADGARAGE



ESPACE MINIMUM POUR LA FONDATION / ESPACIO MÍNIMO PARA LA BASE / MINIMUMRUIMTE VOOR DE FUNDERING / ESPAÇO MÍNIMO PARA A FUNDAÇÃO / SPAZIO MINIMO PER LA FONDAZIONE / MINDESTFLÄCHE FÜR DAS GRUNDSTÜCK



MONTAGE / MONTAJE / ASSEMBLY / MONTAGEM / MONTAGGIO

FR Avant de commencer, assurez-vous d'avoir toutes les pièces nécessaires pour le montage et identifiez l'endroit où chaque pièce va se trouver. Chaque pièce est numérotée. Triez-les et faites l'inventaire à l'aide de la liste de pièces ci-après.

Si vous constatez qu'il vous manque une pièce, contactez notre service après-vente Sweeek. Ne commencez pas le montage du produit. Le fabricant ne pourra être tenu responsable d'aucune conséquence résultant du produit partiellement monté.

ES Antes de empezar, asegúrese de que cuenta con todas las piezas necesarias para el montaje e identifique la posición que tendrá cada pieza en del producto. Cada pieza está numerada. Ordénelas y haga inventario con la ayuda de la lista de piezas que se muestra aquí.

Si comprueba que le falta una pieza, póngase en contacto con nuestro servicio de posventa de Sweeek. No comience a montar del producto. El fabricante no será responsable de ninguna consecuencia como resultado del producto parcialmente montada.

EN Before beginning, make sure you have all the components necessary to assemble and have identified where each component goes of the product. Each component is numbered. Sort them and take an inventory using the list of components below.

If you notice that a component is missing, please contact our Sweeek After-Sales Service. Do not start to assemble the product. The manufacturer accepts no responsibility for any consequences of a partially assembled the product.

NL Voordat u begint, moet u zich ervan verzekeren dat u in het bezit bent van alle benodigde onderdelen voor het monteren van de plaats identificeren waar elk onderdeel zich in het van het product zal bevinden. Elk onderdeel is genummerd. Sorteert ze en controleer ze aan de hand van de onderdelenlijst hieronder.

Als u constateert dat er een onderdeel ontbreekt, neemt u contact op met de aftersales van Sweeek. Begin niet met het bouwen van het product. De fabrikant kan niet aansprakelijk worden gesteld voor de gevolgen van een gedeeltelijk gemonteerd fietsenstalling.

PT Antes de iniciar, certifique-se de que tem disponíveis todas as peças necessárias para a montagem do produto e identifique onde cada peça será colocada no do produto. Todas as peças estão numeradas. Ordene e verifique o inventário contra a lista de peças abaixo.

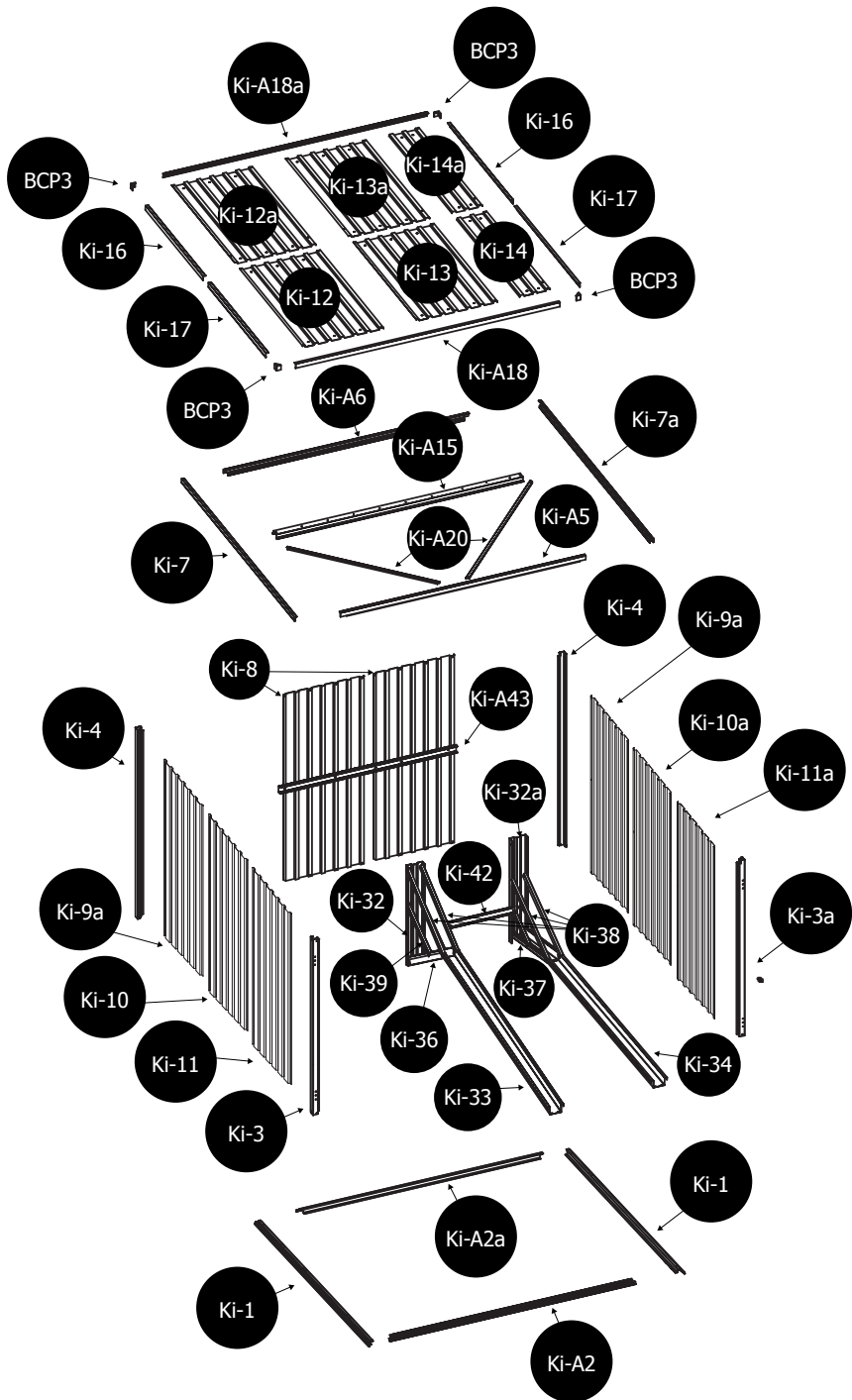
Se verificar que falta alguma peça, contacte o serviço pós-venda da Sweeek. Não inicie a montagem do produto. O fabricante não poderá ser responsabilizado por qualquer consequência resultante do produto montado parcialmente.

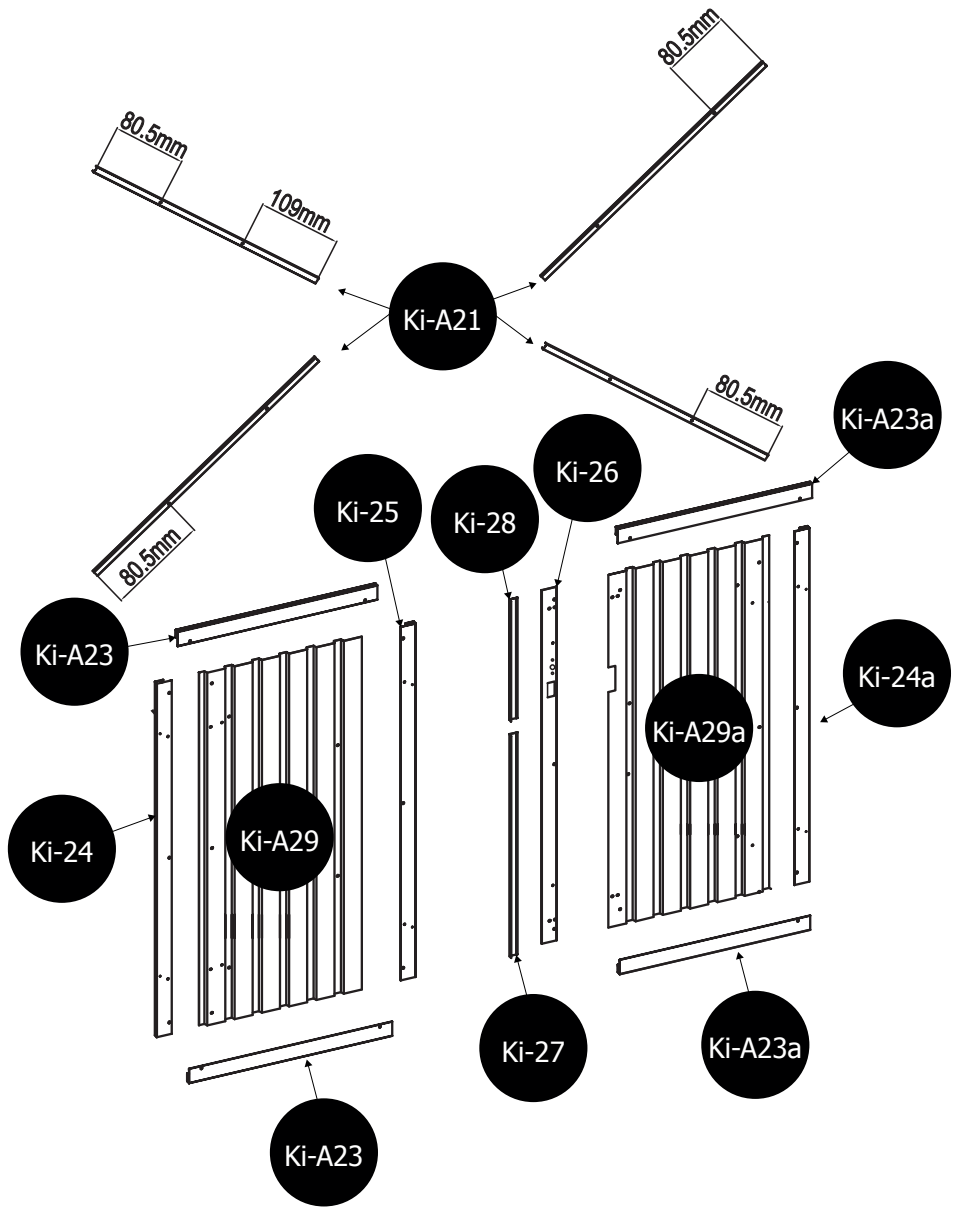
IT Prima di cominciare, assicurarsi di avere tutti i componenti necessari per il montaggio e identificare il posizionamento di ogni componente del prodotto. Ogni componente è numerato. Provarli e fare l'inventario utilizzando la lista dei componenti inclusa.

Se si constata che un componente è mancante, contattare il nostro Servizio Post-Vendita di Sweeek. Non cominciare il montaggio del prodotto. Il costruttore non potrà essere ritenuto responsabile di alcuna conseguenza derivante del prodotto parzialmente montata.


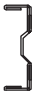
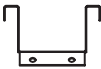


DE Bevor Sie beginnen, vergewissern Sie sich, dass Sie alle Teile haben, die Sie für den Zusammenbau Ihres Fahrradgaragees benötigen, und legen Sie fest, wo jedes Teil im Fahrradgarage angebracht werden soll. Jedes Teil ist nummeriert. Sortieren Sie sie aus und machen Sie eine Bestandsaufnahme anhand der nachstehenden Teileliste.

Wenn Sie feststellen, dass Ihnen ein Teil fehlt, wenden Sie sich bitte an unsere Sweeek Service-Abteilung. Beginnen Sie nicht mit dem Zusammenbau der Produkts. Der Hersteller kann nicht für die Folgen eines unvollständig montierten Schutzes verantwortlich gemacht werden.








Cadre plancher / Estructura de suelo / Floor frame / Vloerframe

	Ki-1 × 2 1889,5 mm	Ki-A2 × 1 1289,5 mm	Ki-A2a × 1 1289,5 mm
	Ki-32 × 1 768,5 mm	Ki-32a × 1 768,5 mm	
	Ki-33 × 1 1364 mm	Ki-34 × 1 1340 mm	Ki-36 × 1 635 mm
	Ki-38 × 4 655 mm	Ki-39 × 2 475 mm	Ki-40 × 2 385 mm
	Ki-42 × 1 335 mm	Ki-A43 × 1 1272 mm	

Corps / Cuerpo / Main body / Lichaam

	Ki-3 × 1 1415 mm	Ki-3a × 1 1415 mm	Ki-4 × 2 1553 mm
	Ki-A5 × 1 1295,5 mm	Ki-A6 × 1 1295,5 mm	Ki-7 × 1 1865 mm
	Ki-8 × 2 1507 mm	Ki-9 × 1 1507 mm	Ki-9a × 1 1507 mm
	Ki-10 × 1 1465 mm		
	Ki-10a × 1 1465 mm	Ki-11 × 1 1420 mm	Ki-11a × 1 1420 mm



Ki-A15
× 1
1297 mm



Ki-A20
× 2
1039,5 mm

Structure toit / Estructura del techo / Roof frame / Dakstructuur



Ki-12
× 1
1042,5 mm

Ki-12a
× 1
1042,5 mm

Ki-13
× 1
1042,5 mm



Ki-13a
× 1
1042,5 mm

Ki-14
× 1
1042,5 mm

Ki-14a
× 1
1042,5 mm

Ki-16
× 2
958,5 mm

Ki-17
× 2
1042,5 mm

Ki-A18
× 1
1416 mm

Ki-A18a
× 1
1416 mm

Porte / Puerta / Door / Deur



Ki-A21
× 2
807 mm



Ki-26
× 1
1355 mm



Ki-A23
× 2
599 mm

Ki-A23a
× 2
599 mm

Ki-24
× 1
1355 mm



Ki-24a
× 1
1355 mm

Ki-25
× 1
1355 mm

Ki-27
× 1
880 mm

Ki-28
× 1
300 mm



Ki-A29
× 1
1352 mm

Ki-A29a
× 1
1352 mm

Quincaillerie / Artículos de ferretería / Fixing / IJzerwaren



Ki-48
× 1



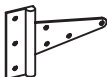
Ki-35
× 1



Ki-35a
× 1



Ki-47
× 2



Ki-49
× 4



Ki-A44
× 192



Ki-A45
× 62



Ki-A46
× 8



BCP3
× 4

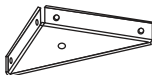


Ki-A50
× 101



Ki-51
× 32

Anclaje / Anclaje / Anchoring / Verankering / Ancoragem / Ancoraggio / Verankerung



T-F
× 4



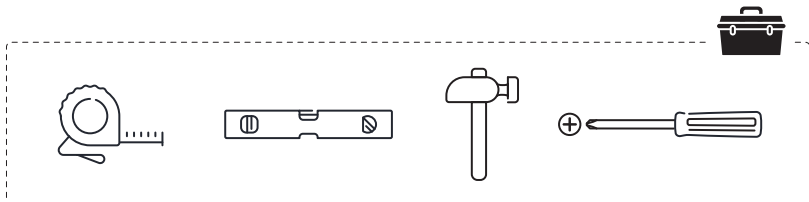
T-1
× 16
ST4.2x13



T-2
× 4
ST5.5x40



T-3
× 4



FR

Le garage à vélo doit être assemblé dans sa totalité. Toute partie non entièrement assemblée pourrait être fortement endommagée si elle est laissée en l'état. N'inclinez pas le garage à vélo et ne le poussez pas durant la construction.

Suivez attentivement les instructions, étape par étape. Finissez complètement chaque étape avant de commencer la suivante.

Le garage à vélo doit être monté par 2 personnes.

OUTILS ET MATERIAUX NECESSAIRES

- Lunettes de protection
- Tournevis (fourni)
- Gants de travail
- Mètre

ES

Garaje de bicicletas debe estar ensamblada en su totalidad. Cualquier parte que no estuviera ensamblada completamente podría sufrir daños graves si se deja en ese estado. No incline el garage de bicicletas y no la empuje durante el montaje.

Siga atentamente las instrucciones en todas las etapas. Termine por completo cada etapa antes de empezar la siguiente.

El montaje del Garaje de bicicletas de jardín deben realizarlo 2 personas.

HERRAMIENTAS Y MATERIALES NECESARIOS

- Gafas de protección
- Destornillador (incluido)
- Guantes de trabajo
- Cinta métrica

EN

Bike garage must be assembled fully. Any part that is not fully assembled may be seriously damaged if left in this state. Do not tilt the bike garage or push it during construction.

Follow the instructions carefully, step by step. Make sure you finish each step fully before moving on to the next.

The garden bike garage must be assembled by 2 people.

TOOLS AND MATERIALS NEEDED

- Safety glasses
- Screwdriver (included)
- Work gloves
- Measurement tape

NL

Het fietsenstalling moet volledig gemonteerd worden. Elk deel dat niet geheel gemonteerd is, kan sterk beschadigd worden indien het in deze staat gelaten wordt. Laat het fietsenstalling niet hellen en duw het niet tijdens de bouw.

Volg de instructies zorgvuldig, stapsgewijs. Rond elke stap gehele af voordat u aan de volgende stap begint.

Het fietsenstalling moet door 2 personen gemonteerd worden.

BENODIGDE GEREEDSCHAPPEN EN MATERIALEN

- Veiligheidsbril
- Schroevendraaier (inbegrepen)
- Werkhandschoenen
- Meter

- PT** O Garagem de bicicletas deve ser totalmente montado. Qualquer peça que não esteja totalmente montada poderá ficar severamente danificada se for deixada conforme estiver. Nunca incline o garagem de bicicletas nem o empurre durante a construção. Siga cuidadosamente as instruções, passo a passo. Termine cada etapa na sua totalidade antes de iniciar a seguinte.
- O Garagem de bicicletas deve ser montado por duas pessoas.

FERRAMENTAS E MATERIAIS NECESSÁRIOS

- Óculos de proteção
- Chave de fendas (fornecida)
- Luvas de trabalho
- Fita métrica

- IT** Garage per biciclette debe estar ensamblada en su totalidad. Cualquier parte que no estuviera ensamblada completamente podría sufrir daños graves si se deja en ese estado. No incline el garagem de bicicletas y no la empuje durante el montaje. Siga atentamente las instrucciones en todas las etapas. Termine por completo cada etapa antes de empezar la siguiente.
- El montaje de Garage per biciclette de jardín deben realizarlo 2 personas.

HERRAMIENTAS Y MATERIALES NECESARIOS

- Gafas de protección
- Destornillador (incluido)
- Guantes de trabajo
- Cinta métrica

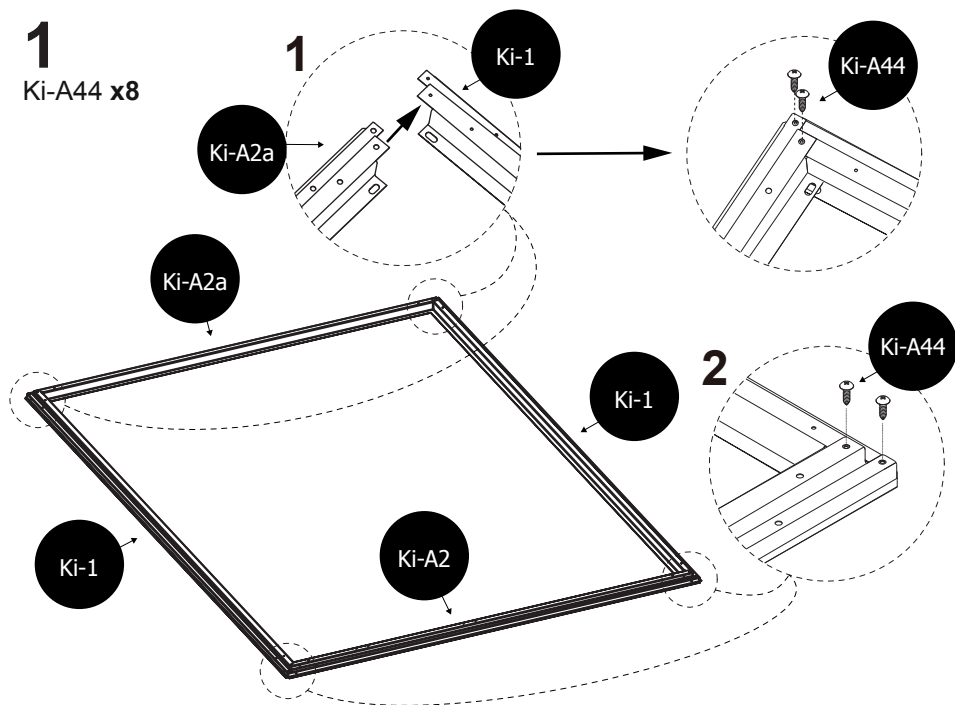
- DE** Der Fahrradgarage muss vollständig zusammengebaut werden. Jedes Teil, das nicht vollständig montiert ist, kann schwer beschädigt werden, wenn es nicht montiert wird. Kippen oder schieben Sie den Schutzraum während des Aufbaus nicht. Befolgen Sie die Anweisungen sorgfältig, Schritt für Schritt. Schließen Sie jeden Schritt vollständig ab, bevor Sie den nächsten beginnen.
- Das Gerätehaus muss von 2 Personen aufgebaut werden.

BENÖTIGTE WERKZEUGE UND MATERIALIEN

- Schutzbrille
- Schraubendreher (mitgeliefert)
- Arbeitshandschuhe
- Maßband

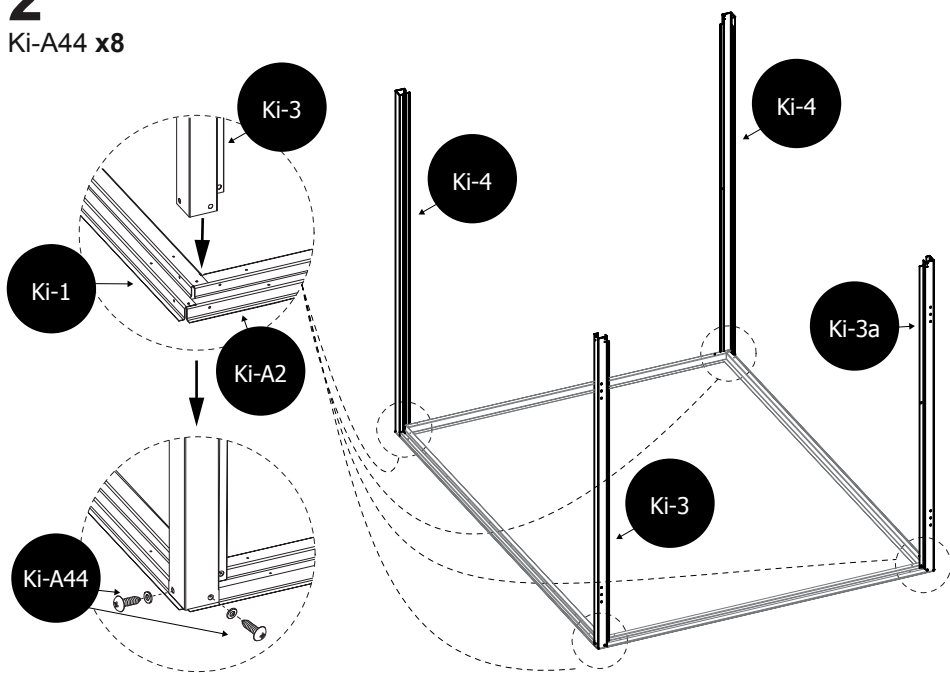
1

Ki-A44 x8



2

Ki-A44 x8



FR

ATTENTION!

Le cadre de plancher doit impérativement être d'équerre et de niveau. Mesurez les diagonales du cadre de plancher. Lorsqu'elles sont égales, le cadre de plancher est d'équerre. A l'aide d'un niveau à bulle, vérifiez que votre cadre plancher est de niveau.



NOTE : Si votre garage à vélo possède une fondation en bois ou en béton, ne fixez pas les cadres de plancher à ce stade de la construction. Vous effectuerez cette opération lorsque le garage à vélo sera monté.

Le reste du montage du garage à vélo requiert plusieurs heures. Ne poursuivez pas au delà de ce stade si vous n'avez pas suffisamment de temps pour terminer le jour même. Un garage à vélo monté partiellement peut être endommagé considérablement par des vents légers.

ES

¡ATENCIÓN!

La estructura de suelo debe estar obligatoriamente en ángulo recto y nivelada. Mida las diagonales de la estructura de suelo. La estructura de suelo está en ángulo recto cuando son iguales. Verifique que la estructura de suelo está nivelada con ayuda de un nivel.



NOTA: Si su garaje de bicicletas cuenta con cimientos de madera o cemento, no fije la estructura de suelo en esta fase de la construcción. Esta operación se realizará cuando el garage de bicicletas esté montada.

El resto del montaje de el garage de bicicletas requiere varias horas. No continúe más allá de esta fase si no tiene suficiente tiempo para terminar el mismo día. Una garaje de bicicletas montada parcialmente puede dañarse considerablemente incluso con viento ligero.

EN

WARNING!

The floor frame must be straight and level. Measure the diagonals of the floor frame. When they are the same, the floor frame is straight. Use a spirit level to check that your floor frame is level.



PLEASE NOTE: If your bike garage has a wooden or concrete foundation, do not fix the floor frame at this stage in construction. You will do this when the bike garage is assembled.

Assembling the rest of the bike garage takes several hours. Do not go further than this stage if you do not have enough time to finish the assembly on the same day. Partially assembled bike garage may be seriously damaged, even by light winds.

NL

LET OP!

Het vloerframe moet absoluut haaks en horizontaal zijn.
Meet de diagonalen van het vloerframe. Als deze gelijk zijn, is het vloerframe haaks.
Controleer met behulp van een waterpas dat uw vloerframe horizontaal is.



OPMERKING: Als u fietsenstalling een houten of betonnen fundering heeft, mag u de vloerframes in dit stadium van de bouw niet bevestigen. U doet dit wanneer het fietsenstalling gemonteerd is.

Voor de rest van de montage van het fietsenstalling zijn meerdere uren nodig. Ga niet verder dan dit stadium als u niet voldoende tijd hebt om het fietsenstalling op dezelfde dag af te bouwen. Een gedeeltelijk gemonteerd fietsenstalling kan aanzienlijk beschadigd worden door lichte wind.

PT

ATENÇÃO!

A estrutura de base deve estar obrigatoriamente nivelada e em esquadria.
Meça as diagonais da estrutura de base. Quando forem iguais, a estrutura de base está de esquadria. Com ajuda de um nível de bolha, verifique se a estrutura de base está nivelada.



NOTA: Se o seu garagem de bicicletas tiver uma fundação em madeira ou cimento, não fixe a estrutura de base nesta fase da construção. Esta operação será realizada quando o garagem de bicicletas estiver montado.

O restante processo de montagem do garagem de bicicletas demora ainda algumas horas. Não prosiga para lá desta fase se não tiver tempo suficiente para terminar no próprio dia. Um garagem de bicicletas parcialmente montado pode ficar consideravelmente danificado mesmo por ventos fracos.

IT

ATTENZIONE!

Il telaio del pavimento deve imperativamente essere piano e disposto ortogonalmente.
Misurare le diagonali del telaio del pavimento. Quando sono della stessa lunghezza, il telaio è ortogonale. Utilizzando una livella a bolla verificare che il telaio del pavimento sia piano.



NOTA: Se il garage per biciclette non possiede fondamenta in legno o calcestruzzo, non fissare i telai del pavimento a questo punto della costruzione. Questa operazione potrà essere effettuata quando il garage per biciclette sarà costruita.

Il montaggio del resto dell'il garage per biciclette richiede diverse ore. Non proseguire oltre questa tappa se non si ha tempo sufficiente per terminarlo il giorno stesso. Un garage per biciclette parzialmente montata può essere fortemente danneggiata da venti leggeri.

ACHTUNG!

Der Bodenrahmen muss rechtwinklig und eben sein.
Messen Sie die Diagonalen des Bodenrahmens. Wenn sie gleich sind, ist der Bodenrahmen quadratisch. Verwenden Sie eine Wasserwaage, um zu prüfen, ob Ihr Bodenrahmen eben ist.

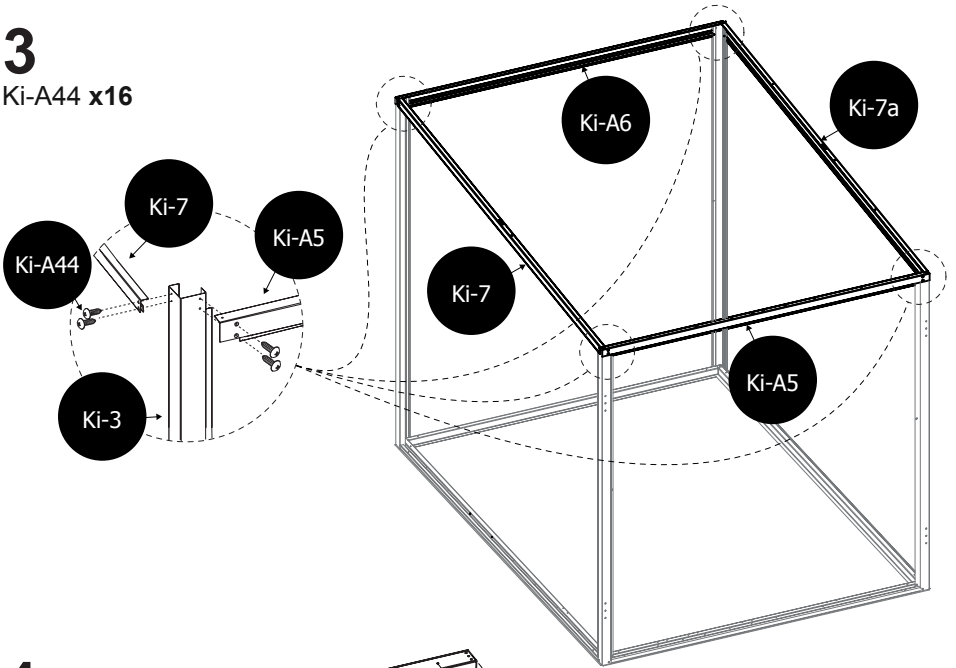


HINWEIS: Wenn Ihr Fahrradgarage ein Holz- oder Betonfundament hat, befestigen Sie die Bodenrahmen nicht in diesem Stadium. Sie werden dies tun, wenn der Fahrradgarage aufgebaut ist.

Der Rest des Aufbaus der Unterkunft dauert mehrere Stunden. Gehen Sie nicht über diese Phase hinaus, wenn Sie nicht genügend Zeit haben, um die Arbeit noch am selben Tag abzuschließen. Ein teilweise errichteter Fahrradgarage kann durch leichten Wind erheblich beschädigt werden.

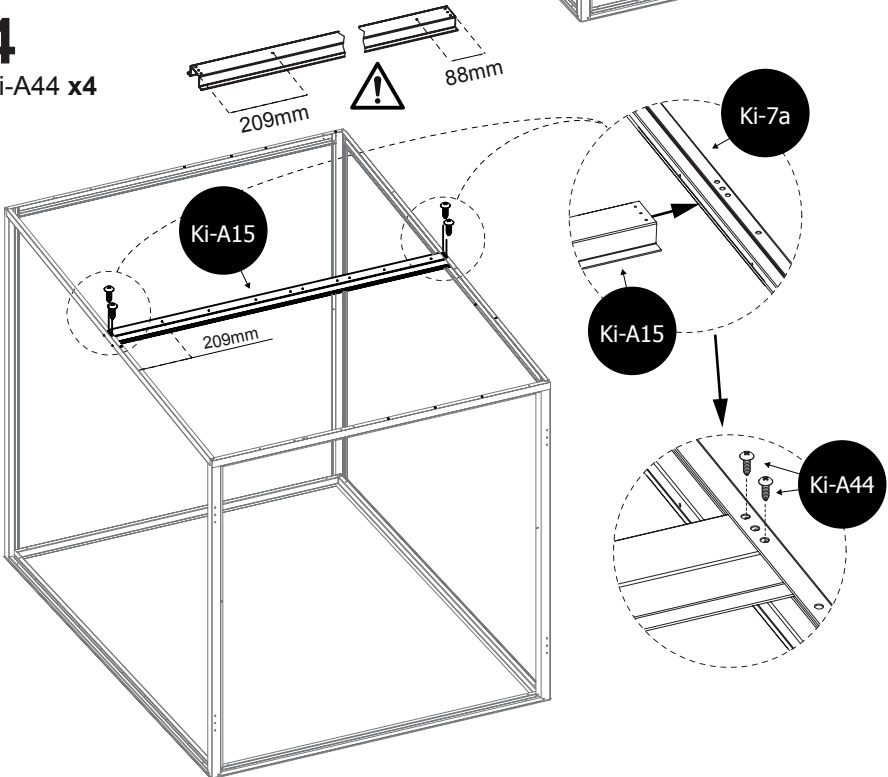
3

Ki-A44 x16



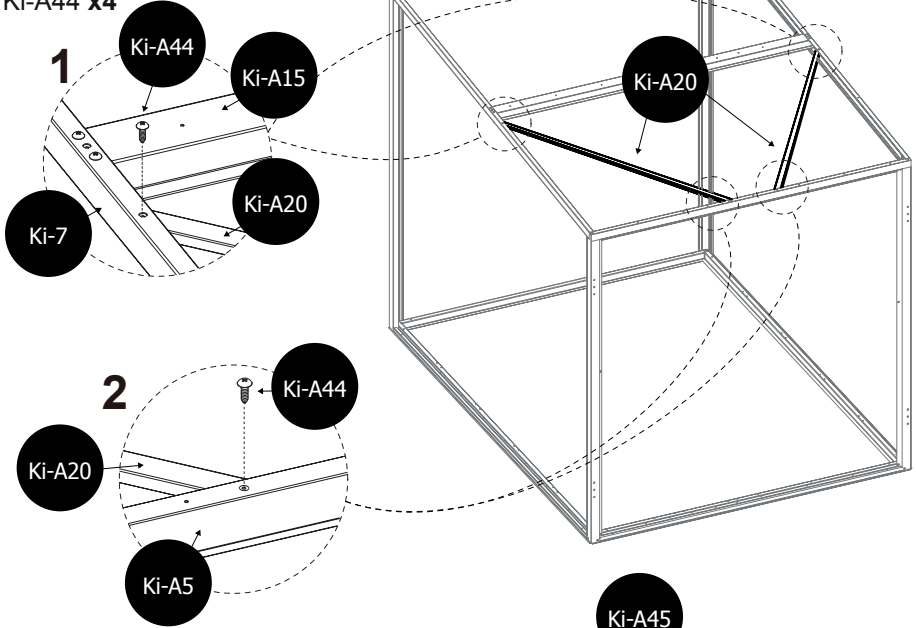
4

Ki-A44 x4



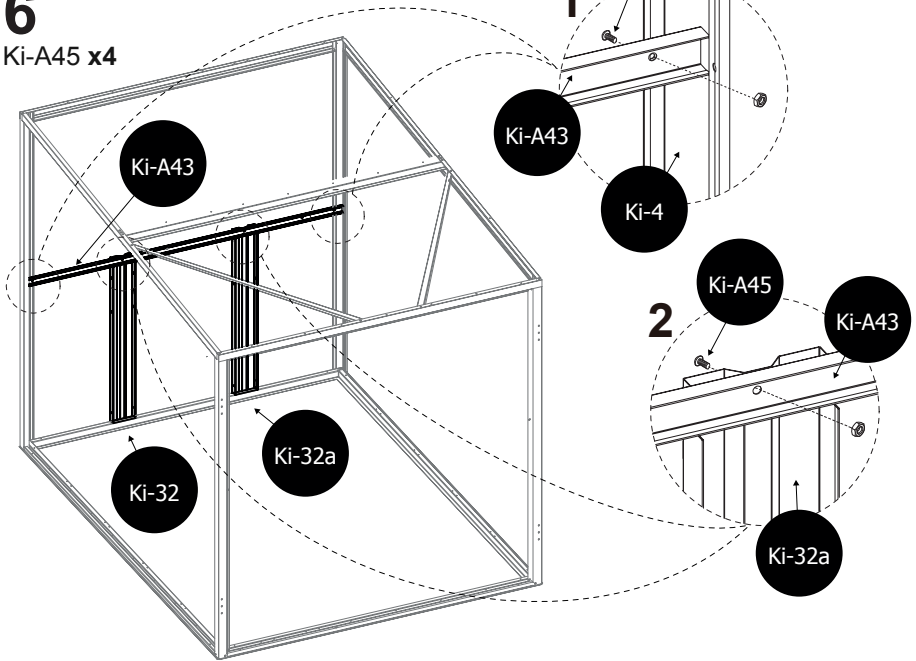
5

Ki-A44 x4



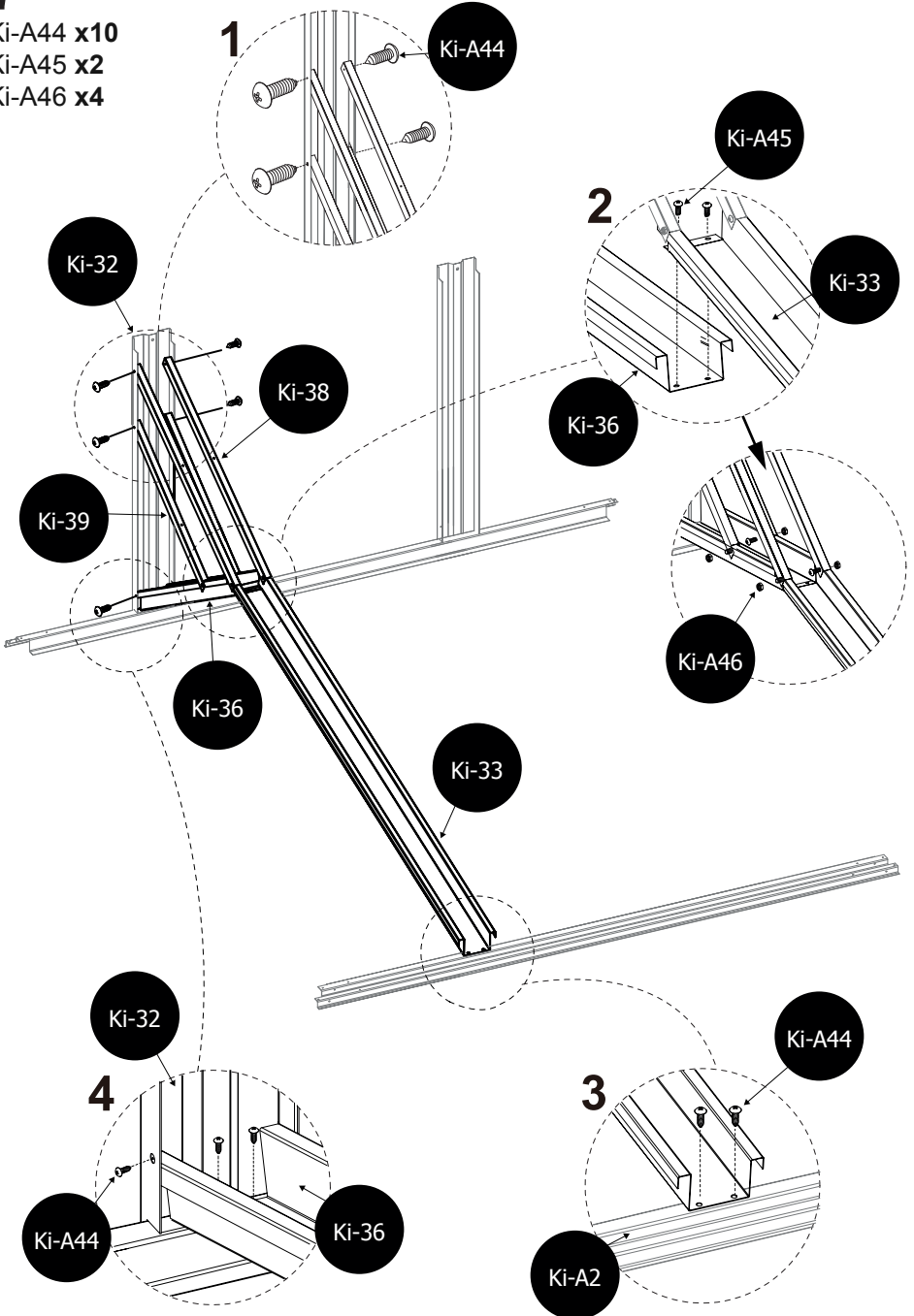
6

Ki-A45 x4



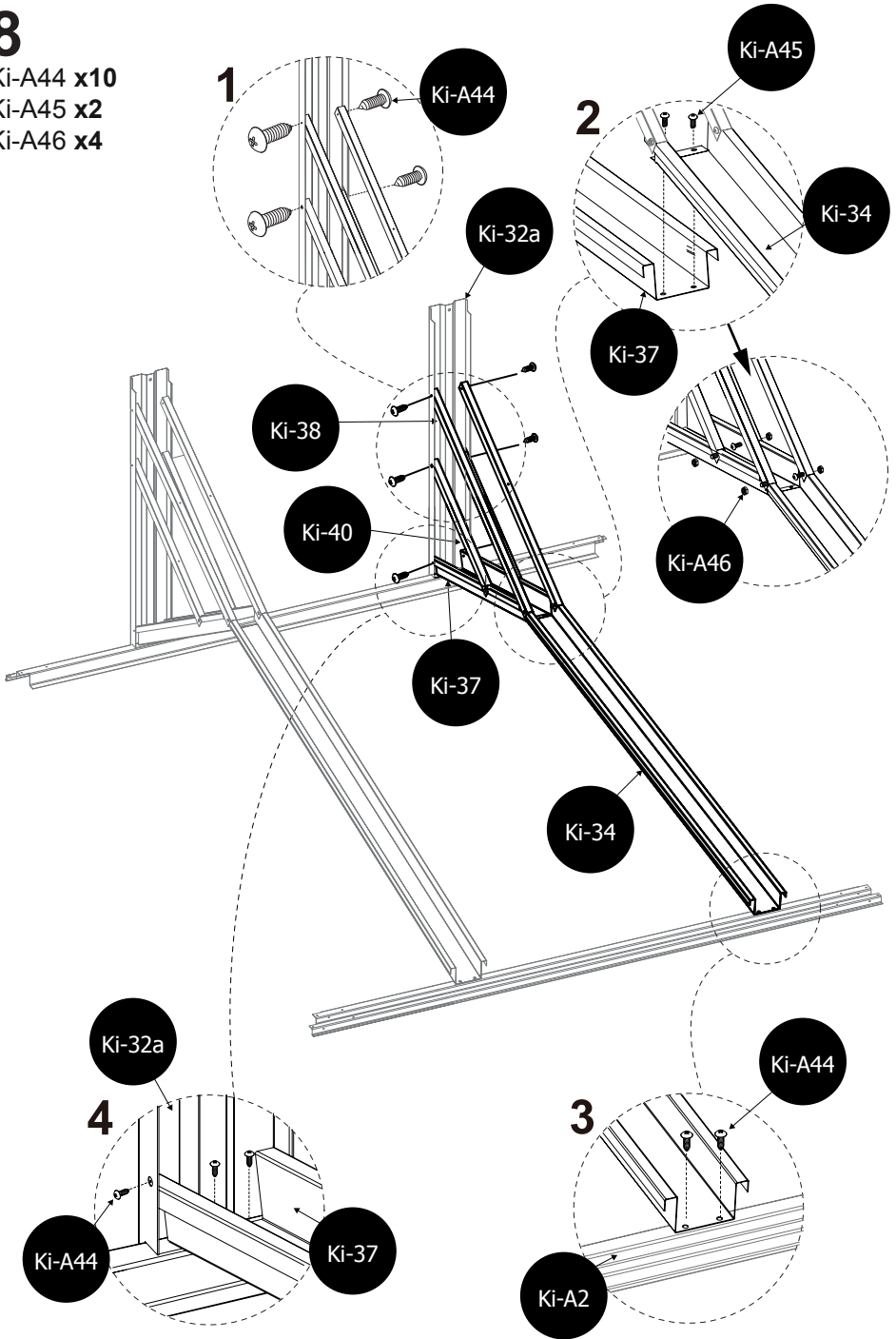
7

Ki-A44 x10
Ki-A45 x2
Ki-A46 x4



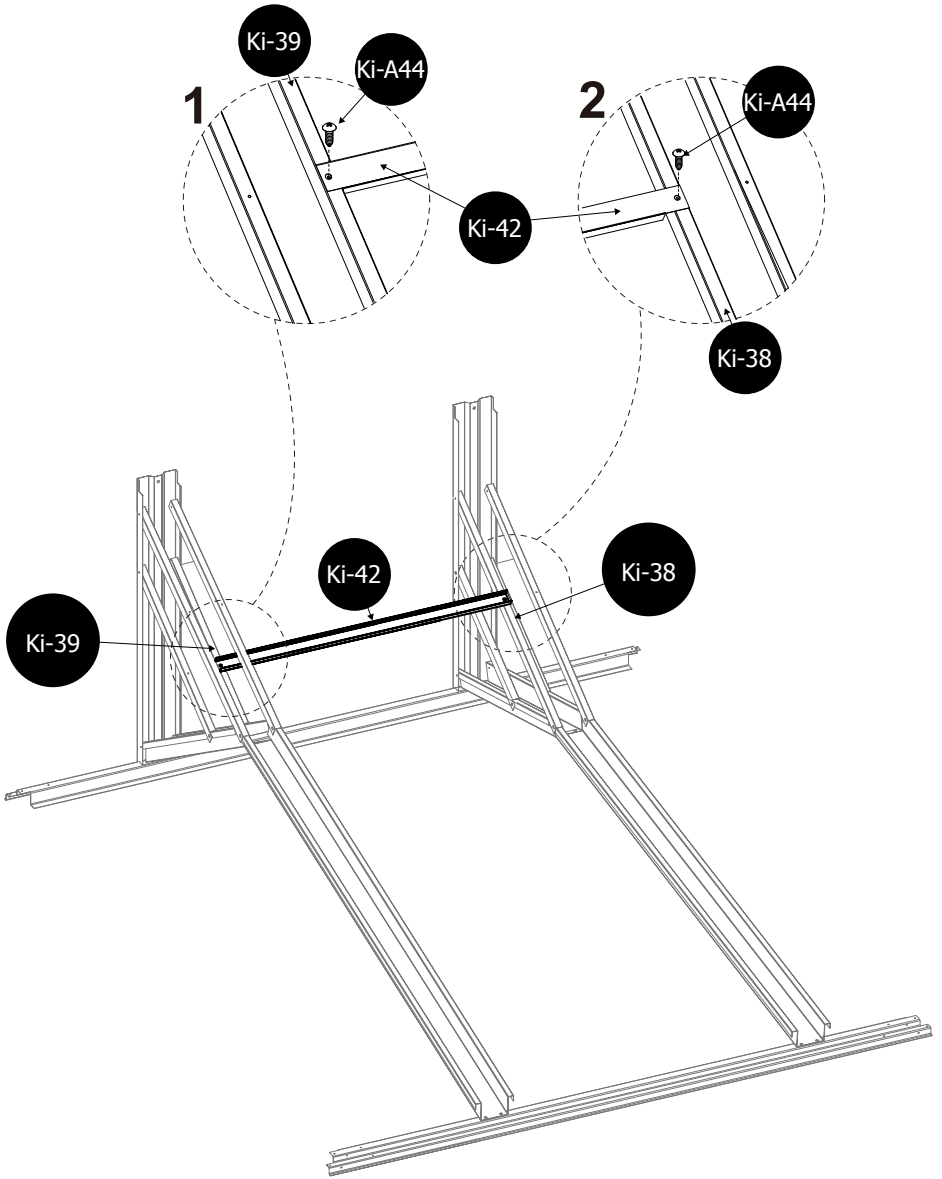
8

Ki-A44 x10
Ki-A45 x2
Ki-A46 x4



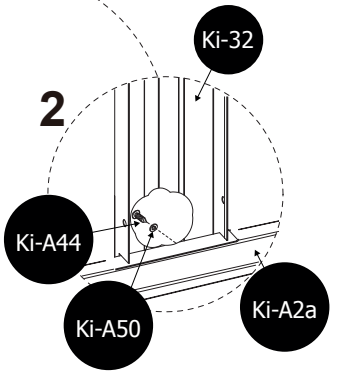
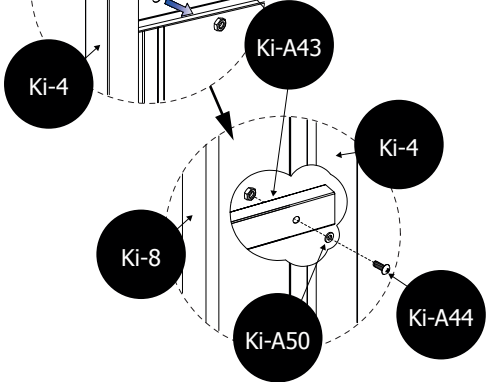
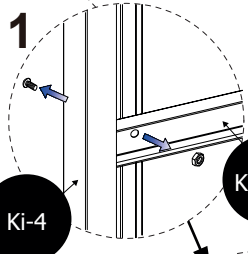
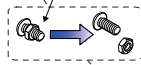
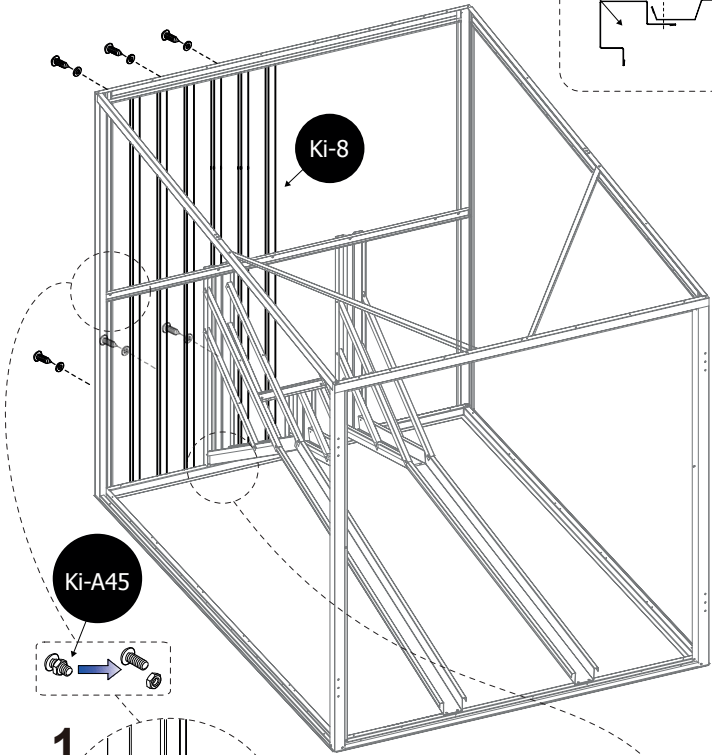
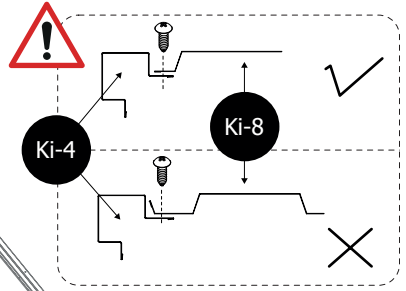
9

Ki-A44 x2



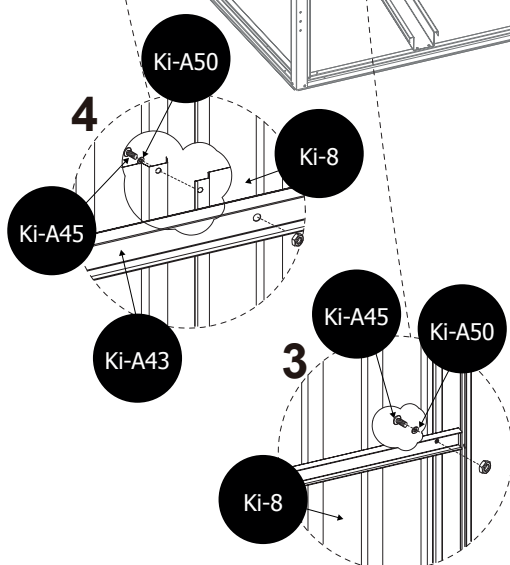
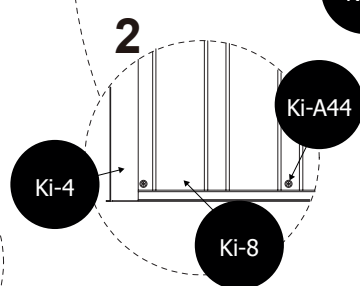
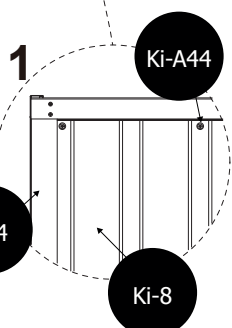
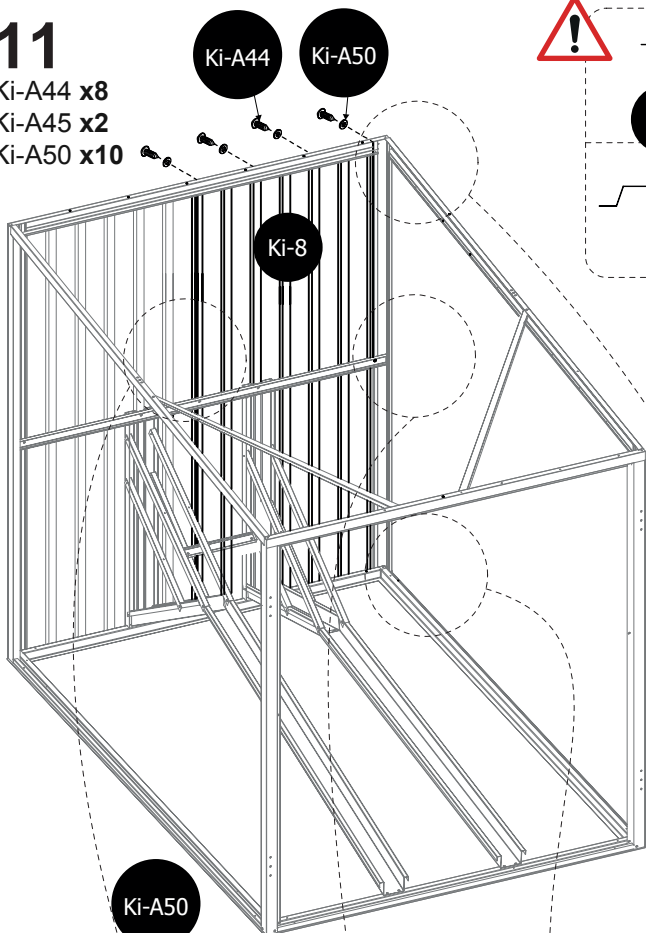
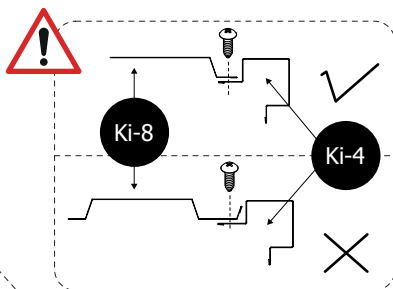
10

Ki-A44 x6
Ki-A50 x7



11

Ki-A44 x8
Ki-A45 x2
Ki-A50 x10

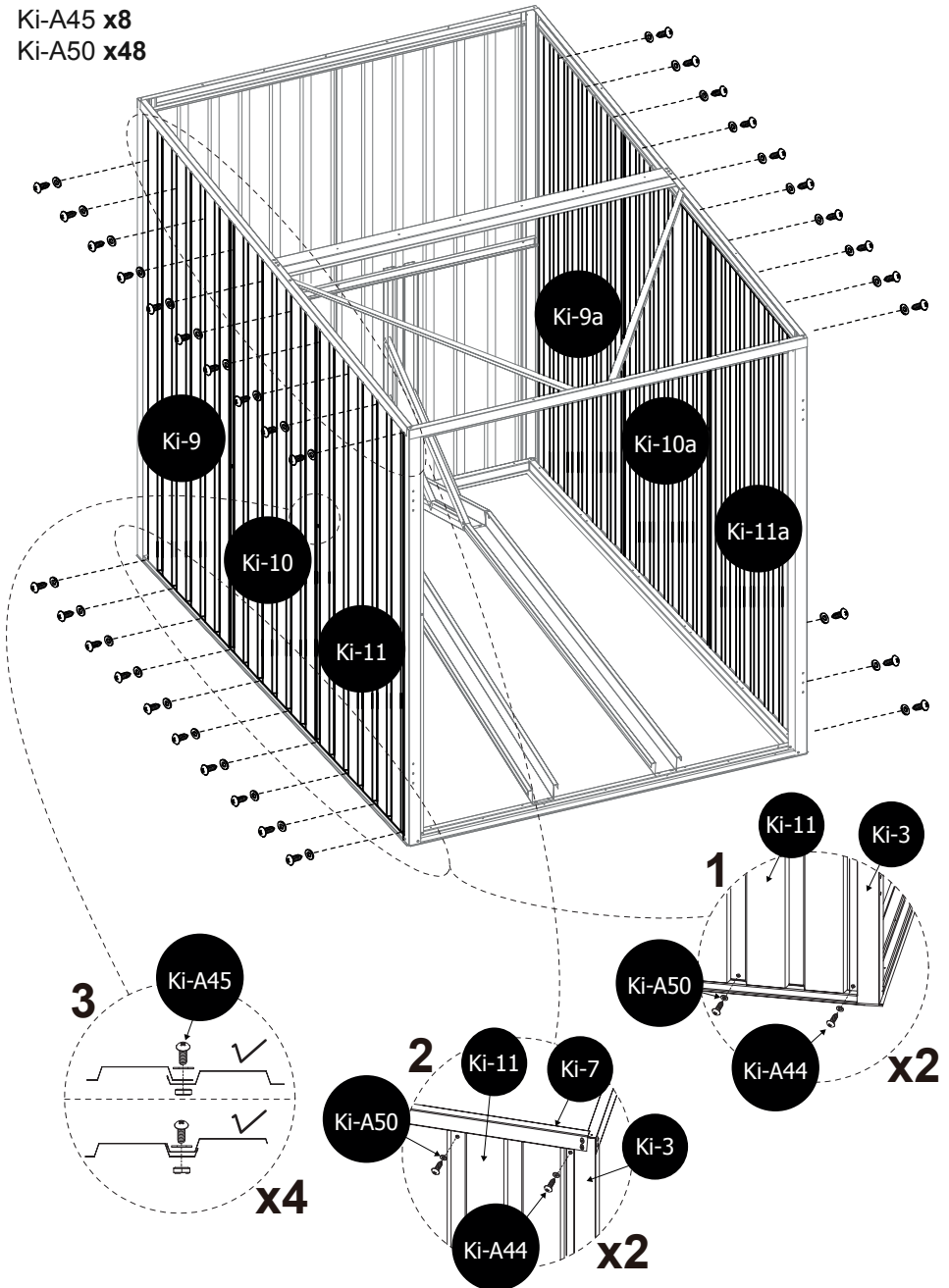


12

Ki-A44 x40

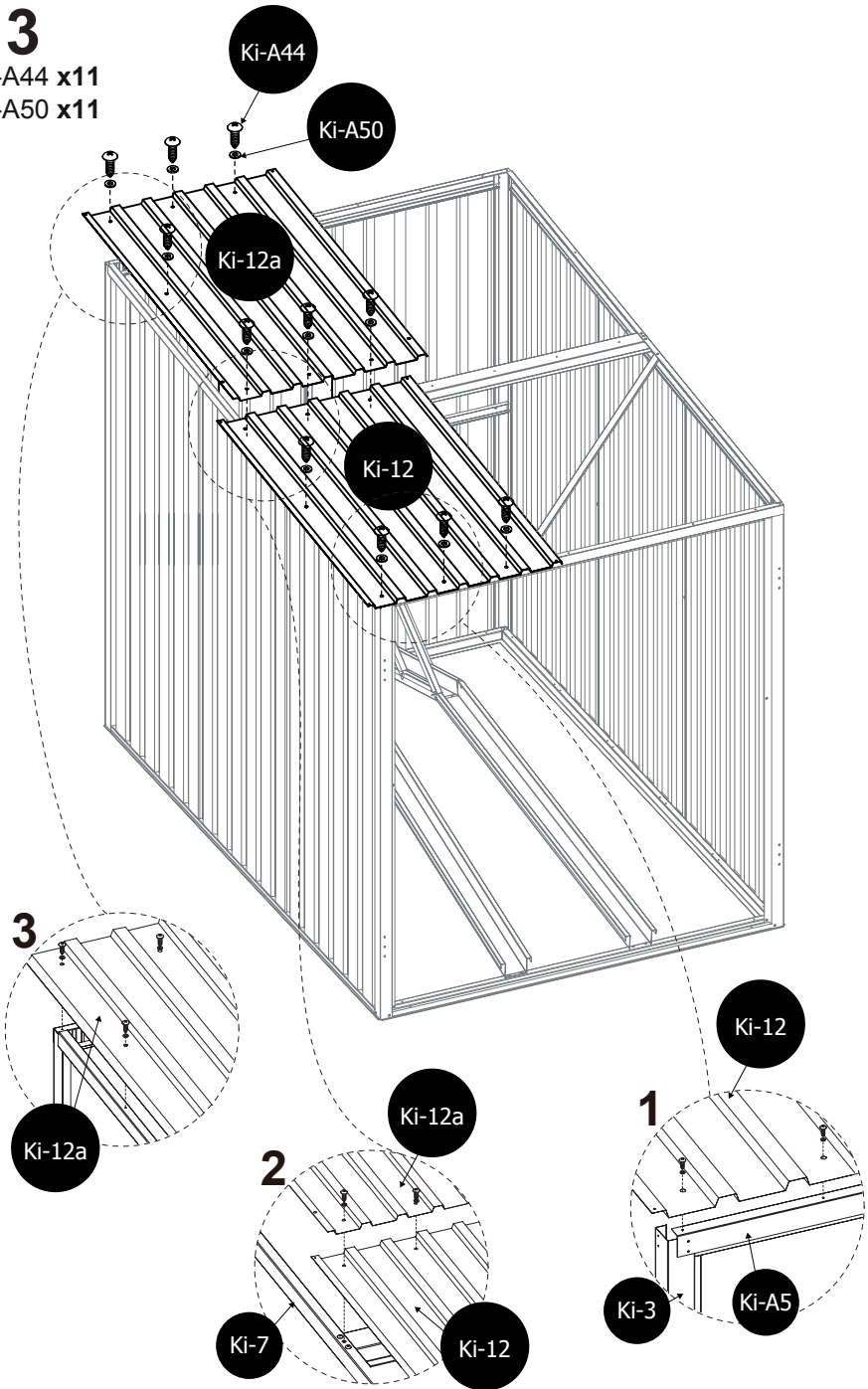
Ki-A45 x8

Ki-A50 x48



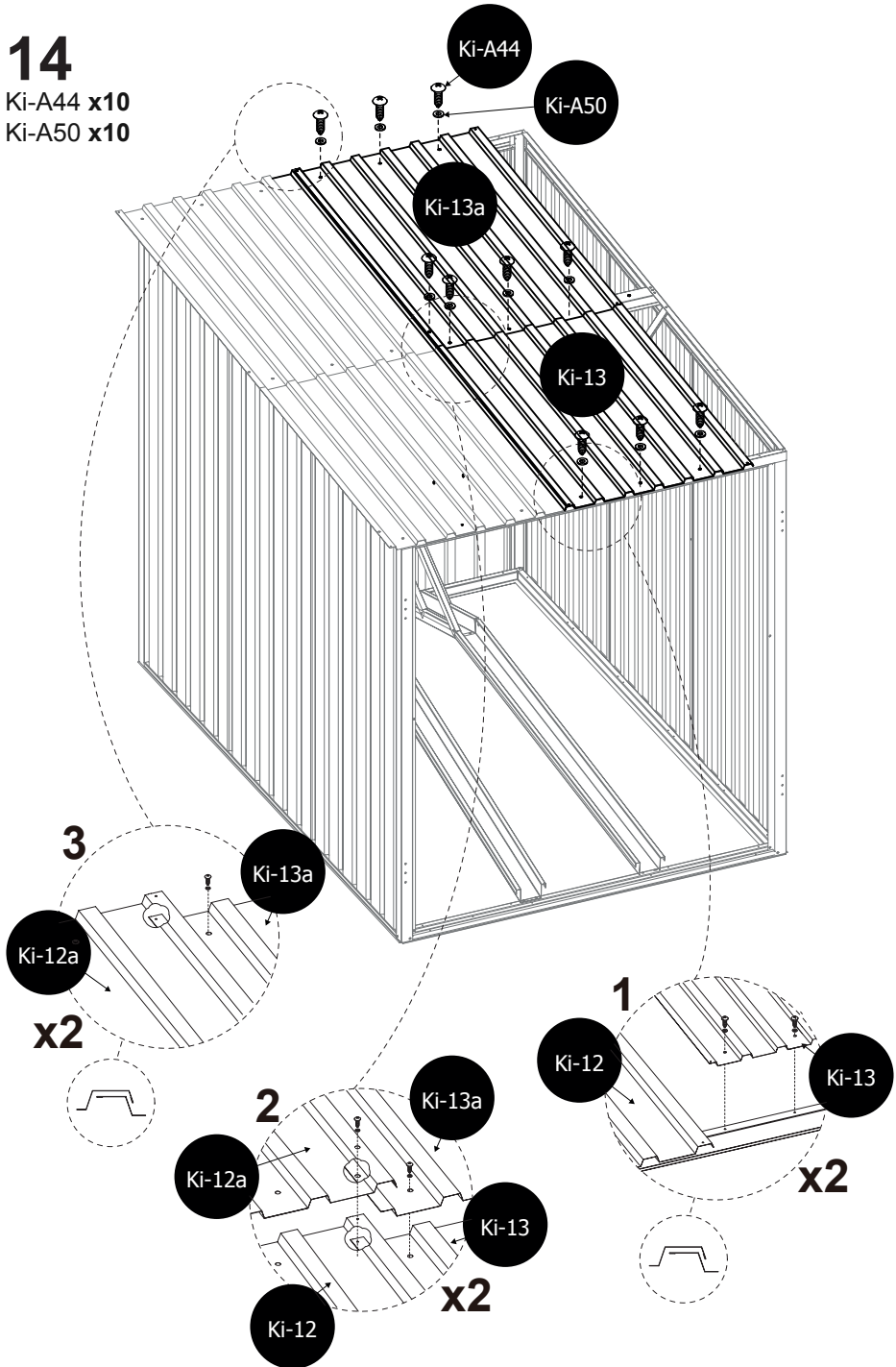
13

Ki-A44 x11
Ki-A50 x11



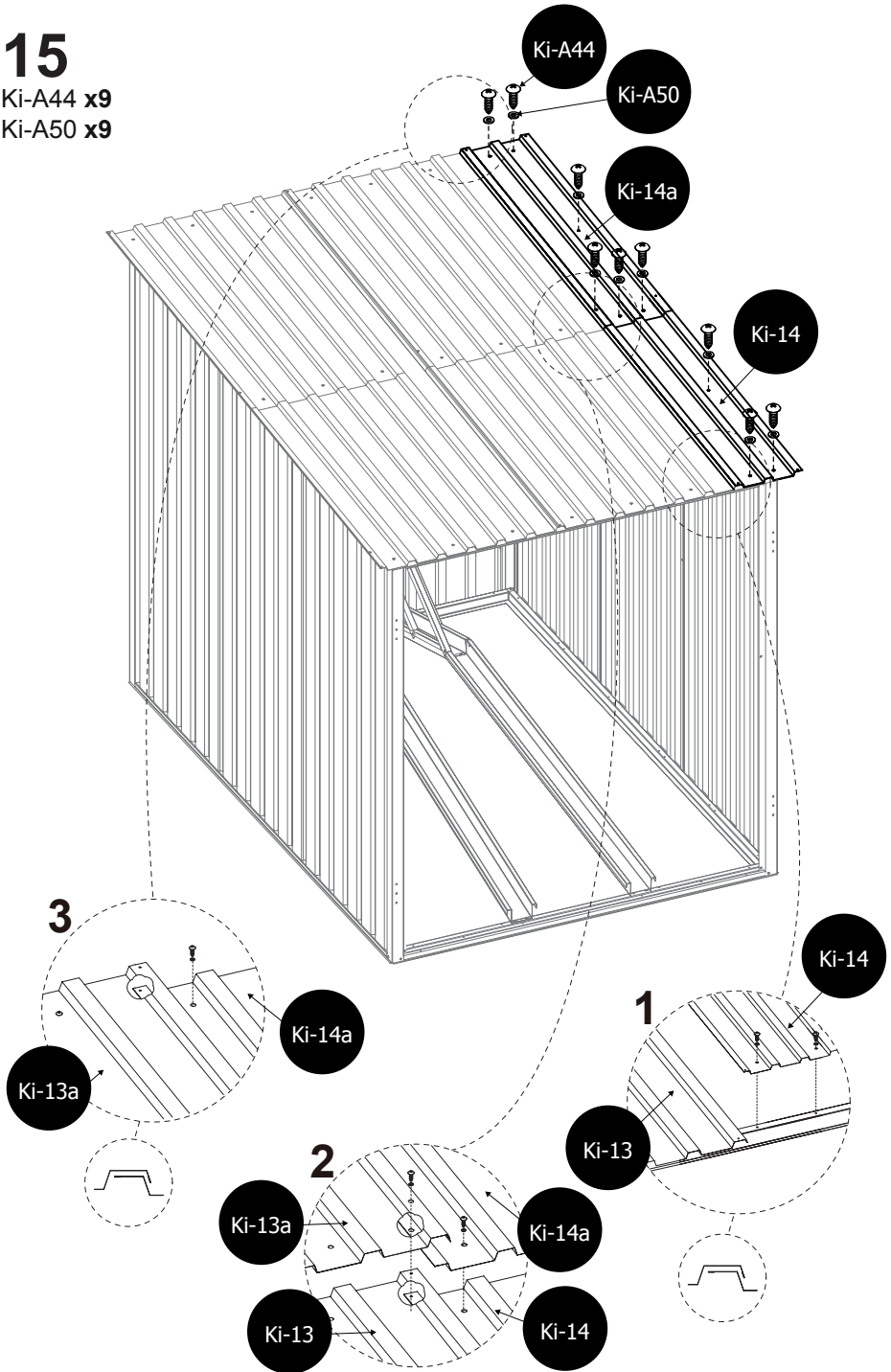
14

Ki-A44 x10
Ki-A50 x10



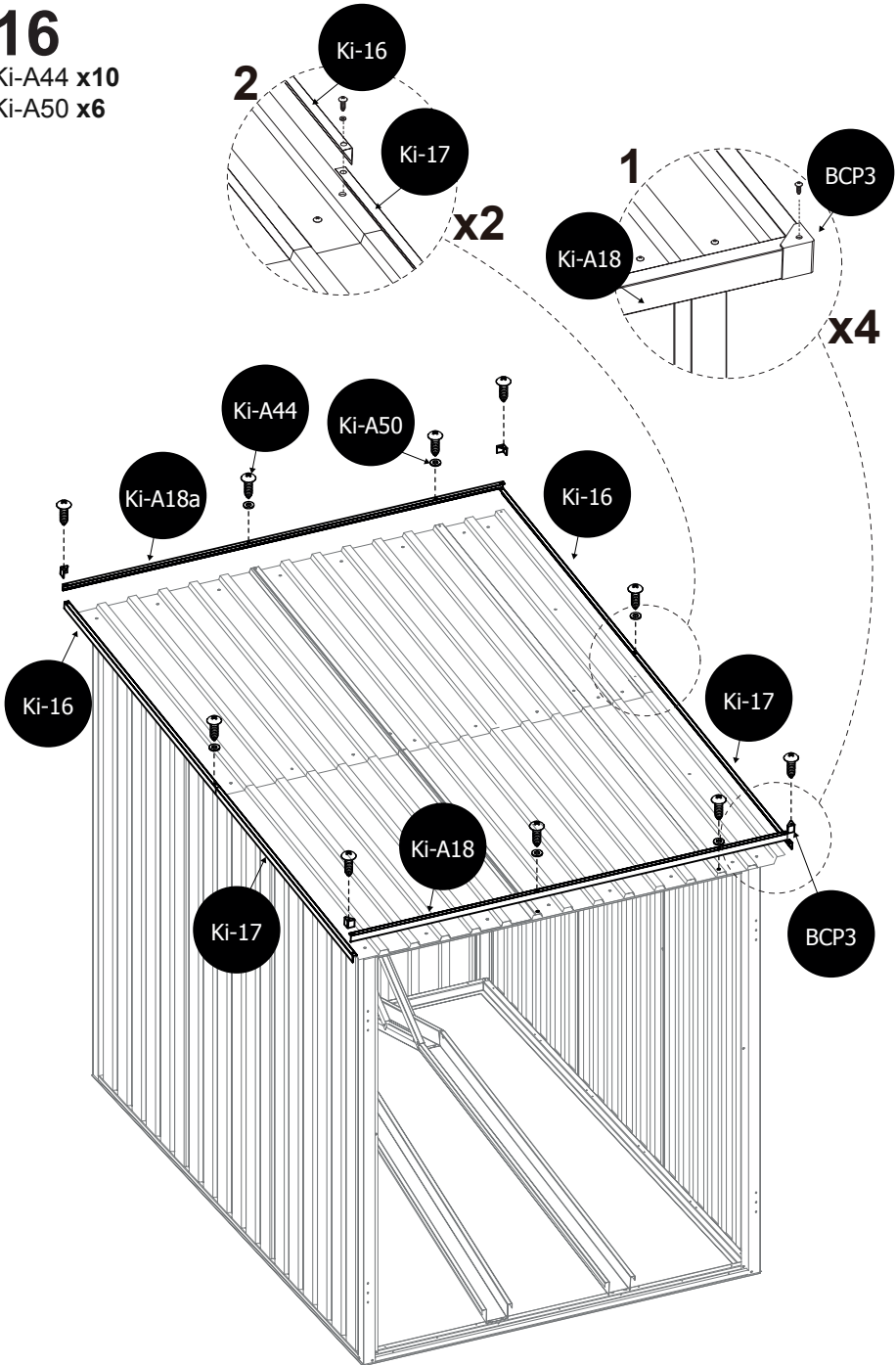
15

Ki-A44 x9
Ki-A50 x9



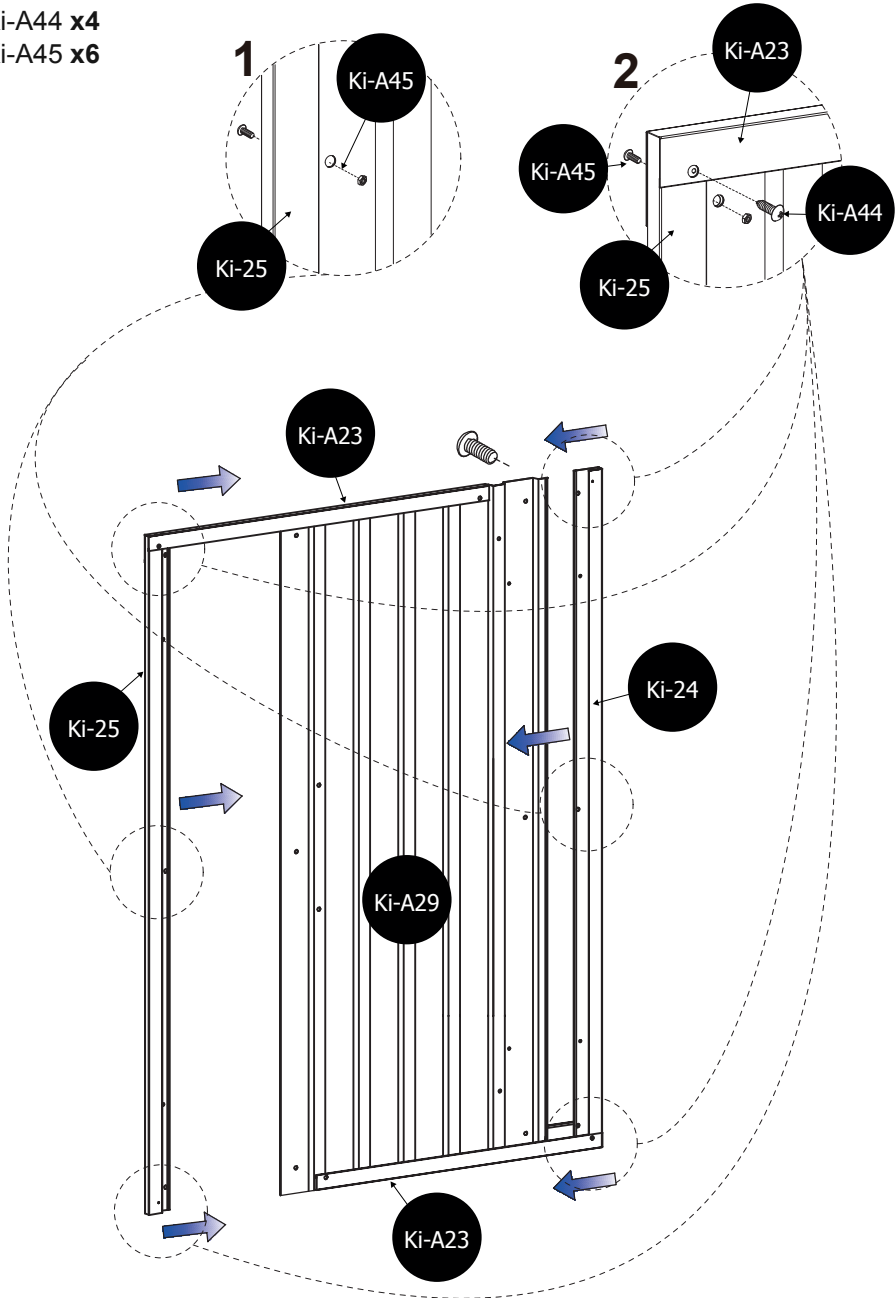
16

Ki-A44 x10
Ki-A50 x6



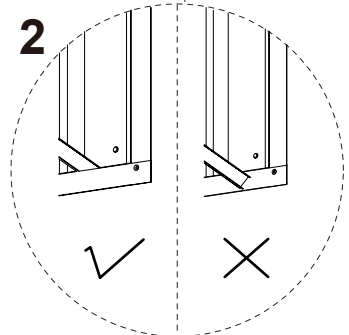
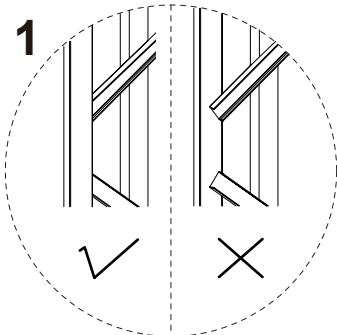
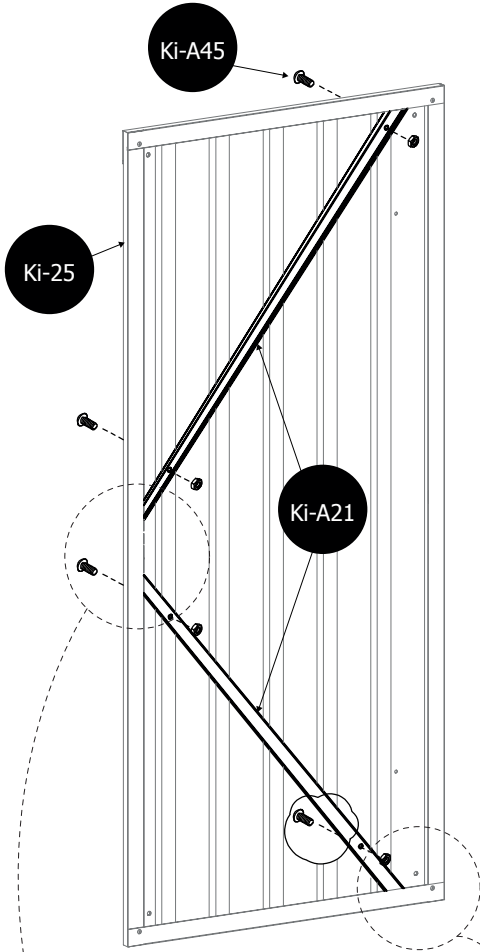
17

Ki-A44 x4
Ki-A45 x6



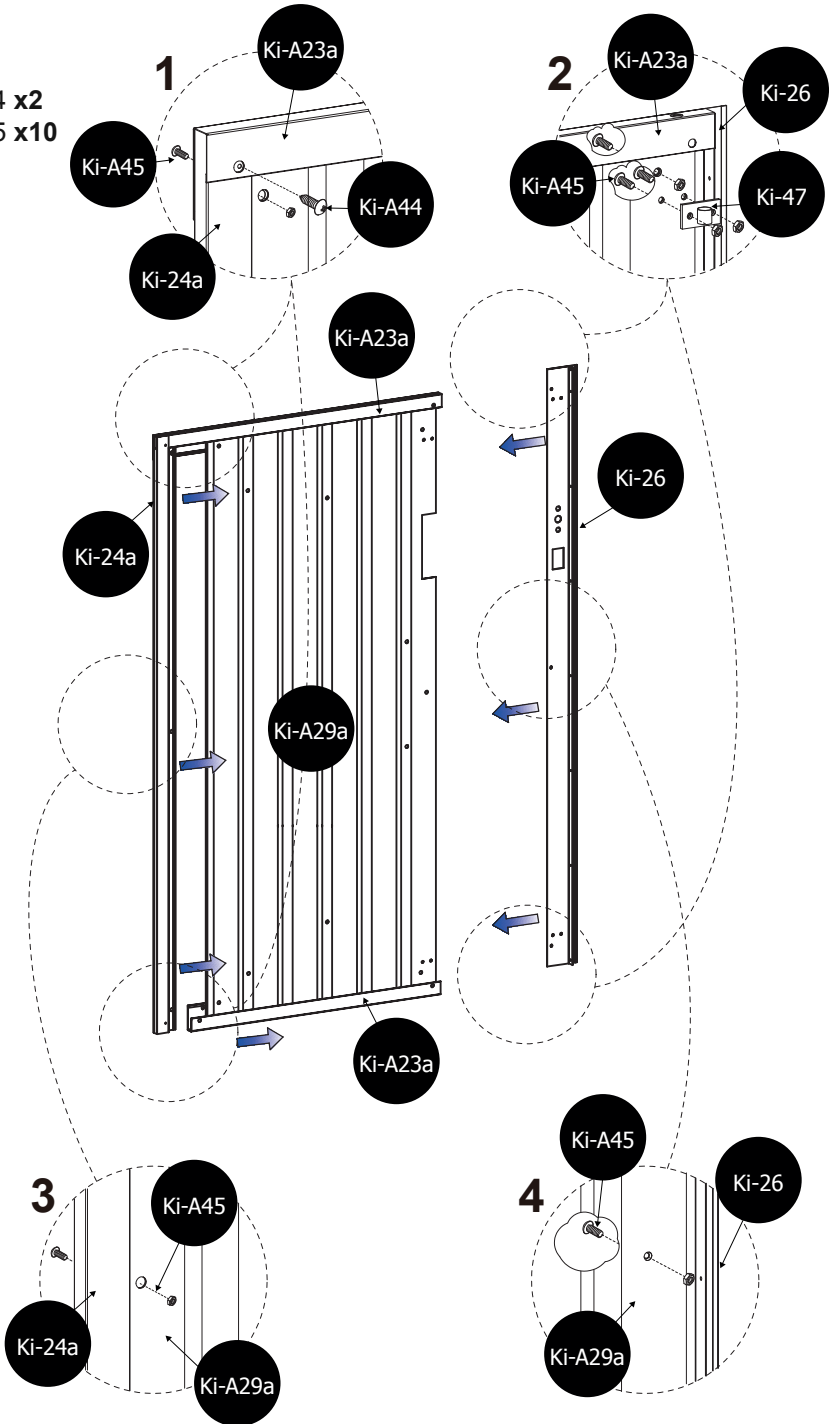
18

Ki-A45 x4



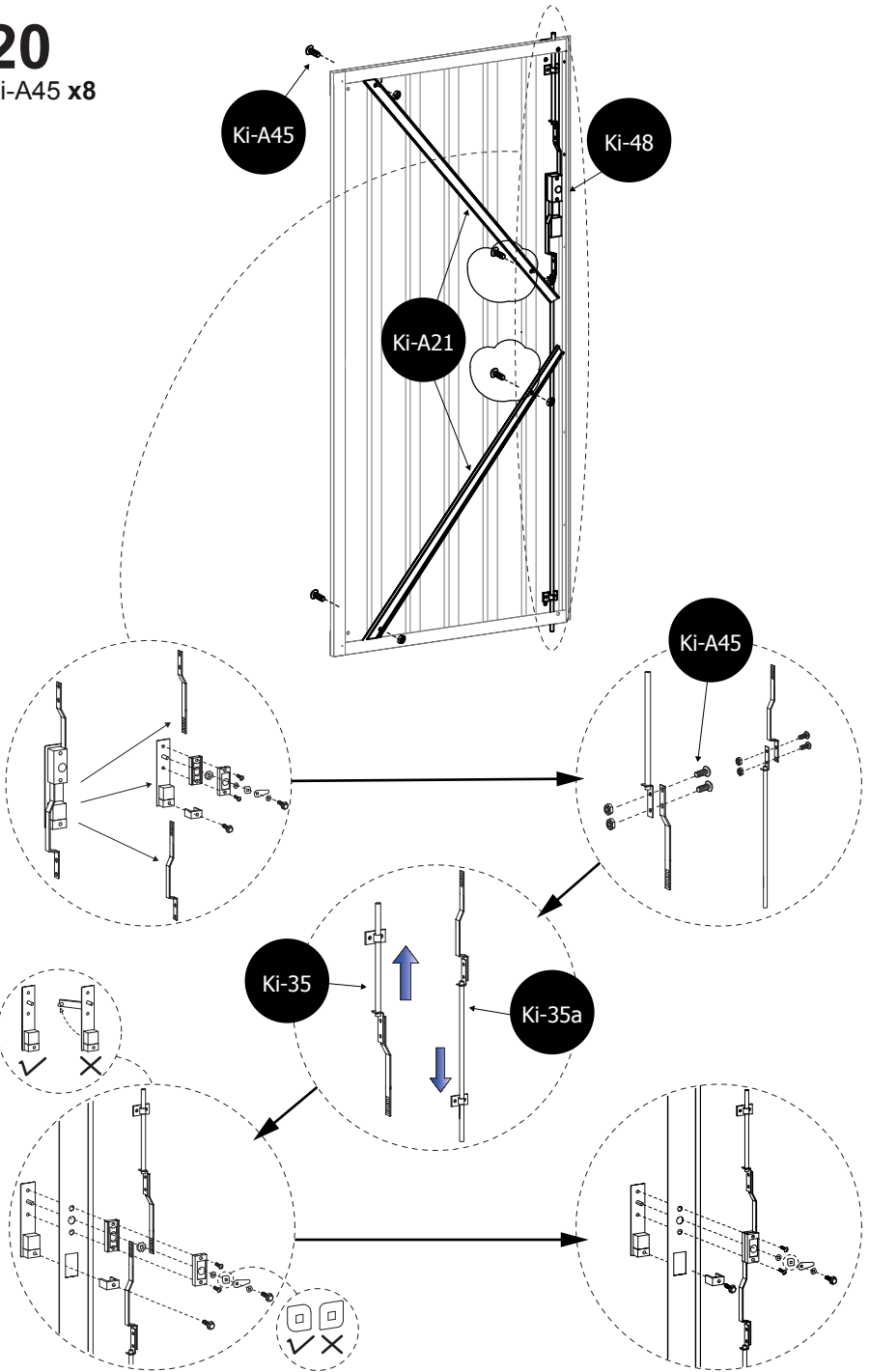
19

Ki-A44 x2
Ki-A45 x10



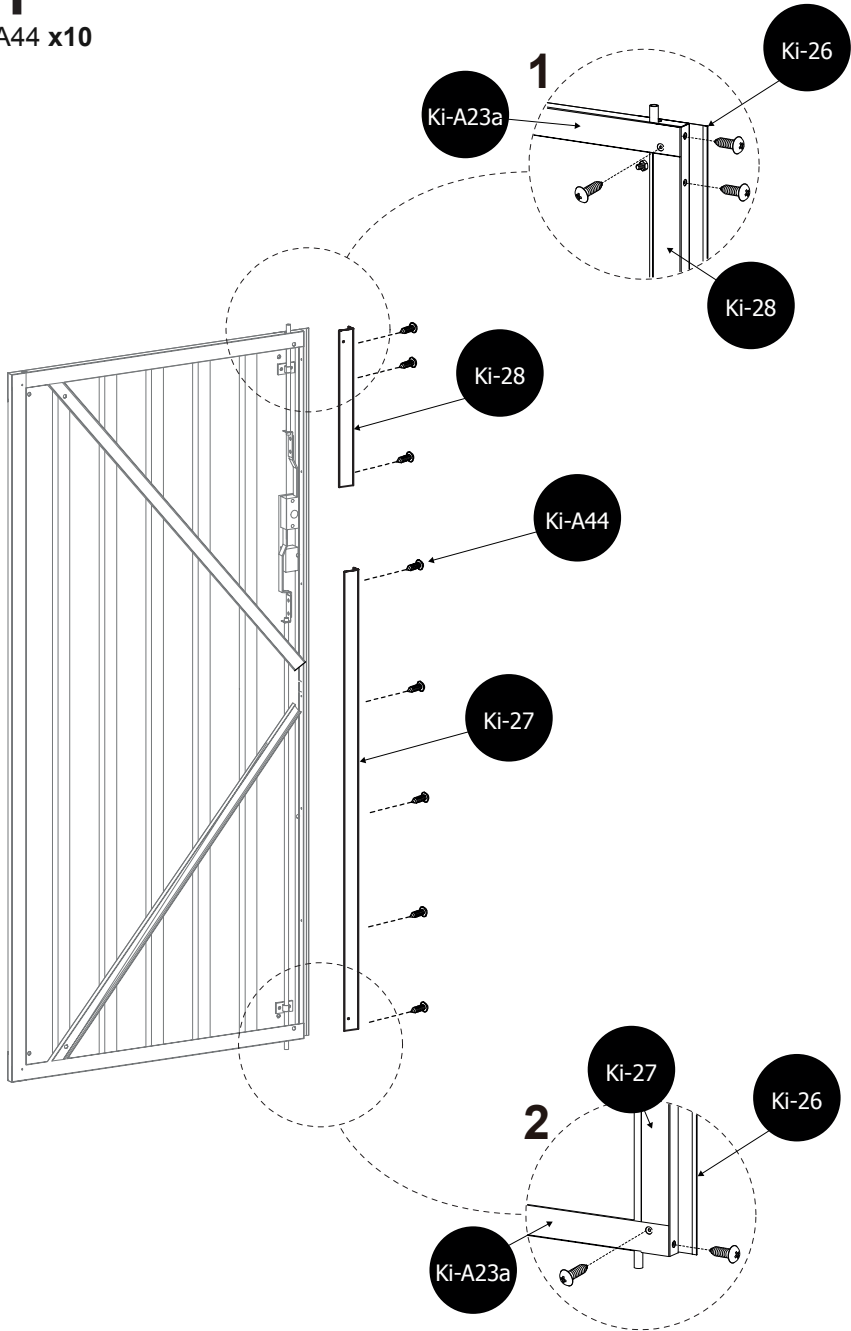
20

Ki-A45 x8



21

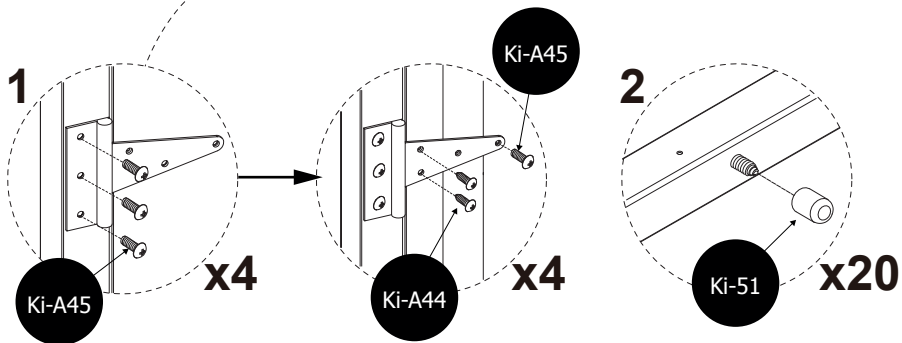
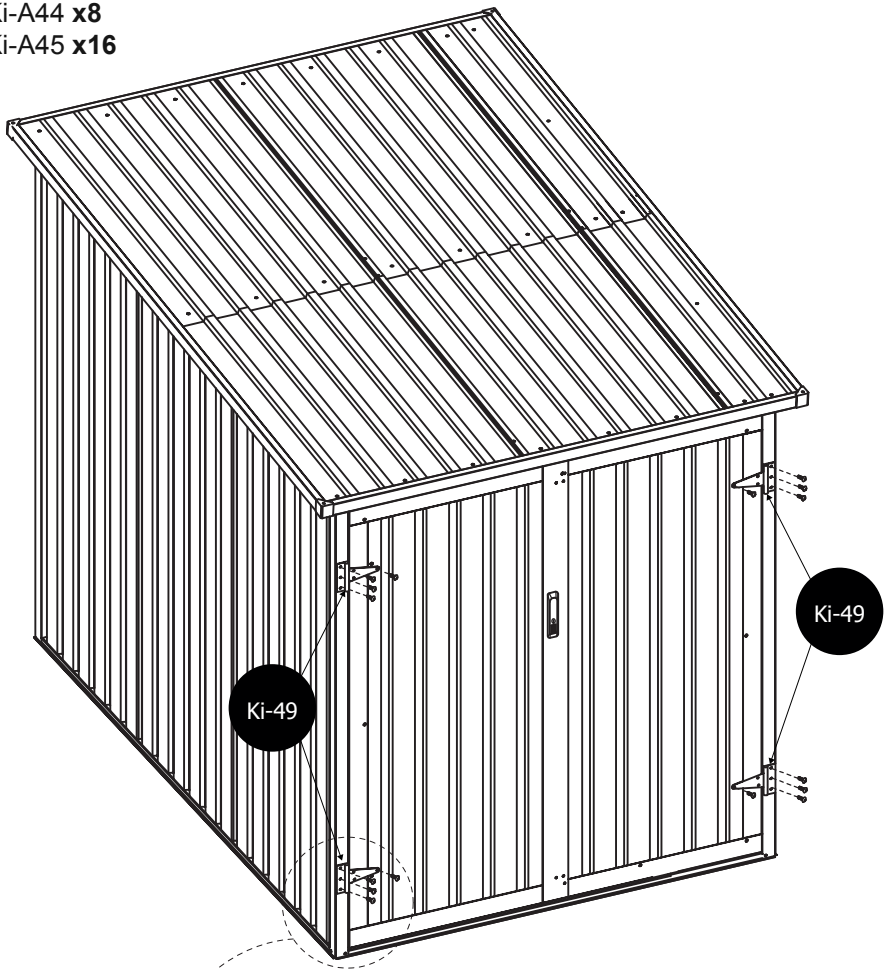
Ki-A44 x10



22

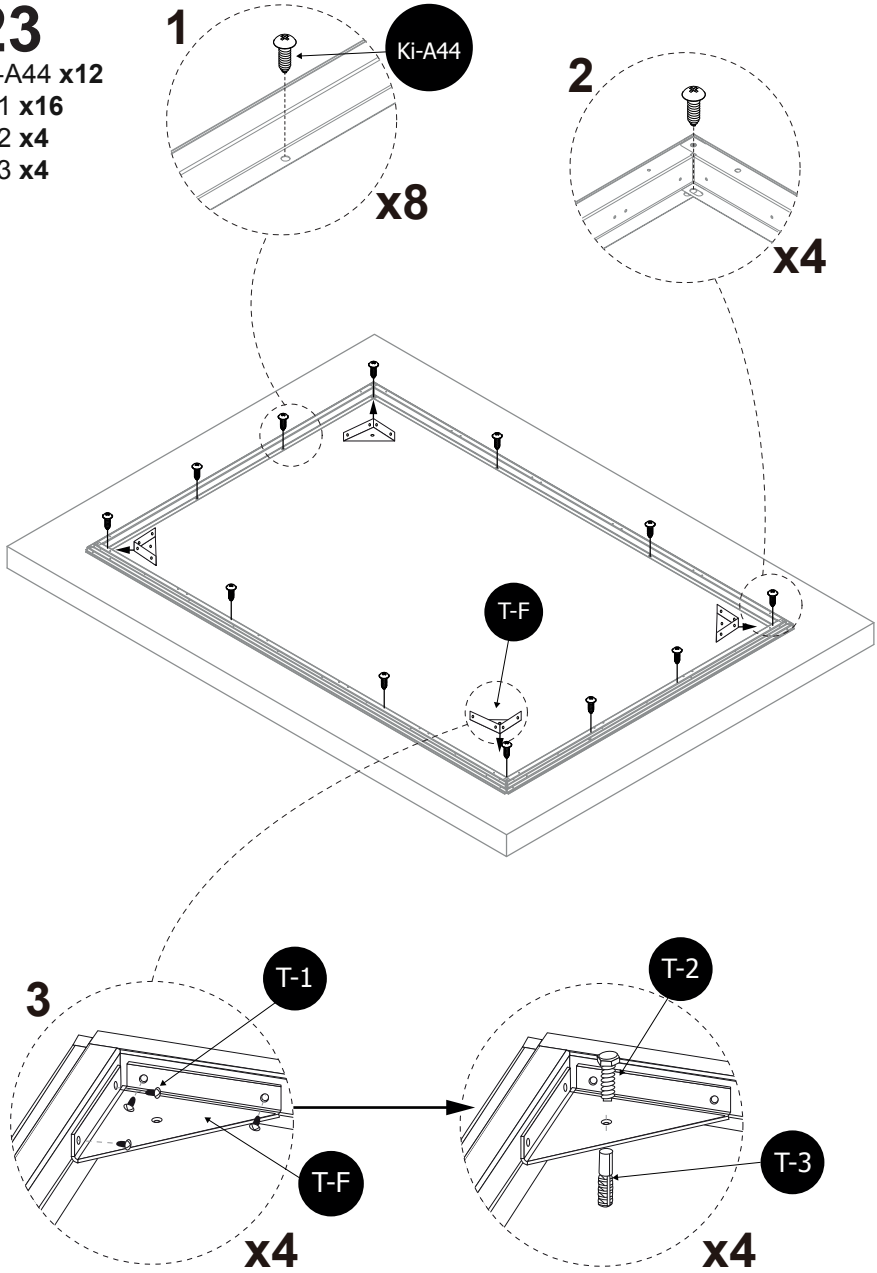
Ki-A44 x8

Ki-A45 x16

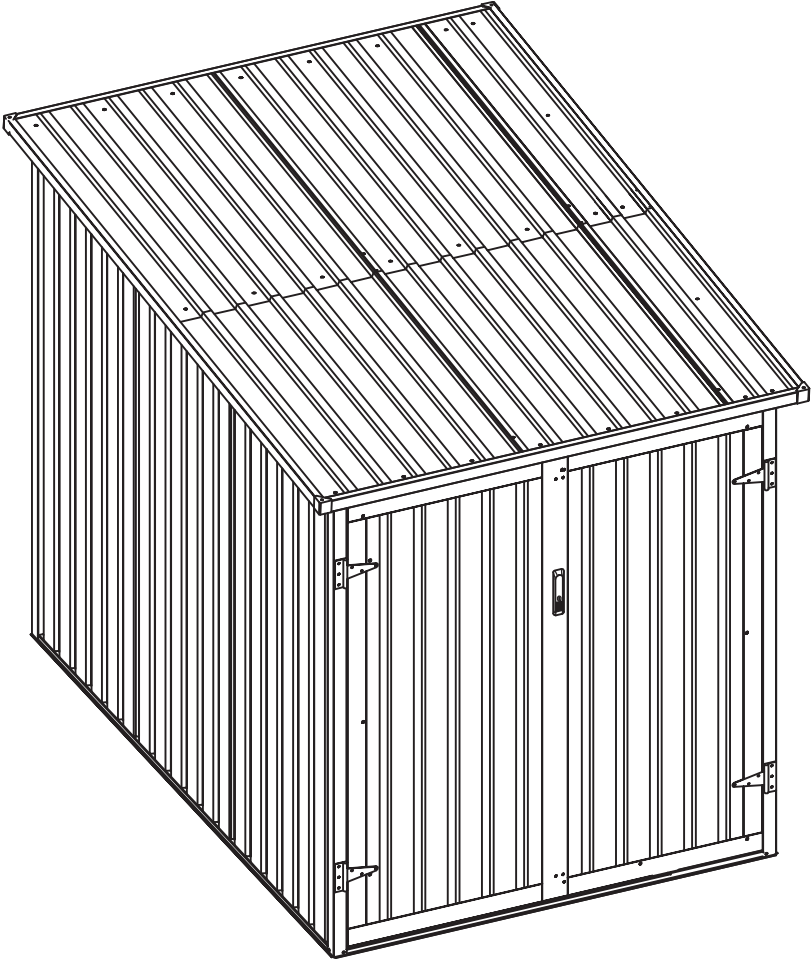


23

Ki-A44 x12
T-1 x16
T-2 x4
T-3 x4



- FR** Afin de fixer votre cadre de plancher au sol, des vis Ki-A44 sont fournies. Attention, ces vis sont uniquement à utiliser si vous avez opté pour une fondation en bois. Si votre fondation est en béton, veuillez vous procurer des chevilles pour fixation béton (non fournies).
- ES** Para fijar la base del piso al suelo, se suministran tornillos Ki-A44. ¡Cuidado! Estos tornillos son útiles únicamente si ha elegido una base de madera. Si la base es de hormigón, por favor adquiera clavijas para fijación sobre hormigón (no suministradas).
- EN** To attach your floor frame to the floor, Ki-A44 screws are provided. Be careful, these screws are only to be used if you have opted for a wood foundation. If your foundation is made of concrete, please purchase concrete anchors (not supplied).
- NL** Om de plankenvloer aan de grond te bevestigen, zijn er Ki-A44 schroeven bijgevoegd. Pas op, de schroeven moeten enkel gebruikt worden indien de fundering van hout is. Als uw fundering van beton is, moet u extra beton omhulzingen gebruiken (niet meegeleverd).
- IT** Per fissare il telaio del pavimento al pavimento, le viti Ki-A44 sono fornite. Si prega di notare, queste viti devono essere usate solo se avete scelto una fondazione in legno. Se le vostre fondamenta sono di cemento, acquistate dei tasselli di cemento (non inclusi). (non incluso).
- PT** Para fixar a sua estrutura de chão ao chão, são fornecidos parafusos Ki-A44. Note que estes parafusos só devem ser usados se tiver escolhido uma fundação de madeira. Se tiver uma fundação de betão, por favor compre ancoragens de betão (não incluídas).
- DE** Für die Befestigung Ihres Bodenrahmens am Boden werden Ki-A44-Schrauben mitgeliefert. Bitte beachten Sie, dass diese Schrauben nur verwendet werden sollten, wenn Sie ein Holzfundament gewählt haben. Wenn Sie ein Betonfundament haben, kaufen Sie bitte Betonanker (nicht im Lieferumfang enthalten).



IMPORTÉ PAR WALIBUY SAS
270 avenue de l'Espace, 59118 WAMBRECHIES - FRANCE

IMPORTADO POR WALIBUY SPAIN SL
Avenida de Roma 157, 08011 BARCELONA - ESPAÑA

IMPORTED BY ALICE'S GARDEN UK LTD
23 Copenhagen Street, LONDON N10JB - UNITED KINGDOM

INGEVOERD DOOR WALIBUY SAS
270 avenue de l'Espace, 59118 WAMBRECHIES - FRANKRIJK

IMPORTADO POR WALIBUY SPAIN SL
Avenida de Roma 157, 08011 BARCELONA - SPANHA

IMPORTATO DA WALIBUY ITALIA S.R.L
Via Torino 60, 20123 MILANO - ITALIA

IMPORTIERT VON WALIBUY SAS
270 avenue de l'Espace, 59118 WAMBRECHIES - FRANKREICH

IMPORTOWANE PRZEZ WALIBUY SAS
270 avenue de l'Espace, 59118 WAMBRECHIES - FRANCJA

 SWEEEK ME



SERVICE APRÈS VENTE :

SERVICIO POSTVENTA :

AFTER SALES SERVICE :

AFTER-SALES :

SERVIÇO PÓS-VENDA :

CONTATTO :

CONTACT :

KUNDENDIENST :

SERWIS POGWARANCYJNY :

www.sweeek.help



FR

Pensez à
donner ou recycler.



Association

ou



Magasin

ou



Déchèterie

<https://quefairedemesdechets.fr>