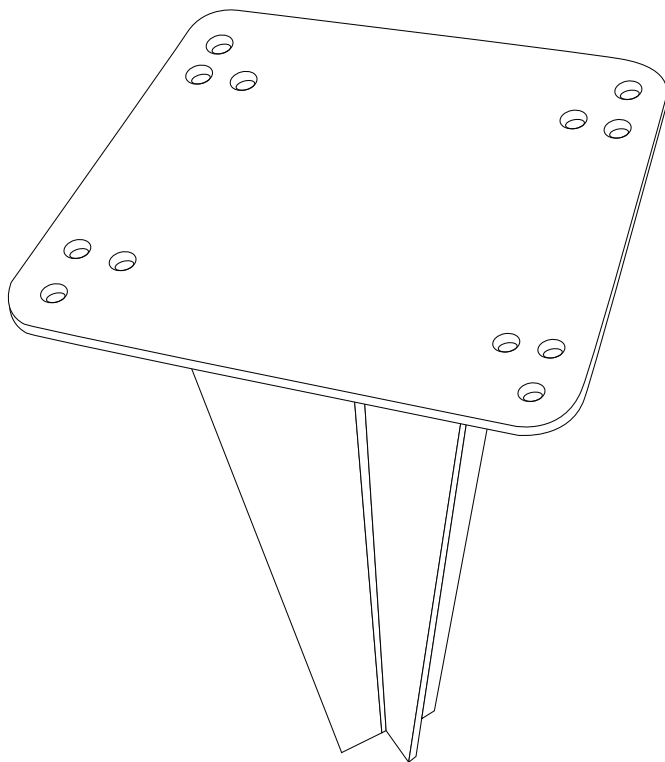


SSHANCR / SSHANCRCN



alicesgarden.fr - alicesgarden.be - alicesgarden.es - alicesgarden.nl
alicesgarden.co.uk - alicesgarden.pt - alicesgarden.it - alicesgarden.com.au

FRANÇAIS

Conseils d'utilisation	5
Montage.....	7

**IMPORTANT, À CONSERVER
POUR CONSULTATION ULTÉRIEURE :
À LIRE ATTENTIVEMENT**

ESPAÑOL

Consejos de uso.....	5
Montaje.....	7

**IMPORTANTE, CONSÉRVELO
PARA FUTURAS REFERENCIAS:
LEA ATENTAMENTE**

ENGLISH

Directions for use.....	5
Assembly	7

**IMPORTANT, KEEP FOR FUTURE
REFERENCE: READ CAREFULLY**

NEDERLANDS

Gebruiksaanwijzingen	6
Montage.....	7

**BELANGRIJK, BEWAAR VOOR
TOEKOMSTIGE REFERENTIE:
ZORGVULDIG LEZEN**

PORTUGUÊS

Conselhos de utilização.....	6
Montagem.....	7

**IMPORTANTE, CONSERVE A
REFERÊNCIA DA FATURA:
LEIA CUIDADOSAMENTE**

ITALIANO

Consigli d'uso	6
Montaggio.....	7

**IMPORTANTE, CONSERVARE PER
ULTERIORI CONSULTAZIONI:
LEGGERE ATTENTAMENTE**



Destiné à un usage domestique
Destinado a un uso doméstico
For domestic use
Bestemd voor huishoudelijk gebruik
Para uso doméstico
Destinato ad un uso domestico



Attention : risques de blessures
Cuidado : riesgo de lesión
Caution : risk of injury
Waarschuwing: risico op verwondigen
Cuidado: risco de ferimentos
Attenzione : rischio infortunio



Garantie : 2 ans
Garantía : 2 años
Warranty: 2 years
Garantie: 2 jaar
Garantia: 2 anos
Garanzia : 2 anni

- Ce set d'ancrage vous permettra d'installer votre douche solaire Alice's Garden dans votre jardin, en piquant dans la terre.
- Il est nécessaire de fixer la douche en 4 points filetés sur l'embase du piquet (Visserie M10 fournie avec les douches Alice's Garden).
- Si le sol est trop dur, arrosez-le au préalable, le piquet sera plus facile à planter.
- En cas de vent très violent, la douche pourra basculer. Dans ce cas, il est préférable de la vider et l'entreposer à l'abri.
- Le piquet est en acier zingué. Ce traitement retarde l'apparition de traces de corrosion. Dès les premières apparitions, il est conseillé de traiter immédiatement les zones concernées à l'aide d'un produit antirouille adapté, que vous trouverez en grande surface spécialisée.

CONSEJOS DE USO

- Éste set de anclaje le permitirá instalar su ducha solar Alice's Garden en su jardín anclándolas en la tierra.
- Es necesario fijar la ducha en 4 puntos con rosca en la base del palo (tornillos M10 proporcionados con la ducha Alice's Garden).
- Si el suelo está demasiado duro, regándolo antes, la piqueta será más fácil de anclar.
- En caso de viento violento, la ducha podría volcarse. En éste caso, es preferible vaciarla y guardarla en un lugar protegido.
- El palo es de acero zincado. Éste tratamiento permite evitar la oxidación. En el caso de que aparezcan puntos de oxidación, le aconsejamos de tratar de forma inmediata la zona afectada con un producto anti-oxidación adecuado. Estos productos se encuentran en cualquier gran comercio.

DIRECTIONS FOR USE

- This anchor kit will allow you to install your Alice's Garden solar shower, anchored in the ground.
- It is necessary to pin down the shower at 4 points with strings at the base of the pole. (M10 screws, in proportion with Alice's Garden shower).
- If the ground is too hard, water it beforehand and the pole will be easier to anchor.
- In case of strong wind, the shower could fall. In this case, it is preferable to empty it and store it in a safe place.
- The pole is made of zinc-plated steel. This process delays oxidation of the metal. If oxidation occurs, it is advised to treat immediately the affected zones using an adequate anti-oxidation product. You can find these products in most large retailers.

- Met deze verankeringsset kunt u de Solar Douche van Alice's Garden in uw tuin bevestigen.
- U moet de douche op 4 punten bevestigen op de basis van de paal (M10 schroeven meegeleverd met de Alice's Garden douches).
- Indien de grond te hard is, maakt u het dan eerst vochtig om vervolgens de paal in de grond te kunnen steken.
- De douche zou kunnen om waaien met hele harde winden. Daarom adviseren wij u douche te legen en op te bergen met storm.
- De paal is gemaakt van gezinkt staal. Dit vertraagt de opkoming van eventuele corrosie. Zodra er eerste verschijnselen komen, moet u de zones behandelen met anti roest.

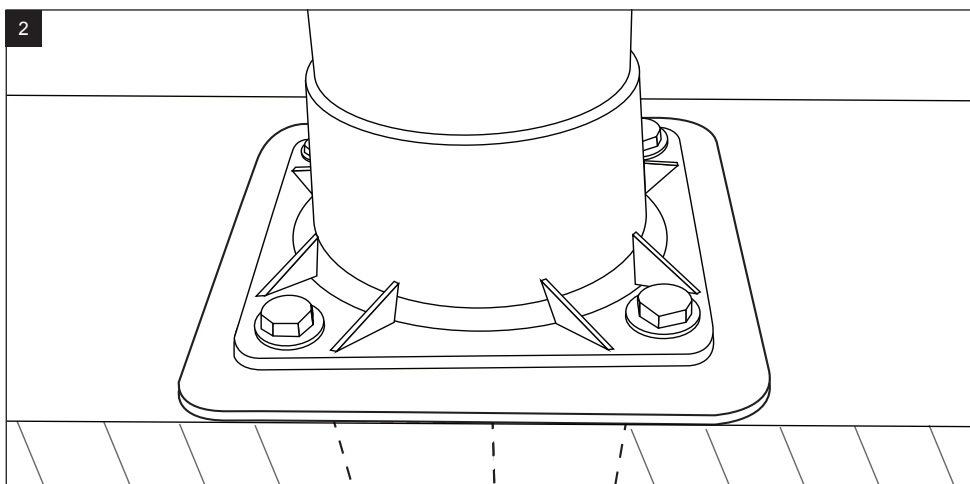
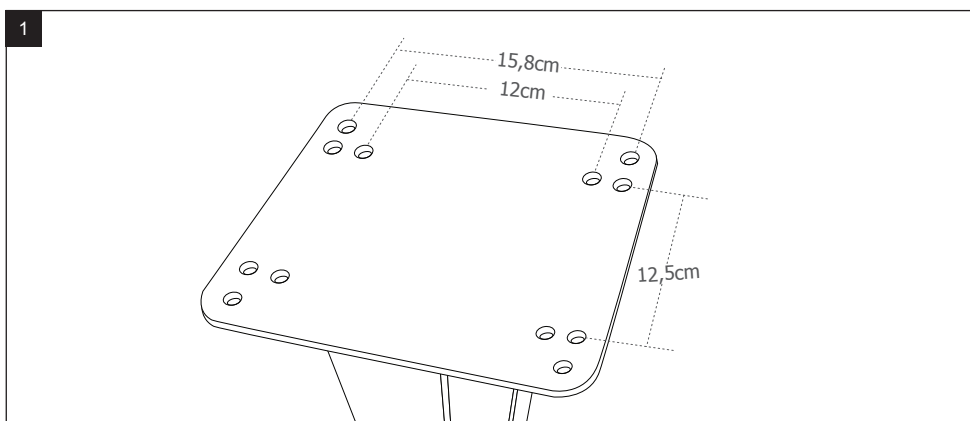
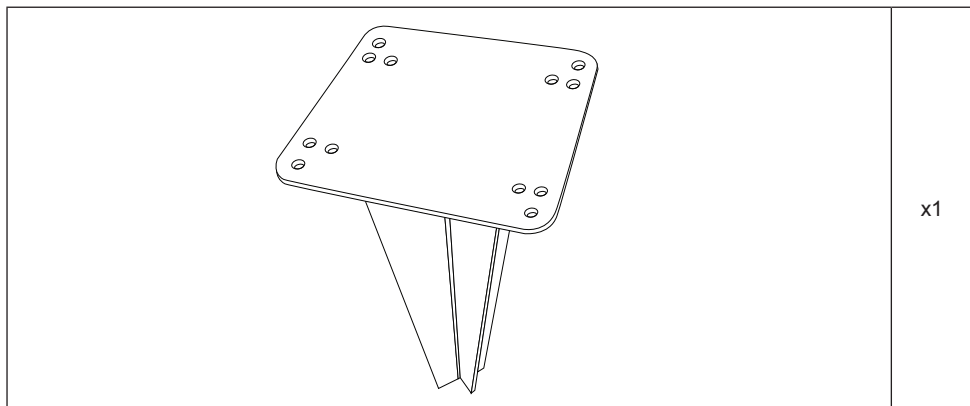
PT CONSELHOS DE UTILIZAÇÃO

- Este conjunto de fixação vai permitir-lhe instalar o duche solar Alice's Garden no seu jardim, fixando-o à terra.
- É necessário fixar o duche em 4 pontos roscados na base da estaca (parafusos M10 fornecidos com os duches Alice's Garden).
- Se o solo for muito duro, regue-o previamente, será mais fácil de enterrar a estaca.
- Em caso de vento muito forte, o duche pode oscilar. Neste caso, é preferível desligá-lo e arrumá-lo num local abrigado.
- A estaca é de aço zincado. Este tratamento retarda o aparecimento de vestígios de corrosão. A partir do momento em que aparecem, aconselha-se a tratar imediatamente as áreas em questão com um produto contra a ferrugem adaptado, que pode encontrar numa grande superfície especializada.

IT CONSIGLI D'USO

- Questo set di ancoraggio vi consentirà di installare la vostra doccia solare Alice's Garden in giardino, fissandola a terra.
- Sarà necessario fissare la doccia in 4 punti filettati sulla base del picchetto (Viteria M10 fornita in dotazione con le docce Alice's Garden).
- Qualora il terreno sia troppo duro, innaffiarlo come prima cosa. In questo modo sarà più facile piantare il picchetto.
- In caso di vento molto forte, la doccia potrà oscillare. In questo caso è preferibile svuotarla e conservarla al riparo.
- Il picchetto è in acciaio zincato. Questo trattamento ritarda la comparsa di tracce di corrosione. Fin da quando compaiono le prime tracce di corrosione, consigliamo di intervenire direttamente sulle zone interessate servendosi di un prodotto anti-ruggine adeguato, disponibile presso i negozi specializzati.

MONTAGE / MONTAJE / ASSEMBLY / MONTAGEM / MONTAGGIO



IMPORTÉ PAR WALIBUY SAS
270 avenue de l'Espace, 59118 WAMBRECHIES - FRANCE

FR 📞 : 0805 650 000 - BE 📞 : 081 280 149

Service après vente : sav.alicesgarden.fr - sav.alicesgarden.be

IMPORTADO POR WALIBUY SPAIN SL

Ed Palau de Mar, Plaça Pau Vila 1, oficina 3B3, 08039 BARCELONA - ESPAÑA

ES 📞 : 931 993 006 / 911 337 937

Servicio postventa : desistimiento.alicesgarden.es/defecto

IMPORTED BY ALICE'S GARDEN UK LTD

Office G07, Dowgate Hill House, EC4R 2SU London - UNITED KINGDOM

EN 📞 : 0121 790 0289

After sales service: return.alicesgarden.co.uk/defective

INGEVOERD DOOR WALIBUY SAS

270 avenue de l'Espace, 59118 WAMBRECHIES - FRANKRIJK

NL 📞 : 020 - 262 1095 - BE 📞 : 033 313 383

After-sales : aftersales.alicesgarden.nl - aftersales.alicesgarden.be

IMPORTADO PARA WALIBUY SPAIN SL
Ed Palau de Mar, Plaça Pau Vila 1, oficina 3B3, 08039 BARCELONA - ESPAÑA

 **PT : 300 505 955**

Serviço pós-venda : [livresolucao.alicesgarden.pt/defeito](https://www.livresolucao.alicesgarden.pt/defeito)

IMPORTATO DA WALIBUY ITALIA S.R.L
Via Torino 60, 20123 MILANO - ITALIA

 **IT : 0039-02 87368397**

Contatto : contatto@alicesgarden.it

IMPORTED BY ALICE'S GARDEN OUTDOOR PTY LTD
SHOP 1, 1 Denham Street Bondi 2026 NSW - AUSTRALIA

 **AU : 1300 827 171**

Contact: service@alicesgarden.com.au

