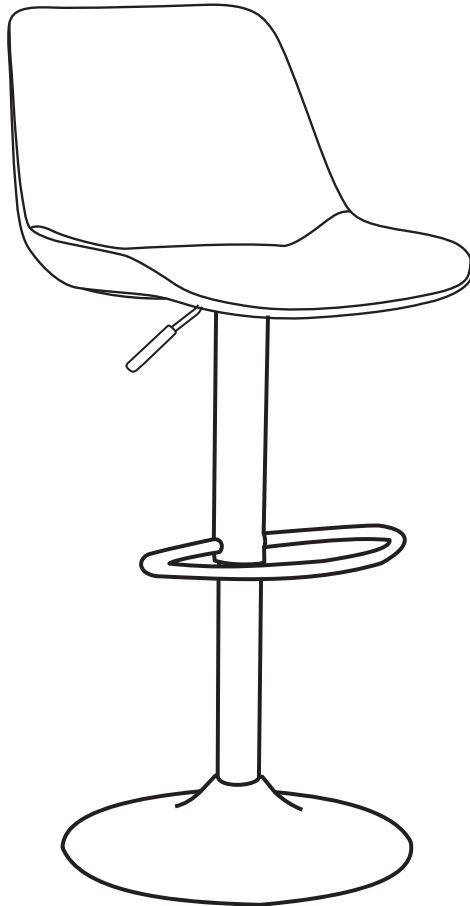


IBSAJPUX2



alicesgarden.fr - alicesgarden.be - alicesgarden.es - alicesgarden.nl - alicesgarden.co.uk -  
alicesgarden.pt - alicesgarden.it - alicesgarden.com.au - alicesgarden.de

**FRANÇAIS**

Conseils d'entretien.....	6
Montage.....	8

**IMPORTANT, À CONSERVER  
POUR CONSULTATION ULTÉRIEURE :  
À LIRE ATTENTIVEMENT**

**ESPAÑOL**

Instrucciones de mantenimiento.....	6
Montaje.....	8

**IMPORTANTE, CONSERVAR PARA FU-  
TURAS CONSULTAS: LEER ATENTA-  
MENTE**

**ENGLISH**

Directions for maintenance.....	6
Assembly .....	8

**IMPORTANT, KEEP FOR FUTURE RE-  
REFERENCE: READ CAREFULLY**

## NEDERLANDS

Onderhoud.....	6
Montage.....	8

**BELANGRIJK, BEWAAR VOOR  
TOEKOMSTIGE REFERENTIE:  
ZORGVULDIG LEZEN**

## PORTUGUÊS

Instruções para manutenção.....	6
Montagem.....	8

**IMPORTANTE, PARA CONSEGUIR FU-  
TURO REFERÊNCIA: PARA LER COM  
ATENÇÃO**

## ITALIANO

Consigli per la manutenzione.....	7
Montaggio.....	8

**IMPORTANTE, SI PREGA DI CONSER-  
VARE PER RIFERIMENTO FUTURO:  
SI PREGA DI LEGGERE  
ATTENTAMENTE**

## DEUTSCH

Pflegehinweis .....	7
Montage .....	8

**WICHTIG, ZUM SPÄTEREN  
GEBRAUCH AUFHEBEN UND  
SORGFÄLTIG DURCHLESEN**



Destiné à un usage domestique  
Destinado a un uso doméstico  
For domestic use  
Bestemd voor huishoudelijk gebruik  
Para uso doméstico  
Destinato ad un uso domestico  
Bestimmt für den Hausgebrauch



**Attention** : risques de blessures  
**Cuidado** : riesgo de lesión  
**Warning** : risk of injuries  
**Waarschuwing**: risico op verwondigen  
**Cuidado**: risco de ferimentos  
**Attenzione** : rischio infortunio  
**Warnung**: Verletzungsgefahr



Garantie : 2 ans  
Garantía : 2 años  
Warranty: 2 years  
Garantie: 2 jaar  
Garantia: 2 anos  
Garanzia : 2 anni  
Garantie: zwei Jahre



Poids maximal : 110kg  
Peso máximo : 110 kg  
Maximum weight : 110kg  
Maximale gewicht: 110kg  
Peso máximo: 110kg  
Peso massimo: 110kg  
Maximale Belastbarkeit: 110kg

# CONSEILS D'ENTRETIEN / INSTRUCCIONES DE MANTENIMIENTO / DIRECTIONS FOR MAINTENANCE / ONDERHOUD / INSTRUÇÕES PARA MANUTENÇÃO / CONSIGLI PER LA MANUTENZIONE / PFLEFEHINWELS

---

FR

Dépoussiérer régulièrement avec un chiffon propre, doux et sec.  
Proscrire tout abrasif et produits acides. Ne jamais employer de solvants.  
Nettoyage professionnel uniquement.

Ne pas placer les meubles en rotin près des radiateurs ou autre source de chaleur car le matériau peut trop sécher et être amené à se fissurer.

Ne pas monter sur la chaise / Ne pas se balancer

ES

Quitar el polvo regularmente con un paño limpio, suave y seco.  
No utilice productos abrasivos o ácidos. No utilice nunca disolventes de limpieza.  
Sólo se debe realizar una limpieza profesional.

No coloque los muebles de ratán cerca de radiadores o de cualquier otra fuente de calor, ya que esto puede resecar el material y provocar la formación de grietas.

No se ponga de pie sobre la silla ni se columpie en ella.

EN

Regularly dust with a clean, soft and dry cloth.  
Do not use any abrasive or acidic products. Never use cleaning solvents.  
Professional cleaning only.

Do not place the rattan furniture near radiators or any other heat source as this can dry out the material and lead to the formation of cracks.

Do not stand up on the chair and/or swing on the chair.

NL

Stof regelmatig af met een schone, zachte en droge doek. Alleen  
Sluit alle schurende en zure producten uit. Gebruik nooit oplosmiddelen.  
Alleen professionele reiniging.

Zet rotanmeubelen niet in de buurt van radiatoren of andere warmtebronnen, want dan kan het materiaal te veel uitdrogen en barsten.

Ga niet op de stoel staan/Niet schommelen

PT

Pó regularmente com um espanador limpo, macio e seco.  
Proibir qualquer esfregão e produtos ácidos. Nunca utilizar solvente de limpeza.  
Apenas limpeza profissional.

Não colocar o móvel de rotim perto dos radiadores ou qualquer outro local quente, porque o material pode secar até muito e rachar.

Não se levantar sobre a cadeira e/ou balançar sobre a cadeira.

IT

Legno: spolverare regolarmente con un panno pulito, morbido e asciutto.

Non usare prodotti abrasivi o acidi. Non usare mai solventi.

Solo pulizia professionale.

Non mettere i mobili in rattan vicino a radiatori o altre fonti di calore perché il materiale potrebbe asciugarsi troppo e creparsi.

Non salire sulla sedia / Non dondolare

DE

Holz: Regelmäßig mit einem sauberen, weichen und trockenen Tuch abstauben.

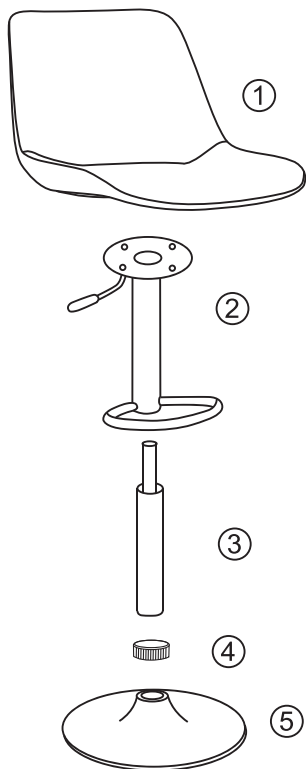
Scheuernde und säurehaltige Mittel dürfen keinesfalls angewendet werden. Verwenden Sie niemals Lösungsmittel.

Nur professionelle Reinigung.

Stellen Sie Rattanmöbel nicht in die Nähe von Heizkörpern oder anderen Wärmequellen, da das Material zu stark austrocknen und zu Rissen führen kann

Nicht auf den Stuhl stellen / Nicht schaukeln

# MONTAGE / MONTAJE / ASSEMBLY / MONTAGEM / MONTAGGIO



**A**



x4

**B**



x4

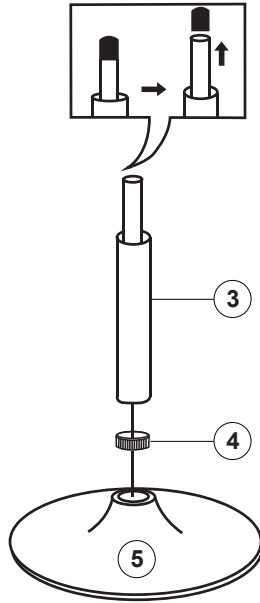
**C**



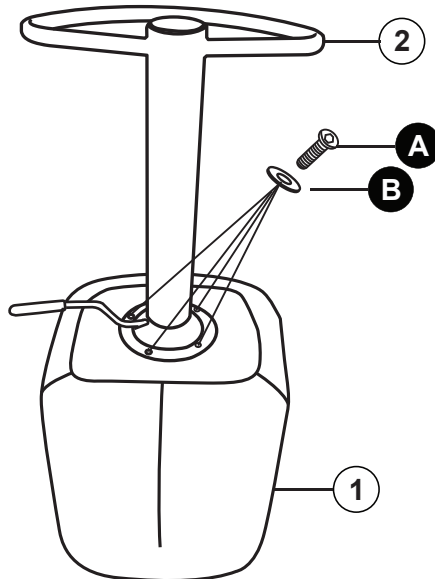
x1



1

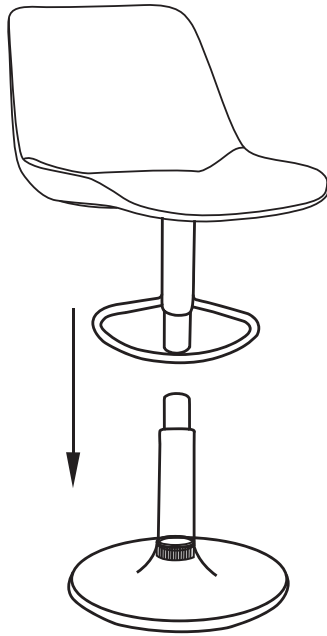


2

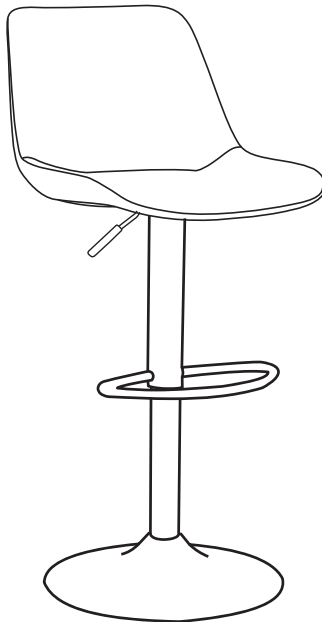


A x4   B x4   C x1

3



4





IMPORTÉ PAR WALIBUY SAS  
270 avenue de l'Espace, 59118 WAMBRECHIES - FRANCE  
Service après vente : **sav.alicesgarden.fr - sav.alicesgarden.be**

---

IMPORTADO POR WALIBUY SPAIN SL  
Carrer de Mallorca 289, Entresuelo 2, 08037 BARCELONA - ESPAÑA  
Servicio postventa : **alicesgarden.es/cms/contacto**

---

IMPORTED BY ALICE'S GARDEN UK LTD  
Office G07, Dowgate Hill House, EC4R 2SU London - UNITED KINGDOM  
After sales service: **alicesgarden.co.uk/cms/contact-us**

---

INGEVOERD DOOR WALIBUY SAS  
270 avenue de l'Espace, 59118 WAMBRECHIES - FRANKRIJK  
After-sales : **aftersales.alicesgarden.nl - aftersales.alicesgarden.be**

---

IMPORTADO PARA WALIBUY SPAIN SL  
Carrer de Mallorca 289, Entresuelo 2, 08037 BARCELONA - ESPAÑA  
Serviço pós-venda : **alicesgarden.pt/cms/contato**

---

IMPORTATO DA WALIBUY ITALIA S.R.L  
Via Torino 60, 20123 MILANO - ITALIA  
Contatto : **contatto@alicesgarden.it**

---

IMPORTED BY ALICE'S GARDEN OUTDOOR PTY LTD  
SHOP 1, 1 Denham Street Bondi 2026 NSW - AUSTRALIA  
Contact : **service@alicesgarden.com.au**

---

IMPORTIERT VON WALIBUY SAS  
270 AVENUE DE L'ESPACE, 59118 WAMBRECHIES - FRANKREICH  
Kundendienst : **kundenservice@alicesgarden.de**

---