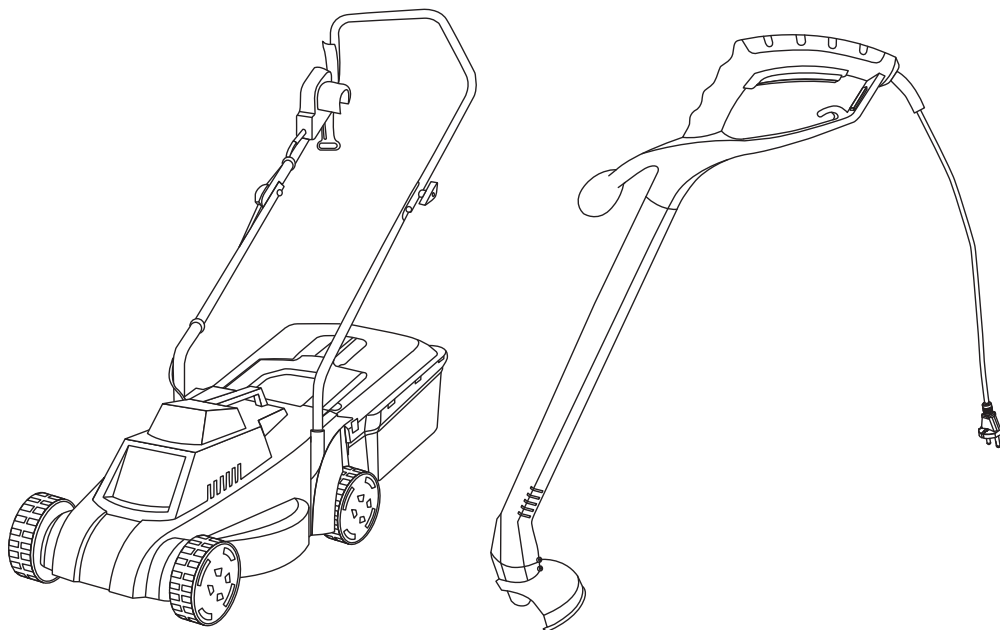


LM1300GT



FRANÇAIS

Consignes de sécurité	4
Symboles	8
Votre tondeuse	9
Votre coupe bordures	12
Utilisation de la tondeuse	14
Utilisation du coupe bordures	17
Entretien de la tondeuse	19
Entretien du coupe bordures	21
Dépannage de la tondeuse	22
Dépannage du coupe bordures	23
Conformité	24
Caractéristiques techniques	25
Garantie	26

**IMPORTANT, À CONSERVER
POUR CONSULTATION ULTÉRIEURE :
À LIRE ATTENTIVEMENT**

NEDERLANDS

Veiligheidsinstructies	27
Symbolen	31
Technische gegevens voor uw product	32
Uw grasmaaier	34
Uw kantenmaaier	37
Gebruik van de grasmaaier	39
Gebruik van de kantenmaaier	42
Onderhoud van de grasmaaier	44
Onderhoud van de kantenmaaier	46
Probleemoplossing van de grasmaaier	47
Probleemoplossing van de kantenmaaier	48
Conformiteit	49
Technische kenmerken	50
Garantie	51

**BELANGRIJK, BEWAAR VOOR
TOEKOMSTIGE REFERENTIE:
ZORGVULDIG LEZEN**

CONSIGNES DE SÉCURITÉ

Mise en garde ! Pour votre propre sécurité,
lisez préalablement ce manuel d'utilisation avant d'utiliser la machine.
Si vous cédez votre appareil, joignez-y toujours ce mode d'emploi.



ATTENTION : Il est impératif de lire toutes les consignes de sécurité et toutes les instructions. Le non-respect des avertissements et instructions indiqués ci-après peut conduire à une électrocution, un incendie et/ou de graves blessures. Conservez ce manuel en lieu sûr pour un usage ultérieur et consultez-le régulièrement en cas de besoin.

- Avant toute utilisation, se familiariser avec tous les contrôles et vérifiez leur bon fonctionnement. Savoir arrêter l'outil et couper l'alimentation en cas d'urgence.
- Pour usage domestique uniquement.

SÉCURITÉ DE LA ZONE DE TRAVAIL

- Conservez la zone de travail propre et bien éclairée. Les zones encombrées ou sombres sont propices aux accidents. Inspectez soigneusement la zone où l'outil doit être utilisé et enlevez tous les objets étrangers.
- N'utilisez pas l'outil dans des conditions humides.
- N'utilisez pas l'outil dans un environnement avec risque d'explosion, ni en présence de liquides inflammables, de gaz ou de poussière. Les outils électriques peuvent produire des étincelles susceptibles de provoquer l'embrasement de la poussière ou des vapeurs.
- Maintenez les enfants et les personnes présentes à l'écart lorsque vous utilisez l'outil électrique. Les distractions peuvent être la cause d'une perte de contrôle.
- L'opérateur ou utilisateur est tenu responsable des dangers ou accidents provoqués aux autres personnes ou à leurs biens.

SÉCURITÉ DES ENFANTS

- De tragiques accidents peuvent se produire si l'opérateur n'est pas conscient de la présence d'enfants. Les enfants sont souvent attirés par la machine. Ne considérez jamais comme acquis qu'un enfant restera là où vous l'avez vu pour la dernière fois.
- Ne laissez jamais les enfants ou les personnes non familiarisées avec le mode d'emploi utiliser cet appareil. La législation en vigueur peut imposer un âge minimum pour utiliser l'appareil.
- Restez aux aguets et éteignez l'appareil si un enfant ou toute autre personne pénètre dans la zone de travail.
- Soyez particulièrement vigilant à l'approche des angles morts, buissons, arbres, ou autres objets susceptibles de masquer la présence d'un enfant.

SÉCURITÉ DES PERSONNES

- Soyez vigilant, faites attention à ce que vous faites et utilisez toujours un outil électrique avec précaution. N'utilisez pas un outil électrique lorsque vous êtes fatigué ou sous l'emprise de drogues, d'alcool ou de médicaments. Un moment d'inattention durant l'utilisation d'outils électriques peut engendrer des blessures graves.
- Portez un équipement de protection individuel ainsi que des lunettes de protection en toutes circonstances. Le port d'un équipement de protection individuel tel que masque anti-poussière, chaussures de sécurité antidérapantes, casque de protection ou protections acoustiques, selon l'usage de l'outil électrique, réduit le risque des blessures.

- Portez des vêtements appropriés. Ne portez pas de vêtements amples ni de bijoux. Maintenez les cheveux, vêtements et gants hors de portée des pièces en mouvement. Les vêtements amples, les bijoux ou les cheveux longs peuvent se prendre dans les parties mobiles.
- Évitez toute mise en marche imprévue. Assurez-vous que l'interrupteur se trouve sur la position arrêt avant de brancher la prise électrique, de saisir l'outil ou de le transporter. Un risque d'accident existe si votre doigt se trouve sur l'interrupteur de l'outil électrique lorsque vous portez celui-ci ou lorsque vous le branchez en position marche.
- Ne vous précipitez pas. Veillez à conserver une position sûre et maintenez votre équilibre à tout moment. Cela vous permettra de mieux contrôler l'outil électrique dans les situations inattendues.

PRÉCAUTIONS DE MANIPULATION ET D'UTILISATION

- Évitez les environnements dangereux. N'utilisez pas l'outil dans des endroits humides, mouillés ou sous la pluie.
- Ne manipulez pas l'outil avec les mains mouillées. Gardez la poignée sèche, propre et dépourvue d'huile et de graisse. Une poignée grasse, huileuse est glissante et provoque ainsi une perte de contrôle.
- Inspectez l'appareil avant chaque utilisation afin de s'assurer qu'aucune fixation n'est desserrée. Remplacez les pièces endommagées avant utilisation.
- Ne surchargez pas l'appareil. Utilisez l'outil adapté à votre travail. Un outil électrique adapté vous permettra d'effectuer un travail plus efficace et plus sûr dans le champ d'application concerné.

CONSIGNES DE SÉCURITÉ DE LA TONDEUSE

- Lire attentivement toutes les instructions sur la tondeuse et dans le manuel avant d'essayer de monter et faire fonctionner la tondeuse. Conservez ce manuel en lieu sûr pour un usage ultérieur et consultez-le régulièrement.
- Se familiariser avec tous les contrôles et leur bon fonctionnement. Savoir comment arrêter la tondeuse et comment couper l'alimentation en cas d'urgence.
- Afin d'éviter tout contact avec la lame ou objet projeté, il est impératif de rester derrière la zone de contrôle (Manettes, poignée) et d'empêcher toute personne dans un rayon de 15 m d'approcher de la tondeuse lorsqu'elle est en fonctionnement. Immédiatement couper le moteur si quelqu'un pénètre dans la zone de tonte.
- Inspectez soigneusement la zone où la tondeuse doit être utilisée. Retirer tout objet pouvant gêner la tonte, abîmer la lame ou être projeté (Cailloux, pierres, branches, cordages, jouets etc.). Les objets projetés peuvent causer de graves blessures.
- Avant chaque tonte, il est impératif de vérifier l'état général de la tondeuse, l'état de la lame, de l'écrou la maintenant ainsi que du cordon d'alimentation, si vous constatez le moindre dommage sur l'alimentation ou la prise, ne surtout pas brancher la tondeuse au secteur.
- La tondeuse doit être alimentée à l'aide d'une rallonge électrique. L'utilisation d'une rallonge inadaptée pourrait entraîner un risque d'incendie et d'électrocution.
 - Lors de l'utilisation d'une rallonge électrique, assurez-vous que:
 - Les broches de la rallonge sont au même nombre et ont les mêmes formes et dimensions que celles de la prise.
 - La rallonge est correctement câblée et en bon état.
 - La rallonge ne se trouve pas dans le passage de la tondeuse
- Toujours porter un masque afin de protéger vos yeux durant le fonctionnement, lors de la réparation ou entretien. Les petits objets pouvant être projetés peuvent être dangereux, notamment pour vos yeux.
- Il est conseillé de porter un masque anti-poussières, lorsque vous utilisez la tondeuse dans un environnement poussiéreux. Ne portez pas de bijoux, ou vêtements trop larges, afin qu'ils ne se coincent pas dans les parties amovibles. Le port de gants et de chaussures de sécurité est recommandé.

- Lors de la tonte, il est primordial de ne pas être pieds nus, en sandales ou encore avec des chaussures en toile. La plupart des accidents interviennent lorsque l'utilisateur glisse ou trébuche sans relâcher la poignée. Si vous tombez, relâchez immédiatement la poignée, afin de couper le moteur.
- Ne jamais tirer la tondeuse vers vous lorsque vous marchez. Si vous devez tirer la tondeuse car vous êtes gêné par un mur ou un obstacle, regardez bien derrière vous afin d'éviter de trébucher et puis procédez comme suit :
 - Reculez le plus possible, et tendez vos bras au maximum.
 - Faites en sorte d'être parfaitement en équilibre.
 - Tirez lentement la tondeuse.
- Ne pas utiliser la tondeuse pour toute autre tâche à laquelle elle n'est pas destinée à être utilisée. Ne forcez pas sur la tondeuse.
- N'utilisez pas la tondeuse sous l'influence d'alcool ou de drogues.
- Restez vigilant : Ne pas utiliser la tondeuse lorsque vous êtes fatigué. Faites très attention à ce que vous faites.
- Ne mettez pas les mains ni les pieds à proximité de pièces en rotation ou sous la tondeuse. Un contact avec la lame peut entraîner de graves blessures y compris l'amputation des mains et des pieds.
- Ne pas tenter d'effectuer un réglage des roues ou modifier la hauteur de coupe lorsque le moteur est en fonctionnement.
- Éviter les situations risquées. N'utilisez pas la tondeuse sous la pluie ou pour tondre une pelouse mouillée ou humide.
- Tondre uniquement sous la lumière du jour et pendant la journée. Ne pas se précipiter pour tondre avant la tombée de la nuit ou bien une averse, mieux vaut reporter à plus tard.
- Coupez le moteur lorsque vous traversez des allées de graviers, routes ou chemins.
- Si la tondeuse commence à vibrer de façon anormale, arrêtez le moteur et recherchez la cause immédiatement. Les vibrations sont généralement causées par un excès d'herbe coupée, ou un problème plus grave (Moteur désaxé / lame abîmée).
- Arrêtez le moteur et attendez que la lame s'arrête complètement de tourner avant d'enlever le collecteur d'herbe ou de déboucher la goulotte. La lame continuera à tourner pendant quelques secondes après que le moteur soit éteint.
- Portez toujours des lunettes de sécurité avec protections latérales. Portez un masque anti poussières si l'opération est poussiéreuse.
- Ne faites pas forcer votre tondeuse. La tonte d'herbe épaisse et grasse peut entraîner une chute du régime moteur, ou une coupure d'alimentation. Lorsque vous tondez de l'herbe haute et épaisse, une première passe à la plus grande hauteur de coupe permettra de réduire la charge de la tondeuse.
- Veuillez noter que lors de la coupe d'herbes hautes, le moteur sera bien plus sollicité que lors de la coupe d'herbes basses.
- Veillez à bien entretenir votre tondeuse à gazon. Gardez la lame de coupe affûtée et propre pour un meilleur rendement.
- Si la machine heurte un objet étranger, suivez ces étapes :
 - Arrêtez la machine en relâchant la poignée, attendez que les lames s'arrêtent complètement, puis débranchez la prise.
 - Vérifiez minutieusement tout dommage éventuel de la machine.
 - Remplacez la lame au cas où elle serait endommagée de quelque façon que ce soit.
 - Réparez tout dommage avant de redémarrer la tondeuse et de reprendre la tonte.
 - Utilisez un outil adapté. N'utilisez la machine pour aucun autre travail que celui pour lequel elle a été conçue.
- N'utilisez pas la tondeuse à gazon sous la pluie ou dans des endroits trop humides.
- Débranchez la prise de courant avant toute réparation, nettoyage ou vidage du panier de récupération d'herbe.

CONSIGNES DE SÉCURITÉ DU COUPE BORDURES

- Tenez toutes les parties du corps à une distance de sécurité de la zone de coupe. Lorsque le fil de coupe tourne, n'essayez pas de retirer le matériel coupé ou de maintenir le matériel à couper. Retirez les morceaux coincés uniquement lorsque le moteur est à l'arrêt et la prise débranchée
- Portez un pantalon long, une paire de lunettes, des bottes et des gants. Il est primordial de ne pas être pieds nus, en sandales ou encore avec des chaussures en toile. Portez des chaussures de protection qui permettront de protéger vos pieds et améliorer votre équilibre sur des surfaces glissantes.
- Afin d'éviter tout contact avec le fil de coupe ou des objets projetés, empêchez toute personne d'approcher dans un rayon de 10m lorsque l'outil fonctionne.
- Ne mettez rien dans les fentes de ventilation. Gardez les ouvertures exemptes de poussière, cheveux ou tout ce qui pourrait réduire le débit d'air.
- Inspectez soigneusement la zone où l'outil doit être utilisé. Retirez tout objet pouvant abîmer le fil de coupe ou être projeté (cailloux, pierres, branches, cordages, jouets etc.). Les objets projetés peuvent causer de graves blessures.
- Ne dirigez pas l'outil vers des personnes ou animaux.
- N'utilisez jamais le coupe-bordures sans capot de protection.
- Les réparations de l'appareil électrique doivent être confiées exclusivement à un personnel qualifié et agréé, utilisant seulement des pièces détachées d'origine. Ainsi, la sécurité de l'appareil sera conservée.
- Portez le coupe-bordures par la poignée avec le moteur arrêté (au repos). Lors du transport ou le stockage du coupe-bordures, débranchez l'alimentation. Une manipulation soigneuse de l'appareil réduit le risque de blessures.
- Éloignez toujours suffisamment les mains et les pieds du dispositif de coupe, en particulier lorsque vous mettez le moteur en marche.
- Lors du travail avec l'appareil, assurez-vous d'avoir toujours un éclairage suffisant ou des conditions de lumière suffisantes.
- N'utilisez pas l'appareil pour couper l'herbe qui ne se trouve pas au sol, comme par exemple, l'herbe qui pousse sur des murs, des rochers, etc.
- Ne traversez jamais des routes ou chemins gravillonnés avec l'appareil en marche.
- Cette machine doit être alimentée à l'aide d'une rallonge électrique. L'utilisation d'une rallonge inadaptée pourrait entraîner un risque d'incendie et d'électrocution.
- Lors de l'utilisation de la rallonge électrique, assurez-vous que:
 - Les broches de la rallonge sont au même nombre et ont les mêmes formes et dimensions que celles de la prise.
 - La rallonge est correctement câblée et en bon état.
 - La rallonge ne se trouve pas dans la zone de travail, mais bien en retrait
- Lors de son utilisation, maintenez l'appareil solidement, à deux mains, et en l'écartant du corps.
- Il est interdit de verrouiller l'interrupteur marche/arrêt et/ou l'interrupteur de sécurité.

AVERTISSEMENT : Risque de blessures !

Le fil de coupe continue à tourner pendant quelques secondes après l'arrêt de l'appareil. Tenez les mains et les pieds éloignés de l'appareil.

AVERTISSEMENT :

Cet outil électrique génère pendant le fonctionnement un champ magnétique. Dans certaines circonstances, ce champ peut perturber le fonctionnement des implants médicaux actifs ou passifs. Afin de réduire le risque de blessures graves ou mortelles, nous recommandons aux personnes portant un implant médical de consulter un médecin et le fabricant de l'implant médical avant l'utilisation de l'appareil.

SYMBOLES

Les symboles ci-dessous sont apposés sur votre produit. Veuillez étudier et apprendre leur signification. Une meilleure interprétation de ces symboles vous permettra de faire fonctionner le produit de façon la plus sûre.



Consignes qui concernent votre sécurité. Risque de blessures et de dégâts matériels.



Éloigner le plus possible la rallonge électrique du cheminement de la tondeuse, afin de ne pas la couper ; risque d'électrocution.



Prenez garde aux personnes à proximité; durant la tonte des corps étrangers peuvent être projetés et provoquer des blessures.



Ne pas utiliser la tondeuse par temps de pluie ou conditions humides.



Pour réduire le risque d'accident, il est impératif de lire et de comprendre le guide de l'utilisateur avant d'utiliser le produit.



Niveau de puissance acoustique.



Tenir les personnes éloignées (notamment enfants et animaux) d'au moins 15m autour de la zone de tonte.



Utiliser impérativement des protections oculaires



Conforme aux standards Européens en vigueur.



Débrancher immédiatement la prise secteur si le câble d'alimentation est endommagé, ou si vous nettoyez ou réparez votre coupe-bordures.



Ce produit est électriquement doublement isolé.



Utiliser impérativement des protections auditives



Débrancher immédiatement la prise secteur si le câble d'alimentation est endommagé, ou si vous nettoyez ou réparez votre tondeuse.



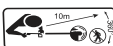
Ne pas utiliser la tondeuse par temps de pluie ou conditions humides.



Ce produit ne doit pas être jeté parmi les ordures ménagères ordinaires. Merci de le déposer en déchetterie ou autre centre de recyclage agréé.



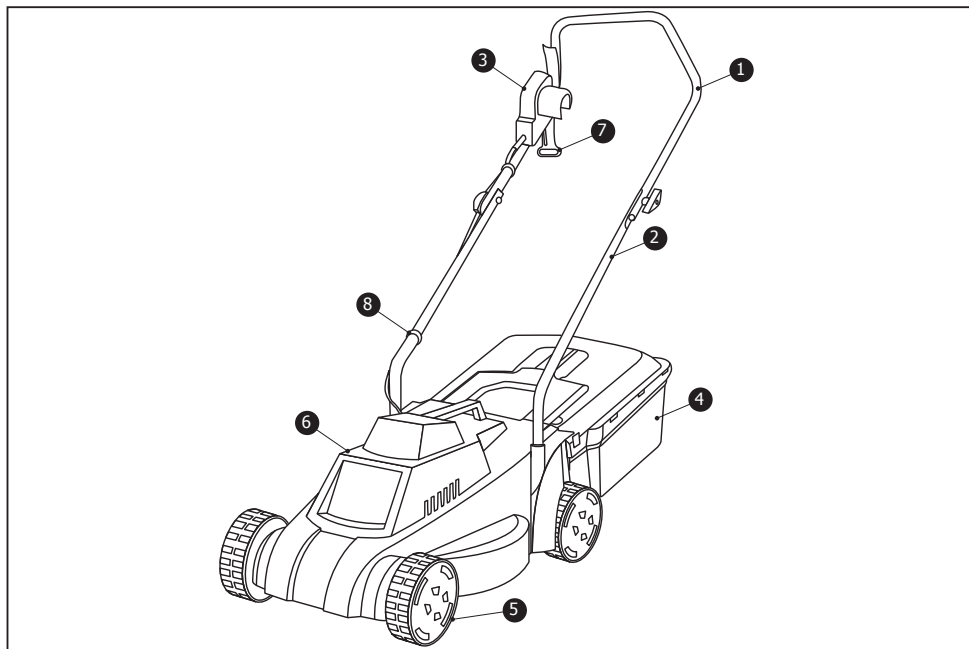
Danger ! Risque de coupures. Garder vos mains et vos pieds éloignés de la lame et de la zone de travail.



Tenir les personnes éloignées (notamment enfants et animaux) d'au moins 10m autour de la zone de travail (Coupe-bordures)

VOTRE TONDEUSE

Lisez scrupuleusement les règles de sécurité et le manuel d'utilisation avant d'utiliser votre outil. Étudiez l'illustration ci-dessous de votre machine afin de vous familiariser avec l'emplacement des commandes et des différents réglages. Conservez impérativement ce manuel pour tout besoin ultérieur.



- | | |
|-----------------------------------|------------------|
| 1. Partie supérieure poignée | 5. Roues |
| 2. Partie inférieure poignée | 6. Capot moteur |
| 3. Boîtier de contrôle / allumage | 7. Support câble |
| 4. Collecteur d'herbe | 8. Serre-câble |

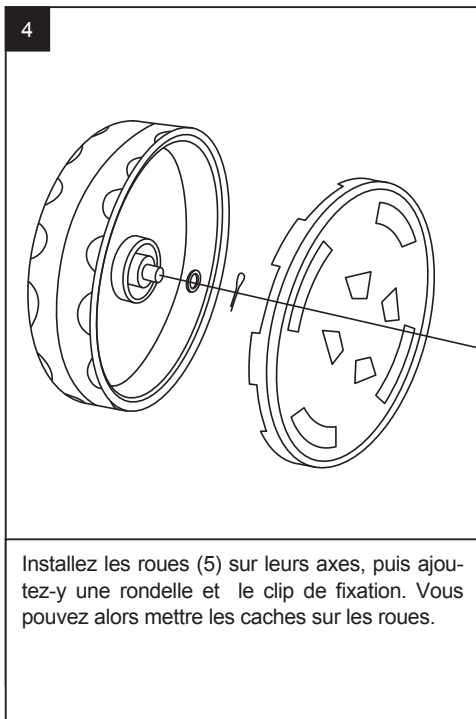
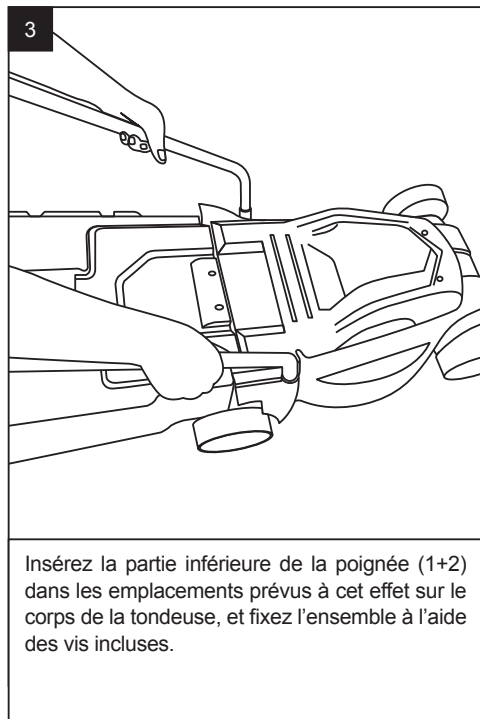
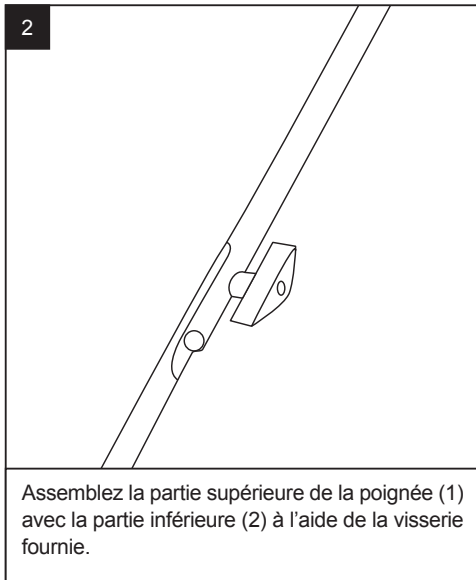
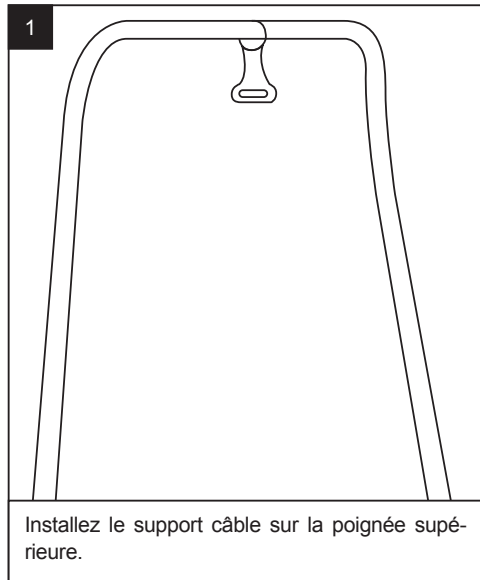
DÉBALLAGE

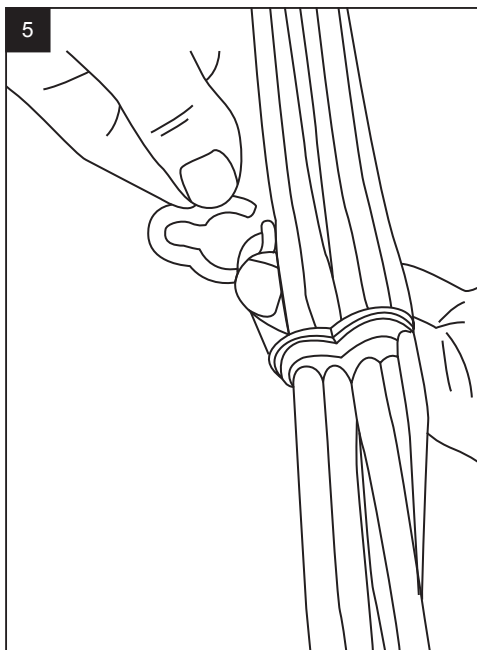
- Retirez soigneusement le produit et ses accessoires de l'emballage. S'assurer que tous les éléments répertoriés sur le schéma précédent soient inclus.
- Inspectez le produit attentivement, pour vous assurer qu'aucune pièce n'ait été endommagée durant le transport.
- Ne jetez pas l'emballage jusqu'à ce que vous ayez soigneusement inspecté et vérifié que le produit fonctionne correctement.

AVERTISSEMENT :

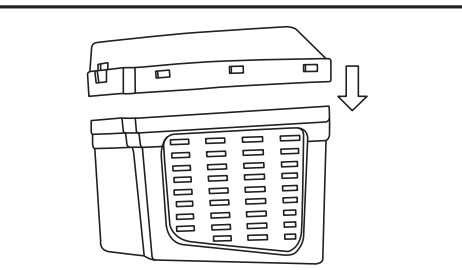
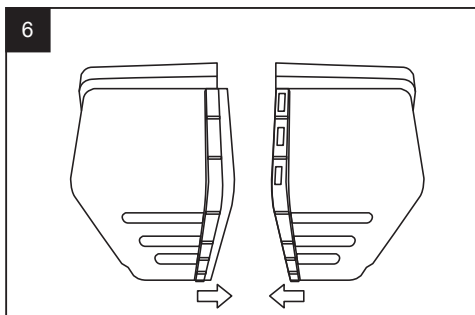
Les emballages ne sont pas des jouets ! Les enfants ne doivent pas jouer avec des sacs en plastique ! Il existe un risque de suffocation!

INSTRUCTION DE MONTAGE

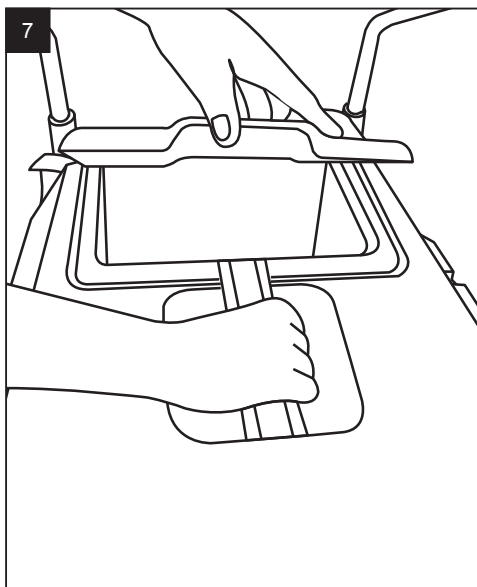




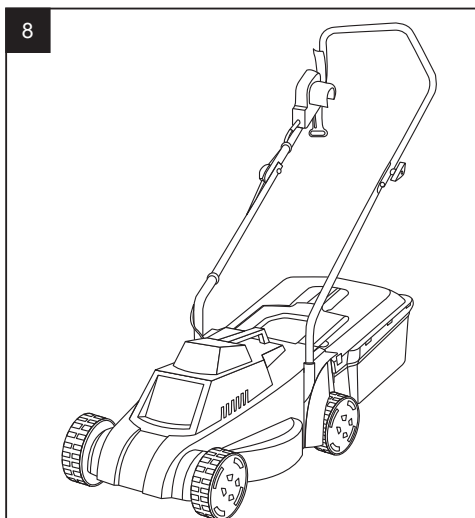
Clipsez les serre-câbles (8).



Rassemblez les deux parties de la cuve du collecteur d'herbe (4), puis ajoutez le capot du dessus.



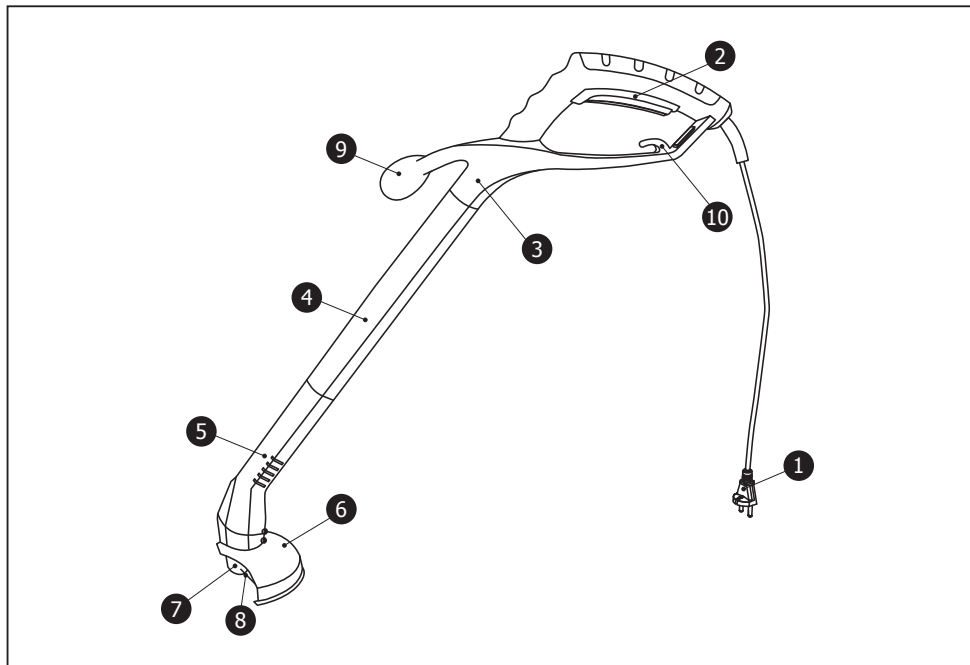
Levez la trappe arrière et placez-y le collecteur d'herbe (4).



Votre tondeuse est alors totalement assemblée et quasiment prête à l'emploi, il ne vous reste plus qu'à effectuer tous les réglages et les vérifications nécessaires.

VOTRE COUPE BORDURES

Lisez scrupuleusement les règles de sécurité et le manuel d'utilisation avant d'utiliser votre outil. Étudiez l'illustration ci-dessous de votre machine afin de vous familiariser avec l'emplacement des commandes et des différents réglages. Conservez impérativement ce manuel pour tout besoin ultérieur.



- | | |
|---------------------------------|-------------------------|
| 1. Alimentation électrique | 6. Carter de protection |
| 2. Gâchette de démarrage | 7. Support de bobine |
| 3. Partie haute coupe-bordures | 8. Lame de coupe du fil |
| 4. Partie milieu coupe-bordures | 9. Poignée de maintien |
| 5. Partie basse coupe-bordures | 10. Support de câble |

DÉBALLAGE

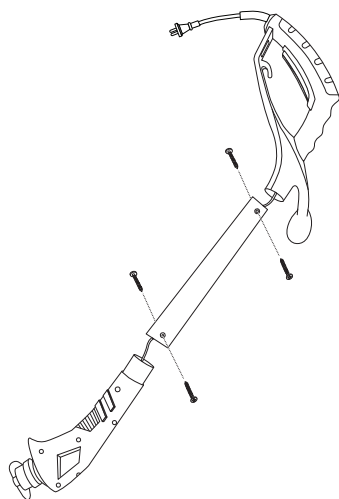
- Retirez soigneusement le produit et ses accessoires de l'emballage. S'assurer que tous les éléments répertoriés sur le schéma précédent soient inclus.
- Inspectez le produit attentivement, pour vous assurer qu'aucune pièce n'ait été endommagée durant le transport.
- Ne jetez pas l'emballage jusqu'à ce que vous ayez soigneusement inspecté et vérifié que le produit fonctionne correctement.

AVERTISSEMENT :

Les emballages ne sont pas des jouets ! Les enfants ne doivent pas jouer avec des sacs en plastique ! Il existe un risque de suffocation!

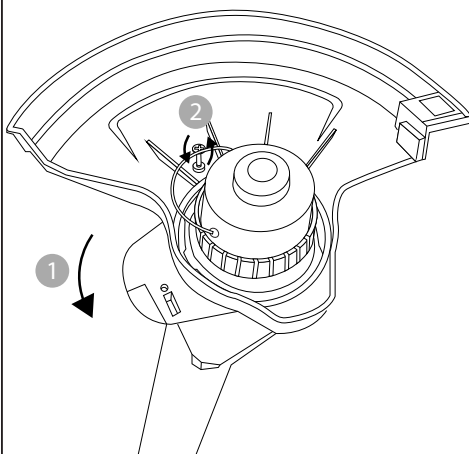
INSTRUCTION DE MONTAGE

1



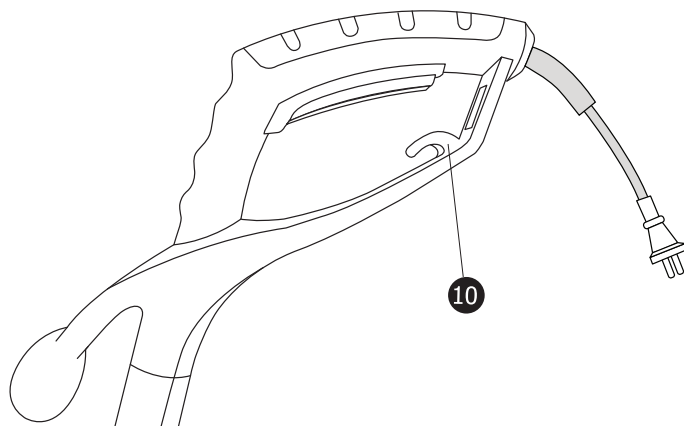
Assemblez la partie haute (3), la partie milieu (4) et la partie basse (5) de votre coupe-bordures, à l'aide des vis fournies, en prenant garde à ce que l'alimentation ne soit pas abîmée.

2



Tournez votre carter de protection (6), comme indiqué dans l'étape 1. Ensuite vissez à l'aide de la vis (étape 2).

3



La poignée est équipée d'un support de câble (10) qui sert à sécuriser l'utilisation d'une rallonge. Vous devez faire une boucle avec la rallonge électrique, la passer dans le crochet.

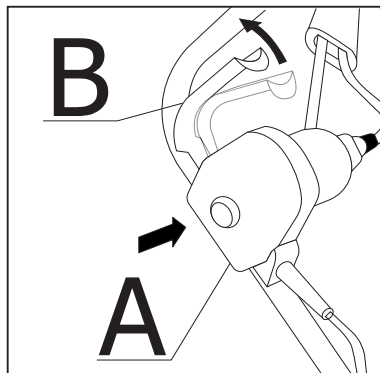
UTILISATION DE LA TONDEUSE



ATTENTION : avant toute chose, veillez à ce que la surface sur laquelle vous démarrez est exempte de corps étrangers et que l'herbe n'est pas trop haute. Avant de brancher la prise, contrôlez que le bouton de sécurité et le levier de puissance ne soient pas enclenchés.

POUR DÉMARRER LE MOTEUR

- Branchez la rallonge sur la prise de votre tondeuse, en évitant que le câble de celle-ci soit à proximité de la zone de coupe.
- Appuyez sur le bouton de sécurité A du boîtier de contrôle (3), puis pressez le levier B contre la poignée, le moteur s'enclenchera et la lame tournera.



POUR ÉTEINDRE LE MOTEUR

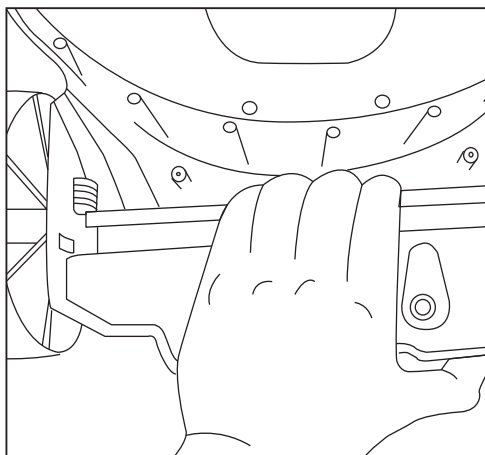
- Relâchez le levier de puissance, la tondeuse s'arrêtera, et la lame s'arrêtera de tourner après quelques instants.

RÉGLAGE DE HAUTEUR DE COUPE

Veillez à bien débrancher la tondeuse de la prise secteur avant de régler la hauteur de tonte ; les réglages se situent sous la tondeuse, à proximité de la lame. Votre tondeuse possède 3 différentes positions : 25mm, 40mm et 55mm du sol.

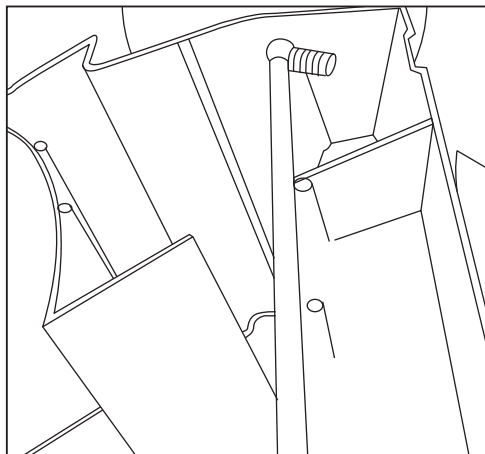
Roues avant :

- Retournez la tondeuse.
- Tirez sur l'axe des roues à l'avant de la tondeuse
- Positionnez l'axe à la hauteur désirée, en prenant garde à ce que les deux côtés soient au même niveau.

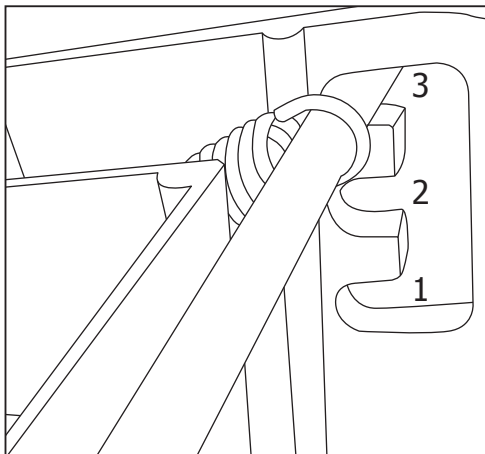


Roues arrière :

- Tirez l'axe des roues vers l'avant
- Positionnez l'axe à la hauteur désirée, en prenant garde à ce que les deux côtés soient au même niveau.

**Hauteur de coupe :**

1. 25mm
2. 40mm
3. 55mm

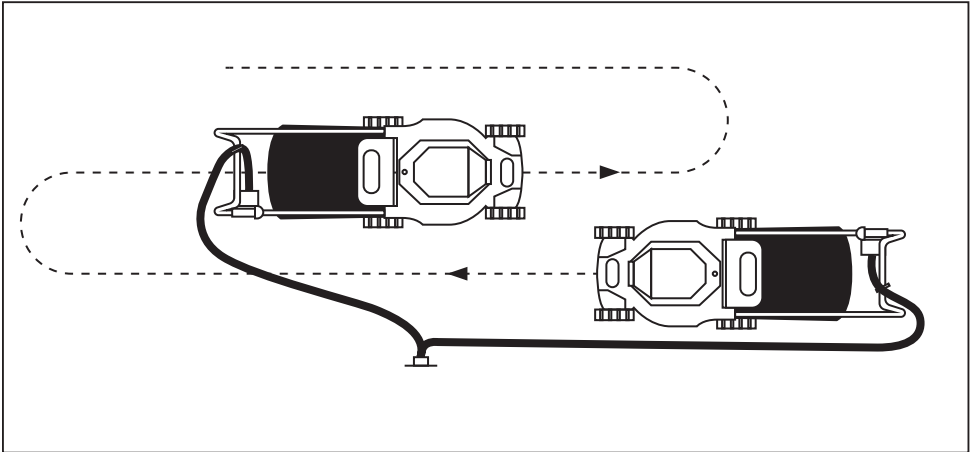
**AVERTISSEMENT :**

La position choisie doit être la même pour l'avant et l'arrière !

TONDRE

Nous vous recommandons vivement de suivre les étapes de cette section, afin d'obtenir des résultats optimaux et de réduire au mieux les risques d'incident.

- Déroulez la rallonge à proximité de la prise secteur, et positionnez la tondeuse de manière à ce que la totalité du câble soit visible et assez espacé de la zone de coupe.
- Démarrez la tondeuse comme expliqué précédemment.
- Manipulez votre outil comme schématisé sur le croquis ci-dessous, afin d'éviter de passer sur le câble d'alimentation.

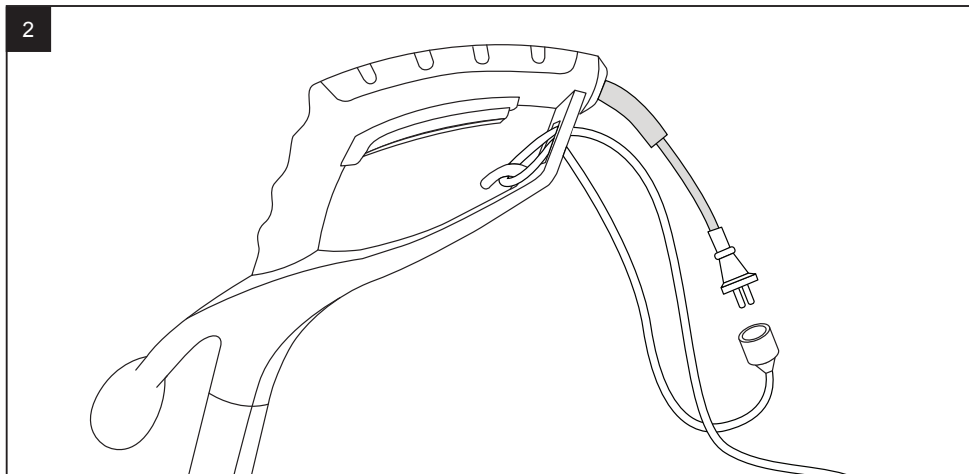
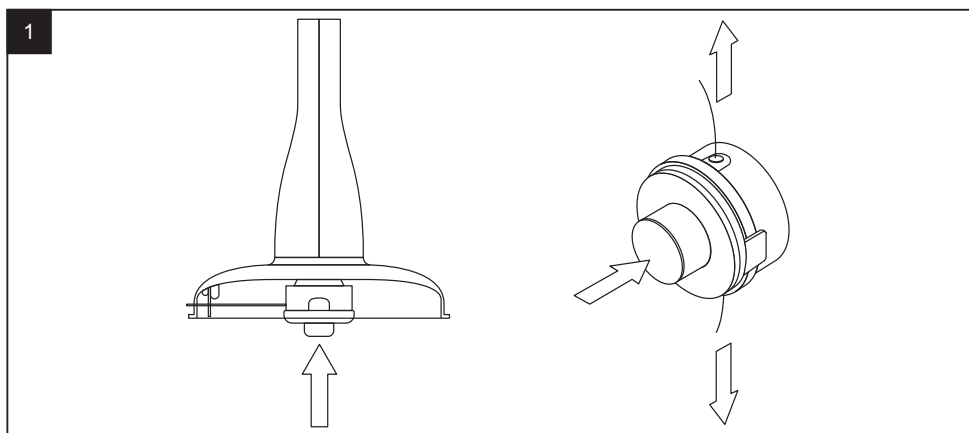


ATTENTION : Prenez garde à ne pas rouler / tondre sur la câble électrique, vous vous exposeriez à un risque d'électrocution ainsi qu'un court-circuit qui endommagerait votre appareil et votre équipement électrique domestique.

UTILISATION DU COUPE BORDURES

PRÉPARATION

- Votre appareil est doté d'un poussoir sous la bobine qui permet d'ajuster la longueur du fil de coupe, il se situe sous la machine, comme indiqué par la flèche sur le schéma ci-dessus. Votre fil de coupe doit avoir la bonne longueur, pour une utilisation optimale, et doit donc frôler voire toucher la lame du fil de coupe (8), située sous le carter (6).
- Si le fil de coupe n'est pas à la bonne longueur, alors vous devez l'ajuster. Tout en ayant la machine débranchée, appuyez sur le poussoir sous la bobine et avec des gants, tirez sur les extrémités du fil de coupe pour le rallonger. Si durant l'utilisation vous voulez allonger le fil de coupe, vous pouvez appuyer sur le poussoir en appuyant la bobine au sol, le fil s'allongera alors et se coupera à la bonne longueur.



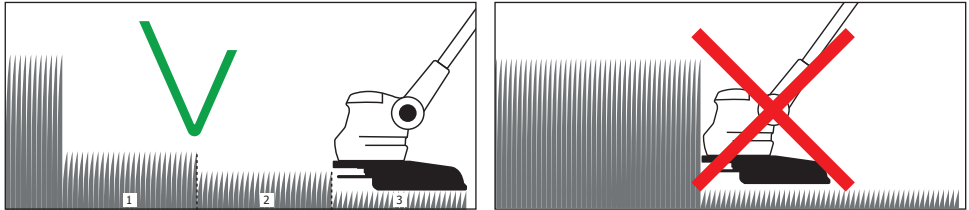
Insérez la prise d'alimentation dans la rallonge électrique préalablement passée dans le support comme expliqué dans la section 'Assemblage'.

POUR DÉMARRER/ÉTEINDRE

- Branchez l'appareil à la rallonge, puis la rallonge électrique au secteur.
- Pressez la gâchette (3) pour démarrer.
- Relâchez la gâchette pour couper le moteur.

TONTE

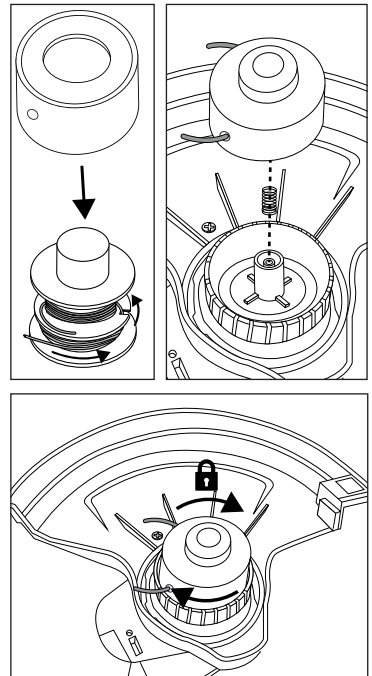
- Le coupe-bordures est en mesure de tailler de manière efficace le gazon jusqu'à une hauteur de 15 cm. Lorsque le gazon est plus haut, effectuer plusieurs coupes successives.



- Coupez l'herbe en déplaçant le coupe-bordure de droite à gauche et procédez lentement en maintenant le coupe-bordure incliné d'environ 15°.
- Il est déconseillé de coupe de l'herbe humide ou mouillée. La coupe d'herbe sèche donne de meilleurs résultats.

REPLACEMENT DE LA BOBINE DE FIL

- Débranchez l'appareil de la prise de courant.
- Retournez l'appareil avec le carter en face de vous.
- Pour retirer la bobine, déverrouillez-la en la tournant vers la gauche, comme indiqué par le logo de votre bobine.
- Nettoyez l'intérieur du support de bobine en retirant soigneusement tous les résidus d'herbe et la poussière.
- Retirez le couvercle de la bobine et enlevez le fil.
- Insérez maintenant le nouveau fil autour de la bobine (fil nylon Ø1,2mm), puis vous pouvez remettre le couvercle de la bobine et insérez chaque côté du fil dans les trous latéraux prévus pour cela.
- Remettez le ressort et la bobine sur le support de la bobine et verrouillez la en la tournant vers la droite, comme indiqué par le logo de votre bobine.
- Réglez à nouveau la longueur du fil nylon en poussant la tête du support de bobine et tirez le fil à la longueur désirée (environ 10 cm).



ENTRETIEN DE LA TONDEUSE

LAME DE COUPE

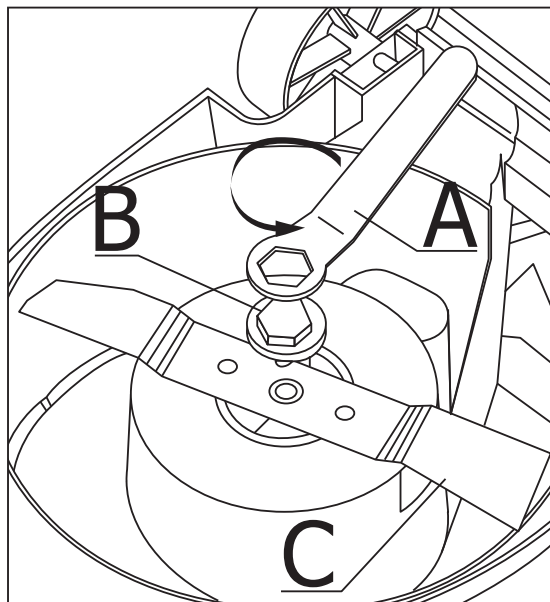
- Nettoyez régulièrement votre lame afin de retirer saletés et herbe.
- Lors du redémarrage de votre tondeuse, examinez minutieusement votre lame
- Si votre lame est usée ou émoussée, affûtez-la.
- Si votre lame est tordue ou déséquilibrée, vous pouvez la redresser.
- Si votre lame est trop endommagée, ou si les points ci-dessus n'ont pas résolu le problème, remplacez la lame.

Précautions:

- Avant de procéder au démontage ou à la réparation de votre lame ou plus généralement de votre tondeuse, il convient de déconnecter la tondeuse de la prise de courant, et d'attendre que les lames s'arrêtent complètement.
- Prenez garde à ne pas vous couper, utilisez des gants en cuir pour maintenir la lame.
- Utilisez uniquement une lame préconisée par VOLTR / Alice's Garden si vous devez la remplacer.

Remplacement de la lame:

- Placez la tondeuse sur son côté.
- A l'aide de gants en cuir, maintenez la lame (C) avec une main.
- Utilisez une clé adaptée (A) pour desserrer et retirer l'écrou de la lame (B)
- Réparez ou remplacez votre lame, puis remettez la lame puis l'écrou et serrez-le fermement.



NETTOYAGE DE LA TONDEUSE

- Si de l'herbe humide s'est coincée dans le mécanisme de l'appareil, commencez par couper le moteur. Dans tous les cas, retirez la clé de sécurité et laissez-la hors de l'appareil pendant le nettoyage, puis attendez que tous les éléments en mouvement soient complètement arrêtés.
- Sortez le bac collecteur pour herbe de son support.
- Placez la tondeuse à gazon sur le côté et retirez toute l'herbe collée aux éléments fixes ainsi qu'aux éléments mobiles. Retirez également l'herbe collée sur l'axe d'entraînement au milieu de la lame de coupe.
- Si des corps étrangers (ficelles, fibres de plantes), se sont enroulés autour de l'axe d'entraînement, retirez la lame de coupe à l'aide d'une clé 12 mm.
- Retirez les corps étrangers puis resserrez la lame de coupe. Observez le schéma ci-après pour effectuer les étapes dans le bon ordre.

RANGER SA TONDEUSE

Merci de suivre les étapes suivantes afin de ranger votre tondeuse après chaque utilisation.

- Nettoyez la tondeuse comme décrit dans la section précédente.
- Inspectez la lame et affutez-la, si nécessaire (voir la section «entretien»).
- Graisser et lubrifier les différentes parties en mouvement de la tondeuse.
- Rangez la tondeuse à l'abri, dans un endroit frais et sec, hors de portée des enfants. Évitez de la ranger à proximité de substances corrosives, telles que des engrais, diluants ou encore carburants.
- Ne couvrez pas la tondeuse à gazon avec une bâche imperméable ; par condensation, l'humidité retenue pourra endommager les composants métalliques et électroniques de votre tondeuse.

RECYCLER LA TONDEUSE

Les composants de la tondeuse peuvent contenir des éléments dangereux pour l'environnement et ne doivent pas être jetés dans la nature ou avec vos ordures ménagères. Afin d'éviter tout risque pour la planète, voici la marche à suivre pour jeter votre outil :

- Recouvrir les bornes de la prise avec du ruban adhésif.
- Ne pas tenter de démonter ou d'accéder aux composants de l'appareil.
- Ne pas incinérer la machine.
- Jeter les éléments dans une déchetterie ou un centre de recyclage agréé.



ENTRETIEN DU COUPE BORDURES



ATTENTION : Avant tous travaux sur l'appareil, débrancher l'appareil du secteur.

- Un nettoyage et un entretien réguliers de votre coupe-bordure préserveront son efficacité et prolongeront la vie de votre appareil.
- Après chaque opération de coupe, désassemblez et éliminez l'herbe et la terre des éléments suivants : la bobine et sa fente, l'ensemble du coupe-bordure et en particulier le carter de protection.
- Durant le fonctionnement, maintenez les fentes de ventilation libres et exemptes d'herbes.
- Utilisez uniquement un chiffon imbibé d'eau chaude et une brosse douce pour nettoyer le coupe-bordure.
- Ne pulvérisez pas d'eau sur l'appareil et ne le mouillez pas.
- N'utilisez pas de détergents ni de solvants, ceux-ci pouvant détruire le coupe-bordure. Les parties en matière plastique peuvent facilement être endommagées par des produits chimiques.
- Si le fil ne coupe plus, que la bobine est cassée, ou tout autre problème non évoqué dans ce manuel, contactez votre SAV VOLTR/Alice's Garden.
- Après l'utilisation, débranchez l'appareil de l'alimentation électrique et contrôlez-le pour dommages éventuels.
- Lorsqu'il n'est pas utilisé, rangez l'appareil hors de portée des enfants.
- Inspectez et entretenez régulièrement le coupe-bordure. Les réparations sur ce coupe-bordure doivent être supervisées par le SAV VOLTR / Alice's Garden, et les pièces préconisées par ce dernier.
- L'utilisateur peut effectuer la maintenance et certains réglages. Veuillez consulter la partie 'REMPLACEMENT DE LA BOBINE'.

RECYCLER LE COUPE BORDURES

Les composants du coupe bordures peuvent contenir des éléments dangereux pour l'environnement et ne doivent pas être jetés dans la nature ou avec vos ordures ménagères. Afin d'éviter tout risque pour la planète, voici la marche à suivre pour jeter votre outil :

- Recouvrir les bornes de la prise avec du ruban adhésif.
- Ne pas tenter de démonter ou d'accéder aux composants de l'appareil.
- Ne pas incinérer la machine.
- Jeter les éléments dans une déchetterie ou un centre de recyclage agréé.



DÉPANNAGE DE LA TONDEUSE

PROBLÈME	CAUSE POSSIBLE	SOLUTION
	La prise n'est pas branchée	Branchez la prise
La tondeuse ne démarre pas	L'interrupteur est défectueux	Remplacez l'interrupteur
	Amas d'herbe qui bloque la lame	Débrancher l'alimentation, vérifier la rotation de la lame et nettoyer
	La prise n'est pas bien enclenchée	Vérifier les connexions entre la prise et la tondeuse
La tondeuse coupe l'herbe inégalement	La pelouse est trop haute ou inégale	Vérifiez la zone de tonte
	La hauteur de coupe n'est pas définie correctement	Réhaussez la hauteur de coupe, vérifiez que les axes soient au même niveau
La tondeuse ne coupe pas l'herbe correctement	Résidus de gazon humide collés sous la tondeuse	Nettoyez votre tondeuse et attendez que votre pelouse sèche
La tondeuse est difficile à pousser	Le bac est mal enclenché, et traîne à l'arrière	Remettre le bac convenablement
	L'herbe est trop haute, ou la hauteur de coupe est trop basse	Réhaussez la hauteur de coupe
	Des fibres ou un élément externe rend difficile la rotation des roues	Vérifiez que chaque roue tourne librement et dégez les éléments qui peuvent gêner
La tondeuse est excessivement bruyante et vibre	L'axe du moteur est tordu	Arrêtez le moteur et inspectez les dégâts
	La lame est déséquilibrée	Redressez/affûtez la lame avant de repartir, si la vibration persiste, remplacez la lame

DÉPANNAGE DU COUPE BORDURES

PROBLÈME	CAUSE POSSIBLE	SOLUTION
Le moteur ne démarre pas	La prise n'est pas branchée	Brancher l'alimentation électrique selon les consignes
	La rallonge n'est pas convenablement raccordée	Utilisez une rallonge conforme et adaptée
La moteur fonctionne mais rien ne bouge	Appareil endommagé	Ne pas utiliser l'appareil, contacter le SAV VOLTR/Alice's Garden
La machine fume pendant l'utilisation	Appareil endommagé	Ne pas utiliser l'appareil, contacter le SAV VOLTR/Alice's Garden
Le coupe-bordures ne coupe pas ou coupe mal	Fil de coupe usé ou trop court	Remplacer le fil ou la bobine (voir 'REPLACEMENT DE LA BOBINE DE FIL')
	Fil de coupe ou bobine cassée	Remplacer le fil ou la bobine (voir 'REPLACEMENT DE LA BOBINE DE FIL')
	Bourrage matières végétales	Nettoyer aux abords des pièces mobiles
Le coupe-bordures vibre fortement	Le fil de coupe est trop usé ou inégal et par conséquent cause un déséquilibre	Remplacer le fil ou la bobine (voir 'REPLACEMENT DE LA BOBINE DE FIL')

CONFORMITÉ

DÉCLARATION DE CONFORMITÉ UE

EC Declaration of Conformity

PAR LA PRÉSENTE, NOUS DÉCLARONS

We hereby declare,

QUE L'APPAREIL DÉSIGNÉ CI-DESSOUS, AU VU DE SA CONCEPTION ET DE SA CONSTRUCTION, AINSI QUE DANS LA CONFIGURATION QUE NOUS AVONS MISE EN CIRCULATION, EST CONFORME AUX EXIGENCES DE BASE CONCERNANT LA SÉCURITÉ ET LA SANTÉ, RELATIVES AUX DIRECTIVES CE S'Y RAPPORTANT.

that the following machine complies with the appropriate basic safety and health requirements of the EC Directive based on its design and type, as brought into circulation by us.

LA PRÉSENTE DÉCLARATION PERD SA VALIDITÉ EN CAS DE MODIFICATION DE L'APPAREIL SANS ACCORD PRÉALABLE AVEC NOUS-MÊME.

In case of alteration of the machine, that was not coordinated with us, this declaration will lose its validity.

Désignation de la machine Machine description	Tondeuse à gazon électrique 1300W + Coupe bordures 250W 1300W lawnmower + 250W Grass trimmer	
Type de la machine Machine type	868104 + N1E-2SPK-250	
Tension d'entrée Rated voltage	230-240V 50Hz	
Directives européennes s'y rapportant Applicable EC Directives	Machinery directive 2006/42/EC	EC Machinery Directive 2006/42/EC
	EMC directive 2014/30/EU	2000/14/EC, modifiée par 2005/88/EC, relative aux émissions sonores
	RoHS directive 2011/65/EU	RoHS directive 2011/65/EU
	Noise Emission directive for outdoors 2000/14/EC amended by 2005/88/EC	EMC directive 2014/30/ EU
	EN 60335-1:2012+A11:2014 +A13:2017	EN60335-1:2012+A11
Normes harmonisées appliquées Applicable Harmonized Standards	EN 60335-2-77:2010	EN50636-2-91:2014
	EN62233:2008	AfPS GS 2014:01
	EN 55014-1:2017	EN 55014-1:2006+A1+A2
	EN 55014-2:2015	EN 55014-2:2015
	EN61000-3-2:2014	EN 61000-3-2:2014
	EN61000-3-3:2013	EN 61000-3-3:2013
AfPS GS 2014:01	EN 62321:2008	

CARACTÉRISTIQUES TECHNIQUES

	Tondeuse	Coupe bordures
Nombre de rotations à vide du moteur	3300 tr/min	14000tr/min
Classe de protection	II	II
Indice de protection	IPX4	
Poids	7.7 kg	1,25 kg
Largeur de coupe	320 mm	220mm (Fil nylon Ø1,0mm)
Bac de récupération	30 L	/
Réglage de la hauteur de coupe	25 à 55 mm (3 niveaux)	/
Tension secteur	230 à 240 V AC / 50 Hz	230 à 240V ~ 50Hz

BRUIT ET VIBRATIONS

Les valeurs de bruit et de vibration sont données selon la norme EN 60335.

	Tondeuse	Coupe bordures
Niveau de pression acoustique LPA	85 dB (A)	82,7 dB (A)
Incertitude K	3 dB (A)	3 dB (A)
Niveau d'intensité acoustique mesuré LWA	95.01 dB (A)	/
Niveau d'intensité acoustique garanti LWA	96 dB (A)	96 dB (A)
Incertitude K WA	1,5 m/s ²	1.5 m/s ²
Valeur d'émission vibratoire ah	Droite : 1,65m/s ² Gauche : 1,58m/s ²	2,94 m/s ²

AVERTISSEMENT :

Le niveau réel des émissions vibratoires peut différer de la valeur indiquée dans cette notice en fonction du type et du mode d'utilisation.

Pour estimer de manière exacte la charge par vibrations pendant une certaine durée de travail, il faut également tenir compte des temps d'arrêt ou de marche à vide de l'appareil. Cela peut entraîner une réduction sensible du volume de charge par vibrations sur la durée totale de travail.

ATTENTION !

Pour prévenir les troubles de la circulation sanguine des mains causés par les vibrations, il est nécessaire de faire des pauses dans le travail.

Essayez de réduire le plus possible les vibrations. Comme mesure de réduction des vibrations, on peut citer le port de gants lors de l'utilisation de l'outil et la limitation du temps de travail.

GARANTIE

- VOLTR / Alice's Garden garantit votre appareil contre tout vice de fabrication et de matériau pendant une période de 2 ans à compter de la date d'achat par le consommateur.
- Si une pièce s'avère défectueuse pendant la période de garantie, votre seul et unique recours sera la réparation ou le remplacement de la pièce défectueuse selon les modalités définies par le SAV VOLTR / Alice's Garden. La prise en charge en garantie ne comprend pas les frais de port aller/retour des pièces et/ou du produit.
- La mise en oeuvre de la garantie Alice's Garden (WALIBUY) s'effectue par le remplacement des pièces endommagées, frais aller/retour à la charge de l'acheteur.
- Cette garantie ne s'applique pas en cas d'abus, de mauvaise manipulation ou de réparation non autorisée. Si le retour du produit défectueux dans nos ateliers est nécessaire, il sera expertisé et vous serez tenu informé des réparations à effectuer.
- Nos appareils sont prévus pour une utilisation dans un cadre privé et personnel, une utilisation dans un cadre professionnel annulerait automatiquement toutes les garanties.

LISTE DES EXCLUSIONS DE LA GARANTIE

- Les dommages, pannes, défaillances ou défauts imputables à des causes d'origine externe,
- Les pannes résultant de la modification de la construction et des caractéristiques d'origine de l'appareil,
- Les pannes affectant les pièces non conformes à celles préconisées par le constructeur,
- Les réglages accessibles au bénéficiaire sans démontage de l'appareil,
- Les frais de mise en service, réglage, nettoyage et les essais non consécutifs à un dommage garanti,
- Le non-respect des instructions du constructeur,
- Les réparations et dommages subis par l'appareil après une réparation effectuée par toute autre personne qu'un réparateur de nos ateliers, ou sans accord préalable de notre part,
- Les réparations de fortune ou provisoires ainsi que les conséquences de l'aggravation éventuelle du dommage en résultant,
- Les dommages dus à la corrosion, à l'oxydation, à un mauvais branchement,
- Le remplacement des pièces manquantes/abîmées à réception, non signalées sur le bordereau de livraison,
- Le remplacement des pièces d'usure*

* Votre appareil VOLTR est couvert par la garantie légale, cependant, votre appareil est composé de pièces d'usure. Ces pièces s'useront normalement dans le cadre d'une utilisation domestique normale et devront à terme être remplacées par l'utilisateur, après autorisation du service après-vente VOLTR / Alice's Garden. Hormis si ces pièces d'usure présentent un défaut au déballage ou un vice de fabrication, elles ne peuvent être prises en charge dans le cadre de la garantie :

- Lame
- Roues
- Bobine

VEILIGHEIDSinSTRUCTIES

**Waarschuwing! Voor uw eigen veiligheid,
lees deze gebruikershandleiding voorafgaand aan het gebruik van de machine.
Als u uw apparaat afstaat, voeg dan deze gebruikershandleiding bij.**



LET OP: U moet absoluut alle veiligheidsinstructies en alle instructies lezen. Door de volgende waarschuwingen en instructies niet na te leven, bestaat er gevaar voor elektrocutie, brand en/of ernstige verwondingen. Bewaar deze handleiding op een veilige plaats voor later gebruik en raadpleeg deze regelmatig als dat nodig is.

- Vóór ieder gebruik dient u zich vertrouwd te maken met alle controles en hun goede werking te controleren. U dient te weten hoe u het gereedschap moet stoppen en de stroom onderbreken in geval van nood.
- Alleen voor privégebruik.

VEILIGHEID VAN DE WERKZONE

- Houd de werkzone schoon en goed verlucht. Rommelige of slecht verlichte zones leiden vaak tot ongevallen. Inspecteer zorgvuldig de zone waar het gereedschap gebruikt moet worden en verwijder alle vreemde objecten.
- Gebruik het gereedschap niet in vochtige omstandigheden.
- Gebruik het gereedschap niet in een omgeving met risico op explosie, of in aanwezigheid van ontvlambare vloeistoffen, gassen of stof. Elektrisch gereedschap kan vonken produceren waardoor stof of dampen vuur kunnen vatten.
- Houd kinderen en aanwezige personen op afstand wanneer u met het elektrisch gereedschap werkt. Afsleidingen kunnen leiden tot controleverlies.
- De operator of gebruiker is verantwoordelijk voor de gevaren of ongevallen voor andere personen of hun bezittingen.

VEILIGHEID VAN KINDEREN

- Tragische ongevallen kunnen ontstaan als de operator niet weet dat er kinderen aanwezig zijn. Kinderen worden vaak aangetrokken door de machine. Ga er nooit van uit dat een kind zal blijven op de plaats waar u het voor het laatst hebt gezien.
- Laat kinderen of personen die niet vertrouwd zijn met de handleiding het apparaat nooit gebruiken. De toepasselijke wetgeving kan een minimumleeftijd opleggen om het apparaat te mogen gebruiken.
- Wees voorzichtig en schakel het apparaat uit als een kind of iemand anders in de werkzone komt.
- Wees vooral beducht op personen in dode hoeken, struiken, bomen of andere objecten die de aanwezigheid van een kind kunnen verbergen.

VEILIGHEID VAN PERSONEN

- Wees voorzichtig met wat u doet en gebruik altijd een elektrisch gereedschap met de nodige zorgvuldigheid. Gebruik geen elektrisch gereedschap wanneer u moe of onder invloed van drugs, alcohol of geneesmiddelen bent. Een moment van onoplettendheid tijdens het gebruik van elektrisch gereedschap kan leiden tot ernstige verwondingen.
- Draag persoonlijke beschermingsuitrusting en een veiligheidsbril in alle omstandigheden. Door een persoonlijke beschermingsuitrusting zoals een stofmasker, anti-slipveiligheidsschoenen of gehoorbescherming te dragen, verlaagt u het risico op verwondingen.

- Draag geschikte kleding. Draag geen wijde kleding of sieraden. Houd uw haar, kleren en handschoenen buiten het bereik van bewegende onderdelen. Wijde kleren, sieraden of lange haren kunnen verstrikt raken in bewegende onderdelen.
- Voorkom onbedoeld inschakelen. Vergewis u ervan dat de schakelaar zich in de stopstand bevindt voordat u de elektrische stekker aansluit, het apparaat vastneemt of transporteert. Er bestaat een risico op ongevallen als uw vinger zich op de schakelaar van het elektrisch gereedschap bevindt wanneer u deze draagt of wanneer u deze aansluit in de werkingsstand.
- Haast u niet. Let op een veilige positie en behoud te allen tijde uw evenwicht. Hierdoor kunt u het elektrische gereedschap beter controleren bij onverwachte situaties.

VOORZORGSMAATREGELEN BIJ HANTERING EN GEBRUIK

- Vermijd gevaarlijke omgevingen. Gebruik het gereedschap niet op vochtige, natte plekken of in de regen.
- Hanteer het gereedschap niet met natte handen. Houd het handvat droog, proper en vrij van olie en vet. Een fettig handvat is glad en kan leiden tot controleverlies.
- Controleer het apparaat vóór ieder gebruik om u ervan te vergewissen dat alle bevestigingen vastzitten. Vervang beschadigde onderdelen voor ieder gebruik.
- Overbelast het apparaat niet. Gebruik gereedschap dat geschikt is voor uw werk. Met geschikt elektrisch gereedschap kunt u efficiënter en veiliger werken in het betreffende toepassingsgebied.

VEILIGHEIDSIINSTRUCTIES VOOR DE GRASMAAIER

- Lees aandachtig alle instructies voor de grasmaaier en in de handleiding voordat u deze monteert en gebruikt. Bewaar deze handleiding op een veilige plaats voor later gebruik en raadpleeg deze regelmatig.
- U dient zich vertrouwd te maken met alle controles en hun goede werking. U dient te weten hoe u de grasmaaier moet stoppen en de stroom onderbreken in geval van nood.
- Om ieder contact met het lemmet te voorkomen is het van cruciaal belang dat u achter de controlezone (hendels, handvat) blijft en dat er zich niemand in een straal van 15 m rond de grasmaaier bevindt wanneer deze in werking is. Schakel de motor onmiddellijk uit als iemand in de maaizone komt.
- Inspecteer zorgvuldig de zone waar de grasmaaier gebruikt moet worden. Verwijder alle objecten die het maaien kunnen verhinderen, het lemmet kunnen beschadigen of weggeslingerd kunnen worden (keien, stenen, takken, touwen, speelgoed, enz.). Weggeslingerde objecten kunnen ernstig letsel veroorzaken.
- Voor iedere maaibeurt moet de algemene toestand van de grasmaaier, het mes, de borgschroef van het mes en de stroomkabel gecontroleerd worden. Indien u de minste schade vaststelt van de voeding of de stekker mag u de grasmaaier niet aansluiten op het lichtnet.
- De grasmaaier moet gevoed worden met een elektrische verlengkabel. Het gebruik van een ongepaste verlengkabel kan leiden tot brand of elektrocutie.
- Bij het gebruik van een elektrische verlengkabel moet u zich ervan vergewissen dat:
 - De pennen van de verlengkabel hetzelfde aantal en dezelfde vorm hebben van die van de stekker.
 - De verlengkabel correct bekabeld en in goede staat is.
 - De verlengkabel zich niet in de maaizone van de grasmaaier bevindt.
- Draag altijd een masker om uw ogen te beschermen tijdens gebruik, reparatie of onderhoud. Kleine objecten die weggeslingerd kunnen worden, kunnen gevaarlijk zijn, met name voor uw ogen.
- Het is aanbevolen om een stofmasker te dragen wanneer u uw grasmachine gebruikt in een stoffige omgeving. Draag geen sieraden of te grote kleren zodat zij niet verstrikt raken in bewegende onderdelen. Het is aanbevolen om veiligheidshandschoenen en -schoenen te dragen.
- Tijdens het maaien is het van cruciaal belang om niet met blote voeten, sandalen of stoffen schoenen te werken. De meeste ongevallen treden op wanneer de gebruiker uitglijdt of struikelt zonder het handvat los te laten. Als u valt, laat dan onmiddellijk het handvat los om de motor uit te schakelen.

- Trek nooit de grasmaaier naar u toe wanneer u stapt. Als u de grasmaaier moet trekken omdat u gehinderd wordt door een muur of obstakel, kijk dan goed achter u zodat u niet struikelt en ga dan als volgt te werk:
 - Ga zo ver mogelijk achteruit en strek uw armen maximaal.
 - U dient perfect uw evenwicht te behouden.
 - Trek langzaam aan de grasmaaier.
- Gebruik de grasmaaier niet voor een andere taak waarvoor deze niet is bestemd. Forceer de grasmaaier niet.
- Gebruik de grasmaaier niet wanneer u onder invloed van alcohol of drugs bent.
- Wees voorzichtig: Gebruik de grasmaaier niet wanneer u moe bent. Let goed op wat u doet.
- Breng geen handen of voeten in de buurt van draaiende onderdelen of onder de grasmaaier. Een contact met het lemmet kan ernstige verwondingen veroorzaken, met inbegrip van amputatie van handen en voeten.
- Probeer de wielen niet af te stellen of de snijhoogte te wijzigen wanneer de motor is ingeschakeld.
- Vermijd riskante situaties. Gebruik de grasmaaier niet in de regen of om een vochtig of nat gazon te maaien.
- Maai alleen in daglicht en overdag. Haast u niet om het gras te maaien voor de avond valt of voor een onweersbui. Het is beter om de maaibeurt dan uit te stellen.
- Schakel de motor uit wanneer u grindpaden of wegen doorkruist.
- Als de grasmaaier abnormaal begint te trillen, leg dan de motor stil en spoor de oorzaak meteen op. De vibraties worden doorgaans veroorzaakt door overtollig gemaaid gras, of een ernstiger probleem (motor in onbalans, beschadigd lemmet).
- Leg de motor stil en wacht tot het lemmet volledig is gestopt met draaien voordat u de grasopvangbak verwijdt of de afvoer ontstopt. Het lemmet blijft enkele seconden draaien nadat de motor is uitgeschakeld.
- Draag altijd een veiligheidsbril met zijbescherming. Draag een stofmasker in stofferige omgevingen.
- Forceer uw grasmaaier niet. Het maaien van dik gras kan leiden tot een forse daling van het motor-toerental of stroomonderbreking. Wanneer u hoog en dik gras maait, kunt u de motor ontlasten door het gras in twee keer te maaien, waarbij de grasmaaier de eerste keer in de hoogste stand staat.
- Merk op dat bij het maaien van hoog gras de motor meer belast wordt dan bij het maaien van laag gras.
- Let op een goed onderhoud van uw grasmaaier. Houd het lemmet geslepen en proper voor maximaal rendement.
- Als de machine tegen een vreemd object botst, volg dan deze stappen:
 - Schakel de machine uit door het handvat los te laten en wacht tot het lemmet volledig is gestopt. Haal vervolgens de stekker uit het stopcontact.
 - Controleer minutieus op eventuele schade.
 - Vervang het mes als dit enige schade heeft opgelopen.
 - Repareer alle schade voordat u de grasmaaier opnieuw start en het maaien hervat.
 - Gebruik geschikt gereedschap. Gebruik de machine niet voor een ander werk dan het beoogde gebruik.
- Gebruik de grasmaaier niet in de regen of op zeer vochtige plekken.
- Haal de stekker uit het stopcontact voor reparaties, reinigingen of ledigingen van de grasopvangbak.

VEILIGHEIDSINSTRUCTIES VOOR DE KANTENMAAIER

- Houd alle lichaamsdelen op een veilige afstand van de snijzone. Wanneer de snijdraad draait, probeer geen gesneden materiaal te verwijderen of het te snijden materiaal vast te houden. Verwijder vastzittende stukken alleen als de motor stilstaat en de stekker is uitgetrokken.
- Draag een lange broek, een bril, laarzen en handschoenen. Het is van cruciaal belang om niet met blote voeten, sandalen of stoffen schoenen te werken. Draag veiligheidsschoenen die uw voeten beschermen en uw evenwicht op gladde oppervlakken verbeteren.

- Om ieder contact met de snijdraad of weggeslingerde objecten te voorkomen, mag er zich niemand in een straal van 10 m rond het gereedschap bevinden wanneer het werkt.
- Plaats niets in de ventilatiesleuven. Houd openingen vrij van stof, haar of alles wat de luchtstroom kan belemmeren.
- Inspecteer zorgvuldig de zone waar het gereedschap gebruikt moet worden. Verwijder alle objecten die de snijdraad kunnen beschadigen of weggeslingerd kunnen worden (keien, stenen, takken, touwen, speelgoed, enz.). Weggeslingerde objecten kunnen ernstig letsel veroorzaken.
- Richt het gereedschap nooit naar personen of dieren.
- Gebruik de kantenmaaier nooit zonder de veiligheidskap.
- Reparaties van het elektrische apparaat moeten uitsluitend toevertrouwd worden aan gekwalificeerd en erkend personeel dat uitsluitend originele onderdelen gebruikt. Alleen dan is de veiligheid van het apparaat gewaarborgd.
- Draag de kantenmaaier aan het handvat met de motor gestopt (in rust). Bij transport of opslag van de kantenmaaier moet de voeding ontkoppeld worden. Een zorgvuldige hantering van het apparaat vermindert het risico op verwondingen.
- Houd altijd voldoende afstand tussen de handen en voeten en de snijinrichting, vooral wanneer u de motor in werking stelt.
- Tijdens het werken met het apparaat moet u zorgen voor voldoende verlichting.
- Gebruik het apparaat niet om gras te maaien dat zich niet op de grond bevindt, bijv. gras dat groeit op muren, rotsen, enz.
- Steek nooit wegen of zandwegen over terwijl het apparaat in werking is.
- Deze machine moet gevoed worden met een elektrische verlengkabel. Het gebruik van een ongepaste verlengkabel kan leiden tot brand of elektrocutie.
- Bij het gebruik van de elektrische verlengkabel moet u zich ervan vergewissen dat:
 - De pennen van de verlengkabel hetzelfde aantal, dezelfde vorm en afmetingen hebben van die van de stekker.
 - De verlengkabel correct bekabeld en in goede staat is.
 - De verlengkabel zich niet in de werkzone bevindt, maar erbuiten
- Tijdens het gebruik moet het apparaat stevig met twee handen weg van het lichaam vastgehouden worden.
- De schakelaar en/of veiligheidsschakelaar mogen niet vergrendeld worden.

WAARSCHUWING: Risico op verwondingen!

De snijdraad blijft nog enkele seconden draaien nadat het apparaat is stilgelegd. Houd handen en voeten weg van het apparaat.

WAARSCHUWING:

Dit elektrisch gereedschap genereert een magnetisch veld. In bepaalde omstandigheden kan dit veld de werking van actieve of passieve medische implantaten verstoren. Om het risico op ernstige of dodelijke verwondingen te beperken, bevelen wij aan personen met een medisch implantaat aan om een arts en de fabrikant van het medische implantaat te raadplegen voordat het apparaat wordt gebruikt.

SYMBOLLEN

De onderstaande symbolen bevinden zich op uw product. Gelieve hun betekenis te bestuderen en begrijpen. Door deze symbolen goed te interpreteren, kunt u het product op een zo veilig mogelijke manier gebruiken.



Aanwijzingen m.b.t. uw veiligheid. Risico op verwondingen en materiële schade.



Let op personen in de buurt. Tijdens het maaien kunnen vreemde objecten weggeslingerd worden en verwondingen veroorzaken.



Om het risico op ongevallen te beperken, moet de gebruikersgids absoluut gelezen worden vóór het gebruik van het product.



Houd personen (in het bijzonder kinderen en dieren) op minstens 15 m afstand van de maaizone.



Voldoet aan de van kracht zijnde Europese normen.



Dit product is dubbel elektrisch geïsoleerd.



Haal onmiddellijk de stekker uit het stopcontact als de stroomkabel beschadigd is of als u uw grasmaaier reinigt of repareert.



Dit product mag niet weggegooid worden bij het gewone huishoudelijk afval. Breng deze naar een containerpark of ander erkend recyclingcentrum.



Gevaar! Risico op snijwonden. Houd uw handen en voeten weg van het lemmet en de werkzone.



Houd de stroomkabel zo ver mogelijk uit de buurt van de maaizone van de grasmaaier om deze niet door te snijden. Risico op elektrocutie.



Gebruik de grasmaaier niet in de regen of in vochtige omstandigheden.



Geluidsvermogeniveau.



Gebruik absoluut oogbescherming



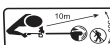
Haal onmiddellijk de stekker uit het stopcontact als de stroomkabel beschadigd is of als u uw kantenmaaier reinigt of repareert.



Gebruik absoluut gehoorbescherming



Gebruik de grasmaaier niet in de regen of in vochtige omstandigheden.



Houd personen (met name kinderen en dieren) op minstens 10 m afstand van de werkzone (kantenmaaier)

TECHNISCHE GEGEVENS VOOR UW PRODUCT



VOLTR

GT250WAC

Bosmaaier / 250W elektrische trimmer

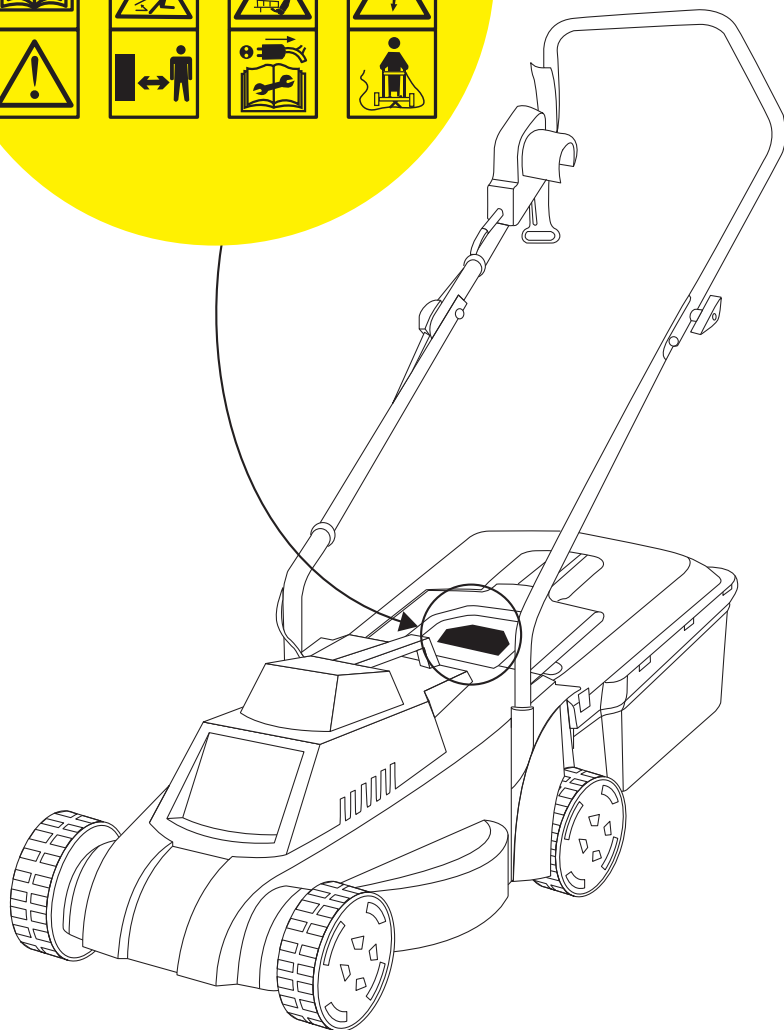
Voeding: 230-240V, 50Hz
Omwenteling: 14000 omw / min
Snij diameter: Ø 22 cm
Snijdraad: Nylon, Ø 1,0mm
Gewicht: 1,25kg

Walibuy SAS
270 avenue de l'espace
59118 Wambrechies - FRANKRIJK

 **VOLTR**

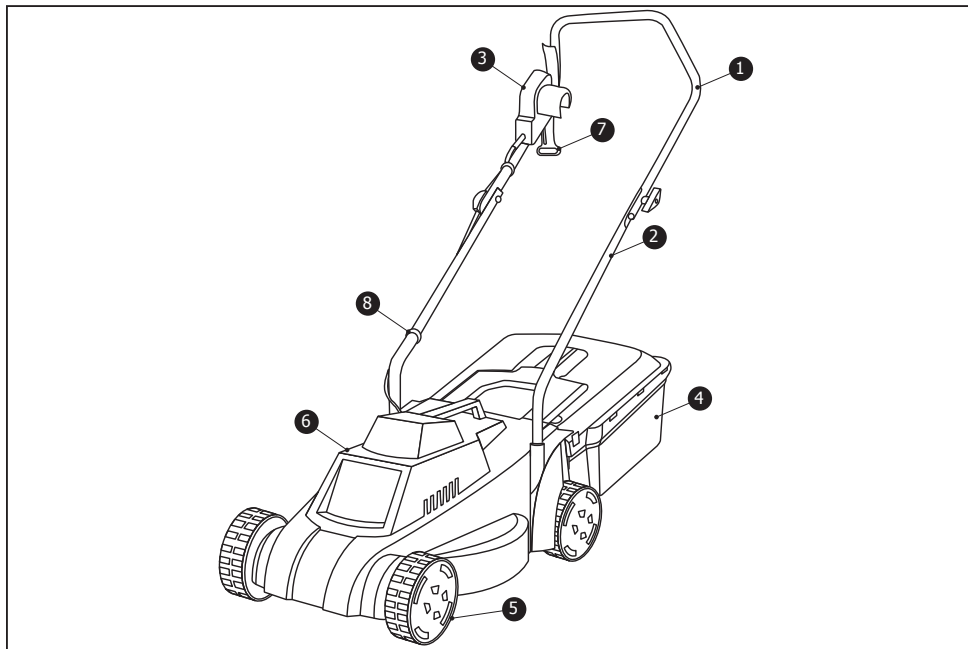
 Energy label

LM1300WAC 1300W elektrische maaier, Ø32cm, met opvangbak



UW GRASMAAIER

Lees de veiligheidsregels en gebruikershandleiding zorgvuldig voordat u uw gereedschap gebruikt. Bestudeer de onderstaande illustratie van uw machine om u vertrouwd te maken met de positie van de bedieningen en de verschillende instellingen. Bewaar deze handleiding voor latere referentie.



- | | |
|------------------------------|----------------|
| 1. Bovenste deel handvat | 5. Wielen |
| 2. Onderste deel handvat | 6. Motorkap |
| 3. Bedienings-/inschakelkast | 7. Kabelhouder |
| 4. Grasopvangbak | 8. Kabelklem |

UITPAKKEN

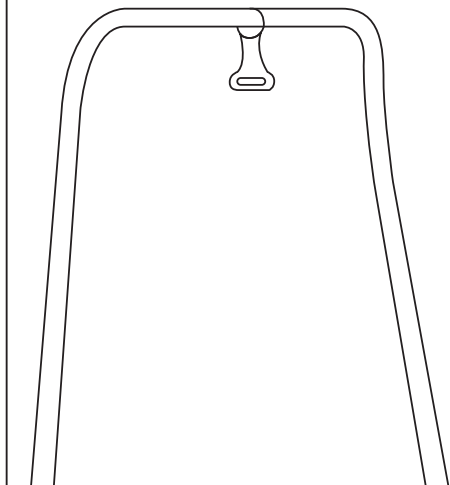
- Verwijder het product en accessoires zorgvuldig uit de verpakking. Vergewis u ervan dat alle elementen van het voorgaande schema inbegrepen zijn.
- Inspecteer het product zorgvuldig zodat u zich kunt vergewissen van tijdens het transport beschadigde onderdelen.
- Gooi de verpakking niet weg tot u het zorgvuldig hebt geïnspecteerd en gecontroleerd of het product goed werkt.

WAARSCHUWING:

Verpakkingen zijn geen speelgoed! Kinderen mogen niet spelen met plastic zakken! Er is verstikkingsgevaar!

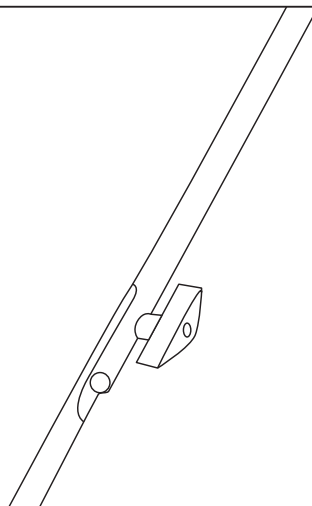
MONTAGE-INSTRUCTIES

1



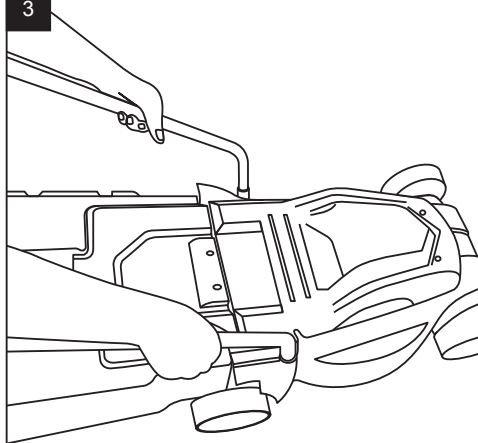
Installeer de kabelhouder aan het bovenste handvat.

2



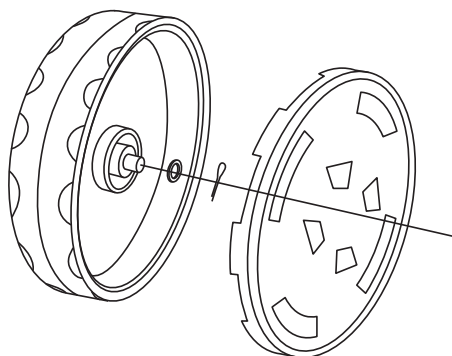
Monteer het bovenste deel van het handvat (1) met het onderste deel (2) met behulp van de bijgeleverde schroeven.

3



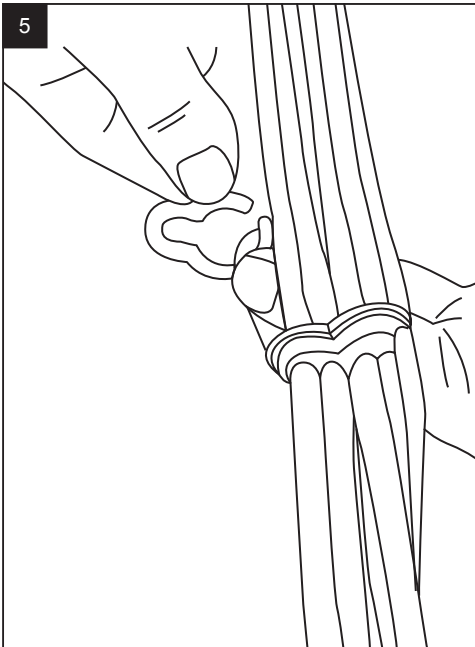
Breng het onderste deel van het handvat (1+2) in de daartoe voorziene locaties van de grasmaaier en bevestig het geheel met de bijgeleverde schroeven.

4



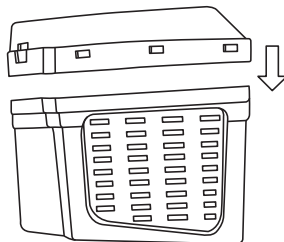
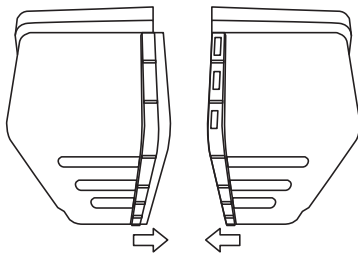
Installeer de wielen (5) op hun assen en plaats vervolgens een sluitring en bevestigingsklem. U kunt nu de dekbladen op de wielen plaatsen.

5



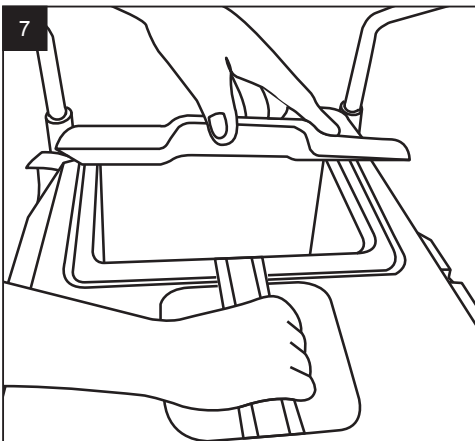
Klik de kabelklemmen (8) vast.

6



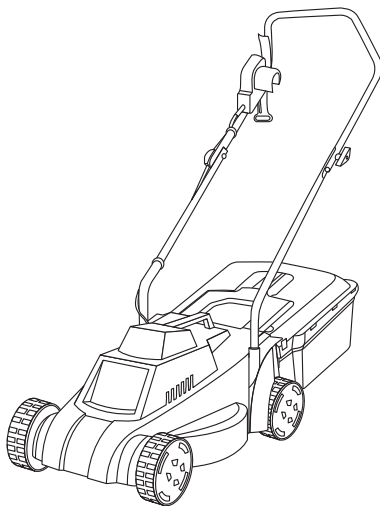
Verbind beide delen van de grasopvangbak (4) en plaats de kap erop.

7



Hef het achterluik op en plaats er de grasopvangbak (4) op.

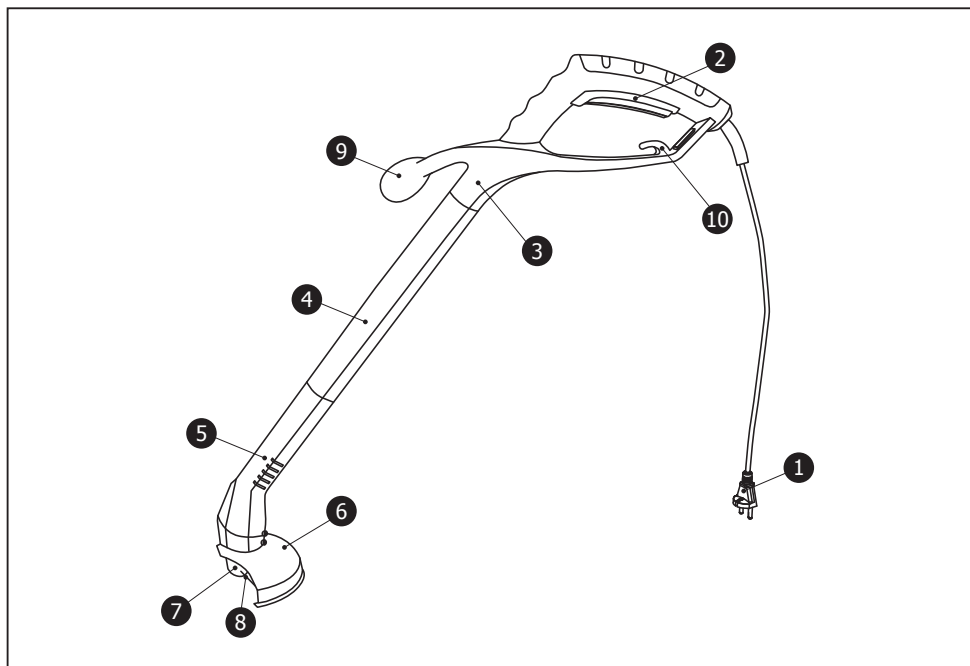
8



Uw grasmaaier is volledig gemonteerd en quasi gebruiksklaar. U hoeft enkel nog de nodige afstellingen en controles te doen.

UW KANTENMAAIER

Lees de veiligheidsregels en gebruikershandleiding zorgvuldig voordat u uw gereedschap gebruikt. Bestudeer de onderstaande illustratie van uw machine om u vertrouwd te maken met de positie van de bedieningen en de verschillende instellingen. Bewaar deze handleiding voor latere referentie.



- | | |
|----------------------------|-------------------------|
| 1. Elektrische voeding | 6. Beschermingscarter |
| 2. Starttrekker | 7. Spoelhouder |
| 3. Bovenkant kantenmaaier | 8. Snijmes van de draad |
| 4. middenstuk kantenmaaier | 9. Beugelhandgreep |
| 5. Onderkant kantenmaaier | 10. Kabelhouder |

UITPAKKEN

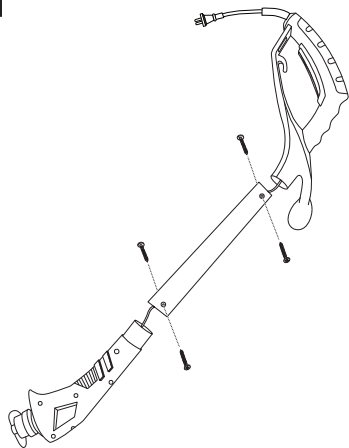
- Verwijder het product en accessoires zorgvuldig uit de verpakking. Vergewis u ervan dat alle elementen van het voorgaande schema inbegrepen zijn.
- Inspecteer het product zorgvuldig zodat u zich kunt vergewissen van tijdens het transport beschadigde onderdelen.
- Gooi de verpakking niet weg tot u het zorgvuldig hebt geïnspecteerd en gecontroleerd of het product goed werkt.

WAARSCHUWING:

Verpakkingen zijn geen speelgoed! Kinderen mogen niet spelen met plastic zakken! Er is verstikkingsgevaar!

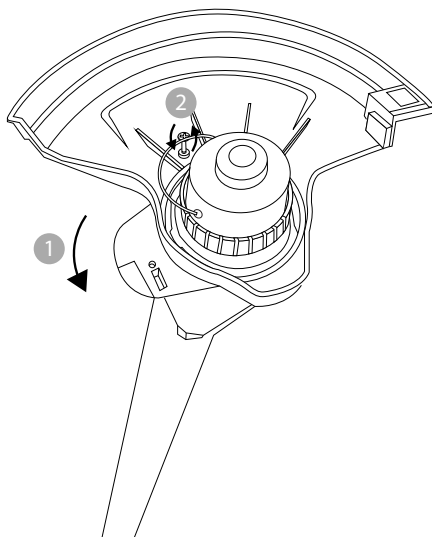
MONTAGE-INSTRUCTIES

1



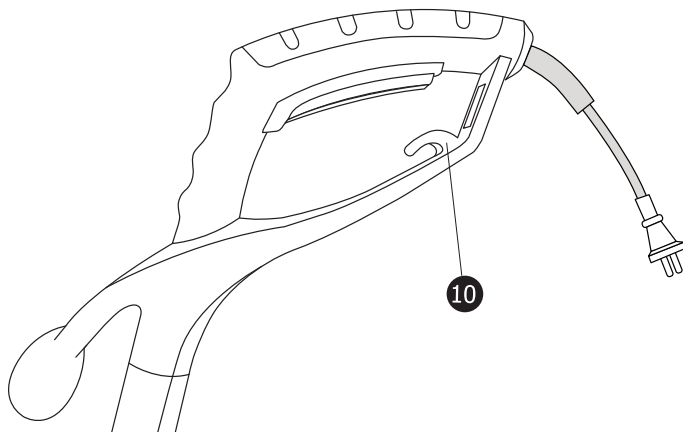
Monteer het bovenste deel (3), het middelste deel (4) en het onderste deel (5) van de kantemaker met behulp van de meegeleverde schroeven, en zorg ervoor dat de voeding niet beschadigd raakt. Haal de bijgeleverde bout aan om beide elementen bovenaan en onderaan vast te zetten.

2



Draai de beschermkap (6) zoals getoond in stap 1. Richt vervolgens met de schroef (stap 2).

3



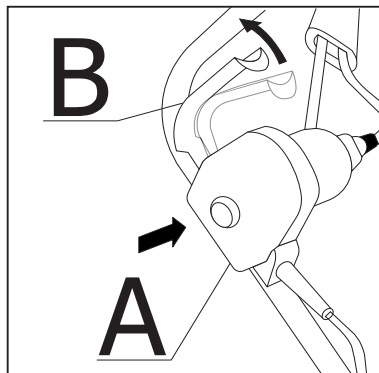
Het handvat heeft een kabelhouder (10) waarmee een verlengkabel kan worden vastgeklemd. U moet een lus maken met de verlengkabel en deze door de haak brengen.

GEBRUIK VAN DE GRASMAAIER

! **LET OP:** het is van cruciaal belang om te controleren dat het oppervlak waarop u start vrij is van vreemde objecten en dat het gras niet te hoog is. Voordat u de stekker in het stopcontact steekt, moet u controleren of de veiligheidsknop en de vermogenshendel niet ingeschakeld zijn.

OM DE MOTOR TE STARTEN

- Steek de stekker in het stopcontact van uw grasmaaier. Voorkom hierbij dat de kabel zich dicht bij de maai-zone bevindt.
- Druk op de veiligheidsknop A van de controlekast (3) en duw vervolgens de vermogenshendel B tegen het handvat om de motor te starten en het mes te doen draaien.



OM DE MOTOR STIL TE LEGGEN

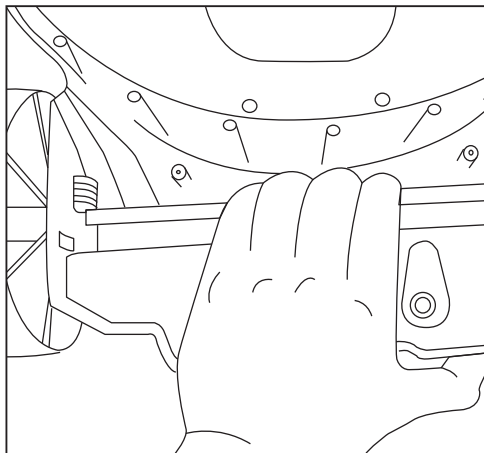
- Laat de vermogenshendel weer los om de grasmaaier stil te leggen. Het mes stopt enkele ogenblikken later.

SNIJHOOGTE INSTELLEN

Let erop dat de stekker van de grasmaaier uit het stopcontact is getrokken voordat de maaihoogte wordt ingesteld. De afstelling vindt plaats onder de grasmaaier, dicht bij het mes. Uw grasmaaier beschikt over 3 verschillende standen: 25 mm, 40 mm en 55 mm van de grond.

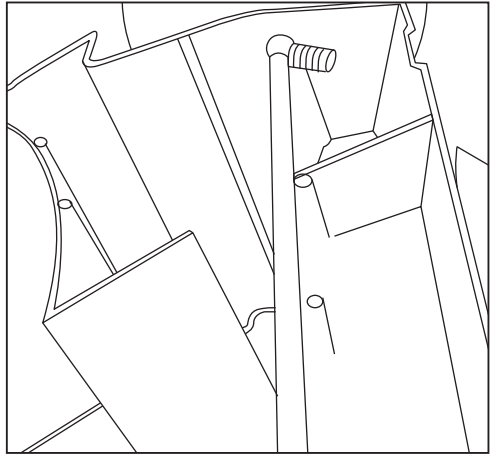
Voorwielen:

- Keer de grasmaaier om.
- Trek aan de as van de voorwielen van de grasmaaier
- Plaats de as op de gewenste hoogte en zorg ervoor dat beide zijden zich op hetzelfde niveau bevinden.

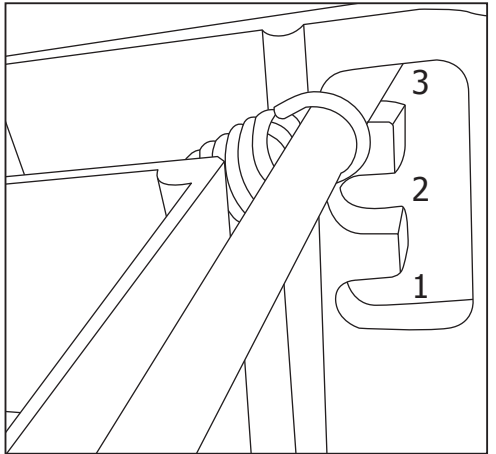


Achterwielen:

- Trek de as van de wielen naar voren
- Plaats de as op de gewenste hoogte en zorg ervoor dat beide zijden zich op hetzelfde niveau bevinden.

**Snijhoogte:**

1. 25mm
2. 40mm
3. 55mm

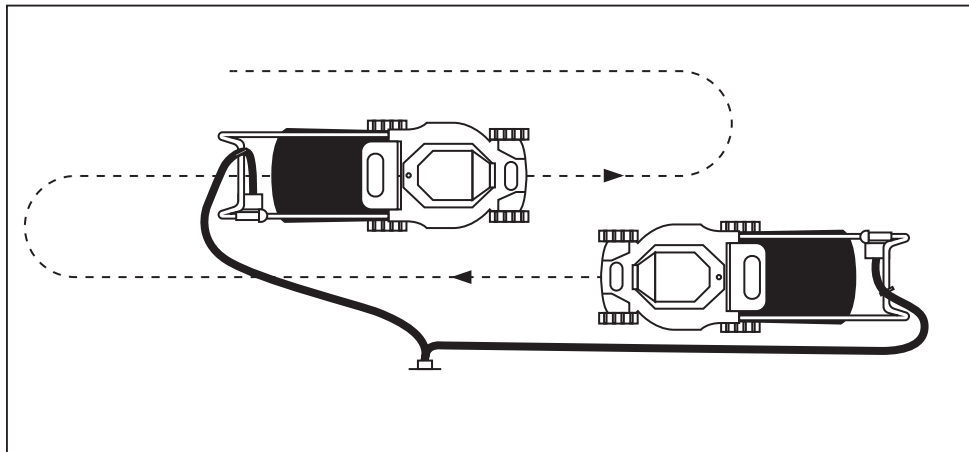
**WAARSCHUWING:**

De gekozen positie moet vooraan en achteraan gelijk zijn.

MAAIEN

Wij bevelen u ten sterkste aan om de stappen van dit hoofdstuk te volgen voor optimale resultaten en om het risico op incidenten zoveel mogelijk te beperken.

- Rol de verlengkabel af tot aan het stopcontact en plaats de grasmaaier zo dat de hele kabel zichtbaar is en zich op voldoende afstand van de maaizone bevindt.
- Start de grasmaaier zoals vooraf beschreven.
- Hanteer uw gereedschap zoals hieronder geïllustreerd om te voorkomen dat u over de stroomkabel maait.

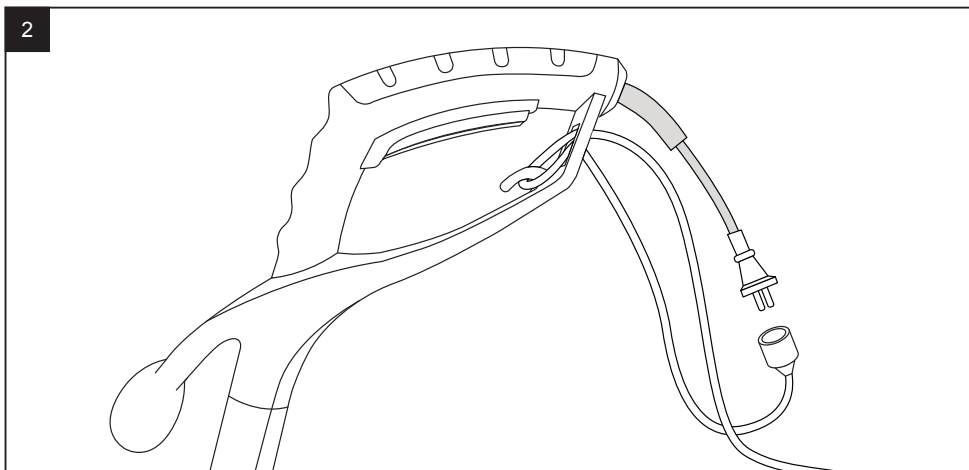
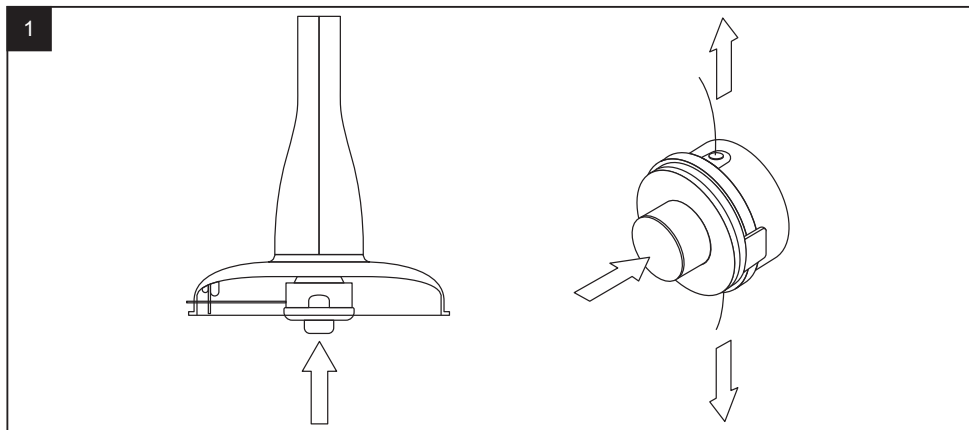


! **LET OP:** Let erop dat u niet over de stroomkabel maait/rijdt. Zo zou u zich blootstellen aan een risico op elektrocutie evenals kortsluiting die uw apparaat en elektrische uitrusting zou beschadigen.

GEBRUIK VAN DE KANTENMAAIER

VOORBEREIDING

- Uw apparaat is voorzien van een drukknop onder de spoel waarmee de lengte van de snijdraad aangepast kan worden. Deze bevindt zich onder de machine, zoals aangegeven door de pijl op het bovenstaande schema. Uw snijdraad moet de juiste lengte hebben voor een optimaal gebruik, en moet dus het mes van de snijdraad (8) onder de carter (6) schampen of raken.
- Als de snijdraad niet de goede lengte heeft, moet u deze aanpassen. Druk, terwijl de machine niet onder stroom staat, op de drukknop onder de spoel en trek met handschoenen aan de uiteinden van de snijdraad om deze te verlengen. Als u tijdens het gebruik de snijdraad wilt verlengen, kunt u op de drukknop drukken terwijl u de spoel tegen de grond houdt. De draad wordt dan verlengd en wordt op de goede lengte afgesneden.



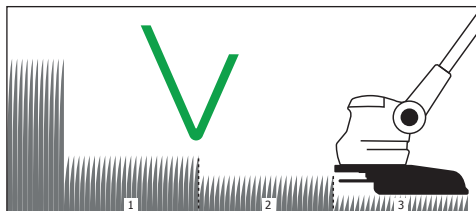
Steek de stroomkabel in de verlengkabel die zoals toegelicht in het hoofdstuk 'Montage' in de houder zit.

OM TE STARTEN/STOPPEN

- Sluit het apparaat aan op de verlengkabel en steek vervolgens de verlengkabel in het stopcontact.
- Druk op de trekker (3) om te starten.
- Laat de trekker los om de motor uit te schakelen.

MAAIEN

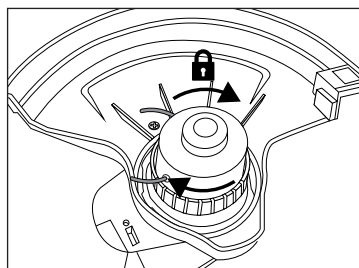
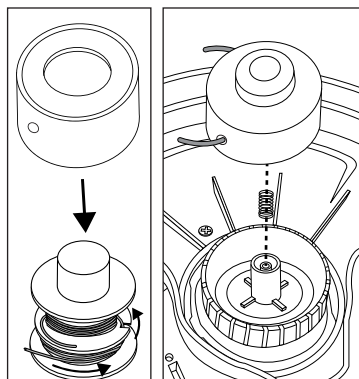
- De kantenmaaier is in staat om gazon tot 15 cm hoog efficiënt te maaien. Wanneer het gazon hoger is, moet u meermaals trimmen.



- Snij het gras door de kantenmaaier van rechts naar links te bewegen en ga langzaam door terwijl u de kantenmaaier in een hoek van ongeveer 15° houdt.
- Het is afgeraden om vochtig of nat gras te snijden. Het snijden van droog gras levert de beste resultaten op.

VERVANGING VAN DE DRAADSPOEL

- Trek de stekker van het apparaat uit het stopcontact.
- Keer het apparaat om met de carter naar u wijzend.
- Als u de spoel wilt verwijderen, ontgrendelt u deze door hem naar links te draaien, zoals aangegeven op het logo van de spoel.
- Reinig de binnenkant van de spoelhouder door grasresten en stof voorzichtig te verwijderen.
- Neem de spoelkap af en verwijder de draad.
- Plaats nu de nieuwe draad rond de spoel (Ø1,2 mm nylondraad), dan kunt u de spoelkap terugplaatsen en elke kant van de draad in de daarvoor voorziene zijopeningen steken.
- Plaats de veer en spoel terug op de spoelhouder en vergrendel deze door deze naar rechts te draaien, zoals aangegeven door het logo op uw spoel.
- Stel de lengte van de nylondraad opnieuw in door op de spoelhouder te drukken en trek de draad op de gewenste lengte (ongeveer 10 cm).



ONDERHOUD VAN DE GRASMAAIER

SNIJMES

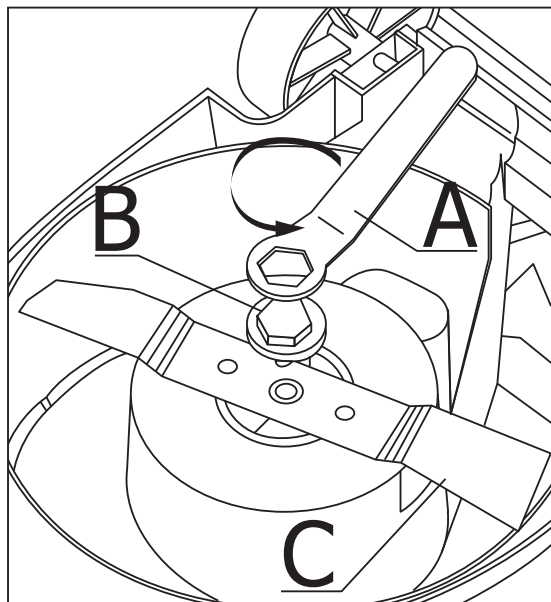
- Reinig het mes regelmatig om vuil en gras te verwijderen.
- Wanneer u uw grasmaaier herstart, controleer uw mes dan zorgvuldig.
- Als uw mes versleten of bot is, moet u het slijpen.
- Als uw mes krom of in onbalans is, moet u deze herstellen.
- Als uw mes te beschadigd is of als de bovenstaande punten het probleem niet hebben opgelost, moet het mes vervangen worden.

Voorzorgsmaatregelen:

- Voorafgaand aan de demontage of reparatie van uw mes of meer algemeen uw grasmaaier, moet de stroomkabel uit het stopcontact worden getrokken en moet u wachten tot de messen volledig tot stilstand zijn gekomen.
- Let erop dat u zich niet snijdt. Gebruik lederen handschoenen om het mes te onderhouden.
- Gebruik uitsluitend een mes dat aanbevolen is door VOLTR / Alice's Garden als u het moet vervangen.

Vervangen van het mes:

- Zet de grasmaaier op zijn zij.
- Houd het mes (C) vast met één hand met behulp van lederen handschoenen.
- Verwijder met een geschikte sleutel (A) de schroef van het mes (B).
- Repareer of vervang uw mes. Plaats vervolgens het mes en de schroef terug en haal deze stevig aan.



DE GRASMAAIER REINIGEN

- Indien er nat gras in het mechanisme van het apparaat vastzit, schakel dan de motor uit. In ieder geval moet de veiligheidssleutel verwijderd worden wanneer het apparaat gereinigd wordt. Wacht tevens tot alle bewegende elementen tot stilstand zijn gekomen.
- Haal de grasopvangbak uit de houder.
- Zet de grasmaaier op zijn kant en verwijder al het gras dat aan de vaste en mobiele elementen plakt. Verwijder eveneens het gras dat aan de aandrijfas in het midden van het snijlemmet plakt.
- Indien er vreemde objecten (touwtjes, plantenvezels) rond de aandrijfas zijn gedraaid, verwijder dan het snijmes met behulp van een sleutel van 12 mm.
- Verwijder vreemde objecten en zet vervolgens het snijlemmet vast. Zie het volgende schema om de stappen in de juiste volgorde uit te voeren.

DE GRASMAAIER OPBERGEN

Volg deze stappen om uw grasmaaier na ieder gebruik op te bergen.

- Reinig de grasmaaier zoals beschreven in het voorgaande deel.
- Controleer het mes en slijp het indien nodig (zie het hoofdstuk "Onderhoud").
- Smeer de verschillende bewegende onderdelen van de grasmaaier.
- Bewaar de grasmaaier op een droge en frisse plaats, buiten het bereik van kinderen. Bewaar deze niet dicht bij corrosieve stoffen, zoals meststoffen, verdunningsmiddelen of brandstoffen.
- Bedek de grasmaaier niet met een ondoorlatend zeildoek. Het condensatievocht kan schade toebrengen aan de metalen en elektronische onderdelen van uw grasmaaier.

DE GRASMAAIER RECYCLEN

De onderdelen van de grasmaaier kunnen schadelijke elementen voor het milieu bevatten, en mogen niet in de natuur of met het huishoudelijk afval weggegooid worden. Om ieder risico voor de planeet te voorkomen, volgt u de volgende stappen om u te ontdoen van uw gereedschap:

- Bedek de contacten van de stekker met plakband.
- Probeer de onderdelen van het apparaat niet te demonteren of bloot te leggen.
- Verbrand de machine niet.
- Gooi de elementen weg in een containerpark of erkend recyclingcentrum.



ONDERHOUD VAN DE KANTENMAAIER



LET OP: Voor u werkzaamheden aan het apparaat uitvoert, moet de stekker van het apparaat uit het stopcontact getrokken worden.

- Door uw kantenmaaier regelmatig te reinigen en onderhouden behoudt u zijn efficiëntie en verlengt u de levensduur ervan.
- Na iedere snijbeurt, moet u de volgende elementen demonteren en ze ontdoen van gras en aarde: de spoel en diens gleuf, de hele kantenmaaier en met name de beschermingscarter.
- Tijdens gebruik moeten de ventilatiegleuven vrij (van gras) zijn.
- Gebruik uitsluitend een doek die in warm water is gedrenkt en een zachte borstel om de kantenmaaier te reinigen.
- Verstuif geen water op het apparaat en maak het niet nat.
- Gebruik geen detergents of oplosmiddelen omdat die de kantenmaaier kunnen vernielen. De plastic onderdelen kunnen gemakkelijk beschadigd raken door chemische producten.
- Als de draad niet meer snijdt, de spoel gebarsten is of bij ieder ander probleem dat niet in deze handleiding wordt besproken, dient u contact op te nemen met de aftersales van VOLTR/Alice's Garden.
- Na gebruik moet het apparaat ontkoppeld worden van de elektrische voeding en moet u het op eventuele schade controleren.
- Wanneer het niet gebruikt wordt, moet het apparaat buiten het bereik van kinderen worden opgeborgen.
- Inspecteer en onderhoud de kantenmaaier regelmatig. Reparaties van deze kantenmaaier moeten gesuperviseerd worden door de aftersales van VOLTR/ALICE's Garden. Tevens moeten door deze laatste aanbevolen onderdelen worden gebruikt.
- De gebruiker kan het onderhoud en bepaalde instellingen uitvoeren. Raadpleeg hiervoor het deel 'VERVANGING VAN DE SPOEL'.

DE KANTENMAAIER RECYCLEREN

De onderdelen van de kantenmaaier kunnen schadelijke elementen voor het milieu bevatten, en mogen niet in de natuur of met het huishoudelijk afval weggegooid worden. Om ieder risico voor de planeet te voorkomen, volgt u de volgende stappen om u te ontdoen van uw gereedschap:

- Bedek de contacten van de stekker met plakband.
- Probeer de onderdelen van het apparaat niet te demonteren of bloot te leggen.
- Verbrand de machine niet.
- Gooi de elementen weg in een containerpark of erkend recyclingcentrum.



PROBLEEMOPLOSSING VAN DE GRASMAAIER

PROBLEEM	MOGELIJKE OORZAAK	OPLOSSING
De grasmaaier start niet	De stekker is niet ingestoken	Steek de stekker in het stopcontact
	De schakelaar is defect	Vervang de schakelaar
	Grasophoping die het mes blokkeert	Ontkoppel de voeding, controleer de rotatie van het mes en reinig dit
	De stekker is niet goed ingestoken	Controleer de verbinding tussen het stopcontact en de grasmaaier
De grasmaaier maait het gras ongelijk	Het gazon is te hoog of oneffen	Controleer de maaizone
	De snijhoogte is niet goed ingesteld	Verhoog de snijhoogte Controleer of de assen op hetzelfde niveau staan
De grasmaaier maait het gras niet goed	Resten van nat gras plakken onderaan de grasmaaier	Reinig uw grasmaaier en wacht tot het gazon droog is
De grasmaaier kan moeilijk voortgeduwd worden	De bak is niet goed aangebracht en sleept achteraan	Breng de bak goed aan
	Het gras is te hoog of de snijhoogte is te laag	Verhoog de snijhoogte
	Door vezels of een extern element draaien de wielen niet goed	Controleer of ieder wiel vrij draait en verwijder hinderende elementen
De grasmaaier maakt veel lawaai en trilt	De as van de motor is gebogen	Leg de motor stil en inspecteer de schade
	Het lemmet is in onbalans	Herstel/slijp het mes voordat u het apparaat opnieuw gebruikt. Als de vibratie aanhoudt, moet het mes worden vervangen

PROBLEEMOPLOSSING VAN DE KANTENMAAIER

PROBLEEM	MOGELIJKE OORZAAK	OPLOSSING
De motor start niet	De stekker is niet ingestoken	Sluit de elektrische voeding volgens de instructies aan
	De verlengkabel is niet op gepaste wijze aangesloten	Gebruik een conforme en geschikte verlengkabel
De motor werkt maar er beweegt niets	Beschadigd apparaat	Gebruik het apparaat niet, neem contact op met de aftersales van VOLTR/ Alice's Garden
De machine rookt tijdens gebruik	Beschadigd apparaat	Gebruik het apparaat niet, neem contact op met de aftersales van VOLTR/ Alice's Garden
De kantenmaaier snijdt niet of snijdt slecht	Snijdraad versleten of te kort	Vervang de draad of spoel (zie 'VERVANGING VAN DE DRAADSPOEL')
	Gebroken snijdraad of spoel	Vervang de draad of spoel (zie 'VERVANGING VAN DE DRAADSPOEL')
	Verstopt met plantaardige materialen	Reinig de omgeving van mobiele onderdelen
De kantenmaaier trilt hevig	De snijdraad is te versleten of oneffen en veroorzaakt bijgevolg een onbalans	Vervang de draad of spoel (zie 'VERVANGING VAN DE DRAADSPOEL')

CONFORMITEIT

EU-CONFORMITEITSVERKLARING

EC Declaration of Conformity

HIERBIJ VERKLAREN WIJ

We hereby declare,

DAT HET VOLGENDE APPARAAT, OP BASIS VAN ZIJN ONTWERP EN CONSTRUCTIE, EVENALS DE CONFIGURATIE DIE WIJ IN OMLOOP HEBBEN GEBRACHT, VOLDOET AAN DE BASISVEREISTEN M.B.T. DE VEILIGHEID EN GEZONDHEID VAN DE EG-RICHTLIJNEN DIE HIEROP BETREKKING HEBBEN.

that the following machine complies with the appropriate basic safety and health requirements of the EC Directive based on its design and type, as brought into circulation by us.

DE ONDERHAVIGE VERKLARING VERLIEST HAAR GELDIGHEID IN GEVAL VAN WIJZIGING VAN HET APPARAAT ZONDER VOORAFGAANDE GOEDKEURING DOOR ONS.

In case of alteration of the machine, that was not coordinated with us, this declaration will lose its validity.

Aanduiding van de machine Machine description	Elektrische grasmaaier 1300W + Kantenmaaier 250W 1300W lawnmower + 250W Grass trimmer	
Type machine Machine type	868104 + N1E-2SPK-250	
Ingangsspanning Rated voltage	230-240V 50Hz	
Toepasselijke Europese richtlijnen Applicable EC Directives	Machinery directive 2006/42/EC	EC Machinery Directive 2006/42/EC
	EMC directive 2014/30/EU	2000/14/EC, geamendeerd door 2005/88/EC, betreffende de geluidsemisatie
	RoHS directive 2011/65/EU	RoHS directive 2011/65/EU
	Noise Emission directive for outdoors 2000/14/EC amended by 2005/88/EC	EMC directive 2014/30/ EU
	EN60335-1:2012+A11:2014+A13:2017	EN60335-1:2012+A11
	EN 60335-2-77:2010	EN50636-2-91:2014
Toegepaste geharmoniseerde normen Applicable Harmonized Standards	EN62233:2008	AfPS GS 2014:01
	EN 55014-1:2017	EN 55014-1:2006+A1+A2
	EN 55014-2:2015	EN 55014-2:2015
	EN61000-3-2:2014	EN 61000-3-2:2014
	EN61000-3-3:2013	EN 61000-3-3:2013
	AfPS GS 2014:01	EN 62321:2008

TECHNISCHE KENMERKEN

	Grasmaaier	Kantenmaaier
Aantal rotaties onbelaste motor	3300 tr/min	14000tr/min
Beschermingsklasse	II	II
Beschermingsindex	IPX4	
Gewicht	7.7 kg	1,25 kg
Snijbreedte	320 mm	220mm (nylondraad Ø1,0mm)
Opvangbak	30 l	/
De snijhoogte instellen	25 tot 55 mm (3 standen)	/
Stroomspanning	230 à 240 V AC / 50 Hz	230 à 240V ~ 50Hz

GELUID EN VIBRATIES

De waarden van het geluid en vibraties zijn gegevens volgens de norm EN 60335.

	Grasmaaier	Kantenmaaier
Geluidsdrukniveau LPA	85 dB (A)	82,7 dB (A)
Onzekerheid K	3 dB (A)	3 dB (A)
Gemeten geluidsvermogensniveau LWA	95.01 dB (A)	/
Gegarandeerd geluidsvermogensniveau LWA	96 dB (A)	96 dB (A)
Onzekerheid K WA	1,5 m/s ²	1.5 m/s ²
Vibratie-emissiewaarde Ah	rechts: 1.65m/s ² Links: 1.58m/s ²	2,94 m/s ²

WAARSCHUWING:

Het werkelijke niveau van de vibratie-emissies kan verschillen van de waarde aangegeven in deze handleiding naargelang van het type en soort gebruik. Om de belasting door vibraties nauwkeurig te schatten gedurende een bepaalde werktijd, moet eveneens rekening worden gehouden met de stilstandtijd of onbelaste werking van het apparaat. Dat kan leiden tot een aanzienlijke reductie van het vibratiebelastingsvolume gedurende de totale werkduur.

LET OP!

Om stoornissen van de bloedsomloop in handen door vibraties te voorkomen, moet u pauzes nemen tijdens het werk.

Probeer vibraties zo veel mogelijk te vermijden. Als maatregel om vibraties te beperken, kunt u handschoenen dragen en de werktijd beperken.

GARANTIE

- VOLTR / Alice's Garden garandeert uw apparaat tegen productie- en materiaalfouten gedurende 2 jaar vanaf de datum van aankoop door de consument.
- Indien een onderdeel defect blijkt te zijn tijdens de garantieperiode, dan is uw enige optie de reparatie of vervanging van het defecte onderdeel volgens de modaliteiten gedefinieerd door de aftersales van VOLTR / Alice's Garden. De garantie omvat geen transportkosten van onderdelen en/of het product.
- De garantie van Alice's Garden (WALIBUY) omvat de vervanging van beschadigde onderdelen, de vervoerkosten zijn ten laste van de koper.
- Deze garantie is niet van toepassing op verkeerd gebruik, verkeerde manipulatie of niet-toegelaten reparatie. Als het defecte product naar onze werkplaats moet worden gebracht, wordt dit grondig gecontroleerd en wordt u op de hoogte gebracht van de nodige reparaties.
- Onze apparaten zijn geschikt voor privé en persoonlijk gebruik. Het gebruik in een professioneel kader annuleert automatisch alle garanties.

LIJST VAN UITSLUITINGEN VAN GARANTIE

- Schade, defecten of gebreken die toe te schrijven zijn aan externe oorzaken,
- Defecten die voortvloeien uit de wijziging van de constructie en originele kenmerken van het apparaat,
- Defecten van onderdelen die niet overeenkomen met de aanbevelingen van de fabrikant,
- Instellingen toegankelijk voor de begunstigde zonder demontage van het apparaat,
- De kosten voor ingebruikstelling, afstelling, reiniging en proeven die niet optreden na een schade onder garantie,
- De niet-naleving van de instructies van de fabrikant,
- Reparaties en schade van het apparaat na een reparatie door ieder ander persoon dan een reparateur van onze werkplaats, of zonder onze voorafgaande goedkeuring,
- Geïmproviseerde of tijdelijke reparaties evenals de gevolgen van de eventuele verergering van de schade daardoor,
- Schade die te wijten is aan corrosie, oxidatie, slechte aansluiting,
- De vervanging van ontbrekende/beschadigde onderdelen bij ontvangst die niet aangegeven zijn op de leverbon,
- De vervanging van slijtonderdelen*

* Uw VOLTR-apparaat is gedekt door de wettelijke garantie, maar uw apparaat bevat wel slijtonderdelen. Deze onderdelen slijten op normale wijze in het kader van normaal privégebruik en moeten na verloop van tijd vervangen worden door de gebruiker, na goedkeuring van de aftersales VOLTR / Alice's Garden. Behalve wanneer deze slijtonderdelen een gebrek of productiefout vertonen bij het uitpakken, behoren zij niet tot het kader van de garantie:

- Lemmet
- Wielen
- Spoel

IMPORTÉ PAR WALIBUY SAS
270 avenue de l'Espace, 59118 WAMBRECHIES - FRANCE
FR 📞 : 0805 650 000 - BE 📞 : 081 280 149

Service après vente : sav.voltr.com - sav.alicesgarden.be

IMPORTADO POR WALIBUY SPAIN SL
Ed Palau de Mar, Plaça Pau Vila 1, oficina 3B3, 08039 BARCELONA - ESPAÑA
ES 📞 : 931 993 006 / 911 337 937

Servicio postventa : desistimiento.alicesgarden.es/defecto

IMPORTED BY ALICE'S GARDEN UK LTD
Office G07, Dowgate Hill House, EC4R 2SU London - UNITED KINGDOM
EN 📞 : 0121 790 0289

After sales service: return.alicesgarden.co.uk/defective

INGEVOERD DOOR WALIBUY SAS
270 avenue de l'Espace, 59118 WAMBRECHIES - FRANKRIJK
NL 📞 : 020 - 262 1095 - BE 📞 : 033 313 383

After-sales : aftersales.alicesgarden.nl - aftersales.alicesgarden.be

IMPORTADO PARA WALIBUY SPAIN SL
Ed Palau de Mar, Plaça Pau Vila 1, oficina 3B3, 08039 BARCELONA - ESPAÑA

 **PT : 300 505 955**

Serviço pós-venda : [livresolucao.alicesgarden.pt/defeito](https://www.livresolucao.alicesgarden.pt/defeito)

IMPORTATO DA WALIBUY ITALIA S.R.L
Via Torino 60, 20123 MILANO - ITALIA

 **IT : 0039-02 87368397**

Contatto : contatto@alicesgarden.it

IMPORTED BY ALICE'S GARDEN OUTDOOR PTY LTD
SHOP 1, 1 Denham Street Bondi 2026 NSW - AUSTRALIA

 **AU : 1300 827 171**

Contact: service@alicesgarden.com.au

