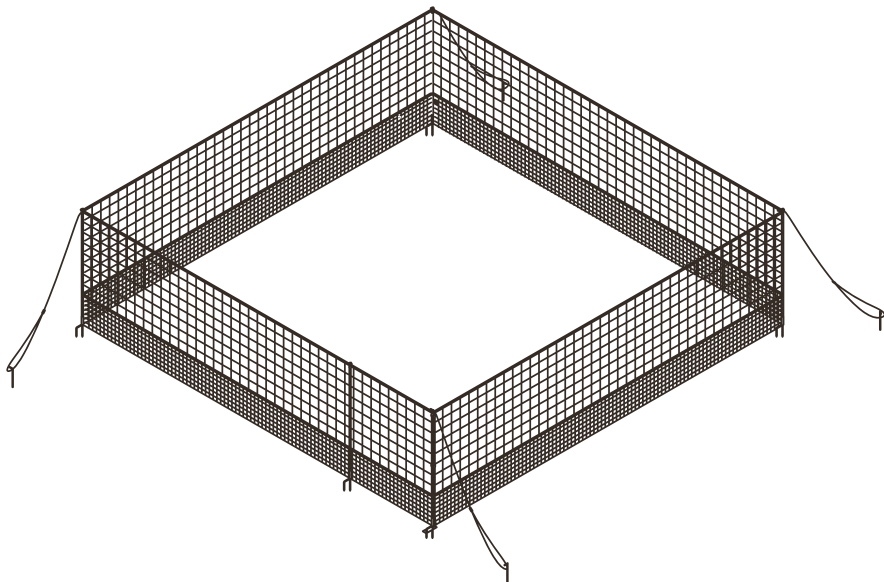


CKCFNOH12M / CKCFNOH24M / CKCFNOH50M



sweeek.fr - sweeek.be - sweeek.es - sweeek.nl - sweeek.co.uk
sweeek.pt - sweeek.it - sweeek.de - sweeek.pl

FRANÇAIS

Conseils d'utilisation et d'entretien	6
Garantie.....	7
Montage.....	20

**IMPORTANT, À CONSERVER
POUR CONSULTATION ULTÉRIEURE :
À LIRE ATTENTIVEMENT**

ESPAÑOL

Consejos de uso y mantenimiento	8
Garantía.....	9
Montaje.....	20

**IMPORTANTE, CONSÉRVELO
PARA FUTURAS REFERENCIAS:
LEA ATENTAMENTE**

ENGLISH

Directions for use and maintenance	10
Warranty	11
Assembly	20

**IMPORTANT, RETAIN FOR FUTURE
REFERENCE: PLEASE READ
CAREFULLY**

NEDERLANDS

Gebruiksaanwijzingen en onderhoud.....	12
Garantie.....	13
Montage.....	20

**BELANGRIJK, BEWAAR VOOR
TOEKOMSTIGE REFERENTIE:
ZORGVULDIG LEZEN**

PORTUGUÊS

Dicas para usar e cuidar.....	14
Garantia.....	15
Montagem.....	20

**IMPORTANTE, CONSERVE A
REFERÊNCIA DA FATURA:
LEIA CUIDADOSAMENTE**

ITALIANO

Consigli d'uso e manutenzione.....	16
Garanzia.....	17
Montaggio.....	20

**IMPORTANTE, CONSERVARE
PER ULTERIORI CONSULTAZIONI:
LEGGERE ATTENTAMENTE**

DEUTSCH

Verwendungshinweise und Pflegehinweise.....	18
Garantie.....	19
Montage.....	20

**WICHTIG, FÜR SPÄTEREN
GEBRAUCH AUFBEWAHREN:
BITTE SORGFÄLTIG LESEN**



Garantie : 2 ans
Garantía : 2 años
Warranty: 2 years
Garantie: 2 jaar
Garantia: 2 anos
Garanzia : 2 anni
Garantie : 2 Jahre



Destiné à un usage domestique
Destinado a un uso doméstico
For domestic use
Bestemd voor huishoudelijk gebruik
Para uso doméstico
Destinato ad un uso domestico
Nur für den Privatgebrauch vorgesehen

CONSEILS D'UTILISATION ET D'ENTRETIEN

STOCKAGE DU COLIS AVANT LE MONTAGE DE L'ENCLOS

- Stockez votre colis à plat, à l'abri du soleil et des intempéries.
- De préférence, déballez les composants de l'abri 48h avant le montage et stockez les dans un endroit couvert de manière à permettre au bois de s'adapter à la teneur en humidité de l'air ambiant.
- Les pièces doivent être posées à plat sur le sol afin d'éviter les déformations.

CONSIGNES DE SÉCURITÉ ET D'UTILISATION

- Toujours suivre attentivement les instructions et l'ordre de montage de la présente notice.
- Il est conseillé d'éloigner le produit de tout arbre dont la chute d'une branche pourrait endommager le produit.
- Ne jamais laisser d'enfants en bas âge pénétrer et s'enfermer sans surveillance à l'intérieur du poulailler.
- Ne pas stocker d'objets lourds contre la paroi, ceux-ci pouvant entraîner une déformation de la structure.
- Éviter le contact direct avec une source de chaleur (bougie, chauffage, etc...).
- Cet enclos peut accueillir 1 poule par m².

MONTAGE

- Le montage doit être effectué par un adulte.
- Avant de commencer, assurez-vous que la surface sur laquelle l'enclos sera installé soit parfaitement plane et de niveau. Il peut être installé sur de l'herbe, de la terre battue. L'important est que les poules puissent s'aérer et gambader dans votre jardin de temps en temps. L'enclos ne doit pas être placé trop près de la maison pour que vous ne soyez pas incommodés par les odeurs. Inversement, il ne doit pas être trop loin, car vous devrez y passer tous les jours pour leur donner à manger et pour chercher les œufs.
- Il est important d'installer l'enclos dans un endroit protégé des vents violents. Maintenez bien à l'ombre l'abri où elles dorment et pondent.

ENTRETIEN

- Les poules boivent beaucoup d'eau car les œufs qu'elles produisent sont composés à 2/3 d'eau. Il faut alors veiller à ce qu'elles disposent en permanence d'eau et nettoyer l'abreuvoir quotidiennement (non fourni)

GARANTIE

- L'enclos que vous venez d'acquérir bénéficie d'une garantie contre les vices de fabrication et usure prématurée, pendant une période de 2 ans, à compter de la date de réception par le consommateur, sous réserve de conformité du montage, du respect des préconisations du fabricant et des normes d'entretien.
- Si une pièce s'avère défectueuse pendant la période de garantie, votre seul et unique recours sera la réparation ou le remplacement de la pièce défectueuse selon les modalités définies par le SAV Sweeek.
- La mise en oeuvre de la garantie Sweeek (WALIBUY) s'effectue par le remplacement des pièces endommagées, frais aller/retour à la charge de Sweeek.
- Cette garantie ne s'applique pas en cas d'abus, de mauvais montage ou utilisation. Cet enclos est conçu pour résister à des vents d'intensité normale lorsqu'elle est montée conformément aux instructions contenues dans ce manuel.
- Le fabricant ne se tient nullement responsable d'aucune conséquence résultant d'un montage non conforme à ces instructions, ni de dommages causés par les conditions météorologiques ou des cas de force majeure.
- Nos enclos sont prévus pour une utilisation dans un cadre privé et personnel, une utilisation dans un cadre professionnel annulerait automatiquement toutes les garanties. En aucun cas, Sweeek ne pourra être tenu responsable des matériaux ou articles stockés à l'intérieur de l'enclos.

LISTE DES EXCLUSIONS DE LA GARANTIE

- Les dommages ou défauts imputables à des causes d'origine externe (accident, choc, foudre, vent fort...),
- Les dommages résultant d'un montage non conforme,
- Le non-respect des instructions du fabricant,
- Les réparations et dommages subis par le produit après une réparation effectuée sans accord préalable de notre part,
- Les réparations de fortune ou provisoires ainsi que les conséquences de l'aggravation éventuelle du dommage en résultant,
- Le remplacement des pièces d'usure,
- Les dommages résultant d'une utilisation non adaptée à la fonction première du produit,
- Les endommagements liés au stockage, au choix de l'emplacement de l'enclos, au montage, aux intempéries ou à un mauvais entretien,
- Le remplacement des pièces manquantes/abîmées à réception, non signalées sur le bordereau de livraison.

CONSEJOS DE USO Y MANTENIMIENTO

ALMACENAMIENTO DEL PAQUETE ANTES DEL MONTAJE DEL GALLINERO

- Guarde los paquetes sobre una superficie plana, protegida de la luz solar y de las inclemencias del tiempo.
- Se recomienda desembalar los componentes del producto 48 horas antes del montaje, y dejarlos en un lugar cubierto, para que la madera se pueda adaptar a la humedad del ambiente.
- Extienda el paquete y las piezas en el suelo para evitar que se deformen.

INSTRUCCIONES DE SEGURIDAD Y DE USO

- Seguir siempre atentamente las presentes instrucciones y el orden de montaje.
- Se aconseja mantener el producto alejado de cualquier árbol donde una rama que caiga pueda dañar el producto.
- Nunca deje a los niños pequeños entrar y encerrarse dentro de la caseta sin vigilancia.
- No almacenar objetos pesados contra la pared, puede causar una deformación del gallinero.
- Evitar el contacto directo con una fuente de calor (vela, aparato eléctrico, calefacción, etc.).
- Este gallinero puede albergar 1 gallino por m².

MONTAJE

- El montaje tiene que ser efectuado por un adulto.
- Antes de empezar, asegúrese de que la superficie sobre la que se instalará el gallinero esté perfectamente plana y nivelada. Puede instalarse sobre hierba, terreno arcilloso. Lo importante es que las gallinas pueden airearse y brincar por su jardín de vez en cuando. El gallinero no debe colocarse demasiado cerca de la casa para evitar molestias en caso de malos olores. No obstante, tampoco debe estar demasiado lejos, ya que tendrá que pasar todos los días para darles de comer y recoger los huevos.
- Es importante instalar el gallinero en una zona protegida contra el viento fuerte. Mantenga a la sombra la zona donde duermen y ponen.

MANTENIMIENTO

- Las gallinas beben mucha agua, dado que 2/3 de los huevos que producen están formados por agua. Por lo tanto, deberán disponer de agua en todo momento y hay que limpiar el bebedero a diario (no incluido).

GARANTÍA

- El gallinero que acaba de adquirir está avalada contra defectos de fabricación y desgaste prematuro, durante un período de 2 años, a partir de la fecha de recepción por el consumidor, sujeto a la conformidad del conjunto, respecto recomendaciones del fabricante y estándares de mantenimiento.
- Si una parte resulta defectuosa durante el período de garantía, su única y exclusiva solución será la reparación o el reemplazo de la pieza defectuosa según lo define el servicio post venta de Sweeek.
- La implementación de la garantía Sweeek (WALIBUY) se lleva a cabo mediante el reemplazo de las piezas dañadas, con gastos devueltos a la carga de Sweeek.
- Esta garantía no se aplica en caso de mal uso, montaje o uso incorrectos. Esta gallinero está diseñada para soportar vientos de intensidad normal cuando se monta de acuerdo con las instrucciones de este manual.
- El fabricante no asume ninguna responsabilidad por las consecuencias que resulten de un montaje incorrecto o daños climáticos o de fuerza mayor.
- Nuestros gallineros están diseñadas para su uso en un entorno privado y personal, el uso en un entorno profesional anulará automáticamente todas las garantías. Bajo ninguna circunstancia, Sweeek será responsable de los materiales o artículos almacenados dentro de la cabina.

LISTA DE EXCLUSIONES DE LA GARANTÍA

- Daños o defectos debidos a causas de origen externo (accidente, choque, rayos, viento fuerte ...)
- Daño resultante de un montaje incorrecto
- Incumplimiento de las instrucciones del fabricante
- Reparaciones y daños al producto después de la reparación sin acuerdo previo con el servicio post venta de Sweeek.
- Reparaciones improvisadas o temporales y las consecuencias de la posible agravación del daño resultante,
- Reemplazo de piezas de desgaste,
- Daño resultante del uso no adaptado a la función principal del producto,
- Daños relacionados con el almacenamiento, la elección de la ubicación del gallinero, montaje, mal clima o mantenimiento deficiente,
- Reemplazo de partes faltantes / dañadas en la recepción, no indicado en el albarán de entrega.

DIRECTIONS FOR USE AND MAINTENANCE

STORING THE BOX BEFORE ASSEMBLING YOUR CHICKEN NET

- Store the box on a flat surface, away from sunlight and bad weather.
- We recommend you to unpack the product components 48 hours before installing it and to store it in a covered place, so that the wood can be adapted to the moisture content of the air.
- The package and parts should be laid flat on the ground in order to avoid any deformation.

SAFETY AND USAGE INSTRUCTIONS

- Always follow the instructions and the assembly order carefully, according to this user manual.
- It is recommended to keep the product away from any tree where a falling branch could damage the product.
- Never leave young children enter and lock themselves inside the shelter without supervision.
- Do not store heavy objects against the wall, it may deform the structure.
- Avoid direct contact with a heat source (candle, electric device, heater, etc.).
- This enclosure can house 1 hen per m².

ASSEMBLY

- This product must be assembled by an adult.
- Before you begin, make sure that the surface on which the chicken net will be installed is perfectly flat and level. It can be installed on grass, clay. The chickens must be able to get some fresh air and run around in your garden now and again. The enclosure must not be placed too close to your house, as the smell may bother you. However, it must not be too far away either, as you must go there every day to feed the chickens and collect any eggs.
- The chicken net must be installed in a location that is sheltered from strong winds. Keep the enclosure where the hens sleep and lay eggs in the shade.

MAINTENANCE

- Hens drink a lot of water, as the eggs they produce are 2/3 water. You must therefore ensure that they always have plenty of water and clean the drinking trough (not included) daily.

WARRANTY

- The enclosure you have just purchased is guaranteed against manufacturing defects and premature wear for a period of 2 years from the date of receipt by the consumer, subject to compliance with assembly, manufacturer recommendations and maintenance standards.
- If a part proves defective during the warranty period, your sole and exclusive remedy will be the repair or replacement of the defective part as defined by Sweeek after-sales service.
- The implementation of the Sweeek (WALIBUY) guarantee is carried out by the replacement of damaged parts, with the costs of return delivery borne by Sweeek.
- This warranty does not apply in the event of abuse, incorrect assembly or incorrect use. This unit is designed to withstand normal wind strengths when mounted in accordance with the instructions in this manual.
- The manufacturer is not liable for any consequences resulting from assembly not in accordance with these instructions, nor for damage caused by weather conditions or cases of force majeure.
- Our enclosures are intended for private and personal use, use in a professional setting voids all warranties automatically. In no event shall Sweeek be liable for any materials or items stored inside the enclosure.

LIST OF WARRANTY EXCLUSIONS

- Damage or defects due to external causes (accident, shock, lightning, strong wind, etc.)
- Damage resulting from improper assembly
- Failure to follow the manufacturer's instructions
- Any repair or damage suffered by the product after a repair carried out without prior agreement on our part
- Makeshift or temporary repairs as well as the consequences of any possible worsening of the resulting damage
- Replacement of worn parts
- Damage resulting from use which is not suited to the main purpose of the product
- Damage caused by storage, choice of location, assembly, weather or poor maintenance
- The replacement of parts not indicated on the delivery note which are missing/damaged upon receipt

GEBRUIKSADVIEZEN EN ONDERHOUD

OPSLAG VAN HET PAKKET VÓÓR MONTAGE VAN HET OMHEINING

- Bewaar uw pakket plat, uit het zonlicht en beschut tegen slecht weer.
- We raden aan de onderdelen 48 uur voor installatie uit te pakken en deze bedekt op te slaan zodat het hout zich kan aanpassen aan de luchtvochtigheid.
- De verpakking en onderdelen dienen plat op de grond te worden gelegd om vervormingen te voorkomen.

VEILIGHEIDS- EN GEBRUIKSINSTRUCTIES

- Volg altijd de instructies en de montagevolgorde volgens deze handleiding.
- Het is raadzaam het product uit de buurt te houden van bomen waar vallende takken het product zouden kunnen beschadigen.
- Laat kleine kinderen nooit toegang hebben tot het omheining of zichzelf insluiten zonder toezicht.
- Bewaar geen zware voorwerpen tegen de muur, dit kan de structuur vervormen.
- Vermijd direct contact met een warmtebron (kaars, elektrisch apparaat, verwarming, etc.)
- Het kippenhok heeft plaats 1 kip per m².

MONTAGE

- De montage dient te worden gedaan door een volwassene.
- Voordat u begint, zorg ervoor dat het oppervlak waarop het omheining wordt geïnstalleerd, perfect plat en waterpas is. Het kan worden geïnstalleerd op gras, gravel. Het belangrijkste is dat kippen van tijd tot tijd in uw tuin kunnen luchten en stoeien. Het omheining mag niet te dicht bij het huis worden geplaatst, zodat u geen last krijgt van geurtjes. Het moet ook niet te ver staan, want u zult er elke dag heen moeten om te voeren en eieren te rapen.
- Het is belangrijk om het omheining beschut tegen harde wind te plaatsen. Houd het huisje waar ze slapen en eieren leggen in de schaduw.

ONDERHOUD

- Kippen drinken veel water omdat de eieren die ze produceren voor 2/3 uit water bestaan. Zorg ervoor dat ze altijd water hebben en reinig dagelijks de drinkbak (niet meegeleverd).

GARANTIE

- De omheining , u juist hebt aangeschaft heeft een garantie tegen productiefouten en voortijdige slijtage, gedurende twee jaar vanaf de ontvangst door de consument, onder voorbehoud van een juiste montage volgens de aanbevelingen van de fabrikant en het navolgen van de onderhoudsnormen.
- Indien een onderdeel defect blijkt te zijn tijdens de garantieperiode, dan is uw enige optie de reparatie of vervanging van het defecte onderdeel volgens de modaliteiten gedefinieerd door de aftersales van Sweeek.
- De Sweeek (WALIBUY) garantie omvat het vervangen van beschadigde onderdelen, transportkosten zijn voor rekening van Sweeek.
- Deze garantie is niet van toepassing in geval van misbruik, onjuiste montage of onjuist gebruik. Deze omheining is ontworpen om bestand te zijn tegen normale windsnelheden indien het gemonteerd is volgens de instructies in deze handleiding.
- De fabrikant kan niet aansprakelijk worden gesteld voor gevolgen van montage die niet volgens deze instructies is uitgevoerd, of schade door weersomstandigheden of in geval van overmacht.
- Onze kippenhok zijn geschikt voor privé- en persoonlijk gebruik. Het gebruik in een professionele omgeving annuleert automatisch alle garanties. In geen geval kan Sweeek aansprakelijk worden gesteld voor materiaal of artikelen die in de omheining worden opgeslagen.

LIJST VAN UITSLUITINGEN VAN GARANTIE

- Schade of defecten te wijten aan externe oorzaken (ongeval, schok, bliksem, heftige wind ...),
- Schade voortkomend uit onjuist gebruik,
- Het niet naleven van de instructies van de fabrikant,
- Reparaties en schade aan het product na een reparatie die is uitgevoerd zonder voorafgaande toestemming onzerzijds,
- Geïmproviseerde of tijdelijke reparaties evenals de gevolgen van de eventuele verergering van de schade daardoor,
- De vervanging van slijtageonderdelen,
- Schade door gebruik van het product op een andere wijze dan waarvoor het bestemd is,
- Schade in verband met de opslag, de keuze van de plaats van de omheining , weersomstandigheden of een onjuist onderhoud,
- De vervanging van ontbrekende/beschadigde onderdelen bij ontvangst die niet aangegeven zijn op de leverbon.

DICAS PARA USAR E CUIDAR

ARMAZENAMENTO DA EMBALAGEM ANTES DA ASSEMBLÉIA DO GALINHEIRO

- Armazene os pacotes em uma superfície plana e protegida da luz solar e intempéries.
- Recomenda-se descompactar os componentes do 48 horas antes da montagem, e deixá-los em um só lugar coberto, para que a madeira possa ser adaptada à umidade do meio ambiente.
- Estenda o pacote e as peças no chão para evitar que sejam deformados.

INSTRUÇÕES DE SEGURANÇA E USO

- Siga sempre estas instruções cuidadosamente e a ordem de montagem.
- É aconselhável manter o produto longe de qualquer árvore onde um ramo em queda possa danificar o produto.
- Nunca permita que crianças pequenas entrem e se trancem dentro do estande sem vigilância.
- Não guarde objetos pesados contra a parede, você pode causar uma deformação da estrutura.
- Evitar o contato direto com uma fonte de calor (vela, aparelho elétrico, aquecimento, etc.).
- Este galinheiro pode conter 1 galinha por m².

MONTAGEM

- A montagem deve ser realizada por um adulto.
- Antes de começar, verifique se a superfície está que irá instalar o galinheiro é perfeitamente plana e nivelada. Pode ser instalado na grama, solo argiloso, solo pedregoso ou laje de cimento. O importante é que as galinhas possam arejar e pular em seu jardim de vez em quando. O galinheiro não deve ser colocado muito perto da casa para evitar desconforto em caso de mau cheiro. No entanto, não deve ser muito longe, seja desde que vai ter que gastar todos os dias para tirar os ovos.
- É importante instalar o galinheiro em uma área protegida contra o vento forte. Mantenha a área à sombra onde eles dormem e eles colocam.

CUIDAR

- As galinhas bebem muita água, já que 2/3 ovos que eles produzem são feitos de água. Portanto, eles devem ter água em todo momento e você tem que limpar o bebedor todos os dias (não incluído).

GARANTIA

- A galinheiro que você acaba de adquirir está garantida contra defeitos de fabricação e desgaste prematuro, por um período de 2 anos a contar da data de recepção do consumidor, sujeito ao cumprimento da montagem, respeito recomendações do fabricante e padrões de manutenção.
- Se uma peça se revelar defeituosa durante o período de garantia, o seu único e exclusivo remédio será a reparação ou substituição da peça defeituosa, conforme definido pelo Serviço de Jardim da Sweeek.
- A implementação da garantia do Sweeek (WALIBUY) é realizada pela reposição das peças danificadas, devendo as despesas voltar à carga do Sweeek.
- Esta garantia não se aplica em caso de uso inadequado, montagem ou uso inadequado. Esta galinheiro foi projetada para resistir a ventos de intensidade normal quando montada de acordo com as instruções deste manual.
- O fabricante não assume nenhuma responsabilidade por quaisquer consequências resultantes de montagem inadequada ou danos causados por tempo ou força maior.
- Nossas galinheiros destinam-se a uso em um ambiente privado e pessoal, o uso em um ambiente profissional anulará automaticamente todas as garantias. Sob nenhuma circunstância o Sweeek será responsabilizado por materiais ou itens armazenados dentro da galinheiro.

LISTA DE EXCLUSÕES DA GARANTIA

- Danos ou defeitos devido a causas de origem externa (acidente, choque, raios, vento forte ...),
- Danos resultantes de montagem inadequada,
- Falha em cumprir as instruções do fabricante
- Reparos e danos ao produto após o reparo sem acordo prévio.
- Reparações improvisadas ou temporárias e as consequências do possível agravamento do dano resultante,
- Substituição de peças de desgaste
- Danos resultantes de uso não adaptado à função principal do produto,
- Danos relacionados ao armazenamento, a escolha da localização da galinheiro, montagem, mau tempo ou má manutenção,
- Substituição de peças faltantes / danificadas na recepção, não indicadas na nota de entrega.

CONSIGLI D'USO E MANUTENZIONE

CONSERVAZIONE DELL'IMBALLO PRIMA DEL MONTAGGIO DELLA COPERTURA

- Conservare l'imballo in piano, al riparo dal sole e dalle intemperie.
- Preferibilmente, disimballare i componenti della copertura 48 ore prima del montaggio e riporli in un luogo coperto per consentire al legno di adattarsi all'umidità dell'aria circostante.
- I componenti devono essere appoggiati a terra per evitare distorsioni.

ISTRUZIONI PER LA SICUREZZA E IL FUNZIONAMENTO

- Seguire sempre attentamente le istruzioni e l'ordine di montaggio riportati nel presente manuale.
- È consigliabile tenere il prodotto lontano da alberi che potrebbero danneggiarlo a causa della caduta di un ramo.
- Non permettere mai ai bambini piccoli di entrare in casa senza sorveglianza.
- Non riporre oggetti pesanti contro la parete, poiché potrebbero causare la deformazione della struttura.
- Evitare il contatto diretto con fonti di calore (candele, stufe, ecc.).
- Questo recinto può ospitare 1 gallina per m².

MONTAGGIO

- Il montaggio deve essere eseguito da un adulto.
- Prima di iniziare, accertarsi che la superficie su cui installare la copertura sia perfettamente piana e livellata. Può essere installato sull'erba o sull'argilla. L'importante è che i polli possano prendere aria e vagare di tanto in tanto per il giardino. Il recinto non deve essere collocato troppo vicino alla casa, in modo da non essere disturbati dagli odori. Al contrario, non deve essere troppo lontano, perché dovrete passarci ogni giorno per dar loro da mangiare e per cercare le uova.
- È importante collocare il recinto in un luogo protetto dai venti forti. Mantenete ben ombreggiato il rifugio dove dormono e depongono le uova.

MANUTENZIONE

- Le galline bevono molta acqua perché le uova che producono sono per 2/3 acqua. È quindi necessario assicurarsi che abbiano sempre a disposizione dell'acqua e pulire quotidianamente l'abbeveratoio (non fornito).

GARANZIA

- L'involucro appena acquistato è garantito contro i difetti di fabbricazione e l'usura prematura per un periodo di 2 anni a partire dalla data di ricevimento da parte del consumatore, a condizione di conformità alle raccomandazioni del produttore e alle norme di manutenzione.
- Se una parte si rivela difettosa durante il periodo di garanzia, l'unico ed esclusivo rimedio dell'utente sarà la riparazione o la sostituzione della parte difettosa secondo i termini e le condizioni definite dal Servizio Post Vendita di Sweeek.
- L'applicazione della garanzia di Sweeek (WALIBUY) avviene tramite la sostituzione delle parti danneggiate, con spese di restituzione a carico di Sweeek.
- La garanzia non si applica in caso di abuso, montaggio o utilizzo non corretto. Questa copertura è progettata per resistere alle normali condizioni di vento quando viene montata secondo le istruzioni del presente manuale.
- Il produttore non si assume alcuna responsabilità per le conseguenze derivanti da un montaggio non conforme alle presenti istruzioni, né per i danni causati dalle condizioni atmosferiche o da cause di forza maggiore.
- Le nostre coperture sono destinate all'uso privato e personale, l'uso professionale annulla automaticamente ogni garanzia. In nessun caso il Giardino di Sweeek sarà responsabile dei materiali o degli oggetti conservati all'interno della copertura.

ELENCO DELLE ESCLUSIONI DELLA GARANZIA

- Danni o difetti attribuibili a cause esterne (incidenti, urti, fulmini, vento forte, ecc.),
- Danni derivanti da un montaggio non corretto
- Mancata osservanza delle istruzioni del produttore,
- Riparazioni e danni al prodotto dopo che le riparazioni sono state effettuate senza il nostro previo consenso,
- Riparazioni di fortuna o temporanee, nonché le conseguenze di un eventuale peggioramento del danno,
- Rostituzione di parti soggette a usura,
- Danni derivanti da un utilizzo non conforme alla destinazione d'uso originaria del prodotto,
- Danni derivanti dall'immagazzinamento, dalla scelta del luogo, dal montaggio, dagli agenti atmosferici o dalla scarsa manutenzione,
- Sostituzione di parti mancanti/danneggiate al momento del ricevimento, non indicate nella bolla di consegna.

VERWENDUNGSHINWEISE UND PFLEGEHINWEISE

LAGERUNG DES PAKETS VOR DEM ZUSAMMENBAU DES GEHÄUSE

- Lagern Sie Ihr Paket flach, vor Sonne und Wetter geschützt.
- Im Idealfall sollten alle Komponenten 48h vor dem Zusammenbau ausgepackt an einem überdachten Ort gelagert werden, damit sich das Holz an den Feuchtigkeitsgehalt der Umgebungsluft anpassen kann.
- Die Teile müssen flach auf den Boden gelegt werden, um Verformungen zu vermeiden.

SICHERHEITS- UND ANWENDUNGSHINWEISE

- Befolgen Sie sorgfältig die Anweisungen und die Aufbaureihenfolge in diesem Handbuch.
- Es wird empfohlen, das Produkt von Bäumen fernzuhalten. Ein herabfallender Ast könnte das Produkt beschädigen.
- Lassen Sie Kleinkinder niemals unbeaufsichtigt das Gehäuse betreten und/oder sich darin einschließen.
- Keine schweren Gegenstände an die Wand lehnen. Dies könnte zu einer Verformung der Struktur führen.
- Vermeiden Sie den direkten Kontakt mit einer Wärmequelle (Kerze, Heizkörper, etc...).
- Das Gehäuse hat eine Kapazität 1 Huhn pro m².

MONTAGE

- Der Aufbau muss von einem Erwachsenen durchgeführt werden.
- Bevor Sie mit dem Aufbau beginnen, vergewissern Sie sich, dass der Untergrund, auf dem der Hühnerstall installiert wird, flach und eben ist. Das Gehäuse kann auf Gras, Erde, Kies oder Zementplatten installiert werden. Wichtig ist, dass die Hühner ab und zu aus dem Stall herausgehen können und sich im Garten etwas austoben können. Das Gehäuse sollte nicht zu nahe am Haus platziert werden, damit Sie nicht von unangenehmen Gerüchen belästigt werden. Er sollte jedoch auch nicht zu weit weg vom Haus sein, damit Sie keinen weiten Weg zum Füttern und Eier holen haben.
- Es ist wichtig, das Gehäuse an einem vom Wind geschützten Ort zu platzieren. Der Zufluchtsraum, an dem die Tiere schlafen oder Eier legen, muss im Schatten gehalten werden.

PFLEGE

- Hühner trinken sehr viel Wasser, denn die Eier, die sie produzieren, bestehen zu 2/3 aus Wasser. Es ist daher notwendig dafür zu sorgen, dass die Tiere immer genügend Wasser zur Verfügung haben und die Tränke täglich gereinigt wird (nicht im Lieferumfang enthalten).

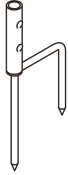
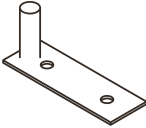




GARANTIE

- Das Gehäuse, den Sie gerade erworben haben, verfügt über eine Garantie gegen Herstellungsfehler und vorzeitige Abnutzung für einen Zeitraum von 2 Jahren ab dem Datum des Empfangs durch den Verbraucher. Unter Vorbehalt der konformen Montage, der Einhaltung der Anweisungen des Herstellers und Wartungsbedingungen.
- Wenn sich ein Teil während der Garantiezeit als defekt erweist, besteht Ihr einziger Regressanspruch in der Reparatur oder dem Austausch des defekten Teils gemäß den vom Sweeek Kundendienst festgelegten Bedingungen.
- Die Umsetzung der Sweeek-Garantie (WALIBUY) erfolgt durch den Austausch beschädigter Teile, die Rücksendekosten trägt Sweeek.
- Diese Garantie gilt nicht im Falle von Missbrauch, unsachgemäßer Montage oder unsachgemäßer Verwendung. Dieses Gehäuse ist so ausgelegt, dass er normalen Windverhältnissen standhält, wenn er gemäß den Anweisungen in diesem Handbuch zusammengebaut wird.
- Der Hersteller haftet weder für Folgen, die sich aus einer unsachgemäßen Montage ergeben, noch für Schäden, die durch Witterungseinflüsse oder höhere Gewalt verursacht wurden.
- Unsere Gehäusen sind für den privaten und persönlichen Gebrauch bestimmt, eine Nutzung in einem beruflichen Kontext würde automatisch alle Garantien aufheben. In keinem Fall kann Sweeek für die im Hühnerstall gelagerten Materialien oder Gegenstände verantwortlich gemacht werden..


GARANTIEAUSSCHLUSS

- Schäden oder Mängel, die auf äußere Ursachen zurückzuführen sind (Unfall, Stoß, Blitzschlag, starker Wind...),
- Schäden, die durch unsachgemäße Installation entstehen,
- Nichtbeachtung der Anweisungen des Herstellers,
- Schäden am Produkt, die nach einer ohne von uns vorher abgestimmten Reparatur entstehen,
- Vorübergehende oder vorläufige Reparaturen sowie die Folgen einer möglichen Verschlimmerung des ursprünglichen Schadens,
- Austausch von Verschleißteilen,
- Schäden, die sich aus einer Verwendung ergeben, die nicht der primären Funktion des Produkts entspricht,
- Schäden, die durch Lagerung, Standortwahl, Montage, Witterung oder schlechte Wartung entstehen,
- Ersatz fehlender/beschädigter Teile, die bei Erhalt nicht auf dem Lieferschein angegeben sind.

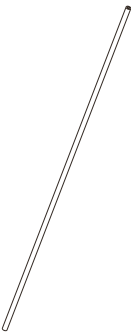
MONTAGE / MONTAJE / ASSEMBLY / MONTAGGIO / MONTAGEM

	12M	24M	50M	
1		× 5	× 8	× 14
2		× 1	× 1	× 1
3		× 4	× 4	× 4
4		× 1	× 1	× 1
5		× 5	× 8	× 14
6		× 16	× 28	× 50

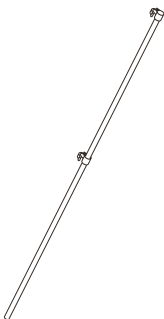
	12M	24M	50M
7	× 1	× 1	× 1



8	× 5	× 8	× 14
---	-----	-----	------



9	× 1	× 1	× 1
---	-----	-----	-----

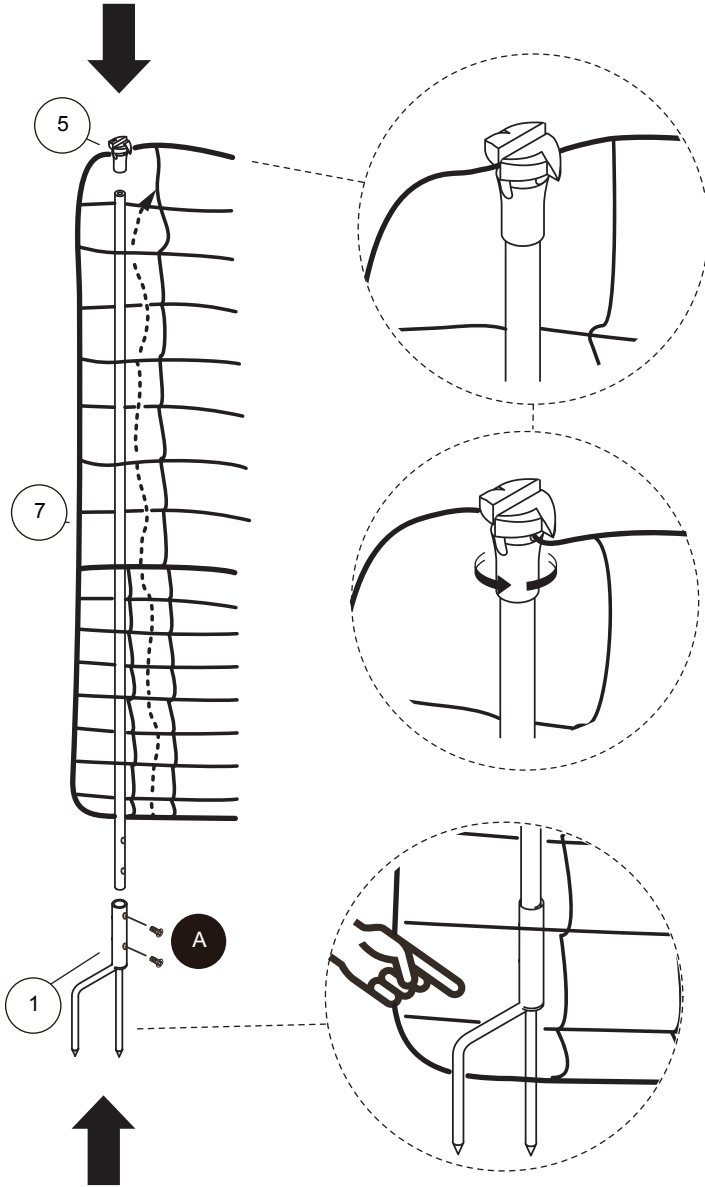


A	× 10	× 16	× 28
---	------	------	------

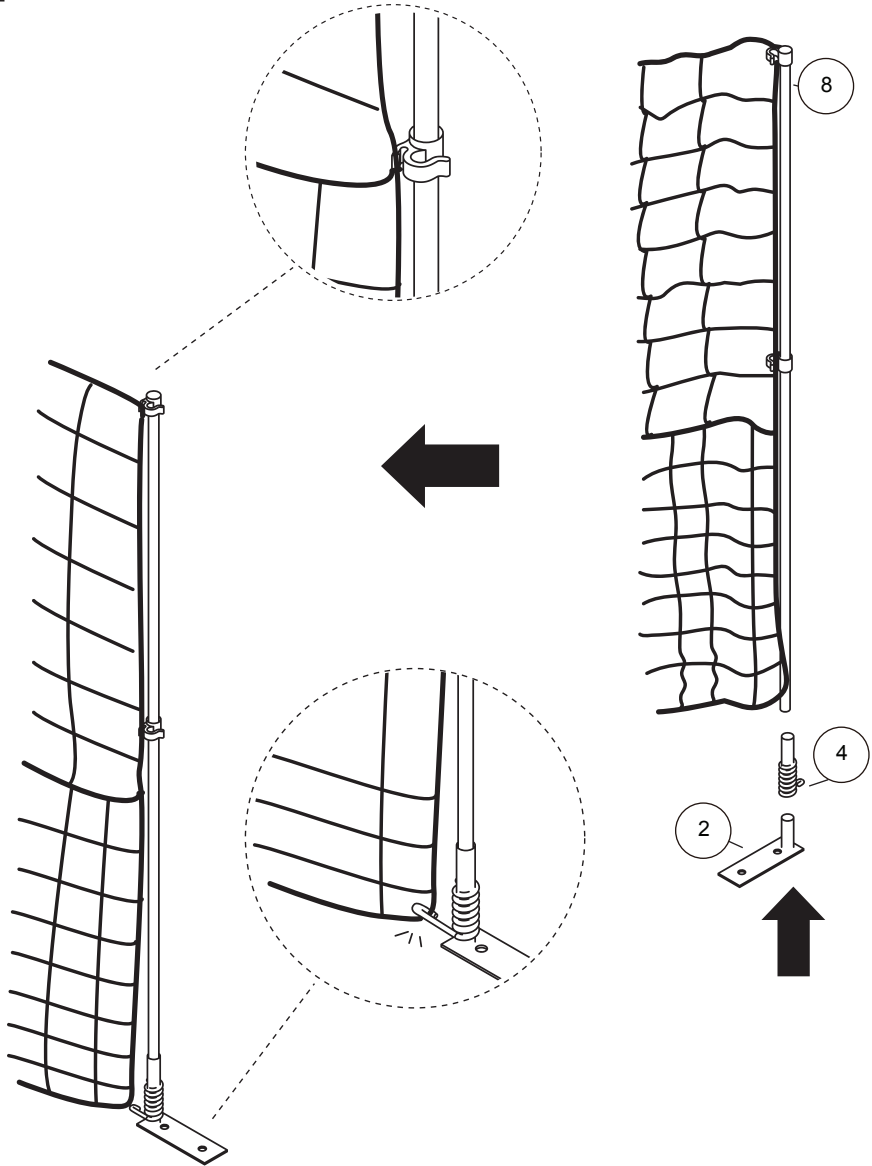


M5x6mm

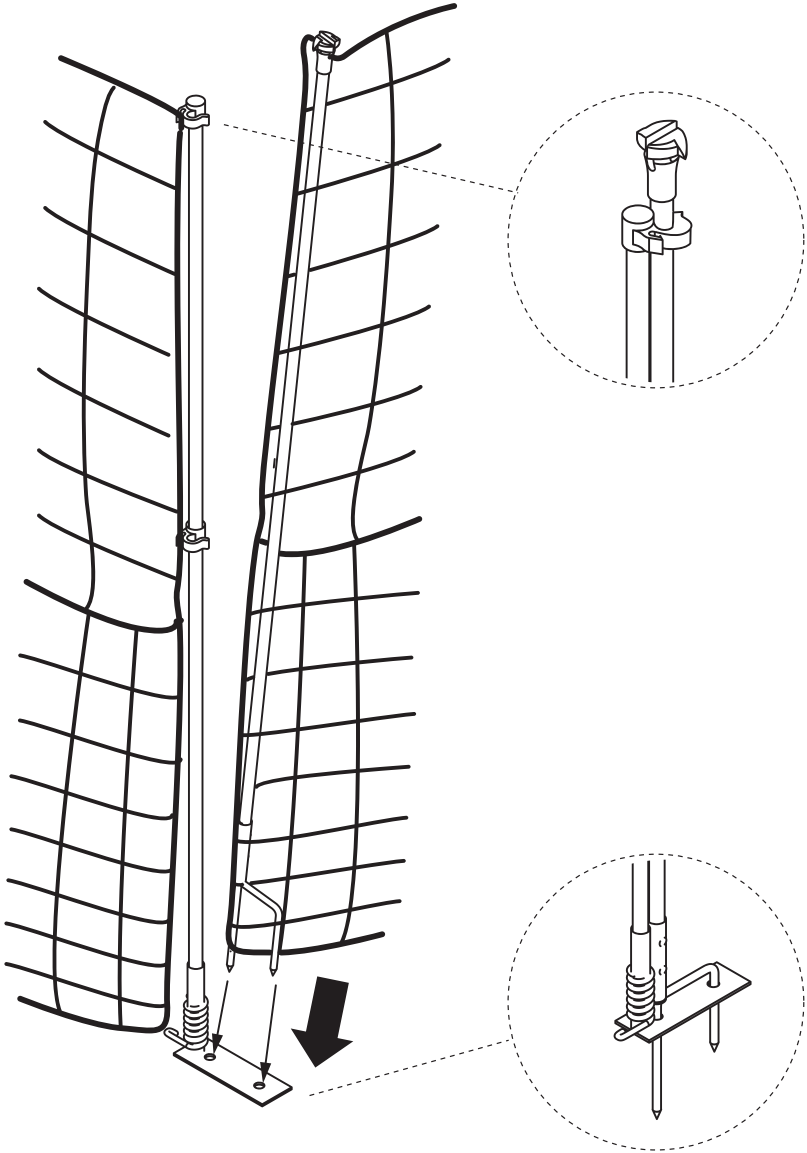
1



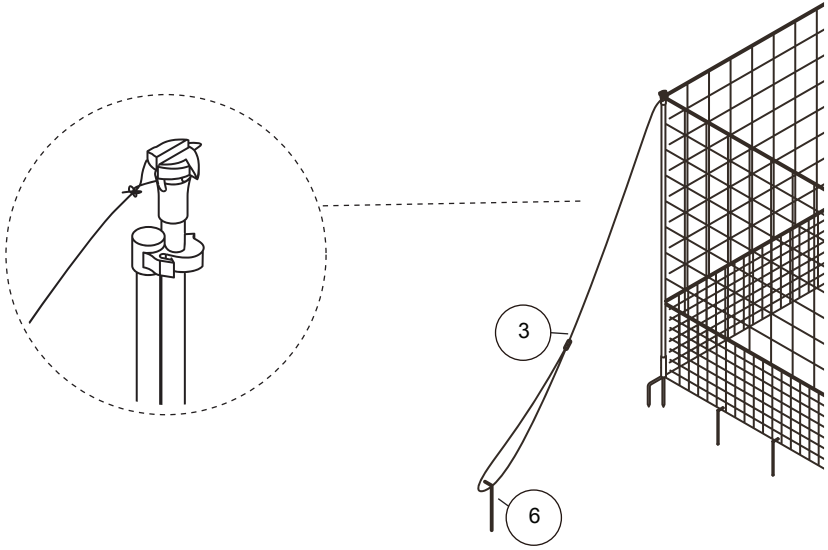
2



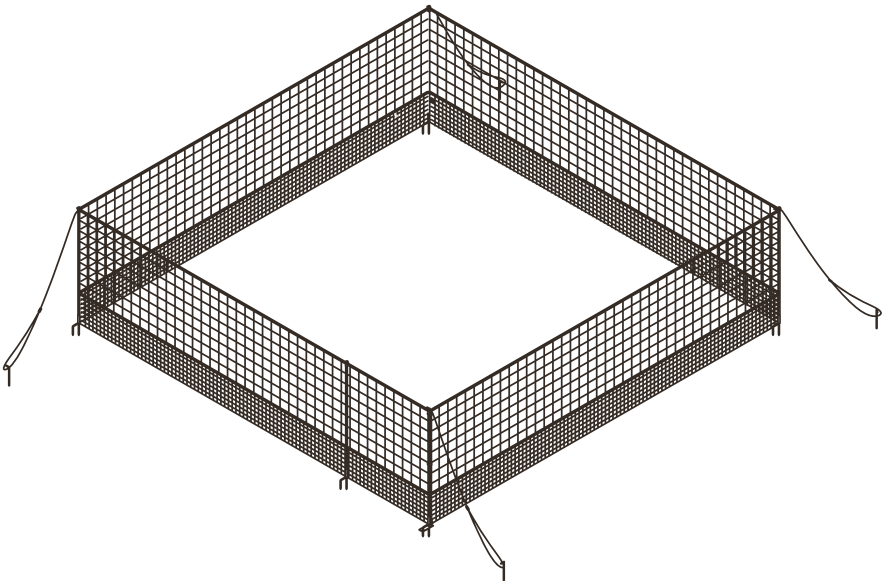
3



4



5



IMPORTÉ PAR WALIBUY SAS
270 avenue de l'Espace, 59118 WAMBRECHIES - FRANCE

IMPORTADO POR WALIBUY SPAIN SL
Avenida de Roma 157, 08011 BARCELONA - ESPAÑA

IMPORTED BY ALICE'S GARDEN UK LTD
23 Copenhagen Street, LONDON N10JB - UNITED KINGDOM

INGEVOERD DOOR WALIBUY SAS
270 avenue de l'Espace, 59118 WAMBRECHIES - FRANKRIJK

IMPORTADO POR WALIBUY SPAIN SL
Avenida de Roma 157, 08011 BARCELONA - SPANHA

IMPORTATO DA WALIBUY ITALIA S.R.L
Via Torino 60, 20123 MILANO - ITALIA

IMPORTIERT VON WALIBUY SAS
270 avenue de l'Espace, 59118 WAMBRECHIES - FRANKREICH

IMPORTOWANE PRZEZ WALIBUY SAS
270 avenue de l'Espace, 59118 WAMBRECHIES - FRANCJA

 SWEEEK ME



SERVICE APRÈS VENTE :
SERVICIO POSTVENTA :
AFTER SALES SERVICE :
AFTER-SALES :
SERVIÇO PÓS-VENDA :
CONTATTO :
CONTACT :
KUNDENDIENST :
SERWIS POGWARANCYJNY :

www.sweeek.help



FR

Pensez à
donner ou recycler.



Association

ou



Magasin

ou



Déchèterie

<https://quefairedemesdechets.fr>