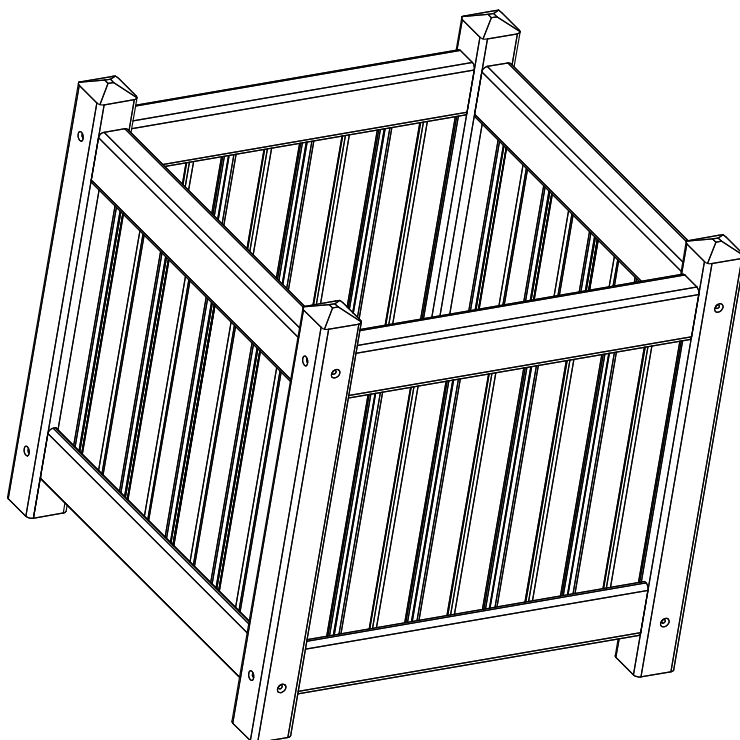


FBWDSDB/FBWDSL B



**FRANÇAIS**

Conseils d'utilisation .....	5
Montage.....	8

**IMPORTANT, À CONSERVER  
POUR CONSULTATION ULTÉRIEURE :  
À LIRE ATTENTIVEMENT**

**ESPAGNOL**

Consejos de uso y mantenimiento .....	5
Montaje.....	8

**IMPORTANTE, CONSÉRVELO  
PARA FUTURAS REFERENCIAS:  
LEA ATENTAMENTE**

**ENGLISH**

Directions for use and maintenance .....	6
Assembly .....	8

**IMPORTANT, KEEP FOR FUTURE  
REFERENCE: READ CAREFULLY**

## NEDERLANDS

Gebruiksadviezen.....	6
Montage.....	8

**BELANGRIJK, BEWAAR VOOR  
TOEKOMSTIGE REFERENTIE:  
ZORGVULDIG LEZEN**

## PORTUGUÊS

Conselhos de utilização .....	7
Montagem.....	8

**IMPORTANTE, CONSERVE A  
REFERÊNCIA DA FATURA:  
LEIA CUIDADOSAMENTE**

## ITALIANO

Consigli d'uso .....	7
Montaggio.....	8

**IMPORTANTE, CONSERVARE PER  
ULTERIORI CONSULTAZIONI:  
LEGGERE ATTENTAMENTE**



Fabriqu  en Europe  
Hecho en Europa  
Made in EU  
Vervaardigd in Europa  
Fabricado na Europa  
Prodotto in Europa



**Attention** : risques de blessures  
**Cuidado** : riesgo de lesi3n  
**Caution** : risk of injury  
**Waarschuwing**: risico op verwondigen  
**Cuidado**: riesgo de ferimentos  
**Attenzione** : rischio infortunio



Garantie : 2 ans  
Garant a : 2 a os  
Warranty: 2 years  
Garantie: 2 jaar  
Garantia: 2 anos  
Garanzia : 2 anni



Destin    un usage domestique  
Destinado a un uso dom stico  
For domestic use  
Bestemd voor huishoudelijk gebruik  
Para uso dom stico  
Destinato ad un uso domestico

- Votre bac à fleur est en pin épicéa, certifié FSC (Forest Stewardship Council, label environnemental qui assure que la production de bois ou d'un produit à base de bois respecte les procédures censées garantir la gestion durable des forêts).
- La totalité du bois composant ce produit a été traité par autoclave, il s'agit d'un procédé d'imprégnation de produits anti-moisissures, anti-champignons et anti-insectes, par vide d'air. C'est la meilleure façon de protéger le bois.
- Le bois est un matériau vivant. De ce fait, son aspect se modifie au fil du temps et quelques fissures apparaissent. C'est normal et c'est ce qui fait le charme authentique tant apprécié du bois.
- Bien que robuste et résistant aux intempéries, le mobilier en bois nécessite un peu d'entretien afin de prolonger sa durée de vie, et de le nourrir; il est conseillé d'appliquer une fois par an, et au minimum 6 mois après avoir installé votre produit, une couche de saturation ou bien un mélange d'essence de térébenthine et d'huile de lin en guise de protecteur.
- Il est important d'hiverner votre bac à fleur en bois. Rentrez-le à l'abri de l'humidité dans un endroit frais et aéré. Il est donc fortement déconseillé de l'entreposer dans une pièce trop chauffée où le bois deviendrait trop sec. Si vous le protégez avec une housse, privilégiez celles en polyester à celles en PVC.
- Ne mettez pas votre bac à fleur en contact avec de la chaleur directe ou trop vive.

## CONSEJOS DE USO Y MANTENIMIENTO

- Su macetero es de pino de abeto, con la certificación FSC (Forest Stewardship Council, laboratorio medioambiental que asegura que la producción de madera o productos derivados de la misma respetan los procedimientos destinados a garantizar la sostenibilidad de los bosques).
- La totalidad de la madera que compone este producto ha sido tratada por autoclave, proceso que se consigue mediante la impregnación de productos anti-moho, anti-hongos y anti-insecto, al vacío. Esta es la mejor manera de proteger la madera.
- La madera es un material vivo. Por lo tanto su aspecto cambiará con el paso del tiempo y aparecerán algunas grietas. Esto es normal y es lo que le da ese encanto que tiene la madera.
- Aunque los materiales sólidos y resistentes de la madera resisten a la intemperie, es conveniente un poco de mantenimiento para prolongar su vida útil. Es recomendable aplicar una vez al año y en menos de 6 meses tras la instalación del producto, una capa de saturación o una mezcla de trementina o aceite de linaza como protector.
- Es importante guardar en invierno su macetero de madera. Manténgalo alejado de la humedad en un lugar fresco y aireado. Por lo tanto no es recomendable almacenarlo en un ambiente demasiado caliente donde la madera se pueda secar demasiado. Si lo protege con una funda, es recomendable utilizar las de poliéster antes que las de PVC.
- No exponga sus muebles de jardín a un calor excesivo.

## DIRECTIONS FOR USE AND MAINTENANCE

- Your flower box is spruce (pine wood), FSC (Forest Stewardship Council ecolabel that ensures the production of wood or wood-based products that follows procedures intended to guarantee sustainable forest management).
- All of the timber components of this product are processed by retorting, it is a method of impregnating anti-mold, anti-fungal and anti-insect products by vacuum. This is the best way to protect the wood.
- Wood is a living material. Therefore, its appearance will change over time and some cracks will appear. This is normal and this is what gives the wood its much appreciated authentic charm.
- Although robust and weatherproof, wooden furniture requires some maintenance and nourishment to prolong its life; it is advisable to apply once a year, and at least 6 months after installing your product, a layer of saturated coat or a mixture of turpentine and linseed oil as a protective coating.
- It is important to winterize your wooden garden furniture. Place it in a dry, cool and ventilated area. It is therefore not advisable to store it in an overheated room where the wood becomes too dry. If you protect with a cover, choose those made of polyester instead of PVC.
- Do not put your flower box in contact with direct heat or high temperatures.

## GEBRUIKSADVIEZEN

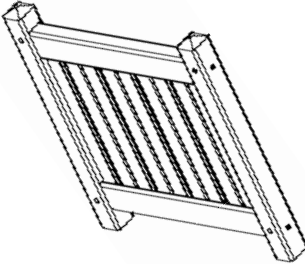
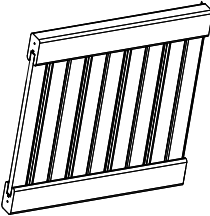
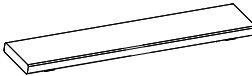
- Uw plant enbak bestaan uit traditionele spar, FSC-gecertificeerd (Forest Stewardship Council, milieulabel die verzekert dat de productie van hout of een product op basis van hout plaatsvindt conform de procedures die geacht worden een duurzaam bosbeheer te garanderen).
- Het hele hout heeft een grondige autoclaaf behandeling gehad, dat houdt in: dat het product doordrenkt wordt met een produkt dat: anti-schimmel, anti-paddestoel en anti-insecten, dit is de beste manier om het hout te beschermen.
- Hout is een levend materiaal. Bijgevolg verandert het uiterlijk ervan na verloop van tijd en verschijnen enkele barsten. Dat is normaal en zorgt voor de authentieke charme die zo geapprecieerd wordt bij hardhout.
- Ook al is het houtmeubilair bestand tegen alle weersomstandigheden, heeft het wel onderhoud nodig mo zijn levensduur te verlengen: wij adviseren 1 maal per jaar, en minstens 6 maanden na dat het product geïnstalleerd is, een laag terpentijn en linnen olie voor bescherming.
- Het is belangrijk om uw tuinmeubel in de winter op te bergen. Bewaar het op een droge, frisse en verluchte plaats. Het is dus ten zeerste afgeraden om het te bewaren in een sterk verwarmde ruimte waar het hout snel droog zou worden. Als u het beschermt met een hoed, geef dan de voorkeur aan polyester hoezen met PVC-cellen.
- Zorg ervoor dat uw tuinsalon niet wordt blootgesteld aan directe of felle warmte.

- A sua vaso de flor é em pinho abeto, com certificação do FSC (Forest Stewardship Council, rótulo ambiental que assegura que a produção de madeira ou de um produto à base de madeira cumpre os procedimentos considerados para garantir a gestão sustentável das florestas).
- A totalidade da madeira que compõe este produto foi tratada por autoclave. Trata-se de um procedimento de impregnação de produtos contra bolores, fungos e insetos, por vácuo. É a melhor forma de proteger a madeira.
- A madeira é um biomaterial. Por este motivo, o seu aspeto sofre modificações ao longo do tempo e aparecem algumas fissuras. É normal e é isto que torna a madeira maciça tão apreciada verdadeiramente encantadora.
- Embora robusto e resistente às intempéries, o vaso de flor em madeira necessita de alguma manutenção, a fim de prolongar a sua vida útil, e de o conservar. Aconselha-se aplicar uma vez por ano e, no mínimo, 6 meses após ter instalado o produto, uma camada de saturação ou então uma mistura de essência de terebintina e de óleo de linhaça para o proteger.
- É importante guardar o seu mobiliário de jardim em madeira durante o inverno. Coloque-o ao abrigo da humidade, num local fresco e arejado. É vivamente desaconselhado armazená-lo num compartimento muito quente onde a madeira pode ficar muito seca. Se o proteger com uma cobertura, considere as de poliéster em vez das de PVC.
- Não coloque o seu mobiliário de jardim em contacto com calor direto ou muito forte.

## CONSIGLI D'USO

- Il vostro fioriera è realizzato in legno di epicea, certificato FSC (Forest Stewardship Council, label ambientale che garantisce che la produzione del legno o di un prodotto a base di legno rispetti le procedure che devono garantire la gestione sostenibile delle foreste).
- La totalità del legno che compone questo prodotto è stata trattata in autoclave; si tratta di un procedimento di impregnazione di prodotti anti-muffa, anti-funghi e anti-insetti mediante la creazione di un vuoto d'aria. Questo è il modo migliore per proteggere il legno.
- Il legno è un materiale vivo. In considerazione di ciò, il suo aspetto si modifica col passare del tempo e compaiono alcune crepe. È del tutto normale, ed è proprio questo che conferisce al legno quel fascino tanto apprezzato.
- Nonostante sia solido e resistente alle intemperie, l'arredamento in legno richiede un po' di manutenzione per prolungarne la durata di vita; il legno deve essere nutrito. Consigliamo di applicare - una volta l'anno e come minimo 6 mesi dopo l'installazione del prodotto - uno strato di saturazione o una miscela di essenza di trementina e olio di lino a titolo di protezione.
- D'inverno è importante proteggere il proprio arredamento in legno. Conservarlo al riparo dall'umidità in un luogo fresco e aerato. Sconsigliamo quindi caldamente di metterlo in una stanza troppo riscaldata, in quanto il legno rischia di seccarsi troppo. Se lo proteggete con una custodia, consigliamo di optare per quelle in poliester rispetto a quelle in PVC.
- Non mettere l'arredamento da giardino in contatto con calore diretto o troppo intenso.

# MONTAGE / MONTAJE / ASSEMBLY / MONTAGEM / MONTAGGIO

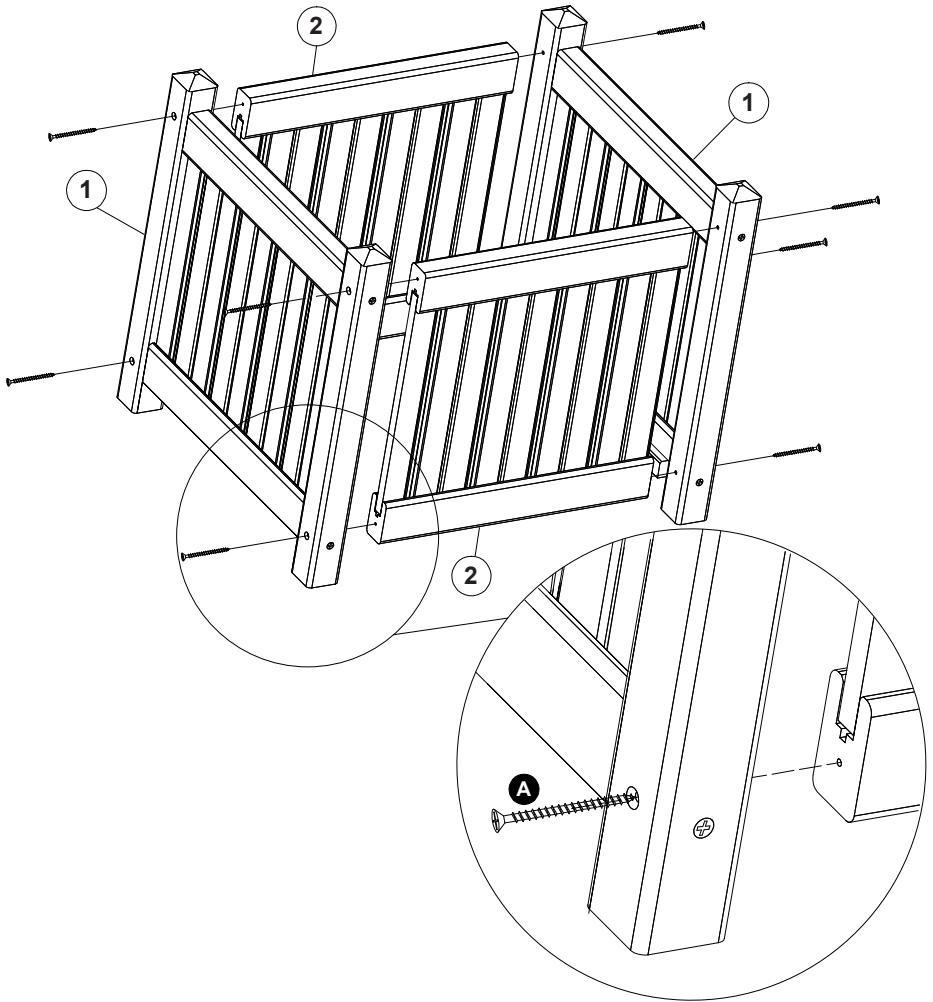
1		x2
2		x2
3		x5

A

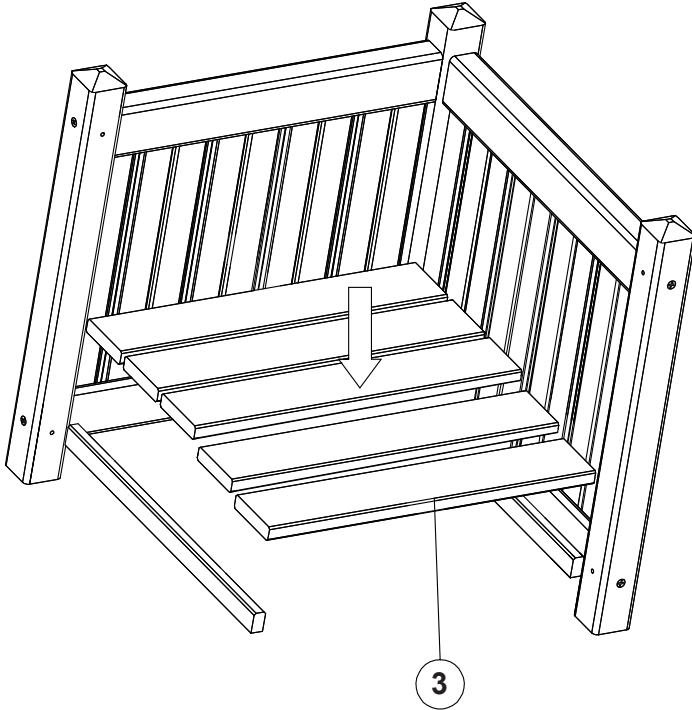


x8





A x8





IMPORTÉ PAR WALIBUY SAS  
270 avenue de l'Espace, 59118 WAMBRECHIES - FRANCE

FR 📞 : 0805 650 000 - BE 📞 : 081 280 149

Service après vente : [sav.alicesgarden.fr](http://sav.alicesgarden.fr) - [sav.alicesgarden.be](http://sav.alicesgarden.be)

IMPORTADO POR WALIBUY SPAIN SL

Ed Palau de Mar, Plaça Pau Vila 1, oficina 3B3, 08039 BARCELONA - ESPAÑA

ES 📞 : 931 993 006 / 911 337 937

Servicio postventa : [desistimiento.alicesgarden.es/defecto](http://desistimiento.alicesgarden.es/defecto)

IMPORTED BY ALICE'S GARDEN UK LTD

Office G07, Dowgate Hill House, EC4R 2SU London - UNITED KINGDOM

EN 📞 : 0121 790 0289

After sales service: [return.alicesgarden.co.uk/defective](http://return.alicesgarden.co.uk/defective)

INGEVOERD DOOR WALIBUY SAS

270 avenue de l'Espace, 59118 WAMBRECHIES - FRANKRIJK

NL 📞 : 020 - 262 1095 - BE 📞 : 033 313 383

After-sales : [aftersales.alicesgarden.nl](http://aftersales.alicesgarden.nl) - [aftersales.alicesgarden.be](http://aftersales.alicesgarden.be)

IMPORTADO PARA WALIBUY SPAIN SL  
Ed Palau de Mar, Plaça Pau Vila 1, oficina 3B3, 08039 BARCELONA - ESPAÑA

 **PT : 300 505 955**

Serviço pós-venda : [livresolucao.alicesgarden.pt/defeito](https://www.livresolucao.alicesgarden.pt/defeito)

IMPORTATO DA WALIBUY ITALIA S.R.L  
Via Torino 60, 20123 MILANO - ITALIA

 **IT : 0039-02 87368397**

Contatto : [contatto@alicesgarden.it](mailto:contatto@alicesgarden.it)

IMPORTED BY ALICE'S GARDEN OUTDOOR PTY LTD  
SHOP 1, 1 Denham Street Bondi 2026 NSW - AUSTRALIA

 **AU : 1300 827 171**

Contact: [service@alicesgarden.com.au](mailto:service@alicesgarden.com.au)

