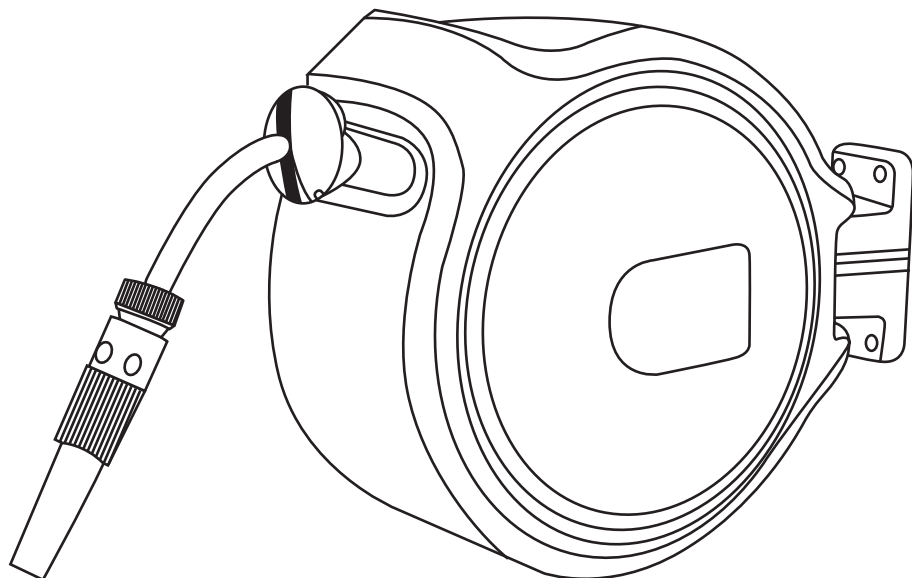


EXWH20AR



NOTICE ORIGINALE



sweeek.fr - sweeek.be - sweeek.es - sweeek.nl - sweeek.co.uk
sweeek.pt - sweeek.it - alicesgarden.com.au - sweeek.de

FRANÇAIS

Utilisation	5
Entretien	5
Spécifications techniques	5
Garantie	6
Liste des pièces	19
Installation	20

**IMPORTANT, À CONSERVER
POUR CONSULTATION ULTÉRIEURE :
À LIRE ATTENTIVEMENT**

ESPAÑOL

Uso	7
Mantenimiento	7
Especificaciones técnicas	7
Garantía	8
Lista de piezas	19
Instalación	20

**IMPORTANTE, CONSÉRVELO
PARA FUTURAS REFERENCIAS:
LEA ATENTAMENTE**

ENGLISH

Use	9
Maintenance	9
Technical specifications	9
Warranty	10
Parts list	19
Installation	20

**IMPORTANT, RETAIN FOR FUTURE
REFERENCE: PLEASE READ
CAREFULLY**

NEDERLANDS

Gebruik	11
Onderhoud.....	11
Technische specificaties.....	11
Garantie.....	12
Onderdelenlijst.....	19
Installatie	20

**BELANGRIJK, BEWAAR VOOR
TOEKOMSTIGE REFERENTIE:
ZORGVULDIG LEZEN**

PORTUGUÊS

Utilização	13
Manutenção.....	13
Especificações técnicas	13
Garantia.....	14
Lista das peças	19
Instalação	20

**IMPORTANTE, CONSERVE A
REFERÊNCIA DA FATURA:
LEIA CUIDADOSAMENTE**

ITALIANO

Uso	15
Manutenzione	15
Specifiche tecniche.....	15
Garanzia	16
Elenco dei pezzi	19
Installazione.....	20

**IMPORTANTE, CONSERVARE PER
ULTERIORI CONSULTAZIONI:
LEGGERE ATTENTAMENTE**

DEUTSCH

Verwendung.....	17
Pflege	18
Technische Eigenschaften.....	18
Garantie.....	18
Stückliste	19
Installation	20

**WICHTIG, FÜR SPÄTEREN
GEBRAUCH AUFBEWAHREN:
BITTE SORGFÄLTIG LESEN**

UTILISATION

Ce dévidoir mural est équipé d'un système de verrouillage 'automatique'. Pour dérouler le tuyau d'arrosage, il suffit simplement de tirer dessus. Une fois la longueur souhaitée atteinte le verrouillage s'enclenchera. Pour rembobiner, tirez d'un coup sec quelques centimètres, le dispositif démarra la procédure de rembobinage. Vous pouvez interrompre le retour du tuyau en tirant à nouveau sur le tuyau. Pour plus de sécurité, veillez à accompagner le retour du tuyau tout au long de sa course et à le tenir fermement. Pour faciliter l'enroulement après utilisation, il est préférable de couper l'arrivée d'eau au robinet et de purger le tuyau.

ENTRETIEN

1. Il est impératif de garder le tuyau propre afin de ne pas enrayer le système.
2. Il est fortement recommandé de couper l'arrivée d'eau au robinet avant d'enrouler le tuyau.
3. Pour l'hiver, il est conseillé de démonter l'enrouleur de son support et de le stocker à l'abri.

SPÉCIFICATIONS TECHNIQUES

Modèle	NW-B20
Longueur tuyau	20M (66,5ft)
Matière tuyau	PVC
Pression Nominale/Max.	8Bar/24Bar
Diamètre du tuyau	Intérieur : 12mm - 1/2" Extérieur : 15mm - 5/8"
Nez de robinet	19mm - 3/4" + réducteur 1/2"
Longueur du raccord d'arrivée d'eau	2m

GARANTIE

- Sweeek garantit toutes les pièces du dévidoir contre tout vice de fabrication et de matériau pendant une période de 2 ans à compter de la date de réception par le consommateur.
- Si une pièce s'avère défectueuse pendant la période de garantie, votre seul et unique recours sera la réparation ou le remplacement de la pièce défectueuse selon les modalités définies par le SAV Sweeek.
- La mise en œuvre de la garantie Sweeek s'effectue par le remplacement des pièces endommagées, frais aller/retour à la charge de l'acheteur.
- Cette garantie ne s'applique pas en cas d'abus, de mauvaise manipulation ou de réparation non autorisée. Dès le retour du produit défectueux dans nos ateliers, il sera expertisé et vous serez tenu informé des réparations effectuées.
- Nos appareils sont prévus pour une utilisation dans un cadre privé et personnel, une utilisation dans un cadre professionnel annulerait automatiquement toutes les garanties.

LISTE DES EXCLUSIONS DE LA GARANTIE

- Les dommages, défaillances ou défauts imputables à des causes d'origine externe (accident, choc, foudre, vent fort, gel, pression trop importante...).
- Les pannes résultant de la modification de la construction et des caractéristiques d'origine de l'appareil.
- Les pannes affectant les pièces non conformes à celles préconisées par le constructeur.
- Les réglages accessibles au bénéficiaire sans démontage de l'appareil.
- Les frais de mise en service, nettoyage et les essais non consécutifs à un dommage garanti.
- Le non-respect des instructions du constructeur.
- Les réparations et dommages subis par l'appareil après une réparation effectuée par toute autre personne qu'un réparateur de nos ateliers, ou sans accord préalable de notre part.
- Les réparations de fortune ou provisoires ainsi que les conséquences de l'aggravation éventuelle du dommage en résultant.
- Les dommages dus à la corrosion, à l'oxydation et à un mauvais branchement.
- Le remplacement des pièces d'usure.
- Le remplacement des pièces manquantes / abîmées à réception, non signalées sur le bordereau de livraison.

USO

Este enrollador de pared cuenta con un sistema de bloqueo «automático». Para desenrollar la manguera, basta simplemente con tirar hacia abajo. Cuando se alcanza la longitud deseada, el bloqueo se activa. Para volver a enrollarla, dé un tirón seco de unos pocos centímetros y el dispositivo iniciará el proceso de enrollamiento. Puede interrumpir la recogida de la manguera tirando de nuevo de esta. Para mayor seguridad, acompañe la recogida de la manguera en todo el recorrido y sujétela firmemente. Para facilitar el enrollamiento tras el uso, se recomienda cortar el agua desde el grifo y drenar la manguera.

MANTENIMIENTO

1. Es fundamental mantener la manguera limpia para no ocasionar un bloqueo del sistema.
2. Se recomienda especialmente cortar la toma de agua desde el grifo antes de enrollar la manguera.
3. En invierno, se recomienda desmontar el enrollador del soporte y guardarlo bajo techo.

ESPECIFICACIONES TÉCNICAS

Modelo	NW-B20
Longitud de la manguera	20M (66,5ft)
Material de la manguera	PVC
Presión nominal / máx.	8Bar/24Bar
Diámetro de la manguera	Interior : 12mm - 1/2" Exterior : 15mm - 5/8"
Boquilla del grifo	19mm - 3/4" + réducteur 1/2"
Longitud de la conexión de entrada de agua	2m

GARANTÍA

- Sweeek garantiza todas las piezas del enrollador de mangueras contra cualquier defecto de fabricación y de material durante un período de 2 años a contar desde la fecha de recepción .
- Si una pieza resultase defectuosa durante el período de garantía, su único y exclusivo recurso será la reparación o la sustitución de esta según las modalidades definidas por el Servicio postventa de Sweeek.
- La aplicación de la garantía de Sweeek tiene lugar mediante la sustitución de las piezas dañadas. Los gastos de envío de ida y vuelta son a cargo del comprador.
- Esta garantía no se aplica en caso de abuso, manipulación incorrecta o reparación no autorizada. Una vez que el producto defectuoso llegue a nuestros talleres será revisado por un experto y a usted se le informará de las reparaciones efectuadas.
- Nuestros aparatos están diseñados para su uso en un ámbito privado y personal. Su uso en un ámbito profesional anularía automáticamente cualquier garantía.

LISTA DE EXCLUSIONES DE LA GARANTÍA

- Los daños, averías o defectos imputables a causas de origen externo (accidente, golpe, rayo, viento fuerte, gel, demasiada presión...).
- Las caídas resultantes de la modificación de la construcción y de las características originales del aparato.
- Las caídas que afectan a las piezas no conformes a las recomendadas por el fabricante.
- Los ajustes accesibles al beneficiario sin desmontar el aparato.
- Los gastos de instalación, limpieza y las pruebas no consecutivas con daño garantizado.
- No respetar las instrucciones del fabricante.
- Las reparaciones y daños sufridos por el aparato tras una reparación efectuada por cualquier persona que no trabaje en nuestros talleres o sin nuestra autorización previa.
- Las reparaciones provisionales o temporales así como las consecuencias del posible agravamiento del daño resultante.
- Los daños debidos a la corrosión, a la oxidación y a una mala conexión.
- La sustitución de las piezas desgastadas.
- La sustitución de las piezas faltantes/dañadas en el momento de la recepción y no consignadas en el albarán de entrega.

USE

This wall-mounted hose reel is equipped with an “automatic” lock system. To unwind the hose, simply pull. Once you have reached your desired length, the mechanism will lock. To wind the hose back up, pull it out a few centimetres abruptly, so that the reel mechanism is activated. You can stop the hose from winding up by pulling it again. For safety reasons, hold the hose firmly as it winds back up. To make it easier to wind the hose up after use, you should turn off the water and let the water in the pipe drain away.

MAINTENANCE

1. You must keep the hose clean so that the system does not get blocked.
2. It is highly recommended that you turn off the water before winding up the hose.
3. In the winter, you are advised to take the reel off the bracket and store it under cover.

TECHNICAL SPECIFICATIONS

Model	NW-B20
Hosepipe length	20M (66,5ft)
Hosepipe material	PVC
Working / Max. pressure	8Bar/24Bar
Hose diameter	Inner : 12mm - 1/2" Outer : 15mm - 5/8"
Tap connector	19mm - 3/4" + réducteur 1/2"
Length of the water inlet connection	2m

WARRANTY

- Sweeek guarantees all the components of your hose reel against any manufacturing or material faults for 2 years, starting on the date of receipt by the consumer.
- If any part is found defective during the warranty period, your sole and exclusive resort will be the repair or the replacement of the defective part as instructed by Sweeek After Sales Service.
- The implementation of Sweeek (WALIBUY) guarantee is put into effect with the replacement of the damaged parts, all shipping costs are at the buyer's expense.
- This warranty does not apply in cases of abuse, mishandling or unauthorized repair. Upon the return of the defective product in our factory, it will be assessed and you will be informed of the repairs.
- Our devices are designed for use in a private and personal setting, any use in a professional setting will void all warranties.

LIST OF EXCLUSIONS FROM THE WARRANTY

- Damage, failures or faults attributable to external causes (accidents, collisions, lightning, strong winds, ice, high pressure, etc.).
- Faults resulting from the modification of the construction and original features of the apparatus.
- Failures affecting non-compliant parts to those recommended by the manufacturer.
- The adjustments accessible to the customer without the dismantling of the apparatus.
- Commissioning costs, cleaning and non consecutive tests at a guaranteed damage.
- Non-compliance of the instructions.
- Repairs and damage to the unit after repair by anyone other than a repairer of our workshops, or without prior approval from us.
- Makeshift or temporary repairs and the consequences resulting to the aggravation of the damage.
- Damage due to corrosion, oxidation.
- The replacement of wear parts.
- The replacement of missing/damaged parts upon receipt, not reported on the delivery note.

GEBRUIK

Deze wandhaspel is uitgerust met een 'automatisch' sluitsysteem. Om de tuinslang af te rollen, trekt u eenvoudig aan de tuinslang. Zodra de gewenste lengte is bereikt, vergrendelt het slot. Om op te rollen, trek de slang een paar centimeters uit, dan start het apparaat het terugtrekproces. U kunt het oprollen van de slang stoppen door opnieuw aan de slang te trekken. Voor extra veiligheid, zorg ervoor dat de slang in de juiste koers blijft en dat u deze stevig vasthoudt tijdens het oprollen.

Om het oprollen na gebruik te vergemakkelijken, kunt u het beste de kraan dicht draaien en de slang leeg laten lopen.

ONDERHOUD

1. Het is noodzakelijk om de slang schoon te houden om het systeem niet te verstopen.
2. Het wordt sterk aanbevolen om de watertoevoer naar de kraan uit te schakelen voordat u de slang oprolt.
3. In de winter is het raadzaam om de haspel uit de houder te halen en beschut op te bergen.

TECHNISCHE SPECIFICATIES

Model	NW-B20
Lengte slang	20M (66,5ft)
Materiaal slang	PVC
Nominale / Max. druk	8Bar/24Bar
Diameter slang	Binnen: 12mm - 1/2" Buiten: 15mm - 5/8"
Kraanstuk	19mm - 3/4" + verloopstuk 1/2"
Lengte van de wateraanvoerslang	2m

GARANTIE

- Sweeek biedt garantie tegen fabricagefouten en materiaalfouten van alle onderdelen van de haspel gedurende de periode van 2 jaar vanaf de datum van van ontvangst door de consument.
- Indien een onderdeel defect blijkt te zijn tijdens de garantieperiode, dan is uw enige optie de reparatie of vervanging van het defecte onderdeel volgens de modaliteiten gedefinieerd door de aftersales van Sweeek. De garantie omvat geen transportkosten van onderdelen en/of het product. De garantie van Sweeek (WALIBUY) omvat de vervanging van beschadigde onderdelen, de vervoerkosten zijn ten laste van de koper.
- Deze garantie is niet van toepassing op verkeerd gebruik, verkeerde manipulatie of niet-toegelaten reparatie. Als het defecte product naar onze werkplaats moet worden gebracht, wordt dit grondig gecontroleerd en wordt u op de hoogte gebracht van de nodige reparaties.
- Onze apparaten zijn geschikt voor privé en persoonlijk gebruik. Het gebruik in een professioneel kader annuleert automatisch alle garanties.

LIJST VAN GARANTIE UITSLUITINGEN

- Schade, storingen of defecten als gevolg van externe oorzaken (ongeval, schok, bliksem, sterke wind, bevriezing, overmatige druk ...).
- Defecten die voortvloeien uit de wijziging van de constructie en originele kenmerken van het apparaat,
- Defecten van onderdelen die niet overeenkomen met de aanbevelingen van de fabrikant,
- Instellingen toegankelijk voor de koper zonder demontage van het apparaat,
- De kosten voor ingebruikstelling, afstelling, reiniging en proeven die niet optreden na een schade onder garantie,
- De niet-naleving van de instructies van de fabrikant,
- Reparaties en schade van het apparaat na een reparatie door ieder ander persoon dan een reparateur van onze werkplaats, of zonder onze voorafgaande goedkeuring,
- Geïmproviseerde of tijdelijke reparaties evenals de gevolgen van de eventuele verergering van de schade daardoor,
- Schade die te wijten is aan corrosie, oxidatie, slechte aansluiting,
- Vervanging van de versleten onderdelen
- De vervanging van ontbrekende/beschadigde onderdelen bij ontvangst die niet aangegeven zijn op de leverbon.

UTILIZAÇÃO

Este porta-mangueira de parede está equipado com um sistema de bloqueio «automático». Para desenrolar a mangueira de jardim, basta-lhe simplesmente puxá-la. Uma vez o comprimento desejado alcançado, o bloqueio fica engatado. Para voltar a enrolar a mangueira, puxe com força alguns centímetros e o dispositivo inicia o procedimento de enrolamento. Pode interromper o enrolamento da mangueira puxando-a de novo. Para mais segurança, certifique-se de que acompanha o enrolamento da mangueira ao longo do seu curso e que a segura firmemente.

Para facilitar o enrolamento depois da sua utilização, é preferível cortar a entrada de água na torneira e fazer purgar a mangueira.

MANUTENÇÃO

1. É imperativo manter a mangueira limpa, para não obstruir o sistema.
2. Recomenda-se vivamente a cortar a entrada de água na torneira antes de enrolar a mangueira.
3. No inverno, aconselha-se a desmontar o enrolador do seu suporte e a armazená-lo num local abrigado.

ESPECIFICAÇÕES TÉCNICAS

Modelo	NW-B20
Comprimento da mangueira	20M (66,5ft)
Material da mangueira	PVC
Pressão nominal/máxima	8Bar/24Bar
Diâmetro da mangueira	Interior : 12mm - 1/2" Exterior : 15mm - 5/8"
Ligação da torneira	19mm - 3/4" + réductor 1/2"
Comprimento da conexão de entrada de água	2m

GARANTIA

- Sweeek garante contra qualquer defeito de fabrico e de material todas as peças do porta-mangureira durante um período de 2 anos, a contar da data de recepção pelo consumidor.
- Se, durante a garantia, uma peça se revelar defeituosa, a única e exclusiva solução será a reparação ou a substituição da peça defeituosa, segundo as modalidades definidas pelo SPV Sweeek.
- A aplicação da garantia Sweeek é efetuada pela substituição das peças danificadas e os custos de ida e volta são assumidos pelo comprador.
- Esta garantia não se aplica em caso de utilização indevida, manuseamento incorreto ou reparação não autorizada. A partir do momento em que o produto defeituoso é entregue nas nossas oficinas, será vistoriado e o comprador será informado das reparações efetuadas.
- Os nossos aparelhos estão previstos para uma utilização num contexto particular e pessoal, pois uma utilização num contexto profissional anularia automaticamente qualquer garantia.

LISTA DAS EXCLUSÕES DA GARANTIA

- Os danos, as falhas ou os defeitos imputáveis a causas de origem externa (acidente, choque, trovoadas, vento forte, gelo, pressão muito significativa...),
- As avarias que resultam da modificação da construção e das características de origem do aparelho.
- As avarias que afetam as peças não conformes às indicadas pelo construtor.
- Os ajustes acessíveis ao utilizador sem desmontagem do aparelho.
- As despesas relativas à colocação em funcionamento, a limpeza e os ensaios não consecutivos em relação a danos garantidos.
- O incumprimento das instruções do construtor.
- As reparações e os danos sofridos pelo aparelho depois de uma reparação efetuada por qualquer outra pessoa que não um técnico de reparações das nossas oficinas ou sem o acordo prévio da nossa parte.
- As reparações ocasionais ou provisórias, bem como as consequências do agravamento eventual dos danos daí resultantes,
- Os danos devidos a corrosão, oxidação e ligação indevida.
- A substituição das peças por desgaste.
- A substituição das peças em falta/estragadas na receção, não assinaladas na lista de entrega.

USO

Questo avvolgitubo a parete è dotato di un sistema di blocco "automatico". Per srotolare il tubo per irrigazione basta tirare verso l'alto. Dopo aver raggiunto la lunghezza desiderata scatterà il dispositivo di blocco. Per riavvolgere, tirare con un colpo secco alcuni centimetri di tubo - il dispositivo avvierà la procedura di riavvolgimento del tubo. Sarà possibile interrompere il riavvolgimento del tubo tirandolo nuovamente. Per un ulteriore livello di sicurezza, accompagnare il riavvolgimento del tubo fino a fine corsa, e tenerlo saldamente.

Per facilitare l'avvolgimento dopo l'uso, è preferibile interrompere l'erogazione di acqua dal rubinetto e svuotare il tubo.

MANUTENZIONE

1. È di fondamentale importanza tenere pulito il tubo per evitare di bloccare il sistema.
2. Consigliamo caldamente di interrompere l'arrivo dell'acqua al rubinetto prima di avvolgere il tubo.
3. Per il periodo invernale consigliamo di smontare l'avvolgitubo dal supporto e di conservarlo al riparo.

SPECIFICHE TECNICHE

Modello	NW-B20
Lunghezza del tubo	20M (66,5ft)
Materiale del tubo	PVC
Pressione Nominale/Max.	8Bar/24Bar
Diametro del tubo	Interno: 12mm - 1/2" Esterno: 15mm - 5/8"
Naso del rubinetto	19mm - 3/4" + riduttore 1/2"
Lunghezza della connessione di ingresso dell'acqua	2m

GARANZIA

- Sweeek garantisce tutte le componenti del vostro avvolgitubo da vizi di produzione e materiali per un periodo di 2 anni a partire dalla data di ricevimento dal consumatore.
- Qualora una componente si riveli difettosa entro il periodo della garanzia,
- il vostro unico ricorso sarà la riparazione o la sostituzione del pezzo difettoso in linea con le modalità definite dal Servizio Post Vendita di Sweeek.
- L'attuazione della garanzia Sweeek avviene con la sostituzione dei pezzi danneggiati, con spese di andata/ritorno a carico dell'acquirente.
- Questa garanzia non viene applicata in caso di abusi, scorretta manipolazione o riparazione non autorizzata. A partire dal reso del prodotto difettoso presso i nostri laboratori, verrà esaminato e verrete tenuti informati relativamente alle riparazioni effettuate.
- I nostri dispositivi sono stati pensati per un uso in un contesto privato e personale; un uso degli stessi in ambiente professionale invaliderebbe automaticamente tutte le garanzie.

ELENCO DELLE ESCLUSIONI DELLA GARANZIA

- I danni, défaillance o i difetti imputabili a cause di origine esterna (incidente, urto, fulmine, vento forte, gelo, pressione troppo importante...).
- I guasti derivanti dalla modifica della struttura e delle caratteristiche originali del dispositivo.
- I guasti che interessano i pezzi non conformi a quelli identificati dal costruttore.
- Le impostazioni accessibili al beneficiario senza bisogno di smontare il dispositivo.
- Le spese di messa in funzione, pulizia oltre che i test non consecutivi a un danno garantito.
- Il mancato rispetto delle istruzioni del costruttore.
- Le riparazioni e i danni subiti dal dispositivo dopo una riparazione svolta da una persona che non è il riparatore dei nostri laboratori o senza il nostro previo accordo.
- Le riparazioni di fortuna o provvisorie come anche le conseguenze dell'eventuale aggravamento del danno derivante.
- I danni legati a corrosione, ossidazione ed errato collegamento.
- La sostituzione dei pezzi soggetti a usura.
- La sostituzione dei pezzi mancanti/danneggiati al momento della consegna, non segnalati sulla distinta di consegna.

VERWENDUNG

Dieser wandmontierte Abroller ist mit einem «automatischen» Verriegelungssystem ausgestattet. Um das Verlängerungskabel abzuwickeln, ziehen Sie einfach daran. Sobald die gewünschte Länge erreicht ist, rastet die Sperre ein. Zum Zurückspulen einfach ein paar Zentimeter zurückziehen und das Gerät beginnt mit dem Rückspulvorgang. Sie können den Rücklauf des Verlängerungskabels stoppen, indem Sie erneut daran ziehen. Achten Sie aus Sicherheitsgründen darauf, dass Sie das Verlängerungskabel während des Transports begleiten und festhalten. Um das Aufwickeln nach dem Gebrauch zu erleichtern, ist es am besten, die Wasserzufuhr am Wasserhahn abzdrehen und den Schlauch zu entleeren.

PFLEGE

1. Es ist wichtig, den Schlauch sauber zu halten, damit das System nicht blockiert wird.
2. Es wird dringend empfohlen, die Wasserzufuhr am Wasserhahn abzdrehen, bevor der Schlauch aufgewickelt wird.
3. Für den Winter ist es ratsam, die Schlauchtrommel aus ihrer Halterung zu entfernen und sie unter einer Abdeckung zu lagern.

TECHNISCHE EIGENSCHAFTEN

Modell	NW-B20
Schlauchlänge	20M (66,5ft)
Schlauchmaterial	PVC
Nenndruck / Maximaldruck.	8Bar/24Bar
Schlauchdurchmesser	Innen: 12mm - 1/2" Außenseite: 15mm - 5/8».
Gewindebohrer-Nase	19mm - 3/4» + 1/2» Reduzierstück
Länge des Wasserzulaufanschlusses	2m

GARANTIE

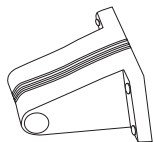
- Sweeek garantiert, dass Ihr Gerät für einen Zeitraum von zwei Jahren ab dem Datum des Empfangs durch den Verbraucher.
- Wenn ein Teil während der Garantiezeit defekt ist, ist Ihr einziger Rechtsbehelf Reparatur oder Austausch des defekten Teils entsprechend den Vorgaben des KD Sweeek. Die Garantie umfasst nicht die Retour-Kosten für den Transport der Teile und/oder des Produkts.
- Umsetzung der Bürgschaft Sweeek (WALIBUY) erfolgt durch Ersetzen der Beschädigten Teile, Kosten für Hin- und Rückfahrt zu Lasten des Käufers.
- Diese Garantie gilt nicht für Missbrauch, unsachgemäße Handhabung oder nicht autorisierte Reparatur. Sobald das defekte Produkt in unseren Werkstätten zurückgegeben wird, wird es geprüft und Sie werden über die durchgeführten Reparaturen informiert.
- Unsere Geräte sind für den Einsatz im privaten und persönlichen Umfeld, für den Einsatz in einem professionellem Umfeld würde automatisch alle Garantien aufheben.

GARANTIEAUSSCHLUSS

- Schäden, Ausfälle oder Defekte, die auf äußere Ursachen zurückzuführen sind (Unfall, Schlag, Blitzschlag, starker Wind, Frost, Überdruck usw.).
- Störungen, die auf eine Veränderung der Konstruktion und der ursprünglichen Eigenschaften des Geräts zurückzuführen sind.
- Pannen, die Teile betreffen, die nicht mit den vom Hersteller empfohlenen übereinstimmen.
- Die Einstellungen sind für den Begünstigten zugänglich, ohne dass das Gerät ausgebaut werden muss.
- Die Kosten für die Inbetriebnahme, Reinigung und Prüfung, die nicht auf einen garantierten Schaden zurückzuführen sind.
- Nichteinhaltung der Anweisungen des Herstellers.
- Reparaturen und Schäden, die das Gerät nach einer Reparatur erleidet, die von einer anderen Person als einem Reparateur aus unseren Werkstätten oder ohne unsere vorherige Zustimmung durchgeführt wurde.
- Behelfsmäßige oder vorübergehende Reparaturen sowie die Folgen einer etwaigen Verschlimmerung des Schadens, der sich daraus ergibt.
- Beschädigung durch Korrosion, Oxidation und falschen Anschluss.
- Auswechseln von Verschleißteilen.
- Der Ersatz von fehlenden / beschädigten Teilen bei Erhalt, die nicht auf dem Lieferschein angegeben sind.

LISTE DES PIÈCES / LISTA DE PIEZAS / PARTS LIST / ONDERDELENJIST / LISTA DAS PEÇAS / ELENCO DEI PEZZI / STÜCKLISTE

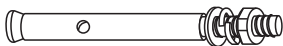
1
× 1



2
× 1



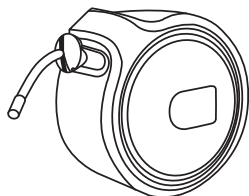
3
× 4



4
× 2



5
× 1

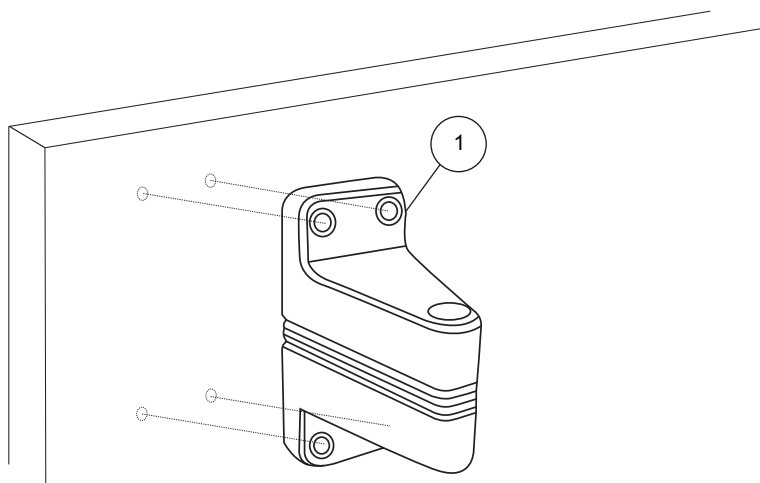


6
× 1



	FR	ES	EN	NL	PT	IT	DE
1	Support mural	Soporte de pared	Wall bracket	Muurbevestiging	Suporte da parede	Supporto a parete	Wandhalterung
2	Lance d'arrosage	Pistola de riego	Nozzle	Spuitmond	Agulheta da mangueira	Lancia per irrigazione	ewässerungsschlauch
3	Chevilles à expansion	Tacos expansibles	Expansion anchors	Expansiebout	Cavilhas de expansão	Tasselli a espansione	Spreizdübel
4	Nez de robinet ¾ + adaptateur ½	Boquilla de grifo ¾ + adaptador ½	Tap connector ¾ + adapter ½	Kraankoppe-ling ¾ + tussens- tuk ½	Ligação da torneira ¾ + adaptador ½	Naso del rubinetto ¾ + adattatore ½	¾ Hahnanschluss + ½» Adapter
5	Enrouleur	Enrollador	Reel	Haspel	Enrolador	Avvolgitubo	Rolle
6	Axe	Eje	Axle	Pen	Eixo	Asse	Achse

1



FR Choisissez l'emplacement idéal pour fixer votre enrouleur sur le mur, faites-en sorte que le sens d'installation soit respecté, puis marquez le futur emplacement des chevilles à l'aide d'un crayon et des 4 orifices du support mural (1).

! **Note** : L'enrouleur peut être installé sur d'autres surfaces comme le bois ou la brique creuse, cependant la quincaillerie fournie est prévue uniquement pour les murs pleins, si vous voulez l'installer sur d'autres supports que ceux prévus, il vous faudra vous procurer les éléments de fixation adaptés en grande surface de bricolage ou quincaillerie spécialisée.

ES Escoja la ubicación ideal para fijar su enrollador sobre una pared y asegúrese de que está en la posición adecuada. A continuación, marque la posición de los tacos con un lápiz utilizando los 4 orificios del soporte de pared como guía (1).

! **Nota** : el enrollador puede instalarse en otras superficies como madera o ladrillo hueco, pero los anclajes incluidos solo son aptos para paredes sólidas. Si quiere instalarlo sobre otras superficies, deberá adquirir los elementos de fijación adecuados en grandes superficies de bricolaje o en ferreterías especializadas.

EN Choose the ideal placement to fix your reel to the wall, making sure it is the right way up, then mark the position of the anchors with a pencil using the 4 holes in the wall bracket as a guide (1).

! **Please note** : The reel can be installed on other surfaces, such as wood or hollow brick. However, the fasteners provided are for solid walls. If you wish to install the reel on other materials, you must purchase the appropriate fasteners at a specialist DIY store.

NL Kies de ideale locatie om uw haspel op de muur te bevestigen, zorg ervoor dat de montagerichting wordt gerespecteerd en markeer vervolgens de locatie van de pluggen en de 4 gaten van de muurbeugel met een potlood (1).

! **Opmerking** : de haspel kan op andere oppervlakken worden geïnstalleerd, zoals hout of holle bakstenen, maar de meegeleverde hardware is alleen bedoeld voor stevige wanden. Als u de haspel op andere steunen wilt installeren dan is vereist, dan dient u de juiste bevestigingsmiddelen te verkrijgen in doe-het-zelf-winkels of gespecialiseerde hardwarewinkels.

PT Escolha o local ideal para fixar o seu enrolador à parede, faça-o de modo a que o sentido da instalação seja cumprido e depois marque o local futuro das cavilhas com um lápis e os 4 orifícios do suporte da parede ①.

! **Nota:** O enrolador pode ser instalado sobre outras superfícies como a madeira ou o tijolo duplo. No entanto, as ferragens fornecidas estão previstas unicamente para as paredes maciças. Se pretende instalar o enrolador sobre outros suportes que não os previstos, precisará de comprar os elementos de fixação adaptados numa grande superfície de bricolage ou numa casa de ferragens especializada.

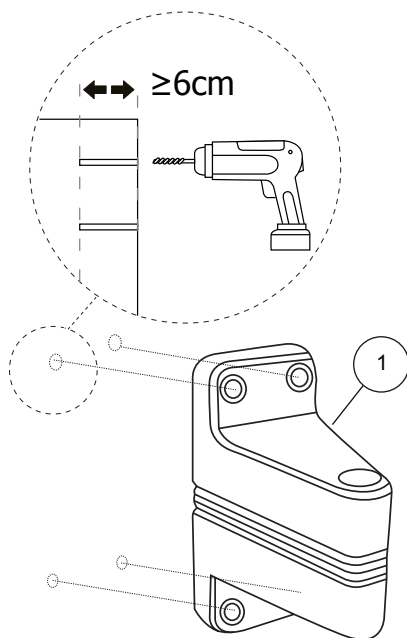
IT Scegliere la posizione ideale per fissare l'avvolgitubo a parete, fare in modo che venga rispettato il senso di installazione, quindi indicare la futura posizione dei tasselli servendosi di una matita e dei 4 fori presenti sul supporto a parete ①.

! **Nota:** L'avvolgitubo può essere installato su altre superfici quali ad esempio legno o mattoni cavi; gli accessori forniti in dotazione sono tuttavia stati pensati per pareti piene; qualora si desideri installare il dispositivo su altri supporti rispetto a quelli previsti sarà necessario procurarsi gli elementi di fissaggio adatti presso gli appositi punti vendita (negozi di bricolage o ferramenta specializzate).

DE Wählen Sie den idealen Ort für die Wandbefestigung, achten Sie auf die korrekte Einbaurichtung und markieren Sie die künftige Position der Dübel mit einem Bleistift und den 4 Löchern in der Wandhalterung ①.

! **Hinweis:** Hinweis: Die Rolle kann auch auf anderen Untergründen wie Holz oder Hohlblocksteinen montiert werden, die mitgelieferten Beschläge sind jedoch nur für Massivwände geeignet. Wenn Sie die Rolle auf anderen als den mitgelieferten Untergründen montieren möchten, müssen Sie die entsprechenden Befestigungselemente in einem Baumarkt oder Fachgeschäft für Eisenwaren erwerben.

2



FR Percez les trous repérés précédemment à l'aide d'une perceuse et d'un forêt adapté. La profondeur des trous doit être d'au moins la taille indiquée.

ES Perfere los agujeros marcados anteriormente con un taladro y una broca adecuada. La profundidad de los agujeros debe ser al menos el tamaño indicado.

EN Drill the holes marked previously with a drill and bit adapted. The depth of the holes must be at least the indicated size.

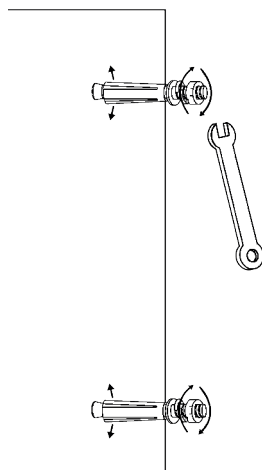
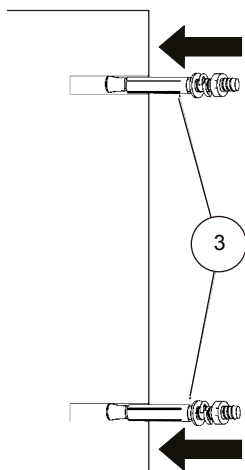
NL Boor de eerder gemarkeerde gaten met een boormachine en een geschikte boorkop. De diepte van de gaten moet minstens de aangegeven maat zijn.

PT Perfure os orifícios que marcou anteriormente com um berbequim e uma broca adaptada. A profundidade dos orifícios deve ter, pelo menos, o tamanho indicado.

IT Eseguire i fori marcati in precedenza servendosi di un trapano con la punta adatta. La profondità dei fori deve essere come minimo delle dimensioni indicate.

DE Bohren Sie die zuvor markierten Löcher mit einer Bohrmaschine und einem geeigneten Bohrer. Die Tiefe der Löcher sollte mindestens die angegebene Größe haben.

3



FR Une fois les 4 trous percés, enfoncez les chevilles à expansion ③ assemblées (avec écrou et rondelles) jusqu'à arriver en butée puis serrez l'écrou à l'aide d'une clé de 10mm, jusqu'à ce que la tige filetée soit solidement ancrée dans le mur. Répétez cette étape pour les autres fixations.

ES Cuando haya perforado los 4 agujeros, introduzca los tacos expansibles ③ completos (con tuerca y arandelas) hasta el fondo. A continuación, apriete la tuerca utilizando una llave de 10 mm hasta que la sección ranurada esté firmemente anclada en la pared. Repita esta paso en las cuatro fijaciones.

EN Once all 4 holes are drilled, insert the assembled expansion anchors ③ (with nut and washers) up to the stop, then tighten the nut with a 10mm spanner, until the thread is sturdily anchored in the wall. Repeat this step for the other attachments.

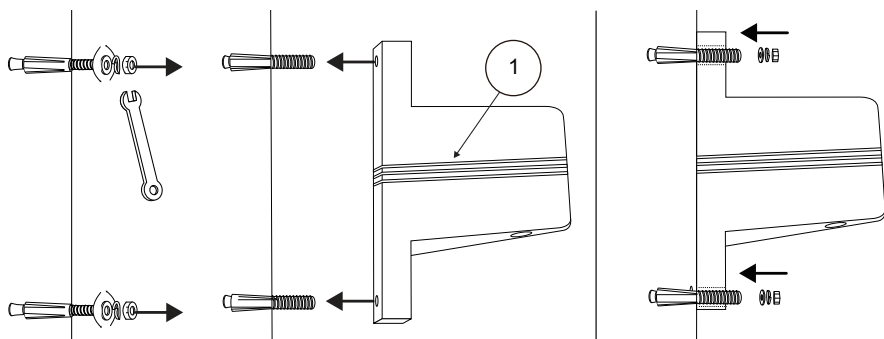
NL Nadat de 4 gaten zijn geboord, duwt u de gemonteerde expansiebouten ③ (met moer en ringen) tot het begin en draait u de moer vast met een 10 mm-sleutel tot de draadstang stevig verankerd is in de muur. Herhaal deze stap voor andere bevestigingen.

PT Uma vez os 4 orifícios perfurados, insira as cavilhas de expansão ③ montadas (com porcas e anilhas) até ficarem fixas e depois aperte as porcas com uma chave de 10 mm, até que a haste roscada seja fixada solidamente à parede. Repita esta etapa para as outras fixações.

IT Dopo aver eseguito i 4 fori, spingere i tasselli a espansione ③ montati (con dado e rondelle) fino all'estremità; quindi, serrare il dado servendosi di una chiave da 10mm, fino a che l'asta filettata non si trova saldamente ancorata a parete. Ripetere questa tappa per gli altri punti di fissaggio.

DE Sobald die 4 Löcher gebohrt sind, drücken Sie die ③-teilige Spreizdübel (mit Mutter und Unterlegscheiben), bis sie die dann die Mutter mit einem 10-mm-Schraubenschlüssel anziehen, bis die Schraubenschlüssel, bis die Gewindestange fest sitzt fest in der Wand verankert. Wiederholen Sie Dieser Schritt gilt auch für die übrigen Befestigungen.

4



FR Une fois le tout solidement fixé, vous pouvez retirer l'ensemble des écrous et rondelles, placer le support mural ① en vous assurant de respecter le sens de montage (flèche vers le haut), puis replacer rondelle, rondelle fendue et écrou, dans cet ordre.

ES Cuando las fijaciones estén correctamente colocadas, puede retirar todas las tuercas y arandelas, colocar el soporte de pared ① asegurándose de que está en la posición adecuada (flecha hacia arriba), y a continuación volver a colocar la arandela, la arandela partida y la tuerca, en ese orden.

EN Once the fasteners are fixed to the wall, you can remove the nuts and washers, position the wall bracket ①, making sure it is the right way up (arrow upwards), then replace the washer, split washer and nut, in this order.

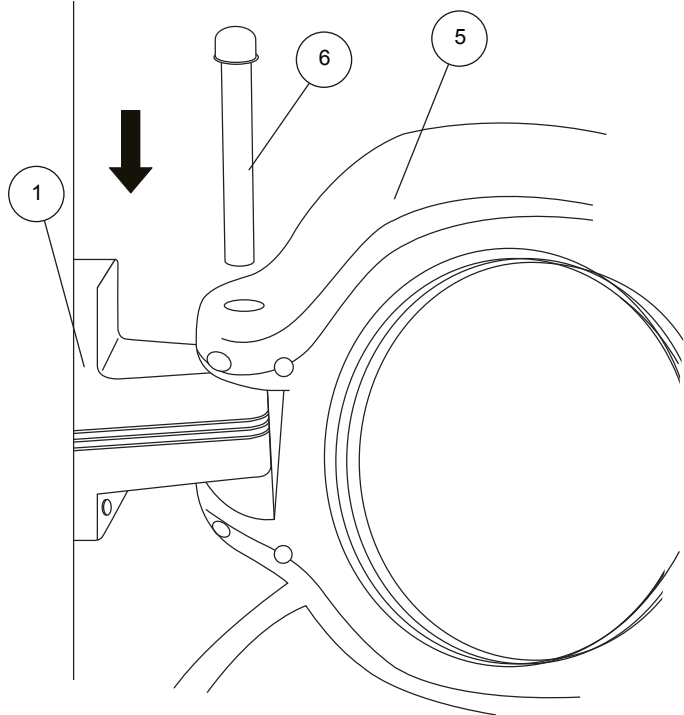
NL Zodra het alles stevig is bevestigd, kunt u alle moeren en sluitringen verwijderen, de muurbeugel ① plaatsen, respecteer hierbij de montagerichting (pijl naar boven), plaats dan de ring, sluitring en moer, in deze volgorde.

PT Uma vez o conjunto solidamente fixado, pode retirar o conjunto das porcas e das anilhas, colocar o suporte da parede ①, e depois substituir a anilha, a anilha fendida e a porca, por esta ordem.

IT Dopo aver saldamente fissato il tutto sarà possibile togliere i dadi e le rondelle, posizionare il supporto a parete ① e quindi sostituire rondella, rondella separatrice e dado, attenendosi a questo ordine.

DE Wenn alles fest sitzt, können Sie die Mutter und die Unterlegscheibe entfernen, die Wandhalterung ① in der richtigen Richtung (Pfeil nach oben) anbringen und die Unterlegscheibe, die geteilte Unterlegscheibe und die Mutter in dieser Reihenfolge wieder einsetzen.

5



FR Vous pouvez alors placer l'enrouleur sur le support fraîchement installé puis sécuriser l'installation à l'aide de l'axe (6).

ES Ahora puede colocar el enrollador sobre el soporte recién instalado y reforzar la instalación con eje (6).

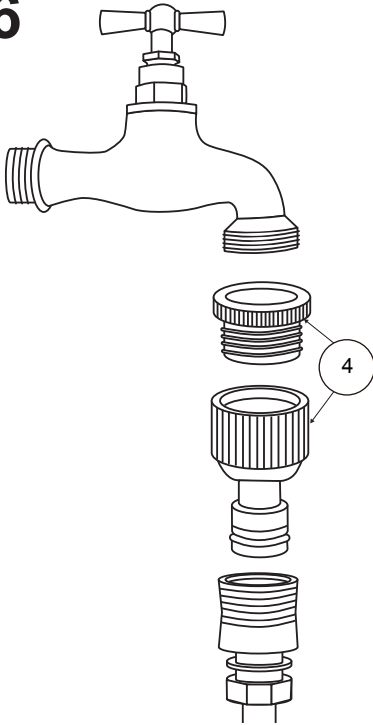
EN You can then place the reel on the newly installed bracket, then secure the whole installation with axle (6).

NL U kunt dan de haspel op de nieuw geïnstalleerde beugel plaatsen en de installatie vastzetten met behulp van de pen (6).

PT Pode então colocar o enrolador sobre o suporte acabado de instalar e depois proteger a instalação com o eixo (6).

IT Sarà quindi possibile posizionare l'avvolgitubo sul supporto di recente installazione, quindi rendere sicuro il tutto servendosi dell'asse (6).

6



FR Vous pouvez alors raccorder votre enrouleur à votre arrivée d'eau en utilisant le nez de robinet et adaptateurs fournis (4). La partie la plus courte et fixe doit être reliée au nez de robinet préalablement installé.

ES Conecte su enrollador a una toma de agua utilizando la boquilla del grifo y el adaptador incluidos (4). La parte más corta y fija debe conectarse a la boquilla del grifo instalada previamente.

EN You can then join the reel to the water supply using the tap connector and adapters provided (4). The shorter, fixed part must be attached to the pre-installed tap connector.

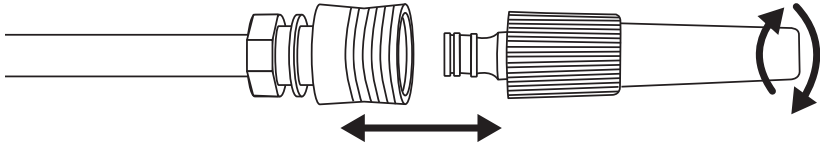
NL U kunt dan uw haspel aansluiten op uw watervoorziening met behulp van het meegeleverde kraanstuk en adapters (4). Het kortste en vaste deel moet worden aangesloten op het eerder geïnstalleerde kraanstuk.

PT Pode então ligar o enrolador à entrada de água utilizando a ligação da torneira e os adaptadores fornecidos (4). A parte mais curta e fixa deve ser ligada à ligação da torneira previamente instalada.

IT Potrete allora collegare il vostro avvolgitore al punto di arrivo dell'acqua usando il naso del rubinetto e gli adattatori forniti in dotazione (4). La parte più corta e fissa deve essere collegata al naso del rubinetto installato in precedenza.

DE Mit dem mitgelieferten Wasserhahnanschluss und den Adaptern (4) können Sie den Aufroller an Ihre Wasserversorgung anschließen. Der kürzere, feststehende Teil sollte mit dem zuvor installierten Abzweigstück verbunden werden.

7



FR En sortie d'enrouleur, vous pouvez raccorder la lance d'arrosage ②. Vous pouvez alors ouvrir le robinet d'eau, et faire varier le jet en faisant tourner l'embout du pistolet.

ES Al final del enrollador puede conectar la pistola de riego ②. Ahora puede abrir el grifo del agua y adaptar el chorro haciendo girar el conector de la pistola.

EN At the end of the reel, attach the nozzle ②. You can then turn on the water and alter the jet by turning the end of the nozzle.

NL Aan het uiteinde van de slang kunt u het spuitstuk aansluiten ②. U kunt vervolgens de waterkraan openen en de straal laten variëren door de punt van het spuitstuk te draaien.

PT Na saída do enrolador, pode ligar a agulheta da mangueira ②. Pode então abrir a torneira da água, e ajustar o jato, rodando a extremidade da agulheta.

IT All'uscita dell'avvolgitore sarà possibile collegare la lancia per 2 irrigazione ②. Potrete dunque aprire il rubinetto dell'acqua e far variare il getto facendo girare la punta della lancia.

DE Am Ausgang des Schlauchaufrollers können Sie den Bewässerungsschlauch 2 anschließen. Sie können dann den Wasserhahn öffnen und den Sprühstrahl durch Drehen der Düse variieren.

IMPORTÉ PAR WALIBUY SAS
270 avenue de l'Espace, 59118 WAMBRECHIES - FRANCE

IMPORTADO POR WALIBUY SPAIN SL
Calle Mallorca 289, Entresuelo 2, 08037 BARCELONA - ESPAÑA

IMPORTED BY ALICE'S GARDEN UK LTD
23 Copenhagen Street, LONDON N10JB - UNITED KINGDOM

INGEVOERD DOOR WALIBUY SAS
270 avenue de l'Espace, 59118 WAMBRECHIES - FRANKRIJK

IMPORTADO POR WALIBUY SPAIN SL
Calle Mallorca 289, Entresuelo 2, 08037 BARCELONA - ESPANHA

IMPORTATO DA WALIBUY ITALIA S.R.L
Via Torino 60, 20123 MILANO - ITALIA

IMPORTED BY ALICE'S GARDEN OUTDOOR PTY LTD
Level 22,101 Grafton Street, Bondi Junction NSW, 2022 - AUSTRALIA

IMPORTIERT VON WALIBUY SAS
270 avenue de l'Espace, 59118 WAMBRECHIES - FRANKREICH

 SWEEEK ME



SERVICE APRÈS VENTE :
SERVICIO POSTVENTA :
AFTER SALES SERVICE :
AFTER-SALES :
SERVIÇO PÓS-VENDA :
CONTATTO :
CONTACT :
KUNDENDIENST :

www.sweeek.help



FR

Pensez à
donner ou recycler.



Association

ou



Magasin

ou



Déchèterie

<https://quefairedemesdechets.fr>