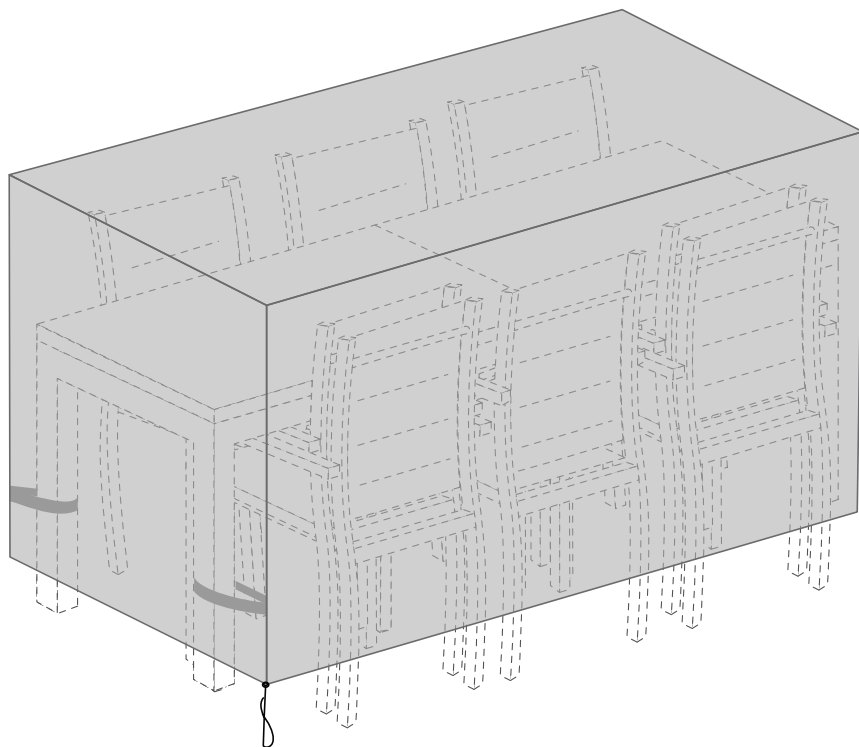


T202X123COVER



FRANÇAIS

Conseils d'utilisation	5
Montage.....	9

**IMPORTANT, À CONSERVER
POUR CONSULTATION ULTÉRIEURE :
À LIRE ATTENTIVEMENT**

ESPAÑOL

Consejos de uso.....	5
Montaje.....	9

**IMPORTANTE, CONSÉRVELO
PARA FUTURAS REFERENCIAS:
LEA ATENTAMENTE**

ENGLISH

Directions for use.....	6
Assembly.....	9

**IMPORTANT, RETAIN FOR FUTURE
REFERENCE: READ CAREFULLY**

NEDERLANDS

Instructies voor gebruik en onderhoud	6
Montage.....	9

**BELANGRIJK, BEWAAR VOOR
TOEKOMSTIGE REFERENTIE:
ZORGVULDIG LEZEN**

PORTUGUÊS

Dicas par utilizar e cuidar	7
Montagem.....	9

**IMPORTANTE, CONSERVE A
REFERÊNCIA DA FATURA:
LEIA CUIDADOSAMENTE**

ITALIANO

Consigli per l'uso e la cura	7
Montaggio.....	9

**IMPORTANTE, CONSERVARE PER
ULTERIORI CONSULTAZIONI:
LEGGERE ATTENTAMENTE**

DEUTSCH

Anwendungshinweise.....	8
Montage.....	9

**WICHTIG, ZUM SPÄTEREN
GEBRAUCH AUFHEBEN UND
SORGFÄLTIG DURCHLESEN**



Garantie : 2 ans
Garantía : 2 años
Warranty: 2 years
Garantie: 2 jaar
Garantia: 2 anos
Garanzia : 2 anni
Garantie : 2 Jahre



Destiné à un usage domestique
Destinado a un uso doméstico
For domestic use
Bestemd voor huishoudelijk gebruik
Para uso doméstico
Destinato ad un uso domestico
Bestimmt für den Privatgebrauch

CONSEILS

- Eviter le contact direct de la housse avec une source de chaleur (bougie, appareil électrique, chauffage, etc...).
- Ranger votre salon de jardin dans la housse lorsque vous ne l'utilisez pas. Cela le préserve des intempéries et du soleil.
- Afin d'éviter l'apparition de moisissures sur votre table, il est fortement conseillé de nettoyer et laisser sécher le plateau avant de mettre la housse.
- La rallonge ne doit pas être installée pour ranger la table dans la housse.
- Ranger les chaises sur les parties latérales uniquement. Ne pas empiler plus de deux chaises ensemble pour permettre leur rangement sous le meuble.
- Pour obtenir un meilleur maintien de la housse face aux intempéries, fixer les attaches aux pieds de la table et serrer les cordons.
- Ne pas bloquer les systèmes d'aération afin d'éviter la condensation et l'apparition de moisissures sur votre salon de jardin.
- Déposer un objet au centre de votre table de jardin, entre le meuble et la housse, pour permettre l'écoulement de l'eau de pluie.
- Ne pas laisser les enfants manipuler la housse.
- Tenir le produit éloigné des enfants.

NETTOYAGE ET ENTRETIEN

- Nettoyer la housse à l'aide d'une brosse à poils souples et de l'eau tiède pour enlever les saletés.
- Ne pas laver ou sécher en machine, cela risque d'abîmer le revêtement protecteur.
- S'assurer que la housse soit bien sèche avant de la remiser, afin d'éviter tout risque d'apparition de moisissures.

CONSEJOS DE USO

CONSEJOS

- Evitar el contacto directo de la funda con una fuente de calor (vela, aparato eléctrico, calefacción, etc.).
- Guarde su mueble de jardín con la funda puesta cuando no se utilice. La funda protege su mueble de la intemperie y del sol.
- Para evitar la aparición de moho en la mesa, se recomienda limpiar y dejar secar la bandeja antes de colocar la funda.
- La mesa no debe estar extendida a la hora de colocar la funda.
- Almacene las sillas solo en las partes laterales; no apile más de dos sillas para permitir el almacenamiento debajo de los muebles.
- Para garantizar una mejor conservación de las fundas contra el clima, sujete los lazos a las patas de la mesa y apriete los cordones.
- No bloquee los sistemas de ventilación para evitar la condensación y la aparición de moho en los muebles de su jardín.
- Coloque un objeto en el centro de su mesa de jardín, entre el mueble y la funda, para permitir el deslizamiento de la lluvia.
- No dejar los niños manejar la funda.
- Mantener el producto alejado de los niños.

LIMPIEZA Y MANTENIMIENTO

- Limpiar la funda con un cepillo flexible y agua templada para limpiar la suciedad.
- No lavar ni secar en lavadora. Esto podría deteriorar el revestimiento protector.
- Asegurarse de que la funda esté completamente seca antes de guardarla para evitar cualquier riesgo de aparición de moho.

PRECAUTIONS FOR USE

- Do not allow the cover to come into direct contact with a heat source (candle, electric device, heating, etc.).
- Store your garden furniture under the cover when not used. This protects it from bad weather and sun.
- To avoid the build-up of moisture on the table, it's strongly advised to clean and dry the surface of the table before putting the cover on.
- The extension must not be installed when storing the table in the cover.
- Store the chairs on the side only - do not stack more than two chairs together to be able to store them under the furniture.
- To better hold the cover in case of bad the weather, attach the fasteners to the table legs and tighten the cords.
- Do not block the ventilation systems to avoid condensation and the appearance of mold on your garden furniture.
- Place an object on the center of your garden table top, between the furniture and the cover, to allow the rainwater to flow.
- Do not allow children to handle the cover.
- Keep away from children.

CLEANING AND MAINTENANCE

- Clean the cover with a soft brush and lukewarm water to remove dirt.
- Do not wash or dry in a washing machine, it may damage the protective coating.
- Ensure that the cover is completely dry before storing in order to prevent mold.

TIPS

- Voorkom dat de hoes in contact komt met warmtebron (kaars, elektrisch iapparaat, verwarming, enz.).
- Dek uw tuinmeubilair af met een hoes wanneer deze niet in gebruik zijn. De hoes beschermt tegen weersinvloeden en zonnenstralen
- Om te voorkomen dat schimmel op uw tafel verschijnt, is het ten zeerste aan te raden om het tafelblad te reinigen en het blad te laten drogen voordat u de de hoes plaatst.
- De extensie mag niet zijn geïnstalleerd wanneer u de tafel in de hoes opbergt.
- Bewaar de stoelen alleen aan de zijkant - stapel niet meer dan twee stoelen om opslag onder het meubilair mogelijk te houden.
- Om de hoes goed te gebruiken bij slecht weer, maak dan de bevestigingen aan de tafelpoten vast en trek de koorden aan.
- Blokkeer de ventilatieopeningen niet om condensatie en schimmelvorming op uw tuinmeubilair te voorkomen.
- Plaats een voorwerp in het midden van uw tuinset, tussen het meubel en de hoes, zodat het regenwater kan afstromen.
- Laat kinderen de hoes niet hanteren of ermee spelen.
- Buiten de bereik van kinderen houden

REINIGING EN ONDERHOUD:

- Reinig de hoes met een zachte borstel en warm water om vuil te verwijderen.
- Niet wassen of drogen in een droger. Dit kan de beschermende coating beschadigen.
- Zorg ervoor dat de hoes volledig droog is vóór zijn opslag, om elk risico op schimmelgroei te voorkomen.

DICAS

- Evite o contato direto da tampa com uma fonte de calor (vela, eletrodoméstico, aquecimento, etc ...).
- Guarde o seu mobiliário de jardim na capa quando você não estiver usando. Isso preserva o clima e o sol.
- Para evitar o aparecimento de mofo na sua mesa / almofadas, é altamente recomendável limpar e deixar a bandeja secar e remover todas as almofadas antes de colocar a tampa.
- A extensão não deve ser instalada para armazenar a mesa na capa.
- Guarde as cadeiras somente na lateral. Não empilhe mais de duas cadeiras juntas para permitir que elas sejam armazenadas sob o gabinete.
- Para obter uma melhor sustentação da capa contra intempéries, prenda os fixadores nas pernas da mesa e aperte os cabos.
- Não bloqueie os sistemas de ventilação para evitar a condensação e a aparência de bolor na sua sala de jardim.
- Coloque um objeto no centro da sua mesa de jardim, entre o móvel e a cobertura, para permitir o fluxo da água da chuva.
- Não permita que crianças manuseiem a capa.
- Mantenha o produto longe das crianças.

LIMPEZA E MANUTENÇÃO

- Limpe a tampa com uma escova de cerdas macias e água morna para remover a sujeira.
- Não lave nem deixe secar, pois isso pode danificar o revestimento protetor.
- Certifique-se de que a tampa esteja completamente seca antes de guardá-la, para evitar qualquer risco de crescimento de mofo.

CONSIGLI PER L'UTILIZZO

CONSIGLI

- Evitare il contatto diretto della custodia con una fonte di calore (candela, apparecchio elettrico, riscaldamento, ecc ...).
- Conservare i mobili da giardino nella custodia quando non lo si utilizza. Ciò la protegge dal cattivo tempo e il sole.
- Per evitare la comparsa di muffa sul tavolo/cuscini, si consiglia vivamente di pulire e lasciare asciugare il vassoio e rimuovere tutti i cuscini prima di mettere la custodia.
- L'estensione non deve essere installata per sistemare il tavolo nella custodia.
- Conservare le sedie solo sul lato. Non impilare più di due sedie per consentirne la conservazione sotto il mobile.
- Per ottenere una migliore tenuta della custodia dalle intemperie, fissare gli attacchi alle gambe del tavolo e stringere il cordone.
- Non bloccare i sistemi di ventilazione per evitare la condensa e la muffa sul vostro mobile da giardino.
- Posizionare un oggetto al centro del tavolo, tra i mobili e la custodia, per consentire il flusso della pioggia.
- Non permettere ai bambini di maneggiare la custodia.
- Tenere il prodotto lontano dalla portata dei bambini.

PULIZIA E MANUTENZIONE

- Pulire il coperchio con una spazzola a setole morbide e acqua tiepida per rimuovere lo sporco.
- Non lavare o asciugare in lavatrice poiché potrebbe danneggiare il rivestimento.
- Assicurarsi che la custodia sia completamente asciutta prima di riporla, per evitare il rischio di muffa.

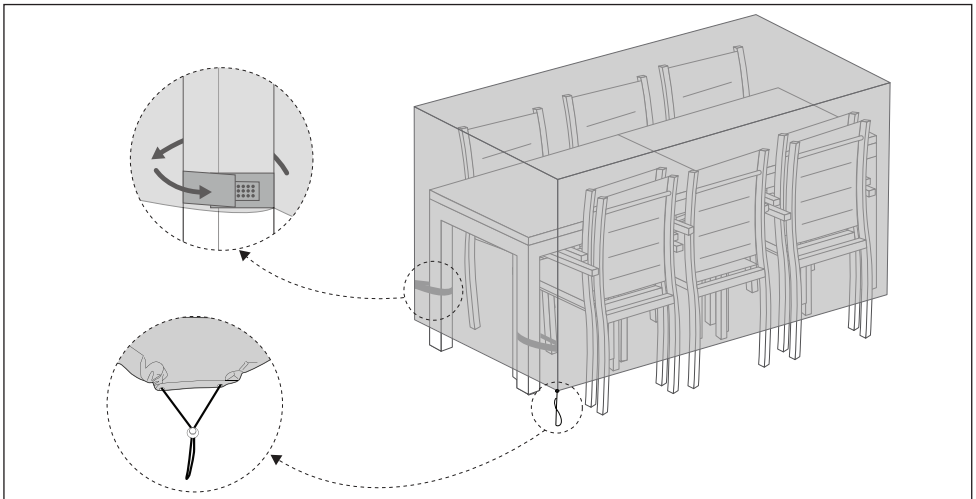
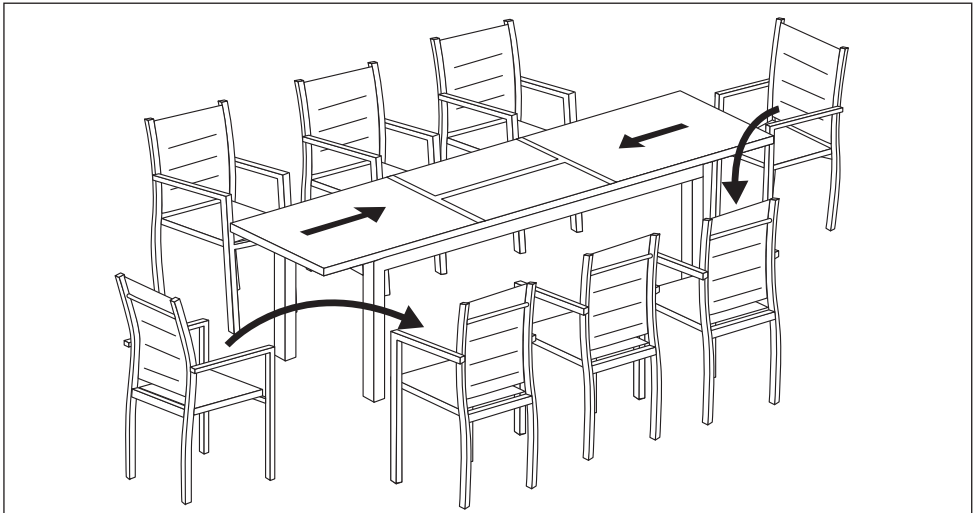
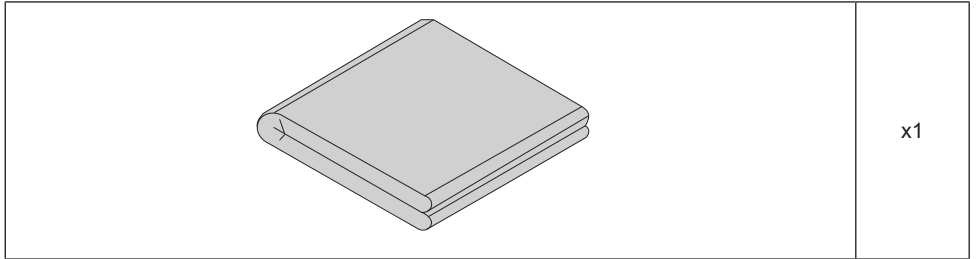
HINWEISE

- Vermeiden Sie den direkten Kontakt der Schutzhülle mit einer Wärmequelle (Kerze, elektrische Geräte, Heizung usw).
- Decken Sie Ihre Gartenmöbel bei Nichtgebrauch mit dem Schonbezug ab. Er bietet ihnen Schutz vor Witterung und vor direkter Sonneneinstrahlung.
- Um das Auftreten von Schimmel auf Ihrem Tisch zu vermeiden, wird dringend empfohlen, die Tischplatte vor dem Abdecken zu reinigen und zu trocknen.
- Entfernen Sie die Tischverlängerung vor dem Abdecken.
- Die Stühle nur seitlich lagern. Stapeln Sie nicht mehr als zwei Stühle aufeinander, damit sie unter dem Tisch verstaut werden können.
- Um einen besseren Halt bei Unwetter zu gewähren, fixieren Sie die Befestigungselemente an den Tischbeinen und ziehen Sie die Schnüre fest.
- Die Lüftungssysteme freihalten, um Kondensation und das Auftreten von Schimmel auf Ihren Gartenmöbeln zu vermeiden.
- Um das Regenwasser abfließen zu lassen, platzieren Sie einen Gegenstand mittig zwischen Tisch und Abdeckung.
- Kinder nicht mit der Schutzhülle hantieren lassen.
- Produkt von Kindern fernhalten.

REINIGUNG UND PFLEGE

- Um Schmutz zu entfernen, reinigen Sie die den Schonbezug mit einer weichen Bürste und lauwar- mem Wasser.
- Nicht in der Maschine waschen oder trocknen, da dies die Schutzbeschichtung beschädigen kann.
- Um Schimmelbildung zu vermeiden, achten Sie darauf, dass die Schutzhülle vor der Lagerung trocken ist.

MONTAGE / MONTAJE / ASSEMBLY / MONTAGEM / MONTAGGIO





FR

**Pensez à
donner ou recycler.**



Association

OU



Magasin

OU



Déchèterie

<https://quefairedemesdechets.fr>

IMPORTÉ PAR WALIBUY SAS
270 avenue de l'Espace, 59118 WAMBRECHIES - FRANCE
Service après vente : sav.alicesgarden.fr - sav.alicesgarden.be

IMPORTADO POR WALIBUY SPAIN SL
Carrer de Mallorca 289, Entresuelo 2, 08037 BARCELONA - ESPAÑA
Servicio postventa : alicesgarden.es/cms/contacto

IMPORTED BY ALICE'S GARDEN UK LTD
23 Copenhagen Street, London N10JB UK
After sales service: alicesgarden.co.uk/cms/contact-us

INGEVOERD DOOR WALIBUY SAS
270 avenue de l'Espace, 59118 WAMBRECHIES - FRANKRIJK
After-sales : aftersales.alicesgarden.nl - aftersales.alicesgarden.be

IMPORTADO PARA WALIBUY SPAIN SL
Carrer de Mallorca 289, Entresuelo 2, 08037 BARCELONA - ESPAÑA
Serviço pós-venda : alicesgarden.pt/cms/contacto

IMPORTATO DA WALIBUY ITALIA S.R.L
Via Torino 60, 20123 MILANO - ITALIA
Contatto : contatto@alicesgarden.it

IMPORTED BY ALICE'S GARDEN OUTDOOR PTY LTD
135-153 New South Head Road, Edgecliff NSW 2027-AUSTRALIA
Contact : service@alicesgarden.com.au

IMPORTIERT VON WALIBUY SAS
270 AVENUE DE L'ESPACE, 59118 WAMBRECHIES - FRANKREICH
Kundendienst : kundenservice@alicesgarden.de
