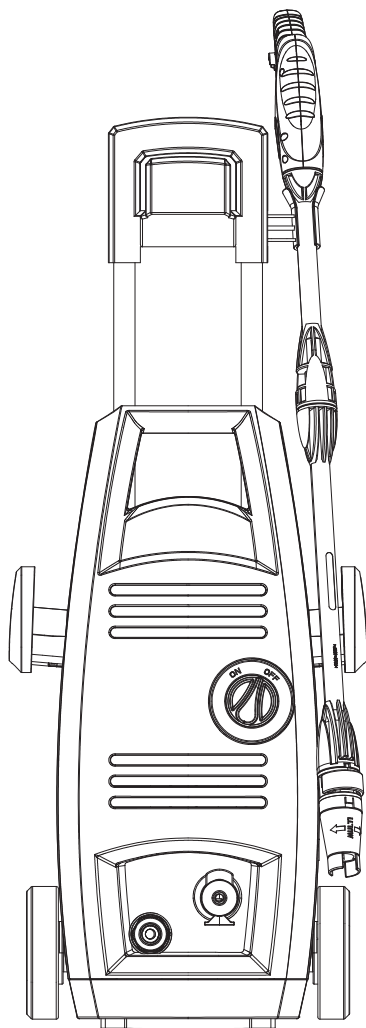


HPW1900WAC



NOTICE ORIGINALE



IPX5



alicesgarden.fr - alicesgarden.be - alicesgarden.es - alicesgarden.nl
alicesgarden.co.uk - alicesgarden.pt - alicesgarden.it - alicesgarden.com.au

FRANÇAIS

Consignes de sécurité	3
Symboles	7
Assemblage	8
Utilisation	13
Entretien	20
Dépannage	22
Conformité	23
Caractéristiques techniques	24
Garantie	26

**IMPORTANT, À CONSERVER
POUR CONSULTATION ULTÉRIEURE :
À LIRE ATTENTIVEMENT**

NEDERLANDS

Veiligheidsinstructies	27
Symbolen	31
Technische gegevens voor uw product	32
Samenvoeging	33
Gebruik	38
Onderhoud	44
Reparatie	46
Gelijkvormigheid	47
Technische kenmerken	48
Garantie	50

**BELANGRIJK, BEWAAR VOOR
TOEKOMSTIGE REFERENTIE:
ZORGVULDIG LEZEN**

CONSIGNES DE SÉCURITÉ

Mise en garde ! Pour votre propre sécurité,
lisez préalablement ce manuel d'utilisation avant d'utiliser la machine.
Si vous cédez votre appareil, joignez-y toujours ce mode d'emploi.



ATTENTION : Il est impératif de lire toutes les consignes de sécurité et toutes les instructions. Le non-respect des avertissements et instructions indiqués ci-après peut conduire à une électrocution, un incendie et/ou de graves blessures. Conservez ce manuel en lieu sûr pour un usage ultérieur et consultez-le régulièrement en cas de besoin.

- Avant toute utilisation, se familiariser avec tous les contrôles et vérifiez leur bon fonctionnement. Savoir arrêter l'appareil et couper l'alimentation en cas d'urgence.
- Pour usage domestique uniquement.

SÉCURITÉ DE LA ZONE DE TRAVAIL

- Aucune personne non autorisée (notamment les enfants) ni aucun animal ne doit entrer dans la zone de travail ou rester à proximité.
- Éteignez immédiatement l'appareil si vous êtes distrait par quelqu'un ou si une personne s'approche de la zone de travail. Attendez l'arrêt complet de l'appareil avant de le poser.
- Cet appareil ne doit pas être utilisé à l'extérieur par temps de pluie.
- Faites en sorte qu'aucun véhicule ne roule sur le tuyau haute pression.

SÉCURITÉ DES PERSONNES

- L'utilisation de cet appareil est complexe. Soyez vigilant, faites attention à ce que vous faites et utilisez toujours votre appareil avec précaution. N'utilisez pas votre machine lorsque vous êtes fatigué ou sous l'emprise de drogues, d'alcool ou de médicaments. Un moment d'inattention durant l'utilisation de l'appareil peut engendrer des blessures graves.
- Ne pas confier le nettoyeur haute pression à d'autres personnes sans s'être assuré que l'utilisateur occasionnel a lu attentivement ce manuel et qu'il connaît le fonctionnement du nettoyeur haute pression.
- Cet appareil ne doit pas être utilisé par un enfant ni par une personne inexpérimentée.
- Portez des équipements de protection adéquats, telles que des lunettes ou chaussures de protection. Le jet haute pression peut faire rebondir les objets.
- Ne vous précipitez pas. Veillez à conserver une position sûre, ne pas trop se pencher et maintenez votre équilibre à tout moment. Cela vous permettra de mieux contrôler l'appareil dans les situations inattendues.
- Veillez à toujours tenir le pistolet fermement avant d'appuyer sur la gâchette, afin de contrecarrer le recul lors de la mise en route. Lorsque l'on actionne la gâchette, on est soumis à la force de réaction du jet à haute pression.
- Évitez toute mise en marche impromptue. Assurez-vous que l'interrupteur se trouve sur la position arrêt avant de le brancher ou de le transporter.

- Limitez votre temps de travail : Faites des pauses régulières, cela vous permettra d'être plus concentré dans votre travail et de mieux garder le contrôle de l'appareil.



ATTENTION : Dans certains pays, des réglementations définissent les horaires et les jours spéciaux pendant lesquels ce type d'appareil peut être utilisé, ainsi que les restrictions d'utilisation en vigueur. Renseignez-vous auprès des autorités de votre commune et respectez les réglementations; vous éviterez ainsi de commettre des infractions administratives et d'entrer en conflit avec vos voisins.

- Le jet haute pression peut être dangereux s'il n'est pas correctement utilisé. Le jet ne doit jamais être dirigé vers une personne, des équipements électriques sous tension, ni vers l'appareil lui-même.
- Ne dirigez jamais le jet vers vous, ni vers d'autres personnes dans le but de nettoyer des chaussures ou des vêtements.
- Ne dirigez pas le jet à haute pression vers des liquides inflammables, des matériaux contenant de l'amiante ou d'autres substances nuisibles à la santé.
- L'eau, ayant circulé dans un dispositif antirefoulement, est considérée comme non potable.
- L'appareil ne doit en aucun cas être laissé sans surveillance pendant qu'il fonctionne.
- N'essayez en aucun cas de déplacer l'appareil en tirant sur le câble électrique. Ne déplacez pas l'appareil en tirant sur le tuyau. Arrêter l'appareil avant de le déplacer.

PRÉCAUTIONS DE MANIPULATION

- Vérifiez que vous disposez de tous les accessoires nécessaires au fonctionnement et à l'utilisation de l'appareil. Assurez-vous que les accessoires et les dispositifs de sécurité soient correctement montés. Faites en sorte que l'appareil reste toujours en bon état.
- Avant chaque utilisation, examinez l'appareil et ses accessoires afin de vous assurer qu'ils sont en bon état. N'utilisez pas l'appareil s'il est endommagé ou usé. Ne pas utiliser le nettoyeur haute pression si:
 - le câble d'alimentation ou d'autres parties importantes comme le tuyau haute pression, les dispositifs de sécurité, le pistolet haute pression et la lance sont endommagés;
 - le nettoyeur haute pression s'est renversé ou a subi de violents chocs;
 - il y a d'évidentes fuites d'eau.
 Dans ces cas, faire contrôler le nettoyeur haute pression par un technicien spécialisé.
- Les buses haute pression, fixations et raccords sont tous importants pour permettre le fonctionnement de l'appareil en toute sécurité. Utilisez uniquement les tuyaux, fixations et raccords préconisés par le fabricant.
- Utilisez uniquement des pièces de rechange d'origine fournies ou approuvées par notre Service Après-Vente pour éviter que l'appareil ne devienne dangereux.
- N'utiliser que les accessoires recommandés. L'utilisation d'accessoires inadéquats peut entraîner un risque de blessures.

AVERTISSEMENT:

Ne pas tenter de modifier le produit ou de concevoir des accessoires non recommandés pour le produit. De telles modifications constituent un mauvais usage et pourraient être dangereuses et causer des blessures graves.

- Déconnectez l'appareil (en le débranchant de la prise), avant toute manipulation de nettoyage et d'entretien, et avant de changer un accessoire.
- Portez toujours l'appareil en le tenant par sa poignée. Afin d'assurer une bonne prise, la poignée doit rester sèche.

- N'utilisez l'appareil qu'en position debout, jamais en position couchée.
- Ne pas faire fonctionner le nettoyeur haute pression sans alimentation en eau.
- Les ouvertures de ventilation doivent rester propres et dégagées en permanence. Le cas échéant, nettoyez-les avec une brosse à poils mous. Si elles sont obstruées, l'appareil risque de surchauffer et d'être endommagé.
- Pendant l'utilisation, ne pas bloquer la gâchette du pistolet haute pression en position « ouvert ».
- Le jet haute pression n'est pas toujours la meilleure solution pour un bon lavage car il peut endommager certaines surfaces. Le jet le plus fin de la buse réglable ne doit pas être utilisé sur des pièces fragiles ou recouvertes de peintures, ou sur des objets pressurisés (ex : pneus, valves de gonflage etc.).
- Avant de débrancher le tuyau, déchargez la pression résiduelle.
- N'utilisez que des détergents compatibles avec le tuyau haute pression et le revêtement du câble électrique.
- N'utilisez en aucun cas cet appareil avec des produits toxiques ou inflammables, ou avec tout liquide dont les caractéristiques sont incompatibles avec son mode d'opération.
- Lorsqu'il n'est pas en fonctionnement, ne pas laisser le nettoyeur haute pression avec la fiche insérée dans la prise de courant. Dans tous les cas, la débrancher avant toute intervention. Plus spécifiquement, mettre toujours l'interrupteur général en position "OFF", débrancher la fiche de la prise de courant, appuyer sur la gâchette du pistolet haute pression pour décharger toute pression résiduelle :
 - avant de laisser le nettoyeur haute pression sans surveillance, ne serait-ce que pour un court instant;
 - après utilisation; en outre, attendre que le nettoyeur haute pression soit également complètement refroidi avant tout nettoyage ou entretien.

PRÉCAUTIONS ÉLECTRIQUES

- Si vous utilisez une rallonge électrique, ses prises et sa fiche doivent être étanches. Utiliser une rallonge inadaptée peut être dangereux. S'assurer que la rallonge ne dépasse pas 10m. Toujours débrancher la rallonge de la prise avant de débrancher l'appareil de la rallonge. Toujours brancher la rallonge dans une prise électrique protégée par un disjoncteur de fuite de terre.
- Cet appareil doit être relié à une prise de courant protégée, derrière un dispositif différentiel à courant résiduel. Ce dernier coupera le courant en cas de défaut d'isolation électrique, fuite de courant supérieure à 30mA.
- Cette même prise de courant doit **impérativement** être reliée à la terre. Dans le cas contraire vous vous exposez à un risque important d'électrocution en cas de défaut électrique. Si vous avez un doute, si votre prise n'est pas adaptée, contactez un électricien avant d'utiliser votre nettoyeur haute pression.
- Ne pas utiliser d'adaptateur ou de multiprise pour brancher votre appareil.
- Maintenir le câble d'alimentation, les éventuelles rallonges, les fiches et les prises secs. Ne pas les toucher avec les mains mouillées.
- N'essayez en aucun cas de modifier ou de dérégler les dispositifs de sécurité.
- Le jet d'eau ne doit en aucun cas être dirigé vers des conducteurs électriques.
- Lors du démarrage, l'appareil peut créer des interférences avec l'alimentation électrique
- Toute manipulation d'entretien et/ou de réparation des composants électriques doit être effectuée par un professionnel qualifié.
- Ne pas débrancher la fiche de la prise de courant en tirant sur le câble d'alimentation.

Le nettoyeur haute pression est équipé de dispositifs de sécurité:

Disjoncteur thermique

Ce dispositif arrête le fonctionnement du nettoyeur haute pression en cas de surchauffe du moteur électrique. Dans ce cas, il faut procéder comme suit:

- Mettre l'interrupteur général en position "OFF" et débrancher la fiche de la prise de courant;
- Appuyer sur la gâchette du pistolet haute pression afin de décharger la pression résiduelle éventuellement présente;
- Attendre 10-15 minutes, afin de laisser refroidir le nettoyeur haute pression;
- Rebrancher la fiche électrique dans la prise et remettre en marche la machine.

SYMBOLES

Les symboles ci-dessous sont apposés sur votre produit. Veuillez étudier et apprendre leur signification. Une meilleure interprétation de ces symboles vous permettra de faire fonctionner le produit de façon la plus sûre.



Certaines réglementations locales peuvent interdire la connexion de l'appareil avec les canalisations d'eau courante potable.



Porter des chaussures de protection



L'utilisateur ne doit pas diriger le jet d'eau sur d'autres personnes, sur des animaux, sur des équipements électriques et sur l'appareil lui-même.



Porter des gants de protection.



Ce produit est doublement isolé, électriquement.



Porter des lunettes et un casque de protection



Conforme aux principales exigences de la/des directive(s) Européenne(s).



N'utilisez l'appareil qu'en position debout, jamais en position couchée.



Ce produit ne doit pas être jeté parmi les ordures ménagères ordinaires. Merci de le déposer en déchetterie ou autre centre de recyclage agréé.



Attention! Si le câble de réseau est détérioré ou coupé, tirez immédiatement la fiche de la prise de courant.



Consignes qui concernent votre sécurité. Risque de blessures et de dégâts matériels.



Attention, consulter la documentation



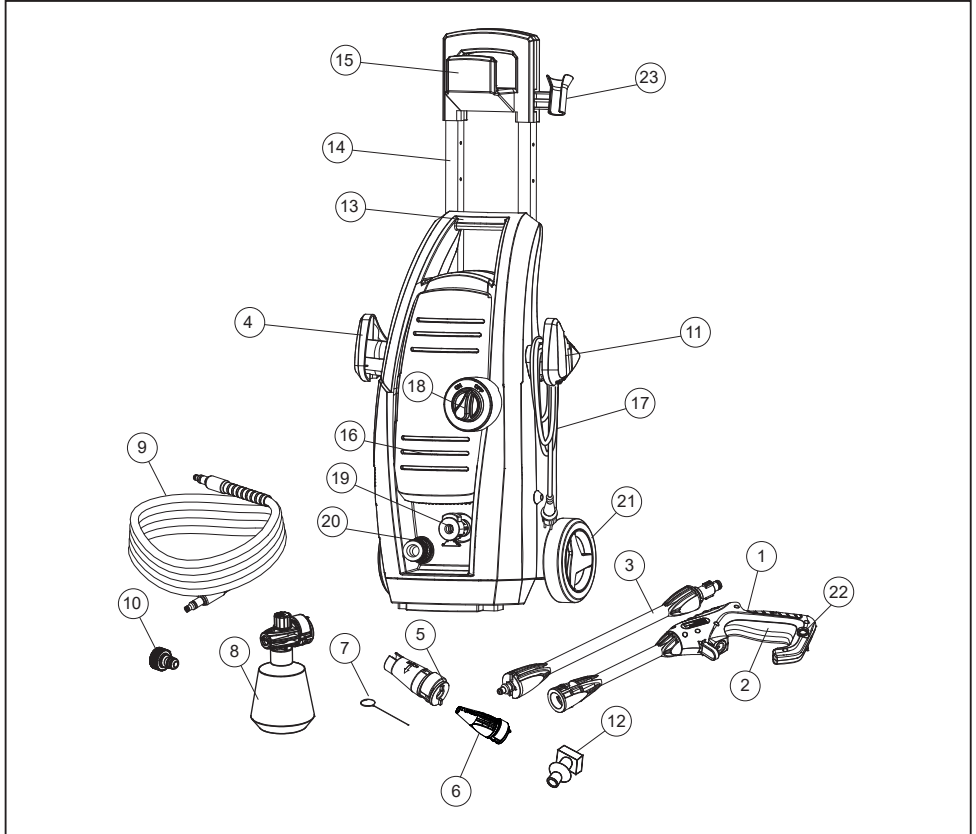
Pour réduire le risque d'accident, il est impératif de lire et de comprendre le guide de l'utilisateur avant d'utiliser le produit.



Lire les instructions d'utilisation

ASSEMBLAGE

Lisez scrupuleusement les règles de sécurité et le manuel d'utilisation avant d'utiliser votre outil. Étudiez l'illustration ci-dessous de votre machine afin de vous familiariser avec l'emplacement des commandes et des différents réglages. Conservez impérativement ce manuel pour tout besoin ultérieur.



- | | |
|---|-----------------------------------|
| 1. Pistolet | 14. Poignée de transport |
| 2. Gâchette | 15. Support tuyau haute pression |
| 3. Lance de pulvérisation | 16. Nettoyeur haute pression |
| 4. Support lance de pulvérisation et tuyau flexible | 17. Câble de raccordement secteur |
| 5. Buse réglable | 18. Interrupteur ON/OFF |
| 6. Buse rotative | 19. Raccord tuyau haute pression |
| 7. Aiguille de nettoyage pour buse | 20. Raccord d'eau |
| 8. Buse avec réservoir détergent | 21. Roue |
| 9. Tuyau flexible haute pression (5m) | 22. Bouton de sécurité |
| 10. Connecteur mâle | 23. Support pistolet |
| 11. Support pistolet et câble raccordement secteur | |
| 12. Crochet d'attache pour support (x4) | |
| 13. Poignée | |
- Visserie:
 24. ST4x35 (x2)
 25. ST4x16 (x2)

DÉBALLAGE

- Retirez soigneusement le produit et ses accessoires de l'emballage. S'assurer que tous les éléments répertoriés sur le schéma précédent soient inclus.
- Inspectez le produit attentivement, pour vous assurer qu'aucune pièce n'ait été endommagée durant le transport.
- Ne jetez pas l'emballage jusqu'à ce que vous ayez soigneusement inspecté et vérifié que le produit fonctionne correctement.

AVERTISSEMENT :

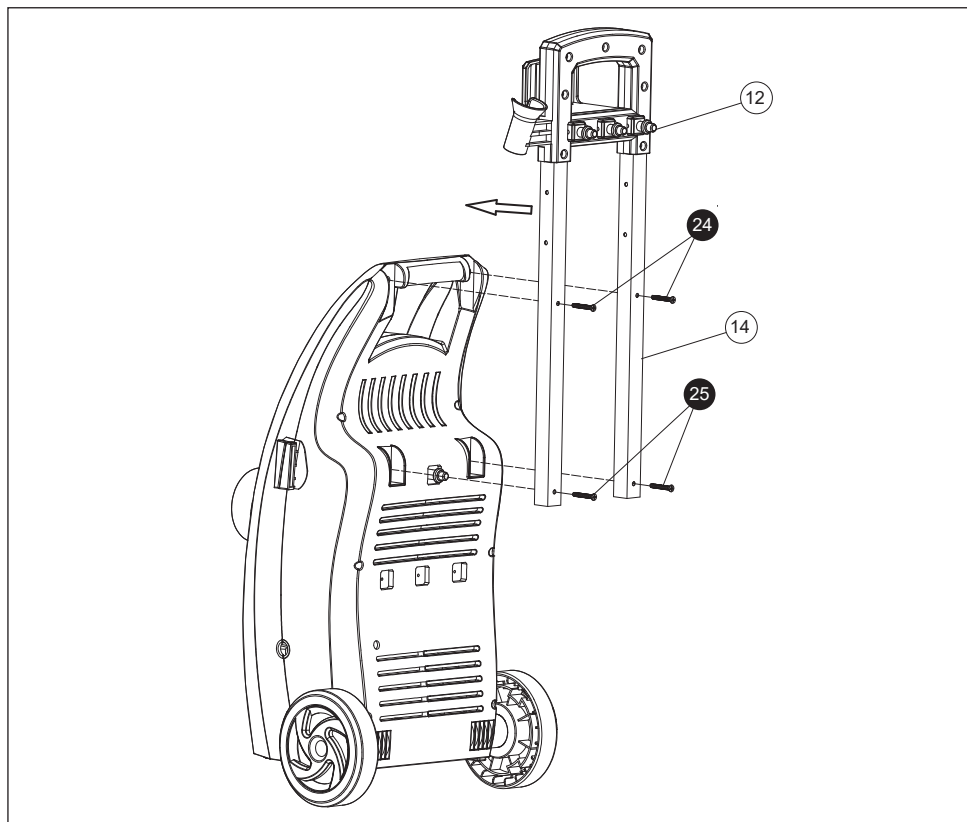
Les emballages ne sont pas des jouets ! Les enfants ne doivent pas jouer avec des sacs en plastique ! Il existe un risque de suffocation!

MONTAGE

L'appareil doit être entièrement monté avant d'être utilisé.

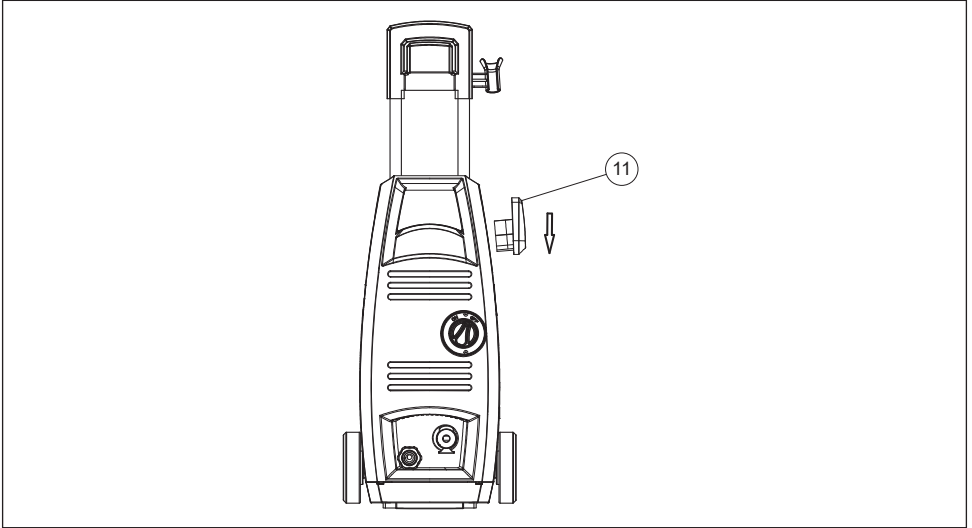
Montage de la poignée

Fixer la poignée avec les vis fournies comme sur le schéma ci-dessous.



Montage du support du câble de raccordement secteur

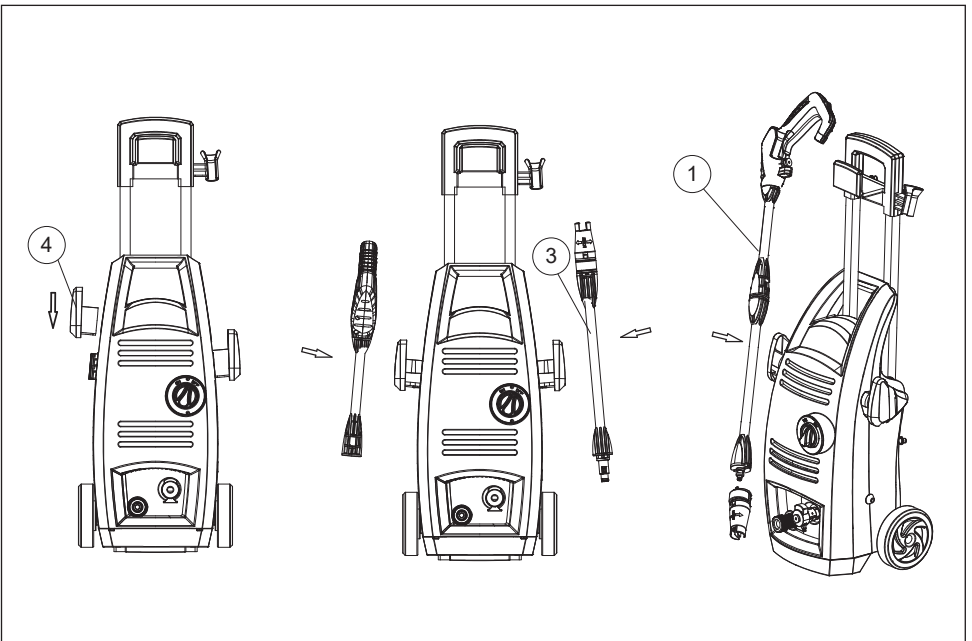
Emboîter le support (11) sur le côté droit de la machine.



Montage du support pistolet

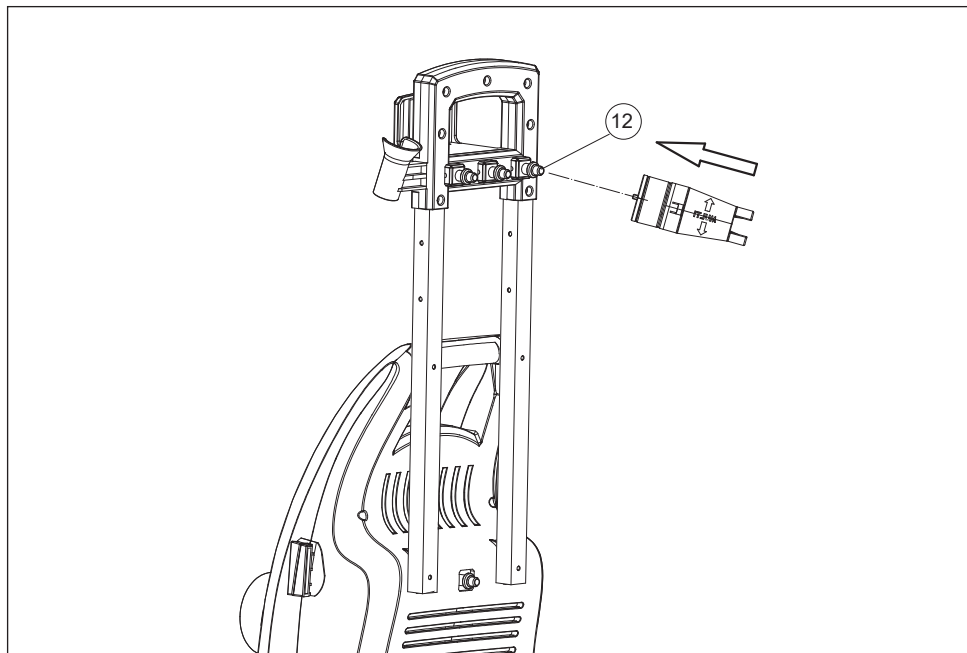
Emboîter le support (4) sur le côté gauche de la machine.

Vous pouvez ensuite y ranger le pistolet (1) et la lance de pulvérisation (3).



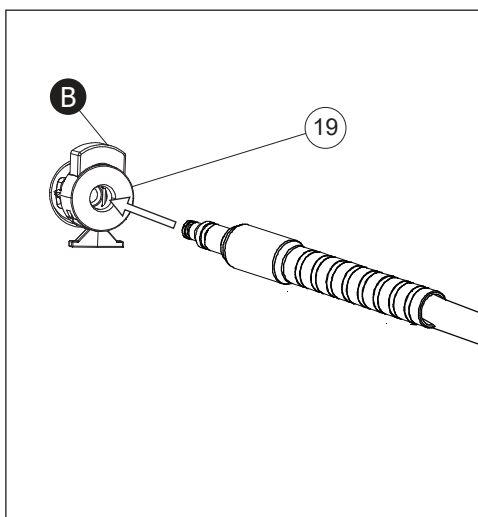
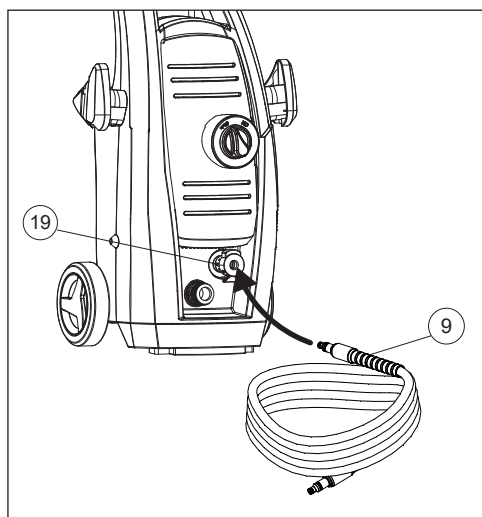
Montage des supports accessoires

5 crochets sont fournis avec votre appareil afin de pouvoir ranger facilement tous vos accessoires. Accrochez-les au dos de la machine. Vous pourrez y ranger les différentes buses et connecteurs fournis avec votre nettoyeur haute pression.



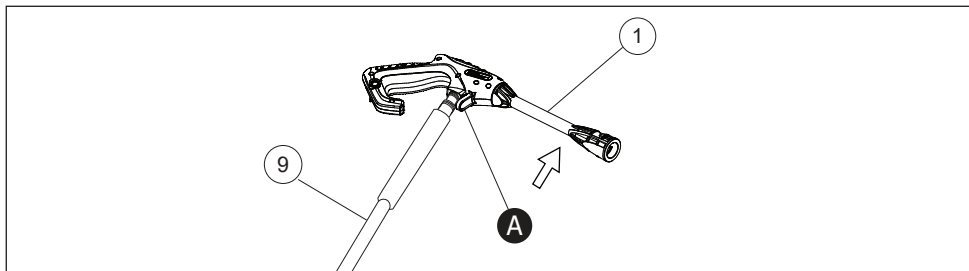
Raccord de la machine au tuyau haute pression

Relier le tuyau haute pression (9) à la machine. Pour le retirer, appuyer sur le bouton (B).

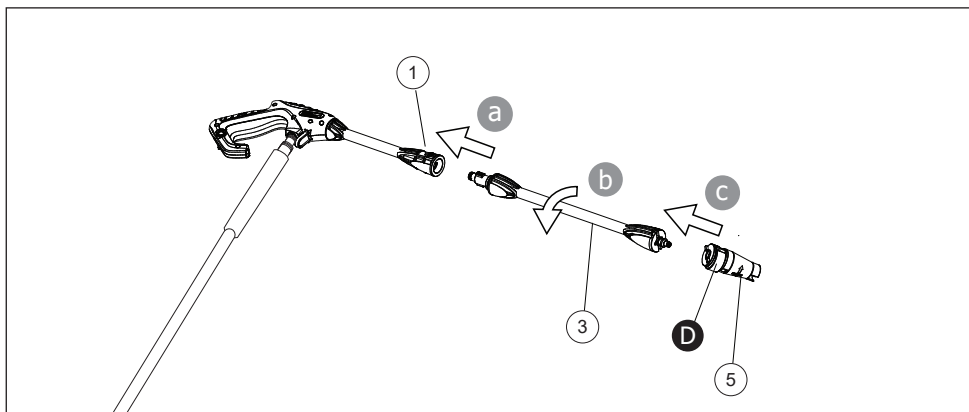


Assemblage du tuyau haute pression sur le pistolet

Dérouler le tuyau haute pression (9). Brancher l'autre extrémité du tuyau haute pression au pistolet (1).
Pour le débrancher, appuyer sur le bouton (A).



Insérer la lance sur le pistolet haute pression (a) et visser (b) comme sur le schéma ci dessous. Insérer ensuite la buse (c). Pour la retirer, appuyer sur le bouton (D).



UTILISATION

Ce nettoyeur haute pression possède un moteur d'une puissance de 1900 W. Il est conçu pour nettoyer les machines, les véhicules, les bâtiments, les terrasses, les façades et les équipements de jardin avec de l'eau propre et du détergent chimique biodégradable. Il peut également vous servir pour enlever les saletés tenaces sur des dalles ou gouttières, par exemple.

- Le nettoyeur haute pression ne doit pas être utilisé pour laver des personnes, animaux, chaussures, vêtements, équipements électriques sous tension, objets délicats ou le nettoyeur haute pression lui-même.
- Ne l'utilisez pas pour laver des objets contenant des matériaux dangereux pour la santé (ex: de l'amiante).
- Ne l'utilisez pas avec des liquides inflammables, explosifs ou toxiques.
- Cet appareil est conçu pour une utilisation domestique seulement. Il n'est pas conçu pour une utilisation commerciale. Ne l'utilisez pas pour d'autres travaux que ceux décrits dans le mode d'emploi.



ATTENTION :

Ne faites pas fonctionner l'appareil avec le robinet d'eau fermé! L'appareil risquerait de fonctionner à sec et d'être endommagé!

La pression sur la gâchette engendre une force de recul! Il est par conséquent indispensable de toujours tenir le pistolet à deux mains! Travaillez dans une position sûre! Une manipulation incorrecte peut-être à l'origine de blessures!

Connexion à l'arrivée d'eau

Assurez-vous que le nettoyeur à haute pression est éteint.



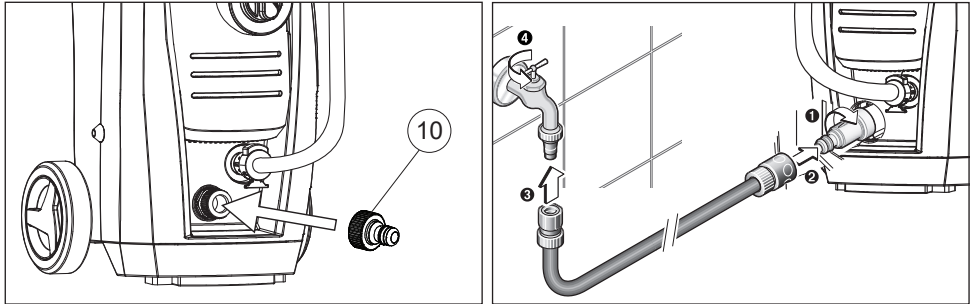
ATTENTION : Cet appareil peut être connecté au réseau d'eau courante; cela peut néanmoins être interdit par certaines réglementations locales! Respectez toujours les réglementations locales des autorités de l'eau en matière de connexion de ce type d'appareil aux canalisations!

- L'alimentation en eau doit garantir un débit d'eau adéquat pour le nettoyeur haute pression (cf caractéristiques techniques). En cas de doute, s'adresser à un technicien spécialisé et/ou votre fournisseur d'eau.
- Ne pas alimenter le nettoyeur haute pression avec de l'eau à une température supérieure à 40°C / 104°F ou inférieure à 5°C / 41°F.
- Faites circuler l'eau dans le tuyau d'alimentation d'eau avant de le relier à la machine pour éviter que les impuretés éventuellement présentes dans le tuyau ne s'introduisent dans la machine.

1. Fermer le robinet d'arrivée d'eau.
2. Relier le connecteur (10) à l'appareil.

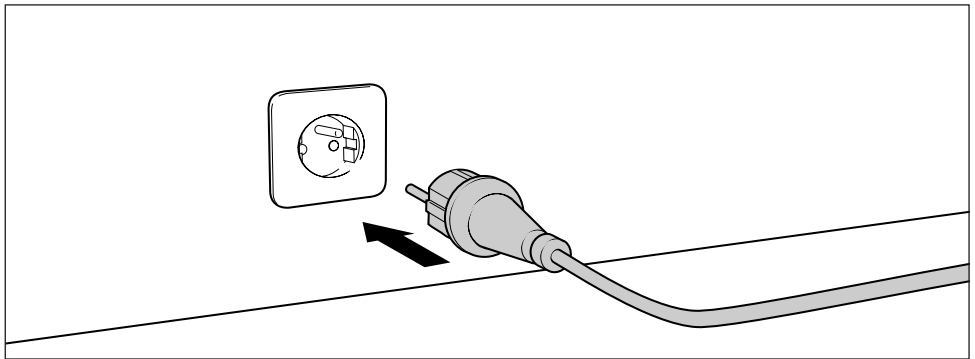
REMARQUE : Le connecteur contient un filtre qui protège l'appareil contre les particules de grande taille telles que le sable, calcaire, et autres impuretés. Assurez-vous que le connecteur est fixé correctement, que le filtre est bien installé et qu'il n'est pas bouché. N'utilisez pas le connecteur sans le filtre. Attention ! Ne pas mettre le filtre annulerait la garantie.

3. Reliez le tuyau d'alimentation d'eau (non fourni) au connecteur.
4. Ouvrez le robinet d'alimentation de l'eau.



Branchement de l'appareil

- Assurez-vous que l'interrupteur marche/arrêt est bien sur OFF.
- Branchez la fiche sur une prise de courant adéquate.



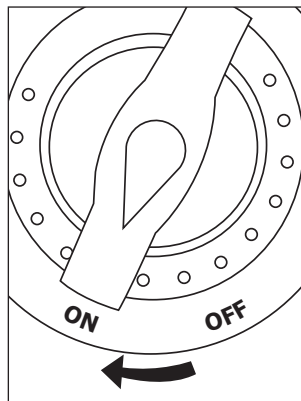
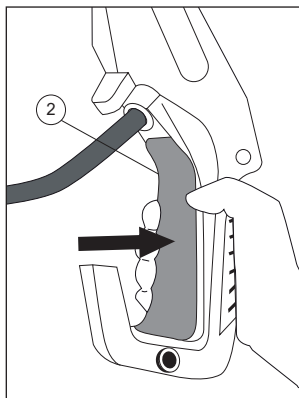
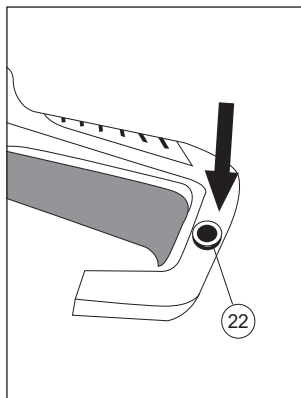
ATTENTION : Vérifiez la tension! La tension doit correspondre à celle indiquée sur la plaque signalétique de l'appareil. Utilisez une rallonge spécifiquement conçue pour une utilisation en extérieur, avec une prise protégée contre les éclaboussures. Assurez-vous que la taille et le calibre de la rallonge sont suffisants pour votre appareil! La prise de courant doit être protégée par un disjoncteur différentiel à courant résiduel (DDR).

Pour démarrer l'appareil

1. Assurez-vous que l'interrupteur marche/arrêt est bien sur "OFF".
2. Branchez la prise de courant.
3. Déroulez entièrement le tuyau haute pression.
4. Le pistolet a un système de sécurité. Pour déverrouiller la gâchette (2), appuyez sur le bouton de sécurité (22). La gâchette sera débloquée.
5. Enclenchez la gâchette du pistolet pulvérisateur (2) et faites circuler l'eau jusqu'à ce que le tuyau d'eau soit totalement purgé d'air.
6. Mettez le bouton marche/arrêt sur "ON".
7. Appuyez sur la gâchette et dirigez le jet d'eau vers l'objet ou la surface à nettoyer.

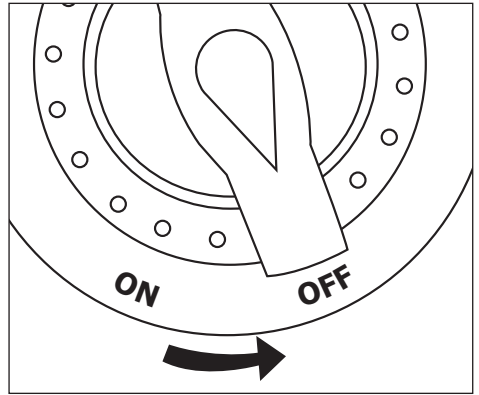
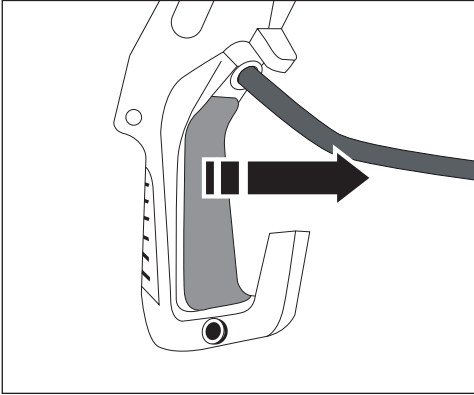
IMPORTANT !

- **La poussée du pistolet de pulvérisation est puissante ! Tenez-le toujours fermement des deux mains.**
- **Dirigez toujours la buse vers le sol.**
- **Gardez toujours une distance raisonnable entre la buse et l'objet à nettoyer, afin d'éviter d'abîmer celui-ci. Si nécessaire, demandez conseil à un commerçant spécialisé.**
- **Assurez-vous que la machine est en position verticale. Ne posez pas la machine dans l'herbe haute !**
- **Faites en sorte que l'eau ne rentre jamais dans les ouvertures d'aération! L'appareil pourrait être endommagé et vous risqueriez d'être électrocuté !**



Pour éteindre l'appareil

- Relâchez la gâchette pour arrêter le jet d'eau.
- Mettez le bouton marche/arrêt sur "OFF".



Pour éteindre complètement l'appareil,

1. Positionnez le bouton marche/arrêt sur "OFF".
2. Débranchez le câble d'alimentation de la prise.
3. Fermez l'alimentation d'eau et enclenchez la gâchette afin d'évacuer la pression résiduelle dans l'appareil.
4. Enroulez soigneusement le câble d'alimentation et l'accrocher au support.
5. Attendez que le nettoyeur haute pression se soit refroidi.
6. Enroulez le tuyau haute pression avec soin en évitant les pliures.
7. Séparez le tuyau de l'arrivée d'eau.
8. Examinez l'appareil, nettoyez-le puis rangez-le de la manière décrite dans le chapitre « Entretien ».

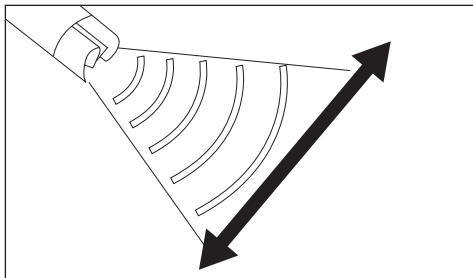
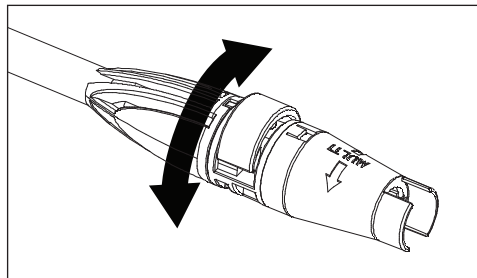


ATTENTION : Ne séparez pas le tuyau haute pression du pistolet et le tuyau de l'appareil tant qu'il subsiste une pression résiduelle dans le système! Assurez-vous également que l'appareil est éteint et débranché !

Réglage de la buse

ATTENTION : Coupez l'eau, éteignez l'appareil et débranchez-le avant de changer de buse.

La buse réglable (5) vous permet de faire varier la largeur du jet. Pour ajuster la pulvérisation, tourner la buse comme représenté sur les schémas ci-dessous.

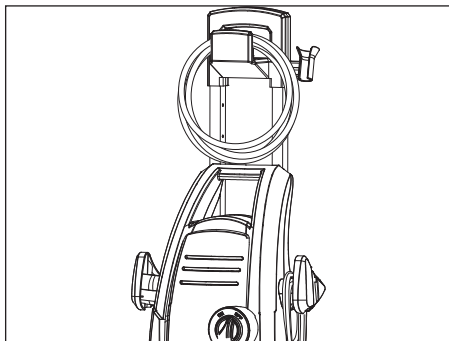


Ne JAMAIS changer les buses lorsque votre appareil est allumé et ne jamais pointer la lance en direction de votre visage ou de celui des autres.

Rangement du câble secteur et du tuyau haute pression

Vous pouvez ranger le câble et le tuyau haute pression sur les supports prévus à cet effet.

Afin d'éviter tout risque de dommages corporels et matériels, l'appareil doit toujours être utilisé avec le tuyau entièrement déroulé.



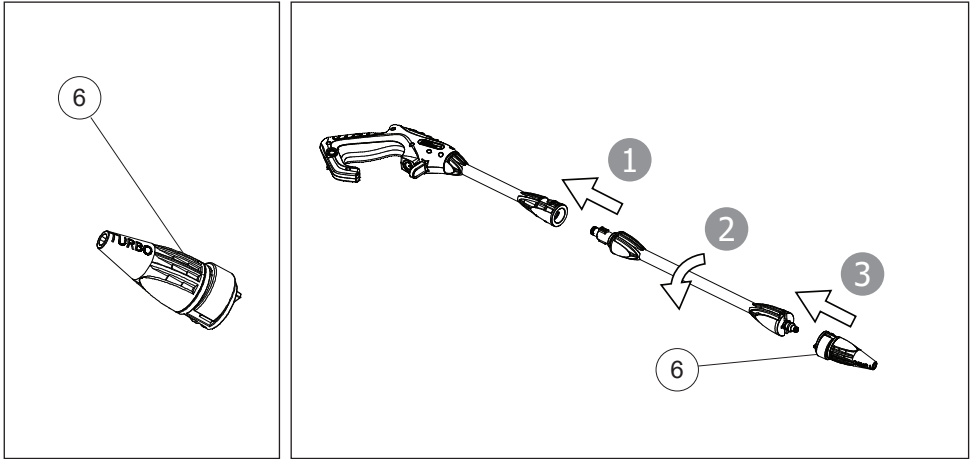
CONSEILS D'UTILISATION

- Dissolvez la saleté en appliquant le mélange d'eau et de détergent sur la surface encore sèche. Laissez agir le détergent sur la surface pendant quelques minutes, mais sans attendre qu'il sèche.
- Dans le cas de surfaces verticales, le nettoyage s'effectue de bas en haut. Laissez le détergent agir pendant 1 ou 2 min, mais sans attendre qu'il sèche. Puis nettoyez avec le jet haute pression, à partir du bas, en gardant une distance minimale de 30 cm. Faites en sorte que l'eau de rinçage ne s'écoule pas sur une partie non nettoyée.
- Dans certains cas, vous aurez besoin de frotter avec une brosse pour enlever les saletés tenaces. D'autre part, le jet haute pression n'est pas toujours la meilleure solution pour un bon lavage car il peut endommager certaines surfaces. Le jet le plus fin de la buse réglable ne doit pas être utilisé sur des pièces fragiles ou recouvertes de peintures, ou sur des objets sous pression (ex : pneus, valves de gonflage etc.).
- L'efficacité du lavage dépend à la fois de la pression et du volume d'eau utilisé, au même degré.
- Commencez le travail sur une zone de test, libre de tout objet et sans personne à proximité.
- Pour le nettoyage de terrasse, pour un meilleur résultat, divisez la zone de travail en petites sections que vous nettoierez une par une. Ajuster la distance entre le bout de la buse et la surface à nettoyer en fonction des revêtements (15 à 25cm pour les terrasses en bois et vinyle, 7 à 15cm pour les terrasses en ciment, pierre et brique).
- Pour les voitures, bateaux, motos, pour un meilleur résultat, lavez un seul côté à la fois. Garder une distance au moins 20 cm entre le bout de la buse et la surface à nettoyer. Puis essuyez la surface pour une meilleure finition. N'utilisez pas cet appareil pour laver les moteurs!

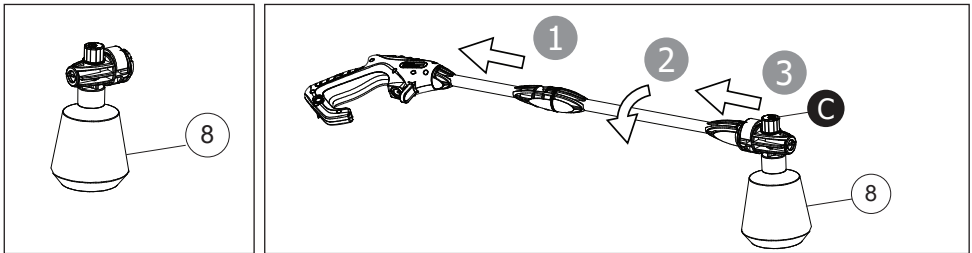
ACCESSOIRES

Buse rotative

La buse rotative permet une puissance de jet plus importante grâce à son jet rotatif.
Branchez la buse à la lance de pulvérisation.



Buse avec réservoir détergent





Cet appareil a été conçu pour être utilisé avec un produit de nettoyage biodégradable

- Lire attentivement les prescriptions et avertissements figurant sur l'étiquette du détergent utilisé.
- Conserver les détergents dans un lieu sûr et hors de la portée des enfants.
- En cas de contact avec les yeux, laver immédiatement avec de l'eau et s'adresser sans plus attendre à un médecin en apportant l'emballage du détergent.
- En cas d'ingestion, ne pas provoquer de vomissement et s'adresser immédiatement à un médecin en apportant l'emballage du détergent.

Utiliser uniquement des détergents conçus pour les nettoyeurs haute pression; les détergents domestiques, les acides, les solutions alcalines, les agents de blanchiment, les solvants, les matériaux inflammables ou les solutions de type industriel peuvent endommager la pompe.

- Préparer la solution de nettoyage conformément aux instructions indiquées sur le contenant.
- Débrancher le nettoyeur haute pression de la prise de courant.
- Disposer le nettoyeur haute pression à la verticale sur une surface plane.
- Dévisser le réservoir à détergent.

- Verser le détergent dans le réservoir, utiliser si besoin un entonnoir pour éviter les déversements accidentels de détergent à l'extérieur du réservoir. Si du détergent se répand lors du remplissage, veiller à ce que l'appareil soit nettoyé et sec avant l'utilisation.
- Remettre le réservoir sur la buse.
- Brancher la buse  à la lance de pulvérisation
- Le débit de détergent peut être ajusté en tournant le bouton  se trouvant sur le dessus de la buse.

ENTRETIEN

! **ATTENTION : Coupez l'eau, éteignez l'appareil, débranchez-le et laissez-le refroidir avant de l'examiner et d'effectuer toute manipulation de nettoyage ou d'entretien.**

L'appareil doit rester propre. Nettoyez-le après chaque utilisation et avant de le ranger. Un nettoyage régulier et approfondi permet d'assurer la sécurité d'utilisation de l'appareil et contribue à prolonger sa durée de vie. Nettoyez le produit avec un chiffon sec. Pour les endroits difficiles à atteindre, utilisez une brosse.

REMARQUE : N'utilisez pas de substances chimiques, alcalines ou abrasives, ni de détergents, solvants ou de désinfectants caustiques ; ceux-ci sont de nature à endommager les surfaces de l'appareil.

Avant chaque utilisation, examinez l'appareil afin de vous assurer qu'il n'est pas usé ou endommagé. Ne l'utilisez pas si des pièces sont cassées ou endommagées. Changez les pièces usées ou adressez-vous à un centre de réparation agréé pour faire réparer l'appareil avant de le réutiliser.

! **ATTENTION :** N'essayez pas d'effectuer d'autres manipulations de réparation et d'entretien que celles décrites dans le mode d'emploi! Toute autre manipulation doit être effectuée par un spécialiste qualifié !

Bouches d'aération

Les ouvertures de ventilation doivent être nettoyées après chaque utilisation afin de permettre à l'air de refroidissement de passer librement à travers les bouches d'aération.

Nettoyez à l'aide d'un chiffon et d'une brosse. Enlevez les poussières tenaces avec de l'air comprimé.

Filtre

Nettoyez le filtre d'entrée d'eau au moins une fois par mois, voire plus, en fonction de la fréquence d'utilisation.

- Enlevez le connecteur (10) du tuyau de l'arrivée d'eau.
- Rincez les différentes pièces sous le robinet.

L'installation du filtre d'entrée dans le tuyau d'alimentation en eau est indispensable pour filtrer du sable, du calcaire ou d'autres impuretés susceptibles d'abîmer les valves de pompe.

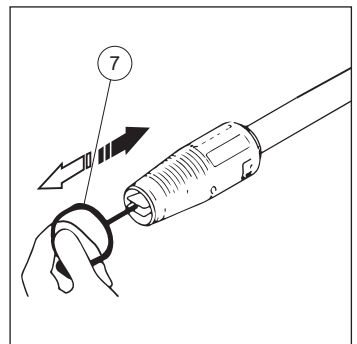
Buse

Une aiguille de nettoyage pour buse (7) est fournie avec l'appareil. Certaines impuretés peuvent passer à travers le filtre d'eau placé en entrée du nettoyeur haute pression. Enlevez toutes les saletés déposées dans le trou de la buse à l'aide de l'aiguille de nettoyage.

1. Arrêtez la machine et retirez la buse.
2. Nettoyez la buse.

IMPORTANT : utilisez l'aiguille de nettoyage uniquement lorsque la buse est détachée!

3. Rincez la buse à l'eau, d'avant en arrière.



Détartrage

Des dépôts de tartre peuvent se former de temps en temps dans l'appareil et les accessoires, selon la nature de l'eau de votre région. La quantité des dépôts (et donc la fréquence des détartrages) dépend du degré de dureté de l'eau et de la manière dont l'appareil est utilisé. Pour savoir quel est le degré de dureté de l'eau de votre région, demandez à votre fournisseur d'eau.

Pour détartrer l'appareil, utilisez un mélange d'eau et de vinaigre blanc. Ces substances sont entièrement biodégradables et ne présentent donc aucun danger pour l'environnement!

- Prenez un récipient adéquat (ex: un saladier) et faites un mélange constitué d'une dose de vinaigre blanc pour deux doses d'eau chaude ($\leq 40^{\circ}\text{C}$).
- Plongez les accessoires amovibles dans le mélange.
- Laissez-les tremper dans le mélange pendant environ 12 heures.
- Puis rincez-les sous le robinet.

Stockage

Le nettoyeur haute pression craint le gel, cela peut gravement compromettre le fonctionnement du nettoyeur haute pression. Pour éviter la formation de glace à l'intérieur du nettoyeur haute pression en climat rigoureux, il est impératif de vider toute l'eau de l'appareil, des tuyaux et des accessoires.



ATTENTION : Ne rangez jamais l'appareil, le tuyau et les accessoires sans les avoir préalablement vidés de leur eau.

Pour cela, arrêtez la machine (en positionnant le bouton marche/arrêt sur OFF) et détachez le tuyau d'arrosage et les accessoires. Redémarrez la machine (en positionnant le bouton marche/arrêt sur ON) et enclenchez la gâchette. Laissez tourner la machine jusqu'à ce que le pistolet ne projette plus d'eau. Arrêtez la machine, débranchez-la et enrroulez le tuyau et le câble.

Rangez le pistolet et autres accessoires dans les supports sur la machine prévus à cet effet.

- Nettoyez l'appareil avant de le ranger.
- Rangez l'appareil et ses accessoires dans un endroit sec et à l'abri du gel. Dans l'idéal, la température de la pièce dans laquelle l'appareil est rangé doit être comprise entre 10 et 30°C.
- L'appareil doit toujours être rangé dans un endroit hors de portée des enfants.
- Nous vous recommandons de ranger l'appareil dans son emballage d'origine ou de le recouvrir avec un tissu ou une bâche afin de le protéger contre la poussière.
- Videz l'eau restante à la fin de la séance de travail.

Transport

- Avant de déplacer l'appareil où que ce soit, éteignez-le, débranchez-le et coupez l'eau.
- Portez toujours l'appareil en le tenant par sa poignée.
- Protégez l'appareil contre les risques de chocs ou de fortes vibrations auxquels il pourrait être soumis lors d'un déplacement en véhicule.
- Maintenez-le bien en place de manière à ce qu'il ne puisse ni glisser ni tomber.

Recyclage

Les composants de votre machine électrique peuvent contenir des éléments dangereux pour l'environnement et ne doivent pas être jetés dans la nature ou avec vos ordures ménagères.

Afin d'éviter tout risque pour la planète, voici la marche à suivre pour jeter votre outil :

- Ne pas tenter de démonter ou d'accéder aux composants de l'appareil.
- Ne pas incinérer la machine.
- Jeter les éléments dans une déchetterie ou un centre de recyclage agréé.



DÉPANNAGE

Le tableau suivant montre les types de pannes et les causes possibles et vous indique comment vous pouvez y remédier si votre machine ne fonctionne pas correctement. Si malgré cela, vous n'arrivez pas à localiser le problème et à le résoudre, contactez notre service après-vente Voltr / Alice's Garden.

Problème	Cause possible	Solution
L'appareil ne démarre pas	Appareil non branché	Branchez-le
	Câble d'alimentation défectueux	Contactez votre SAV Alice's Garden/Voltr
	Autre dysfonctionnement électrique de l'appareil	Contactez votre SAV Alice's Garden/Voltr
L'appareil ne fonctionne pas à pleine puissance	La rallonge ne convient pas à l'appareil	Utilisez une rallonge adéquate
	La tension de l'alimentation (ex: générateur) est trop faible	Essayez une autre source d'alimentation
	Les ouvertures de ventilation sont bloquées	Nettoyez les ouvertures
Pas de jet d'eau	La gâchette n'est pas enfoncée	Appuyez sur la gâchette après avoir appuyé sur le bouton de sécurité
	Pompe, tuyau ou accessoire gelé	Attendez que la pompe, le tuyau ou l'accessoire dégèle
	Aucune alimentation en eau	Raccordez l'alimentation d'eau
	Filtre à eau bouché	Nettoyez le filtre
	Buse bouchée	Nettoyez la buse
Fortes fluctuations de pression	La buse est bloquée	Nettoyez la buse
	Le volume d'arrivée d'eau est trop réduit	Augmentez l'arrivée d'eau et/ou faites vérifier par un plombier.
	Le tuyau haute pression fuit	Changez le tuyau haute pression
Fuite d'eau de l'appareil	Les petites fuites liées aux conditions techniques de l'appareil sont normales	En cas de grosse fuite, contactez votre SAV Alice's Garden/Voltr
	Vis et écrous desserrés	Vérifiez que les vis et les écrous sont bien serrés et resserrez-les si nécessaire
Vibrations excessives	Présence d'air dans le tuyau/la pompe	Laissez tourner la machine, la gâchette enclenchée, jusqu'à ce qu'une pression régulière reprenne
	Buse partiellement bouchée	Nettoyez la buse
	Filtre à eau bouché	Nettoyez le filtre
	Problèmes du moteur	Contactez votre SAV Alice's Garden/Voltr
La machine s'arrête	Tension de secteur incorrecte	Vérifiez que la tension de secteur correspond aux spécifications du produit
	Buse partiellement bouchée	Nettoyez la buse

CONFORMITÉ

DÉCLARATION DE CONFORMITÉ UE

EC Declaration of Conformity

PAR LA PRÉSENTE, NOUS DÉCLARONS

We hereby declare,

QUE L'APPAREIL DÉSIGNÉ CI-DESSOUS, AU VU DE SA CONCEPTION ET DE SA CONSTRUCTION, AINSI QUE DANS LA CONFIGURATION QUE NOUS AVONS MISE EN CIRCULATION, EST CONFORME AUX EXIGENCES DE BASE CONCERNANT LA SÉCURITÉ ET LA SANTÉ, RELATIVES AUX DIRECTIVES CE S'Y RAPPORTANT.

that the following machine complies with the appropriate basic safety and health requirements of the EC Directive based on its design and type, as brought into circulation by us.

LA PRÉSENTE DÉCLARATION PERD SA VALIDITÉ EN CAS DE MODIFICATION DE L'APPAREIL SANS ACCORD PRÉALABLE AVEC NOUS-MÊME.

In case of alteration of the machine, that was not coordinated with us, this declaration will lose its validity.

Désignation de la machine Machine description	Nettoyeur haute pression 1900W 1900W high pressure washer
Type de la machine Machine type	BY01-VBS-90
Tension d'entrée Rated voltage	230V 50Hz
Directives européennes s'y rapportant Applicable EC Directives	EMC directive 2014/30/EU
	EC Directive 2006/42/EC
	ROHS Directive 2011/65/EU
	Noise 2000/14/EC, 2005/88/EC
Normes harmonisées appliquées Applicable Harmonized Standards	EN60335-1:2012+A11
	EN60335-2-79:2012
	EN62233:2008
	AfPS GS 2014:01
	EN 55014-1 : 2006+A1+A2
	EN 55014-2 : 2015
	EN 61000-3-2 : 2014
	EN 61000-3-3 : 2013

CARACTÉRISTIQUES TECHNIQUES

Référence Article	BY01-VBS-90
Tension	230V/50HZ
Puissance d'entrée	1900W
Classe de protection	Classe II
Indice de protection	IPX5
Température max de l'eau d'entrée	40°C
Pression de l'eau d'entrée max.	0,6MPa (6 bar)
Pression nominale	9,0 MPa (90 bar)
Pression maximale	13,5MPa (135 bar)
Débit d'eau nominal	390L/H (6.5L/min)
Débit d'eau maximum	420L/H (7.0L/min)
Longueur câble d'alimentation secteur	5m
Longueur du tuyau haute pression	5m
Poids	8,5kg

BRUIT ET VIBRATIONS

Niveau de pression acoustique LPA	80 dB(A)
Niveau de puissance acoustique mesuré LWA	≤97.0 dB(A)
Niveau d'intensité acoustique garanti LWA	97.0 dB(A)
Incertitude K	±3 dB(A)
Valeur d'émission vibratoire mesurée	< 2,5 m/s ²
Valeur d'émission vibratoire ah et incertitude K	≤ 2.5 m/s ²

AVERTISSEMENT :

Le niveau réel des émissions vibratoires peut différer de la valeur indiquée dans cette notice en fonction du type et du mode d'utilisation. Pour estimer de manière exacte la charge par vibrations pendant une certaine durée de travail, il faut également tenir compte des temps d'arrêt ou de marche à vide de l'appareil. Cela peut entraîner une réduction sensible du volume de charge par vibrations sur la durée totale de travail.

ATTENTION !

Pour prévenir les troubles de la circulation sanguine des mains causés par les vibrations, il est nécessaire de faire des pauses dans le travail.

Afin de minimiser l'exposition aux vibrations et au bruit, tenez compte des points suivants:

- Utilisez seulement l'appareil d'une manière conforme à son design et aux instructions.
- Faites en sorte que l'appareil reste en bon état et correctement entretenu.
- Utilisez les outils adéquats avec l'appareil, et faites en sorte qu'ils restent en bon état.
- Gardez toujours une bonne prise sur les poignées/surfaces de préhension.
- Étalez le travail sur plusieurs jours, pour les grandes surfaces.
- Portez des gants.



ATTENTION : Cet appareil génère un champ électromagnétique pendant qu'il fonctionne !
Dans certaines circonstances, ce champ magnétique peut interférer avec les implants médicaux actifs ou passifs!

Afin de réduire les risques de blessures graves voire mortelles, les personnes portant des implants médicaux doivent consulter leur médecin et le fabricant de leur implant avant d'utiliser ce produit!

GARANTIE

- VOLTR / Alice's Garden garantit votre appareil contre tout vice de fabrication et de matériau pendant une période de 2 ans à compter de la date d'achat par le consommateur.
- Si une pièce s'avère défectueuse pendant la période de garantie, votre seul et unique recours sera la réparation ou le remplacement de la pièce défectueuse selon les modalités définies par le SAV VOLTR / Alice's Garden. La prise en charge en garantie ne comprend pas les frais de port aller/retour des pièces et/ou du produit.
- La mise en oeuvre de la garantie Alice's Garden (WALIBUY) s'effectue par le remplacement des pièces endommagées, frais aller/retour à la charge de l'acheteur.
- Cette garantie ne s'applique pas en cas d'abus, de mauvaise manipulation ou de réparation non autorisée. Si le retour du produit défectueux dans nos ateliers est nécessaire, il sera expertisé et vous serez tenu informé des réparations à effectuer.
- Nos appareils sont prévus pour une utilisation dans un cadre privé et personnel, une utilisation dans un cadre professionnel annulerait automatiquement toutes les garanties.

LISTE DES EXCLUSIONS DE LA GARANTIE

- Les dommages, pannes, défaillances ou défauts imputables à des causes d'origine externe,
- Les pannes résultant de la modification de la construction et des caractéristiques d'origine de l'appareil,
- Les pannes affectant les pièces non conformes à celles préconisées par le constructeur,
- Les réglages accessibles au bénéficiaire sans démontage de l'appareil,
- Les frais de mise en service, réglage, nettoyage et les essais non consécutifs à un dommage garanti,
- Le non-respect des instructions du constructeur,
- Les réparations et dommages subis par l'appareil après une réparation effectuée par toute autre personne qu'un réparateur de nos ateliers, ou sans accord préalable de notre part,
- Les réparations de fortune ou provisoires ainsi que les conséquences de l'aggravation éventuelle du dommage en résultant,
- Les dommages dus à la corrosion, à l'oxydation, à un mauvais branchement,
- Le remplacement des pièces manquantes/abîmées à réception, non signalées sur le bordereau de livraison,
- Les dommages liés au gel,
- Le remplacement des pièces d'usure*

* Votre appareil VOLTR est couvert par la garantie légale, cependant, votre appareil est composé de pièces d'usure. Ces pièces s'useront normalement dans le cadre d'une utilisation domestique normale et devront à terme être remplacées par l'utilisateur, après autorisation du service après-vente VOLTR / Alice's Garden. Hormis si ces pièces d'usure présentent un défaut au déballage ou un vice de fabrication, elles ne peuvent être prises en charge dans le cadre de la garantie :

- Pistolet et lance
- Tuyaux
- Joints
- Accessoires

VEILIGHEIDSINSTRUCTIES

Waarschuwing ! Lees deze handleiding voor uw eigen veiligheid voordat u de machine gebruikt. Als u uw apparaat aan iemand anders geeft, zorgt u er dan altijd voor dat dit met de handleiding is.



PAS OP : Het is noodzakelijk alle veiligheids- en andere instructies goed door te nemen. Wanneer de waarschuwingen of instructies niet gerespecteerd worden kunnen de volgende dingen gebeuren, elektrocutie, brand, of zware blessures. Bewaar deze handleiding op een veilige plek waar u hem later weer kan pakken indien nodig.

- Voor ieder gebruik, neemt u eerst de tijd om aan alle functies en bedieningen te wennen, en verzeker u ervan dat ze allemaal functioneel zijn. U moet, indien noodzakelijk, het toestel uit kunnen doen en de stroomvoorziening kunnen stoppen.
- Enkel voor huishoudelijk gebruik.

VEILIGHEID VAN DE WERKZONE

- Zorg ervoor dat geen enkel persoon (voornamelijk kinderen) of dier die geen reden heeft tot aanwezigheid in de werkzone staat.
- Zet per direct het toestel uit wanneer een persoon zich in de werkzone bevindt of wanneer u afgeleid wordt. Wacht tot het toestel volledig uit is voordat u hem neerzet.
- Dit toestel moet niet buiten gebruikt worden wanneer het regent.
- Zorg ervoor dat geen enkele wagen over de hogedrukslang rijdt.

VEILIGHEID VAN DE PERSONEN

- Het gebruik van dit apparaat is complex. Wees voorzichtig, en zorg ervoor dat u uw apparaat altijd met voorzorgsmaatregelen gebruikt. Gebruik niet de machine wanneer u moe bent of onder invloed van alcohol of medicijnen bent. Een seconde van onoplettendheid kan zware blessures veroorzaken.
- Laat een ander persoon niet de hogedrukreiniger gebruiken zonder u ervan te verzekeren dat hij deze gebruiksaanwijzingen aandachtig heeft doorgenomen en de persoon weet hoe het toestel werkt.
- Dit toestel moet niet gebruikt worden door een kind of een onervaren persoon.
- Draag de juiste bescherming zoals een veiligheidsbril en veiligheidsschoenen. De hogedrukstraal kan objecten laten opspringen.
- Overhaast u zich niet. Houdt u zich in de juiste positie, niet te veel buigen en bewaar uw evenwicht op ieder moment. Op deze manier houdt u uw apparaat onder controle, ook op onverwachte momenten.
- Houdt u altijd het pistool stevig in de hand voordat u op de trekker drukt, op deze manier werkt u de druk tegen wanneer u de reiniger aan doet. Wanneer u op de trekker drukt, komt er een zware druk op de straal waardoor u een zware reactiekracht gaat voelen.
- Vermijd uw reiniger, zonder enige voorbereiding, aan te doen. Zorg ervoor dat de schakelaar op "uit" staat voordat u hem aansluit of verplaatst.

- Beperk uw werktijd : Neem regelmatig een pauze, zo heeft u meer concentratie en kunt nog beter uw reiniger controleren.



PAS OP : In sommige landen, zijn er speciale uren wanneer de reiniger gebruikt mag en kan worden. Informeer u bij de autoriteiten en/of uw gemeente voor het reglement, zo voorkomt u regels te overtreden en onenigheden met de burens.

- De hoge druk straal kan gevaarlijk zijn wanneer hij niet juist wordt gebruikt. De straal moet nooit op iemand, een elektrische aansluiting of op zichzelf gericht worden.
- Gebruik de reiniger nooit om uzelf of anderen schoon te maken (bijv. schoenen of kleren).
- Richt nooit de straal naar ontvlambaar vloeistof, asbest materialen, of andere schadelijke elementen voor de gezondheid.
- Wanneer het water in de beveiliging tegen terugstroming heeft gecirculeerd wordt deze niet meer als drinkwater beschouwd.
- Het apparaat moet nooit aan staan zonder toezicht.
- Trek nooit aan de elektrische kabel om het apparaat te verplaatsen. Trek ook niet aan de slang om hem te verplaatsen. Voordat u de reiniger wilt verplaatsen zet u hem eerst uit.

VOORZORGSMAATREGELEN GEBRUIK

- Controleer altijd of u alle nodige accessoires bij de hand heeft. Verzekeer u ervan dat de accessoires correct gemonteerd zijn volgens de veiligheidsmaatregelen. Zorg ervoor dat het toestel altijd in goede staat is.
- Voor ieder gebruik, kijkt u het hele toestel en accessoires na zodat u zeker bent van de goede staat van het toestel. De reiniger moet niet gebruikt worden wanneer deze defect of versleten is.
- Gebruik de hogedrukreiniger niet wanneer :
 - de stroomkabel en andere belangrijke onderdelen, zoals de slang, beveiligingselementen, en/of pistool, beschadigd zijn.
 - de reiniger is omgevallen of hevige schokken heeft gehad.
 - er een belangrijk lek is
 In dit geval moet de reiniger nagekeken worden door een technicus.
- De hogedrukpipen, bindingen en verbindingstukken zijn allemaal belangrijk om een goed en veilig functionerend apparaat te hebben. Gebruik enkel de slangen, verbindingen en koppelingen die door de fabrikant zijn voorzien.
- Gebruik enkel originele spareparts , voorzien en goedgekeurd door onze AFTER SALES dienst. Dan bent u er zeker van dat het toestel veilig blijft.
- Gebruik enkel de aanbevolen accessoires. Ongeschikte accessoires kunnen letsel veroorzaken.

WAARSCHUWING:

Probeer niet op eigen wijze uw product te veranderen , of accessoires te maken voor het product. Zulke wijzigingen kunnen een fout bevatten en kunnen gebruik gevaarlijk maken en ernstig letsel veroorzaken.

- Ontkoppel het toestel (trek de stekker uit het stopcontact), doe dit voor iedere handeling van schoonmaak, onderhoud, of vervanging van accessoires.
- Draag de reiniger altijd bij zijn handvat, om een goede grip te hebben moet het handvat altijd droog zijn.
- Gebruik de reiniger enkel in sta positie, nooit in lig positie
- Zet de reiniger niet aan zonder watertoevoer

- De ventilatie openingen moeten continu open en schoon blijven. Zo niet , maak ze dan schoon met een zachte borstel. Als de ventilatie openingen verstopt zijn kan het apparaat overhitten en stuk gaan.
- Tijdens het gebruik, de trekker van het pistool niet blokkeren in “open” positie.
- De hogedrukreiniger is niet altijd de beste manier om doorgroondig schoon te maken. Hij kan bepaalde oppervlaktes beschadigen. De fijnste straal moet ook niet gebruikt worden op breekbare stukken, of geschilderde elementen of op elementen onder druk (bijv, banden, opblaasventielen enzo.)
- Voordat u de slang loskoppelt, laat eerst de druk leeglopen.
- Maak de slang en de kabel schoon met de juiste schoonmaakmiddelen.
- Gebruik dit toestel absoluut niet met giftige of vlambare producten, of andere vloeistoffen die onverenigbaar zijn met het apparaat.
- Wanneer de reiniger niet gebruikt wordt, laat hem dan niet met de stekker in het stopcontact. Altijd de stekker los strekken wanneer de reiniger niet wordt gebruikt. Met meer precisie : zet de reiniger op “OFF”, trek de stekker los, en druk op de trekker om de druk te laten leeglopen
 - voordat u de hogedrukreiniger zonder toezicht laat, ook al is het maar een kort moment;
 - na gebruik ; daarbij , wacht totdat de reiniger afkoelt voor hem schoon te maken of te onderhouden.

ELEKTRISCHE VOORZORGSMAATREGELEN

- Wanneer u een verlengsnoer gebruikt, zorgt u er dan voor dat de stekker en het stopcontact waterproof zijn. Een verlengsnoer gebruiken die onaangepast is, kan gevaarlijk zijn. Verzeker u ervan dat het verlengsnoer niet meer dan 10 m lang is. Eerst altijd het verlengsnoer van het stopcontact loskoppelen en daarna het toestel van het verlengsnoer. Altijd het verlengsnoer in een stopcontact met veiligheidsschakelaar stoppen.
- Dit toestel moet aan een beschermd stopcontact gekoppeld worden met een differentieel aardlekschakelaar. De schakelaar zal de stroom uitzetten zodra er een elektriciteit lek is boven de 30 mA .
- Ditzelfde stopcontact **MOET** gelinkt zijn aan de aarde. Zo niet, is er kans op elektrocutie wanneer er een elektriciteits probleem is. Als u twijfelt, vraagt u dan aan een elektricien voordat u uw reiniger gebruikt.
- Gebruik geen adapter of multischakelaar om uw toestel aan te sluiten.
- Houd de stroomkabel, eventuele verlengsnoeren, de stekkers en stopcontacten droog. Niet aanraken met natte handen.
- Probeer nooit de veiligheidsinstellingen te veranderen.
- De waterstraal moet nooit op elektriciteit geleiders gericht worden.
- Wanneer u het apparaat start, kunnen er storingen zijn met de elektriciteitskabel.
- Alles wat met de elektrische componenten te maken heeft, onderhoud/replicatie, moet door een professioneel gekwalificeerd persoon uitgevoerd worden.
- Niet de stekker loskoppelen door aan de kabel de te trekken.

De hogedrukreiniger heeft een veiligheidsvoorziening:

Thermiek veiligheidsschakelaar

Deze instelling stopt het functioneren van de reiniger wanneer de elektrische motor overhit raakt. Wanneer dit gebeurt, moet u het volgende doen:

- Zet schakelaar op "OFF" en trek de stekker uit het stopcontact
- Druk op de trekker van het pistool om de druk van de reiniger te laten leeglopen;
- Wacht 10-15 minuten, zodat het toestel weer afkoelt;
- Doe de stekker weer in het stopcontact en zet de reiniger weer aan.

SYMBOLLEN

De onderstaande symbolen staan op uw product. Bestudeer ze en leer hun betekenis. Wanneer u de symbolen op de juiste manier interpreteert zal u het toestel op een veiligere manier gebruiken.



Sommige lokale regelgeving kan de aansluiting van het apparaat op het drinkwaternetwerk verbieden.



Draag veiligheidsschoenen



De gebruiker moet de waterstraal niet op andere personen, dieren, elektrisch materiaal of op het apparaat zelf richten.



Draag veiligheidshandschoenen



Dit product is elektrisch, dubbel geïsoleerd.



Draag een beschermbril en een helm



Conform Europese richtlijnen.



Gebruik het apparaat enkel in staande positie een nooit in ligpositie.



Dit product moet niet worden weggegooid met huishoudelijk afval. Gelieve deze te laten recycleren of weg te brengen naar de afvalplaats.



Pas op ! Als de kabel stuk of doorgesneden is, trek dan meteen de stekker uit het stopcontact.



Instructies betreffende uw veiligheid. Risico op letsel en materiële schade.



Let op, raadpleeg de documentatie.



Om het risico op letsel te verminderen, is het noodzakelijk om de volledige handleiding door te nemen voor gebruik.



Lees de gebruiksaanwijzing.

TECHNISCHE GEGEVENS VOOR UW PRODUCT

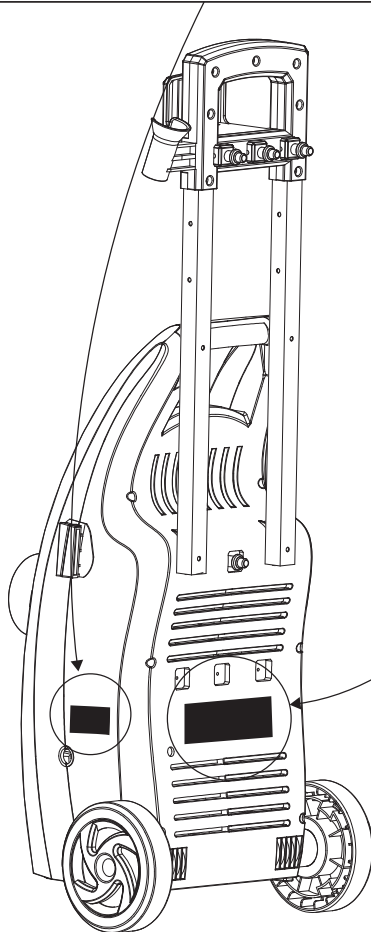
1. BELANGRIJK - Om het risico op ongevallen te verminderen, lees nauwkeurig deze handleiding voordat u het product aan zet.
2. Berg het binnen op. Voor buiten- en binnengebruik.
3. Geen ontvlambare producten spuiten, dit geeft een risico tot explosie.
4. PAS OP - Wanneer u het pistool aan doet, is er een terugslageffect. Houd het pistool stevig met twee handen vast.
5. Gebruik enkel koud water.
6. Gebruik enkel een aardlekstroomcontact. Verander nooit de stekker.
7. Kijk de hele stroomkabel na voor gebruik. Deze mag nooit beschadigd zijn.
8. Zorg ervoor dat de elektrische aansluitingen altijd beschermt en van de vloer zijn.
9. Kom niet aan de stekkers als uw handen vochtig zijn.
10. Dit toestel heeft een inbegrepen veiligheidsschakelaar.
11. Gebruik enkel vervangende onderdelen die aanbevolen zijn door de fabrikant.
12. PAS OP - Risico op letsel; het apparaat zal aan gaan zodra u op de trekker drukt. Zodra u de knop op "ON" heeft gezet, richt het pistool op een veilige plek, nooit op een dier of mens.
13. Gemaakt voor persoonlijk en huishoudelijk gebruik.
14. PAS OP - Richt de straal nooit op het apparaat of de kabels.
15. BELANGRIJK - Sommige lokale regelgeving kunnen de koppeling van het apparaat aan de lokale watertoevoerboden verbieden. Indien nodig, gebruik een terugslagklep.

HAAL DIT ETIKET NIET WEG

PAS OP - RISICO TOT ELEKTROCUTIE

1. Kijk de stroomkabel na, gebruikt het apparaat niet als de kabel beschadigd is.
2. Zorg ervoor dat de elektrische aansluitingen altijd beschermt en van de vloer zijn.
3. Kom niet aan de stekkers als uw handen vochtig zijn.
4. Dit apparaat is elektrisch, dubbel geïsoleerd.
5. Gebruik enkel vervangende onderdelen die aanbevolen zijn door de fabrikant.
6. Dit toestel heeft een inbegrepen veiligheidsschakelaar.
7. PAS OP - Risico tot verwondingen; het apparaat zal aan gaan zodra u op de trekker drukt. Zodra u de knop op "ON" heeft gezet, richt het pistool op een veilige plek, nooit op een dier of mens.
8. BELANGRIJK - Om het risico op letsel te verkleinen, lees nauwkeurig deze handleiding voordat u het product aan zet.

HAAL DIT ETIKET NIET WEG



Walbuy SAS
270 avenue de l'espace
59118 Wambrechies - FRANKRIJK



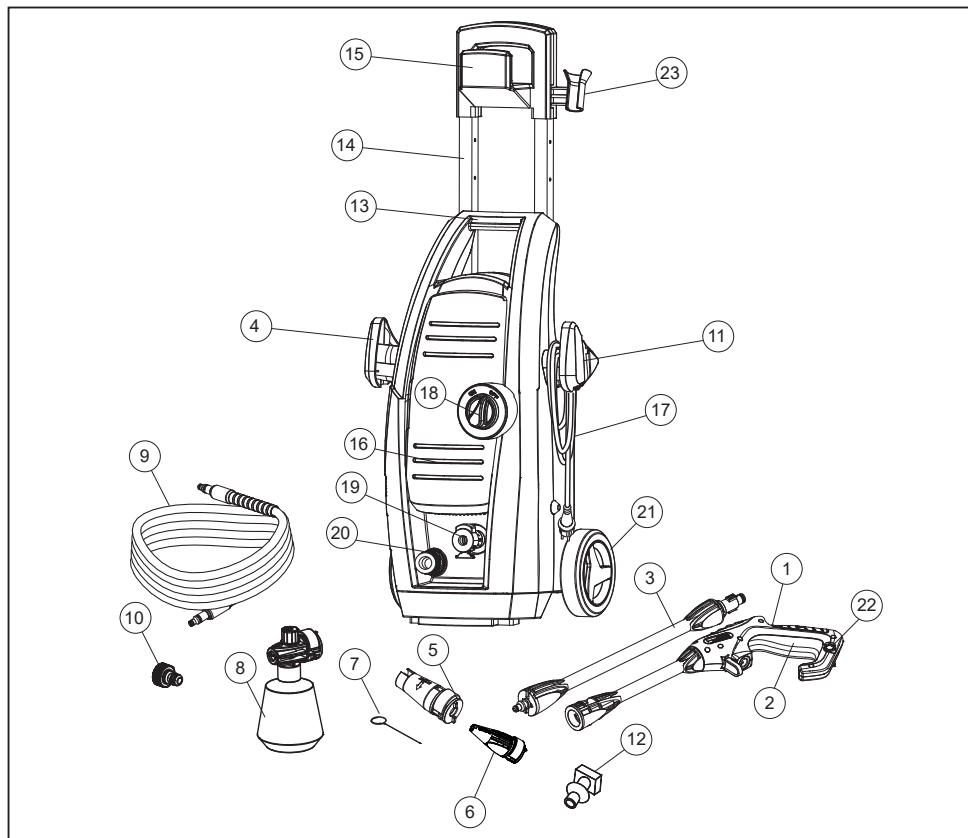
Hogedrukreiniger

230V-50Hz / 1900W
Nominale / Maximaal druk (Bar en Pascal) : 90 Bar (9.0MPa) /
135 Bar (13.5MPa)
Nominiaal / Maximaal vermogen (L/min) : 6.5 / 7 L/min
Maximum temperatuur van het invoer water : 40°C
Maximum druk van het water (Bar en Pascal) : 6 Bar (0.6MPa)
HPW1900WAC

BY01-VBS-90

SAMENVOEGING

Lees allereerst aandachtig de veiligheidsregels in uw handboek door voor het gebruik van het product. Bestudeer de hier onderstaande afbeelding van het toestel om aan de plaatsingen en verschillende afstellingen van de bedieningen te wennen. Bewaart u dit handboek goed om hem eventueel later te hergebruiken.



- | | |
|---|-------------------------------|
| 1. Pistool | 14. Draaghandvat |
| 2. Trekker | 15. Steun voor hogedrukslang |
| 3. Spuitlans | 16. Hogedrukreiniger |
| 4. Steun voor spuitlans en slang | 17. Aansluitkabel |
| 5. Verstelbaar mondstuk | 18. AAN/UIT schakelaar |
| 6. Roterend mondstuk | 19. Aansluiting hogedrukslang |
| 7. Reinigungsnaald voor het mondstuk | 20. Wateraansluiting |
| 8. mondstuk met zeepreservoir | 21. Wiel |
| 9. Hogedrukslang (5m) | 22. Veiligheidsknop |
| 10. Mannelijke connector | 23. Steun voor sproeier |
| 11. Steun voor sproeier en stroomkabel | Schroevenset : |
| 12. Bevestigingshaak voor de steun (x4) | 24. ST4x35 (x2) |
| 13. Handgreep | 25. ST4x16 (x2) |

UITPAKKEN

- Haal voorzichtig het produkt en accessoires uit de verpakking. Verzekeer u ervan dat u alle elementen heeft die aangegeven staan op het vorige schema.
- Kijk met zorgvuldigheid het product na op eventuele schade tijdens het transport.
- Bewaar de verpakking totdat u er zeker van bent dat de reiniger juist functioneert.

WAARSCHUWING :

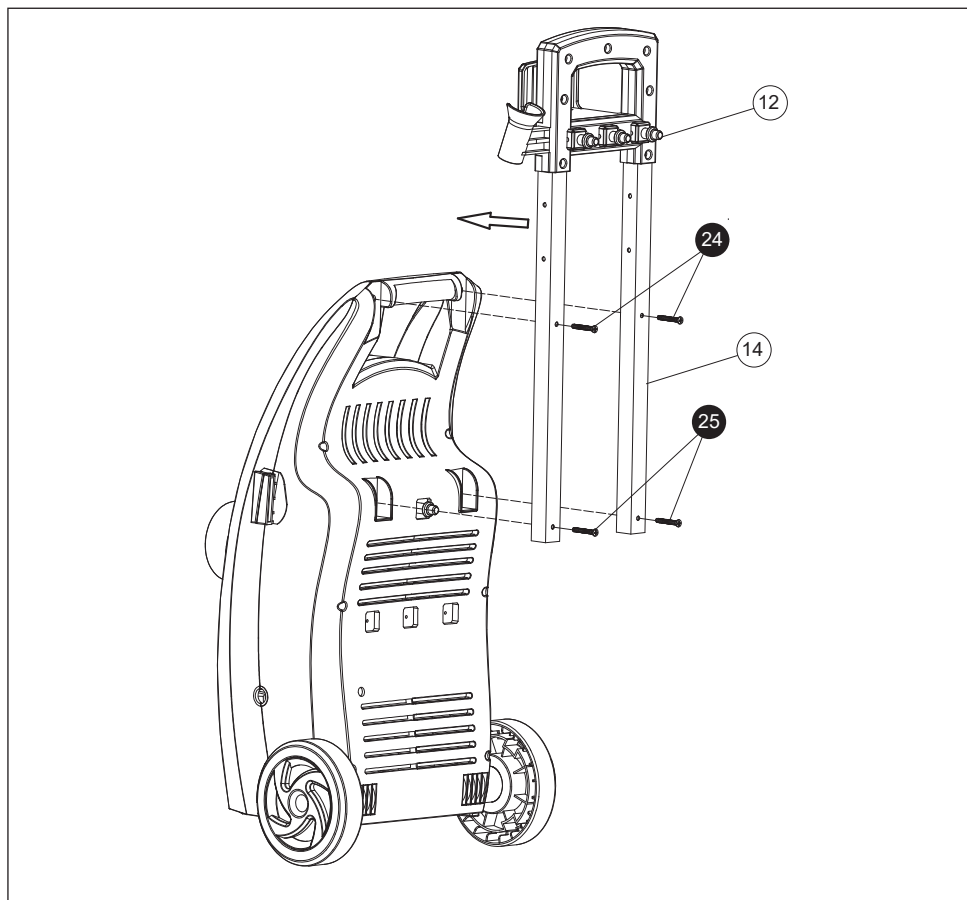
Verpakkingen zijn geen spelletjes ! Kinderen moeten dan ook niet met plasticen zakken spelen.
Hiermee zouden ze kunnen stikken !

MONTAGE

Het apparaat moet volledig gemonteerd zijn voor gebruik.

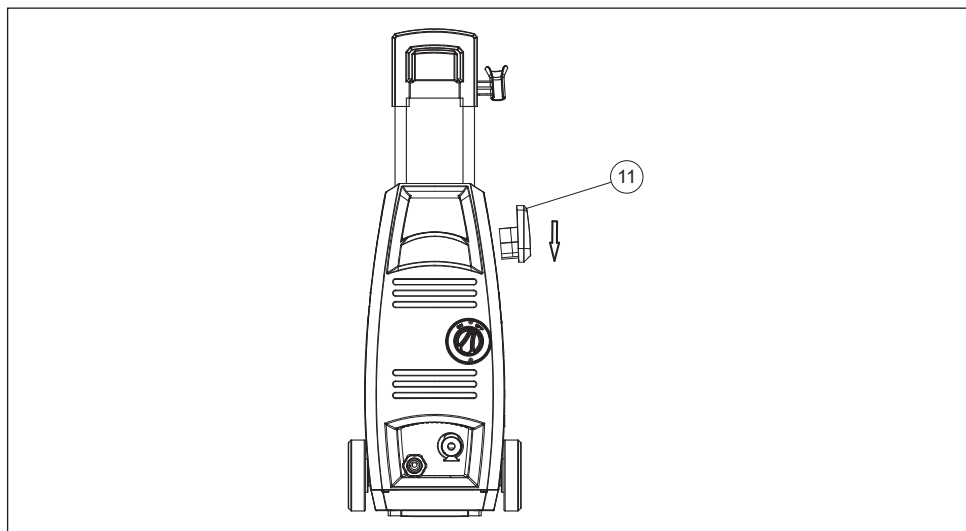
Montage van het handvat

Bevestig het handvat zoals hieronder aangegeven met de geleverde schroeven.



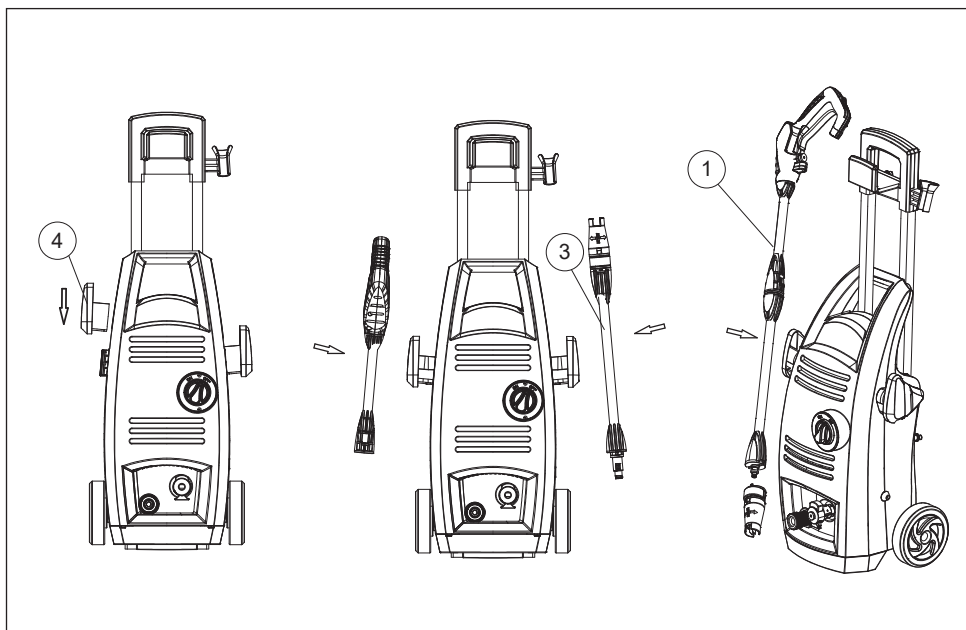
Montage van de steun voor de kabel

Schuif de steun op (11) de rechterkant van de machine.

**Montage van de steun voor het pistool**

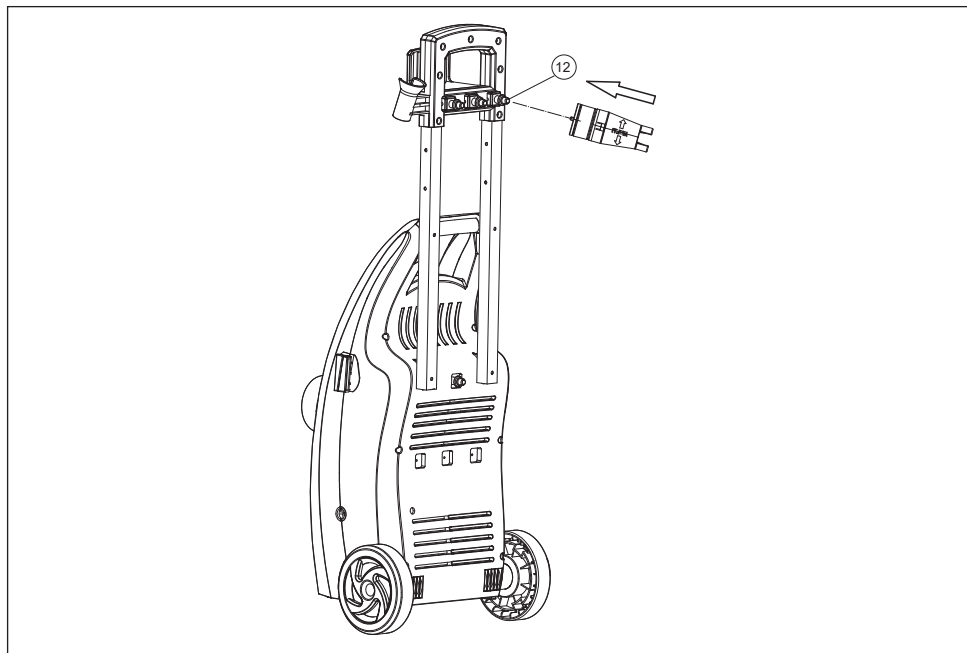
Schuif de steun op (4) de linkerkant van de machine.

Vervolgens kunt u uw pistool (1) en spuit opruimen (3).



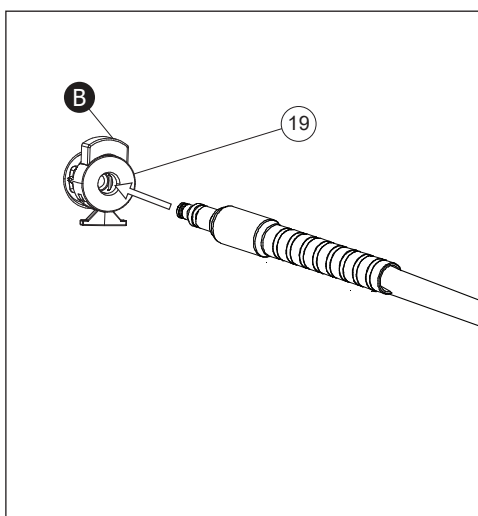
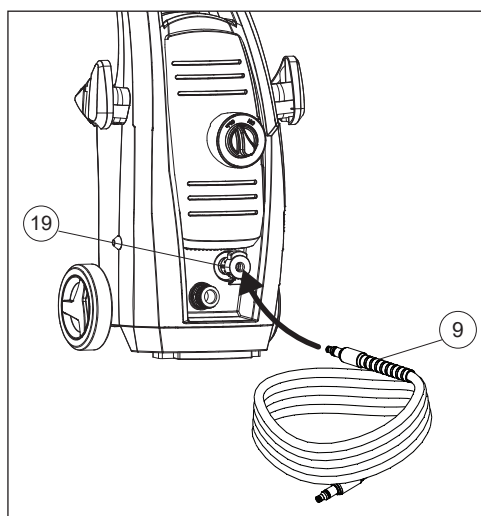
Montage van de steunen en accessoires

ER zijn 5 haken geleverd met de machine om de accessoires makkelijk op te ruimen. Hang ze aan de achterkant van de machine. U kunt er ook verschillende buizen en koppelingen voor de hogedrukreiniger opruimen.



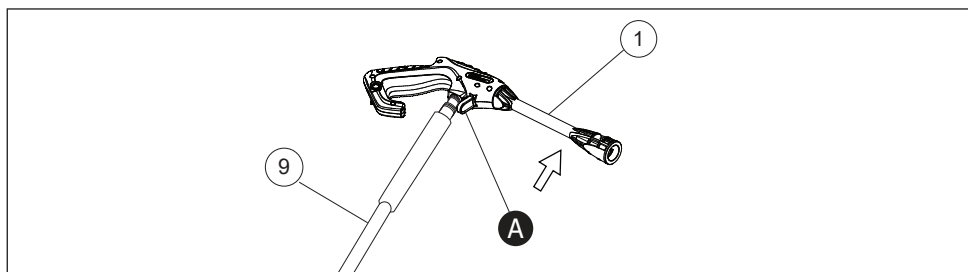
Koppeling van de machine aan de hoge druk slang

Bevestig de slang (9) aan de machine. Druk op de knop om deze te ontkoppelen (B).

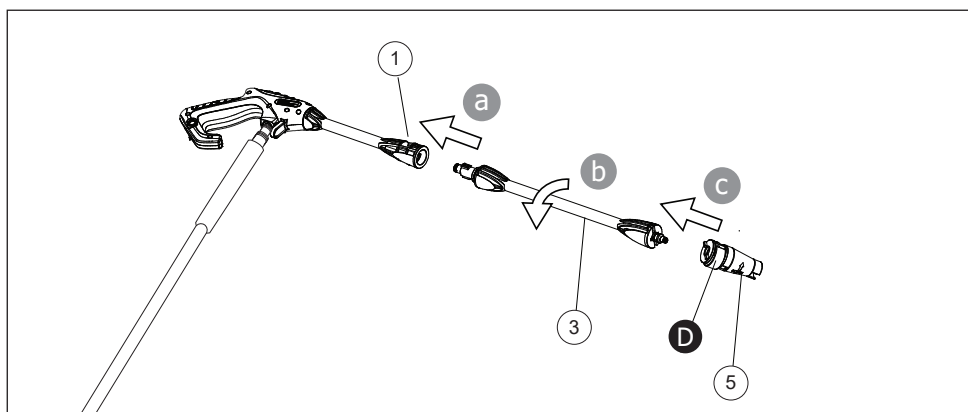


Aansluiting van de hogedrukslang op het pistool

Rol de slang af (9). Koppel het andere uiteinde van de hogedrukslang aan het pistool (1). Druk op de knop om hem los te koppelen (A).



Voeg de spuitlans in het pistool (a) schroef hem vast (b) zoals aangegeven op het bovenstaande schema. Voeg daarna het mondstuk toe (c). Om te ontkoppelen, druk op de knop (D).



GEBRUIK

Deze hogedrukreiniger heeft een motor met een vermogen van 1900W. Hij is gemaakt om machines, auto's, gebouwen, terrassen, gevels en tuin uitrustingen schoon te maken met schoon water en schoonmaakmiddelen. Ook kan hij gebruikt worden om de goot en tuintegels schoon te maken.

- De hogedrukreiniger mag niet gebruikt worden om mensen, dieren, schoenen, kleding, elektrische apparatuur, delicate objecten of de hogedrukreiniger zelf te wassen.
- Gebruik het niet om voorwerpen te verwijderen die gevaarlijke stoffen bevatten (bijv. Asbest).
- Niet gebruiken bij brandbare, explosieve of giftige vloeistoffen.
- Dit toestel is uitsluitend bedoeld voor thuisgebruik. Het is niet ontworpen voor commercieel gebruik. Gebruik het niet voor andere doeleinden dan die beschreven in de gebruiksaanwijzing.



PAS OP :

Zet het apparaat niet aan met een dichte waterkraan! Dit zou het apparaat kunnen beschadigen! Wanneer u op de trekker drukt geeft dit een harde terugslag ! Het is daarom belangrijk om het pistool met twee handen stevig vast te houden! Werk in een veilige omgeving waar u stevig kunt staan! Een foute handeling kan nare gevolgen hebben zoals letsel!

Verbinding met het water

Verzeker u ervan dat de hogedrukreiniger uit staat.



PAS OP : Dit apparaat kan gekoppeld worden aan de waterleiding, dit kan eventueel verboden zijn door de lokale overheid.

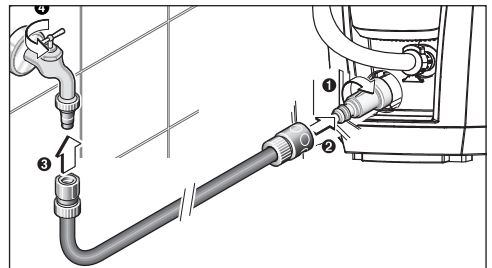
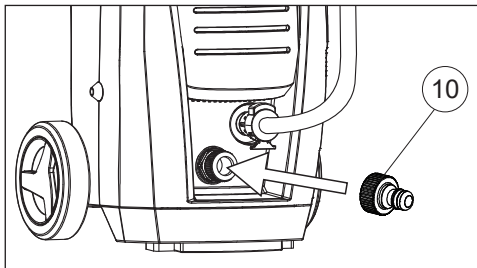
- De watertoevoer moet een juiste vermogen garanderen voor de hogedrukreiniger. Indien u twijfelt, vraag dan informatie aan een specialist of uw waterleverancier.
- De reiniger moet niet worden voorzien van een watertemperatuur boven de 40°C /10°F of onder de 5°C /41°F
- Laat het water in de slang eerst een beetje lopen voordat u hem aan de machine koppelt om te voorkomen dat er vuil in de machine komt.

1. Sluit de waterkraan.
2. Koppel de connector **10** aan het apparaat.

OPMERKING: De connector heeft een filter die het toestel beschermt tegen vuil zoals zand, kalk en andere soort vuil. Zorg ervoor dat de schakelaar correct gekoppeld is, evenals het filter en dat deze niet verstopt is. Gebruik de schakelaar niet zonder filter.

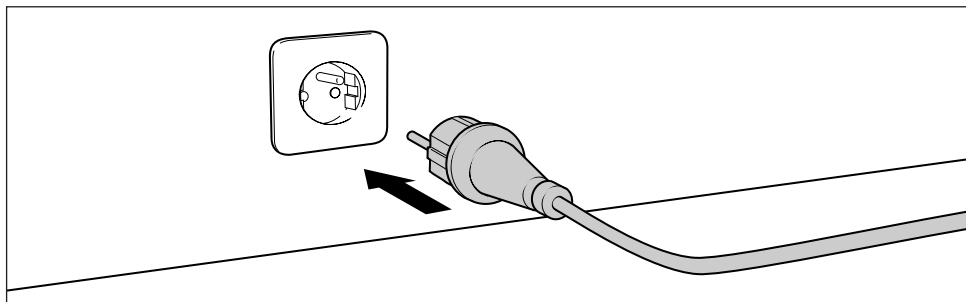
Pas op! Wanneer het filter niet gebruikt wordt kan dit de garantie doen vervallen.

3. Koppel de waterslang (niet inbegrepen) aan de schakelaar.
4. Open de waterkraan.



Aansluiting van het toestel

- Verzekert u ervan dat de schakelaar aan/uit op OFF staat.
- Stop de stekker in een stopcontact.



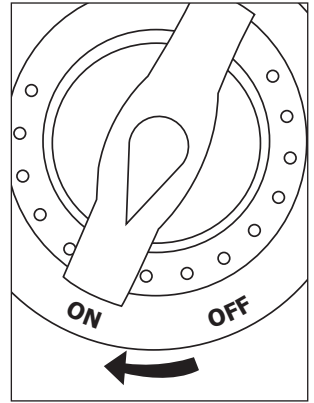
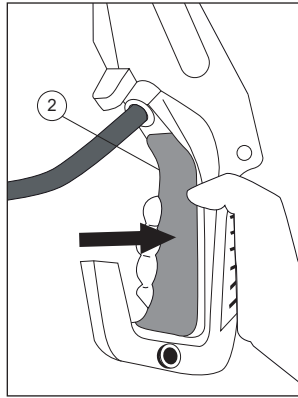
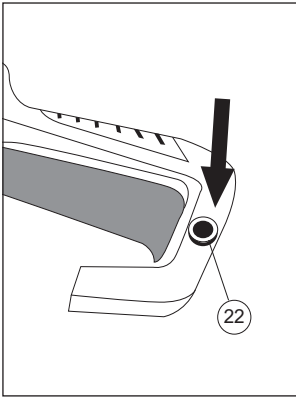
PAS OP : Let op de spanning ! De spanning moet overeenkomen met degene die op technische plaat van de machine staat aangegeven. Gebruik een verlengsnoer die buiten gebruikt kan worden en een stopcontact die tegen waterspatten is beschermd. Zorg ervoor dat het kaliber en de maat van het snoer genoeg zijn voor het toestel. Het stopcontact moet beschermd worden met een differentieel aardlekschakelaar.

Om het apparaat te starten

1. Verzeker u ervan dat de schakelaar aan/uit op OFF staat.
2. Doe de stekker in het stopcontact.
3. Rol de hogedrukslang volledig af.
4. Het pistool heeft een veiligheidssysteem. Om de trekker (2) te ontgrendelen, druk op de
5. veiligheidsknop (22). De trekker wordt vrijgegeven.
6. Druk op de trekker (2) van het pistool en laat het water lopen zodat eventuele lucht wordt vrijgelaten.
7. Zet de aan/uit knop op «ON»
8. Druk op de trekker en richt de waterstraal op het object of oppervlakte dat moet worden gereinigd.

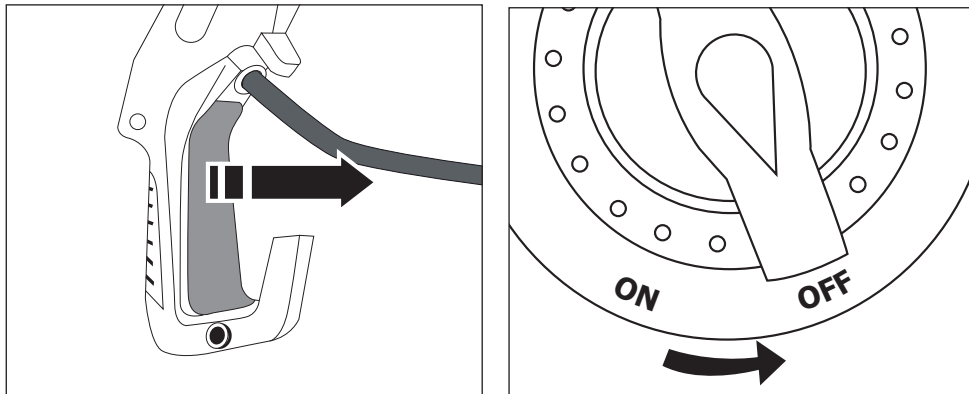
BELANGRIJK !

- **De terugslag van het pistool is heel sterk! Houd hem goed met twee handen vast.**
- **Altijd het mondstuk naar de vloer richten**
- **Houd altijd een redelijke afstand tussen het mondstuk en het object dat moet worden gereinigd , zo vermijdt u dat het beschadigd raakt. Indien nodig, vraag dan advies aan een specialist.**
- **Verzeker u ervan dat de machine in verticale positie staat. Zet het toestel niet in hoog gras!**
- **Zorg ervoor dat het water niet in de ventilatieopeningen komt. Het toestel kan zo beschadigd raken en u zou geëlectrocuteerd kunnen worden.**



Om het apparaat uit te doen

- Laat de trekker los om de waterspuit te laten stoppen
- Zet de aan/uit knop op "OFF".



Om het apparaat volledig uit te doen

1. Zet de aan/uit knop op "OFF".
2. Trek de stekker uit het stopcontact
3. Sluit de watervoorziening en druk op de trekker om de laatste druk uit het apparaat te laten lopen.
4. Rol zorgvuldig de stroomkabel op en hang hem op de steun.
5. Wacht tot de hogedrukreiniger afkoelt .
6. Rol de hoge druk slang zorgvuldig op en vermijdt vouwen.
7. Haal de slang van de waterkraan.
8. Kijk het apparaat na, maak het schoon en ruim hem op zoals aangegeven in het hoofdstuk "Onderhoud".

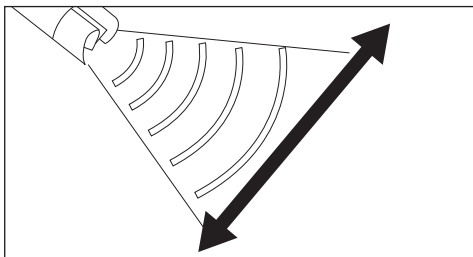
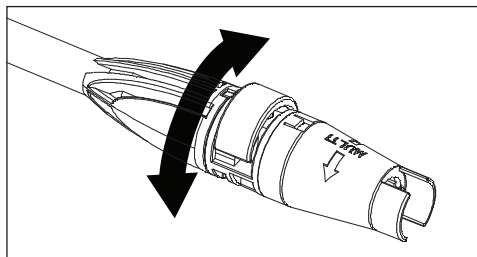


PAS OP : Haal de slang niet van het pistool zolang er nog druk in het systeem zit. Verzekert u er ook van dat het apparaat uit staat.

Bijstellen van het mondstuk

PAS OP : Zet het water uit, doe het toestel uit en trek de stekker uit het stopcontact voordat u het mondstuk verandert.

Met het verstelbare mondstuk ⑤ kunt u de sterkte van de waterstraal instellen. Draai aan de frees zoals hieronder om de verstuiving bij te stellen.

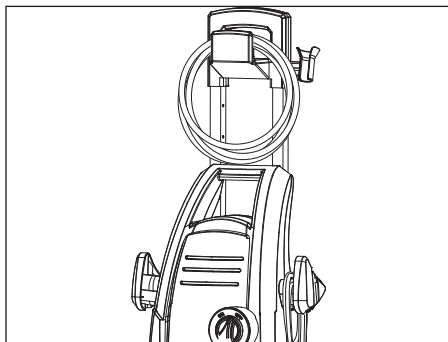


Verander **NOOIT** het mondstuk wanneer uw apparaat is ingeschakeld en richt nooit de waterspuit richting uw gezicht of die van anderen.

Opruiming van de sector kabel en van de hoge druk slang

U kunt de kabel en de slang ophangen op de steunen die hiertoe dienen.

Om ieder risico op schade te voorkomen, lichamelijk of materieel, moet de slang bij gebruik altijd volledig uitgerol zijn.



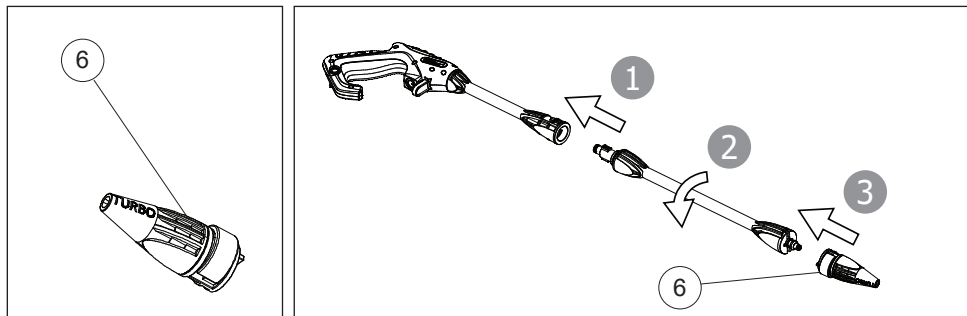
GEBRUIKSADVIES

- Los het vuil op door het mengsel van water en schoonmaakmiddel op het nog droge oppervlak aan te brengen. Laat het wasmiddel een paar minuten intrekken, maar wacht niet tot het droogt.
- Verticale oppervlakken maat u van onder naar boven schoon. Laat het schoonmaakmiddel gedurende 1 of 2 minuten inwerken, maar wacht niet tot het droogt. Maak dan schoon met de hoge drukstraal en begin onder, houd een minimumafstand van 30 cm. Zorg ervoor dat het spoelwater niet lekt in een ongereinigd gebied.
- In sommige gevallen moet u met een borstel wrijven om het hardnekkige vuil weg te halen. De hogedrukspuit is niet altijd de juiste manier van schoonmaken; door de hoge druk kunnen sommige oppervlakken beschadigd raken. Zelfs de zachtste straal moet niet op breekbare objecten gericht worden, zoals geverfde onderdelen of onderdelen onder druk (banden, opblaasventielen enz.).
- De efficiëntie van de reiniging hangt van de druk en gebruikte water volume af.
- Begin het werk op een test zone, zonder voorwerpen of personen in de omgeving.
- Verdeel het terras in kleinere delen om zo goed mogelijk schoon te maken. Maak deze stuk voor stuk schoon. Pas de afstand van het uiteinde van het mondstuk aan in functie van het dek (15 à 25 cm voor de houten terrassen, 7 à 15 cm voor terrassen van cement en bakstenen).
- Voor auto's, boten, motoren, kunt u voor het beste resultaat beter 1 kant per keer wassen. Houd een afstand van +/- 20 cm tussen het oppervlakte en het uiteinde van het mondstuk. Eenmaal klaar, droog het oppervlak af. Gebruik dit toestel niet om motors schoon te maken.

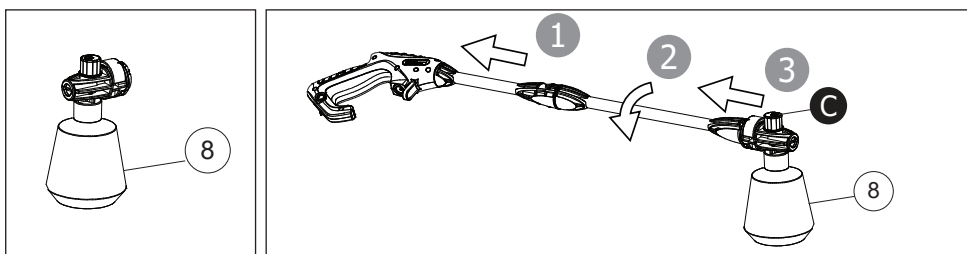
ACCESSOIRES

Roterend mondstuk

Met het roterende mondstuk kunt u de kracht van de waterstraal aanpassen. Koppel het mondstuk aan de spuitlans.



Mondstuk met schoonmaakreservoir



Dit toestel is vervaardigd om gebruikt te worden met een biologisch afbreekbaar schoonmaakmiddel.

- Lees met oplettendheid de waarschuwingen en voorschriften op het etiket van het gebruikte reinigingsmiddel.
- Houd de reinigingsproducten uit het zicht en bereik van kinderen
- Als het middel in contact komt met de ogen, meteen ogen spoelen met helder water en zonder te wachten naar een dokter gaan met de verpakking van het reinigingsmiddel.
- Wanneer het product is ingenomen, meteen naar de dokter gaan zonder te wachten met de verpakking van het gebruikte product.

Gebruik enkel schoonmaakmiddelen die speciaal voor hogedrukreinigers gemaakt zijn; de huishoudelijke schoonmaakmiddelen zoals , zuur , alkalische oplossingen, whitening element, aceton of vlambare materialen kunnen de pomp beschadigen.

- Maak de schoonmaak oplossing zoals aangegeven op de verpakking.
- Trek de stekker uit het stopcontact
- Zet de hogedrukreiniger verticaal op een platte vloer.
- Schroef het schoonmaakreservoir los.
- Schenk het schoonmaakmiddel in de reservoir, gebruik indien nodig een trechter. Als er schoonmaakmiddel op het toestel is gekomen, veeg het af en zorg ervoor dat het toestel droog is voor gebruik.
- Zet het reservoir weer op het mondstuk.
- Koppel het mondstuk (8) aan de spuitlans.
- De debiet van het schoonmaakmiddel kan ingesteld worden (C) met de knop die zich net boven de frees vindt.

ONDERHOUD

! **PAS OP** : Zet het water uit, doe het toestel uit, trek de stekker uit het stopcontact en laat de reiniger afkoelen voordat u hem nakijkt en verschillende schoonmaak- of onderhoudshandelingen doet.

Het apparaat moet schoon blijven. Was hem daarom na ieder gebruik voordat u hem opbergt. Regelmatig onderhoud en grondige schoonmaak verlengt niet alleen het levensduur van het apparaat maar verzekert u ook van de veiligheid. Maak het toestel schoon met een droge doek. Voor plekken waar u moeilijk bijkomt kunt u een borstel gebruiken.

OPMERKING : Gebruik geen chemische, alkalische of schuur substanties en ook geen oplosmiddelen, bijtende ontsmettingsmiddelen op het oppervlak van het toestel. Voor ieder gebruik, verzeker u ervan dat de reiniger niet beschadigd of versleten is. Gebruik hem ook niet als er onderdelen stuk of beschadigd zijn. Laat de versleten onderdelen vervangen en herstellen door een firma die hierin gespecialiseerd is voordat u hem weer gebruikt.

! **PAS OP** : Probeer geen andere reparaties of onderhoud te doen dan aangegeven in deze handleiding. Alle andere handelingen moeten door een gespecialiseerd persoon worden uitgevoerd !

Ventilatie opening

De ventilatie openingen moeten na ieder gebruik schoongemaakt worden zodat de koude lucht vrij door de openingen kan gaan. Maak ze schoon met een doek en een borstel. Haal het hardnekkige vuil weg met druklucht.

Filter

Reinig het waterinlaatfilter ten minste een keer per maand, of meer, afhankelijk van de gebruiksfrequentie.

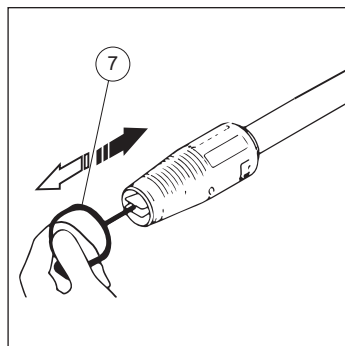
- Verwijder de connector (10) uit de waterinlaatslang.
- Spoel de onderdelen onder de kraan.

Het inbrengen van de inlaatfilter in de toevoerleiding is essentieel voor het filteren van zand, kalksteen of andere onzuiverheden die de pompkleppen kunnen beschadigen.

Mondstuk

Een reinigungsnaald voor het mondstuk (7) wordt geleverd met het toestel. Sommige onzuiverheden kunnen alsnog door het filter glippen en in de hogedrukreiniger terecht komen. Haal al het hardnekkige vuil in het mondstuk weg met de naald.

1. Stop de machine en haal het mondstuk van het apparaat
2. Maak het mondstuk schoon
BELANGRIJK : gebruik de reinigungsnaald enkel wanneer het mondstuk van de machine af is.
3. Spoel het mondstuk met helder water voor en achter.



Ontkalking

Soms kan er wat kalk in het apparaat in de accessoires komen, dit hangt van het water en uw woonomgeving af. De hoeveelheid kalk hangt van het hardheid van het water en de manier waarop het toestel wordt gebruikt af. Om de hardheid van het water in uw regio te kennen, neemt u dan contact op met uw leverancier. Om het apparaat te ontkalken kunt u water en witte azijn mengen en gebruiken. Dit zijn bio afbreekbare substanties die milieuvriendelijk zijn.

- Neem een passende kom en maak een mengsel met één dosis azijn en twee dosissen warm water ($\leq 40^{\circ}\text{C}$).
- Leg de accessoires in het mengsel
- Laat ze +/- 12 uur in het mengsel weken
- Spoel ze af met helder water

Opberging

De hogedrukreiniger houdt niet van vorst, dit kan dan ook zijn functionering belemmeren. Om te voorkomen dat de hogedrukreiniger aan de binnenkant bevriest met vorst, is het belangrijk de reiniger helemaal te legen van zijn water. (de slangen en accessoires ook).



PAS OP : Ruim nooit het apparaat op zonder hem van te voren te hebben geleegd van zijn water.

Om dit te doen, stop de machine (doe de aan/uit knop op "OFF") haal de slang en de accessoires van het toestel. Doe de machine weer aan (doe de aan/uit knop op ON") en druk op de trekker. Laat de machine lopen tot er geen water meer uitkomt. Stop de machine en rol de slang en de kabel op. Ruim het pistool en accessoires op in de daarvoor bedoelde steunen.

- Maak het apparaat schoon voordat u hem opbergt.
- Ruim het apparaat en accessoires op op een droge plek waar het niet kan vriezen. De beste plek is een ruimte tussen de 10 en 30°C.
- Het apparaat moet altijd opgeborgen worden buiten het handbereik van kinderen.
- Wij raden aan het toestel in zijn originele verpakking te doen of het toestel te dekken met een doek om hem te beschermen van stof.
- Leeg al het water aan het einde van het werk.

Transport

- Voordat u het toestel verplaatst, zorg er eerst altijd voor dat het niet gekoppeld is aan het stopcontact, doe hem uit en zet het water uit.
- Draag het apparaat altijd bij het handvat
- Bescherm het apparaat tegen eventuele schokken tijdens het vervoer in de auto.
- Houd het op zijn plaats zodat het niet kan glijden of vallen.

Recycling

De onderdelen van uw elektrische machine kunnen milieuvriendelijke zijn en mogen niet in het milieu of met uw huishoudelijk afval worden weggegooid.

Om onze planeet te beschermen, kunt u het volgende doen :

- Probeer niet zelf de componenten van uw toestel te demonteren
- Verbrand de machine niet.
- Verwijder de goederen in een erkend afvalverzamelcentrum of recyclingcentrum.



REPARATIE

Het volgende overzicht laat de verschillende soorten storingen en mogelijke redenen zien en geeft u aan op welke manier u dit kunt verhelpen als u machine niet correct functioneert. Als het u niet lukt het probleem te vinden of op te lossen, neemt u dan contact op met onze VoltR/Alice's garden after sales dienst.

PROBLEEM	MOGELIJKE OORZAAK	OPLOSSING
Het apparaat wilt niet starten	Apparaat niet aangesloten	Stop de stekker in het stopcontact
	Defecte stroomkabel	Neem contact met Alice's Garden/Voltr aftersales dienst
Het apparaat werkt niet op volle sterkte	Andere elektrische functiestoornis van het apparaat	Neem contact met Alice's Garden/Voltr aftersales dienst
	Het verlengsnoer is niet gepast voor het toestel	Zoek een passend verlengsnoer
	De spanning (bijv: generator) is te zwak	Probeer een andere stroombron
Geen waterstraal	De ventilatie openingen zitten verstopt	Maak de openingen schoon
	De trekker is niet ingedrukt	Druk op de trekker nadat u op de veiligheidsknop heeft gedrukt.
	Pomp, slang of accessoires bevroren	Wacht af tot deze ontdooien.
Sterke druk schommeling	Geen water voorziening	Koppel het water aan
	Waterfilter is verstopt	Reinig het filter
	Het mondstuk is verstopt	Reinig het mondstuk
Waterlek van het toestel	Het mondstuk is verstopt	Reinig het mondstuk
	De volume van de waterleiding is niet genoeg.	Zet de waterleiding harder en / of laat het controleren door een loodgieter.
	De hogedrukslang lekt	Vervang de hogedrukslang
Excessieve trillingen	Kleine lekkages gelinkt aan de technische condities van het apparaat zijn normaal.	Wanneer het een grote lekkage is neem contact met Alice's Garden/Voltr aftersales dienst.
	Schroeven en moeren zitten los	Kijk of alles goed vast zit en schroef het wat vaster indien mogelijk
	Er zit lucht in de pomp / slang	Laat de machine draaien, trekker ingedrukt totdat er weer een regelmatige druk is.
	Het mondstuk zit gedeeltelijk verstopt	Reinig het mondstuk
	Waterfilter verstopt	Reinig het filter
De machine stopt	Motor probleem	Neem contact met Alice's Garden/Voltr aftersales dienst.
	Incorrecte netspanning	Controleer of de netspanning correspondeert met de voorschriften.
	Mondstuk zit gedeeltelijk verstopt	Reinig het mondstuk

GELIJKVORMIGHEID

EU CONFORMITEITSVERKLARING

EC Declaration of Conformity

HIERBIJ VERKLAREN WIJ

We hereby declare,

DAT HET HIERONDER GENOEMDE APPARAAT, VOLGENS ZIJN CONCEPTIE, CONSTRUCTIE EN ZIJN CONFIGURATIE, CONFORM IS AAN DE BASIS VERPLICHTINGEN VAN EC DIRECTIEVEN BETREFFENDE DE VEILIG- EN GEZONDHEID.

that the following machine complies with the appropriate basic safety and health requirements of the EC Directive based on its design and type, as brought into circulation by us.

DEZE VERKLARING IS NIET MEER GELDIG WANNEER ER ZONDER ENIG AKKOORD VAN ONS, EEN WIJZIGING OP HET APPARAAT IS GEWEEST.

In case of alteration of the machine, that was not coordinated with us, this declaration will lose its validity.

Machine omschrijving Machine description	1900W hogedrukreiniger 1900W high pressure washer
Machine type Machine type	BY01-VBS-90
Nominale spanning Rated voltage	230V 50Hz
Toepasselijke EG - richtlijnen Applicable EC Directives	EMC directive 2014/30/EU
	EC Directive 2006/42/EC
	ROHS Directive 2011/65/EU
	Noise 2000/14/EC, 2005/88/EC
Toegepaste geharmoniseerde normen Applicable Harmonized Standards	EN60335-1:2012+A11
	EN60335-2-79:2012
	EN62233:2008
	AfPS GS 2014:01
	EN 55014-1 : 2006+A1+A2
	EN 55014-2 : 2015
EN 61000-3-2 : 2014	
EN 61000-3-3 : 2013	

TECHNISCHE KENMERKEN

Artikel referentie	BY01-VBS-90
Spanning	230V/50HZ
Nominale spanning	1900W
Beschermings niveau	Classe II
Beschermings factor	IPX5
Maximum temperatuur van het invoer water	40°C
Maximum druk van het water	0,6MPa (6 bar)
Nominale druk	9,0 MPa (90 bar)
Maximale druk	13,5MPa (135 bar)
Nominale watertoevoer	390L/H (6.5L/min)
Maximaal watertoevoer	420L/H (7.0L/min)
Lengte netsnoer	5m
Lengte hogedrukslang	5m
Gewicht	8,5kg

GELUID EN VIBRATIE

Akoestische druk niveau LPA	80 dB(A)
Akoestische sterkte niveau gemeten in LWA	≤97.0 dB(A)
Akoestische intensiteit niveau LWA	97.0 dB(A)
Onzekerheid K	±3 dB(A)
Trillingsemisiewaarde	< 2,5 m/s ²
Trillingsemisiewaarde ah en onzekerheid K	≤ 2.5 m/s ²

WAARSCHUWING:

Het werkelijke niveau van de trillingsemisies kan afwijken van de waarde die in deze handleiding wordt gegeven, afhankelijk van het type en de gebruiksmodus. Om de trillingsbelasting tijdens een bepaalde werkperiode nauwkeurig te schatten, moet er ook rekening gehouden worden met de stopmomenten of momenten dat het toestel niet gebruikt wordt. Dit kan leiden tot een aanzienlijke vermindering van het trillingsbelastingsvolume over de totale werktijd.

WAARSCHUWING!

Om de circulatiestoornissen in de bloedsomloop van de handen te voorkomen die door trillingen worden veroorzaakt, is het nodig om af en toe een pauze te nemen.

Om zo min mogelijk geëxposeerd te worden aan de vibraties en geluiden, let dan op de volgende punten :

- Gebruik het apparaat op de juiste manier en volgens de gegeven instructies
- Zorg ervoor dat het apparaat onderhouden wordt en blijft
- Gebruik de juiste accessoires voor de machine en zorg ervoor dat ze in goede conditie blijven
- Houd u altijd een juiste grip op de hiervoor bedoelde handvat, grepen.
- Doe het werk over meerdere dagen wanneer u een groot oppervlakte moet reinigen
- Draag handschoenen



PAS OP : Dit apparaat straalt een magnetisch veld uit wanneer hij aanstaat : In sommige gevallen kan dit interfereren met medische actieve of passieve implantaten !

Om zware of dodelijke blessures te voorkomen, moeten de personen met medische implantaten hun dokter om advies vragen voordat ze dit toestel gebruiken.

GARANTIE

- VOLTR / Alice's Garden garandeert uw apparaat tegen productie- en materiaalfouten gedurende 2 jaar vanaf de datum van aankoop door de consument.
- Indien een onderdeel defect blijkt te zijn tijdens de garantieperiode, dan is uw enige optie de reparatie of vervanging van het defecte onderdeel volgens de modaliteiten gedefinieerd door de aftersales van VOLTR / Alice's Garden. De garantie omvat geen transportkosten van onderdelen en/of het product.
- De garantie van Alice's Garden (WALIBUY) omvat de vervanging van beschadigde onderdelen, de vervoerkosten zijn ten laste van de koper.
- Deze garantie is niet van toepassing op verkeerd gebruik, verkeerde manipulatie of niet-toegelaten reparatie. Als het defecte product naar onze werkplaats moet worden gebracht, wordt dit grondig gecontroleerd en wordt u op de hoogte gebracht van de nodige reparaties.
- Onze apparaten zijn geschikt voor privé en persoonlijk gebruik. Het gebruik in een professioneel kader annuleert automatisch alle garanties.

LIJST VAN GARANTIE UITSLUITINGEN

- Schade, defecten of gebreken die toe te schrijven zijn aan externe oorzaken,
- Defecten die voortvloeien uit de wijziging van de constructie en originele kenmerken van het apparaat,
- Defecten van onderdelen die niet overeenkomen met de aanbevelingen van de fabrikant,
- Instellingen toegankelijk voor de koper zonder demontage van het apparaat,
- De kosten voor ingebruikstelling, afstelling, reiniging en proeven die niet optreden na een schade onder garantie,
- De niet-naleving van de instructies van de fabrikant,
- Reparaties en schade van het apparaat na een reparatie door ieder ander persoon dan een reparateur van onze werkplaats, of zonder onze voorafgaande goedkeuring,
- Geïmproviseerde of tijdelijke reparaties evenals de gevolgen van de eventuele verergering van de schade daardoor,
- Schade die te wijten is aan corrosie, oxidatie, slechte aansluiting,
- De vervanging van ontbrekende/beschadigde onderdelen bij ontvangst die niet aangegeven zijn op de leverbon,
- Schade door vorst
- De vervanging van slijtonderdelen*

* Uw VOLTR-apparaat is gedekt door de wettelijke garantie, maar uw apparaat bevat wel slijtonderdelen. Deze onderdelen slijten op normale wijze in het kader van normaal privégebruik en moeten na verloop van tijd vervangen worden door de gebruiker, na goedkeuring van de aftersales VOLTR / Alice's Garden. Behalve wanneer deze slijtonderdelen een gebrek of productiefout vertonen bij het uitpakken, behoren zij niet tot het kader van de garantie:

- Waterpistool en lans
- Slang
- Afdichtingen
- Accessoires

IMPORTÉ PAR WALIBUY SAS
270 avenue de l'Espace, 59118 WAMBRECHIES - FRANCE
FR 📞 : 0805 650 000 - BE 📞 : 081 280 149

Service après vente : sav.voltr.com - sav.alicesgarden.be

IMPORTADO POR WALIBUY SPAIN SL
Ed Palau de Mar, Plaça Pau Vila 1, oficina 3B3, 08039 BARCELONA - ESPAÑA
ES 📞 : 931 993 006 / 911 337 937

Servicio postventa : desistimiento.alicesgarden.es/defecto

IMPORTED BY ALICE'S GARDEN UK LTD
Office G07, Dowgate Hill House, EC4R 2SU London - UNITED KINGDOM
EN 📞 : 0121 790 0289

After sales service: return.alicesgarden.co.uk/defective

INGEVOERD DOOR WALIBUY SAS
270 avenue de l'Espace, 59118 WAMBRECHIES - FRANKRIJK
NL 📞 : 020 - 262 1095 - BE 📞 : 033 313 383

After-sales : aftersales.alicesgarden.nl - aftersales.alicesgarden.be

IMPORTADO PARA WALIBUY SPAIN SL
Ed Palau de Mar, Plaça Pau Vila 1, oficina 3B3, 08039 BARCELONA - ESPAÑA

 **PT : 300 505 955**

Serviço pós-venda : livreresolucao.alicesgarden.pt/defeito

IMPORTATO DA WALIBUY ITALIA S.R.L
Via Torino 60, 20123 MILANO - ITALIA

 **IT : 0039-02 87368397**

Contatto : contatto@alicesgarden.it

IMPORTED BY ALICE'S GARDEN OUTDOOR PTY LTD
SHOP 1, 1 Denham Street Bondi 2026 NSW - AUSTRALIA

 **AU : 1300 827 171**

Contact: service@alicesgarden.com.au

