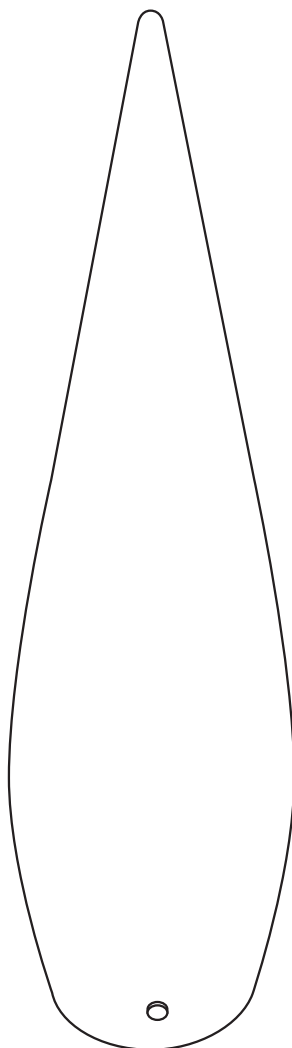


LEDDROP150



alicesgarden.fr - alicesgarden.be - alicesgarden.es - alicesgarden.nl
alicesgarden.co.uk - alicesgarden.pt - alicesgarden.it - alicesgarden.com.au

FRANÇAIS

Contenu	4
Precautions.....	5
Utilisation	6

**IMPORTANT, À CONSERVER
POUR CONSULTATION ULTÉRIEURE :
À LIRE ATTENTIVEMENT**

ESPAÑOL

Contenido	7
Precauciones.....	8
Uso	9

**IMPORTANTE, CONSÉRVELO
PARA FUTURAS REFERENCIAS:
LEA ATENTAMENTE**

ENGLISH

Content	10
Precautions.....	11
How to use.....	12

**IMPORTANT, KEEP FOR FUTURE
REFERENCE: READ CAREFULLY**

NEDERLANDS

Inhoud.....	13
Voorzorgsmaatregelen	14
Gebruik.....	15

**BELANGRIJK, BEWAAR VOOR
TOEKOMSTIGE REFERENTIE:
ZORGVULDIG LEZEN**

PORTUGUÊS

Conteúdo.....	16
Precauções.....	17
Utilização.....	18

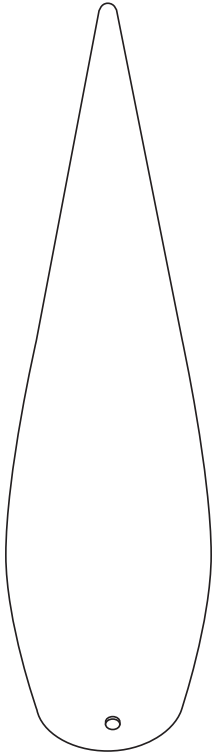
**IMPORTANTE, CONSERVARE PER
ULTERIORI CONSULTAZIONI:
LEGGERE ATTENTAMENTE**

ITALIANO

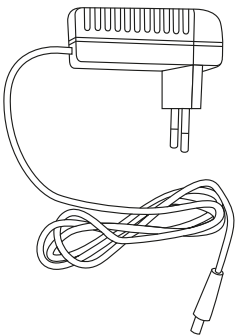
Contenuto.....	19
Precauzioni.....	20
Uso.....	21

**IMPORTANTE, CONSERVARE PER
ULTERIORI CONSULTAZIONI:
LEGGERE ATTENTAMENTE**

CONTENU



← LAMPE



← CHARGEUR

Conserver cette notice pour tout besoin ultérieur

PRECAUTIONS

CHARGEUR

- Le chargeur est destiné à être utilisé à l'intérieur, à l'abri de l'humidité. Il ne doit pas être utilisé à l'extérieur.
- Le chargeur est prévu pour être utilisé entre 100–240 Volts, 50/60Hz, courant alternatif.
- Si le câble d'alimentation est endommagé, il doit être remplacé par un câble ou un ensemble spécial disponible auprès du fabricant ou de son service après vente.

BATTERIE INTERNE

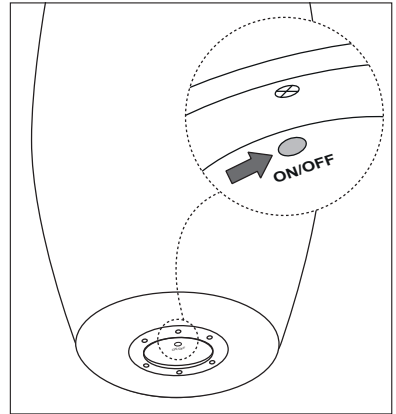
Votre lampe est pourvue d'une batterie rechargeable interne, qui n'est pas accessible, et ne peut pas être remplacée. Lorsque votre produit atteint la fin de sa durée de vie, il doit être déposé dans un centre de recyclage.

UTILISATION

Cette lampe est totalement protégée contre les poussières et les projections d'eau de toutes directions. Elle est prévue pour une utilisation intérieure comme extérieure. Le chargeur est destiné à être utilisé à l'intérieur, à l'abri de l'humidité. Il ne doit pas être utilisé à l'extérieur.

RECHARGE DU PRODUIT POUR LA PREMIÈRE FOIS

- Appuyer sur le bouton « **ON/OFF** » sur la base de la lampe pour éteindre les LED, avant de la charger.
- Connecter l'adaptateur à la prise chargeur de la base de la lampe, ensuite brancher le chargeur dans une prise de courant.
- Lors de la première charge, la lampe doit rester en charge 8 heures, ensuite la batterie de la lampe mettra à peu près 6 heures pour recharger.



COMPORTEMENT DES LED

- **Rouge fixe** : raccorde sur secteur et en charge.
- **LED éteinte** : batterie chargée OU chargeur non branché.

UTILISER LA LAMPE

La lampe peut être utilisée en pressant directement le bouton « **ON/OFF** » pour allumer, éteindre ou pour changer d'intensité.


- Pour allumer, pressez sur le bouton « **ON/OFF** ».
- En pressant de nouveau sur le bouton « **ON/OFF** », l'intensité changera (3 intensités).
- Pressez de nouveau pour éteindre la lampe.

NETTOYAGE

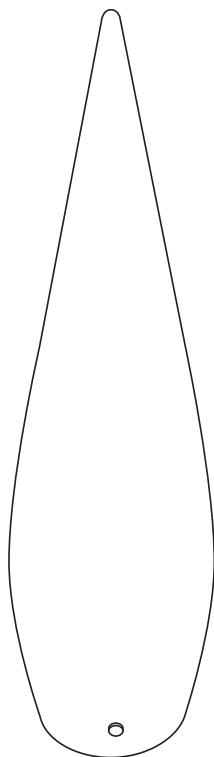
- Nettoyer la lampe avec un chiffon humide. Ne pas utiliser de détergent ou autre produit chimique, qui pourraient endommager le revêtement de la lampe.
- Ne pas exposer l'adaptateur secteur à l'eau.

DONNÉES ÉLECTRIQUES

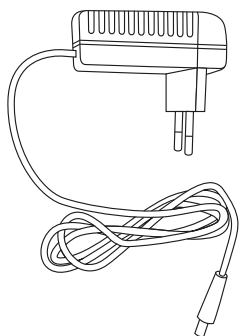
 **CHARGEUR** : 100~240V AC, 50~60 Hz — 7,5V DC, 600mA

 **BATTERIE** : Li-Po, 3,7V, 2400mAh

CONTENIDO



← LÁMPARA



← CARGADOR

Guarde estas instrucciones para cualquier necesidad futura

PRECAUCIONES

CARGADOR

- El cargador está diseñado para un uso en interiores, protegido de la humedad. En ningún caso debe utilizarse en exteriores.
- El cargador está concebido para una potencia de entre 100 y 240 W, 50/60 Hz y corriente alterna.
- Si el cable de alimentación está dañado, debe ser reemplazado por un cable específico. El fabricante o su servicio postventa dispondrán de esta pieza.

BATERÍA INTERNA

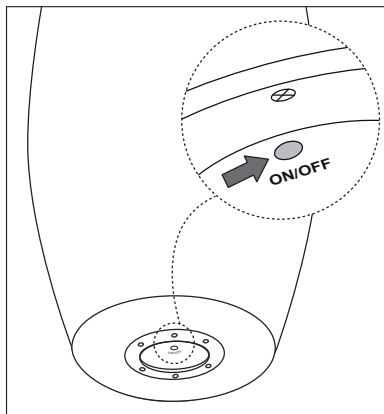
La lámpara cuenta con una batería recargable interna a la que el usuario no puede acceder y que no se puede reemplazar. Cuando el producto finalice su tiempo de vida útil, debe ser depositado en un centro de reciclaje.

USO

Esta lámpara está totalmente protegida contra el polvo y las proyecciones de agua por todas direcciones. Está diseñada para un uso interior como exterior.
El cargador está diseñado para un uso interior, protegido de la humedad.
El cargador no debe estar utilizado en exteriores.

PRIMERA RECARGA

- Pulsar el botón «ON/OFF» de la base de la lámpara para apagar los LED antes de cargar.
- Conectar el adaptador al base de la lámpara. A continuación, enchufar el cargador en una tomacorriente. El indicador de carga se iluminará en rojo.
- Durante la primera recarga, la lámpara debe permanecer 8 horas cargándose, posteriormente, la batería de la lámpara necesitará aproximadamente 6 horas para cargar.



COMPORTAMIENTO DE LOS LED

- **Rojo fijo** : conectado a la red y cargando.
- **LED apagada** : batería cargada O cargador no enchufado.

USO DE LA LÁMPARA

La lámpara puede estar utilizada pulsando directamente el botón «ON/OFF» para encender, apagar o para cambiar de intensidades.

- Para encender, pulse el botón «ON/OFF».
- Pulsando de nuevo el botón «ON/OFF», el intensidades cambiará (3 intensidades).
- Presione de nuevo para apagar la lámpara.

LIMPIEZA

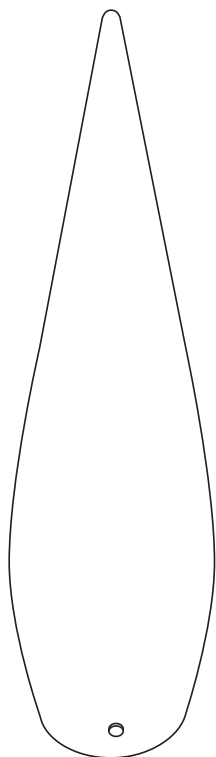
- Limpiar la lámpara con un paño húmedo. No utilizar detergente ni otros productos químicos que puedan dañar el revestimiento de la lámpara.
- No exponga el cargador al agua.

DATOS ELÉCTRICOS

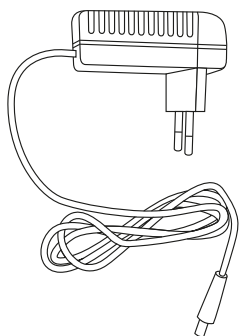
 **CARGADOR** : 100~240V AC, 50~60 Hz — 7,5V DC, 600mA

 **BATERÍA** : Li-Po, 3,7V, 2400mAh

CONTENT



← LAMP



← CHARGER

Please retain this manual for further use

PRECAUTIONS

CHARGER

- The charger must be used indoors, away from damp. It must not be used outside.
- The charger must be used between 100–240 Volts, 50/60Hz alternative current.
- If the power cable is damaged, it must be replaced by another cable or a special kit that is available from the manufacturer or his after-sales service.

INTERNAL BATTERY

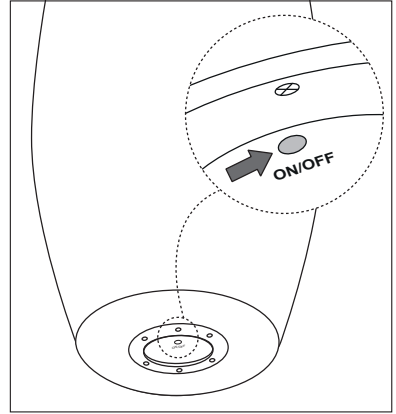
The lamp has an internal rechargeable battery which is not accessible and which must not be replaced. When the product reaches the end of its life it must be disposed of at a recycling point.

HOW TO USE

This lamp is fully protected against dust and splashing water. It is intended for indoor and outdoor use. The charger is designed for indoor use **ONLY** away from moisture. Not to be charged outdoors.

CHARGING THE PRODUCT FOR THE FIRST TIME

- Press « **ON/OFF** » button on the base of the lamp to switch off the LED before charging.
- Connect the adapter to the charging socket in the base of the lamp. Then plug the charger in. The charging light will be red.
- For the first recharge, the lamp must remain on charge for 8 hours. Subsequently the battery will take approximately 6 hours to recharge.



LED BEHAVIOR

- **RED** : charging.
- **LED off** : battery charged **OR** adapter not plugged.

USING THE LAMP

Simply press the « **ON/OFF** » switch to light up, switch off and change the intensity of the lamp.

- To light up : press the switch button once.
- To change intensity press again (3 light intensities).
- Press again to turn off the lamp.

CLEANING

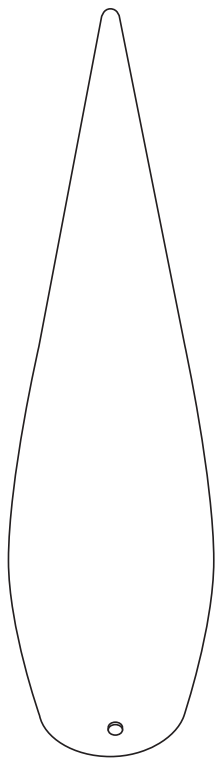
- Clean the lamp with a damp cloth. Do not use detergents or any other chemical products as they could damage the lamp's cover.
- Do not expose the charger to water.

ELECTRICAL DATA

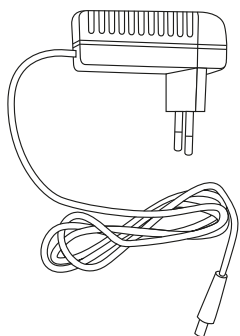
 **CHARGER** : 100~240V AC, 50–60 Hz — 7,5V DC, 600mA

 **BATTERY** : Li-Po, 3,7V, 2400mAh

INHOUD



← LAMP



← OPLADER

Bewaar deze handleiding voor eventuele toekomstige behoeft

VOORZORGSMAATREGELEN

OPLADER

- De oplader en de basis dienen enkel binnen gebruik te worden, uit de buurt van vocht. Niet geschikt voor buitengebruik.
- De lader is ontworpen voor gebruik tussen 100–240 volt, 50 / 60Hz AC.
- Als het netsnoer is beschadigd, moet deze worden vervangen door een speciale kabel of set, verkrijgbaar bij de fabrikant of de klantenservice.

INTERNE BATTERIJ

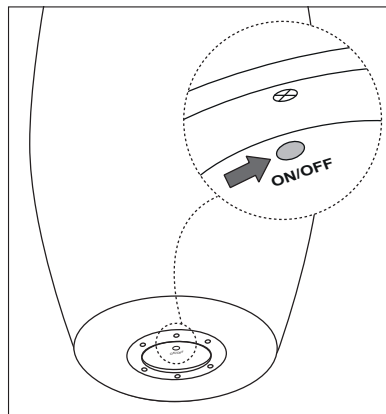
De lamp is voorzien van een interne oplaadbare batterij, die niet toegankelijk of vervangbaar is. Wanneer uw product het einde van zijn levensduur heeft bereikt, moet deze in een recycling centrum gedeponeerd worden.

GEBRUIK

Deze lamp is volledig beschermd tegen stog en waterspatters uit alle richtingen en is bedoeld voor binnen- en buitengebruik. De lader is enkel geschikt voor binnengebruik, weg van vocht. Gebruik deze niet buiten.

HET PRODUCT OPLADEN VOOR HET EERSTE KEER

- Druk op de knoop «ON / OFF» op de basis van de LED-lamp om het uit te schakelen, vóór het opladen.
- Sluit de lader aan op het oplaadstation en steek de lader in het stopcontact.
- Plaats de lamp op de oplader. De laadindicator gaat oplichten.
- Tijdens de eerste lading, laat de batterij 8 uur laden, daarna zal de batterij ongeveer 6 uur nodig hebben om op te laden.



LED INTERPRETATIE

- **Rood LED licht:** batterij aan het opladen.
- **LED uitgeschakeld:** batterij 100% opgeladen **OFWEL** lader niet gekoppeld.

DE LAMP GEBRUIKEN

De lamp kan gebruikt worden door het drukken op de knop «ON / OFF» om het in en uit te schakelen of van kleur te veranderen.

- Inschakelen: druk op de knop «ON / OFF».
- Kleur veranderen: druk opnieuw op de knop «ON / OFF» (3 intensiteiten).
- Druk nogmaals om de lamp uit te schakelen..

REINIGING

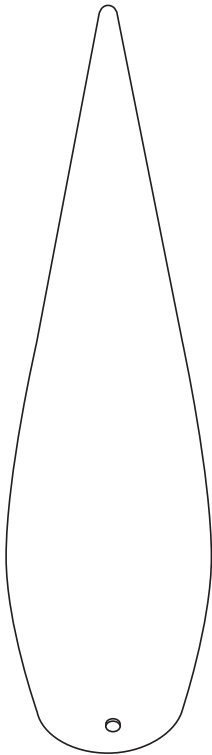
- Reinig de lamp met een natte doek. Gebruik geen schoonmaakmiddelen of andere chemicaliën die de coating van de lamp kunnen beschadigen.
- Voorkom dat de adapter in aanraking komt met water.

ELEKTRISCHE GEGEVENS

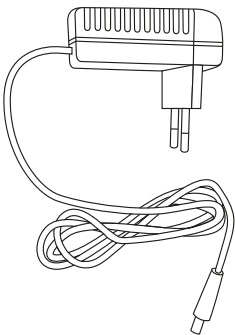
 **OPLADER :** 100~240V AC, 50~60 Hz — 7,5V DC, 600mA

 **BATTERIJ :** Li-Po, 3,7V, 2400mAh

CONTEÚDO



← CANDEEIRO



← CARREGADOR

ConsERVE este manual para qualquer necessidade no futuro.

PRECAUÇÕES

CARREGADOR

- O carregador destina-se a ser utilizado no interior, ao abrigo da humidade. Não deve ser utilizado no exterior.
- O carregador está previsto para ser utilizado entre 100–240 Volts, 50/60Hz, corrente alternativa.
- Se o cabo de alimentação estiver danificado, ele deve ser substituído por um cabo específico disponível pelo fabricante ou pelo serviço pós-venda.

BATERIA INTERNA

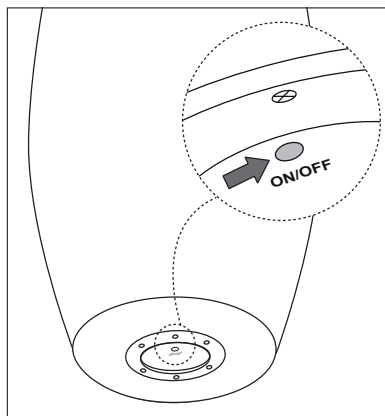
O candeeiro está equipado com uma bateria recarregável interna, que não está acessível, e não pode ser substituída. Quando o produto chegar ao fim da sua vida útil, deve ser depositado num centro de reciclagem.

UTILIZAÇÃO

Este candeeiro é totalmente resistente ao pó e às projeções de água provenientes de qualquer direção. Está previsto para uma utilização interior ou exterior. O carregador destina-se a ser utilizado no interior, ao abrigo da humidade. Não deve ser utilizado no exterior.

CARREGAMENTO DO PRODUTO PELA PRIMEIRA VEZ

- Prima o botão «**ON/OFF**» na base do candeeiro para ligar os LED, antes de o carregar.
- Ligue o adaptador à tomada do carregador na base do candeeiro e, a seguir, ligue o carregador a uma tomada elétrica.
- Quando o carrega pela primeira vez, o candeeiro deve ser carregado durante 8 horas e, a seguir, a bateria do candeeiro levará cerca de 6 horas a carregar.



COMPORTAMENTO DOS LED

- **Vermelho fixo:** Ligação à rede elétrica e a carregar.
- **LED apagado:** bateria carregada **OU** carregador não ligado.

UTILIZAÇÃO DO CANDEEIRO

O candeeiro pode ser utilizado premindo diretamente o botão «**ON/OFF**» para acender, apagar ou mudar a cor.

- Para acender, prima o botão «**ON/OFF**».
- Premindo de novo o botão «**ON/OFF**», a cor muda (3 intensidades).
- Pressione novamente para desligar a lâmpada.

LIMPEZA

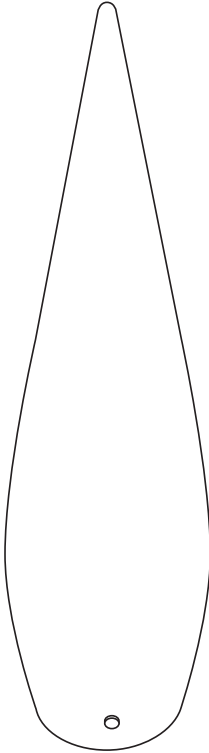
- Limpe o candeeiro com um pano humedecido. Não utilize detergente ou outro produto químico, o que poderá danificar o revestimento do candeeiro.
- Não exponha o adaptador da rede elétrica à água.

DADOS ELÉTRICOS

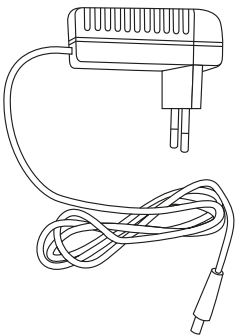
 **CARREGADOR:** 100~240V AC, 50~60 Hz — 7,5V DC, 600mA

 **BATERIA:** Li-Po, 3,7V, 2400mAh

CONTENU



← LAMPADA



← CARICATORE

Conservare queste istruzioni per consultarle in futuro

PRECAUZIONI

CARICATORE

- Il caricatore è stato progettato per essere usato in spazi chiusi, al riparo dall'umidità. Non deve essere usato all'esterno.
- Il caricatore è stato progettato per essere usato a una tensione compresa fra 100–240 Volt, 50/60Hz, corrente alternata.
- Se il cavo di alimentazione è danneggiato, deve essere sostituito da un cavo nuovo o da un kit sostitutivo disponibile presso il produttore o il servizio post-vendita.

BATTERIA INTERNA

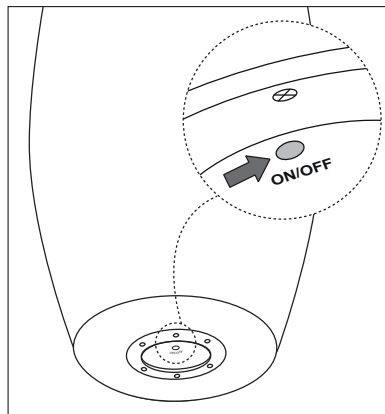
La vostra lampada è dotata di una batteria ricaricabile interna, non accessibile, e che non può essere sostituita. Quando il prodotto raggiunge la fine del proprio ciclo di vita sarà necessario depositarlo presso un centro di riciclaggio.

USO

Questa lampada è totalmente protetta dalla polvere e dagli schizzi d'acqua in tutte le direzioni.
 È stata pensata per un uso sia all'interno che all'esterno.
 Il caricatore è stato progettato per essere usato in spazi chiusi, al riparo dall'umidità.
 Non deve essere usato all'esterno.

PRIMA RICARICA DEL PRODOTTO

- Premere il pulsante « **ON/OFF** » sulla base della lampada per spegnere i LED, prima di ricaricarla.
- Collegare l'adattatore alla presa del caricatore sulla base della lampada, quindi collegare il caricatore a una presa di corrente.
- Durante il primo caricamento, la lampada deve restare in carica 8 ore, poi la batteria della lampada ci impiegherà indicativamente 6 ore per ricaricarsi.



COMPORAMENTO DEI LED

- **Rouge fisso** : collegamento alla corrente, in fase di caricamento.
- **LED spento** : batteria carica **OPPURE** caricatore non collegato.

USO DELLA LAMPADA

La lampada può essere usata premendo direttamente il pulsante « **ON/OFF** » per accendere, spegnere o cambiare colore.


- Per spegnere, premere il pulsante « **ON/OFF** ».
- Premendo nuovamente il pulsante « **ON/OFF** », il colore cambia (3 intensità).
- Premete di nuovo per spegnere la lampada.

PULIZIA

- Pulire la lampada con un panno umido. Non usare detersivi o altri prodotti chimici che potrebbero danneggiare il rivestimento della lampada.
- Non esporre l'adattatore di corrente all'acqua.

DATI ELETTRICI

 **CHARGEUR** : 100~240V AC, 50~60 Hz — 7,5V DC, 600mA

 **BATTERIE** : Li-Po, 3,7V, 2400mAh

IMPORTÉ PAR WALIBUY SAS
270 avenue de l'Espace, 59118 WAMBRECHIES - FRANCE

FR 📞 : 0805 650 000 - BE 📞 : 081 280 149

Service après vente : sav.alicesgarden.fr - sav.alicesgarden.be

IMPORTADO POR WALIBUY SPAIN SL

Ed Palau de Mar, Plaça Pau Vila 1, oficina 3B3, 08039 BARCELONA - ESPAÑA

ES 📞 : 931 993 006 / 911 337 937

Servicio postventa : desistimiento.alicesgarden.es/defecto

IMPORTED BY ALICE'S GARDEN UK LTD

Office G07, Dowgate Hill House, EC4R 2SU London - UNITED KINGDOM

EN 📞 : 0121 790 0289

After sales service: return.alicesgarden.co.uk/defective

INGEVOERD DOOR WALIBUY SAS

270 avenue de l'Espace, 59118 WAMBRECHIES - FRANKRIJK

NL 📞 : 020 - 262 1095 - BE 📞 : 033 313 383

After-sales : aftersales.alicesgarden.nl - aftersales.alicesgarden.be

IMPORTADO PARA WALIBUY SPAIN SL
Ed Palau de Mar, Plaça Pau Vila 1, oficina 3B3, 08039 BARCELONA - ESPAÑA

 **PT : 300 505 955**

Serviço pós-venda : [livresolucao.alicesgarden.pt/defeito](https://www.livresolucao.alicesgarden.pt/defeito)

IMPORTATO DA WALIBUY ITALIA S.R.L
Via Torino 60, 20123 MILANO - ITALIA

 **IT : 0039-02 87368397**

Contatto : contatto@alicesgarden.it

IMPORTED BY ALICE'S GARDEN OUTDOOR PTY LTD
SHOP 1, 1 Denham Street Bondi 2026 NSW - AUSTRALIA

 **AU : 1300 827 171**

Contact: service@alicesgarden.com.au

