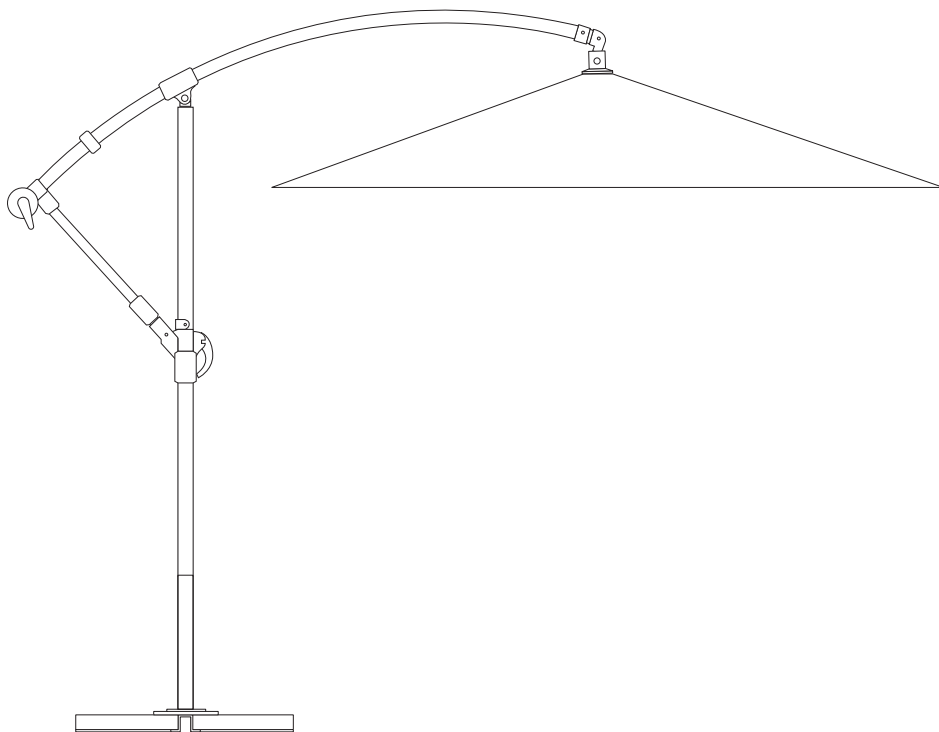


BU3X3



sweeek.fr - sweeek.be - sweeek.es - sweeek.nl - sweeek.co.uk  
sweeek.pt - sweeek.it - sweeek.de - sweeek.pl

**FRANÇAIS**

Conseils d'utilisation .....	6
Garantie.....	7
Montage.....	20

**IMPORTANT, À CONSERVER  
POUR CONSULTATION ULTÉRIEURE :  
À LIRE ATTENTIVEMENT**

**ESPAÑOL**

Consejos de uso.....	8
Garantía.....	9
Montaje.....	20

**IMPORTANTE, CONSÉRVELO  
PARA FUTURAS REFERENCIAS:  
LEA ATENTAMENTE**

**ENGLISH**

Directions for use.....	10
Warranty .....	11
Assembly .....	20

**IMPORTANT, RETAIN FOR FUTURE  
REFERENCE: READ CAREFULLY**

## NEDERLANDS

Gebruiksadviezen.....	12
Garantie.....	13
Montage.....	20

**BELANGRIJK, BEWAAR VOOR  
TOEKOMSTIGE REFERENTIE:  
ZORGVULDIG LEZEN**

## PORTUGUÊS

Dicas para usar .....	14
Garantia.....	15
Montagem.....	20

**IMPORTANTE, CONSERVE A  
REFERÊNCIA DA FATURA:  
LEIA CUIDADOSAMENTE**

## ITALIANO

Consigli d'uso .....	16
Garanzia.....	17
Montaggio.....	20

**IMPORTANTE, CONSERVARE PER  
ULTERIORI CONSULTAZIONI:  
LEGGERE ATTENTAMENTE**

## DEUTSCH

Verwendungshinweise.....	18
Garantie.....	19
Montage.....	20

**WICHTIG, FÜR SPÄTEREN  
GEBRAUCH AUFBEWAHREN:  
BITTE SORGFÄLTIG LESEN**



Destiné à un usage domestique  
Destinado a un uso doméstico  
For domestic use  
Bestemd voor huishoudelijk gebruik  
Para uso doméstico  
Destinato ad un uso domestico  
Nur für den Privatgebrauch vorgesehen



**Attention** : risques de blessures  
**Cuidado** : riesgo de lesión  
**Caution** : risk of injury  
**Waarschuwing**: risico op verwondigen  
**Cuidado**: risco de ferimentos  
**Attenzione** : rischio infortunio  
**Warnung**: Verletzungsgefahr



Garantie : 2 ans  
Garantía : 2 años  
Warranty: 2 years  
Garantie: 2 jaar  
Garantia: 2 anos  
Garanzia : 2 anni  
Garantie: 2 Jahre

## CONSEILS D'UTILISATION

---

### PRÉCAUTIONS D'EMPLOI :

- Lorsque le parasol est sorti de son emballage, les baleines peuvent être accrochées les unes aux autres. S'assurer de leur bon positionnement avant la première ouverture de la toile.
- Le manchon de blocage en plastique ne doit être enclenché que lorsque le parasol est en position totalement ouverte (poignée en butée, cf étape 7).
- Toute manipulation du parasol doit être effectuée avec le manchon de blocage relevé.
- Ne pas utiliser en cas de vent, d'averses ou d'orage. Si votre parasol tangue à cause du vent, il est impératif de le replier.
- Retirer toute attache qui maintient le parasol en position fermée, libérer les baleines avant chaque utilisation. Si la manivelle est difficile à actionner, ménager-la en tirant délicatement sur les baleines, pour amorcer le mécanisme d'ouverture.
- Lorsqu'il n'est pas utilisé, refermer le parasol et le couvrir avec une housse.
- Tenir éloigné des barbecues et autres sources de chaleur.
- Pour éviter une décoloration prématurée de la toile, il est impératif de remettre une housse systématiquement après utilisation.
- Positionnez le produit de manière stable sur une surface plane.
- Le parasol doit être ancré au sol ou lesté par des dalles adaptées, d'un poids total de 80kgs minimum.
- Si vous possédez des dalles remplissables, il est impératif d'y mettre du sable.
- Ne pas laisser les enfants manipuler ou jouer avec ce produit.
- Ne pas se suspendre à l'armature du produit.
- Ce produit doit être monté par un adulte compétent.
- Attention lors de l'ouverture et fermeture de ce produit, tenir vos mains à l'écart des mécanismes pliants afin d'éviter tout coincement et pincement de doigts.
- Ce parasol n'est pas inclinable.

### ENTRETIEN :

- La toile de votre parasol peut être retirée pour être nettoyée, elle doit être lavée à froid, avec de l'eau savonneuse.
- Ne jamais utiliser de produits d'entretien abrasifs et des solvants comme l'acétone.
- Pour assurer une longue vie à votre parasol, nous vous conseillons de le ranger au sec et à l'abri, lors d'intempéries, ou de non-utilisation prolongée.
- Nettoyer et sécher toujours le produit avant de le couvrir d'une housse ou de le ranger.
- Le parasol est un produit d'extérieur, les parties en acier doivent être traitées avec un produit adapté dès lors que des traces de corrosion apparaissent.

\* Tout manquement aux conseils d'utilisation et d'entretien peut entraîner l'annulation de la garantie.

La mise en oeuvre de la garantie Sweeek (Walibuy) s'effectue par le remplacement des pièces endommagées, frais aller/retour à la charge de l'acheteur.

## GARANTIE

---

- Le produit que vous venez d'acquérir bénéficie d'une garantie contre les vices de fabrication et usure prématurée, pendant une période de 2 ans, à compter de la date de réception par le consommateur, sous réserve de conformité du montage, du respect des préconisations du fabricant et des normes d'entretien.
- Si une pièce s'avère défectueuse pendant la période de garantie, votre seul et unique recours sera la réparation ou le remplacement de la pièce défectueuse selon les modalités définies par le SAV Sweeek.
- La mise en oeuvre de la garantie Sweeek (WALIBUY) s'effectue par le remplacement des pièces endommagées, frais aller/retour à la charge de l'acheteur.
- Cette garantie ne s'applique pas en cas d'abus, de mauvais montage ou utilisation. Ce produit est conçu pour résister à des vents d'intensité normale lorsqu'elle est montée conformément aux instructions contenues dans ce manuel.
- Le fabricant ne se tient nullement responsable d'aucune conséquence résultant d'un montage non conforme à ces instructions, ni de dommages causés par les conditions météorologiques ou des cas de force majeure.
- Nos produits sont prévus pour une utilisation dans un cadre privé et personnel, une utilisation dans un cadre professionnel annulerait automatiquement toutes les garanties.

### LISTE DES EXCLUSIONS DE LA GARANTIE

- Les dommages ou défauts imputables à des causes d'origine externe (accident, choc, foudre, vent fort...),
- Les dommages résultant d'un montage non conforme,
- Le non-respect des instructions du fabricant,
- Les réparations et dommages subis par le produit après une réparation effectuée sans accord préalable de notre part,
- Les réparations de fortune ou provisoires ainsi que les conséquences de l'aggravation éventuelle du dommage en résultant,
- Le remplacement des pièces d'usure,
- Les dommages résultant d'une utilisation non adaptée à la fonction première du produit,
- Les endommagements liés au stockage, au montage, aux intempéries ou à un mauvais entretien,
- Le remplacement des pièces manquantes/abîmées à réception, non signalées sur le bordereau de livraison.

## CONSEJOS DE USO

---

### PRECAUCIONES DE USO :

- Cuando se saca el parasol del embalaje las varillas pueden estar enganchadas entre sí. Asegúrese de posicionarlas de forma adecuada antes de la primera apertura de la tela.
- El protector de bloqueo de plástico no debe engancharse hasta que la sombrilla esté totalmente abierta (empuñadura bloqueada, ver etapa 7).
- Cualquier manipulación de la sombrilla tiene que hacerse con el protector de bloqueo levantado.
- No utilizar en caso de viento, chubascos o tormenta. Si la sombrilla se tambalea por el viento, deberá cerrarla.
- Retire cualquier fijación que mantenga la sombrilla cerrada y libere las varillas antes de cada uso. Si resulta difícil accionar la manivela, ayúdese tirando suavemente de las varillas, para iniciar el mecanismo de apertura.
- Cuando no la utilice, cierre la sombrilla y tápela con una funda
- Manténgala alejada de barbacoas y otras fuentes de calor
- Para evitar una decoloración prematura de la tela, es imprescindible poner sistemáticamente una funda tras su uso.
- Siempre utilice el producto sobre el suelo, en una superficie plana.
- La sombrilla debe estar anclada al suelo o sujeta a una base adecuada, de un peso total de 80 kgs como mínimo.
- Si dispone de una base rellenable, es imprescindible llenarla con arena.
- No permita que los niños jueguen con este producto.
- No se cuelgue de la estructura del producto.
- Este sombrilla debe montarla un adulto competente.
- Tenga cuidado al abrir y cerrar este producto y no acerque las manos a los mecanismos de plegado para evitar pillarse los dedos.
- Esta sombrilla no es abatible.

### MANTENIMIENTO :

- La tela de la sombrilla se puede quitar para limpiarla; deberá lavarse en frío con agua y jabón.
- No utilice nunca productos de limpieza abrasivos y disolventes, como acetona.
- Para garantizar una larga vida útil de su sombrilla, o en caso de no utilizarla frecuentemente, le aconsejamos guardarla en un lugar seco y protegido de la intemperie.
- Siempre limpie y seque a fondo el producto antes de cubrirlo con una funda o almacenarlo .
- La sombrilla es un producto de exterior, por lo que las partes de acero deberán tratarse con un producto adecuado cuando aparezcan signos de corrosión.

\*El incumplimiento de los consejos de utilización y mantenimiento puede provocar la anulación de la garantía. La aplicación de la garantía de Sweeek (Walibuy) constituye en la sustitución de las piezas dañadas. Los gastos de envío (ida/vuelta) estarán a cargo del comprador.



# GARANTÍA

---

- El producto que acaba de adquirir está avalada contra defectos de fabricación y desgaste prematuro, durante un período de 2 años, a partir de la fecha de recepción por el consumidor, sujeto a la conformidad del conjunto, respecto recomendaciones del fabricante y estándares de mantenimiento.
- Si una parte resulta defectuosa durante el período de garantía, su única y exclusiva solución será la reparación o el reemplazo de la pieza defectuosa según lo define el servicio post venta de Sweeek.
- La implementación de la garantía Sweeek (WALIBUY) se lleva a cabo mediante el reemplazo de las piezas dañadas, con gastos devueltos a la carga del comprador.
- Esta garantía no se aplica en caso de mal uso, montaje o uso incorrectos. Este producto está diseñado para soportar vientos de intensidad normal cuando se monta de acuerdo con las instrucciones de este manual.
- El fabricante no asume ninguna responsabilidad por las consecuencias que resulten de un montaje incorrecto o daños climáticos o de fuerza mayor.
- Nuestros productos están diseñadas para su uso en un entorno privado y personal, el uso en un entorno profesional anulará automáticamente todas las garantías.

## LISTA DE EXCLUSIONES DE LA GARANTÍA

- Daños o defectos debidos a causas de origen externo (accidente, choque, rayos, viento fuerte ...)
- Daño resultante de un montaje incorrecto
- Incumplimiento de las instrucciones del fabricante
- Reparaciones y daños al producto después de la reparación sin acuerdo previo con el servicio post venta de Sweeek
- Reparaciones improvisadas o temporales y las consecuencias de la posible agravación del daño resultante,
- Reemplazo de piezas de desgaste,
- Daño resultante del uso no adaptado a la función principal del producto,
- Daños relacionados con el almacenamiento, montaje, mal clima o mantenimiento deficiente,
- Reemplazo de partes faltantes / dañadas en la recepción, no indicado en el albarán de entrega.

## DIRECTIONS FOR USE

---

### PRECAUTIONS FOR USE :

- On removing the parasol from the packaging, some of the ribs may be intertwined. Make sure that they are in the right position before opening the canvas for the first time.
- The plastic locking device must only be engaged when the sunshade is in a fully open position (see step 7).
- Any handling of the sunshade should be done with the locking device disengaged.
- Do not use during adverse weather conditions such as strong winds, downpours or storms. If your sunshade sways because of wind, you must close it immediately.
- Before each use, remove any fasteners keeping the sunshade closed and release the ribs. If the handle is hard to turn, loosen it by pulling gently on the ribs.
- The sunshade should be closed and fitted with a cover when not in use.
- Keep away from barbecue sets and other heat sources.
- To prevent premature fading of the canvas, fit the sunshade with a cover after each use.
- Position the product on a stable flat surface.
- The sunshade must be anchored to the ground or weighted with suitable slabs that have a combined weight of at least 80 kg/176lbs.
- If you are using refillable slabs, you must fill them with sand.
- Do not let children play with this product
- Do not hang from the ribs or the frame of this product
- This product must be set up by a competent adult
- Take care when opening and closing this product and keep hands away from the folding mechanisms to prevent fingers being trapped and pinched.
- This sunshade has no tilting position.

### MAINTENANCE :

- The sunshade canvas can be removed for cleaning. Wash using cold, soapy water.
- Never use abrasive cleaning products or solvents such as acetone.
- To make your sunshade last longer, we recommend storing it in a dry, covered area during bad weather and extended periods of non-use.
- Always clean and dry thoroughly before covering or before storage.
- The sunshade is an outdoor product; steel parts should be treated with an appropriate product whenever signs of rust appear.

\* Failure to adhere to the directions for use and maintenance may result in invalidation of the warranty. Sweeek warranty claims are fulfilled by the replacement of damaged parts and the payment of return postage costs borne by the purchaser.

## WARRANTY

---

- The product you have just purchased is guaranteed against manufacturing defects and premature wear for a period of 2 years from the date of receipt by the consumer, subject to compliance with assembly, manufacturer recommendations and maintenance standards.
- If a part proves defective during the warranty period, your sole and exclusive remedy will be the repair or replacement of the defective part as defined by Sweeek after-sales service.
- The implementation of the Sweeek (WALIBUY) guarantee is carried out by the replacement of damaged parts, with the costs of return delivery borne by the buyer.
- This warranty does not apply in the event of abuse, incorrect assembly or incorrect use. This unit is designed to withstand normal wind strengths when mounted in accordance with the instructions in this manual.
- The manufacturer is not liable for any consequences resulting from assembly not in accordance with these instructions, nor for damage caused by weather conditions or cases of force majeure.
- Our cabins are intended for private and personal use, use in a professional setting voids all warranties automatically.

### LIST OF WARRANTY EXCLUSIONS

- Damage or defects due to external causes (accident, shock, lightning, strong wind, etc.)
- Damage resulting from improper assembly
- Failure to follow the manufacturer's instructions
- Any repair or damage suffered by the product after a repair carried out without prior agreement on our part
- Makeshift or temporary repairs as well as the consequences of any possible worsening of the resulting damage
- Replacement of worn parts
- Damage resulting from use which is not suited to the main purpose of the product
- Damage caused by storage, assembly, weather or poor maintenance
- The replacement of parts not indicated on the delivery note which are missing/damaged upon receipt

## GEBRUIKSADVIEZEN

---

### VOORZORGSMAATREGELEN:

- Wanneer de parasol uit de verpakking is, kunnen de baleinen aan elkaar worden vastgemaakt. Zorg ervoor dat ze correct zijn gepositioneerd vóórdat u de parasol voor een eerste keer opent.
- Het plastic sluitmechanisme mag alleen worden ingeschakeld wanneer de parasol in een volledig open positie is (zie stap 7).
- Elke behandeling van de parasol moet worden uitgevoerd met de vergrendeling open.
- Niet gebruiken in geval van sterke wind, buien of onweer. Als uw parasol zwaait met de wind, dan is het noodzakelijk uw parasol in te vouwen.
- Voor gebruik, verwijder sluitingen die de parasol gesloten houden en laat de baleinen los. Als de hendel moeilijk te bedienen is, trek dan heel voorzichtig aan de baleinen om de hendel lossers te maken.
- Wanneer niet in gebruik, sluit de parasol en bedek het met een hoes.
- Hou de parasol uit de buurt van barbecues en andere warmtebronnen.
- Om verkleuring van het doek te voorkomen dient u de parasol na gebruik de bedekken met een hoes.
- Plaats het product stabiel op een vlakke ondergrond.
- De parasol moet in de grond verankerd worden of gewogen met platen van minimaal 80 kg.
- Als u hervulbare platen hebt, dan is het van belang de platen met zand te vullen.
- Laat kinderen niet met het product spelen of deze behandelen.
- Hang niks op de structuur van het product.
- Dit product moet door een bevoegde volwassene worden geïnstalleerd.
- Let op bij het openen en sluiten van de parasol, houdt uw handen uit de buurt van het vouwmechanisme zodat uw vingers niet vast komen te zitten of gewond raken.
- Deze parasol is niet kantelbaar.

### ONDERHOUD:

- Het doek van uw parasol kan verwijderd worden om te wassen. Was het doek in koud water met zeep.
- Gebruik nooit schurende schoonmaakmiddelen en oplosmiddelen zoals aceton.
- Om een lange levensduur te garanderen raden wij u aan uw parasol op een droge en veilige plek op te bergen met slecht weer of wanneer u deze langdurig niet gebruikt.
- Reinig en droog de parasol vóór het opbergen in een hoes.
- De parasol is een buitenproduct. De stalen onderdelen moeten worden behandeld met een geschikt product bij tekenen van roest.

\*Het niet opvolgen van de aanwijzingen in de handleiding voor gebruik en onderhoud kan leiden tot het vervallen van de garantie.

De implementatie van de Sweeek (Walibuy) garantie wordt uitgevoerd door het vervangen van beschadigde onderdelen.

## GARANTIE

---

- De product u zojuist hebt aangeschaft heeft een garantie tegen productiefouten en voortijdige slijtage, gedurende twee jaar vanaf de ontvangst door de consument, onder voorbehoud van een juiste montage volgens de aanbevelingen van de fabrikant en het navolgen van de onderhoudsnormen.
- Indien een onderdeel defect blijkt te zijn tijdens de garantieperiode, dan is uw enige optie de reparatie of vervanging van het defecte onderdeel volgens de modaliteiten gedefinieerd door de aftersales van Sweeek.
- De garantie van Sweeek (WALIBUY) omhelst de vervanging van beschadigde onderdelen, de vervoerkosten komen ten laste van de koper.
- Deze garantie is niet van toepassing in geval van misbruik, onjuiste montage of onjuist gebruik. Deze product is ontworpen om bestand te zijn tegen normale windsnelheden indien het gemonteerd is volgens de instructies in deze handleiding.
- De fabrikant kan niet aansprakelijk worden gesteld voor gevolgen van montage die niet volgens deze instructies is uitgevoerd, of schade door weersomstandigheden of in geval van overmacht.
- Onze product zijn geschikt voor privé- en persoonlijk gebruik. Het gebruik in een professionele omgeving annuleert automatisch alle garanties.

### LIJST VAN UITSLUITINGEN VAN GARANTIE

- Schade of defecten te wijten aan externe oorzaken (ongeval, schok, bliksem, heftige wind ...),
- Schade voortkomend uit onjuist gebruik,
- Het niet naleven van de instructies van de fabrikant,
- Reparaties en schade aan het product na een reparatie die is uitgevoerd zonder voorafgaande toestemming onzerzijds,
- Geïmproviseerde of tijdelijke reparaties evenals de gevolgen van de eventuele verergering van de schade daardoor,
- De vervanging van slijtageonderdelen,
- Schade door gebruik van het product op een andere wijze dan waarvoor het bestemd is,
- Schade in verband met de opslag, weersomstandigheden of een onjuist onderhoud,
- De vervanging van ontbrekende/beschadigde onderdelen bij ontvangst die niet aangegeven zijn op de leverbon.

## DICAS PARA USAR

---

### PRECAUÇÕES DE EMPREGO

- Quando o chapéu-de-sol está fora do seu embalagem, as varas podem ficar presas umas às outras e se certificar de que estão posicionadas corretamente antes da primeira abertura da tela.
- A luva de travamento de plástico só deve ser engatada quando o guarda-sol estiver na posição totalmente aberta (manopla na parada).
- Qualquer manipulação do guarda-sol deve ser realizada com a manga de travamento levantada.
- Não use em caso de vento, chuvas ou tempestades. Se o seu guarda-sol estiver lançando por causa do vento, é imperativo dobrá-lo.
- Remova os fixadores segurando o guarda sol na posição fechada, solte as baleias antes de cada uso. Se a manivela for difícil de operar, puxe-a gentilmente nas baleias para preparar o mecanismo de abertura.
- Quando não estiver em uso, feche o guarda sol e cubra-o com uma cobertura.
- Mantenha longe de churrascos e outras fontes de calor.
- Para evitar a descoloração prematura do tecido, é imperativo colocar uma cobertura sistematicamente após o uso.
- Posicione o produto de forma estável em uma superfície plana.
- O guarda-sol deve ser ancorado ao solo ou lastrado por lajes adequadas, com um peso total mínimo de 80kgs.
- Se você tem azulejos que podem ser preenchidos, é imperativo colocar areia nela.
- Não permita que crianças manuseiem ou brinquem com este produto.
- Não pendure na estrutura do produto.
- Este produto deve ser montado por um adulto competente.
- Tenha cuidado ao abrir e fechar este produto, mantenha as mãos longe dos mecanismos de dobramento para evitar atolar e beliscar os dedos.
- Este guarda sol não está reclinado.

### CUIDADO

- A tela do seu guarda sol pode ser removida para limpeza, deve ser lavada a frio, com água e sabão.
- Nunca use produtos de limpeza abrasivos e solventes como acetona.
- Para garantir uma longa vida útil ao seu guarda sol, aconselhamos que você armazene-o em local seco, com mau tempo ou quando não estiver em uso por muito tempo.
- Sempre limpe e seque o produto antes de cobrir ou armazenar.
- O parasol é um produto ao ar livre, as peças de aço devem ser tratadas com um produto adequado, logo que vestígios de corrosão aparecem.

\* O não cumprimento das instruções de uso e cuidados pode anular a garantia

A implementação da garantia Sweeek (Walibuy) é através da substituição de peças danificadas, custos de / para a responsabilidade do comprador.

## GARANTIA

---

- O produto que acaba de adquirir beneficia de uma garantia contra defeitos de fabrico e defeitos do material durante um período de 2 anos a contar da data de recepção do consumidor, sob reserva de uma montagem em conformidade com as instruções, respeito pelas recomendações do fabricante e das regras de manutenção.
- Se encontrar uma peça defeituosa durante o período de garantia, o único e exclusivo recurso será a reparação ou substituição da peça conforme determinado pelo Serviço Pós-Venda da Sweeek.
- A ativação da garantia da Sweeek (WALIBUY) é realizada sob a forma da substituição das peças danificadas, custos de envio e devolução a cargo do cliente.
- Esta garantia não é aplicável no caso de abuso, montagem incorreta ou má utilização. Este produto foi concebido para resistir a ventos de intensidade normal quando montado de acordo com as instruções do presente manual.
- O fabricante não pode ser responsabilizado por qualquer consequência resultante de uma montagem que não cumpra estas instruções nem por danos causados por condições meteorológicas ou em caso de força maior.
- Os nossos produtos destinam-se a uma utilização privada e pessoal. Qualquer utilização em âmbito profissional anulará automaticamente todas as garantias.

### LISTA DE EXCLUSÕES DA GARANTIA

- Danos ou defeitos imputáveis a origem externa (acidente, choque, relâmpago, vento forte, etc.);
- Danos resultantes de montagem indevida;
- Não cumprimento das instruções do fabricante;
- Reparações e danos no produto após uma reparação efetuada sem acordo prévio da nossa parte;
- Reparações ocasionais ou provisórias e consequências de eventual agravamento dos danos daí resultantes;
- Substituição de componentes de desgaste;
- Danos por outra utilização que não a função principal do produto;
- Danos associados ao armazenamento, de montagem, de intempéries ou manutenção insuficiente;
- Substituição de peças em falta/danificadas aquando da receção e não mencionadas na nota de entrega.

## CONSIGLI D'USO

---

### PRECAUZIONI PER L'UTILIZZO

- Quando l'ombrellone è fuori dalla sua confezione, le aste possono essere agganciate l'una all'altra. Assicurati che siano posizionate correttamente prima dell'apertura della tela.
- Il sistema di bloccaggio in plastica deve essere innestato solo quando il parasole è completamente aperto.
- Qualsiasi manipolazione dell'ombrellone deve essere effettuata con il sistema di bloccaggio sollevato.
- Non usare in caso di vento, rovesci o temporali. Se il tuo ombrellone dondola a causa del vento, è imperativo ripiegarlo.
- Rimuovere eventuali elementi di fissaggio che tengono l'ombrello in posizione chiusa, rilasciare le aste prima di ogni utilizzo. Se la manovella è difficile da azionare, muovere delicatamente le aste per innescare il meccanismo di apertura.
- Quando non si utilizza, chiudere l'ombrellone e coprirlo con una custodia.
- Tenere lontano da barbecue e altre fonti di calore.
- Per evitare una decolorazione del tessuto prematura, è importante utilizzare una custodia dopo l'utilizzo.
- Posizionare il prodotto stabilmente su una superficie piana.
- L'ombrellone deve essere ancorato al terreno o zavorrato con apposite lastre, con un peso di almeno 80 kg.
- Se hai lastre da riempire, è importante riempirle con la sabbia.
- Non permettere ai bambini di manipolare o giocare con questo prodotto.
- Non appendersi al telaio del prodotto.
- Questo prodotto deve essere assemblato da un adulto con le competenze per farlo.
- Fare attenzione quando si apre e si chiude l'ombrellone, tenere le mani lontane dai meccanismi di piegatura per evitare di schiacciare o pizzicare le dita.
- Questo ombrellone non è reclinabile.

### MANUTENZIONE

- La tela dell'ombrellone può essere rimossa per la sua pulizia, deve essere lavata a freddo, con acqua saponata.
- Non usare mai detersivi abrasivi e solventi come l'acetone.
- Per garantire una lunga durata dell'ombrello, consigliamo di conservarlo sempre in un luogo asciutto.
- Pulire e asciugare sempre il prodotto prima di coprire/conservare.
- L'ombrellone è un prodotto da esterno, le parti in acciaio devono essere trattate con un prodotto adatto non appena si manifestano tracce di ruggine.

\* La mancata osservanza delle istruzioni per l'uso e la cura può invalidare la garanzia.

La garanzia Sweeek (Walibuy) viene implementata con la sostituzione delle parti danneggiate, i costi di sostituzione sono a carico dell'acquirente.



## GARANZIA

---

- Il prodotto appena acquistato beneficia di una garanzia di 2 anni contro i difetti di fabbricazione e l'usura precoce, a partire dalla data di ricevimento da parte del consumatore, a condizione che il montaggio sia conforme alle raccomandazioni del produttore e al rispetto delle istruzioni di manutenzione.
- Se una qualsiasi parte risultasse difettosa durante il periodo di garanzia, il vostro unico ed esclusivo rimedio sarà la riparazione o la sostituzione della parte difettosa secondo i termini e le condizioni definite dal servizio post-vendita Sweeek.
- L'implementazione della garanzia Sweeek (WALIBUY) viene effettuata con la sostituzione delle parti danneggiate, spese di viaggio di andata e ritorno a spese dell'acquirente.
- La presente garanzia non è valida in caso di abuso, montaggio errato o uso errato. Questa cassetta è progettata per resistere alle normali condizioni di vento quando viene montata secondo le istruzioni di questo manuale.
- Il produttore non è responsabile per le conseguenze derivanti da un montaggio non conforme a queste istruzioni, né per i danni causati da condizioni atmosferiche o da forza maggiore.
- I nostri prodotti sono destinati all'uso privato e personale; l'uso in un ambiente professionale annullerebbe automaticamente tutte le garanzie.

### LIMITAZIONI DELLA GARANZIA

- Danni o difetti dovuti a cause esterne (incidente, scossa, fulmine, vento forte...),
- Danni derivanti da un montaggio non corretto,
- Mancata osservanza delle istruzioni del produttore
- Riparazioni e danni al prodotto dopo una riparazione effettuata senza il nostro previo accordo,
- Il risarcimento temporaneo o provvisorio e le conseguenze dell'eventuale aggravamento del danno che ne deriva,
- Sostituzione delle parti soggette ad usura,
- Danni derivanti da un uso non adeguato alla funzione primaria del prodotto
- Danni dovuti allo stoccaggio, al montaggio, alle intemperie o alla scarsa manutenzione,
- Sostituzione di parti mancanti / danneggiate al ricevimento, non indicate sulla bolla di consegna

# VERWENDUNGSHINWEISE

---

## VORSICHTSMASSNAHMEN FÜR DIE VERWENDUNG

- Wenn der Sonnenschirm aus der Verpackung genommen wird, können die Stangen ineinander liegen. Achten Sie darauf, dass diese richtig angeordnet sind, bevor Sie den Schirm zum ersten Mal öffnen.
- Die Kunststoffverriegelung darf nur eingerastet werden, wenn sich der Sonnenschirm in der vollständig geöffneten Position befindet (Griff in der Stopposition, siehe Schritt 7).
- Der Sonnenschirm muss mit angehobener Verriegelung bedient werden
- Nicht bei Wind, Regen oder Gewitter verwenden. Wenn Ihr Sonnenschirm bei Wind schaukelt, müssen Sie ihn unbedingt zusammenklappen.
- Entfernen Sie alle Elemente, die den Sonnenschirm geschlossen halten, und entwirren Sie die Stangen vor jedem Gebrauch. Wenn die Kurbel nur schwer zu bedienen ist, ziehen Sie vorsichtig an den Stangen, um den Öffnungsmechanismus zu aktivieren.
- Schließen Sie den Sonnenschirm bei Nichtgebrauch und benutzen Sie eine Abdeckung.
- Von Grills und anderen Wärmequellen fernhalten.
- Um vorzeitige Verfärbungen des Stoffes zu vermeiden, muss eine Abdeckung direkt nach dem Gebrauch benutzt werden.
- Stellen Sie das Produkt stabil auf eine ebene Fläche.
- Der Sonnenschirm muss mit geeigneten Platten mit einem Gesamtgewicht von mindestens 80 kg am Boden verankert oder beschwert werden.
- Wenn Sie befüllbare Platten haben, müssen Sie diese unbedingt mit Sand füllen
- Lassen Sie Kinder nicht mit diesem Produkt umgehen oder damit spielen.
- Hängen Sie sich nicht an das Gestell des Produkts.
- Dieses Produkt sollte von einem kompetenten Erwachsenen montiert werden.
- Seien Sie beim Öffnen und Schließen dieses Produkts vorsichtig und halten Sie Ihre Hände von den Klappmechanismen fern, damit Sie Ihre Finger nicht einklemmen.
- Dieser Sonnenschirm ist nicht verstellbar.

## PFLEGE

- Der Stoff Ihres Sonnenschirms kann zur Reinigung entfernt werden, er muss kalt mit Seifenwasser gewaschen werden.
- Verwenden Sie niemals scheuernde Reinigungsmittel und Lösungsmittel wie Aceton.
- Um eine lange Lebensdauer Ihres Sonnenschirms zu gewährleisten, empfehlen wir, ihn bei schlechtem Wetter oder bei längerem Nichtgebrauch an einem trockenen und geschützten Ort aufzubewahren.
- Reinigen und trocknen Sie das Produkt immer, bevor Sie es abdecken oder weglegen.
- Der Sonnenschirm ist ein Produkt für den Außenbereich. Die Stahlteile müssen mit einem geeigneten Produkt behandelt werden, sobald Korrosionsspuren auftreten.

\* Die Nichtbeachtung der Gebrauchs- und Wartungsanweisungen kann zum Erlöschen der Garantie führen. Die Umsetzung der Garantie von Sweeek (Walibuy) erfolgt durch den Ersatz der beschädigten Teile, Hin- und Rückversand erfolgt zu Lasten des Käufers.

## GARANTIE

---

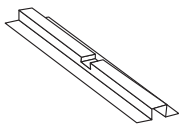
- Der Artikel, den Sie gerade erworben haben, verfügt über eine Garantie gegen Herstellungsfehler und vorzeitige Abnutzung für einen Zeitraum von 2 Jahren ab dem Datum des Empfangs durch den Verbraucher.
- Wenn sich ein Teil während der Garantiezeit als defekt erweist, besteht Ihr einziger Regressanspruch in der Reparatur oder dem Austausch des defekten Teils gemäß den vom Sweeek Kundendienst festgelegten Bedingungen.
- Die Umsetzung der Sweeek (WALIBUY) Garantie erfolgt durch den Austausch der beschädigten Teile. Verand- und Retourkosten trägt der Kunde.
- Diese Garantie gilt nicht im Falle von Missbrauch, unsachgemäßer Montage oder unsachgemäßer Verwendung. Dieser Artikel ist so ausgelegt, dass er normalen Windverhältnissen standhält, wenn er gemäß den Anweisungen in diesem Handbuch zusammengebaut wird.
- Der Hersteller haftet weder für Folgen, die sich aus einer unsachgemäßen Montage ergeben, noch für Schäden, die durch Witterungseinflüsse oder höhere Gewalt verursacht wurden.
- Unsere Artikel sind für den privaten und persönlichen Gebrauch bestimmt, eine Nutzung in einem beruflichen Kontext würde automatisch alle Garantien aufheben.

## GARANTIEAUSSCHLUSS

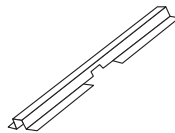
- Schäden oder Mängel, die auf äußere Ursachen zurückzuführen sind (Unfall, Stoß, Blitzschlag, starker Wind...),
- Schäden, die durch unsachgemäße Installation entstehen,
- Nichtbeachtung der Anweisungen des Herstellers,
- Schäden am Produkt, die nach einer ohne von uns vorher abgestimmten Reparatur entstehen,
- Vorübergehende oder vorläufige Reparaturen sowie die Folgen einer möglichen Verschlimmerung des ursprünglichen Schadens,
- Austausch von Verschleißteilen,
- Schäden, die sich aus einer Verwendung ergeben, die nicht der primären Funktion des Produkts entspricht,
- Schäden, die durch Lagerung, Montage, Witterung oder schlechte Wartung entstehen,
- Ersatz fehlender/beschädigter Teile, die bei Erhalt nicht auf dem Lieferschein angegeben sind.

# MONTAGE / MONTAJE / ASSEMBLY / MONTAGEM / MONTAGGIO

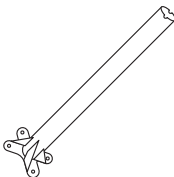
A  
x 1



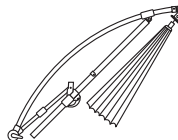
B  
x 1



C  
x 1



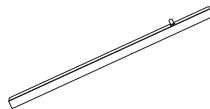
F  
x 1



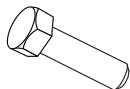
G  
x 2



H  
x 4



D



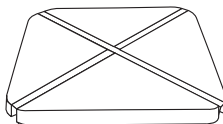
x 4

E



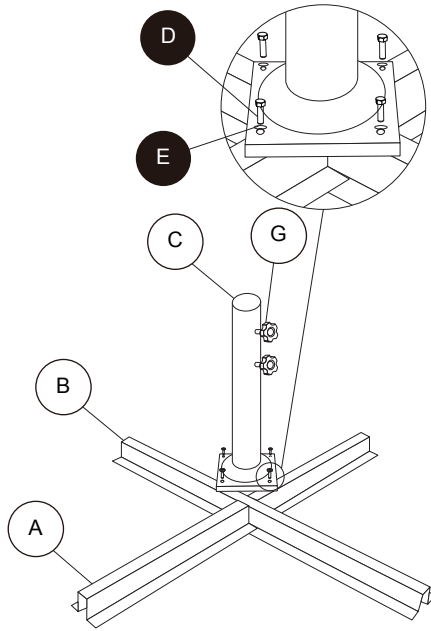
x 4

Option / Opción / Optie / Opção / Opzione

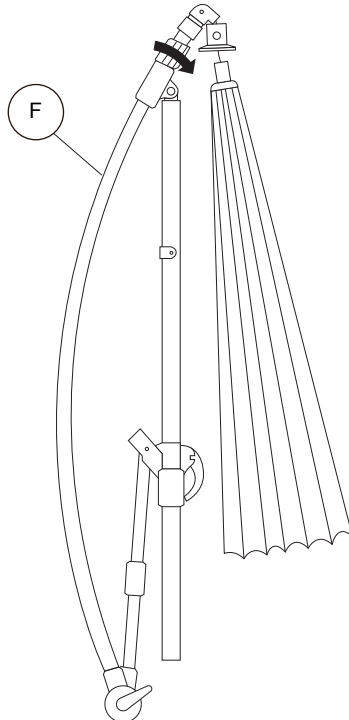


# 1

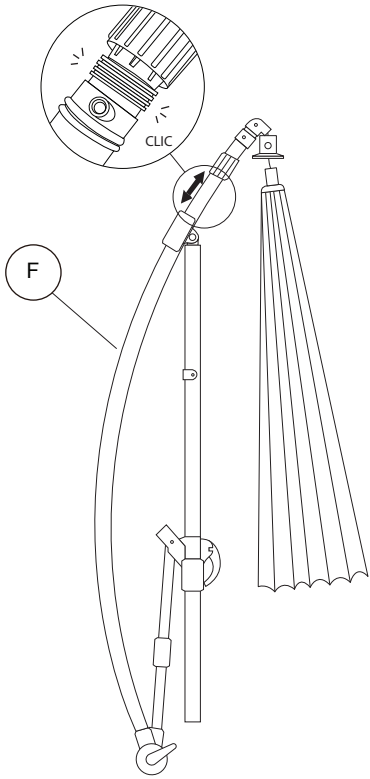
D x4  
E x4



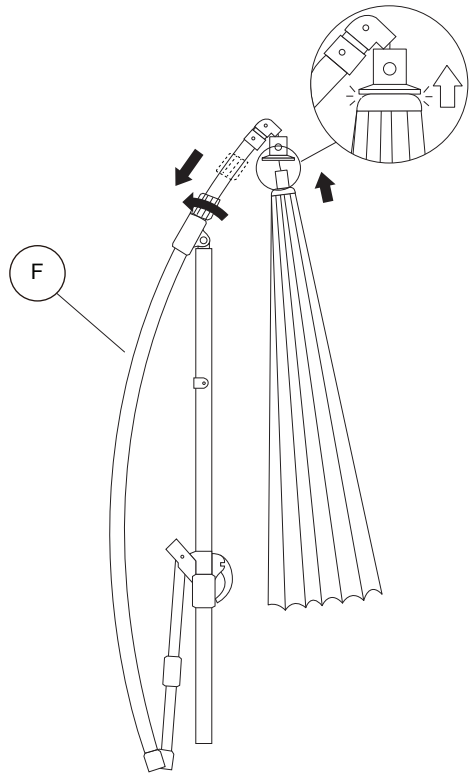
# 2



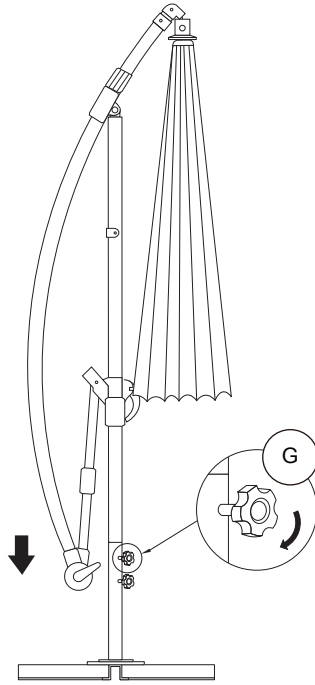
3



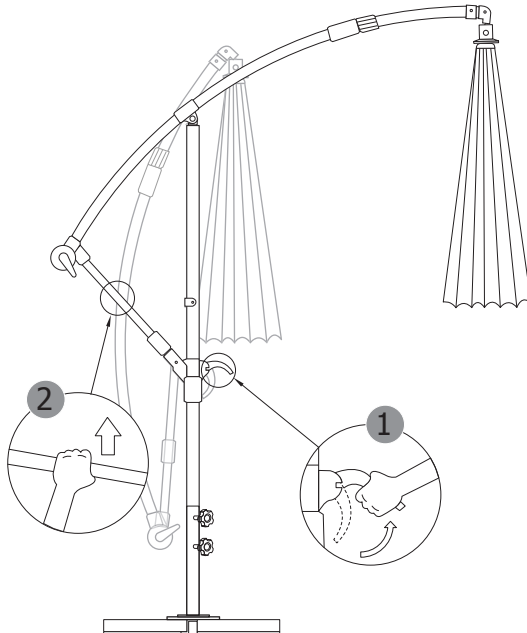
4



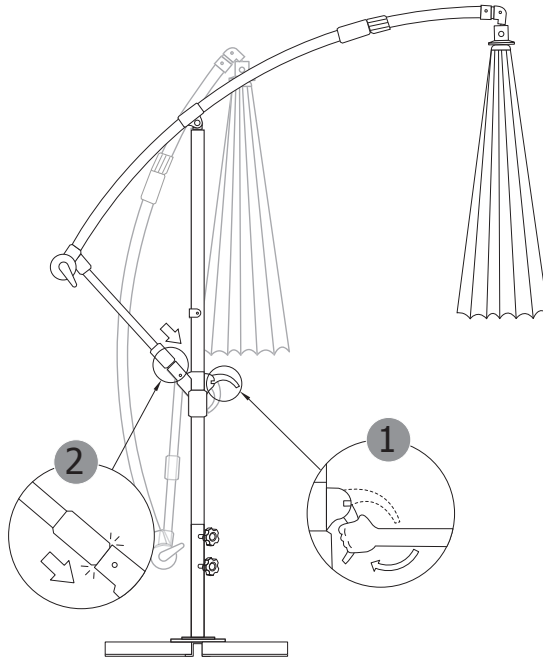
5



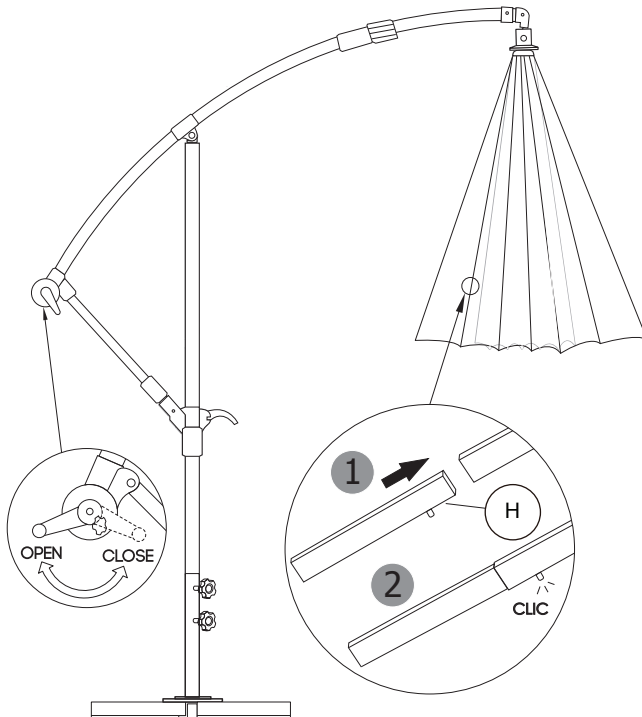
6



7

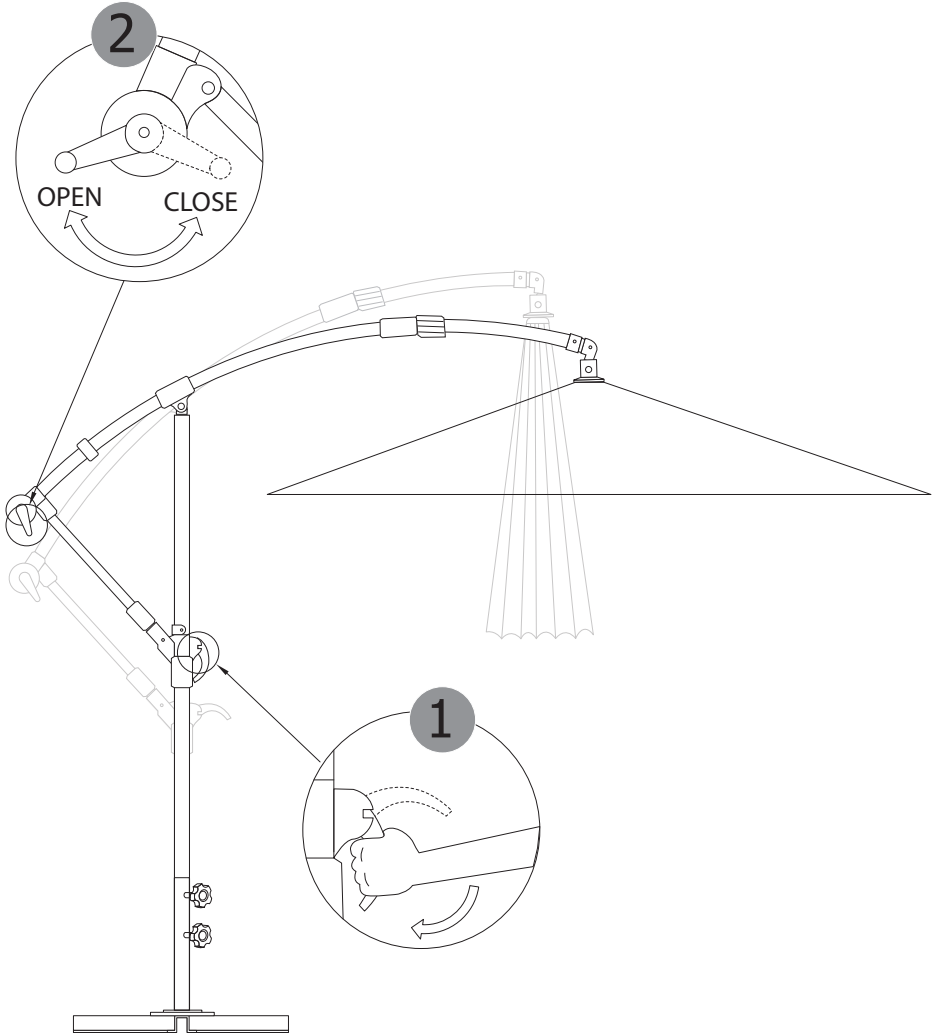


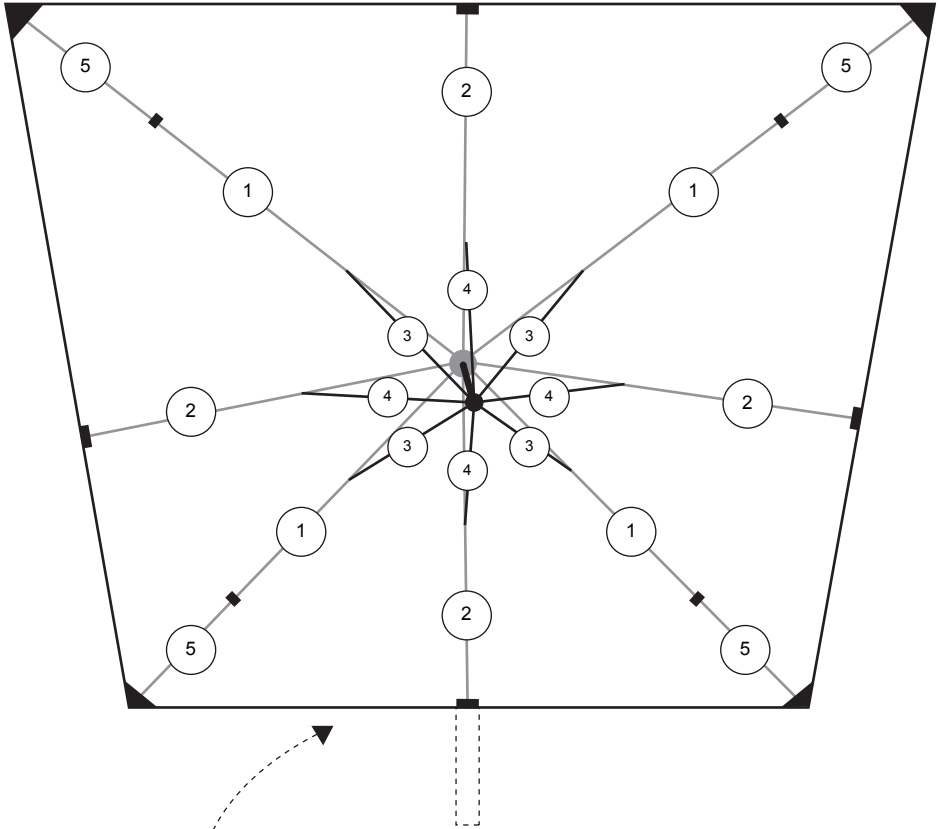
8





# 9





①	②	
× 4	× 4	
158cm	150cm	
③	④	⑤
× 4	× 4	× 4
69cm	66,5cm	62cm



IMPORTÉ PAR WALIBUY SAS  
270 avenue de l'Espace, 59118 WAMBRECHIES - FRANCE

IMPORTADO POR WALIBUY SPAIN SL  
Avenida de Roma 157, 08011 BARCELONA - ESPAÑA

IMPORTED BY ALICE'S GARDEN UK LTD  
23 Copenhagen Street, LONDON N10JB - UNITED KINGDOM

INGEVOERD DOOR WALIBUY SAS  
270 avenue de l'Espace, 59118 WAMBRECHIES - FRANKRIJK

IMPORTADO POR WALIBUY SPAIN SL  
Avenida de Roma 157, 08011 BARCELONA - SPANHA

IMPORTATO DA WALIBUY ITALIA S.R.L  
Via Torino 60, 20123 MILANO - ITALIA

IMPORTIERT VON WALIBUY SAS  
270 avenue de l'Espace, 59118 WAMBRECHIES - FRANKREICH

IMPORTOWANE PRZEZ WALIBUY SAS  
270 avenue de l'Espace, 59118 WAMBRECHIES - FRANCJA

 SWEEEK ME



SERVICE APRÈS VENTE :  
SERVICIO POSTVENTA :  
AFTER SALES SERVICE :  
AFTER-SALES :  
SERVIÇO PÓS-VENDA :  
CONTATTO :  
CONTACT :  
KUNDENDIENST :  
SERWIS POGWARANCYJNY :

**[www.sweeek.help](http://www.sweeek.help)**



FR  
Pensez à  
donner ou recycler.



ou



ou



Déchèterie

<https://quefairedemesdechets.fr>