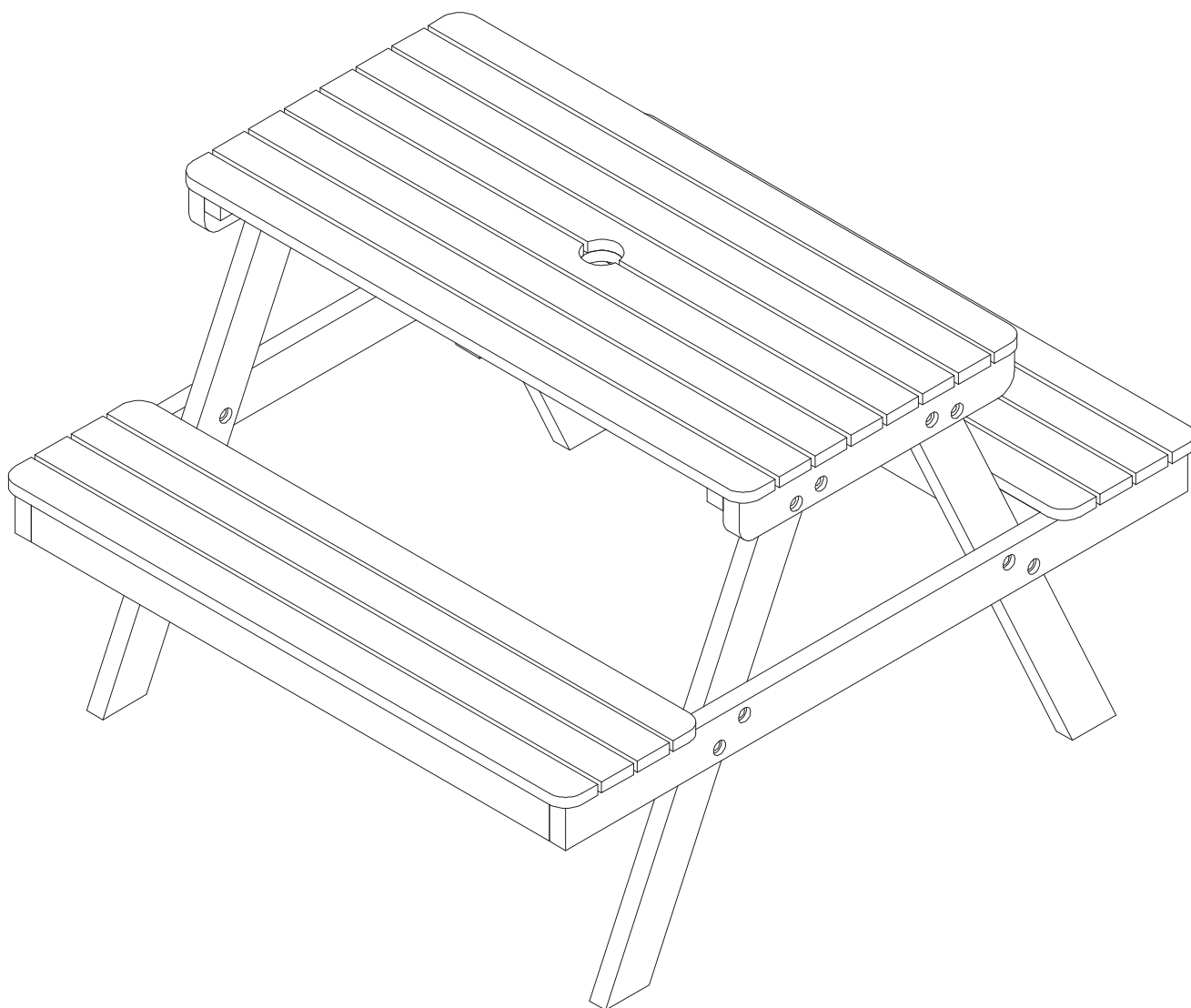


sweeek.

CAROLINE L

ACKIDPN85

17/03/2026



sweeek.fr - sweeek.be - sweeek.es - sweeek.nl - sweeek.co.uk
sweeek.pt - sweeek.it - sweeek.de - sweeek.pl

FRANÇAIS

Consignes de sécurité.....	4
Conseils d'utilisation.....	4 / 5
Conseils d'entretien.....	5 / 6
Garantie.....	7
Montage.....	36

**IMPORTANT, À CONSERVER
POUR CONSULTATION ULTÉRIEURE :
À LIRE ATTENTIVEMENT**

ENGLISH

Safety instructions.....	8
Directions for use.....	8 / 9
Care and maintenance.....	9 / 10
Warranty.....	11
Assembly.....	36

**IMPORTANT, RETAIN
FOR FUTURE REFERENCE :
READ CAREFULLY**

ESPAÑOL

Instrucciones de seguridad.....	12
Consejos de utilización.....	12 / 13
Consejos de mantenimiento.....	13 / 14
Garantía.....	15
Montaje.....	36

**IMPORTANTE, CONSERVAR
PARA FUTURAS CONSULTAS :
LEA ATENTAMENTE**

PORTUGUÊS

Instruções de segurança.....	16
Conselhos de utilização.....	16 / 17
Cuidados e manutenção.....	17 / 18
Garantia.....	19
Montagem.....	36

**IMPORTANTE, A MANTER
PARA REFERÊNCIA FUTURA:
PARA LER COM ATENÇÃO**

ITALIANO

Istruzioni di sicurezza	20
Consigli per l'uso	20 / 21
Consigli per la manutenzione	21 / 22
Garanzia	23
Montaggio	36

IMPORTANTE, SI PREGA
DI CONSERVARE PER RIFERIMENTO FUTURO:
SI PREGA DI LEGGERE ATTENTAMENTE

NEDERLANDS

Veiligheidsinstructies	24
Gebruiksaanwijzing	24 / 25
Onderhoudstips	25 / 26
Garantie	27
Montage	36

BELANGRIJK, BEWAAR VOOR
TOEKOMSTIGE REFERENTIE:
ZORGVULDIG LEZEN

DEUTSCH

Sicherheitshinweise	28
Anwendungshinweise	28 / 29
Pflegehinweise	29 / 30
Garantie	31
Montage	36

WICHTIG, FÜR SPÄTEREN
GEBRAUCH AUFBEWAHREN:
BITTE SORGFÄLTIG LESEN

POLSKI

Instrukcje bezpieczeństwa	32
Instrukcje użytkowania	32 / 33
Czyszczenie i konserwacja	33 / 34
Gwarancja	35
Montaż	36

WAŻNE, ZACHOWAĆ NA PRZYSZŁOŚĆ:
PRZECZYTAJ UWAŻNIE

FR



POIDS MAXIMUM
SUPPORTÉ :
40 KG



ATTENTION:
RISQUES DE BLESSURES



DESTINÉ À
UN USAGE
DOMESTIQUE



GARANTIE :
2 ANS

CONSIGNES DE SÉCURITÉ

- **NE PAS** placer ce produit à proximité d'une fenêtre, car il peut servir de marchepied à l'enfant et entraîner sa chute par la fenêtre.
- Tenir compte des risques engendrés par la présence de foyers ouverts ou autres sources de forte chaleur à proximité immédiate du produit.
- **NE PAS** placer ce produit à proximité d'une fenêtre où les cordons de stores ou de rideaux pourraient étrangler un enfant.
- **NE PAS** utiliser le siège si une pièce est cassée, déchirée ou manquante et d'utiliser uniquement des pièces de rechange approuvées par le fabricant.

1/ CONSEILS D'UTILISATION

- Respecter précisément les instructions de montage. Le montage sera assuré par un adulte. Éloignez les enfants lors de l'assemblage: danger de suffocation avec de petites pièces.
- Ce produit ne doit pas être utilisé par des enfants de moins de 36 mois (les petits composants sont susceptibles d'être avalés)
- Ce produit doit être utilisé sous la surveillance d'un adulte.
- Conserver impérativement la notice afin de s'y référer en cas de besoin, notamment pour l'identification des composants par le Service Après Vente.
- Ne pas jeter les emballages dans la nature et ne pas les laisser à portée des enfants.
- Si la table n'est pas stable, vous pouvez tirer légèrement sur l'un des pieds pour la stabiliser.

INDOOR :

Protéger la surface :

Utilisez des sets de table, des nappes, ou des sous-verres pour éviter les taches et les rayures causées par la vaisselle, les verres, et les ustensiles.

Placez des dessous de plat sous les casseroles et plats chauds pour éviter les marques de chaleur.

Éviter les objets tranchants :

Ne coupez pas directement sur la table. Utilisez une planche à découper pour éviter d'endommager la surface.

Éviter l'humidité :

Essuyez immédiatement les liquides renversés pour éviter les taches et les dommages causés par l'eau.

Évitez de placer des plantes en pots directement sur la table sans soucoupe étanche pour prévenir les fuites d'eau.

Température et lumière :

Évitez d'exposer la table à la lumière directe du soleil sur de longues périodes, ce qui pourrait décolorer la surface.

Maintenez la table à l'abri des variations extrêmes de température pour éviter les fissures et les déformations.

- Un siège pour enfant situé sous une fenêtre pourrait servir de marchepied à un enfant et risquerait d'entraîner une chute par la fenêtre.

- Attention aux risques représentés par les cheminées à foyer ouvert ou d'autres sources de forte chaleur comme les foyers électriques ou foyers à gaz situés à proximité du siège.
- Ne pas installer le siège à proximité d'un produit qui pourrait présenter un danger de suffocation ou de strangulation comme une corde, une ficelle pour ouvrir un store/rideau, etc.

OUTDOOR :

- Il est conseillé d'hiverner votre produit en le mettant à l'abri et au sec, il en est de même en période de non utilisation prolongée.

2/ CONSEILS D'ENTRETIEN

INDOOR

En suivant ces conseils, vous pouvez préserver l'apparence et la fonctionnalité de votre table d'intérieur pendant de nombreuses années.

Nettoyage quotidien :

Utilisez un chiffon doux et sec pour enlever la poussière. Un chiffon légèrement humide peut être utilisé, suivi immédiatement d'un séchage avec un chiffon sec. Proscrire tout abrasif et produits acides. Ne jamais employer de solvants.

Nettoyage en profondeur :

Pour les surfaces en bois, utilisez un nettoyant spécifique pour le bois ou un mélange d'eau tiède et de savon doux. Évitez les produits chimiques agressifs. Pour les surfaces en verre, utilisez un nettoyant pour vitres et un chiffon en microfibre pour éviter les traces.

Astuces supplémentaires :

Utiliser des patins de meubles sous les pieds de la table pour éviter de rayer le sol et faciliter le déplacement de la table. Éviter les surcharges : ne surchargez pas la table avec des objets lourds pour éviter de la déformer ou de l'endommager.

MEUBLES EN BOIS MASSIF :

Pour raviver l'apparence du bois, ou si le meuble a subi des dommages (coups, griffes, ...), il est possible d'effectuer un très léger ponçage (grain 180-240) et de le vernir avec ou sans teinte.

MEUBLES EN ROTIN :

Ne pas placer les meubles en rotin près des radiateurs ou autre source de chaleur car le matériau peut trop sécher et être amené à se fissurer.

MEUBLES AVEC DES COMPOSANTS ÉLECTRIQUES :

Seul un personnel formé peut remplacer ou réparer les dispositifs de réglage en hauteur dotés de mécanismes à accumulation d'énergie.

OUTDOOR

- Éviter de laisser l'eau s'accumuler sur le plateau ; les gouttes, sous l'effet loupe, peuvent endommager la peinture par beau temps.
- Ne mettez pas votre mobilier de jardin en contact avec de la chaleur directe ou trop vive.
- Ne frottez pas la surface pour ne pas l'abîmer.
- Essuyez avec un chiffon humide et du liquide vaisselle. Terminez en essuyant avec un chiffon sec.
- N'utilisez pas de nettoyants à base de solvants ou abrasifs.
- Époussetez régulièrement avec un chiffon sec
- Au quotidien, enlevez les feuilles, l'eau stagnante et la poussière. Lavez les taches à l'eau savonneuse avec une éponge. Si votre structure est très encrassée, vous pouvez utiliser une petite brosse dure. Placez votre salon de jardin si possible dans un emplacement ombragé pour le protéger des UV.

MÉTAL :

- La structure de votre mobilier est en acier peinte par cataphorèse. Ce traitement retarde l'apparition de traces de corrosion, dès les premières apparitions, il est conseillé de traiter immédiatement les zones concernées à l'aide d'un produit antirouille adapté, que vous trouverez en grande surface spécialisée.

MEUBLES EN BOIS MASSIF :

Mobilier en bois naturel :

RAYURES

- Poncer avec du papier de verre 240 – 320 grains pour retirer les rayures.
- Traiter avec de l'huile.

LA COULEUR N'EST PAS UNIFORME

- Poncer avec du papier de verre 240 – 320 grains.
- Traiter avec de l'huile.

TÂCHES DE GRAISSE

- Nettoyer les tâches.
- Poncer avec du papier de verre 240 – 320 grains pour retirer les tâches.
- Traiter avec de l'huile.

BOIS :

- Le bois est un produit naturel. Soumis aux agressions extérieures, il peut perdre de son éclat, se craqueler, griser... Sa qualité n'en est toutefois pas altérée. Pour préserver l'aspect de votre bois, quelques précautions sont à observer.
- Le bois est un matériau vivant. De ce fait, son aspect se modifie au fil du temps et quelques fissures apparaissent. C'est normal et c'est ce qui fait le charme authentique tant apprécié du bois dur. Bien qu'robuste et résistant aux intempéries, le mobilier en bois nécessite un peu d'entretien afin de prolonger sa durée de vie.
- La structure de ce produit est recouverte d'une huile incolore lors de sa fabrication. L'imprégnation de l'huile varie selon les essences de bois. Il peut rester un petit résidu. Veillez à l'enlever avec un chiffon, avant la première utilisation. Vous n'avez pas besoin de mettre de l'huile sur votre nouveau salon de jardin, vous pouvez attendre la fin de l'été.
- La couche d'huile est ce qui préserve le mobilier de jardin des taches et ce qui lui permet de faire face à la pollution, aux intempéries et aux moisissures. Si vous choisissez de laisser vieillir votre mobilier en bois, sans appliquer l'huile deux fois par an, il se parera d'une jolie couleur argentée. Toutefois, il ne sera plus protégé.
- Au printemps et à la fin de l'été, nettoyez bien votre mobilier de jardin et laissez-le sécher. Une fois la boiserie complètement sèche, appliquez une fine couche d'huile. Attention, assurez-vous qu'il ne pleuvra pas pendant les 24h qui suivent la pose de l'huile.
- Il est important d'hiverner votre mobilier de jardin en bois. Rentrez-le à l'abri de l'humidité dans un endroit frais et aéré. Il est donc fortement déconseillé de l'entreposer dans une pièce trop chauffée où le bois deviendrait trop sec. Si vous le protégez avec une housse, privilégiez celles en polyester à celles en PVC.

3/ GARANTIE

- Sweeek garantit ses produits contre tout vice de fabrication et de matériau pour une durée de 2 ans à partir de la date de réception par le consommateur. En cas de défaut de conformité, nous vous invitons à contacter rapidement notre service client et à ne pas utiliser le produit.
- Si une pièce s'avère défectueuse pendant la période de garantie, sweeek prendra en charge la réparation ou le remplacement de la pièce, et ce selon les modalités définies par le SAV sweeek. La mise en œuvre de la garantie Sweeek s'effectue par le remplacement des pièces endommagées. Sweeek se réserve le droit de contrôler le produit avant l'acceptation de sa prise en garantie.
- Si un produit est jugé défectueux par Sweeek, la garantie couvre la réparation ou le remplacement du produit défectueux uniquement. Sweeek ne sera pas responsable des coûts ou dommages subis à la suite d'une utilisation abusive de ce produit. Sweeek ne sera pas responsable des coûts, pertes ou dommages engendrés par la perte de ce produit.
- Cette garantie ne s'applique pas en cas d'abus, de mauvaise manipulation ou de réparation non autorisée.
- Nos produits sont prévus pour une utilisation dans un cadre privé et personnel. Toute utilisation dans un cadre professionnel (location, activités scolaires, ...) annulerait automatiquement toutes les garanties.
- Ce produit est conçu pour une utilisation spécifique. Une utilisation inappropriée peut entraîner des risques graves pour l'utilisateur et annuler sa garantie.

LISTE DES EXCLUSIONS DE LA GARANTIE

- Les défauts ou dommages résultants d'une erreur de montage ou du non-respect des conditions d'utilisation du produit.
- Les dommages résultants d'une utilisation non conforme aux spécifications techniques ou d'utilisation du produit. (Non-respect des conseils d'utilisation, d'entretien, de stockage et de protection, défaut de surveillance).
- Les dommages liés à l'utilisation de produits abrasifs, ou d'entretien non adaptés.
- Les modifications, interventions ou réparations effectuées sur le produit sans accord préalable du vendeur.
- Les atteintes au produit résultant de son usure normale eu égard à sa nature, sa fonction, sa composition et son prix.
- Les dommages résultants de causes externes telles que : choc, négligence, incendie, inondation, vandalisme, catastrophe naturelle, neige, intempérie... Dans ce cas, nous vous invitons à contacter votre assurance.
- Les phénomènes de décoloration par lumières naturelles ou artificielles.
- L'apparition de rouille ou de corrosion.
- La décoloration ou corrosion prématurée suite à une utilisation proche du littoral (dans un rayon de 20km) ou dans une zone à risque caniculaire élevé.
- Les dommages sur les pièces d'usure ou sensibles non signalés à réception du produit (éléments gonflables, éléments en verre, pièces mobiles, pièces de frottements, éléments de protection ou antichute).
- Les dommages liés à une utilisation intensive ou professionnelle.
- Les défauts de couture ou d'arrachement non signalés à la réception du produit.

EN



**MAXIMUM WEIGHT
SUPPORTED :**
40 KG



**WARNING:
RISK OF INJURIES**



**FOR
DOMESTIC USE
ONLY**



**WARRANTY :
2 YEARS**

SAFETY INSTRUCTIONS

- **DO NOT** place this product near a window, as it could be used as a stepping stone by a child, causing them to fall out of the window.
- Be aware of the risks posed by the presence of open fires or other sources of high heat in the immediate vicinity of the product.
- **DO NOT** place this product near a window where blind or curtain cords could strangle a child.
- **DO NOT** use the seat if any part is broken, torn or missing and use only replacement parts approved by the manufacturer.

1/ DIRECTIONS FOR USE

- Thoroughly respect the assembly instructions. This product must be assembled by an adult. Keep children away during assembly : risk of suffocation with small parts.
- This product must not be used by children under 36 months (the small parts could be swallowed).
- It must be used under adult supervision.
- Do not lose the instruction sheet so that you may refer to it when needed as this also includes the identification of the components used by the after sales service.
- The packaging is to be disposed of correctly. Keep packing away from of children.
- If the table is not stable, you can pull slightly on one of the feet to stabilize it.

INDOOR :

Protect the surfaces :

Use placemats, tablecloths, or coasters to avoid stains and scratches caused by crockery, glasses, and utensils.

Use placemats under hot pots and pans to avoid heat marks.

Avoid sharp objects :

Do not cut directly on the table. Use a cutting board to avoid damaging the surface.

Avoid moisture :

Wipe up spills immediately to avoid stains and water damage.

Avoid placing potted plants directly on the table without a waterproof saucer to prevent water leaks.

Temperature and light :

Avoid exposing the table to direct sunlight for long periods, as this could discolour the surface.

Keep the table away from extreme temperature variations to prevent cracking and warping.

- Children's seating located under a window can be used as a step by the child and cause the child to fall out of the window.
- Be aware of the risk of open fire and other sources of strong heat, such as electric bar fires, gas fires, etc. in the near vicinity of the item of furniture.
- Do not place the item of furniture close to another product which could present a danger of suffocation or strangulation, e.g. strings, blind/curtain cords, etc.

OUTDOOR :

- We recommend taking winter precautions with your product by storing it away in a dry place. The same applies for extended periods of non-use.

2/ CARE AND MAINTENANCE

INDOOR

By following these tips, you can preserve the appearance and functionality of your bedside table for many years to come.

Daily cleaning :

Use a soft, dry cloth to remove dust.

A slightly damp cloth can be used, followed immediately by drying with a dry cloth.

Do not use abrasives or acidic products. Never use solvents.

Thorough cleaning :

For wooden surfaces, use a specific wood cleaner or a mixture of warm water and mild soap. Avoid harsh chemicals. For glass surfaces, use a glass cleaner and a microfibre cloth to avoid streaking.

Additional tips :

Use furniture glides under the table legs to avoid scratching the floor and make it easier to move the table. Avoid overloading: do not overload the table with heavy objects to avoid distorting or damaging it.

SOLID WOOD FURNITURE :

To revive the wood's appearance, or if the furniture has suffered damage (knocks, scratches, etc.), it can be lightly sanded (180-240 grain) and varnished with or without stain.

RATTAN FURNITURE :

Do not place the rattan furniture near radiators or any other heat source as this can dry out the material and lead to the formation of cracks.

FURNITURE WITH ELECTRICAL COMPONENTS :

Only trained personnel should replace or repair height adjusters with energy-storing mechanisms.

OUTDOOR

- Do not let water collect on the tabletop – in sunny weather water can produce a magnifying glass effect which can damage the paint.
- Do not put your garden furniture in contact with direct or excessive heat.
- Don't rub the surface otherwise you might damage it.
- Wipe with a damp cloth moistened with a solution of water and washing-up liquid. Finish by wiping with a dry cloth.
- Don't use cleaning products containing solvents or abrasives.
- Dust regularly with a dry cloth.
- Every day, remove leaves, standing water and dust. Wash the stains with soapy water and with a sponge. If your structure is very dirty, you can use a stiff brush. If possible, place your garden furniture in a shady location to protect it from UV.

METAL :

- Your furniture is made from cathaphoresis-painted steel. However, as soon as signs of corrosion appear, we recommend immediately treating the affected areas using a suitable anti-rust product which you can find at large DIY stores.

SOLID WOOD FURNITURE :

Natural wooden furniture :

SCRATCHES

- Sand with 240-320 grits sandpaper grain to remove scratches.
- Treat with oil.

COLOUR IS NOT UNIFORM

- Sand with 240-320 grits sandpaper.
- Treat with oil.

GREASE STAINS

- Clean the stains.
- Sand with 240-320 grits sandpaper to remove the stains.
- Treat with oil.

WOOD :

- Wood is a natural product. Subjected to external aggression, it may lose its shine, crack, darken... But its quality won't be affected. To preserve the appearance of your wood, some precautions must be observed.
- Wood is a living material. Therefore, its appearance changes over time and some cracks appear. It's normal and this is what makes the authentic charm so appreciated of hardwood. Although robust and weatherproof, wood furniture requires little maintenance to prolong its lifespan.
- The structure of this product is covered with a colorless oil during its manufacture. The impregnation of the oil varies according to the wood species. A small residue may remain. Be sure to remove it with a rag before first use. You don't need to put oil on your new garden furniture, you can wait until the end of summer.
- The oil layer is what preserves your garden furniture from stains and enables it to cope with pollution, bad weather and mould. If you choose to let age your wood furniture, without applying oil twice a year, it will have a pretty silver color. However, it won't be protected anymore.
- In spring and late summer, thoroughly clean your garden furniture and let it dry. Once panelling is completely dry, apply a thin layer of oil. Careful, make sure it won't rain during the 24h that follow the oil application.
- It is important to winterize your wooden garden furniture. Store it away from humidity in a cool, ventilated place. It is therefore strongly recommended not to store it in an overheated room where the wood would become too dry. If you protect it with a cover, choose polyester ones over PVC ones.

4/ WARRANTY

- Sweeek guarantees its products against any manufacturing and material defects for a period of 2 years from the date of receipt by the consumer. In the event of a lack of conformity, we invite you to quickly contact our customer service and not to use the product.
- If a part proves defective during the warranty period, sweeek will repair or replace the part in accordance with the terms and conditions defined by sweeek after-sales service. The Sweeek guarantee is implemented by replacing the damaged parts. Sweeek reserves the right to inspect the product before accepting its guarantee.
- If a product is deemed defective by Sweeek, the warranty covers repair or replacement of the defective product only. Sweeek will not be responsible for any costs or damages incurred as a result of misuse of this product. Sweeek will not be responsible for any costs, losses or damages caused by the loss of this product.
- This warranty does not apply in the event of abuse, mishandling or unauthorised repair.
- Our products are intended for use in a private and personal setting. Any use in a professional context (rental, school activities, etc.) will automatically void all warranties.
- This product is designed for a specific use. Improper use may cause serious risks to the user and void the warranty.

LIST OF WARRANTY EXCLUSIONS

- Defects or damage resulting from an assembly error or non-compliance with the conditions of use of the product.
- Damage resulting from use that does not comply with the technical specifications or use of the product. (Non-compliance with advice on use, maintenance, storage and protection, lack of supervision).
- Damage linked to the use of abrasive products or unsuitable maintenance.
- Modifications, interventions or repairs carried out on the product without prior agreement from the seller.
- Damage to the product resulting from normal wear and tear having regard to its nature, function, composition and price.
- Damage resulting from external causes such as : shock, negligence, fire, flooding, vandalism, natural disaster, snow, bad weather, etc. In this case, we invite you to contact your insurance.
- Discoloration phenomena caused by natural or artificial light.
- The appearance of rust or corrosion.
- Premature discoloration or corrosion following use near the coast (within a 12 miles radius) or in a high heatwave risk area.
- Damage to wearing or sensitive parts not reported upon receipt of the product (inflatable elements, glass elements, moving parts, friction parts, protection or fall protection elements).
- Damage linked to intensive or professional use.
- Sewing or tearing defects not reported upon receipt of the product.

ES

**PESO MÁXIMO
SOPORTADO :**
40 KG



**ADVERTENCIA:
RIESGO DE LESIONES**



**SÓLO
PARA USO
DOMÉSTICO**



GARANTÍA :
3 AÑOS

! INSTRUCCIONES DE SEGURIDAD

- **NO** coloque este producto cerca de una ventana, ya que un niño podría utilizarlo como trampolín y caerse por la ventana.
- Tenga en cuenta los riesgos derivados de la presencia de fuegos abiertos u otras fuentes de calor intenso en las inmediaciones del producto.
- **NO** coloque este producto cerca de una ventana donde los cordones de las persianas o cortinas puedan estrangular a un niño.
- **NO** utilice el asiento si alguna pieza está rota, desgarrada o falta y utilice únicamente piezas de repuesto aprobadas por el fabricante.

1/ CONSEJOS DE UTILIZACIÓN

- Respetar escrupulosamente las instrucciones de montaje. El montaje tiene que ser efectuado por un adulto. Mantenga alejados a los niños durante el montaje: peligro de asfixia con las piezas pequeñas.
- Este producto no es adecuado para niños menores de 36 meses (los pequeños elementos son susceptibles de ser tragados).
- Su utilización debe hacerse bajo la vigilancia de un adulto.
- Es imprescindible conservar las instrucciones para consultarlas en caso de necesidad, especialmente para la identificación de los componentes por el Servicio Posventa.
- No tirar los embalajes en el entorno natural y no dejarlos al alcance de los niños.
- Si la mesa no es estable, se puede estirar ligeramente uno de los pies para estabilizarla.

INDOOR :

Protege la superficie :

Utilice manteles individuales, manteles o posavasos para evitar manchas y arañazos causados por la vajilla, los vasos y los utensilios. Coloca debajo de ollas y sartenes calientes para evitar marcas de calor.

Evite los objetos afilados :

No corte directamente sobre la mesa. Utilice una tabla de cortar para no dañar la superficie.

Evite la humedad :

Limpia inmediatamente los derrames para evitar manchas y daños causados por el agua. Evite colocar las plantas en maceta directamente sobre la mesa sin un platillo impermeable para evitar filtraciones de agua.

Temperatura y luz :

Evite exponer la mesa a la luz solar directa durante periodos prolongados, ya que podría decolorar la superficie. Mantén la mesa alejada de variaciones extremas de temperatura para evitar que se agriete o deforme.

- Las sillas infantiles colocadas bajo una ventana pueden ser utilizadas como un escalón por un niño, que podría caerse por la ventana.
- Ten presente el riesgo que implica tener fuego u otras fuentes de calor cerca del mueble, como estufas eléctricas, de gas, etc.

- No coloques el mueble cerca de otro producto que pueda suponer un riesgo de asfixia o estrangulamiento, como cuerdas, cordones de estores o cortinas, etc.

OUTDOOR :

- Aconsejamos proteger su producto en invierno o durante largos periodos sin uso, guardándolo en un lugar seco.

2/ CONSEJOS DE MANTENIMIENTO

INDOOR

Siguiendo estos consejos, podrá conservar el aspecto y la funcionalidad de su mesilla de noche durante muchos años.

Limpieza diaria :

Utilice un paño suave y seco para eliminar el polvo.

Puede utilizarse un paño ligeramente húmedo, seguido inmediatamente de un secado con un paño seco. No utilice productos abrasivos ni ácidos. No utilice nunca disolventes.

Limpieza a fondo :

Para las superficies de madera, utilice un limpiador específico para madera o una mezcla de agua tibia y jabón suave. Evite los productos químicos agresivos. Para las superficies de cristal, utilice un limpiacristales y un paño de microfibra para evitar que queden rayas.

Consejos adicionales :

Utilice deslizadores de muebles bajo las patas de la mesa para evitar rayar el suelo y facilitar el desplazamiento de la mesa.

Evite la sobrecarga: no sobrecargue la mesa con objetos pesados para evitar deformarla o dañarla.

MUEBLES DE MADERA MACIZA :

Para reavivar el aspecto de la madera, o si el mueble ha sufrido daños (golpes, arañazos, etc.), puede lijarse ligeramente (grano 180-240) y barnizarse con o sin tinte.

MUEBLES DE RATÁN :

No coloque los muebles de ratán cerca de radiadores o de cualquier otra fuente de calor, ya que esto puede resecar el material y provocar la formación de grietas.

MUEBLES CON COMPONENTES ELÉCTRICOS :

Sólo personal cualificado debe sustituir o reparar los reguladores de altura con mecanismos de almacenamiento de energía.

OUTDOOR

- Evitar que el agua se acumule sobre la bandeja; las gotas pueden deteriorar la pintura a causa de la reflexión de la luz solar.
- No coloque sus muebles en contacto con el calor directo o demasiado brillante.
- No raspe la superficie para no dañarla.
- Frota con un paño húmedo y líquido lavavajillas. Al acabar, seco con un paño seco.
- No uses limpiadores abrasivos ni a base de disolventes.
- Quita el polvo periódicamente con un paño seco.
- Quite las hojas, el agua estancada y el polvo diariamente. Lave las manchas con agua jabonosa y con una esponja. Si su estructura es muy sucia, puede utilizar un cepillo de cerdas duras. Si es posible, coloque su salón de jardín en un lugar con sombra para protegerlo de los rayos UV.

METAL :

- La estructura del mobiliario es de acero pintado con cataforesis. Este tratamiento retrasa la aparición de signos de corrosión. Al primer signo de corrosión, se recomienda tratar inmediatamente las zonas afectadas con un producto antióxido adecuado, que encontrará en grandes superficies especializadas.

MUEBLES DE MADERA MACIZA :

Mobiliario de madera natural :

RAYADURAS

- Lijar con lija de grano 240-320 para eliminar arañazos.
- Tratar con aceite.

EL COLOR NO ES UNIFORME

- Lijar con lija de grano 240-320.
- Tratar con aceite.

MANCHAS DE GRASA

- Limpiar las manchas.
- Lijar con lija de grano 240-320 para eliminar las manchas.
- Tratar con aceite.

MADERA :

- La madera es un producto natural. Sometidos a las agresiones externas, puede perder su brillo, agrietarse, oscurecer... Pero su calidad no se ve afectada. Para preservar la apariencia de su madera, es necesario tomar algunas precauciones.
- La madera es un material vivo. Por lo tanto, su apariencia cambia con el tiempo y aparecen algunas grietas. Es normal y esto es lo que da el auténtico encanto tan apreciado de la madera dura. Aunque sea robusto y resistente a las inclemencias del tiempo, el mobiliario de madera requiere poco mantenimiento para prolongar su vida útil.
- La estructura de este producto es recubierta con un aceite incoloro durante su fabricación. La impregnación del aceite varía según las especies de madera. Puede quedar un pequeño residuo. Asegúrese de retirarlo con un paño antes del primer uso. No es necesario poner aceite en su nuevo salón de jardín, puede esperar hasta finales del verano.
- La capa de aceite es lo que preserva el mobiliario de jardín de las manchas y le permite hacer frente a la contaminación, las inclemencias del tiempo y el moho. Si usted decide dejar envejecer su mobiliario de madera, sin aplicar el aceite dos veces al año, tendrá un bonito color plata. Sin embargo, ya no estará protegido..
- En primavera y a finales de verano, limpie su mobiliario de jardín y dejelo secar. Una vez que el revestimiento esté completamente seco, aplique una fina capa de aceite. Cuidado, asegúrese que no lloverá durante las 24h que siguen la aplicación del aceite.
- Es importante proteger su mueble de madera en invierno. Colóquelo lejos de la humedad, en un lugar fresco y bien ventilado. Por tanto, no es recomendable almacenarlo en una habitación recalentada donde la madera se seca demasiado. Si protege con una cubierta, elija las hechas de poliéster.

4/ GARANTÍA

- Sweeek garantiza sus productos contra cualquier defecto de fabricación y material por un período de 3 años a partir de la fecha de recepción por parte del consumidor. En caso de falta de conformidad, le invitamos a ponerse en contacto rápidamente con nuestro servicio de atención al cliente y no utilizar el producto.
- Si una pieza resulta defectuosa durante el periodo de garantía, sweeek reparará o sustituirá la pieza de acuerdo con los términos y condiciones definidos por el servicio posventa de sweeek. La garantía Sweeek se aplica mediante la sustitución de las piezas dañadas. Sweeek se reserva el derecho de inspeccionar el producto antes de aceptar su garantía.
- Si Sweeek considera que un producto es defectuoso, la garantía cubre únicamente la reparación o el reemplazo del producto defectuoso. Sweeek no será responsable de ningún costo o daño incurrido como resultado del mal uso de este producto. Sweeek no se hará responsable por ningún costo, pérdida o daño derivado de la pérdida de este producto.
- Esta garantía no se aplica en caso de abuso, mal manejo o reparación no autorizada.
- Nuestros productos están diseñados para su uso en un entorno privado y personal. Cualquier uso en un contexto profesional (alquiler, actividades escolares, etc.) anulará automáticamente todas las garantías.
- Este producto está diseñado para un uso específico. El uso inadecuado puede causar riesgos graves al usuario y anular la garantía.

LISTA DE EXCLUSIONES DE GARANTÍA

- Defectos o daños resultantes de un error de montaje o incumplimiento de las condiciones de uso del producto.
- Daños resultantes de un uso que no se ajuste a las especificaciones técnicas o al uso del producto. (Incumplimiento de los consejos de uso, mantenimiento, almacenamiento y protección, falta de supervisión).
- Daños relacionados con el uso de productos abrasivos o un mantenimiento inadecuado.
- Modificaciones, intervenciones o reparaciones realizadas en el producto sin acuerdo previo del vendedor.
- Daños en el producto resultantes del desgaste normal teniendo en cuenta su naturaleza, función, composición y precio.
- Daños resultantes de causas externas como : shock, negligencia, incendio, inundación, vandalismo, desastres naturales, nieve, mal tiempo, etc. En este caso, le invitamos a contactar con su seguro.
- Fenómenos de decoloración provocados por la luz natural o artificial.
- La aparición de óxido o corrosión.
- Decoloración prematura o corrosión tras su uso cerca de la costa (dentro de un radio de 20 km) o en una zona con alto riesgo de olas de calor.
- Daños en piezas de desgaste o sensibles no reportados al recibir el producto (elementos inflables, elementos de vidrio, piezas móviles, piezas de fricción, elementos de protección o anticaídas).
- Daños relacionados con un uso intensivo o profesional.
- Defectos de costura o desgarro no reportados al recibir el producto.

PT



**PESO MÁXIMO
SUPPORTADO :**
40 KG



**ADVERTÊNCIA:
RISCOS DE FERIMENTOS**



**PARA
UMA UTILIZAÇÃO
DOMÉSTICA**



**GARANTIA :
3 ANOS**

! INSTRUÇÕES DE SEGURANÇA

- **NÃO** colocar este produto perto de uma janela, pois pode ser utilizado como um trampolim por uma criança, provocando a sua queda da janela.
- Ter em atenção os riscos decorrentes da presença de fogos abertos ou outras fontes de calor elevado na proximidade imediata do produto.
- **NÃO** coloque este produto perto de uma janela onde os cordões dos estores ou das cortinas possam estrangular uma criança.
- **NÃO** utilizar o assento se alguma peça estiver partida, rasgada ou em falta e utilizar apenas peças de substituição aprovadas pelo fabricante.

1/ CONSELHOS DE UTILIZAÇÃO

- Cumpra as instruções de montagem. A montagem será fornecida por um adulto. Fique longe crianças durante a montagem: perigo de sufocação com peças pequenas.
- Este produto não deve ser usado por crianças com menos de 36 meses de idade são susceptíveis de serem engolidos).
- Este produto deve ser usado sob a supervisão de um adulto.
- É essencial manter o manual para se referir a ele em caso de necessidade, especialmente para a identificação de componentes pelo Serviço Pós-Venda.
- Não descarte a embalagem no ambiente e não a deixe ao alcance de crianças.
- Se a mesa não é estável, você pode puxar ligeiramente um dos pés para estabilizá-la.

INDOOR :

Proteger a superfície :

Utilize individuais, toalhas de mesa ou bases para copos para evitar manchas e riscos causados por loiça, copos e utensílios.

Coloque bases de apoio debaixo de tachos e panelas quentes para evitar marcas de calor.

Evitar objectos cortantes :

Não cortar diretamente sobre a mesa. Utilize uma tábua de cortar para evitar danificar a superfície.

Evitar a humidade :

Limpe imediatamente os derrames para evitar manchas e danos causados pela água.

Evite colocar vasos de plantas diretamente sobre a mesa sem um pires impermeável para evitar fugas de água.

Temperatura e luz :

Evite expor a mesa à luz solar direta durante longos períodos, pois isso pode descolorir a superfície. Manter a mesa afastada de variações extremas de temperatura para evitar fissuras e deformações.

- Os bancos ou cadeiras para crianças colocados junto a uma janela podem ser usados como degrau por uma criança, o que pode causar a queda.
- Tenha em atenção o risco de chamas sem proteção e outras fontes de calor intenso, como aquecedores, chamas, etc., nas proximidades do artigo.
- Não coloque o artigo junto a outro objeto que possa apresentar perigo de asfixia ou estrangulamento, por exemplo, cordões, fios de estores ou cortinados, etc.

OUTDOOR :

- É aconselhável que no inverno por uma cobertura no seu mobiliário de jardim e manter seco, é ao mesmo tempo em período de uso não prolongado.

2/ CUIDADOS E MANUTENÇÃO

INDOOR

Se seguir estas dicas, pode preservar o aspeto e a funcionalidade da sua mesa durante muitos anos.

Limpeza diária :

Utilizar um pano macio e seco para remover o pó.

Pode ser utilizado um pano ligeiramente húmido, seguido de secagem imediata com um pano seco. Não utilizar produtos abrasivos ou ácidos. Nunca utilizar solventes.

Limpeza cuidada :

Para as superfícies de madeira, utilizar um produto de limpeza específico para madeira ou uma mistura de água morna e sabão neutro. Evitar os produtos químicos agressivos.

Para as superfícies de vidro, utilizar um produto de limpeza de vidros e um pano de microfibras para evitar riscos.

Sugestões adicionais :

Utilize deslizadores de móveis por baixo das pernas da mesa para evitar riscar o chão e facilitar a deslocação da mesa. Evitar sobrecarregar: não sobrecarregar a mesa com objectos pesados para evitar deformá-la ou danificá-la.

MÓVEIS DE MADEIRA MACIÇA :

Para reavivar o aspeto da madeira, ou se o móvel tiver sofrido danos (pancadas, arranhões, etc.), pode ser ligeiramente lixado (grão 180-240) e envernizado com ou sem corante.

MÓVEIS DE VIME :

Não colocar o móvel de rotim perto dos radiadores ou qualquer outro local quente, porque o material pode secar demasiado e rachar.

MÓVEIS COM COMPONENTES ELÉTRICOS :

A substituição ou reparação de reguladores de altura com mecanismos de armazenamento de energia só deve ser efectuada por pessoal qualificado.

OUTDOOR

- Evite deixar a água acumular no tabuleiro; as gotas, sob o efeito de lupa, podem danificar a tábua com o sol.
- Não coloque o seu mobiliário de jardim em contacto com calor direto ou muito forte.
- Não esfregue a superfície para não a danificar.
- Limpe com um pano húmido e líquido da louça. Termine limpando com um pano seco.
- Não utilize detergentes à base de solventes ou abrasivos.
- Limpe regularmente o pó com um pano seco.
- No dia-a-dia, retire as folhas, a água estagnada e o pó. Lave as manchas com água e sabão com uma esponja. Se a sua estrutura estiver muita suja, pode utilizar uma pequena escova dura. Coloque, se possível, o seu mobiliário de jardim num local coberto por sombra para o proteger dos UV.

METAL :

- A estrutura do seu mobiliário é de aço pintado por cataforese. Este tratamento atrasa a aparência de traços de corrosão, desde as primeiras aparições, É aconselhável tratar imediatamente as áreas afetadas com um produto anti-ferrugem adequado, que você encontrará em um supermercado especializado.

MÓVEIS DE MADEIRA MACIÇA :

Mobiliário em madeira naturel :

RISCOS

- Raspe com o papel de fibra de vidro de 240 – 320 grãos para eliminar os riscos.
- Trate com o óleo.

A COR NÃO É UNIFORME

- Raspe com o papel de fibra de vidro de 240 – 320 grãos.
- Trate com o óleo.

MANCHAS DE GORDURA

- Limpe as manchas.
- Raspe com o papel de fibra de vidro de 240 – 320 grãos para eliminar as manchas.
- Trate com o óleo.

MADEIRA :

- A madeira é um produto natural. Submetida às agressões exteriores, pode perder o seu brilho, estalar, envelhecer... No entanto, a sua qualidade não é alterada. Para preservar o aspeto da sua madeira, deve observar algumas precauções.
- A madeira é um biomaterial. Por este motivo, o seu aspeto sofre modificações ao longo do tempo e aparecem algumas fissuras. É normal e é isto que torna a madeira maciça tão apreciada verdadeiramente encantadora. Embora robusto e resistente às intempéries, o mobiliário em madeira necessita de alguma manutenção, a fim de prolongar a sua duração de vida.
- A estrutura deste produto é revestida por um óleo incolor no momento do seu fabrico. A impregnação do óleo varia segundo as espécies de madeira. É possível que restem alguns resíduos. Assegure-se de que os retira com um pano, antes da primeira utilização. Não precisa de aplicar o óleo no seu novo mobiliário de jardim, pode aguardar pelo fim do verão.
- A camada de óleo permite preservar o mobiliário de jardim das manchas e lidar com a poluição, as intempéries e os bolores. Se optar por deixar envelhecer o seu mobiliário em madeira, sem aplicar o óleo duas vezes por ano, ficará com uma bonita cor prateada. No entanto, não ficará mais protegido.
- Na primavera e no fim do verão, lave bem o seu mobiliário de jardim e deixe-o secar. Uma vez o revestimento completamente seco, aplique uma fina camada de óleo. Atenção: assegure-se de que não chove durante as 24 horas seguintes após a colocação do óleo.
- É importante guardar o seu mobiliário de jardim em madeira durante o inverno. Coloque-o ao abrigo da humidade, num local fresco e arejado. É vivamente desaconselhado armazená-lo num compartimento muito quente onde a madeira pode ficar muito seca. Se o proteger com uma cobertura, considere as de poliéster em vez das de PVC.

4/ GARANTIA

- A Sweeek garante os seus produtos contra quaisquer defeitos de fabrico e de material por um período de 3 anos a partir da data de recepção pelo consumidor. Em caso de falta de conformidade, convidamo-lo a contactar rapidamente o nosso serviço de apoio ao cliente e a não utilizar o produto.
- Se uma peça se revelar defeituosa durante o período de garantia, a sweeek irá reparar ou substituir a peça de acordo com os termos e condições definidos pelo serviço pós-venda da sweeek. A garantia Sweeek é implementada através da substituição das peças danificadas. A Sweeek reserva-se o direito de inspecionar o produto antes de aceitar a sua garantia.
- Se um produto for considerado defeituoso pela Sweeek, a garantia cobre apenas a reparação ou substituição do produto defeituoso. A Sweeek não será responsável por quaisquer custos ou danos incorridos como resultado do uso indevido deste produto. A Sweeek não será responsável por quaisquer custos, perdas ou danos causados pela perda deste produto.
- Esta garantia não se aplica em caso de abuso, manuseio incorreto ou reparo não autorizado.
- Nossos produtos destinam-se ao uso em ambientes privados e pessoais. Qualquer utilização em contexto profissional (aluguer, atividades escolares, etc.) anulará automaticamente todas as garantias.
- Este produto foi concebido para uma utilização específica. O uso indevido pode causar sérios riscos ao usuário e anular a garantia.

LISTA DE EXCLUSÕES DE GARANTIA

- Defeitos ou danos resultantes de erro de montagem ou incumprimento das condições de utilização do produto.
- Danos resultantes de utilização não conforme com as especificações técnicas ou utilização do produto. (Não cumprimento dos conselhos de utilização, manutenção, armazenamento e proteção, falta de supervisão).
- Danos associados ao uso de produtos abrasivos ou manutenção inadequada.
- Modificações, intervenções ou reparos realizados no produto sem acordo prévio do vendedor.
- Danos ao produto resultantes do desgaste normal tendo em conta a sua natureza, função, composição e preço.
- Danos resultantes de causas externas como : choque, negligência, incêndio, inundação, vandalismo, catástrofe natural, neve, intempéries, etc. Neste caso, convidamo-lo a contactar o seu seguro.
- Fenómenos de descoloração provocados pela luz natural ou artificial.
- Aparecimento de ferrugem ou corrosão.
- Descoloração prematura ou corrosão após utilização perto da costa (num raio de 20 km) ou numa área de alto risco de ondas de calor.
- Danos em peças de desgaste ou sensíveis não comunicadas no momento da recepção do produto (elementos insufláveis, elementos de vidro, peças móveis, peças de fricção, elementos de protecção ou de protecção contra quedas).
- Danos ligados ao uso intensivo ou profissional.
- Defeitos de costura ou rasgo não informados no recebimento do produto.

IT



**PESO MASSIMO
SUPPORTATO :**
40 kg



**ATTENZIONE:
RISCHIO DI LESIONI**



**SOLO
PER USO
DOMESTICO**



**GARANZIA :
2 ANNI**

ISTRUZIONI DI SICUREZZA

- **NON** collocare questo prodotto vicino a una finestra, perché potrebbe essere usato come trampolino di lancio da un bambino, facendolo cadere dalla finestra.
- Prestare attenzione ai rischi derivanti dalla presenza di fuochi aperti o altre fonti di calore elevato nelle immediate vicinanze del prodotto.
- **NON** collocare questo prodotto vicino a una finestra in cui le corde delle tende o degli avvolgibili potrebbero strangolare un bambino.
- **NON** utilizzare il seggiolino in caso di parti rotte, strappate o mancanti e utilizzare solo parti di ricambio approvate dal produttore.

1/ CONSIGLI PER L'USO

- Rispettare rigorosamente le istruzioni di montaggio. Il montaggio deve essere effettuato da un adulto. Allontanare i bambini durante il montaggio: pericolo di soffocamento causato dai piccoli componenti.
- Questo prodotto non deve essere utilizzato da bambini di età inferiore ai 36 mesi (i piccoli componenti possono essere ingeriti).
- Il prodotto deve essere utilizzato sotto supervisione di un adulto.
- È fondamentale conservare le istruzioni per poterle consultare in caso di necessità, in particolare per l'identificazione dei componenti da parte del Servizio Post-Vendita.
- Non disperdere l'imballaggio nell'ambiente e non lasciarlo alla portata dei bambini.
- Se il tavolo non è stabile, è possibile tirare leggermente uno dei piedi per stabilizzarlo.

INDOOR :

Proteggere la superficie :

Utilizzate tovaglette, tovaglie o sottobicchieri per evitare macchie e graffi causati da stoviglie, bicchieri e utensili. Posizionare dei sottopentola sotto le pentole calde per evitare segni di calore.

Evitare gli oggetti appuntiti :

Non tagliare direttamente sul tavolo. Utilizzare un tagliere per evitare di danneggiare la superficie.

Evitare l'umidità :

Rimuovere immediatamente i liquidi per evitare macchie e danni causati dall'acqua.

Evitate di posizionare le piante in vaso direttamente sul tavolo senza un sottovaso impermeabile per evitare perdite d'acqua.

Temperatura e luce :

Evitare di esporre il tavolo alla luce diretta del sole per lunghi periodi, per evitare di scolorire la superficie. Tenere il tavolo lontano da variazioni di temperatura estreme per evitare crepe e deformazioni.

- Se una sedia o un altro posto a sedere vengono collocati sotto o vicino a una finestra, il bambino può utilizzarli come punto d'appoggio per arrampicarsi e scavalcare, cadendo dalla finestra.
- Tieni sempre presente che fiamme libere e altre fonti di calore (es. stufe elettriche, a gas, ecc.) vicino al mobile sono pericolose.

- Non collocare il mobile vicino a oggetti che possono comportare un rischio di soffocamento o strangolamento, come cordoncini, corde delle tende, etc.

OUTDOOR :

- È consigliato d'ibernare il prodotto mettendolo al riparo. Stesso consiglio durante i periodi di non utilizzo prolungato.

2/ CONSIGLI PER LA MANUTENZIONE

INDOOR

Seguendo questi consigli, potrete preservare l'aspetto e la funzionalità del vostro comodino per molti anni a venire.

Pulizia quotidiana :

Utilizzare un panno morbido e asciutto per rimuovere la polvere. È possibile utilizzare un panno leggermente umido, seguito immediatamente dall'asciugatura con un panno asciutto.

Non utilizzare prodotti abrasivi o acidi. Non utilizzare mai solventi.

Pulizia accurata :

Per le superfici in legno, utilizzare un detergente specifico per il legno o una miscela di acqua calda e sapone neutro. Evitare prodotti chimici aggressivi. Per le superfici in vetro, utilizzare un detergente per vetri e un panno in microfibra per evitare striature.

Ulteriori suggerimenti :

Usare dei pattini per mobili sotto le gambe del tavolo per evitare di graffiare il pavimento e facilitare lo spostamento del tavolo. Evitare il sovraccarico: non sovraccaricare il tavolo con oggetti pesanti per evitare di deformarlo o danneggiarlo.

MOBILI DI LEGNO MACIF :

Per ravvivare l'aspetto del legno, o se il mobile ha subito danni (urti, graffi, ecc.), si può procedere a una leggera levigatura (grana 180-240) e alla verniciatura con o senza mordente.

MOBILI IN RATTAN :

Non mettere i mobili in rattan vicino a radiatori o altre fonti di calore perché il materiale potrebbe asciugarsi troppo e creparsi.

MOBILI CON COMPONENTI ELETTRICI :

La sostituzione o la riparazione dei regolatori di altezza con meccanismi di accumulo di energia deve essere effettuata solo da personale specializzato.

OUTDOOR

- Evitare di lasciare l'acqua accumularsi sul vassoio: le gocce in certe condizioni possono danneggiare la pittura.
- Non mettere l'arredamento da giardino in contatto con calore diretto o troppo intenso.
- Non strofinare la superficie per non rovinarla.
- Pulire con un panno umido e del detersivo per piatti. Terminare asciugando con un panno asciutto.
- Non usare detersivi abrasivi o a base di solventi.
- Spolverare regolarmente con un panno asciutto.
- Ogni giorno togliete le foglie, l'acqua stagnante e la polvere. Lavate le macchie usando acqua saponata e servendovi di una spugna. Qualora la vostra struttura sia molto sporca, potrete usare una spazzolina dura. Ove possibile, collocate il vostro salotto da giardino in una zona all'ombra per proteggerlo dai raggi UV.

METALLO :

- La struttura del mobile è in acciaio rivestito in cataforesi. Questo trattamento ritarda l'apparizione della corrosione. Dalle prime manifestazioni di corrosione, è consigliato di trattare immediatamente le zone interessate usando un prodotto antiruggine.

MOBILI DI LEGNO MACIF :

Arredamento di legno natural :

STRISCE

- Levigare con carta vetrata grana 240 – 320 per eliminare le strisce.
- Trattare con olio.

IL COLORE NON È UNIFORME

- Levigare con carta vetrata grana 240 – 320.
- Trattare con olio.

MACCHIE DI GRASSO

- Pulire le macchie.
- Levigare con carta vetrata grana 240 – 320 per eliminare le macchie.
- Trattare con olio.

LEGNO :

- Il legno è un prodotto naturale. Soggetto alle aggressioni esterne, può perdere la sua brillantezza, screpolarsi e ingrigirsi... la sua qualità non viene tuttavia alterata. Per preservare l'aspetto del legno è necessario osservare alcune precauzioni.
- Il legno è un materiale vivo. In considerazione di ciò, il suo aspetto si modifica col passare del tempo e compaiono alcune crepe. È del tutto normale, ed è proprio questo che conferisce al legno quel fascino tanto apprezzato. Nonostante sia solido e resistente alle intemperie, l'arredamento in legno richiede un po' di manutenzione per prolungare la sua durata di vita.
- La struttura di questo prodotto viene ricoperta da un olio incolore in fase di produzione. L'imregnazione dell'olio varia a seconda delle essenze di legno. Possono restare dei piccoli residui. Consigliamo di toglierli con uno straccio prima di iniziare a usare il prodotto. Non serve applicare olio sul vostro nuovo salotto da giardino, potrete tranquillamente aspettare la fine dell'estate.
- Lo strato di olio è ciò che preserva l'arredamento da giardino dalle macchie, e ciò che gli consente di resistere a inquinamento, intemperie e muffe. Se scegliete di lasciar invecchiare il vostro arredamento da giardino in legno senza applicare l'olio due volte l'anno, si ricoprirà di un grazioso colore argentato. Non sarà tuttavia più protetto.
- In primavera e a fine estate, pulite a fondo l'arredamento da giardino e lasciatelo seccare. Quando il legno sarà completamente asciutto, applicate un sottile strato di olio. Attenzione: verificare che non piova nelle 24 ore immediatamente successive all'applicazione dell'olio.
- D'inverno è importante proteggere il proprio arredamento in legno. Conservarlo al riparo dall'umidità in un luogo fresco e aerato. Sconsigliamo quindi caldamente di metterlo in una stanza troppo riscaldata, in quanto il legno rischia di seccarsi troppo. Se lo proteggete con una custodia, consigliamo di optare per quelle in poliestere rispetto a quelle in PVC.

4/ GARANZIA

- Sweeek garantisce i propri prodotti contro eventuali difetti di fabbricazione e di materiale per un periodo di 2 anni dalla data di ricevimento da parte del consumatore. In caso di difetto di conformità ti invitiamo a contattare tempestivamente il nostro servizio clienti e a non utilizzare il prodotto.
- Se un componente risulta difettoso durante il periodo di garanzia, sweeek riparerà o sostituirà il componente secondo i termini e le condizioni definiti dal servizio post-vendita sweeek. La garanzia Sweeek si attua con la sostituzione delle parti danneggiate. Sweeek si riserva il diritto di ispezionare il prodotto prima di accettare la garanzia.
- Se un prodotto viene ritenuto difettoso da Sweeek, la garanzia copre esclusivamente la riparazione o la sostituzione del prodotto difettoso. Sweeek non sarà responsabile per eventuali costi o danni sostenuti a seguito di un uso improprio di questo prodotto. Sweeek non sarà responsabile per eventuali costi, perdite o danni causati dalla perdita di questo prodotto.
- Questa garanzia non si applica in caso di abuso, cattiva gestione o riparazione non autorizzata.
- I nostri prodotti sono destinati all'uso in un ambiente privato e personale. Qualsiasi utilizzo in un contesto professionale (noleggio, attività scolastiche, ecc.) annullerà automaticamente tutte le garanzie.
- Questo prodotto è progettato per un uso specifico. Un uso improprio può comportare gravi rischi per l'utente e invalidare la garanzia.

ELENCO ESCLUSIONI DI GARANZIA

- Difetti o danni derivanti da un errore di montaggio o dal mancato rispetto delle condizioni d'uso del prodotto.
- Danni derivanti da un utilizzo non conforme alle specifiche tecniche o all'utilizzo del prodotto. (Non rispetto dei consigli d'uso, manutenzione, conservazione e protezione, mancanza di supervisione).
- Danni legati all'utilizzo di prodotti abrasivi o ad una manutenzione inadeguata.
- Modifiche, interventi o riparazioni effettuate sul prodotto senza previo consenso del venditore.
- Danni al prodotto derivanti dalla normale usura tenuto conto della sua natura, funzione, composizione e prezzo.
- Danni derivanti da cause esterne quali : urto, negligenza, incendio, inondazioni, atti vandalici, calamità naturali, neve, intemperie, ecc. In questo caso vi invitiamo a contattare la vostra assicurazione.
- Fenomeni di scolorimento causati dalla luce naturale o artificiale.
- La comparsa di ruggine o corrosione.
- Scolorimento o corrosione prematura in seguito all'uso vicino alla costa (entro un raggio di 20 km) o in un'area ad alto rischio di ondate di caldo.
- Danni a parti soggette ad usura o sensibili non segnalati al ricevimento del prodotto (elementi gonfiabili, elementi in vetro, parti mobili, parti di attrito, elementi di protezione o anticaduta).
- Danni legati all'uso intensivo o professionale.
- Difetti di cucitura o strappi non segnalati al ricevimento del prodotto.



**MAXIMUM
DRAAGGEWICHT :**
40 kg



**WAARSCHUWING:
RISICO
OP VERWONDIGEN**



**BESTEMD VOOR
Huishoudelijk
GEBRUIK**



GARANTIE :
2 JAAR

VEILIGHEIDSINSTRUCTIES

- Plaats dit product **NIET** in de buurt van een raam, omdat het door een kind als opstapje kan worden gebruikt, waardoor het uit het raam kan vallen.
- Wees u bewust van de risico's van de aanwezigheid van open vuur of andere hittebronnen in de onmiddellijke nabijheid van het product.
- Plaats dit product **NIET** in de buurt van een raam waar de koorden van gordijnen of rolgordijnen een kind kunnen wurgen.
- Gebruik het zitje **NIET** als een onderdeel gebroken of gescheurd is of ontbreekt en gebruik alleen vervangende onderdelen die door de fabrikant zijn goedgekeurd.

1/ GEBRUIKSAANWIJZING

- Volg nauwgezet de montage-instructies op. De constructie mag uitsluitend door een volwassene worden gemonteerd.
- Dit product mag niet worden gebruikt door kinderen onder de 36 maanden (het bevat kleine onderdelen die kunnen worden ingeslikt).
- Dit product moet worden gebruikt onder toezicht van een volwassene.
- Bewaar deze instructies zodat u ze later opnieuw kunt raadplegen. Ook de klantenservice kan deze nodig hebben om onderdelen te identificeren.
- Gooi verpakkingen niet weg in de natuur en houd ze buiten het bereik van kinderen.
- Als de tafel niet stabiel is kunt u licht aan een van de poten trekken om deze te stabiliseren.

INDOOR :

Bescherm het oppervlak :

Gebruik placemats, tafelkleden of onderzetters om vlekken en krassen door servies, glazen en keukengerei te voorkomen. Plaats onderzetters onder hete pannen om hittevlekken te voorkomen.

Vermijd scherpe voorwerpen :

Snijd niet rechtstreeks op de tafel. Gebruik een snijplank om beschadiging van het oppervlak te voorkomen.

Vermijd vocht :

Veeg gemorste vloeistoffen onmiddellijk op om vlekken en waterschade te voorkomen.

Zet potplanten niet direct op tafel zonder waterdichte schotel om waterlekage te voorkomen.

Temperatuur en licht :

Stel de tafel niet voor langere tijd bloot aan direct zonlicht, want dan kan het oppervlak verkleuren. Houd de tafel uit de buurt van extreme temperatuurschommelingen om barsten en kromtrekken te voorkomen.

- Kinderstoelen die onder een raam staan, kunnen door het kind worden gebruikt als trap, daardoor het kind uit het raam kan vallen.
- Wees je bewust van het risico van open vuur en andere sterke warmtebronnen, zoals elektrische radiatoren, gaskookplaten en dergelijke vlak in de buurt van het meubel.
- Plaats het meubel niet in de buurt van een ander product dat een gevaar voor verstikking of verwurging kan opleveren, zoals koorden, trekkoorden van een (rol) gordijn en dergelijke.

OUTDOOR :

- Het is aangeraden uw set tijdens de winter en langdurige perioden zonder gebruik op te slaan op een droge plaats.

2/ CONSIGLI PER LA MANUTENZIONE

INDOOR

Door deze tips te volgen, kun je het uiterlijk en de functionaliteit van je nachtkastje jarenlang behouden.

Dagelijks schoonmaken :

Gebruik een zachte, droge doek om stof te verwijderen.

U kunt een licht vochtige doek gebruiken, onmiddellijk gevolgd door drogen met een droge doek.

Gebruik geen schuurmiddelen of zure producten. Gebruik nooit oplosmiddelen.

Grondig reinigen :

Gebruik voor houten oppervlakken een specifieke houtreiniger of een mengsel van warm water en milde zeep. Vermijd agressieve chemicaliën.

Gebruik voor glazen oppervlakken een glasreiniger en een microvezeldoek om strepen te voorkomen.

Extra tips :

Gebruik meubelglijders onder de tafelpoten om krassen op de vloer te voorkomen en de tafel gemakkelijker te verplaatsen.

Vermijd overbelasting: overbelast de tafel niet met zware voorwerpen om vervorming of beschadiging te voorkomen.

HOUTEN MEUBELEN MACIF :

Om het uiterlijk van het hout op te frissen of als het meubel schade heeft opgelopen (stoten, krassen, enz.), kan het licht worden opgeschuurd (korrel 180-240) en gelakt met of zonder beits.

ROTAN MEUBELEN :

Zet rotanmeubelen niet in de buurt van radiatoren of andere warmtebronnen, want dan kan het materiaal te veel uitdrogen en barsten.

MEUBELS MET ELEKTRISCHE COMPONENTEN :

Alleen getraind personeel mag hoogtEVERSTELLERS met energieopslagmechanismen vervangen of repareren.

OUTDOOR

- Laat geen water verzamelen op het tafelblad; in de zon kan dit een vergrootglaseffect hebben en de lak beschadigen.
- Zorg ervoor dat uw tuinsalon niet wordt blootgesteld aan directe of felle warmte.
- Poets het oppervlak niet, om beschadiging te voorkomen.
- Maak schoon met een vochtige doek. Droog na met een droge doek.
- Gebruik geen oplosmiddelen of schuurmiddelen.
- Stof regelmatig af met een droge doek
- Verwijder dagelijks bladeren, stilstaand water en stof. Reinig vlekken met zeepwater en een spons. Als uw structuur erg vuil is, kunt u een kleine harde borstel gebruiken. Plaats uw tuinsalon indien mogelijk in de schaduw om het te beschermen tegen UV.

METAAL :

- De structuur van uw meubilair is van staal, geschilderd met kataforese. Deze behandeling vertraagt corrosie. Vanaf de eerste verschijnselen van corrosie is het raadzaam om de aangetaste plaatsen onmiddellijk te behandelen met een geschikt anti-roest product Deze zijn te vinden in supermarkten.

HOUTEN MEUBELN MACIF :

Houten meubelen :

KRASSEN

- Schuur met glaspapier van 240 – 320 korrels om de krassen te verwijderen.
- Behandel met olie.

DE KLEUR IS NIET UNIFORM

- Schuur met glaspapier van 240 – 320 korrels.
- Behandel met olie.

VETVLEKKEN

- Reinig de vlekken.
- Schuur met glaspapier van 240 – 320 korrels om de vlekken te verwijderen.
- Behandel met olie.

HOUT :

- Hout is een natuurlijk product. Wanneer het aan externe invloeden wordt blootgesteld, kan het zijn glans verliezen, scheuren, grijs worden, ... De kwaliteit wordt echter niet aangetast. Om het uiterlijk van uw hout te behouden, dient u enkele maatregelen te treffen.
- Hout is een levend materiaal. Bijgevolg verandert het uiterlijk ervan na verloop van tijd en verschijnen enkele barsten. Dat is normaal en zorgt voor de authentieke charme die zo geapprecieerd wordt bij hardhout. Hoewel tuinmeubelen sterk en bestand tegen slechte weersomstandigheden zijn, behoeft het een beetje onderhoud om de levensduur te verlengen.
- De structuur van dit product is tijdens de productie bedekt met kleurloze olie. De impregnatie met olie varieert naargelang het soort hout. Er kan wat residu achterblijven. Verwijder dit met een doek vóór het eerste gebruik. U hoeft uw tuinsalon niet opnieuw in te smeren met olie voor het einde van de zomer.
- De olielaag beschermt het tuinsalon tegen vlekken en vervuiling, slechte weersomstandigheden en bederf. Als u uw houten meubel wilt laten verouderen zonder tweemaal per jaar olie aan te brengen, krijgt het een mooie zilveren kleur. Het zal echter niet meer beschermd zijn.
- In het voorjaar en aan het einde van de zomer moet u uw tuinmeubelen goed reinigen en laten drogen. Wanneer het houtwerk volledig droog is, brengt u een fijne olielaag aan. Let op, het mag gedurende 24 uur na het aanbrengen van de olie niet regenen.
- Het is belangrijk om uw tuinmeubel in de winter op te bergen. Bewaar het op een droge, frisse en geventileerde plaats. Het is dus ten zeerste afgeraden om het te bewaren in een sterk verwarmde ruimte waar het hout snel uitdroogt. Als u het beschermt met een hoes, geef dan de voorkeur aan polyester hoezen in plaats van PVC.

4/ GARANTIE

- Sweeek garandeert haar producten tegen eventuele fabricage- en materiaalfouten gedurende een periode van 2 jaar vanaf de datum van ontvangst door de consument. In geval van een gebrek aan conformiteit nodigen wij u uit om snel contact op te nemen met onze klantenservice en het product niet te gebruiken.
- Als een onderdeel tijdens de garantieperiode defect blijkt te zijn, zal sweeek het onderdeel repareren of vervangen in overeenstemming met de voorwaarden die door sweeek after-sales service zijn gedefinieerd. De garantie van Sweeek wordt uitgevoerd door de beschadigde onderdelen te vervangen. Sweeek behoudt zich het recht voor om het product te inspecteren voordat de garantie wordt geaccepteerd.
- Indien een product door Sweeek als defect wordt beschouwd, dekt de garantie alleen reparatie of vervanging van het defecte product. Sweeek is niet verantwoordelijk voor eventuele kosten of schade als gevolg van misbruik van dit product. Sweeek is niet verantwoordelijk voor eventuele kosten, verliezen, omzetgemis of schade veroorzaakt door dit product.
- Deze garantie is niet van toepassing in geval van misbruik, verkeerd gebruik of ongeoorloofde reparatie.
- Onze producten zijn bedoeld voor gebruik in een privé- en persoonlijke context; bij gebruik in een professionele context (verhuur, schoolactiviteiten, enz.) vervallen automatisch alle garanties.
- Dit product is ontworpen voor een specifiek gebruik. Onjuist gebruik kan ernstige risico's voor de gebruiker veroorzaken en de garantie ongeldig maken.

LIJST MET UITSLUITINGEN VAN GARANTIE

- Defecten of schade als gevolg van een montagefout of het niet naleven van de gebruiksvoorwaarden van het product.
- Schade als gevolg van gebruik dat niet voldoet aan de technische specificaties of gebruik van het product. (Het niet opvolgen van adviezen over gebruik, onderhoud, opslag en bescherming, gebrek aan toezicht).
- Schade als gevolg van het gebruik van schurende producten of ongepast onderhoud.
- Wijzigingen, interventies of reparaties uitgevoerd aan het product zonder voorafgaand akkoord van de verkoper.
- Schade aan het product als gevolg van normale slijtage, gelet op de aard, functie, samenstelling en prijs.
- Schade als gevolg van externe oorzaken zoals : schok, nalatigheid, brand, overstroming, vandalisme, natuurramp, sneeuw, slecht weer, enz. In dit geval nodigen wij u uit om contact op te nemen met uw verzekering.
- Verkleuringsverschijnselen veroorzaakt door natuurlijk of kunstlicht.
- Het uiterlijk van roest of corrosie.
- Voortijdige verkleuring of corrosie na gebruik nabij de kust (binnen een straal van 20 km) of in een gebied met een hoog hittegolfrisico.
- Schade aan slijtage- of gevoelige onderdelen die niet bij ontvangst van het product zijn gemeld (opblaasbare elementen, glaselementen, bewegende delen, wrijvingsdelen, beschermings- of valbeveiligingselementen).
- Schade verbonden aan intensief of professioneel gebruik.
- Naai- of scheurfouten die niet zijn gemeld bij ontvangst van het product.

DE



MAX.
BELASTUNG :
40 kg



WARNUNG :
VERLETZUNGSGEFAHR



BESTIMMT
FÜR DEN
PRIVATGEBRAUCH



GARANTIE :
2 JAHRE

SICHERHEITSHINWEISE

- Dieses Produkt **NICHT** in der Nähe eines Fensters aufstellen, da es als Trittbrett für das Kind dienen und dazu führen kann, dass es aus dem Fenster fällt.
- Beachten Sie die Gefahren, die durch offene Feuerstellen oder andere starke Hitzequellen in unmittelbarer Nähe des Produkts entstehen.
- Stellen Sie dieses Produkt **NICHT** in die Nähe eines Fensters, da lange Schnüre oder Ketten können zur Strangulation von Kindern führen.
- Benutzen Sie den Sitz **NICHT**, wenn ein Teil gebrochen, zerrissen oder fehlend ist, und verwenden Sie nur vom Hersteller zugelassene Ersatzteile.

1/ ANWENDUNGSHINWEISE

- Beachten Sie die Montageanleitung genau. Die Montage ist von einem Erwachsenen durchzuführen. Kinder während der Montage fernhalten: Erstickungsgefahr durch Kleinteile.
- Dieses Produkt darf nicht von Kindern unter 36 Monaten verwendet werden (kleine Teile können verschluckt werden)
- Dieses Produkt sollte unter Aufsicht von Erwachsenen verwendet werden.
- Es ist wichtig, dass Sie die Bedienungsanleitung zum späteren Nachschlagen aufbewahren, insbesondere zur Identifizierung der Komponenten durch den Kundendienst.
- Die Verpackung ist ordnungsgemäß zu entsorgen. Bewahren Sie die Verpackung außerhalb der Reichweite von Kindern auf.
- Wenn der Tisch nicht stabil ist, können Sie leicht an einem der Beine ziehen, um ihn zu stabilisieren.

INDOOR :

Schützen Sie die Oberfläche :

Verwenden Sie Tischsets, Tischdecken oder Untersetzer, um Flecken und Kratzer durch Geschirr, Gläser und Utensilien zu vermeiden. Legen Sie Untersetzer unter heiße Töpfe und Schüsseln, um Hitzespuren zu vermeiden.

Scharfe Gegenstände vermeiden :

Schneiden Sie nicht direkt auf dem Tisch. Verwenden Sie ein Schneidebrett, um Beschädigungen der Oberfläche zu vermeiden.

Vermeiden von Feuchtigkeit :

Wischen Sie verschüttete Flüssigkeiten sofort auf, um Flecken und Wasserschäden zu vermeiden. Vermeiden Sie es, Topfpflanzen ohne wasserdichten Untersetzer direkt auf den Tisch zu stellen, um das Auslaufen von Wasser zu verhindern.

Temperatur und Licht :

Vermeiden Sie es, den Tisch über längere Zeit direkter Sonneneinstrahlung auszusetzen, da dies die Oberfläche verfärben kann. Halten Sie den Tisch von extremen Temperaturschwankungen fern, um Risse und Verformungen zu vermeiden.

- Kinderstoelen die onder een raam staan, kunnen door het kind worden gebruikt als trap, daardoor het kind uit het raam kan vallen.
- Achten Sie auf Risiken, die durch offene Kamine oder andere starke Wärmequellen wie Elektro- oder Gaskamine in der Nähe des Sitzes entstehen.

- Stellen Sie den Sitz nicht in der Nähe eines Produkts auf, bei dem Erstickungs- oder Strangulationsgefahr besteht, z. B. an einem Seil, einer Schnur zum Öffnen eines Rollos/Vorhangs usw.

OUTDOOR :

- Sie sollten Ihr Produkt im Winter an einem sicheren und trockenen Ort lagern. Dies gilt auch für Zeiträume, in denen das Produkt länger nicht genutzt wird.

2/ PFLEGEHINWEISE

INDOOR

Wenn Sie diese Tipps befolgen, können Sie das Aussehen und die Funktionalität Ihres Nachttisches über viele Jahre hinweg erhalten.

Tägliche Reinigung :

Verwenden Sie ein weiches, trockenes Tuch, um Staub zu entfernen.

Es kann ein leicht feuchtes Tuch verwendet werden, dem sofort ein trockenes Tuch zum Abtrocknen folgt. Vermeiden Sie Scheuermittel und säurehaltige Produkte. Verwenden Sie niemals Lösungsmittel.

Gründliche Reinigung :

Verwenden Sie für Holzoberflächen einen speziellen Holzreiniger oder eine Mischung aus lauwarmer Wasser und milder Seife. Vermeiden Sie aggressive Chemikalien.

Für Glasoberflächen verwenden Sie einen Glasreiniger und ein Mikrofasertuch, um Schlieren zu vermeiden.

Zusätzliche Tipps :

Verwenden Sie Möbelgleiter unter den Tischbeinen, um Kratzer auf dem Boden zu vermeiden und den Tisch leichter bewegen zu können.

Überlastung vermeiden: Überlasten Sie den Tisch nicht mit schweren Gegenständen, um ihn nicht zu verformen oder zu beschädigen.

HOLZMÖBEL MACIF :

Um das Aussehen des Holzes wieder aufzufrischen, oder wenn das Möbelstück beschädigt wurde (Beule, Kratzer, ...), kann es sehr leicht abgeschliffen (Körnung 180-240) und klar oder farbig lackiert werden.

RATTANMÖBEL :

Stellen Sie Rattanmöbel nicht in die Nähe von Heizkörpern oder anderen Wärmequellen, da das Material zu stark austrocknen und zu Rissen führen kann.

MÖBEL MIT ELEKTRISCHEN KOMPONENTEN :

Höhenverstellvorrichtungen mit Energiespeichermechanismen dürfen nur von geschultem Personal ausgetauscht oder repariert werden.

OUTDOOR

- Achten Sie darauf, dass sich kein Wasser auf der Tischplatte sammelt - bei sonnigem Wetter kann Wasser einen Lupeneffekt erzeugen, der den Lack beschädigen kann.
- Setzen Sie Ihre Gartenmöbel keiner direkten oder zu großen Hitze aus.
- Scheuern Sie die Oberfläche nicht, um sie nicht zu beschädigen.
- Wischen Sie sie mit einem feuchten Tuch und Spülmittel. Wischen Sie sie zum Schluss mit einem trockenen Tuch ab.
- Verwenden Sie keine lösemittelhaltigen oder scheuernden Reinigungsmittel.
- Regelmäßig mit einem trockenen Tuch Staub entfernen
- Entfernen Sie täglich Laub, stehendes Wasser und Staub. Waschen Sie Flecken mit Seifenwasser und einem Schwamm ab. Stellen Sie Ihre Gartenmöbel möglichst an einem schattigen Platz auf, um sie vor UV-Strahlen zu schützen.

METALL :

- Ihr Artikel ist aus kataphoresegestrichenem Stahl gefertigt. Diese Behandlung verzögert verlangsamt das Auftreten von Korrosionsspuren. Ab dem ersten Auftreten ist es ratsam, die betroffenen Bereiche sofort mit einem geeigneten Rostschutzmittel zu behandeln, das Sie im spezialisierten Großhandel finden.

HOLZMÖBEL MACIF :

Möbelz aus Naturholz :

KRATZER

- Mit 240 - 320 Schleifpapier schleifen, um Kratzer zu entfernen.
- Mit Öl behandeln.

DIE FARBE IST NICHT EINHEITLICH

- Mit Schleifpapier der Körnung 240 - 320 schleifen.
- Mit Öl behandeln.

FETTFLECKEN

- Flecken entfernen
- Mit Schleifpapier der Körnung 240 - 320 schleifen, um Flecken zu entfernen
- Mit Öl behandeln

HOLZ :

- Holz ist ein Naturprodukt. Wenn es der Witterung ausgesetzt ist, kann es seinen Glanz verlieren, rissig oder grau werden. Seine Qualität wird dadurch jedoch nicht beeinträchtigt. Um das Aussehen Ihres Holzes zu schützen, sind einige Vorkehrungen zu treffen.
- Holz ist ein lebendes Material. Deshalb ändert sich sein Aussehen mit der Zeit und es können sich einige Risse bilden. Das ist normal und macht den so geschätzten authentischen Charme von Harthölzern aus. Auch wenn sie robust und wetterfest sind, benötigen Holzmöbel ein wenig Pflege, um ihre Lebensdauer zu verlängern.
- Der Rahmen dieses Produkts wird bei seiner Herstellung mit einem farblosen Öl behandelt. Das Öl dringt je nach Holzart unterschiedlich ein. Es kann ein kleiner Rest verbleiben. Bitte entfernen Sie ihn mit einem Lappen vor dem ersten Gebrauch. Es ist nicht erforderlich, dass Sie Ihre neuen Gartenmöbel ölen, Sie können das Ende des Sommers abwarten.
- Die Ölschicht verhindert, dass die Gartenmöbel fleckig werden und schützt sie vor Verschmutzung, Witterungseinflüssen und Schimmel. Wenn Sie Ihre Holzmöbel lieber altern lassen möchten, ohne zweimal im Jahr Öl aufzubringen, werden sie eine wunderschöne silbrige Farbe annehmen. Sie sind dann jedoch nicht mehr geschützt.
- Reinigen Sie Ihre Gartenmöbel im Frühjahr und am Ende des Sommers gut und lassen Sie sie trocknen. Sobald das Holz vollkommen getrocknet ist, bringen Sie eine dünne Schicht Öl auf. Achtung: Vergewissern Sie sich, dass es in den 24 Stunden nach dem Aufbringen des Öls nicht regnen wird.
- Es ist wichtig, Ihre Gartenmöbel aus Holz im Winter zu schützen. Bringen Sie sie an einen trockenen und belüfteten Ort, an dem sie vor Feuchtigkeit geschützt sind. Es wird daher davon abgeraten, sie in einem zu stark beheizten Raum zu lagern, an dem das Holz zu trocken würde. Wenn Sie sie mit einer Hülle schützen, verwenden Sie besser eine aus Polyester als aus PVC.

4/ GARANTIE

- Sweeek garantiert für einen Zeitraum von 2 Jahren ab dem Datum des Erhalts durch den Verbraucher, dass seine Produkte frei von Herstellungs- und Materialfehlern sind. Im Falle einer Nichtkonformität bitten wir Sie, sich umgehend an unseren Kundenservice zu wenden und das Produkt nicht zu verwenden.
- Sollte sich ein Teil während der Garantiezeit als defekt erweisen, wird sweeek die Reparatur oder den Ersatz des Teils übernehmen, und zwar gemäß den vom sweeek Kundendienst festgelegten Modalitäten. Die Inanspruchnahme der sweeek-Garantie erfolgt durch den Ersatz der beschädigten Teile. Sweeek behält sich das Recht vor, das Produkt vor der Garantieübernahme zu überprüfen.
- Wenn Sweeek ein Produkt als fehlerhaft erachtet, deckt die Garantie nur die Reparatur oder den Austausch des fehlerhaften Produkts ab. Sweeek übernimmt keine Verantwortung für Kosten oder Schäden, die durch eine nicht ordnungsgemäße Verwendung dieses Produkts entstehen. Sweeek übernimmt keine Verantwortung für Kosten, Verluste oder Schäden, die durch den Verlust dieses Produkts entstehen.
- Diese Garantie gilt nicht im Falle von Missbrauch, unsachgemäßer Handhabung oder unbefugter Reparatur.
- Unsere Produkte sind für den Einsatz im privaten und persönlichen Bereich bestimmt. Bei jeglicher Nutzung im beruflichen Kontext (Vermietung, Schulaktivitäten usw.) erlöschen automatisch sämtliche Garantien.
- Dieses Produkt ist für eine bestimmte Verwendung konzipiert. Eine unsachgemäße Verwendung kann zu ernsthaften Gefahren für den Benutzer führen und zum Erlöschen der Garantie führen.

LISTE DER GARANTIEAUSSCHLÜSSE

- Mängel oder Schäden, die auf einen Montagefehler oder die Nichteinhaltung der Nutzungsbedingungen des Produkts zurückzuführen sind.
- Schäden, die aus einer Verwendung resultieren, die nicht den technischen Spezifikationen oder der Nutzung des Produkts entspricht. (Nichtbeachtung der Hinweise zu Gebrauch, Wartung, Lagerung und Schutz, mangelnde Aufsicht).
- Schäden, die auf die Verwendung von Schleifmitteln oder unsachgemäße Wartung zurückzuführen sind.
- Änderungen, Eingriffe oder Reparaturen am Produkt ohne vorherige Zustimmung des Verkäufers.
- Schäden am Produkt, die auf normale Abnutzung in Bezug auf Beschaffenheit, Funktion, Zusammensetzung und Preis zurückzuführen sind.
- Schäden, die auf äußere Ursachen zurückzuführen sind, wie zum Beispiel: Schock, Fahrlässigkeit, Feuer, Überschwemmung, Vandalismus, Naturkatastrophe, Schnee, schlechtes Wetter usw. In diesem Fall bitten wir Sie, sich an Ihre Versicherung zu wenden.
- Verfärbungserscheinungen durch natürliches oder künstliches Licht.
- Das Auftreten von Rost oder Korrosion.
- Vorzeitige Verfärbung oder Korrosion nach Verwendung in Küstennähe (im Umkreis von 20 km) oder in einem Gebiet mit hohem Hitzewellenrisiko.
- Schäden an Verschleißteilen oder zerbrechlichen Teilen, die bei Erhalt des Produkts nicht gemeldet wurden (aufblasbare Elemente, Glaselemente, bewegliche Teile, Reibungsteile, Schutz- oder Absturzsicherungselemente).
- Schäden im Zusammenhang mit intensiver oder professioneller Nutzung.
- Naht- oder Reißfehler, die bei Erhalt des Produkts nicht gemeldet wurden.

PL



**MAKSYMALNA
OBSŁUGIWANA WAGA :**
40 kg



**UWAGA:
RYZIKO OBRAŻEŃ**



**PRZEZNACZONE
DO UŻYTKU
DOMOWEGO**



GWARANCJA :
2 LATA

INSTRUKCJE BEZPIECZENSTWA

- **NIE WOLNO** umieszczać tego produktu w pobliżu okna, ponieważ może on zostać użyty jako stopień przez dziecko, powodując jego wypadnięcie przez okno.
- Należy być świadomym zagrożeń wynikających z obecności otwartego ognia lub innych źródeł wysokiej temperatury w pobliżu produktu.
- **NIE WOLNO** umieszczać tego produktu w pobliżu okna, gdzie sznurki żaluzji lub zasłon mogłyby udusić dziecko.
- **NIE** używaj siedzenia, jeśli jakkolwiek jego część jest uszkodzona, rozdarta lub jej brakuje i używaj wyłącznie części zamiennych zatwierdzonych przez producenta.

1/ INSTRUKCJE UŻYTKOWANIA

- Dokładnie postępuj zgodnie z instrukcją montażu. Montażu musi dokonać osoba dorosła. Trzymaj dzieci z daleka podczas montażu: niebezpieczeństwo uduszenia małymi częściami.
- Produkt nie powinien być używany przez dzieci poniżej 36 miesięcy życia (niewielkie elementy mogą zostać połknięte)
- Ten produkt musi być używany pod nadzorem osoby dorosłej.
- Należy koniecznie zachować instrukcję, aby w razie potrzeby móc się do niej odwołać, zwłaszcza w celu identyfikacji komponentów przez serwis.
- Nie wyrzucaj opakowań do środowiska i nie zostawiaj ich w zasięgu dzieci
- Jeśli stół nie jest stabilny, możesz lekko pociągnąć za jedną z nóg, aby go ustabilizować.

INDOOR :

Chroń powierzchnię :

Używaj podkładek, obrusów lub podstawek, aby uniknąć plam i zadrapań spowodowanych przez naczynia, szklanki i przybory kuchenne. Umieść podstawki pod gorącymi garnkami i patelniami, aby uniknąć śladów ciepła.

Unikać ostrych przedmiotów :

Nie należy kroić bezpośrednio na stole. Użyj deski do krojenia, aby uniknąć uszkodzenia powierzchni.

Unikać wilgoci :

Natychmiast wycieraj rozlane płyny, aby uniknąć plam i uszkodzeń spowodowanych przez wodę. Unikaj umieszczania roślin doniczkowych bezpośrednio na stole bez wodoodpornej podstawki, aby zapobiec wyciekom wody.

Temperatura i światło :

Należy unikać długotrwałego wystawiania stołu na bezpośrednie działanie promieni słonecznych, ponieważ może to spowodować odbarwienie powierzchni.

Stół należy przechowywać z dala od ekstremalnych zmian temperatury, aby zapobiec pękaniu i wypaczaniu.

- Siedzenie dla dzieci umieszczone pod oknem może służyć jako stopień dla dziecka i spowodować jego wypadnięcie przez okno.
- Uważaj na ryzyko stwarzane przez otwarte kominki lub inne źródła wysokiej temperatury, takie jak kominki elektryczne lub kominki gazowe, umieszczone w pobliżu siedzenia.

- Nie instaluj siedzenia w pobliżu produktów, które mogą stwarzać ryzyko uduszenia lub uduszenia, takich jak lina, sznurek do otwierania żaluzji/zasłony itp.

OUTDOOR :

- Zaleca się przechowywanie produktu w zimę poprzez umieszczenie go w osłoniętym i suchym miejscu, to samo dotyczy okresów dłuższego nieużywania.

2/ CZYSZCZENIE I KONSERWACJA

INDOOR

Postępując zgodnie z tymi wskazówkami, można zachować wygląd i funkcjonalność szafki pod telewizor przez wiele lat.

Codzienne czyszczenie :

Do usuwania kurzu należy używać miękkiej, suchej ściereczki.

Można użyć lekko wilgotnej szmatki, a następnie natychmiast osuszyć suchą szmatką.

Nie używaj środków ściernych ani produktów na bazie kwasu. Nigdy nie używaj rozpuszczalników.

Dokładne czyszczenie :

W przypadku powierzchni drewnianych należy użyć specjalnego środka do czyszczenia drewna lub mieszanki ciepłej wody i łagodnego mydła. Unikaj mocnych środków chemicznych.

W przypadku powierzchni szklanych użyj środka do czyszczenia szkła i ściereczki z mikrofibry, aby uniknąć smug.

Dodatkowe wskazówki :

Używaj nakładek pod nogami mebli, aby uniknąć zarysowania podłogi i ułatwić ich przesuwanie.

Unikaj przeciążania: nie przeciążaj stołu ciężkimi przedmiotami, aby uniknąć jego wypaczenia lub uszkodzenia.

MEBLE DREWNIANE MACIF :

Aby ożywić wygląd drewna lub jeśli meble uległy uszkodzeniu (uderzenia, zadrapania itp.), można je lekko przeszlifować (ziarnistość 180-240) i polakierować bejcą lub bez.

MEBLE RATTANOWE :

Nie umieszczaj mebli rattanowych w pobliżu grzejników lub innych źródeł ciepła, ponieważ materiał może nadmiernie wyschnąć i pęknąć.

MEBLE Z ELEMENTAMI ELEKTRYCZNYMI :

Tylko przeszkolony personel powinien wymieniać lub naprawiać regulatory wysokości z mechanizmami magazynowania energii.

OUTDOOR

- Unikaj gromadzenia się wody na tacy; krople, pod wpływem efektu szkła powiększającego, mogą uszkodzić lakier przy dobrej pogodzie.
- Nie wystawiaj mebli ogrodowych na bezpośrednie lub nadmierne działanie ciepła.
- Nie należy pocierać powierzchni, aby jej nie uszkodzić.
- Wycierać wilgotną szmatką i płynem do mycia naczyń. Zakończ wycierając suchą szmatką.
- Nie używaj środków czyszczących na bazie rozpuszczalników ani ściernych.
- Regularnie odkurzaj suchą szmatką
- Codziennie usuwaj liście, stojącą wodę i kurz. Plamy zmyć wodą z mydłem i gąbką. Jeśli Twoja konstrukcja jest bardzo brudna, możesz użyć małej, sztywnej szczotki. Jeśli to możliwe, umieść meble ogrodowe w zacienionym miejscu, aby chronić je przed promieniami UV.

METAL :

- Konstrukcja Twoich mebli wykonana jest ze stali malowanej katalforetycznie. Zabieg ten opóźnia pojawienie się śladów korozji, przy pierwszym pojawieniu się wskazane jest natychmiastowe zabezpieczenie dotkniętych miejsc odpowiednim środkiem antykorozyjnym, który można znaleźć w specjalistycznych sklepach.

MEBLE DREWNIANE MACIF :

Meble z naturalnego drewna :

PASKI

- Przeszlifuj papierem ściernym o ziarnistości 240 – 320, aby usunąć rysy.
- Posmaruj olejem.

KOLOR NIE JEST JEDNOLITY

- Przeszlifować papierem ściernym o ziarnistości 240 – 320.
- Posmaruj olejem.

PLAMA TŁUSZCZU

- Oczyszczyć plamy.
- Przeszlifuj papierem ściernym o ziarnistości 240 – 320, aby usunąć plamy.
- Posmaruj olejem.

DREWNO :

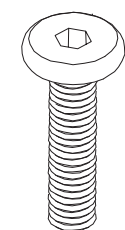
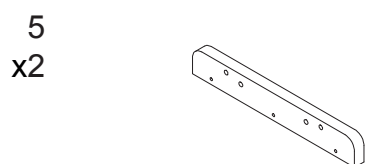
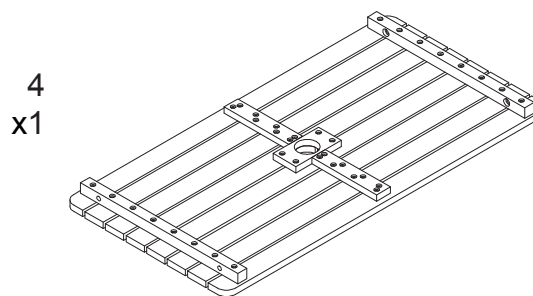
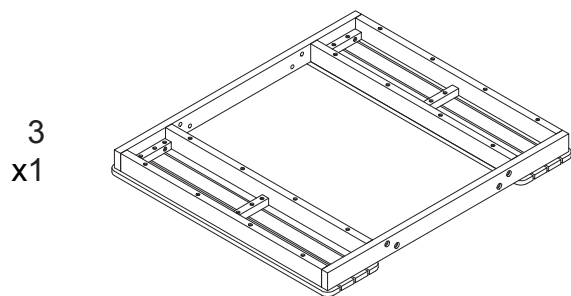
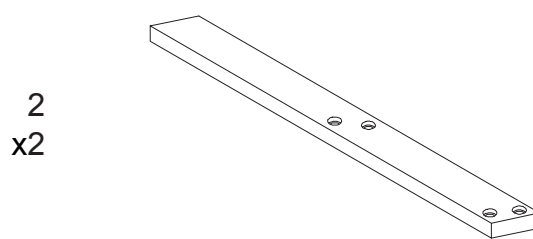
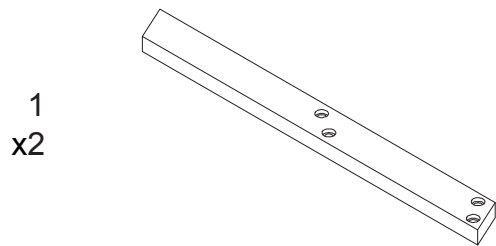
- Drewno jest produktem naturalnym. Poddany działaniu czynników zewnętrznych może utracić połysk, pęknąć, szarzeć itp. Nie zmienia się jednak jego jakość. Aby zachować wygląd drewna, należy przestrzegać pewnych środków ostrożności.
- Drewno jest żywym materiałem. W rezultacie z biegiem czasu zmienia się jego wygląd i pojawiają się pęknięcia. Jest to normalne i właśnie to nadaje drewnu liściastemu tak ceniony, autentyczny urok. Chociaż meble drewniane są solidne i odporne na warunki atmosferyczne, wymagają niewielkiej konserwacji, aby przedłużyć ich żywotność.
- Struktura tego produktu podczas jego produkcji pokryta jest bezbarwnym olejem. Impregnacja oleju różni się w zależności od gatunku drewna. Może pozostać niewielka pozostałość. Przed pierwszym użyciem należy go usunąć szmatką. Nie musisz olejować nowych mebli ogrodowych, możesz poczekać do końca lata.
- Warstwa oleju chroni meble ogrodowe przed plamami i pozwala im poradzić sobie z zanieczyszczeniami, złą pogodą i pleśnią. Jeśli zdecydujesz się na postarzenie drewnianych mebli bez olejowania dwa razy w roku, nabiorą one ładnego srebrnego koloru. Nie będzie już jednak chroniony.
- Wiosną i końcem lata dobrze wyczyść meble ogrodowe i pozostaw je do wyschnięcia. Po całkowitym wyschnięciu stolarki nałóż cienką warstwę oleju. Należy zachować ostrożność, upewnić się, że w ciągu 24 godzin po nałożeniu olejku nie będzie padać.
- Ważne jest, aby zabezpieczyć drewniane meble ogrodowe przed zimą. Przechowywać z dala od wilgoci, w chłodnym i wentylowanym miejscu. Dlatego zdecydowanie nie zaleca się przechowywania go w przegrzanym pomieszczeniu, w którym drewno mogłoby zbyt mocno wyschnąć. Jeśli zabezpieczasz go pokrowcem, zamiast PCV wybieraj te poliestrowe.

4/ GWARANCJA

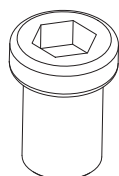
- Sweeek udziela gwarancji na swoje produkty pod względem wad fabrycznych na okres 2 lat od daty otrzymania produktu przez konsumenta. W przypadku braku zgodności z opisem zachęcamy do szybkiego kontaktu z naszym działem obsługi klienta i nieużywania produktu.
- Jeśli część okaże się wadliwa w okresie gwarancyjnym, sweeek naprawi lub wymieni część zgodnie z warunkami określonymi przez serwis posprzedażowy sweeek. Gwarancja sweeek dotyczy wymiany uszkodzonych części. Firma sweeek zastrzega sobie prawo do sprawdzenia produktu przed uznaniem gwarancji.
- Jeżeli Sweeek uzna produkt za wadliwy, gwarancja obejmuje wyłącznie naprawę lub wymianę wadliwego produktu. Sweeek nie ponosi odpowiedzialności za jakiegokolwiek koszty lub szkody powstałe w wyniku niewłaściwego użycia tego produktu. Sweeek nie ponosi odpowiedzialności za jakiegokolwiek koszty, straty lub szkody spowodowane utratą tego produktu.
- Niniejsza gwarancja nie ma zastosowania w przypadku nadużycia, nieprawidłowej obsługi lub nieautoryzowanej naprawy.
- Nasze produkty są przeznaczone do użytku domowego i osobistego; używanie ich w celach zawodowych (wynajem, zajęcia w szkole itp.) powoduje automatyczną utratę wszelkich gwarancji.
- Ten produkt jest przeznaczony do określonego zastosowania. Niewłaściwe użytkowanie może spowodować poważne ryzyko dla użytkownika i utratę gwarancji.

LISTA PRZYPADKÓW UNIEWAŻNIAJĄCYCH GWARANCJĘ

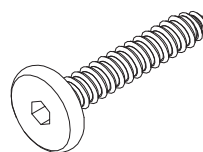
- Wady lub uszkodzenia powstałe na skutek błędu montażowego lub nieprzestrzegania warunków użytkowania produktu.
- Uszkodzenia wynikające z użytkowania niezgodnego ze specyfikacjami technicznymi lub użytkowania produktu. (Nieprzestrzeganie zaleceń dotyczących użytkowania, konserwacji, przechowywania i ochrony, brak nadzoru).
- Uszkodzenia związane ze stosowaniem produktów ściernych lub nieodpowiednią konserwacją.
- Modyfikacje, ingerencje lub naprawy produktu dokonane bez uprzedniej zgody sprzedawcy.
- Uszkodzenia produktu wynikające z normalnego zużycia, biorąc pod uwagę jego charakter, funkcję, skład i cenę.
- Szkody powstałe z przyczyn zewnętrznych takich jak : wstrząs, zaniedbanie, pożar, powódź, wandalizm, klęska żywiołowa, śnieg, zła pogoda itp. W takim przypadku zapraszamy do kontaktu z ubezpieczycielem.
- Zjawiska przebarwień spowodowane światłem naturalnym lub sztucznym.
- Pojawienie się rdzy lub korozji.
- Przedwczesne odbarwienie lub korozja w wyniku użytkowania w pobliżu wybrzeża (w promieniu 20 km) lub w obszarze o dużym ryzyku fal upałów.
- Uszkodzenia części zużywalnych lub wrażliwych, niezgłoszonych przy odbiorze produktu (elementy nadmuchiwane, elementy szklane, części ruchome, mechanizmy cierne, elementy ochronne lub zabezpieczające przed upadkiem).
- Uszkodzenia związane z intensywnym lub profesjonalnym użytkowaniem.
- Wady szycia lub rozdarcia, które nie zostały zgłoszone przy odbiorze produktu.



x16
M6x30mm



x16
M6x13mm



x4
M6 X 30

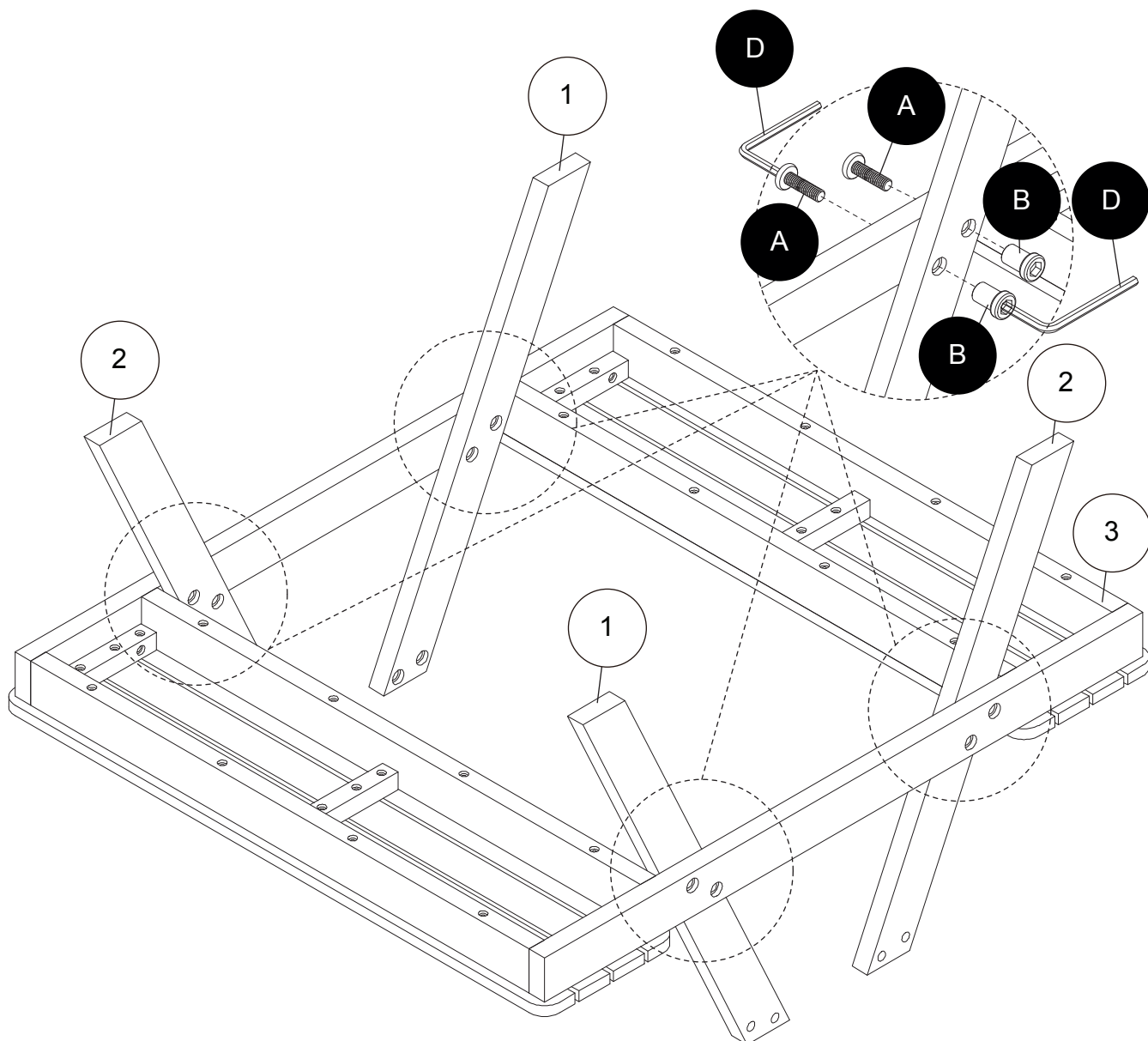


x2
M4



1

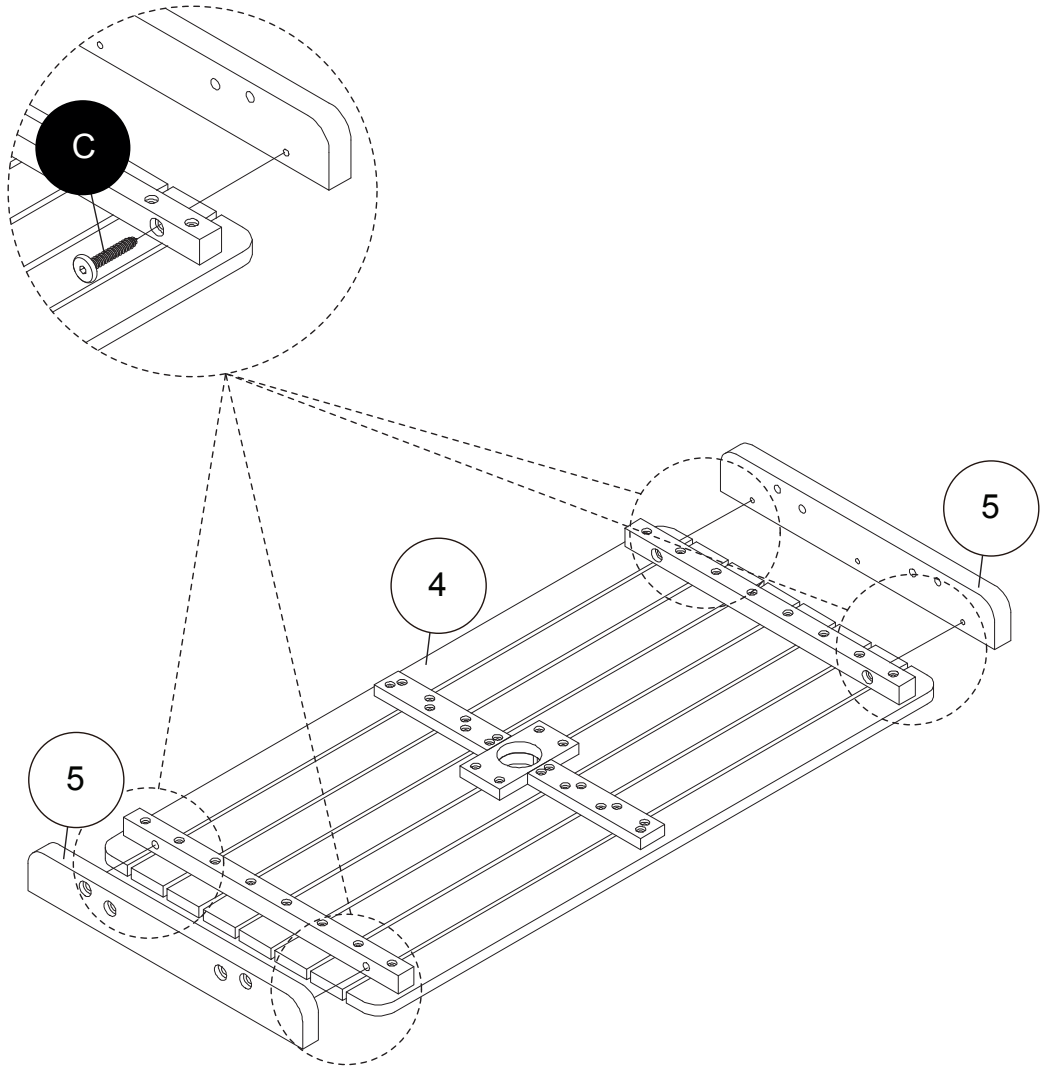
A x8
B x8
D x2



2

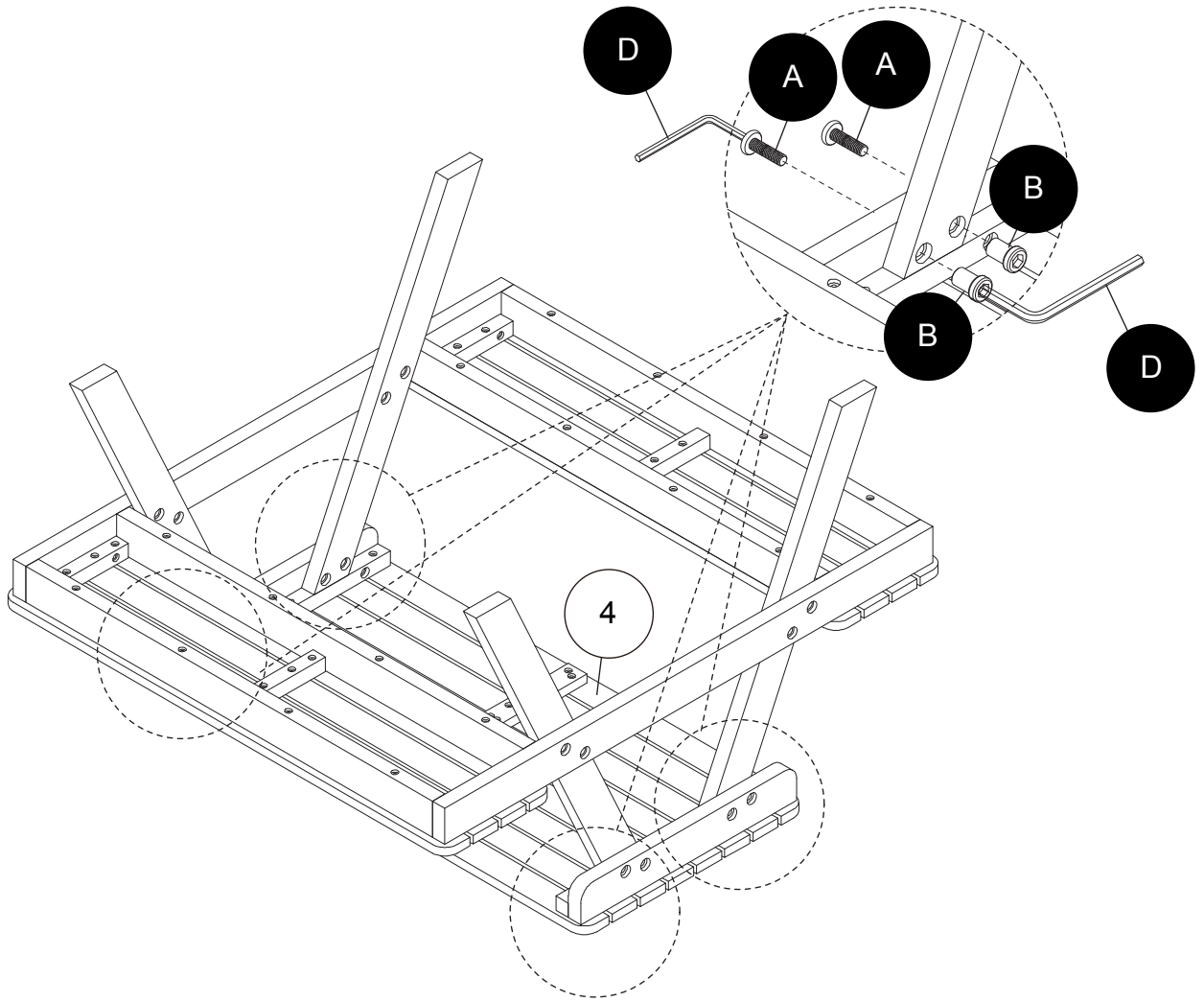
C x4

D x1

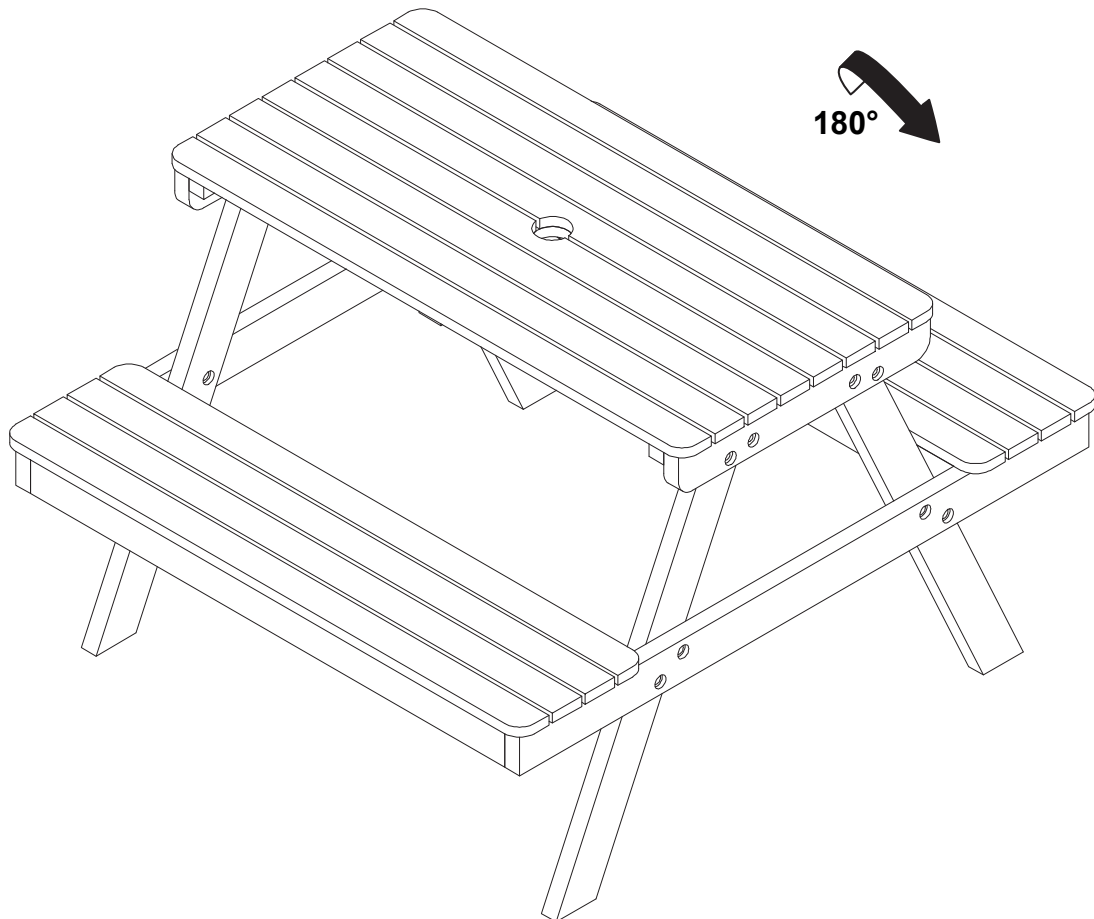


3

A x8
B x8
D x2



4



IMPORTÉ PAR WALIBUY SAS
270 avenue de l'Espace, 59118 WAMBRECHIES - FRANCE

IMPORTADO POR WALIBUY SAS
270 avenue de l'Espace, 59118 WAMBRECHIES - FRANCIA

IMPORTED BY WALIBUY SAS
270 avenue de l'Espace, 59118 WAMBRECHIES - FRANCE

INGEVOERD DOOR WALIBUY SAS
270 avenue de l'Espace, 59118 WAMBRECHIES - FRANKRIJK

IMPORTADO POR WALIBUY SAS
270 avenue de l'Espace, 59118 WAMBRECHIES - FRANÇA

IMPORTATO DA WALIBUY SAS
270 avenue de l'Espace, 59118 WAMBRECHIES - FRANCIA

IMPORTIERT VON WALIBUY SAS
270 avenue de l'Espace, 59118 WAMBRECHIES - FRANKREICH

IMPORTOWANE PRZEZ WALIBUY SAS
270 avenue de l'Espace, 59118 WAMBRECHIES - FRANCJA

 SWEEEK ME



SERVICE APRÈS VENTE :
SERVICIO POSTVENTA :
AFTER SALES SERVICE :
AFTER-SALES :
SERVIÇO PÓS-VENDA :
CONTATTO :
CONTACT :
KUNDENDIENST :
SERWIS POGWARANCYJNY :

www.sweeek.help



FR

Pensez à
donner ou recycler.



Association

ou



Magasin

ou



Déchèterie

<https://quefairedemesdechets.fr>