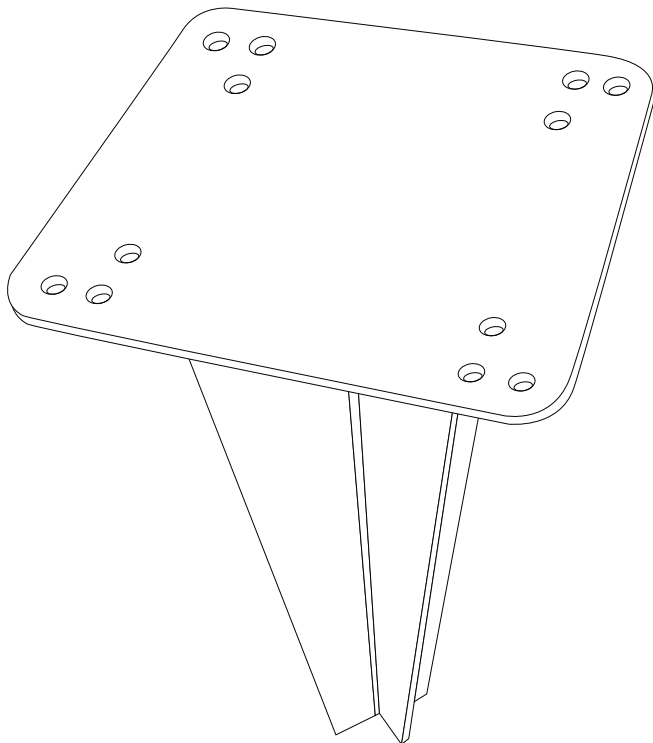


SSHANCRN



FRANÇAIS

Conseils d'utilisation	6
Garantie.....	6
Montage.....	13

**IMPORTANT, À CONSERVER
POUR CONSULTATION ULTÉRIEURE :
À LIRE ATTENTIVEMENT**

ESPAÑOL

Consejos de uso.....	7
Garantía.....	7
Montaje.....	13

**IMPORTANTE, CONSÉRVELO
PARA FUTURAS REFERENCIAS:
LEA ATENTAMENTE**

ENGLISH

Directions for use.....	8
Warranty	8
Assembly	13

**IMPORTANT, RETAIN FOR FUTURE
REFERENCE: PLEASE READ
CAREFULLY**

NEDERLANDS

Gebruiksaanwijzing.....	9
Garantie.....	9
Montage.....	13

**BELANGRIJK, BEWAAR VOOR
TOEKOMSTIGE REFERENTIE:
ZORGVULDIG LEZEN**

PORTUGUÊS

Dicas para usar	10
Garantia.....	10
Montagem.....	13

**IMPORTANTE, CONSERVE A
REFERÊNCIA DA FATURA:
LEIA CUIDADOSAMENTE**

ITALIANO

Consigli d'uso	11
Garanzia.....	11
Montaggio.....	13

**IMPORTANTE, CONSERVARE PER
ULTERIORI CONSULTAZIONI:
LEGGERE ATTENTAMENTE**

Verwendungshinweise 12
Garantie..... 12
Montage..... 13

**WICHTIG, FÜR SPÄTEREN
GEBRAUCH AUFBEWAHREN:
BITTE SORGFÄLTIG LESEN**



Destiné à un usage domestique
Destinado a un uso doméstico
For domestic use
Bestemd voor huishoudelijk gebruik
Para uso doméstico
Destinato ad un uso domestico
Nur für den Privatgebrauch vorgesehen



Attention : risques de blessures
Cuidado : riesgo de lesión
Caution : risk of injury
Waarschuwing: risico op verwondigen
Cuidado: risco de ferimentos
Attenzione : rischio infortunio
Warnung: Verletzungsgefahr



Garantie : 2 ans
Garantía : 2 años
Warranty: 2 years
Garantie: 2 jaar
Garantia: 2 anos
Garanzia : 2 anni
Garantie: 2 Jahre

CONSEILS D'UTILISATION

- Ce set d'ancrage vous permettra d'installer votre douche solaire Sweeek dans votre jardin, en piquant dans la terre.
- Il est nécessaire de fixer la douche en 4 points filetés sur l'embase du piquet (Visserie M10 fournie avec les douches Sweeek).
- Si le sol est trop dur, arrosez-le au préalable, le piquet sera plus facile à planter.
- En cas de vent très violent, la douche pourra basculer. Dans ce cas, il est préférable de la vider et l'entreposer à l'abri.
- Le piquet est en acier zingué. Ce traitement retarde l'apparition de traces de corrosion. Dès les premières apparitions, il est conseillé de traiter immédiatement les zones concernées à l'aide d'un produit antirouille adapté, que vous trouverez en grande surface spécialisée.

GARANTIE

- Sweeek garantit votre set d'ancrage contre tout vice de fabrication et de matériau pendant une période de 2 ans à compter de la date de réception par le consommateur.
- Si une pièce s'avère défectueuse pendant la période de garantie, votre seul et unique recours sera la réparation ou le remplacement de la pièce défectueuse selon les modalités définies par le SAV Sweeek.
- La mise en œuvre de la garantie Sweeek (WALIBUY) s'effectue par le remplacement des pièces endommagées, frais aller/retour à la charge de l'acheteur.
- Cette garantie ne s'applique pas en cas d'abus, de mauvaise manipulation ou de réparation non autorisée. Si le retour du produit défectueux dans nos ateliers est nécessaire, il sera expertisé et vous serez tenu informé des réparations à effectuer.
- Notre set d'ancrage est prévu pour une utilisation dans un cadre privé et personnel, une utilisation dans un cadre professionnel annulerait automatiquement toutes les garanties.

LISTE DES EXCLUSIONS DE LA GARANTIE

- Les dommages ou défauts imputables à des causes d'origine externe (accident, choc, foudre, vent fort...),
- Les dommages résultant d'un montage non conforme,
- Le non-respect des instructions du fabricant,
- Les réparations et dommages subis par le produit après une réparation effectuée sans accord préalable de notre part,
- Les réparations de fortune ou provisoires ainsi que les conséquences de l'aggravation éventuelle du dommage en résultant,
- Le remplacement des pièces d'usure,
- Les dommages résultant d'une utilisation non adaptée à la fonction première du produit,
- Les endommagements liés au stockage, au choix de l'emplacement de la douche solaire, au montage, aux intempéries ou à un mauvais entretien,
- Le remplacement des pièces manquantes/abîmées à réception, non signalées sur le bordereau de livraison.
- Toute casse causée par le gel.

CONSEJOS DE USO

- Éste set de anclaje le permitirá instalar su ducha solar Sweeek en su jardín anclándolas en la tierra.
- Es necesario fijar la ducha en 4 puntos con rosca en la base del palo (tornillos M10 proporcionados con la ducha Sweeek).
- Si el suelo está demasiado duro, regándolo antes, la piqueta será más fácil de anclar.
- En caso de viento violento, la ducha podría volcarse. En éste caso, es preferible vaciarla y guardarla en un lugar protegido.
- El palo es de acero zincado. Éste tratamiento permite evitar la oxidación. En el caso de que aparezcan puntos de oxidación, le aconsejamos de tratar de forma inmediata la zona afectada con un producto anti-oxidación adecuado. Estos productos se encuentran en cualquier gran comercio.

GARANTÍA

- Sweeek garantiza su juego de anclas contra cualquier defecto de fabricación y de los materiales durante un período de 2 años a partir de la fecha de recepción por parte del usuario.
- Si una pieza resultase defectuosa durante el período de garantía, el único y exclusivo recurso del que usted dispone es el arreglo o la sustitución de la pieza defectuosa en función de lo establecido por el Servicio de atención al cliente de Sweeek.
- La aplicación de la garantía de Sweeek (WALIBUY) resulta en la sustitución de las piezas dañadas, cuyos gastos de transporte de ida/vuelta corren a cargo del comprador.
- Esta garantía no será de aplicación en caso de abuso, defectos de manipulación o arreglos no autorizados. Si fuese necesario que el producto defectuoso tuviese que ir a nuestro taller, será sometido a una evaluación y usted recibirá información sobre los arreglos a efectuar.
- Nuestro juego de anclaje está diseñado para un uso privado y personal. La utilización en un entorno profesional anularía automáticamente todas las garantías.

LISTA DE EXCLUSIONES DE LA GARANTÍA

- Los daños o defectos imputables a causas de origen externo (accidente, golpe, rayo, viento fuerte...).
- Los daños resultantes de un montaje incorrecto.
- No respetar las instrucciones del fabricante.
- Los arreglos y daños sufridos por el producto tras una reparación efectuada sin acuerdo previo por nuestra parte.
- Las reparaciones provisionales o temporales así como las consecuencias del posible agravamiento del daño resultante.
- La sustitución de las piezas de desgaste.
- El deterioro resultante de un uso no adaptado a la función primaria del producto.
- Los daños relacionados con el almacenamiento, el lugar de emplazamiento, el montaje, las malas condiciones meteorológicas o el mantenimiento inadecuado.
- La sustitución de las piezas faltantes/dañadas en el momento de la recepción no señaladas en el albarán de entrega.
- Cualquier rotura provocada por el hielo.

DIRECTIONS FOR USE

- This anchor kit will allow you to install your Sweeek solar shower, anchored in the ground.
- It is necessary to pin down the shower at 4 points with strings at the base of the pole. (M10 screws, in proportion with Sweeek shower).
- If the ground is too hard, water it beforehand and the pole will be easier to anchor.
- In case of strong wind, the shower could fall. In this case, it is preferable to empty it and store it in a safe place.
- The pole is made of zinc-plated steel. This process delays oxidation of the metal. If oxidation occurs, it is advised to treat immediately the affected zones using an adequate anti-oxidation product. You can find these products in most large retailers.

WARRANTY

- Sweeek guarantees your anchor set against defects in workmanship and materials for a period of 2 years from the date of receipt by the consumer.
- If a part proves to be defective during the warranty period, your sole and exclusive remedy shall be the repair or replacement of the defective part in accordance with the terms and conditions set forth by Sweeek After Sales Service.
- The implementation of the Sweeek (WALIBUY) warranty is carried out by replacing the damaged parts, with the purchaser paying the return costs.
- This warranty does not apply in case of abuse, mishandling or unauthorized repair. If it is necessary to return the defective product to our workshop, it will be assessed and you will be informed of the repairs to be made.
- Our anchor set is intended for private and personal use. Use in a professional setting will automatically void all guarantees.

LIST OF EXCLUSIONS FROM THE WARRANTY

- Damage or faults attributable to external causes (accidents, collisions, lightning, strong winds, etc.),
- Damage resulting from incorrect assembly,
- Non-compliance with manufacturer's instructions,
- Damage caused to the product following repairs made without our prior agreement,
- Makeshift or provisional repairs and resulting aggravation of the damage,
- Replacement of worn components,
- Damage resulting from use that does not comply with the product's main function,
- Damage linked to storage, the choice of placement of the solar shower, assembly, poor weather or poor maintenance,
- Replacement of missing/damaged components that were not indicated on the delivery note.
- Any damage caused by ice.

GEBRUIKSADVIEZEN

- Met deze verankeringsset kunt u de Solar Douche van Sweeek in uw tuin bevestigen.
- U moet de douche op 4 punten bevestigen op de basis van de paal (M10 schroeven meegeleverd met de Sweeek douches).
- Indien de grond te hard is, maakt u het dan eerst vochtig om vervolgens de paal in de grond te kunnen steken.
- De douche zou kunnen om waaien met hele harde winden. Daarom adviseren wij u douche te legen en op te bergen met storm.
- De paal is gemaakt van gezinkt staal. Dit vertraagt de opkoming van eventuele corrosie. Zodra er eerste verschijnselen komen, moet u de zones behandelen met anti roest.

GARANTIE

- Sweeek garandeert uw apparaat tegen productie- en materiaalfouten gedurende 2 jaar vanaf de datum van ontvangst door de consument.
- Indien een onderdeel defect blijkt te zijn tijdens de garantieperiode, dan is uw enige optie de reparatie of vervanging van het defecte onderdeel volgens de modaliteiten gedefinieerd door de aftersales van Sweeek.
- De garantie van Sweeek (WALIBUY) omhelst de vervanging van beschadigde onderdelen, de vervoerkosten komen ten laste van de koper.
- Deze garantie is niet van toepassing op verkeerd gebruik, verkeerde manipulatie of niet-toegelaten reparatie. Als het defecte product naar onze werkplaats moet worden gebracht, wordt dit grondig gecontroleerd en wordt u op de hoogte gebracht van de nodige reparaties.
- Onze verankeringsset is ontworpen om-energie zijn geschikt voor privé- en persoonlijk gebruik. Het gebruik in een professionele omgeving annuleert automatisch alle garanties.

LIJST VAN UITSLUITINGEN VAN GARANTIE

- Schade of defecten te wijten aan externe oorzaken (ongeval, schok, bliksem, heftige wind ...),
- Schade voortkomend uit onjuist gebruik,
- Het niet naleven van de instructies van de fabrikant,
- Reparaties en schade aan het product na een reparatie die is uitgevoerd zonder voorafgaande toestemming onzerzijds,
- Geïmproviseerde of tijdelijke reparaties evenals de gevolgen van de eventuele verergering van de schade daardoor,
- De vervanging van slijtageonderdelen,
- Schade door gebruik van het product op een andere wijze dan waarvoor het bestemd is,
- Schade in verband met de opslag, de keuze van de plaats van de douche op zonne-energie, weersomstandigheden of een onjuist onderhoud,
- De vervanging van ontbrekende/beschadigde onderdelen bij ontvangst die niet aangegeven zijn op de leverbon,
- Breuk veroorzaakt door vorst.

DICAS PARA USAR

- Este conjunto de fixação vai permitir-lhe instalar o duche solar Sweeek no seu jardim, fixando-o à terra.
- É necessário fixar o duche em 4 pontos roscados na base da estaca (parafusos M10 fornecidos com os duchos Sweeek).
- Se o solo for muito duro, regue-o previamente, será mais fácil de enterrar a estaca.
- Em caso de vento muito forte, o duche pode oscilar. Neste caso, é preferível desligá-lo e arrumá-lo num local abrigado.
- A estaca é de aço zincado. Este tratamento retarda o aparecimento de vestígios de corrosão. A partir do momento em que aparecem, aconselha-se a tratar imediatamente as áreas em questão com um produto contra a ferrugem adaptado, que pode encontrar numa grande superfície especializada.

GARANTIA

- A Sweeek garante contra qualquer defeito de fabrico e de material o de âncoras durante um período de 2 anos, a contar da data de recepção pelo consumidor.
- Se, durante o período da garantia, uma peça se revelar defeituosa, a única e exclusiva solução será a reparação ou a substituição da peça defeituosa, segundo as modalidades definidas pelo SPV Sweeek.
- A aplicação da garantia Sweeek (WALIBUY) é efetuada pela substituição das peças danificadas e os custos de ida e volta são assumidos pelo comprador.
- Esta garantia não se aplica em caso de utilização indevida, manuseamento incorreto ou reparação não autorizada. Se a devolução do produto defeituoso nas nossas oficinas for necessária, o mesmo será vistoriado e o comprador será informado das reparações efetuadas.
- O nosso conjunto de ancoragem é concebido para uma utilização num contexto particular e pessoal, pois uma utilização num contexto profissional anularia automaticamente qualquer garantia.

LISTA DAS EXCLUSÕES DA GARANTIA

- Os danos ou defeitos imputáveis a causas de origem externa (acidente, choque, trovoadas, vento forte...),
- Os danos que resultam de uma montagem não conforme,
- O incumprimento das instruções do fabricante,
- As reparações e os danos sofridos pelo produto depois de uma reparação efetuada sem o acordo prévio da nossa parte,
- As reparações ocasionais ou provisórias, bem como as consequências do agravamento eventual dos danos daí resultantes,
- A substituição das peças por desgaste,
- Os danos resultantes de uma utilização não adaptada à função principal do produto,
- Os danos associados ao armazenamento, à escolha do local do duche solar, à montagem, às intempéries ou a uma manutenção indevida,
- A substituição das peças em falta/estragadas na receção, não assinaladas na lista de entrega.
- Qualquer quebra causada pelo gelo.

CONSIGLI D'USO

- Questo set di ancoraggio vi consentirà di installare la vostra doccia solare Sweeek in giardino, fissandola a terra.
- Sarà necessario fissare la doccia in 4 punti filettati sulla base del picchetto (Viteria M10 fornita in dotazione con le docce Sweeek).
- Qualora il terreno sia troppo duro, innaffiarlo come prima cosa. In questo modo sarà più facile piantare il picchetto.
- In caso di vento molto forte, la doccia potrà oscillare. In questo caso è preferibile svuotarla e conservarla al riparo.
- Il picchetto è in acciaio zincato. Questo trattamento ritarda la comparsa di tracce di corrosione. Fin da quando compaiono le prime tracce di corrosione, consigliamo di intervenire direttamente sulle zone interessate servendosi di un prodotto anti-ruggine adeguato, disponibile presso i negozi specializzati.

GARANZIA

- Sweeek garantisce il vostro set di ancore contro i difetti di fabbricazione e dei materiali per un periodo di 2 anni dalla data di ricevimento da parte del consumatore.
- Se un pezzo si rivela difettoso durante il periodo di garanzia, l'unico ed esclusivo rimedio dell'utente sarà la riparazione o la sostituzione della parte difettosa secondo i termini e le condizioni stabilite dal Servizio Post Vendita di Sweeek.
- L'applicazione della garanzia di Sweeek (WALIBUY) avviene attraverso la sostituzione delle parti danneggiate, con spese di restituzione a carico dell'acquirente.
- La garanzia non si applica in caso di abuso, uso improprio o riparazione non autorizzata. Se è necessario restituire il prodotto difettoso alla nostra officina, il prodotto sarà valutato e vi sarà e sarete informati sulle riparazioni da effettuare.
- Il nostro set di ancoraggio è progettato per essere destinato all'uso privato e personale, l'uso professionale annulla automaticamente tutte le garanzie..

ELENCO DELLE ESCLUSIONI DELLA GARANZIA

- Danni o difetti attribuibili a cause esterne (incidenti, urti, fulmini, vento forte, ecc.),
- Danni derivanti da un montaggio non corretto,
- Non rispetto alle istruzioni del produttore,
- Riparazioni e danni al prodotto dopo che le riparazioni sono state effettuate senza il nostro preventivo consenso,
- Riparazioni di fortuna o temporanee, nonché le conseguenze di un eventuale peggioramento del danno,
- Sostituzione delle parti soggette a usura,
- Danni derivanti da un uso non conforme allo scopo originale del prodotto,
- I danni derivanti dallo stoccaggio, dalla scelta della posizione della doccia solare, dall'installazione, dagli agenti atmosferici o da una manutenzione non corretta,
- Sostituzione di parti mancanti/danneggiate al momento del ricevimento, non indicate nella bolla di consegna.
- Qualsiasi rottura causata dal gelo.

VERWENDUNGSHINWEISE

- Mit diesem Verankerungsset können Sie Ihre Sweeek-Solardusche in Ihrem Garten installieren, indem Sie in die Erde stecken.
- Sie müssen die Dusche an vier Gewindepunkten an der Grundplatte des Pfahls befestigen (M10-Schrauben sind im Lieferumfang der Sweeek-Duschen enthalten).
- Wenn der Boden zu hart ist, wässern Sie ihn vorher, dann lässt sich der Pfahl leichter in den Boden stecken.
- Bei sehr starkem Wind kann die Dusche umkippen. In diesem Fall sollten Sie sie ausleeren und an einem geschützten Ort aufbewahren.
- Der Pfahl besteht aus verzinktem Stahl. Diese Behandlung verzögert das Auftreten von Korrosionsspuren. Beim ersten Auftreten sollten Sie die betroffenen Stellen sofort mit einem geeigneten Rostschutzmittel behandeln, das Sie im Fachhandel erhalten.

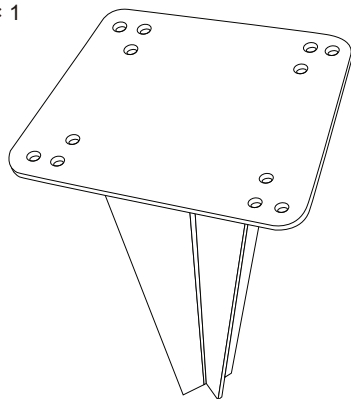
GARANTIE

- Sweeek garantiert, dass Ihr Ankerset für einen Zeitraum von zwei Jahren ab dem Datum des Erhalts durch den Verbraucher frei von Verarbeitungs- und Materialfehlern ist.
- Sollte sich während der Garantiezeit ein Teil als defekt erweisen, haben Sie als einzigen Regressanspruch die Möglichkeit das defekte Teil gemäß den von Sweeek festgelegten Bestimmungen vom Kundenservice reparieren oder ersetzen zu lassen.
- Der Erfüllung der Sweeek (WALIBUY)-Garantie erfolgt durch den Austausch der defekten Teile. Versand- und Retourkosten trägt der Käufer.
- Diese Garantie gilt nicht im Falle von Missbrauch, unsachgemäßer Handhabung oder nicht autorisierter Reparatur. Sollte es notwendig sein, das fehlerhafte Produkt an unsere Werkstatt zu senden, überprüfen wir die durchzuführenden Reparaturen und informieren Sie darüber.
- Unser Ankerset ist vorgesehen für den privaten und persönlichen Gebrauch bestimmt. Bei gewerblicher Nutzung erlischt alle Gewährleistungen.

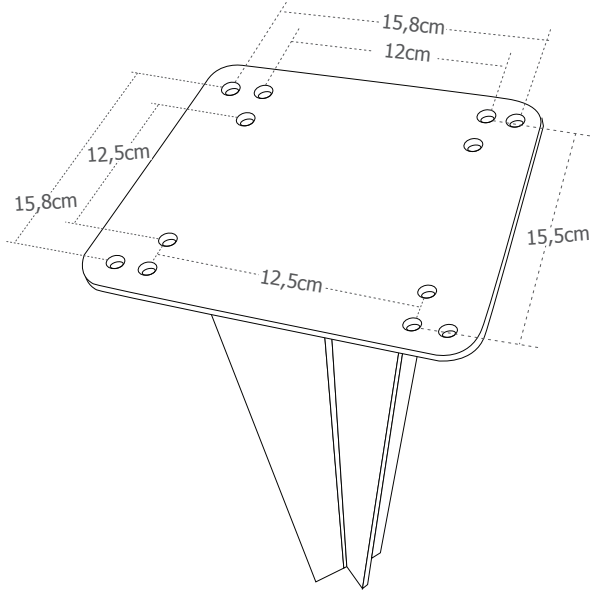
GARANTIEAUSSCHLUSS

- Schäden oder Mängel, die auf äußere Ursachen zurückzuführen sind (Unfall, Stoß, Blitzschlag, starker Wind...),
- Schäden durch nicht ordnungsgemäße Installation,
- Nichtbeachtung der Anweisungen des Herstellers,
- Schäden die durch eine nicht vorher von uns zugestimmte Reparatur entstanden sind,
- Vorübergehende oder provisorische Reparaturen, sowie daraus resultierende Folgen einer möglichen Verschlimmerung des Schadens,
- Austausch von Verschleißteilen,
- Schäden aus unsachgemäßer und nicht den ursprünglichen Verwendungszwecken entsprechender Verwendung entstehen,
- Schäden die durch Lagerung, die Standortwahl der Solardusche, die Installation, die Wetterbedingungen oder schlechte Wartung entstehen,
- Ersatz fehlender/beschädigter Teile, die bei Erhalt nicht auf dem Lieferschein vermerkt wurden.
- Alle durch Frost entstandenen Schäden.

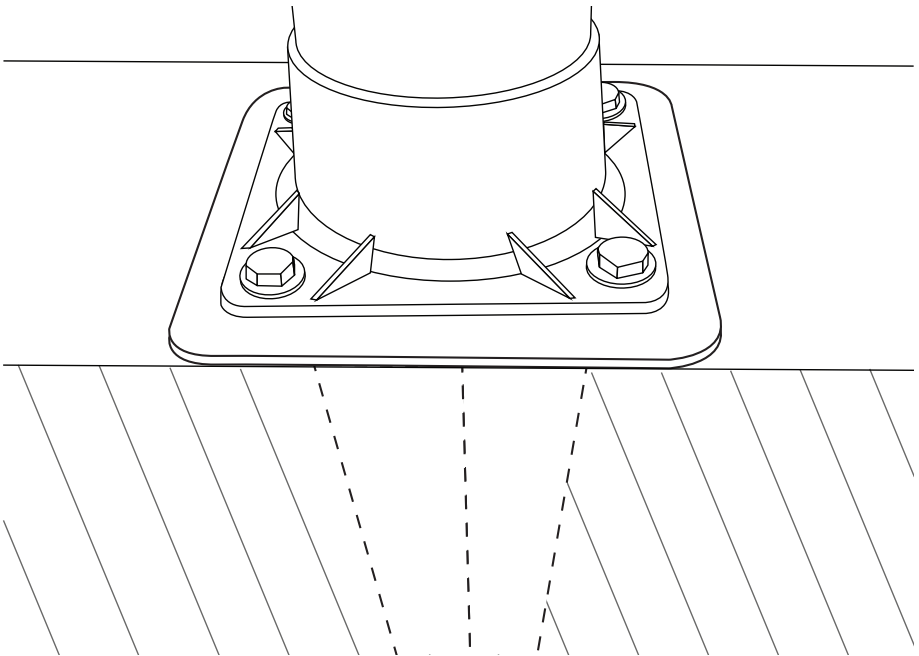
x 1



1



2



IMPORTÉ PAR WALIBUY SAS
270 avenue de l'Espace, 59118 WAMBRECHIES - FRANCE

IMPORTADO POR WALIBUY SPAIN SL
Calle Mallorca 289, Entresuelo 2, 08037 BARCELONA - ESPAÑA

IMPORTED BY ALICE'S GARDEN UK LTD
23 Copenhagen Street, LONDON N10JB - UNITED KINGDOM

INGEVOERD DOOR WALIBUY SAS
270 avenue de l'Espace, 59118 WAMBRECHIES - FRANKRIJK

IMPORTADO POR WALIBUY SPAIN SL
Calle Mallorca 289, Entresuelo 2, 08037 BARCELONA - ESPANHA

IMPORTATO DA WALIBUY ITALIA S.R.L
Via Torino 60, 20123 MILANO - ITALIA

IMPORTED BY ALICE'S GARDEN OUTDOOR PTY LTD
Level 22,101 Grafton Street, Bondi Junction NSW, 2022 - AUSTRALIA

IMPORTIERT VON WALIBUY SAS
270 avenue de l'Espace, 59118 WAMBRECHIES - FRANKREICH

 SWEEEK ME



SERVICE APRÈS VENTE :
SERVICIO POSTVENTA :
AFTER SALES SERVICE :
AFTER-SALES :
SERVIÇO PÓS-VENDA :
CONTATTO :
CONTACT :
KUNDENDIENST :

www.sweeek.help



FR
Pensez à
donner ou recycler.



ou



ou



Déchèterie

<https://quefairedemesdechets.fr>