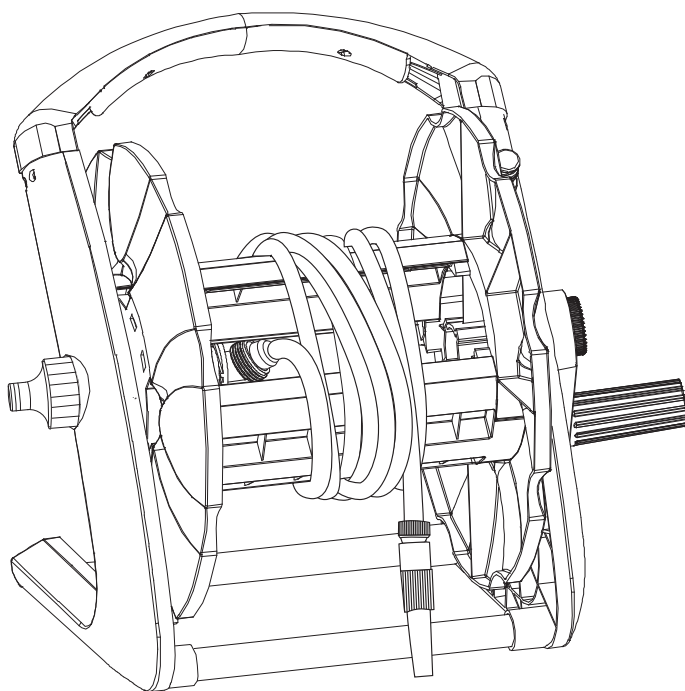


EXWH20MINI



[alicesgarden.fr](http://alicesgarden.fr) - [alicesgarden.be](http://alicesgarden.be) - [alicesgarden.es](http://alicesgarden.es) - [alicesgarden.nl](http://alicesgarden.nl) - [alicesgarden.co.uk](http://alicesgarden.co.uk)  
[alicesgarden.pt](http://alicesgarden.pt) - [alicesgarden.it](http://alicesgarden.it) - [alicesgarden.com.au](http://alicesgarden.com.au) - [alicesgarden.de](http://alicesgarden.de)

**FRANÇAIS**

Utilisation .....	5
Entretien .....	5
Spécifications techniques .....	5
Garantie .....	6
Liste des pièces .....	17
Installation .....	18

**IMPORTANT, À CONSERVER  
POUR CONSULTATION ULTÉRIEURE :  
À LIRE ATTENTIVEMENT**

**ESPAÑOL**

Uso .....	7
Mantenimiento .....	7
Especificaciones técnicas .....	7
Garantía .....	8
Lista de piezas .....	17
Instalación .....	18

**IMPORTANTE, CONSÉRVELO  
PARA FUTURAS REFERENCIAS:  
LEA ATENTAMENTE**

## ENGLISH

Use .....	9
Maintenance .....	9
Technical specifications .....	9
Warranty .....	10
Parts list .....	17
Installation .....	18

**IMPORTANT, RETAIN FOR FUTURE  
REFERENCE: READ CAREFULLY**

## NEDERLANDS

Gebruik .....	11
Onderhoud .....	11
Technische specificaties .....	11
Garantie .....	12
Onderdelenlijst .....	17
Installatie .....	18

**BELANGRIJK, BEWAAR VOOR  
TOEKOMSTIGE REFERENTIE:  
ZORGVULDIG LEZEN**

## PORTUGUÊS

Utilização .....	13
Manutenção .....	13
Especificações técnicas .....	13
Garantia .....	14
Lista das peças .....	17
Instalação .....	18

**IMPORTANTE, CONSERVE A  
REFERÊNCIA DA FATURA:  
LEIA CUIDADOSAMENTE**

## ITALIANO

Uso .....	15
Manutenzione .....	15
Specifiche tecniche.....	15
Garanzia .....	16
Elenco dei pezzi .....	17
Installazione.....	18

**IMPORTANTE, CONSERVARE PER  
ULTERIORI CONSULTAZIONI:  
LEGGERE ATTENTAMENTE**

## UTILISATION

---

- Pour dérouler le tuyau d'arrosage, il suffit simplement de tirer dessus délicatement.
- Pour enrouler le tuyau il vous suffit d'utiliser la manivelle (7).

## ENTRETIEN

---

1. Il est impératif de garder le tuyau propre afin de ne pas enrayer le système.
2. Il est fortement recommandé de couper l'arrivée d'eau au robinet avant d'enrouler le tuyau.
3. Pour l'hiver, il est conseillé de purger le tuyau intégralement et de le stocker à l'abri.

## SPÉCIFICATIONS TECHNIQUES

---

Modèle	NW-H8315B
Longueur tuyau	20M (65FT)
Matière tuyau	PVC
Longueur du tuyau d'arrivée d'eau	2m
Pression Nominale/Max.	8Bar/24Bar
Diamètre du tuyau	Intérieur : 12mm - 1/2" Extérieur : 15mm - 5/8"
Nez de robinet	19mm - 3/4" + réducteur 1/2"

## GARANTIE

---

- Alice's Garden garantit toutes les pièces du produit contre tout vice de fabrication et de matériau pendant une période de 2 ans à compter de la date d'achat par le consommateur.
- Si une pièce s'avère défectueuse pendant la période de garantie, votre seul et unique recours sera la réparation ou le remplacement de la pièce défectueuse selon les modalités définies par le SAV Alice's Garden.
- La mise en œuvre de la garantie Alice's Garden s'effectue par le remplacement des pièces endommagées, frais aller/retour à la charge de l'acheteur.
- Cette garantie ne s'applique pas en cas d'abus, de mauvaise manipulation ou de réparation non autorisée. Dès le retour du produit défectueux dans nos ateliers, il sera expertisé et vous serez tenu informé des réparations effectuées.
- Nos appareils sont prévus pour une utilisation dans un cadre privé et personnel, une utilisation dans un cadre professionnel annulerait automatiquement toutes les garanties.

### LISTE DES EXCLUSIONS DE LA GARANTIE

- Les dommages, défaillances ou défauts imputables à des causes d'origine externe (accident, choc, foudre, vent fort, gel, pression trop importante...).
- Les pannes résultant de la modification de la construction et des caractéristiques d'origine de l'appareil.
- Les pannes affectant les pièces non conformes à celles préconisées par le constructeur.
- Les réglages accessibles au bénéficiaire sans démontage de l'appareil.
- Les frais de mise en service, nettoyage et les essais non consécutifs à un dommage garanti.
- Le non-respect des instructions du constructeur.
- Les réparations et dommages subis par l'appareil après une réparation effectuée par toute autre personne qu'un réparateur de nos ateliers, ou sans accord préalable de notre part.
- Les réparations de fortune ou provisoires ainsi que les conséquences de l'aggravation éventuelle du dommage en résultant.
- Les dommages dus à la corrosion, à l'oxydation et à un mauvais branchement.
- Le remplacement des pièces d'usure.
- Le remplacement des pièces manquantes / abîmées à réception, non signalées sur le bordereau de livraison.

## USO

---

- Para desenrollar la manguera, simplemente tire de ella delicadamente.
- Para enrollar la manguera simplemente utilice la manivela ⑦.

## MANTENIMIENTO

---

1. Es fundamental mantener la manguera limpia para no ocasionar un bloqueo del sistema.
2. Se recomienda especialmente cortar la toma de agua desde el grifo antes de enrollar la manguera.
3. Durante el invierno, le aconsejamos purgar la manguera integralmente y almacenarla.

## ESPECIFICACIONES TÉCNICAS

---

Modelo	NW-H8315B
Longitud de la manguera	20M (65FT)
Material de la manguera	PVC
Longitud de la manguera de llegada del agua	2m
Presión nominal / máx.	8Bar/24Bar
Diámetro de la manguera	Interior : 12mm - 1/2" Exterior: 15mm - 5/8"
Boquilla del grifo	19mm - 3/4" + réducteur 1/2"

# GARANTÍA

---

- Alice's Garden garantiza todas las piezas del enrollador de mangueras contra cualquier defecto de fabricación y de material durante un período de 2 años a contar desde la fecha de compra.
- Si una pieza resultase defectuosa durante el período de garantía, su único y exclusivo recurso será la reparación o la sustitución de esta según las modalidades definidas por el Servicio postventa de Alice's Garden.
- La aplicación de la garantía de Alice's Garden tiene lugar mediante la sustitución de las piezas dañadas. Los gastos de envío de ida y vuelta son a cargo del comprador.
- Esta garantía no se aplica en caso de abuso, manipulación incorrecta o reparación no autorizada. Una vez que el producto defectuoso llegue a nuestros talleres será revisado por un experto y a usted se le informará de las reparaciones efectuadas.
- Nuestros aparatos están diseñados para su uso en un ámbito privado y personal. Su uso en un ámbito profesional anularía automáticamente cualquier garantía.

## LISTA DE EXCLUSIONES DE LA GARANTÍA

- Los daños, averías o defectos imputables a causas de origen externo (accidente, golpe, rayo, viento fuerte, gel, demasiada presión...).
- Las caídas resultantes de la modificación de la construcción y de las características originales del aparato.
- Las caídas que afectan a las piezas no conformes a las recomendadas por el fabricante.
- Los ajustes accesibles al beneficiario sin desmontar el aparato.
- Los gastos de instalación, limpieza y las pruebas no consecutivas con daño garantizado.
- No respetar las instrucciones del fabricante.
- Las reparaciones y daños sufridos por el aparato tras una reparación efectuada por cualquier persona que no trabaje en nuestros talleres o sin nuestra autorización previa.
- Las reparaciones provisionales o temporales así como las consecuencias del posible agravamiento del daño resultante.
- Los daños debidos a la corrosión, a la oxidación y a una mala conexión.
- La sustitución de las piezas desgastadas.
- La sustitución de las piezas faltantes/dañadas en el momento de la recepción y no consignadas en el albarán de entrega.



## USE

---

- To unroll the hose pipe, simply pull it gently.
- To wind up the hose, simply use the crank ⑦.

## MAINTENANCE

---

1. You must keep the hose clean so that the system does not get blocked.
2. It is highly recommended that you turn off the water before winding up the hose.
3. For winter, it is advisable to drain the entire hose pipe and store it under cover.

## TECHNICAL SPECIFICATIONS

---

Model	NW-H8315B
Hosepipe length	20M (65FT)
Hosepipe material	PVC
Length of water supply pipe	2m
Working / Max. pressure	8Bar/24Bar
Hose diameter	Inner : 12mm - 1/2" Outer : 15mm - 5/8"
Tap connector	19mm - 3/4" + réducteur 1/2"

## WARRANTY

---

- Alice's Garden guarantees all the components of your product against any manufacturing or material faults for 2 years, starting on the date of purchase by the consumer.
- If any part is found defective during the warranty period, your sole and exclusive resort will be the repair or the replacement of the defective part as instructed by Alice's Garden After Sales Service.
- The implementation of Alice's Garden ( WALIBUY ) guarantee is put into effect with the replacement of the damaged parts, all shipping costs are at the buyer's expense.
- This warranty does not apply in cases of abuse, mishandling or unauthorized repair. Upon the return of the defective product in our factory, it will be assessed and you will be informed of the repairs.
- Our devices are designed for use in a private and personal setting, any use in a professional setting will void all warranties.

### LIST OF EXCLUSIONS FROM THE WARRANTY

- Damage, failures or faults attributable to external causes (accidents, collisions, lightning, strong winds, ice, high pressure, etc.).
- Faults resulting from the modification of the construction and original features of the apparatus.
- Failures affecting non-compliant parts to those recommended by the manufacturer.
- The adjustments accessible to the customer without the dismantling of the apparatus.
- Commissioning costs, cleaning and non consecutive tests at a guaranteed damage.
- Non-compliance of the instructions.
- Repairs and damage to the unit after repair by anyone other than a repairer of our workshops, or without prior approval from us.
- Makeshift or temporary repairs and the consequences resulting to the aggravation of the damage.
- Damage due to corrosion, oxidation.
- The replacement of wear parts.
- The replacement of missing/damaged parts upon receipt, not reported on the delivery note.

## GEBRUIK

---

- Om de tuinslang af te rollen, trekt u eenvoudig aan de tuinslang.
- Gebruik de hendel om de slang op te rollen (7).

## ONDERHOUD

---

1. Het is noodzakelijk om de slang schoon te houden om het systeem niet te verstopen.
2. Het wordt sterk aanbevolen om de watertoevoer naar de kraan uit te schakelen voordat u de slang oprolt.
3. In de winter is het raadzaam om de haspel uit de houder te halen en beschut op te bergen.

## TECHNISCHE SPECIFICATIES

---

Model	NW-H8315B
Lengte slang	20M (65FT)
Materiaal slang	PVC
Lengte van de waterinlaatslang	2m
Nominale / Max. druk	8Bar/24Bar
Diameter slang	Binnen: 12mm - 1/2" Buiten: 15mm - 5/8"
Kraanstuk	19mm - 3/4" + réducteur 1/2"

## GARANTIE

---

- Alice's Garden biedt garantie tegen fabricagefouten en materiaalfouten van alle onderdelen van de haspel gedurende de periode van 2 jaar vanaf de datum van aankoop door de consument.
- Indien een onderdeel defect blijkt te zijn tijdens de garantieperiode, dan is uw enige optie de reparatie of vervanging van het defecte onderdeel volgens de modaliteiten gedefinieerd door de aftersales van Alice's Garden.
- De garantie omvat geen transportkosten van onderdelen en/of het product. De garantie van Alice's Garden (WALIBUY) omvat de vervanging van beschadigde onderdelen, de vervoerkosten zijn ten laste van de koper.
- Deze garantie is niet van toepassing op verkeerd gebruik, verkeerde manipulatie of niet-toegelaten reparatie. Als het defecte product naar onze werkplaats moet worden gebracht, wordt dit grondig gecontroleerd en wordt u op de hoogte gebracht van de nodige reparaties.
- Onze apparaten zijn geschikt voor privé en persoonlijk gebruik. Het gebruik in een professioneel kader annuleert automatisch alle garanties.

### LIJST VAN GARANTIE UITSLUITINGEN

- Schade, storingen of defecten als gevolg van externe oorzaken (ongeval, schok, bliksem, sterke wind, bevriezing, overmatige druk ...).
- Defecten die voortvloeien uit de wijziging van de constructie en originele kenmerken van het apparaat,
- Defecten van onderdelen die niet overeenkomen met de aanbevelingen van de fabrikant,
- Instellingen toegankelijk voor de koper zonder demontage van het apparaat,
- De kosten voor ingebruikstelling, afstelling, reiniging en proeven die niet optreden na een schade onder garantie,
- De niet-naleving van de instructies van de fabrikant,
- Reparaties en schade van het apparaat na een reparatie door ieder ander persoon dan een reparateur van onze werkplaats, of zonder onze voorafgaande goedkeuring,
- Geïmproviseerde of tijdelijke reparaties evenals de gevolgen van de eventuele verergering van de schade daardoor,
- Schade die te wijten is aan corrosie, oxidatie, slechte aansluiting,
- Vervanging van de versleten onderdelen
- De vervanging van ontbrekende/beschadigde onderdelen bij ontvangst die niet aangegeven zijn op de leverbon,

## UTILIZAÇÃO

---

- Para desenrolar a mangueira de jardim, basta-lhe simplesmente puxá-la devagar.
- Para enrolar a mangueira, basta-lhe utilizar a manivela (7).

## MANUTENÇÃO

---

1. É imperativo manter a mangueira limpa, para não obstruir o sistema.
2. Recomenda-se vivamente a cortar a entrada de água na torneira antes de enrolar a mangueira.
3. No inverno, aconselha-se a desmontar o enrolador do seu suporte e a armazená-lo num local abrigado.

## ESPECIFICAÇÕES TÉCNICAS

---

Modelo	NW-H8315B
Comprimento da mangueira	20M (66,5 pés)
Material da mangueira	PVC
Comprimento da mangueira da entrada de água	2m
Pressão nominal/máxima	8Bar/24Bar
Diâmetro da mangueira	Interior: 12 mm - 1/2 polegadas Exterior: 15 mm - 5/8 polegadas
Ligação da torneira	19mm - 3/4" + redutor 1/2"

## GARANTIA

---

- Alice's Garden garante contra qualquer defeito de fabrico e de material todas as peças do porta-mangueria durante um período de 2 anos, a contar da data de compra pelo consumidor.
- Se, durante a garantia, uma peça se revelar defeituosa, a única e exclusiva solução será a reparação ou a substituição da peça defeituosa, segundo as modalidades definidas pelo SPV Alice's Garden.
- A aplicação da garantia Alice's Garden é efetuada pela substituição das peças danificadas e os custos de ida e volta são assumidos pelo comprador.
- Esta garantia não se aplica em caso de utilização indevida, manuseamento incorreto ou reparação não autorizada. A partir do momento em que o produto defeituoso é entregue nas nossas oficinas, será vistoriado e o comprador será informado das reparações efetuadas.
- Os nossos aparelhos estão previstos para uma utilização num contexto particular e pessoal, pois uma utilização num contexto profissional anularia automaticamente qualquer garantia.

### LISTA DAS EXCLUSÕES DA GARANTIA

- Os danos, as falhas ou os defeitos imputáveis a causas de origem externa (acidente, choque, trovoadas, vento forte, gelo, pressão muito significativa...),
- As avarias que resultam da modificação da construção e das características de origem do aparelho.
- As avarias que afetam as peças não conformes às indicadas pelo construtor.
- Os ajustes acessíveis ao utilizador sem desmontagem do aparelho.
- As despesas relativas à colocação em funcionamento, a limpeza e os ensaios não consecutivos em relação a danos garantidos.
- O incumprimento das instruções do construtor.
- As reparações e os danos sofridos pelo aparelho depois de uma reparação efetuada por qualquer outra pessoa que não um técnico de reparações das nossas oficinas ou sem o acordo prévio da nossa parte.
- As reparações ocasionais ou provisórias, bem como as consequências do agravamento eventual dos danos daí resultantes,
- Os danos devidos a corrosão, oxidação e ligação indevida.
- A substituição das peças por desgaste.
- A substituição das peças em falta/estragadas na receção, não assinaladas na lista de entrega.

## USO

---

- Per srotolare il tubo per irrigazione basta tirare delicatamente verso l'alto.
- Per avvolgere il tubo sarà sufficiente servirsi della manovella ⑦.

## MANUTENZIONE

---

1. È di fondamentale importanza tenere pulito il tubo per evitare di bloccare il sistema.
2. Consigliamo caldamente di interrompere l'arrivo dell'acqua al rubinetto prima di avvolgere il tubo.
3. Per il periodo invernale consigliamo di smontare l'avvolgitubo dal supporto e di conservarlo al riparo.

## SPECIFICHE TECNICHE

---

Modello	NW-H8315B
Lunghezza del tubo	20M (65FT)
Materiale del tubo	PVC
Lunghezza del tubo di arrivo dell'acqua	2m
Pressione Nominale/Max.	8Bar/24Bar
Diametro del tubo	Interno: 12mm - 1/2" Esterno: 15mm - 5/8"
Naso del rubinetto	19mm - 3/4" + riduttore 1/2"

## GARANZIA

---

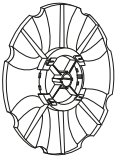
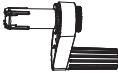
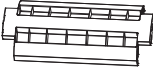
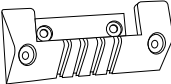


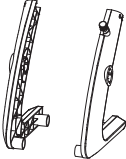






- Alice's Garden garantisce tutte le componenti del vostro avvolgitubo da vizi di produzione e materiali per un periodo di 2 anni a partire dalla data di acquisto dal consumatore.
- Qualora una componente si riveli difettosa entro il periodo della garanzia, il vostro unico ricorso sarà la riparazione o la sostituzione del pezzo difettoso in linea con le modalità definite dal Servizio Post Vendita di Alice's Garden.
- L'attuazione della garanzia Alice's Garden avviene con la sostituzione dei pezzi danneggiati, con spese di andata/ritorno a carico dell'acquirente.
- Questa garanzia non viene applicata in caso di abusi, scorretta manipolazione o riparazione non autorizzata. A partire dal reso del prodotto difettoso presso i nostri laboratori, verrà esaminato e verrete tenuti informati relativamente alle riparazioni effettuate.
- I nostri dispositivi sono stati pensati per un uso in un contesto privato e personale; un uso degli stessi in ambiente professionale invaliderebbe automaticamente tutte le garanzie.

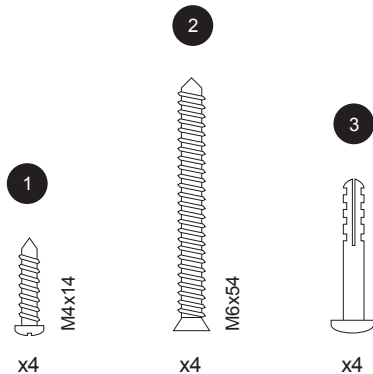
### ELENCO DELLE ESCLUSIONI DELLA GARANZIA

- I danni, défaillance o i difetti imputabili a cause di origine esterna (incidente, urto, fulmine, vento forte, gelo, pressione troppo importante...).
- I guasti derivanti dalla modifica della struttura e delle caratteristiche originali del dispositivo.
- I guasti che interessano i pezzi non conformi a quelli identificati dal costruttore.
- Le impostazioni accessibili al beneficiario senza bisogno di smontare il dispositivo.
- Le spese di messa in funzione, pulizia oltre che i test non consecutivi a un danno garantito.
- Il mancato rispetto delle istruzioni del costruttore.
- Le riparazioni e i danni subiti dal dispositivo dopo una riparazione svolta da una persona che non è il riparatore dei nostri laboratori o senza il nostro previo accordo.
- Le riparazioni di fortuna o provvisorie come anche le conseguenze dell'eventuale aggravamento del danno derivante.
- I danni legati a corrosione, ossidazione ed errato collegamento.
- La sostituzione dei pezzi soggetti a usura.
- La sostituzione dei pezzi mancanti/danneggiati al momento della consegna, non segnalati sulla distinta di consegna.

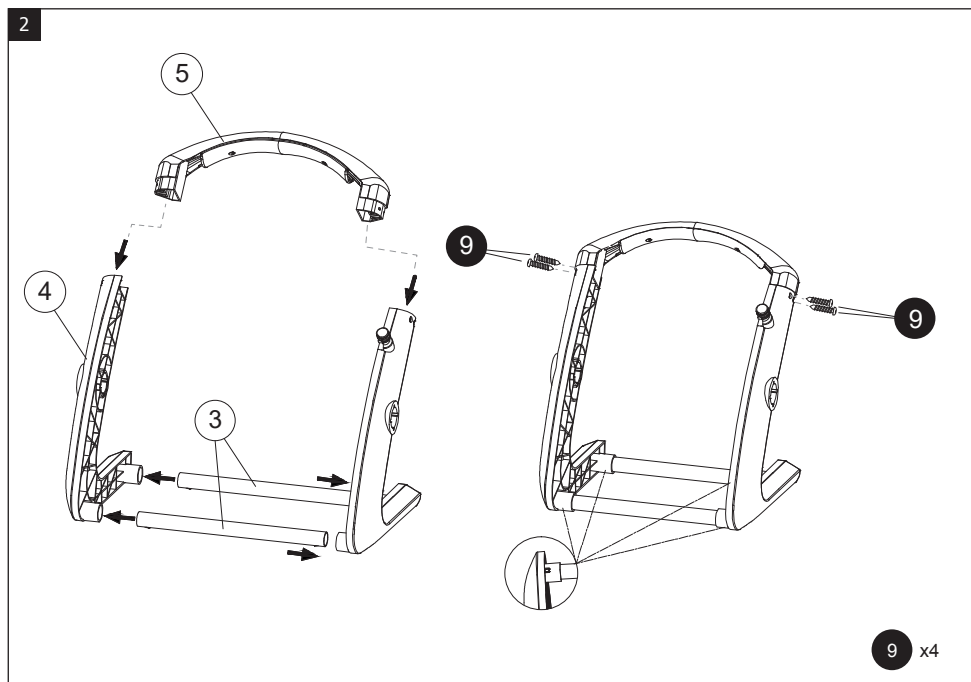
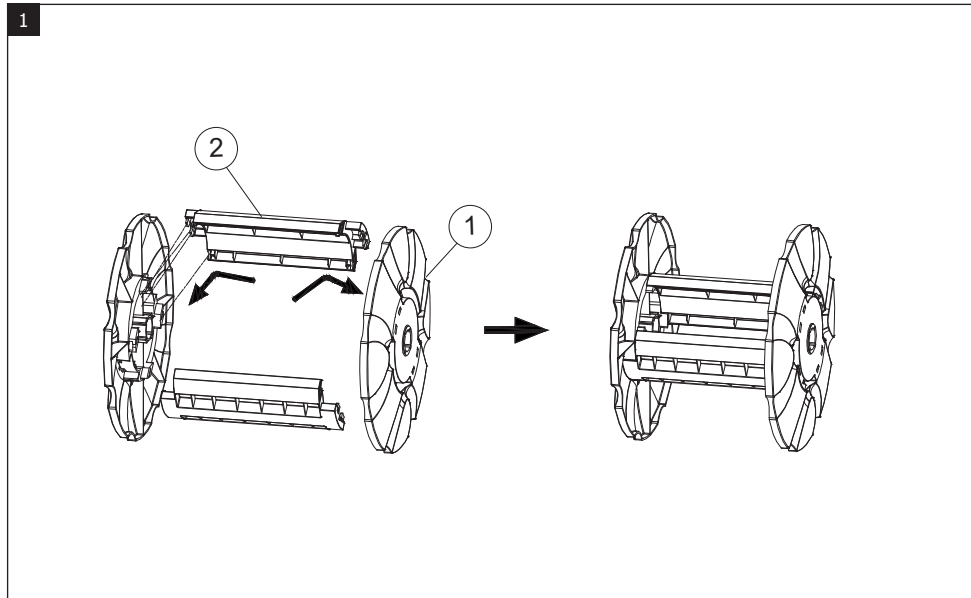


# LISTE DES PIÈCES / LISTA DE PIEZAS / PARTS LIST ONDERDELENJIST / LISTA DAS PEÇAS / ELENCO DEI PEZZI

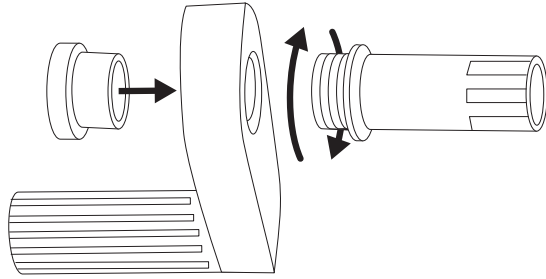
1		x2	7		x1
2		x2	8		x1
3		x2	10		x1
4		x2	11		x1
5		x1	12		x1
6		x1	13	1,27cm   1,9cm	x1



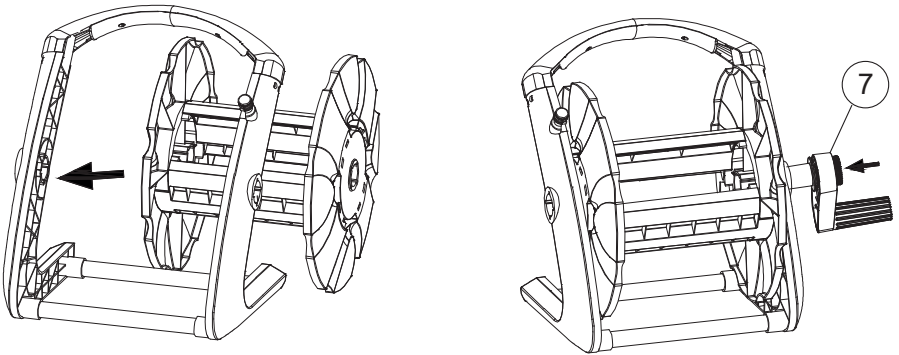
# MONTAGE / MONTAJE / ASSEMBLY / MONTAGEM / MONTAGGIO



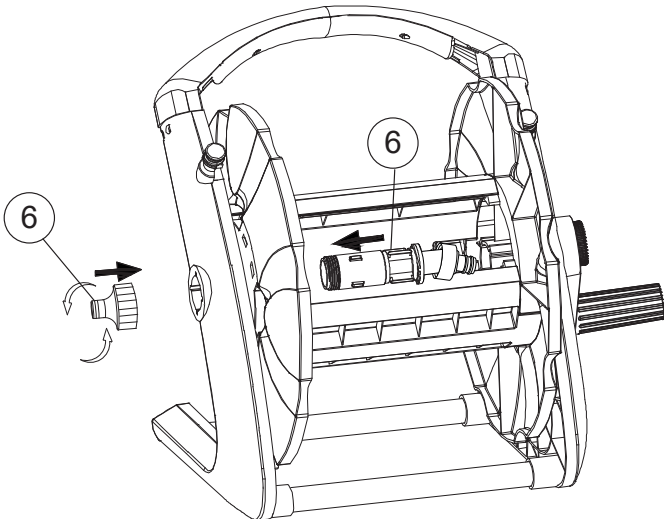
3

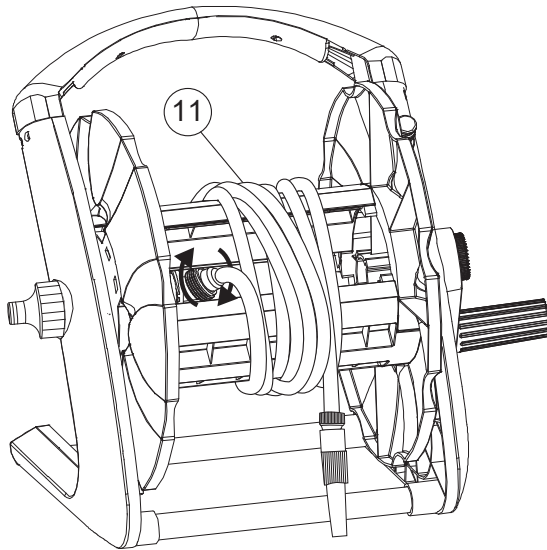


4



5





**FR** Vous pouvez alors raccorder votre enrouleur à votre arrivée d'eau en utilisant le nez de robinet et adaptateurs fournis. La partie la plus courte et fixe doit être reliée au nez de robinet préalablement installé.

En sortie d'enrouleur, vous pouvez raccorder la lance d'arrosage. Vous pouvez alors ouvrir le robinet d'eau, et faire varier le jet en faisant tourner l'embout de la lance.

**ES** Conecte su enrollador a una toma de agua utilizando la boquilla del grifo y el adaptador incluidos. La parte más corta y fija debe conectarse a la boquilla del grifo instalada previamente. Al final del enrollador puede conectar la pistola de riego. Ahora puede abrir el grifo del agua y adaptar el chorro haciendo girar el conector de la pistola.

**EN** You can then join the reel to the water supply using the tap connector and adapters provided. The shorter, fixed part must be attached to the pre-installed tap connector.

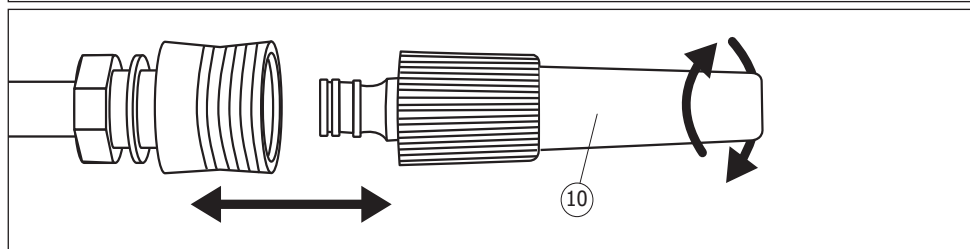
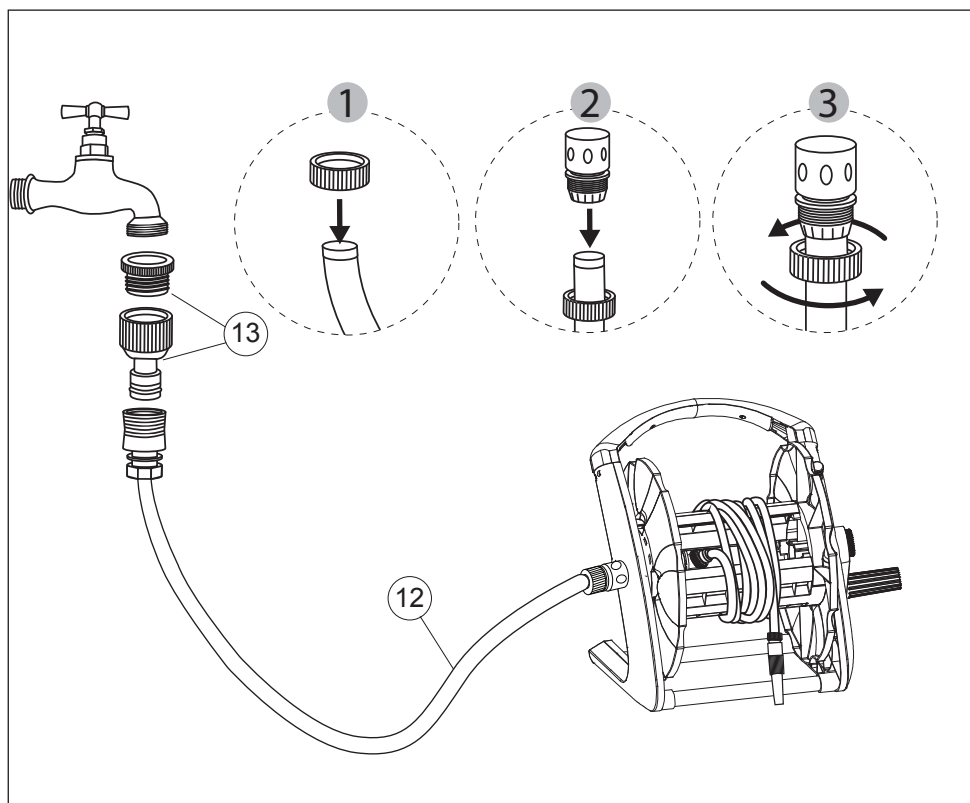
At the end of the reel, attach the nozzle. You can then turn on the water and alter the jet by turning the end of the nozzle.

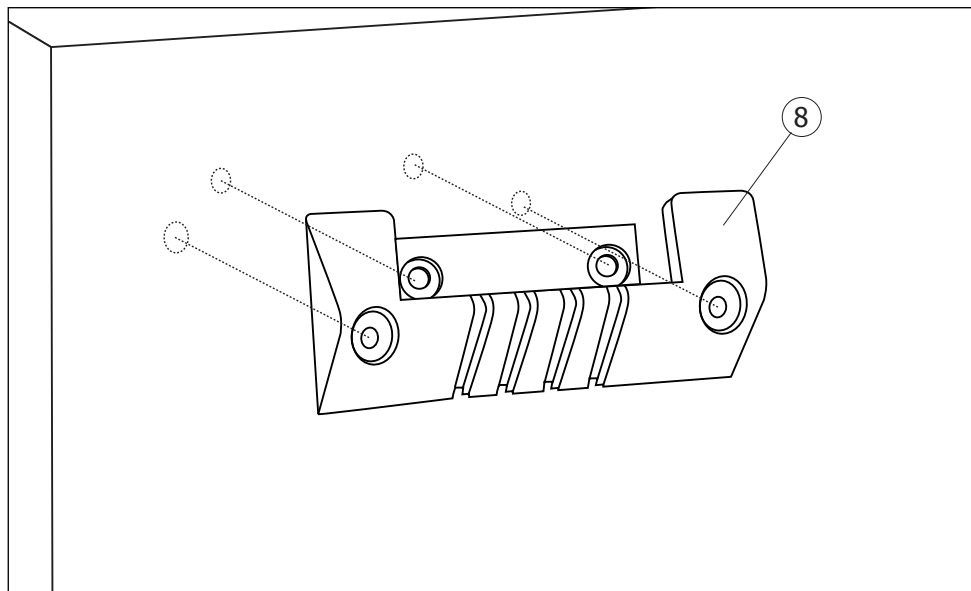
**NL** U kunt dan uw haspel aansluiten op uw watervoorziening met behulp van het meegeleverde kraanstuk en adapters. Het kortste en vaste deel moet worden aangesloten op het eerder geïnstalleerde kraanstuk.

Aan het uiteinde van de slang kunt u het spuitstuk aansluiten. U kunt vervolgens de waterkraan openen en de straal laten variëren door de punt van het spuitstuk te draaien.

**PT** Pode então ligar o enrolador à entrada de água utilizando a ligação da torneira e os adaptadores fornecidos. A parte mais curta e fixa deve ser ligada à ligação da torneira previamente instalada. Na saída do enrolador, pode ligar a agulheta da mangueira. Pode então abrir a torneira da água, e ajustar o jato, rodando a extremidade da agulheta.

**IT** Potrete allora collegare il vostro avvolgitore al punto di arrivo dell'acqua usando il naso del rubinetto e gli adattatori forniti in dotazione. La parte più corta e fissa deve essere collegata al naso del rubinetto installato in precedenza. All'uscita dell'avvolgitore sarà possibile collegare la lancia per irrigazione. Potrete dunque aprire il rubinetto dell'acqua e far variare il getto facendo girare la punta della lancia.





**FR** Choisissez l'emplacement idéal pour fixer votre enrouleur sur le mur, faites-en sorte que le sens d'installation soit respecté, puis marquez le futur emplacement des chevilles à l'aide d'un crayon et des 4 orifices du support mural (8).

**!** **Note** : L'enrouleur peut être installé sur d'autres surfaces comme le bois ou la brique creuse, cependant la quincaillerie fournie est prévue uniquement pour les murs pleins, si vous voulez l'installer sur d'autres supports que ceux prévus, il vous faudra vous procurer les éléments de fixation adaptés en grande surface de bricolage ou quincaillerie spécialisée.

**ES** Escoja la ubicación ideal para fijar su enrollador sobre una pared y asegúrese de que está en la posición adecuada. A continuación, marque la posición de los tacos con un lápiz utilizando los 4 orificios del soporte de pared como guía (8).

**!** **Nota** : el enrollador puede instalarse en otras superficies como madera o ladrillo hueco, pero los anclajes incluidos solo son aptos para paredes sólidas. Si quiere instalarlo sobre otras superficies, deberá adquirir los elementos de fijación adecuados en grandes superficies de bricolaje o en ferreterías especializadas.

**EN** Choose the ideal placement to fix your reel to the wall, making sure it is the right way up, then mark the position of the anchors with a pencil using the 4 holes in the wall bracket as a guide (8).

**!** **Please note** : The reel can be installed on other surfaces, such as wood or hollow brick. However, the fasteners provided are for solid walls. If you wish to install the reel on other materials, you must purchase the appropriate fasteners at a specialist DIY store.

**NL** Kies de ideale locatie om uw haspel op de muur te bevestigen, zorg ervoor dat de montagerichting wordt gerespecteerd en markeer vervolgens de locatie van de pluggen en de 4 gaten van de muurbeugel met een potlood (8).

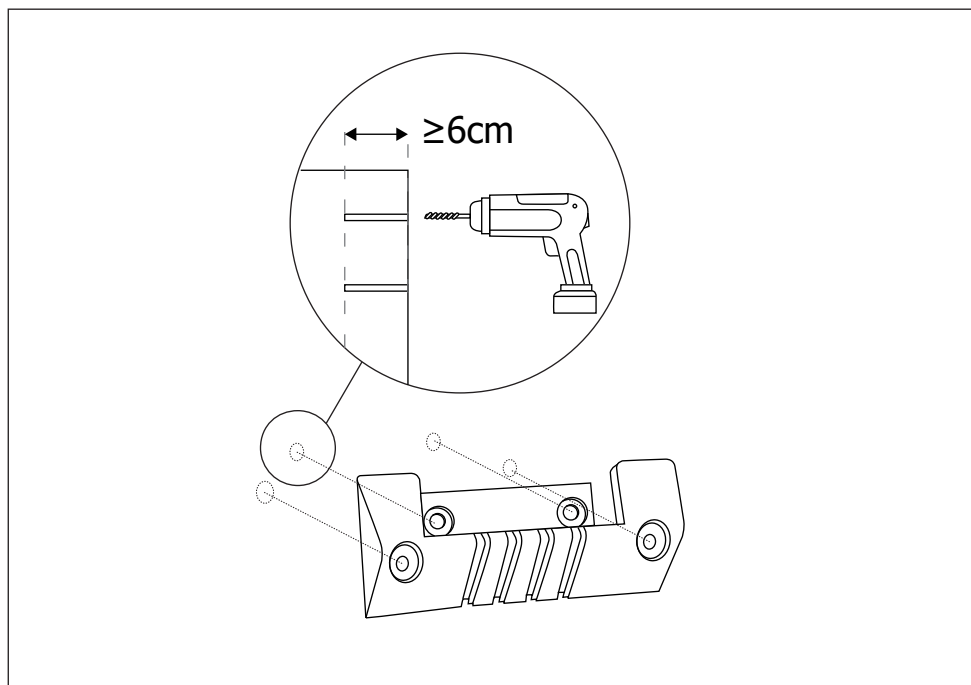
**!** **Opmerking** : de haspel kan op andere oppervlakken worden geïnstalleerd, zoals hout of holle bakstenen, maar de meegeleverde hardware is alleen bedoeld voor stevige wanden. Als u de haspel op andere steunen wilt installeren dan is vereist, dan dient u de juiste bevestigingsmiddelen te verkrijgen in doe-het-zelf-winkels of gespecialiseerde hardwarewinkels.

**PT** Escolha o local ideal para fixar o seu enrolador à parede, faça-o de modo a que o sentido da instalação seja cumprido e depois marque o local futuro das cavilhas com um lápis e os 4 orifícios do suporte da parede ⑧.

**!** **Nota:** O enrolador pode ser instalado sobre outras superfícies como a madeira ou o tijolo duplo. No entanto, as ferragens fornecidas estão previstas unicamente para as paredes maciças. Se pretende instalar o enrolador sobre outros suportes que não os previstos, precisará de comprar os elementos de fixação adaptados numa grande superfície de bricolage ou numa casa de ferragens especializada.

**IT** Scegliere la posizione ideale per fissare l'avvolgitubo a parete, fare in modo che venga rispettato il senso di installazione, quindi indicare la futura posizione dei tasselli servendosi di una matita e dei 4 fori presenti sul supporto a parete ⑧.

**!** **Nota:** L'avvolgitubo può essere installato su altre superfici quali ad esempio legno o mattoni cavi; gli accessori forniti in dotazione sono tuttavia stati pensati per pareti piene; qualora si desideri installare il dispositivo su altri supporti rispetto a quelli previsti sarà necessario procurarsi gli elementi di fissaggio adatti presso gli appositi punti vendita (negozi di bricolage o ferramenta specializzate).



**FR** Percez les trous repérés précédemment à l'aide d'une perceuse et d'un forêt adapté. La profondeur des trous doit être d'au moins la taille indiquée.

**ES** Perfore los agujeros marcados anteriormente con un taladro y una broca adecuada. La profundidad de los agujeros debe ser al menos el tamaño indicado.

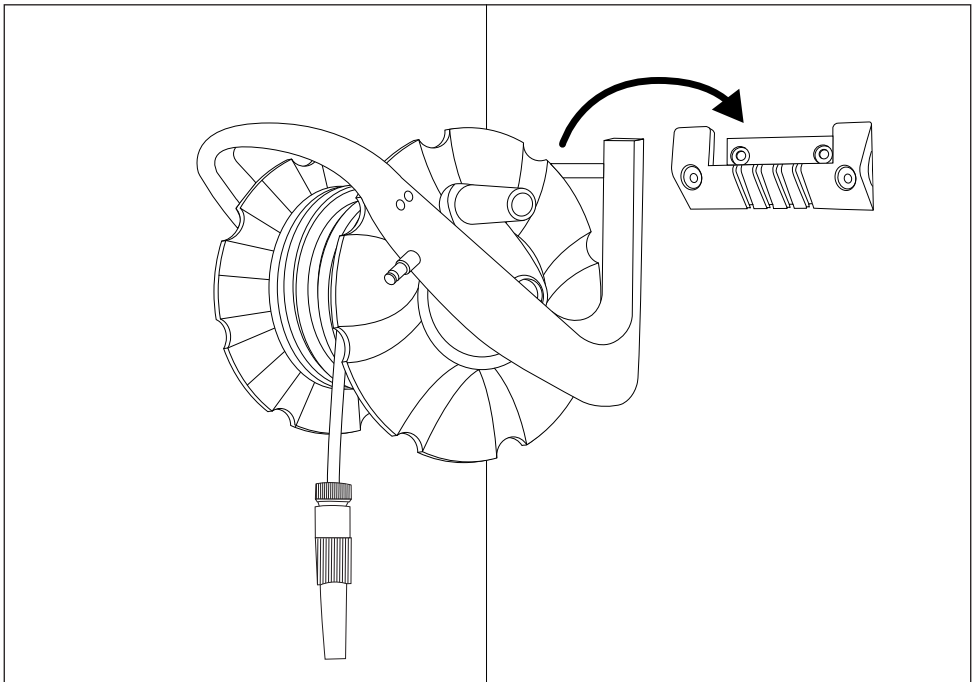
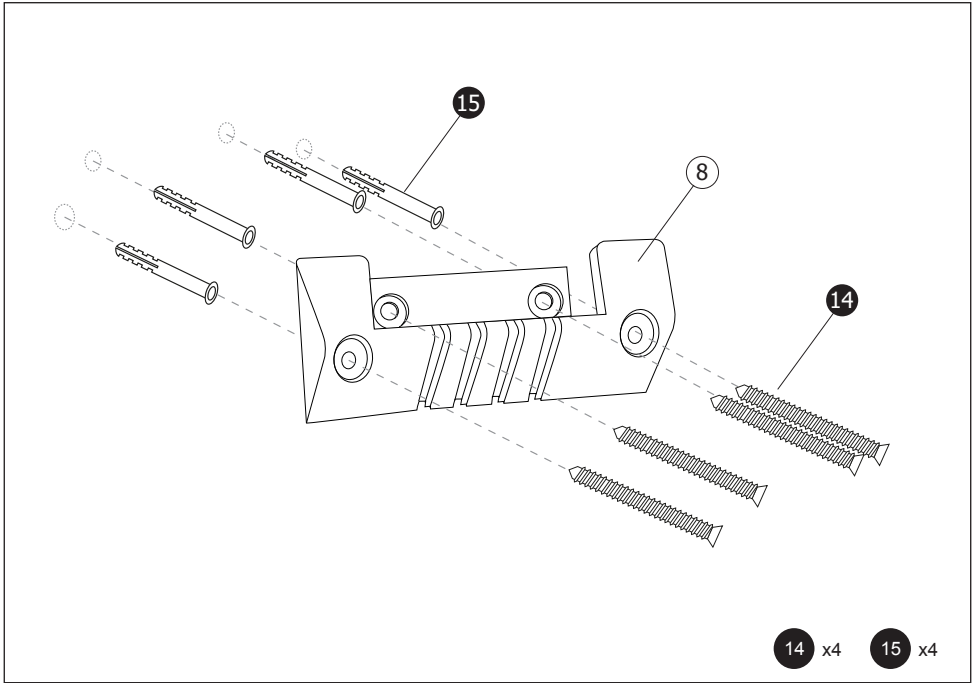
**EN** Drill the holes marked previously with a drill and bit adapted. The depth of the holes must be at least the indicated size.

**NL** Boor de eerder gemarkeerde gaten met een boormachine en een geschikte boorkop. De diepte van de gaten moet minstens de aangegeven maat zijn.

**PT** Perfure os orifícios que marcou anteriormente com um berbequim e uma broca adaptada. A profundidade dos orifícios deve ter, pelo menos, o tamanho indicado.

**IT** Eseguire i fori marcati in precedenza servendosi di un trapano con la punta adatta. La profondità dei fori deve essere come minimo delle dimensioni indicate.









**FR**

**Cet appareil,  
ses accessoires,  
cordons et batteries  
se recyclent**

**REPRISE  
À LA LIVRAISON**



OU

**À DÉPOSER  
EN MAGASIN**



OU

**À DÉPOSER  
EN DÉCHÈTERIE**



Points de collecte sur [www.quefairedemesdechets.fr](http://www.quefairedemesdechets.fr)  
Privilégiez la réparation ou le don de votre appareil !

IMPORTÉ PAR WALIBUY SAS  
270 avenue de l'Espace, 59118 WAMBRECHIES - FRANCE  
Service après vente : [sav.alicesgarden.fr](http://sav.alicesgarden.fr) - [sav.alicesgarden.be](http://sav.alicesgarden.be)

---

IMPORTADO POR WALIBUY SPAIN SL  
Carrer de Mallorca 289, Entresuelo 2, 08037 BARCELONA - ESPAÑA  
Servicio postventa : [alicesgarden.es/cms/contacto](http://alicesgarden.es/cms/contacto)

---

IMPORTED BY ALICE'S GARDEN UK LTD  
23 Copenhagen Street London N10JB - UNITED KINGDOM  
After sales service: [alicesgarden.co.uk/cms/contact-us](http://alicesgarden.co.uk/cms/contact-us)

---

INGEVOERD DOOR WALIBUY SAS  
270 avenue de l'Espace, 59118 WAMBRECHIES - FRANKRIJK  
After-sales : [aftersales.alicesgarden.nl](http://aftersales.alicesgarden.nl) - [aftersales.alicesgarden.be](http://aftersales.alicesgarden.be)

---

IMPORTADO PARA WALIBUY SPAIN SL  
Carrer de Mallorca 289, Entresuelo 2, 08037 BARCELONA - ESPAÑA  
Serviço pós-venda : [alicesgarden.pt/cms/contacto](http://alicesgarden.pt/cms/contacto)

---

IMPORTATO DA WALIBUY ITALIA S.R.L  
Via Torino 60, 20123 MILANO - ITALIA  
Contatto : [contatto@alicesgarden.it](mailto:contatto@alicesgarden.it)

---

IMPORTED BY ALICE'S GARDEN OUTDOOR PTY LTD  
135-153 New South Head Road, Edgecliff NSW 2027 - AUSTRALIA  
Contact : [service@alicesgarden.com.au](mailto:service@alicesgarden.com.au)

---

IMPORTIERT VON WALIBUY SAS  
270 AVENUE DE L'ESPACE, 59118 WAMBRECHIES - FRANKREICH  
Kundendienst : [kundenservice@alicesgarden.de](mailto:kundenservice@alicesgarden.de)

---