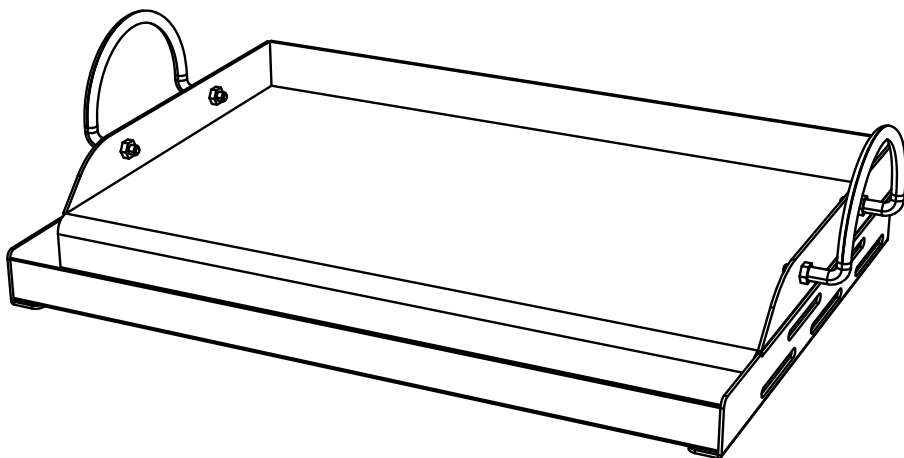


BBQCP40SS / BBQCP55SS



FRANÇAIS

Conseils d'utilisation et d'entretien	6
Sécurité alimentaire.....	6
Garantie.....	7
Montage.....	20

**IMPORTANT, À CONSERVER
POUR CONSULTATION ULTÉRIEURE :
À LIRE ATTENTIVEMENT**

ESPAÑOL

Consejos de uso y mantenimiento	8
Seguridad alimentaria.....	8
Garantía.....	9
Montaje.....	20

**IMPORTANTE, CONSÉRVELO
PARA FUTURAS REFERENCIAS:
LEA ATENTAMENTE**

ENGLISH

Directions for use and maintenance	10
Food safety.....	10
Warranty	11
Assembly	20

**IMPORTANT, RETAIN FOR FUTURE
REFERENCE: READ CAREFULLY**

NEDERLANDS

Gebruiksadviezen en onderhoud.....	12
Voedselzekerheid	12
Garantie.....	13
Montage.....	20

**BELANGRIJK, BEWAAR VOOR
TOEKOMSTIGE REFERENTIE:
ZORGVULDIG LEZEN**

PORTUGUÊS

Dicas para usar e cuidar.....	14
Segurança alimentar	14
Garantia.....	15
Montagem.....	20

**IMPORTANTE, CONSERVE A
REFERÊNCIA DA FATURA:
LEIA CUIDADOSAMENTE**

ITALIANO

Consigli d'uso e manutenzione.....	16
Sicurezza alimentare	16
Garanzia.....	17
Montaggio.....	20

**IMPORTANTE, CONSERVARE PER
ULTERIORI CONSULTAZIONI:
LEGGERE ATTENTAMENTE**

DEUTSCH

Verwendungshinweise und Pflegehinweise.....	18
Lebensmittelsicherheit.....	18
Garantie.....	19
Montage.....	20

**WICHTIG, FÜR SPÄTEREN
GEBRAUCH AUFBEWAHREN:
BITTE SORGFÄLTIG LESEN**



Attention : risques de blessures, porter des gants pendant le montage.

Cuidado : riesgo de lesión, use guantes de seguridad durante el montaje.

Caution : risk of injury, use safety gloves during the assembly.

Waarschuwing: risico op verwondigen, draag handschoenen tijdens de montage.

Cuidado: risco de ferimentos, usar luvas de segurança durante a montagem.

Attenzione : rischio infortunio, indossare i guanti durante il montaggio

Warnung: Verletzungsgefahr, während der Montage unbedingt Schutzhandschuhe tragen.



Garantie : 2 ans

Garantía : 2 años

Warranty: 2 years

Garantie: 2 jaar

Garantia: 2 anos

Garanzia : 2 anni

Garantie: 2 Jahre



Destiné à un usage domestique

Destinado a un uso doméstico

For domestic use

Bestemd voor huishoudelijk gebruik

Para uso doméstico

Destinato ad un uso domestico

Nur für den Privatgebrauch vorgesehen

CONSEILS D'UTILISATION ET D'ENTRETIEN

- Avant d'utiliser votre plancha pour la première fois, nous vous conseillons de rincer la plaque de cuisson avec de l'eau pour retirer les impuretés éventuelles de fabrication. Allumer ensuite votre barbecue à pleine puissance et faites-le chauffer une dizaine de minutes.
- Afin d'assurer sa longévité et la saveur des aliments, il est essentiel d'entretenir votre plaque de cuisson après chaque utilisation.
- Il est déconseillé d'utiliser un nettoyant spécial four, vous risquez d'altérer le goût des aliments lors de la prochaine cuisson.
- Cet accessoire est en acier inoxydable. L'acier inoxydable, au contact de l'air, risque de rouiller. Pour éviter cette oxydation, huiler la plancha avec une huile alimentaire quelconque et un papier absorbant, à la fin de chaque nettoyage, lorsque la plaque a entièrement refroidi.
- Si malgré tout, de la rouille est apparue, étaler de l'huile sur toute la superficie de votre plaque de cuisson. Faire chauffer votre plaque à plein feu, jusqu'à l'apparition de fumées. Frotter ensuite la plaque avec une spatule et essuyer avec un papier absorbant.
- Il est conseillé d'utiliser des gants protecteurs lors de la manœuvre des éléments particulièrement chauds du plat de cuisson.
- Ne jamais laisser l'appareil sans surveillance pendant l'utilisation.
- Ne pas déplacer l'appareil pendant l'utilisation
- Cet appareil a été étudié pour une utilisation extérieure uniquement
- Convient uniquement pour les barbecues ayant une surface de cuisson de 48 cm pour le plat de cuisson de 45 cm..
- Convient uniquement pour les barbecues ayant une surface de cuisson de 63 cm pour le plat de cuisson de 60 cm.
- Respecter les instructions de sécurité du barbecue lors de l'utilisation de cet appareil.
- Toujours utiliser votre plat de cuisson avec le capot du barbecue ouvert sous peine d'endommager votre barbecue.
- Ce produit n'est pas conçu pour un nettoyage au lave-vaisselle.
- Ne pas utiliser cet appareil sous l'influence d'alcool ou de drogues.
- Attendre que le plat de cuisson ait complètement refroidi pour procéder à sa vidange et son nettoyage pour éviter tout risque de brûlure.

SÉCURITÉ ALIMENTAIRE

- Lavez-vous les mains à l'eau chaude savonneuse avant manipulation de viande, volaille et poisson frais.
- Ne pas décongeler la viande, le poisson ou la volaille à température ambiante. Décongeler de préférence au réfrigérateur.
- Ne placez jamais des aliments cuits sur une assiette ayant été en contact avec des aliments crus.
- Lavez à l'eau savonneuse puis rincez toutes les assiettes et les ustensiles de cuisine ayant été en contact avec de la viande ou du poisson cru.

GARANTIE

- Sweeek garantit toutes les pièces du produit contre tout vice de fabrication et de matériau pendant une période de 2 ans à compter de la date de réception par le consommateur.
- Si une pièce s'avère défectueuse pendant la période de garantie, votre seul et unique recours sera la réparation ou le remplacement de la pièce défectueuse selon les modalités définies par le SAV Sweeek.
- La mise en œuvre de la garantie Sweeek (WALIBUY) s'effectue par le remplacement des pièces endommagées, frais aller/retour à la charge de l'acheteur.
- Cette garantie ne s'applique pas en cas d'abus, de mauvaise manipulation ou de réparation non autorisée. Dès le retour du produit défectueux dans nos ateliers, il sera expertisé et vous serez tenu informé des réparations effectuées.
- Nos appareils sont prévus pour une utilisation dans un cadre privé et personnel, une utilisation dans un cadre professionnel annulerait automatiquement toutes les garanties.

LISTE DES EXCLUSIONS DE LA GARANTIE

- Les dommages, pannes, défaillances ou défauts imputables à des causes d'origine externe (accident, choc, foudre, vent fort...),
- Les pannes résultant de la modification de la construction et des caractéristiques d'origine de l'appareil,
- Les pannes affectant les pièces non conformes à celles préconisées par le constructeur,
- Les réglages accessibles au bénéficiaire sans démontage de l'appareil,
- Les frais de mise en service, réglage, nettoyage et les essais non consécutifs à un dommage garanti,
- Le non-respect des instructions du constructeur,
- Les réparations et dommages subis par l'appareil après une réparation effectuée par toute autre personne qu'un réparateur de nos ateliers, ou sans accord préalable de notre part,
- Les réparations de fortune ou provisoires ainsi que les conséquences de l'aggravation éventuelle du dommage en résultant,
- Les dommages dus à la corrosion, à l'oxydation, à un mauvais branchement.
- Le remplacement des pièces d'usure,
- Le remplacement des pièces manquantes/abîmées à réception, non signalées sur le bordereau de livraison.

CONSEJOS DE USO Y MANTENIMIENTO

- Antes de usar la plancha de asar por primera vez, le aconsejamos que enjuague la placa de cocción con agua para eliminar cualquier impureza de fabricación. A continuación, encienda su barbacoa a plena potencia y caliéntelo diez minutos.
- Para asegurar su longevidad y el sabor de los alimentos, es fundamental mantener su plancha de asar después de cada uso.
- No se recomienda el uso de un limpiador de horno especial, puede alterar el sabor de los alimentos en la siguiente cocción.
- Este accesorio está fabricado en acero inoxidable. El acero inoxidable puede oxidarse cuando se expone al aire. Para evitar esta oxidación, engrasar la plancha de asar con aceite de cocina y papel absorbente al final de cada limpieza, sobre una plancha de asar totalmente enfriada.
- Si, a pesar de todo, la roya apareció, untar el aceite por toda la superficie de su placa de cocción. Calentar su placa a fuego directo, hasta la aparición de humo. Luego, frote la placa con una espátula y limpie con un papel absorbente.
- Es aconsejable utilizar guantes de protección para manipular los elementos especialmente calientes del plato de cocción.
- No deje nunca el aparato sin vigilancia durante su uso.
- No mueva el aparato durante su uso.
- Este aparato ha sido diseñado para su uso exclusivo en exteriores
- Sólo apto para barbacoas con una superficie de cocción de 48 cm para la placa de cocción de 45 cm.
- Sólo apto para barbacoas con una superficie de cocción de 63 cm para la placa de cocción de 60 cm.
- Siga las instrucciones de seguridad de la barbacoa cuando utilice este aparato.
- Utilice siempre la placa de cocción con la tapa de la barbacoa abierta, de lo contrario su barbacoa podría resultar dañada.
- Este producto no es apto para el lavavajillas.
- No utilice este aparato bajo la influencia del alcohol o las drogas.
- Espere a que el recipiente de cocción se haya enfriado completamente antes de vaciarlo y limpiarlo para evitar el riesgo de que se quemé.

SEGURIDAD ALIMENTARIA

- Lávese las manos con agua caliente y jabón antes de cualquier manipulación de carnes y pescados frescos.
- No descongele la carne o el pescado a temperatura ambiente. Descongele, si es posible, en el frigorífico.
- No coloque nunca alimentos cocinados sobre un plato que haya estado en contacto con alimentos crudos.
- Lave con agua y jabón y aclare todos los platos y los utensilios de cocina que hayan estado en contacto con carne o pescado crudo.

GARANTÍA

- Sweeek garantiza todas las piezas del producto contra defectos de fabricación y de material durante un período de 2 años a partir de la fecha de recepción por el consumidor.
- Si una pieza es defectuosa durante el período de garantía, su único y exclusivo remedio será la reparación o sustitución de la pieza defectuosa siguiendo las instrucciones del Servicio Posventa Sweeek.
- La aplicación de la garantía Sweeek (WALIBUY) se realiza mediante la sustitución de las piezas dañadas, los costos ida y vuelta a cargo del comprador.
- Esta garantía no se aplica en los casos de abuso, mal manejo o reparación no autorizada. Desde la devolución del producto defectuoso en nuestra fábrica, se peritará y se le informará de las reparaciones.
- Nuestros aparatos están diseñados para un uso en un entorno privado y personal, una utilización en un entorno profesional anulará automáticamente todas las garantías.

LISTA DE EXCLUSIONES DE LA GARANTÍA

- Daños, averías, fallos o defectos debidos a causas externas (accidente, choque, rayo, viento fuerte ...).
- Los fallos que resulten de la modificación de la construcción y de las características originales del aparato.
- Las averías que afecten las piezas no conformes con las especificadas por el fabricante,
- Los ajustes realizados por el beneficiario, sin desmontar el aparato.
- Gastos de puesta en marcha, ajuste, limpieza y las pruebas no consecutivas a un daño garantizado.
- El incumplimiento de las instrucciones del fabricante.
- Las reparaciones y daños en el aparato después de una reparación realizada por cualquier otra persona que no sea un reparador de nuestros talleres, o sin nuestro acuerdo previo.
- Las reparaciones improvisadas o temporales y las consecuencias de la posible agravación del daño resultante.
- Los daños debidos a la corrosión, la oxidación, una conexión incorrecta.
- La sustitución de piezas de desgaste.
- El reemplazo de piezas faltantes / dañados a la recepción, que no hayan sido señaladas sobre el albarán de entrega.

DIRECTIONS FOR USE AND MAINTENANCE

- Before using the griddle for the first time, we advise you to rinse the hob with water to remove any manufacturing impurities. Then turn on your barbecue at full power and heat it for ten minutes.
- To ensure its longevity and flavor of foods, we recommend to clean your cooktop after each use by following the suggestions below.
- It is not recommended to use an oven cleaner, you may alter the taste of food in the next cooking.
- This accessory is made of stainless steel. Stainless steel can rust when exposed to air. To avoid oxidation, smear the griddle with any type of cooking oil with an absorbant tissue/cloth after cleaning and when the plate has totally cooled down.
- If, despite everything, rust appears, spread oil over the entire surface of your cooktop. Heat your griddle full flame, until it smoke's. Then rub the plate with a spatula and wipe with an absorbant cloth.
- It is advisable to use protective gloves when handling the particularly hot elements of the cooking plate.
- Never leave the appliance unattended during use.
- Do not move the appliance during use.
- This appliance has been designed for outdoor use only
- Only suitable for barbecues with a cooking surface of 48 cm for the 45 cm cooking plate.
- Only suitable for barbecues with a cooking surface of 63 cm for the 60 cm cooking plate.
- Follow the safety instructions of the barbecue when using this appliance.
- Always use your cooking plate with the barbecue cover open, otherwise your barbecue may be damaged.
- This product is not dishwasher safe.
- Do not use this appliance under the influence of alcohol or drugs.
- Wait until the cooking dish has cooled down completely before emptying and cleaning it to avoid the risk of burning.

FOOD SAFETY

- Wash your hands in hot, soapy water before handling meat, poultry and fresh fish.
- Do not thaw meat, fish or poultry at room temperature. Preferably, defrost in a refrigerator.
- Never place cooked food on a plate that has been in contact with raw food.
- Wash in soapy water then rinse all dishes and cooking utensils that have been in contact with meat or raw fish.

WARRANTY

- Sweeek guarantees all parts of the product against production, and material faults, during a 2-years period from the date of receipt of the product.
- If a piece is defective within the warranty period, the only and exclusive way to resolve this is through the repair or replacement of said piece following the advice provided by the Sweeek After Sales department.
- The Sweeek (WALIBUY) is used to substitute damaged pieces, and to cover return costs incurred by the buyer.
- This warranty is null and void in cases of abuse, misuse, or non-authorized repair of the product. Repairs will be agreed and carried out following the defective piece's arrival at our factory.
- Our products are designed for private and personal use. Professional use will automatically nullify the warranty.

LIMITATIONS AND EXCLUSIONS TO WARRANTY

- Damage, breakdowns, faults or defects due to external causes (accident, shock, lightning, strong wind...).
- Faults due to the modification of the construction, and original characteristics of the apparatus.
- Breakdowns that affect pieces that don't comply with those specified by the manufacturer.
- Adjustments made by the buyer without dismantling the apparatus.
- Wear from use, adjustments, cleaning and tests that aren't conclusive of damage covered by warranty.
- Not following the manufacturer's instructions.
- Repairs needed or damage after a non-authorized person has tried to repair the apparatus without prior consent from Sweeek's After Sales department.
- Improvised or temporary repairs from which may have aggravated the existing damage.
- Damage due to corrosion, oxidation, or an incorrect connection.
- The substitution of pieces due to wear.
- The replacement of missing/damaged pieces on receipt of the product that are not mentioned on the delivery note.

INSTRUCTIES VOOR GEBRUIK EN ONDERHOUD

- Voordat u de bakplaat voor het eerste keer gebruikt, raden we u aan de bakplaat eerst met water af te spoelen om eventuele onzuiverheden van de productie te verwijderen. Steek dan uw BBQ op volle kracht aan en verwarm het voor tien minuten.
- Om de levensduur en de smaak van het voedsel te waarborgen, is het essentieel om uw bakplaat te onderhouden na elk gebruik.
- Het is niet aanbevolen om een ovenreiniger te gebruiken. Deze kan de smaak van voedsel aantasten bij een volgende kookbeurt.
- Dit accessoire is gemaakt van roestvrij staal. Roestvrij staal kan roesten bij blootstelling aan lucht. Om deze oxidatie te voorkomen, is het aangeraden om de bakplaat in te smeren met een kookolie en een paar absorberende papieren doekjes na elke reiniging (wanneer de bakplaat volledig afgekoeld is).
- Indien er roest toch verschijnt, verdeel de olie over het oppervlak van de bakplaat. Verwarm de bakplaat met vuur, tot er rook verschijnt. Wrijf daarna over de bakplaat met een spatel en veeg het af met absorberend papier.
- Het is raadzaam beschermende handschoenen te gebruiken bij het hanteren van de bijzonder hete elementen van het kookgerecht.
- Laat het apparaat nooit onbeheerd achter tijdens het gebruik.
- Verplaats het apparaat niet tijdens het gebruik.
- Dit apparaat is uitsluitend ontworpen voor gebruik buitenshuis
- Alleen geschikt voor barbecues met een kookoppervlak van 48 cm voor de kookplaat van 45 cm.
- Alleen geschikt voor barbecues met een kookoppervlak van 63 cm voor de 60 cm kookplaat.
- Volg de veiligheidsvoorschriften van de barbecue wanneer u dit apparaat gebruikt.
- Gebruik uw kookschaal altijd met het deksel van de barbecue open, anders kan uw barbecue beschadigd raken.
- Dit product kan niet in de vaatwasser.
- Gebruik dit apparaat niet onder invloed van alcohol of drugs.
- Wacht met het legen en schoonmaken van de kookschaal tot deze volledig is afgekoeld, om verbranding te voorkomen.

VOEDSELZEKERHEID

- Was uw handen met zeep en warm water voordat u met het vlees, gevogelte en vis aan de gang gaat
- Laat vlees, vis of gevogelte niet bij kamertemperatuur ontdooien. Ontdooi bij voorkeur in de koelkast.
- Plaats nooit gekookt voedsel op een plaat die in contact stond met rauw voedsel.
- Was met zeep en water en spoel alle borden en bestek die in contact zijn gekomen met vlees of rauwe vis.

GARANTIE

- Sweeek garandeert alle onderdelen van de product tegen fabrieksfouten in afwerking en materialen gedurende een periode van 2 jaar vanaf de van ontvangst door de consument.
- Als een onderdeel gedurende de garantieperiode defect blijkt te zijn, is uw enige en exclusieve rechtsmiddel de reparatie of vervanging van het defecte onderdeel zoals gedefinieerd door de Sweeek After Sales Service.
- De uitvoering van de Sweeek-garantie (WALIBUY) wordt uitgevoerd door de vervanging van de beschadigde onderdelen, verzendkosten voor rekening van de koper.
- Deze garantie komt te vervallen in geval van misbruik, verkeerd gebruik of ongeoorloofde reparatie. Bij retour van het defecte product in onze werkplaatsen, wordt het beoordeeld en wordt u op de hoogte gehouden van uitgevoerde reparaties.
- Onze apparaten zijn bedoeld voor gebruik in een privé-omgeving, bij gebruik in een professionele omgeving komen alle garanties automatisch te vervallen.

LIJST VAN UITSLUITINGEN VAN DE GARANTIE

- Schade, storingen, storingen of defecten als gevolg van externe oorzaken (ongeval, schok, bliksem, sterke wind ...),
- Fouten als gevolg van de wijziging van de constructie en de oorspronkelijke eigenschappen van het apparaat,
- Storingen die onderdelen beïnvloeden welke niet conform zijn met de door de fabrikant aanbevolen onderdelen,
- Instellingen toegankelijk voor de begunstigde zonder het apparaat te demonteren,
- Kosten van inbedrijfstelling, afstelling, reiniging en testen als gevolg van schade die niet onder de garantie valt,
- Niet-naleving van de instructies van de fabrikant,
- Reparaties en schade aan het apparaat na een reparatie door iemand anders dan een reparateur in onze werkplaatsen, of zonder onze voorafgaande toestemming,
- Tijdelijke of provisoire reparaties en de gevolgen hiervan en de mogelijke verergering van de resulterende schade,
- Schade door corrosie, oxidatie, slechte verbinding.
- Vervanging van slijtageonderdelen,
- Vervanging van bij ontvangst ontbrekende / beschadigde onderdelen, niet aangegeven op de pakbon.

DICAS PARA UTILIZAR E CUIDAR

- Antes de usar seu plancha pela primeira vez, aconselhamos lavar a placa com água para remover quaisquer impurezas da fabricação. Em seguida, acenda sua barbecue na potência máxima e aqueça por dez minutos.
- Para garantir sua longevidade e sabor, é essencial manter seu cooktop após cada uso :
- Não é recomendado usar um limpador de forno especial, você pode alterar o sabor dos alimentos durante a próxima cozedura.
- Este acessório é feito de aço inoxidável. O aço inoxidável pode enferrujar quando exposto ao ar. Para evitar esta oxidação, lubrifique a placa com qualquer óleo alimentar e toalhas de papel, no final de cada limpeza, quando a placa estiver completamente arrefecida.
- Se, apesar de tudo, aparecer ferrugem, espalhe óleo por toda a superfície da sua placa. Aqueça o seu prato a todo o calor, até o aparecimento de fumaça. Em seguida, esfregue o prato com uma espátula e limpe com uma toalha de papel.
- É aconselhável usar luvas de protecção ao manusear os elementos particularmente quentes do prato de cozedura.
- Nunca deixar o aparelho sem vigilância durante a sua utilização.
- Não mover o aparelho durante a utilização.
- Este aparelho foi concebido apenas para uso exterior
- Apenas adequado para churrascos com uma superfície de cozedura de 48 cm para a placa de cozedura de 45 cm.
- Apenas adequado para churrascos com uma superfície de cozedura de 63 cm para a placa de cozedura de 60 cm.
- Siga as instruções de segurança do barbecue ao utilizar este aparelho.
- Utilize sempre a sua placa de cozedura com a tampa do barbecue aberta, caso contrário o seu barbecue pode ser danificado.
- Este produto não é seguro para a máquina de lavar louça.
- Não utilizar este aparelho sob a influência de álcool ou drogas.
- Esperar até que o prato tenha arrefecido completamente antes de o esvaziar e limpar para evitar o risco de queimadura.

SEGURANÇA ALIMENTAR

- Lave as mãos com água morna e sabão antes de manusear carne, aves e peixe fresco.
- Não descongele carne, peixe ou aves à temperatura ambiente. Descongele-os na geladeira.
- Nunca coloque alimentos cozidos em um prato que tenha estado em contato com alimentos crus.
- Lave com água e sabão e depois lave todos os pratos e utensílios de cozinha que tenham estado em contacto com carne crua ou peixe.

GARANTIA

- Sweeek garante todas as peças do produto contra defeitos de fabricação e materiais por um período de 2 anos a partir da data de recepção pelo consumidor.
- Se qualquer parte é encontrado com defeito durante o período de garantia, o seu único e exclusivo recurso será a reparação ou substituição da peça defeituosa conforme indicado pelo Sweeek.
- A implementação da garantia Sweeek (WALIBUY) é através da substituição de peças danificadas, custos de / para a responsabilidade do comprador.
- Esta garantia não se aplica em caso de abuso, manuseio incorreto ou reparo não autorizado. Após a devolução do produto defeituoso em nossas oficinas, ele será avaliado e você será informado sobre os reparos realizados.
- Nossos dispositivos destinam-se ao uso em ambientes particulares e pessoais, usar em um ambiente profissional iria automaticamente anular todas as garantias.

LISTA DE EXCLUSÕES DA GARANTIA

- Danos, falhas, falhas ou defeitos devido a causas de origem externa (acidente, choque, raio, vento forte ...),
- Falhas resultantes da modificação da construção e das características originais do aparelho,
- Falhas que afetam as peças que não estão de acordo com as recomendadas pelo fabricante,
- Configurações acessíveis ao beneficiário sem desmontar o dispositivo,
- Custos de comissionamento, ajustes, limpeza e testes não-consequenciais para danos garantidos,
- Falha em cumprir as instruções do fabricante,
- Reparar e danificar o aparelho após uma reparação feita por alguém que não seja um reparador nas nossas oficinas, ou sem o nosso consentimento prévio,
- Reparações temporárias ou temporárias e as consequências do agravamento possível dano resultante,
- Danos devido à corrosão, oxidação, má conexão,
- Substituição de peças de desgaste,
- Substituição de peças faltantes / danificadas na recepção, não indicada no deslizamento de entrega.

CONSIGLI PER L'USO E LA CURA

- Prima di utilizzare la piastra per la prima volta, si consiglia di sciacquare il piano di cottura con acqua per rimuovere eventuali impurità di fabbricazione. Quindi accendere il barbecue a piena potenza e riscaldarlo per dieci minuti.
- Per garantire la sua longevità e i sapori degli alimenti, è essenziale la manutenzione del vostro piano di cottura dopo ogni utilizzo.
- Non è raccomandato usare un detergente speciale per forno perché può modificare il gusto dei cibi durante la cottura successiva.
- Questo accessorio è realizzato in acciaio inossidabile. L'acciaio inossidabile può arrugginire se esposto all'aria. Per evitare questa ossidazione, oliare la plancha con olio alimentare e salviette di carta, al termine di ogni pulizia, quando la piastra si è completamente raffreddata.
- Se, nonostante tutto, è apparsa la ruggine, distribuire l'olio su tutta la superficie del piano di cottura. Riscalda il piano di cottura a fuoco pieno, fino alla comparsa del fumo. Quindi strofinare il piano di cottura con una spatola e pulire con un tovagliolo di carta.
- È consigliabile utilizzare guanti protettivi quando si maneggiano gli elementi particolarmente caldi del piatto di cottura.
- Non lasciare mai l'apparecchio incustodito durante l'uso.
- Non spostare l'apparecchio durante l'uso.
- Questo apparecchio è stato progettato solo per l'uso all'aperto.
- Adatto solo per barbecue con una superficie di cottura di 48 cm per la piastra di cottura da 45 cm.
- Adatto solo per barbecue con una superficie di cottura di 63 cm per la piastra di cottura da 60 cm.
- Seguire le istruzioni di sicurezza del barbecue quando si utilizza questo apparecchio.
- Utilizzare sempre il piatto di cottura con il coperchio del barbecue aperto, altrimenti il barbecue potrebbe danneggiarsi.
- Questo prodotto non è lavabile in lavastoviglie.
- Non utilizzare l'apparecchio sotto l'effetto di alcol o droghe.
- Attendere che la pentola si sia completamente raffreddata prima di svuotarla e pulirla per evitare il rischio di bruciature.

SICUREZZA ALIMENTARE

- Lavarsi le mani con acqua tiepida e sapone prima di maneggiare carne, pollame e pesce.
- Non scongelare carne, pesce o pollame a temperatura ambiente. Scongelare preferibilmente in frigorifero.
- Non mettere mai il cibo cotto su un piatto che è stato a contatto con alimenti crudi.
- Lavare con acqua saponata e sciacquare tutti i piatti e gli utensili da cucina che sono stati a contatto con carne cruda o pesce.

GARANZIA

- Sweeek assicura tutte le parti del prodotto contro i difetti di materiali e di fabbricazione per un periodo di 2 anni dalla data di ricevimento da parte del cliente.
- Se una parte è difettosa durante il periodo di garanzia, le uniche soluzioni saranno la riparazione o la sostituzione della parte difettosa come definito dal servizio post-vendita Sweeek.
- La garanzia Sweeek (WALIBUY) viene effettuata mediante la sostituzione delle parti danneggiate, i costi di restituzione a carico del compratore.
- La presente garanzia non è valida in caso di abuso, uso improprio o riparazione non autorizzata. Al ritorno del prodotto difettoso nella nostra fabbrica, sarà valutato e il cliente verrà informato delle riparazioni.
- I nostri dispositivi sono progettati per un uso privato e personale, un utilizzo in un quadro professionale annullerà automaticamente tutte le garanzie.

LISTA DI ESCLUSIONI DELLA GARANZIA

- I danni, guasti o difetti dovuti a cause di origine esterna (incidente, urto, fulmine, forte vento ...),
- I guasti derivanti dalla modifica della costruzione/caratteristiche originali del dispositivo,
- I guasti che riguardano parti non conformi a quelle raccomandate dal produttore,
- Aggiustamenti accessibili al beneficiario senza smontaggio del dispositivo,
- Messa in servizio, regolazione, pulizia e prove non consequenziali a un danno garantito,
- Mancato rispetto delle istruzioni del produttore,
- Riparazioni e danni subiti dall'apparecchio dopo una riparazione effettuata da una persona che non sia un riparatore delle nostre officine o senza nostro previo accordo,
- Le riparazioni di emergenza o temporanei e le conseguenze del aggravato danno derivante,
- Danni a causa della corrosione, ossidazione , o in caso di collegamento errato,
- Sostituzione delle parti soggette ad usura,
- Sostituzione delle parti mancanti / danneggiate alla ricezione, non indicate sul pannello di consegna.

ANWENDUNGS- UND PFLEGEHINWEISE

- Bevor Sie Ihre Plancha zum ersten Mal benutzen, sollten Sie die Kochplatte mit Wasser abspülen, um eventuelle Verunreinigungen aus der Herstellung zu entfernen. Schalten Sie Ihren Grill dann bei voller Leistung ein und heizen Sie ihn etwa zehn Minuten lang auf.
- Um die Langlebigkeit und den Geschmack der Speisen zu gewährleisten, ist es wichtig, dass Sie Ihre Kochplatte nach jedem Gebrauch pflegen.
- Wir raten Ihnen davon ab, Spezialreiniger für Backofen zu verwenden. Dadurch wird der Geschmack Ihrer Speisen beeinträchtigt.
- Dieses Accessoire besteht aus rostfreiem Stahl. Wenn rostfreier Stahl mit Luft in Berührung kommt, kann er rosten. Um diese Oxidation zu verhindern, sollten Sie die Plancha am Ende jeder Reinigung, wenn die Platte vollständig abgekühlt ist, mit einem beliebigen Speiseöl und einem Papiertuch einölen.
- Wenn sich trotzdem Rost gebildet hat, verteilen Sie Öl auf der gesamten Fläche Ihrer Herdplatte. Erhitzen Sie die Herdplatte auf voller Flamme, bis Rauch aufsteigt. Reiben Sie die Platte dann mit einem Spachtel ab und wischen Sie sie mit einem Papiertuch ab.
- Es ist ratsam, Schutzhandschuhe zu tragen, wenn Sie mit den besonders heißen Teilen des Kochgeschirrs hantieren.
- Lassen Sie das Gerät während des Gebrauchs niemals unbeaufsichtigt.
- Bewegen Sie das Gerät während des Gebrauchs nicht.
- Dieses Gerät wurde nur für den Gebrauch im Freien entwickelt.
- Nur geeignet für Grills mit einer Grillfläche von 48 cm für die 45 cm große Grillschale.
- Nur für Grills mit einer Grillfläche von 63 cm für die 60 cm lange Grillschale geeignet.
- Beachten Sie bei der Verwendung dieses Geräts die Sicherheitshinweise des Grills.
- Verwenden Sie Ihre Auflaufform immer mit geöffneter Grillhaube, da sonst Ihr Grill beschädigt werden kann.
- Dieses Produkt ist nicht für die Reinigung in der Spülmaschine geeignet.
- Verwenden Sie dieses Gerät nicht unter dem Einfluss von Alkohol oder Drogen.
- Warten Sie mit dem Entleeren und Reinigen der Auflaufform, bis diese vollständig abgekühlt ist, um Verbrennungsgefahr zu vermeiden.

LEBENSMITTELSICHERHEIT

- Waschen Sie Ihre Hände mit heißem Seifenwasser, bevor Sie mit frischem Fleisch, Geflügel und Fisch umgehen.
- Fleisch, Fisch oder Geflügel nicht bei Raumtemperatur auftauen. Am besten im Kühlschrank auftauen.
- Stellen Sie gekochtes Essen niemals auf einen Teller, der mit Rohkost in Kontakt gekommen ist.
- In Seifenwasser waschen und dann alle Teller und Küchenutensilien abspülen, die mit rohem Fleisch oder Fisch in Kontakt gekommen sind.

GARANTIE

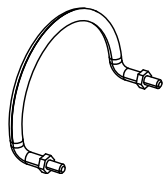
- Sweeek garantiert alle Produkts-Teile gegen jegliche Mängel in der Verarbeitung und im Material für einen Zeitraum von 2 Jahren ab dem der Verbraucher die Ware erhalten hat.
- Wenn ein Teil während der Garantiezeit defekt ist, ist Ihr einziger Rechtsbehelf Reparatur oder Austausch des defekten Teils entsprechend den Vorgaben des KD Alice's Garten.
- Umsetzung der Bürgschaft Sweeek (WALIBUY) erfolgt durch Ersetzen der Beschädigten Teile, Kosten für Hin- und Rückfahrt zu Lasten des Käufers.
- Diese Garantie gilt nicht für Missbrauch, unsachgemäße Handhabung oder nicht autorisierte Reparatur. Sobald das defekte Produkt in unseren Werkstätten zurückgegeben wird, wird es geprüft und Sie werden über die durchgeführten Reparaturen informiert.
- Unsere Geräte sind für den Einsatz im privaten und persönlichen Umfeld, für den Einsatz in einem professionellem Umfeld würde automatisch alle Garantien aufheben.

LISTE VON AUSSCHLÜSSEN DER GARANTIE

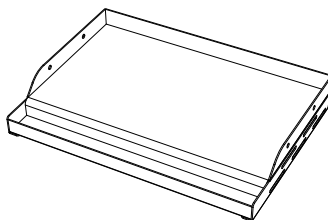
- Schäden, Ausfälle, Störungen oder Mängel, die auf äussere Ursachen (Unfall, Schock, Blitzschlag, starker Wind. . .),
- Störungen, die sich aus einer Änderung der ursprünglichen Konstruktion und Merkmale des Geräts ergeben,
- Schäden an Teilen, die nicht mit den vom Hersteller empfohlenen übereinstimmen,
- Die Einstellungen, die dem Benutzer ohne Demontage des Gerätes zur Verfügung stehen.
- Kosten für Inbetriebnahme, Einstellung, Reinigung und Prüfung, die nicht auf einen garantierten Schaden zurückgehen,
- Die nicht -Respekt Anweisungen des Herstellers,
- Reparaturen und Schäden am Gerät nach einer von einer anderen Person durchgeführten Reparatur von einer Werkstatt oder ohne vorherige Zustimmung unsererseits,
- Vermögenliche oder vorübergehende Wiedergutmachungen sowie die Folgen der mögliche Verschlimmerung des daraus resultierenden Schadens,
- Schäden durch Korrosion, Oxidation, falsche Anschluss.
- Die Ersetzung von Verschleissteilen,
- Die Ersetzung von Fehlenden/beschädigten Teile bei Erhalt, die nicht im Meldebogen bei der Lieferung vermerkt sind.

MONTAGE / MONTAJE / ASSEMBLY / MONTAGEM / MONTAGGIO

1
× 2

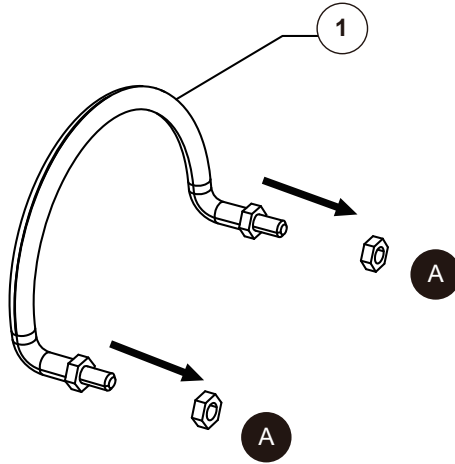


2
× 1

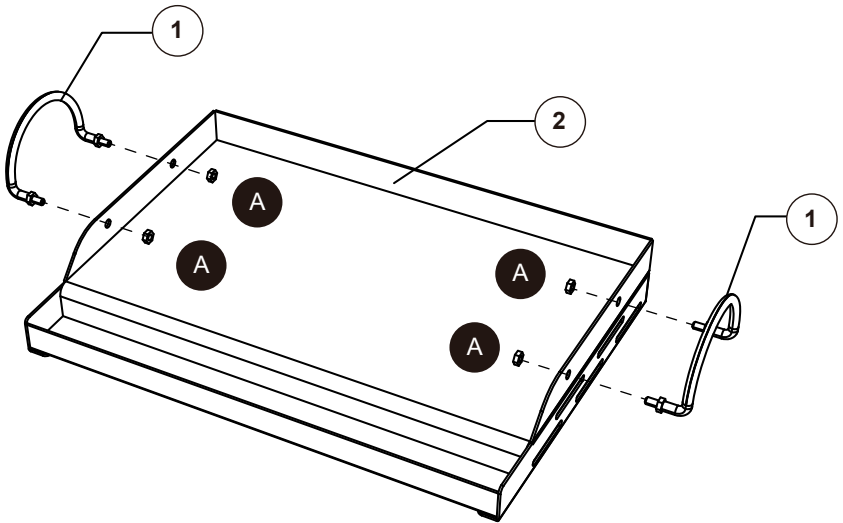


× 8

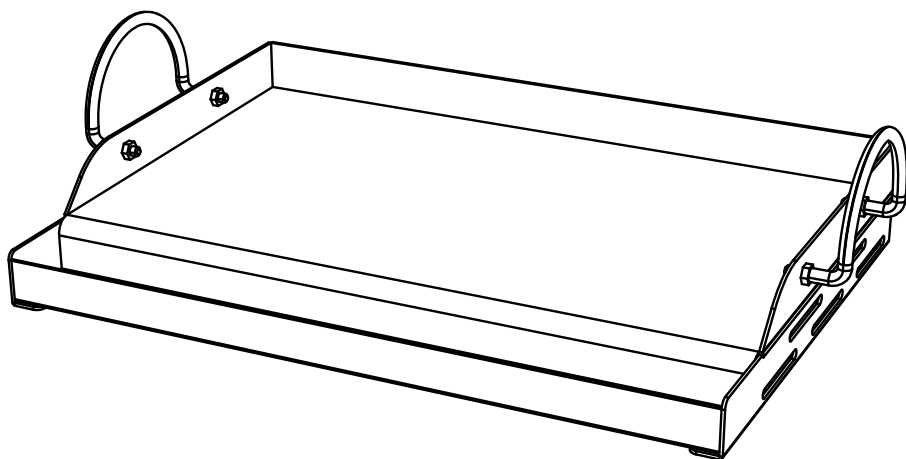
1
A x2



2
A x4



3



IMPORTÉ PAR WALIBUY SAS
270 avenue de l'Espace, 59118 WAMBRECHIES - FRANCE

IMPORTADO POR WALIBUY SPAIN SL
Calle Mallorca 289, Entresuelo 2, 08037 BARCELONA - ESPAÑA

IMPORTED BY ALICE'S GARDEN UK LTD
23 Copenhagen Street, LONDON N10JB - UNITED KINGDOM

INGEVOERD DOOR WALIBUY SAS
270 avenue de l'Espace, 59118 WAMBRECHIES - FRANKRIJK

IMPORTADO POR WALIBUY SPAIN SL
Calle Mallorca 289, Entresuelo 2, 08037 BARCELONA - ESPANHA

IMPORTATO DA WALIBUY ITALIA S.R.L
Via Torino 60, 20123 MILANO - ITALIA

IMPORTED BY ALICE'S GARDEN OUTDOOR PTY LTD
Level 22,101 Grafton Street, Bondi Junction NSW, 2022 - AUSTRALIA

IMPORTIERT VON WALIBUY SAS
270 avenue de l'Espace, 59118 WAMBRECHIES - FRANKREICH

 SWEEEK ME



SERVICE APRÈS VENTE :
SERVICIO POSTVENTA :
AFTER SALES SERVICE :
AFTER-SALES :
SERVIÇO PÓS-VENDA :
CONTATTO :
CONTACT :
KUNDENDIENST :

www.sweeek.help



FR
Pensez à
donner ou recycler.



Association

ou



Magasin

ou



Déchèterie

<https://quefairedemesdechets.fr>