

FRANÇAIS

Avertissements	4
Consignes de sécurité	5
Conseils d'utilisation	5
Conseils d'entretien	5
Garantie	6
Montage	28

**IMPORTANT, À CONSERVER
POUR CONSULTATION ULTÉRIEURE :
À LIRE ATTENTIVEMENT**

ENGLISH

Warning	7
Safety instructions	8
Directions for use	8
Care and maintenance	8
Warranty	9
Assembly	28

**IMPORTANT, RETAIN
FOR FUTURE REFERENCE :
READ CAREFULLY**

ESPAÑOL

Advertencia	10
Instrucciones de seguridad	11
Consejos de utilización	11
Consejos de mantenimiento	11
Garantía	12
Montaje	28

**IMPORTANTE, CONSERVAR
PARA FUTURAS CONSULTAS :
LEA ATENTAMENTE**

PORTUGUÊS

Advertência	13
Instruções de segurança	14
Conselhos de utilização	14
Cuidados e manutenção	14
Garantia	15
Montagem	28

**IMPORTANTE, A MANTER
PARA REFERÊNCIA FUTURA :
PARA LER COM ATENÇÃO**

ITALIANO

Avvertenze.....	16
Istruzioni di sicurezza	17
Consigli per l'uso	17
Consigli per la manutenzione	17
Garanzia.....	18
Montaggio.....	28

IMPORTANTE, SI PREGA
DI CONSERVARE PER RIFERIMENTO FUTURO :
SI PREGA DI LEGGERE ATTENTAMENTE

NEDERLANDS

Waarschuwingen	19
Veiligheidsinstructies	20
Gebruiksaanwijzing	20
Onderhoudstips	20
Garantie.....	21
Montage.....	28

BELANGRIJK, BEWAAR VOOR
TOEKOMSTIGE REFERENTIE :
ZORGVULDIG LEZEN

DEUTSCH

Warnhinweise	22
Sicherheitshinweise.....	23
Anwendungshinweise.....	23
Pflegehinweise	23
Garantie.....	24
Montage.....	28

WICHTIG, FÜR SPÄTEREN
GEBRAUCH AUFBEWAHREN :
BITTE SORGFÄLTIG LESEN

POLSKI

Ostrzeżenie	25
Instrukcje bezpieczeństwa.....	26
Instrukcje użytkowania	26
Czyszczenie i konserwacja.....	26
Gwarancja	27
Montaż.....	28

WAŻNE, ZACHOWAĆ NA PRZYSZŁOŚĆ:
PRZECZYTAJ UWAŻNIE

FR

ATTENTION :
RISQUES DE BLESSURES
PORTER DES GANTS PENDANT LE MONTAGE



DESTINÉ À
UN USAGE
DOMESTIQUE



GARANTIE :
2 ANS

AVERTISSEMENTS

AVANT D'ASSEMBLER VOTRE PERGOLA :

Assurez-vous d'avoir tous les outils nécessaires au montage de votre pergola. Afin d'assembler votre pergola correctement et en toute sécurité, assurez-vous d'avoir accès aux outils et accessoires suivants, qui ne sont pas fournis.



- Vérifiez qu'il ne manque aucun élément. Avant de commencer l'installation, veuillez vérifier que vous avez tous les éléments nécessaires pour assembler votre pergola. Si des éléments sont manquants, veuillez contacter le service client avant de commencer l'installation.
- Préparez les pièces dont vous aurez besoin pour chaque étape. Dans la section Installation du manuel, chaque étape indique les pièces nécessaires et les quantités requises pour la réaliser. Nous vous recommandons de préparer les pièces dont vous aurez besoin pour chaque étape de l'installation. Cela vous fera gagner du temps et des efforts lors du montage. Si possible, placez les pièces sur du carton ou une autre surface souple pour les protéger de rayures sur les surfaces peintes.
- Attention aux risques de pincement et de cisaillement en cours d'installation.
- Le fournisseur décline toute responsabilité en cas de détérioration faisant suite à toute sorte d'intempéries et d'une mauvaise installation.
- Attention : le montage et la pose peuvent être dangereux pour les doigts, portez des gants de travaux.
- Cette notice est destinée à l'utilisateur final.
- A monter à l'abri des intempéries.
- Risques de pincements et coupures lors de l'assemblage du produit.
- Tenir éloigné des flammes.
- Tenir éloigné des barbecues ou autres sources de chaleur.
- Ne pas oublier de fixer les pieds au sol lorsque la pergola est complètement montée.
- Ne pas monter cette pergola dans un passage venteux et par grand vent. Ne pas s'abriter sous cette pergola lors d'orage.
- Ne pas installer cette pergola près d'une source de chaleur ou d'éléments incandescents.
- Ne modifiez pas la structure du produit.
- Ne pas laisser les enfants jouer avec le produit.
- Ne jamais placer d'appareil de cuisson à proximité.
- Ne jamais accrocher de produits sur l'armature.
- Ne jamais laisser l'eau ou des feuilles s'amasser sur le toit. Risque important de plier l'armature.
- Ne pas rester sous la pergola en cas d'orage.

1/ CONSIGNES DE SÉCURITÉ

Pour la sécurité de tous, lire attentivement les conseils de sécurité ci-dessous :

- Ce produit doit être monté par un adulte compétent.
- Éloignez enfants et animaux domestiques de la zone de travail durant le montage et la pose.
- Lire les instructions du fabricant avant d'utiliser le produit.
- Avant d'installer votre pergola, déballer l'ensemble des éléments et vérifier qu'il n'y a pas de pièces manquantes.
- Vérifier que votre produit n'est pas endommagé.
- A monter à l'abri des intempéries.
- Prendre le soin d'installer votre pergola sur une surface plane et stable.
- Aménager une zone de montage propre et sèche.
- Il est fortement conseillé de la fixer solidement au sol dans un endroit à l'abri des intempéries.
- Sweeek ne pourra en aucun cas être tenu responsable de toute détérioration due à un mauvais montage ou aux intempéries.
- Tenir les vêtements et les membres corporels à l'écart de la pergola afin d'éviter qu'ils ne se prennent dans les pièces en mouvement.
- Le travail en hauteur peut-être dangereux. Portez toujours des vêtements de protection pour éviter les blessures en cas de chute.

L'installation de ce type de pergola nécessite de sérieux prérequis, n'hésitez pas à faire appel à un professionnel si :

- Vous n'êtes pas sûr que la pergola puisse être montée à l'emplacement désiré.
- Vous ne comprenez pas les instructions de montage ou les différentes pièces qui composent cet article.
- Vous n'avez pas l'outillage nécessaire.
- Vous n'avez pas assez de connaissances techniques sur l'installation d'un tel type de produit.

2/ CONSEILS D'UTILISATION

- La garantie ne prend pas en compte toute détérioration liée au non-respect des règles d'utilisation ci-dessus.
- Tout manquement aux conseils d'utilisation et d'entretien peut entraîner l'annulation de la garantie.
- Vous venez d'acquérir votre pergola et nous vous félicitons de votre choix. D'une installation simple et rapide, cette pergola sera du plus bel effet dans votre jardin. Nous vous demandons de bien vouloir prendre connaissance de cette notice avant tout montage.
- L'installation nécessite au minimum deux personnes en bonne condition physique. N'essayez pas de monter le produit seul. Si ce dernier venait à tomber, il pourrait causer de sérieux dégâts ou blessures.
- Positionner de manière stable sur un sol plat.
- Vérifier régulièrement les assemblages.
- Contrôlez l'ensemble des pièces. S'il venait à en manquer ou si certaines n'étaient pas conformes, contactez-nous.
- N'installez pas le produit dans une zone venteuse ou dans des zones exposées à une chaleur intense (par exemple, près des bouches de fumée).
- Éviter de forcer sur les assemblages.
- Positionner de manière stable sur un sol plan et fixer solidement chaque pied au sol dans un endroit à l'abri des intempéries.

3/ CONSEILS D'ENTRETIEN

- Ne jamais utiliser de produits chimiques agressifs ou de solvants pour nettoyer le produit.
- Nettoyer à l'aide d'un chiffon doux.
- Enlever régulièrement les feuilles ou/et l'eau amassée sur le toit.
- Laver à l'eau et au savon.

4/ GARANTIE

- Sweeek garantit ses produits contre tout vice de fabrication et de matériau pour une durée de 2 ans à partir de la date de réception par le consommateur. En cas de défaut de conformité, nous vous invitons à contacter rapidement notre service client et à ne pas utiliser le produit.
- Si une pièce s'avère défectueuse pendant la période de garantie, sweeek prendra en charge la réparation ou le remplacement de la pièce, et ce selon les modalités définies par le SAV sweeek. La mise en œuvre de la garantie Sweeek s'effectue par le remplacement des pièces endommagées. Sweeek se réserve le droit de contrôler le produit avant l'acceptation de sa prise en garantie.
- Si un produit est jugé défectueux par Sweeek, la garantie couvre la réparation ou le remplacement du produit défectueux uniquement. Sweeek ne sera pas responsable des coûts ou dommages subis à la suite d'une utilisation abusive de ce produit. Sweeek ne sera pas responsable des coûts, pertes ou dommages engendrés par la perte de ce produit.
- Cette garantie ne s'applique pas en cas d'abus, de mauvaise manipulation ou de réparation non autorisée.
- Nos produits sont prévus pour une utilisation dans un cadre privé et personnel. Toute utilisation dans un cadre professionnel (location, activités scolaires, ...) annulerait automatiquement toutes les garanties.
- Ce produit est conçu pour une utilisation spécifique. Une utilisation inappropriée peut entraîner des risques graves pour l'utilisateur et annuler sa garantie.

LISTE DES EXCLUSIONS DE LA GARANTIE

- Les défauts ou dommages résultants d'une erreur de montage ou du non-respect des conditions d'utilisation du produit.
- Les dommages résultants d'une utilisation non conforme aux spécifications techniques ou d'utilisation du produit. (Non-respect des conseils d'utilisation, d'entretien, de stockage et de protection, défaut de surveillance).
- Les dommages liés à l'utilisation de produits abrasifs, ou d'entretien non adaptés.
- Les modifications, interventions ou réparations effectuées sur le produit sans accord préalable du vendeur.
- Les atteintes au produit résultant de son usure normale eu égard à sa nature, sa fonction, sa composition et son prix.
- Les dommages résultants de causes externes telles que : choc, négligence, incendie, inondation, vandalisme, catastrophe naturelle, neige, intempérie... Dans ce cas, nous vous invitons à contacter votre assurance.
- Les phénomènes de décoloration par lumières naturelles ou artificielles.
- L'apparition de rouille ou de corrosion.
- La décoloration ou corrosion prématurée suite à une utilisation proche du littoral (dans un rayon de 20km) ou dans une zone à risque caniculaire élevé.
- Les dommages sur les pièces d'usure ou sensibles non signalés à réception du produit (éléments gonflables, éléments en verre, pièces mobiles, pièces de frottements, éléments de protection ou antichute).
- Les dommages liés à une utilisation intensive ou professionnelle.
- Les défauts de couture ou d'arrachement non signalés à la réception du produit.

EN

WARNING :
RISK OF INJURIES
USE SAFETY GLOVES DURING THE ASSEMBLY



FOR
DOMESTIC USE
ONLY

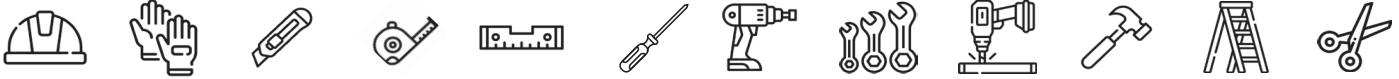


WARRANTY :
2 YEARS

WARNING

BEFORE ASSEMBLING YOUR PERGOLA :

Make sure you have all the tools you need to assemble your pergola. To assemble your pergola correctly and safely, make sure you have access to the following tools and accessories, which are not supplied.



- Check that nothing is missing. Before starting installation, please check that you have all the parts you need to assemble your pergola. If any parts are missing, please contact customer service before starting installation.
- Prepare the parts you will need for each step. In the Installation section of the manual, each stage indicates the parts required and the quantities needed to complete it. We recommend that you prepare the parts you will need for each stage of the installation. This will save you time and effort during assembly. If possible, place the parts on cardboard or another soft surface to protect them from scratching painted surfaces.
- Beware of pinching and shearing during installation.
- The supplier accepts no responsibility for any weather-related damage or damage caused by incorrect installation.
- Warning: assembly and installation may be dangerous for the fingers. Please wear work gloves.
- This manual is for the end user.
- Build in a weatherproof location.
- There is a risk you may get cut or pinched while assembling this product.
- Keep away from open flames.
- Keep away from barbecues or other heat sources.
- Do not forget to fix the feet to the ground when the pergola is completely assembled.
- Do not install the pergola exposed to the wind and during a windy day. Do not shelter under the pergola during storm.
- Do not install the pergola near sources of heat or glowing elements.
- Do not alter the structure of the product.
- Do not allow children to play with the product.
- Do not place a cooking apparatus close.
- Do not attach anything to the frame.
- Never leave quantities of water or leaves on the roof as there is a serious risk it will bend the frame.
- Do not stay in the pergola in case of storms.

1/ SAFETY INSTRUCTIONS

For the safety of those around you, please read all the safety recommendations below carefully :

- This product should be assembled by a competent adult.
- Keep children and pets away from the work area while the awning is being assembled and installed.
- Read the manufacturer's instructions before using the product.
- Before installing the pergola, unpack all components and check that there are no missing parts.
- Check that your product is not damaged.
- Do not assemble in bad weather.
- Take care to install your pergola on a flat and stable surface.
- Keep the assembly area clean and dry.
- You are strongly advised to make sure it is solidly fixed to the ground in a place sheltered from bad weather.
- Sweeek will not be held responsible for any damage due to improper installation or bad weather.
- Keep clothing and body parts away from the pergola to avoid getting caught in moving parts.
- Working at height can be dangerous. Always wear protective clothing to avoid injuries in case of a fall.

There are strict requirements for the installation of this pergola. Do not hesitate to call a professional if :

- You are not sure whether the pergola can be installed in your desired location.
- You do not understand the assembly instructions or the different components of this product.
- You do not have the necessary tools.
- You do not have the appropriate technical knowledge to install this kind of product.

2/ DIRECTIONS FOR USE

- The guarantee does not cover deterioration caused by failing to respect the above guidelines.
- Any failure to fulfil these directions of use and maintenance may result in invalidation of the warranty.
- You have just purchased your pergola and we congratulate you on your choice. After a quick and easy installation, this pergola will embellish your garden. We ask you to kindly take note of these instructions before the installation.
- At least two people in good physical condition are needed to install this awning. Do not try to assemble this product alone. If the awning falls down, it could cause serious injury or damage.
- Make sure it is stable and on a flat surface.
- Check the joints regularly.
- Check all the pieces. If some are missing or faulty, please contact us.
- Do not install the awning in a windy location or in places exposed to high temperatures (e.g. near a chimney).
- Do not force connections during assembly.
- Position stably on level ground and securely fasten each leg to the ground in a weatherproof location.

3/ CARE AND MAINTENANCE

- Never use abrasive chemical products or solvents to clean the product.
- Clean with a soft cloth.
- Regularly remove leaves and/or water from the roof.
- Wash with soap and water.

4/ WARRANTY

- Sweeek guarantees its products against any manufacturing and material defects for a period of 2 years from the date of receipt by the consumer. In the event of a lack of conformity, we invite you to quickly contact our customer service and not to use the product.
- If a part proves defective during the warranty period, sweeek will repair or replace the part in accordance with the terms and conditions defined by sweeek after-sales service. The Sweeek guarantee is implemented by replacing the damaged parts. Sweeek reserves the right to inspect the product before accepting its guarantee.
- If a product is deemed defective by Sweeek, the warranty covers repair or replacement of the defective product only. Sweeek will not be responsible for any costs or damages incurred as a result of misuse of this product. Sweeek will not be responsible for any costs, losses or damages caused by the loss of this product.
- This warranty does not apply in the event of abuse, mishandling or unauthorised repair.
- Our products are intended for use in a private and personal setting. Any use in a professional context (rental, school activities, etc.) will automatically void all warranties.
- This product is designed for a specific use. Improper use may cause serious risks to the user and void the warranty.

LIST OF WARRANTY EXCLUSIONS

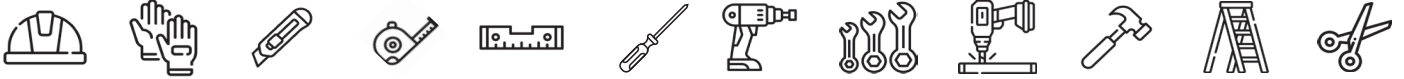
- Defects or damage resulting from an assembly error or non-compliance with the conditions of use of the product.
- Damage resulting from use that does not comply with the technical specifications or use of the product. (Non-compliance with advice on use, maintenance, storage and protection, lack of supervision).
- Damage linked to the use of abrasive products or unsuitable maintenance.
- Modifications, interventions or repairs carried out on the product without prior agreement from the seller.
- Damage to the product resulting from normal wear and tear having regard to its nature, function, composition and price.
- Damage resulting from external causes such as : shock, negligence, fire, flooding, vandalism, natural disaster, snow, bad weather, etc. In this case, we invite you to contact your insurance.
- Discoloration phenomena caused by natural or artificial light.
- The appearance of rust or corrosion.
- Premature discoloration or corrosion following use near the coast (within a 12 miles radius) or in a high heatwave risk area.
- Damage to wearing or sensitive parts not reported upon receipt of the product (inflatable elements, glass elements, moving parts, friction parts, protection or fall protection elements).
- Damage linked to intensive or professional use.
- Sewing or tearing defects not reported upon receipt of the product.

ES**ADVERTENCIA :
RIESGO DE LESIONES****USE GUANTES DE SEGURIDAD DURANTE EL MONTAJE****SÓLO
PARA USO
DOMÉSTICO****GARANTÍA :
3 AÑOS**

ADVERTENCIA

ANTES DE MONTAR SU PÉRGOLA :

Asegúrese de tener todas las herramientas necesarias para el montaje de su pérgola. Para ensamblar la pérgola de manera correcta y segura, asegúrese de disponer de las herramientas y accesorios necesarios, que no se incluyen.



- Compruebe que no falte ninguna pieza. Antes de empezar la instalación, verifique que tiene todas las piezas necesarias para montar su pérgola. Si falta algún componente, póngase en contacto con el servicio de atención al cliente antes de comenzar.
- Prepare las piezas que necesitará para cada paso. En la sección de instalación del manual, cada paso indica las piezas necesarias y las cantidades requeridas. Le recomendamos preparar las piezas para cada paso de la instalación, lo que le ahorrará tiempo y esfuerzo durante el montaje. Si es posible, coloque las piezas sobre cartón u otra superficie blanda para evitar arañazos en las superficies pintadas.
- Tenga cuidado con los pellizcos y los cortes durante la instalación.
- El proveedor no acepta ninguna responsabilidad por los daños causados relacionados por las condiciones climáticas ni por una instalación inadecuada.
- Atención: el montaje y la instalación pueden provocar lesiones en los dedos; póngase guantes de trabajo.
- Manual para el cliente.
- Montar en un lugar protegido de la intemperie.
- Riesgos de lesiones y cortes durante el montaje del producto.
- Mantenerla alejada de las llamas.
- Mantener alejado de las barbacoas, chimeneas u otras fuentes de calor.
- No omitir fijar los pies al suelo cuando la pérgola de pared esté completamente montada.
- No montar esta pérgola de pared en una zona expuesta a fuertes vientos e intensas lluvias. No refugiarse bajo esta pérgola de pared en caso de tormenta.
- No instalar esta pérgola de pared cerca de una fuente de calor o de elementos incandescentes.
- No modifique la estructura del producto.
- No permita que los niños jueguen con el producto.
- No colocar aparatos de cocina muy cerca..
- No colgar elementos en la estructura.
- No dejar que el agua o las hojas se acumulen en el techo. Existe un importante riesgo de que la armadura ceda.
- No permanecer en el interior de la estructura en caso de tormenta.

1/ INSTRUCCIONES DE SEGURIDAD

Lea atentamente los siguientes consejos de seguridad :

- Este producto debe ser montado por un adulto competente.
- Aleje a los niños y a los animales domésticos de la zona de trabajo durante el montaje y la instalación.
- Lea las instrucciones del fabricante antes de utilizar el producto.
- Antes de instalar la pergola de pared, desembala todo el contenido de la caja y comprueba que no falte ninguna pieza.
- Compruebe que su producto no está dañado.
- Montar la estructura protegida de la intemperie.
- Preste especial atención a la superficie donde se instala la pergola de pared, que debe ser plana y estable.
- Mantenga la zona de montaje limpia y seca.
- Se recomienda fijarlo con solidez al suelo en un lugar protegido de la intemperie.
- Sweeek no se hace responsable en ningún caso de cualquier daño o deterioro debido a un mal montaje o a las inclemencias del tiempo.
- Mantenga la ropa y las extremidades alejadas de la pérgola para evitar que se enganchen en las piezas móviles.
- Trabajar en altura puede ser peligroso. Use siempre ropa de protección para evitar lesiones en caso de caída.

Se necesitan prerequisites específicos para la instalación de este tipo de pergola. No dude en consultar con un profesional si :

- No está seguro de que la pergola pueda montarse en el lugar deseado.
- No entiende las instrucciones de montaje o las diferentes piezas que componen este artículo.
- No tiene las herramientas necesarias.
- No tiene suficientes conocimientos técnicos sobre la instalación de este tipo de producto.

2/ CONSEJOS DE UTILIZACIÓN

- La garantía no cubre los desperfectos producidos por el incumplimiento de las recomendaciones de uso descritas más arriba.
- El incumplimiento de las instrucciones de uso y mantenimiento puede invalidar la garantía.
- Acabas de adquirir una pergola de pared para tu terraza y queremos felicitarte por tu elección. Tras una instalación sencilla y rápida, esta pergola de pared embellecerá tu jardín. Te pedimos que leas y que te enteres de estas instrucciones antes de comenzar el montaje.
- La instalación de este toldo precisa al menos de dos personas en buena condición física. No intente montar el producto solo. Si llegara a caerse podría ocasionarse daños o heridas graves.
- Colocar la estructura de manera estable sobre un suelo plano.
- Compruebe las juntas con regularidad.
- Compruebe todas las piezas. Si faltara alguna o si no estuvieran en condiciones óptimas, póngase en contacto con nosotros.
- No instale el toldo en una zona ventosa o en zonas expuestas a calor intenso (p. ej.: cerca de conductos de humo).
- No fuerce las conexiones en el montaje.
- Colóquelo de forma estable sobre un terreno llano y fije cada pata al suelo en un lugar resistente a la intemperie.

3/ CONSEJOS DE MANTENIMIENTO

- No utilice nunca productos químicos agresivos o disolventes para limpiar el producto.
- Limpiar con un paño suave.
- Retire regularmente las hojas y/o el agua del tejado.
- Lavar con agua y jabón.

4/ GARANTÍA

- Sweeek garantiza sus productos contra cualquier defecto de fabricación y material por un período de 3 años a partir de la fecha de recepción por parte del consumidor. En caso de falta de conformidad, le invitamos a ponerse en contacto rápidamente con nuestro servicio de atención al cliente y no utilizar el producto.
- Si una pieza resulta defectuosa durante el periodo de garantía, sweeek reparará o sustituirá la pieza de acuerdo con los términos y condiciones definidos por el servicio posventa de sweeek. La garantía Sweeek se aplica mediante la sustitución de las piezas dañadas. Sweeek se reserva el derecho de inspeccionar el producto antes de aceptar su garantía.
- Si Sweeek considera que un producto es defectuoso, la garantía cubre únicamente la reparación o el reemplazo del producto defectuoso. Sweeek no será responsable de ningún costo o daño incurrido como resultado del mal uso de este producto. Sweeek no se hará responsable por ningún costo, pérdida o daño derivado de la pérdida de este producto.
- Esta garantía no se aplica en caso de abuso, mal manejo o reparación no autorizada.
- Nuestros productos están diseñados para su uso en un entorno privado y personal. Cualquier uso en un contexto profesional (alquiler, actividades escolares, etc.) anulará automáticamente todas las garantías.
- Este producto está diseñado para un uso específico. El uso inadecuado puede causar riesgos graves al usuario y anular la garantía.

LISTA DE EXCLUSIONES DE GARANTÍA

- Defectos o daños resultantes de un error de montaje o incumplimiento de las condiciones de uso del producto.
- Daños resultantes de un uso que no se ajuste a las especificaciones técnicas o al uso del producto. (Incumplimiento de los consejos de uso, mantenimiento, almacenamiento y protección, falta de supervisión).
- Daños relacionados con el uso de productos abrasivos o un mantenimiento inadecuado.
- Modificaciones, intervenciones o reparaciones realizadas en el producto sin acuerdo previo del vendedor.
- Daños en el producto resultantes del desgaste normal teniendo en cuenta su naturaleza, función, composición y precio.
- Daños resultantes de causas externas como : shock, negligencia, incendio, inundación, vandalismo, desastres naturales, nieve, mal tiempo, etc. En este caso, le invitamos a contactar con su seguro.
- Fenómenos de decoloración provocados por la luz natural o artificial.
- La aparición de óxido o corrosión.
- Decoloración prematura o corrosión tras su uso cerca de la costa (dentro de un radio de 20 km) o en una zona con alto riesgo de olas de calor.
- Daños en piezas de desgaste o sensibles no reportados al recibir el producto (elementos inflables, elementos de vidrio, piezas móviles, piezas de fricción, elementos de protección o anticaídas).
- Daños relacionados con un uso intensivo o profesional.
- Defectos de costura o desgarramiento no reportados al recibir el producto.

PT

ADVERTÊNCIA :
RISCOS DE FERIMENTOS
USAR LUVAS DE SEGURANÇA DURANTE A MONTAGEM



PARA
UMA UTILIZAÇÃO
DOMÉSTICA



GARANTIA :
3 ANOS

ADVERTÊNCIA

ANTES DE MONTAR A PÉRGOLA :

Certifique-se de que dispõe de todas as ferramentas necessárias para montar a sua pérgola. Para montar a sua pérgola corretamente e em segurança, é necessário ter acesso às ferramentas e acessórios seguintes, que não são fornecidos.



- Verificar se não falta nada. Antes de iniciar a instalação, verifique se tem todas as peças necessárias para montar a pérgola. Se faltar alguma peça, contacte o serviço de apoio ao cliente antes de iniciar a instalação.
- Prepare as peças necessárias para cada etapa. Na secção Instalação do manual, cada etapa indica as peças necessárias e as quantidades necessárias para a sua realização. Recomendamos que prepare as peças necessárias para cada fase da instalação. Isto poupar-lhe-á tempo e esforço durante a montagem. Se possível, coloque as peças sobre cartão ou outra superfície macia para as proteger de arranhões nas superfícies pintadas.
- Cuidado com o beliscão e o corte durante a instalação.
- O fornecedor não aceita qualquer responsabilidade por danos causados por condições meteorológicas ou instalação inadequada.
- Cuidado: a montagem e instalação podem causar lesões nos dedos; usar luvas de trabalho.
- Manual do cliente.
- Montar num local protegido das intempéries.
- Riscos de constrição e de corte no momento da montagem do produto.
- Mantenha-a afastada de chamas.
- Manter afastado de churrasqueiras, lareiras ou outras fontes de calor.
- Não se esqueça de fixar os pés ao solo quando a pérgola estiver completamente montada.
- Não monte esta pérgola numa passagem ventosa ou com muito vento. Não se abrigue nesta pérgola debaixo de uma tempestade.
- Não instale esta pérgola perto de uma fonte de calor ou de elementos incandescentes.
- Não modificar a estrutura do produto.
- Não permitir que as crianças brinquem com o produto.
- Nunca coloque um aparelho que arda na proximidade.
- Nunca pendure objetos sobre a armação.
- Nunca deixe água ou folhas acumularem-se sobre o teto. Risco significativo ao dobrar a armação.
- Não permaneça na pérgola em caso de tempestade.

1/ INSTRUÇÕES DE SEGURANÇA

Por favor, leia atentamente os seguintes conselhos de segurança :

- Este produto deve ser montado por um adulto competente.
- Manter crianças e animais de estimação afastados da área de trabalho durante a montagem e instalação.
- Leia as instruções do fabricante antes de utilizar o produto.
- Antes de instalar a pérgola, desembale os elementos e verifique que não faltam peças.
- Verifique se o seu produto não está danificado.
- Para montar ao abrigo das intempéries.
- Tenha atenção a instalar a pérgola sobre uma superfície plana e estável.
- Manter a área de instalação limpa e seca.
- É vivamente aconselhado que a fixe ao solo num local ao abrigo das intempéries.
- A Sweeek não poderá, em caso algum, ser responsável por qualquer deterioração devida por montagem indevida ou por intempéries.
- Mantenha roupas e partes do corpo afastadas da pérgola para evitar que se prenda nas peças em movimento.
- Trabalhar em altura pode ser perigoso. Sempre use roupas de proteção para evitar lesões em caso de queda.

A instalação de este tipo de alpendre exige importantes pré-requisitos. Não hesite em contactar um profissional se :

- Não tiver a certeza de que o alpendre pode ser montado no local desejado,
- Se não compreender as instruções de montagem ou as diferentes peças que compõem este artigo,
- Se não tiver as ferramentas necessárias,
- Se não tiver conhecimentos técnicos suficientes para a instalação deste tipo de produto.

2/ CONSELHOS DE UTILIZAÇÃO

- A garantia não cobre qualquer deterioração associada ao incumprimento das regras de utilização indicadas acima.
- O não cumprimento das instruções de utilização e manutenção pode invalidar a garantia.
- Acabou de adquirir a sua pérgola e agradecemos a sua escolha. De fácil e rápida instalação, esta pérgola terá um bonito efeito no seu jardim. Pedimos-lhe que leia este manual antes de qualquer montagem.
- A instalação deste toldo requer pelo menos duas pessoas em boas condições físicas. Não tente erguer este produto sozinho. Se cair, poderão ocorrer danos graves ou ferimentos.
- Posicione de forma estável sobre um solo plano.
- Verificar os selos regularmente.
- Verificar todas as peças. Se alguma peça estiver em falta ou não estiver em óptimas condições, por favor contacte-nos.
- Não instalar o toldo numa área ventosa ou em áreas expostas a calor intenso (por exemplo, perto de condutas de fumo).
- Não forçar as ligações ao montar.
- Colocá-lo de forma estável em terreno plano e fixar cada perna ao solo num local resistente às intempéries.

3/ CUIDADOS E MANUTENÇÃO

- Nunca utilizar produtos químicos ou solventes agressivos para limpar o produto.
- Limpar com um pano macio.
- Retirar regularmente folhas e/ou água do telhado.
- Lave com água e sabão.

4/ GARANTIA

- A Sweeek garante os seus produtos contra quaisquer defeitos de fabrico e de material por um período de 3 anos a partir da data de recepção pelo consumidor. Em caso de falta de conformidade, convidamo-lo a contactar rapidamente o nosso serviço de apoio ao cliente e a não utilizar o produto.
- Se uma peça se revelar defeituosa durante o período de garantia, a sweeek irá reparar ou substituir a peça de acordo com os termos e condições definidos pelo serviço pós-venda da sweeek. A garantia Sweeek é implementada através da substituição das peças danificadas. A Sweeek reserva-se o direito de inspecionar o produto antes de aceitar a sua garantia.
- Se um produto for considerado defeituoso pela Sweeek, a garantia cobre apenas a reparação ou substituição do produto defeituoso. A Sweeek não será responsável por quaisquer custos ou danos incorridos como resultado do uso indevido deste produto. A Sweeek não será responsável por quaisquer custos, perdas ou danos causados pela perda deste produto.
- Esta garantia não se aplica em caso de abuso, manuseio incorreto ou reparo não autorizado.
- Nossos produtos destinam-se ao uso em ambientes privados e pessoais. Qualquer utilização em contexto profissional (aluguer, atividades escolares, etc.) anulará automaticamente todas as garantias.
- Este produto foi concebido para uma utilização específica. O uso indevido pode causar sérios riscos ao usuário e anular a garantia.

LISTA DE EXCLUSÕES DE GARANTIA

- Defeitos ou danos resultantes de erro de montagem ou incumprimento das condições de utilização do produto.
- Danos resultantes de utilização não conforme com as especificações técnicas ou utilização do produto. (Não cumprimento dos conselhos de utilização, manutenção, armazenamento e proteção, falta de supervisão).
- Danos associados ao uso de produtos abrasivos ou manutenção inadequada.
- Modificações, intervenções ou reparos realizados no produto sem acordo prévio do vendedor.
- Danos ao produto resultantes do desgaste normal tendo em conta a sua natureza, função, composição e preço.
- Danos resultantes de causas externas como : choque, negligência, incêndio, inundações, vandalismo, catástrofe natural, neve, intempéries, etc. Neste caso, convidamo-lo a contactar o seu seguro.
- Fenómenos de descoloração provocados pela luz natural ou artificial.
- Aparecimento de ferrugem ou corrosão.
- Descoloração prematura ou corrosão após utilização perto da costa (num raio de 20 km) ou numa área de alto risco de ondas de calor.
- Danos em peças de desgaste ou sensíveis não comunicadas no momento da recepção do produto (elementos insufláveis, elementos de vidro, peças móveis, peças de fricção, elementos de protecção ou de protecção contra quedas).
- Danos ligados ao uso intensivo ou profissional.
- Defeitos de costura ou rasgo não informados no recebimento do produto.

IT

ATTENZIONE :
RISCHIO DI LESIONI
INDOSSARE I GUANTI DURANTE IL MONTAGGIO



SOLO
PER USO
DOMESTICO



GARANZIA :
2 ANNI

AVVERTENZE

PRIMA DI MONTARE LA PERGOLA :

Assicuratevi di avere tutti gli strumenti necessari per montare la vostra pergola. Per montare la pergola in modo corretto e sicuro, assicuratevi di avere a disposizione i seguenti attrezzi e accessori, che non sono in dotazione.



- Verificate che non manchi nessun elemento. Prima di iniziare l'installazione, assicuratevi di avere tutti gli elementi necessari per assemblare la vostra pergola. Se mancano degli elementi, contattate il servizio clienti prima di procedere con l'installazione.
- Preparate i pezzi di cui avrete bisogno per ogni fase. Nella sezione Installazione del manuale, ogni fase indica i pezzi necessari e le quantità richieste per completarla. Vi consigliamo di preparare in anticipo i pezzi necessari per ciascuna fase dell'installazione. Questo vi farà risparmiare tempo e fatica durante il montaggio. Se possibile, disponete i pezzi su del cartone o un'altra superficie morbida per proteggerli da graffi sulle superfici verniciate.
- Durante l'installazione, fare attenzione ai rischi di schiacciamento e di taglio.
- Il fornitore non si assume alcuna responsabilità per i danni causati da qualsiasi tipo di intemperie e da un'installazione non corretta.
- **Attenzione:** le operazioni di montaggio e posa possono essere pericolose per le dita; consigliamo dunque di indossare dei guanti da lavoro.
- Questo manuale è destinato all'utente finale.
- Montare in un luogo protetto dalle intemperie.
- Rischio di pizzicamenti e tagli in fase di montaggio del prodotto.
- Tenere lontano dalle fiamme.
- Tenere lontano da barbecue o altre fonti di calore
- Non dimenticare di fissare i piedi al suolo una volta che la pergola è completamente montata.
- Non montare la pergola in passaggi ventosi e con forte vento. In caso di tempesta, non ripararsi sotto alla pergola.
- Non installare la pergola vicino a sorgenti di calore o elementi incandescenti.
- Non modificate la struttura del prodotto.
- Non permettere ai bambini di giocare con il prodotto.
- Non posizionare mai dispositivi di cottura nelle immediate vicinanze.
- Non appendere altri prodotti sulla struttura.
- Non lasciare mai che acqua o foglie si ammassino sul tetto. La struttura si potrebbe piegare.
- In caso di tempesta, non restare sotto alla pergola.

1/ ISTRUZIONI DI SICUREZZA

Per la sicurezza di tutti, leggere con attenzione le istruzioni di sicurezza fornite qui di seguito :

- Questo prodotto deve essere assemblato da un adulto competente.
- Allontanate bambini e animali domestici dalla zona di lavoro in fase di montaggio e posa.
- Leggere le istruzioni del produttore prima di usare il prodotto.
- Prima di installare la pergola, disimballare tutti gli elementi e verificare che non vi siano pezzi mancanti.
- Verificare che il prodotto non sia danneggiato.
- Il prodotto va montato al riparo delle intemperie.
- Verificare di installare la pergola su una superficie in piano e stabile.
- Mantenere l'area di montaggio pulita e asciutta.
- Consigliamo caldamente di fissarla solidamente a terra, in un luogo al riparo dalle intemperie.
- Sweeek non potrà in nessun modo essere ritenuta responsabile degli eventuali deterioramenti legati a un montaggio scorretto o alle intemperie.
- Tenete vestiti e parti del corpo lontani dalla pergola per evitare che vengano intrappolati nelle parti in movimento.
- Lavorare in altezza può essere pericoloso. Indossate sempre abiti protettivi per evitare lesioni in caso di caduta.

L'installazione di questo tipo di pergolato richiede seri prerequisiti, non esitate a rivolgervi ad un professionista se :

- Non si è sicuri che la pergola possa essere installata nella posizione desiderata.
- Non comprendete le istruzioni di montaggio o le varie parti che compongono questo articolo.
- Non avete le risorse/attrezzi di produzione necessari.
- Non si hanno sufficienti conoscenze tecniche su come installare un tale tipo di prodotto.

2/ CONSIGLI PER L'USO

- La garanzia non prende in considerazione l'eventuale deterioramento legato al mancato rispetto delle istruzioni d'uso indicate più sopra.
- Il mancato rispetto delle istruzioni per l'uso e la manutenzione può invalidare la garanzia.
- Avete appena acquistato la vostra pergola - complimenti per la scelta fatta. Semplice e facile da installare, questa pergola si adatterà alla perfezione al vostro giardino. Vi chiediamo di leggere con attenzione le presenti istruzioni prima di procedere col montaggio.
- L'installazione di questa casetta richiede come minimo due persone in buone condizioni fisiche. Non cercate di montare questo prodotto da soli. Qualora esso dovesse cadere potrebbe causare gravi danni o infortuni.
- Posizionare in modo stabile su una superficie piatta.
- Controllare regolarmente i pezzi durante il montaggio.
- Controllate tutti i pezzi. Qualora alcuni pezzi mancassero o non fossero conformi, vi invitiamo a contattarci.
- Non installare la tenda in luoghi ventosi o esposti a forti calori (ad esempio: nelle immediate vicinanze delle tubature del fumo).
- Non forzare i collegamenti.
- Posizionarlo in modo stabile su un terreno pianeggiante e fissare saldamente ogni gamba al suolo in un luogo protetto dalle intemperie.

3/ CONSIGLI PER LA MANUTENZIONE

- Non usare mai prodotti chimici aggressivi o solventi per pulire il prodotto.
- Pulire con un panno morbido.
- Rimuovere regolarmente foglie e/o acqua dal tetto.
- Lavare con acqua e sapone.

4/ GARANZIA

- Sweeek garantisce i propri prodotti contro eventuali difetti di fabbricazione e di materiale per un periodo di 2 anni dalla data di ricevimento da parte del consumatore. In caso di difetto di conformità ti invitiamo a contattare tempestivamente il nostro servizio clienti e a non utilizzare il prodotto.
- Se un componente risulta difettoso durante il periodo di garanzia, sweeek riparerà o sostituirà il componente secondo i termini e le condizioni definiti dal servizio post-vendita sweeek. La garanzia Sweeek si attua con la sostituzione delle parti danneggiate. Sweeek si riserva il diritto di ispezionare il prodotto prima di accettare la garanzia.
- Se un prodotto viene ritenuto difettoso da Sweeek, la garanzia copre esclusivamente la riparazione o la sostituzione del prodotto difettoso. Sweeek non sarà responsabile per eventuali costi o danni sostenuti a seguito di un uso improprio di questo prodotto. Sweeek non sarà responsabile per eventuali costi, perdite o danni causati dalla perdita di questo prodotto.
- Questa garanzia non si applica in caso di abuso, cattiva gestione o riparazione non autorizzata.
- I nostri prodotti sono destinati all'uso in un ambiente privato e personale. Qualsiasi utilizzo in un contesto professionale (noleggio, attività scolastiche, ecc.) annullerà automaticamente tutte le garanzie.
- Questo prodotto è progettato per un uso specifico. Un uso improprio può comportare gravi rischi per l'utente e invalidare la garanzia.

ELENCO ESCLUSIONI DI GARANZIA

- Difetti o danni derivanti da un errore di montaggio o dal mancato rispetto delle condizioni d'uso del prodotto.
- Danni derivanti da un utilizzo non conforme alle specifiche tecniche o all'utilizzo del prodotto. (Non rispetto dei consigli d'uso, manutenzione, conservazione e protezione, mancanza di supervisione).
- Danni legati all'utilizzo di prodotti abrasivi o ad una manutenzione inadeguata.
- Modifiche, interventi o riparazioni effettuate sul prodotto senza previo consenso del venditore.
- Danni al prodotto derivanti dalla normale usura tenuto conto della sua natura, funzione, composizione e prezzo.
- Danni derivanti da cause esterne quali : urto, negligenza, incendio, inondazioni, atti vandalici, calamità naturali, neve, intemperie, ecc. In questo caso vi invitiamo a contattare la vostra assicurazione.
- Fenomeni di scolorimento causati dalla luce naturale o artificiale.
- La comparsa di ruggine o corrosione.
- Scolorimento o corrosione prematura in seguito all'uso vicino alla costa (entro un raggio di 20 km) o in un'area ad alto rischio di ondate di caldo.
- Danni a parti soggette ad usura o sensibili non segnalati al ricevimento del prodotto (elementi gonfiabili, elementi in vetro, parti mobili, parti di attrito, elementi di protezione o anticaduta).
- Danni legati all'uso intensivo o professionale.
- Difetti di cucitura o strappi non segnalati al ricevimento del prodotto.



WAARSCHUWING :
RISICO OP VERWONDIGEN
DRAAG HANDSCHOENEN TIJDENS DE MONTAGE



BESTEMD VOOR
Huishoudelijk
gebruik



GARANTIE :
2 JAAR

! WAARSCHUWINGEN

VOORDAT U DE PERGOLA MONTEERT :

Zorg ervoor dat u al het gereedschap in huis heeft dat benodigd is om uw pergola in elkaar te zetten. Om je pergola correct en veilig in elkaar te zetten, moet je zorgen dat je toegang hebt tot de volgende gereedschappen en accessoires, die niet meegeleverd worden.



- Controleer of er niets ontbreekt. Controleer voordat u met de installatie begint of u alle onderdelen heeft die u nodig heeft om uw pergola in elkaar te zetten. Als er onderdelen ontbreken, neem dan contact op met de klantenservice voordat u met de installatie begint.
- Bereid de onderdelen voor die u voor elke stap nodig heeft. In het hoofdstuk «Installatie» van de handleiding wordt bij elke stap aangegeven welke onderdelen nodig zijn en hoeveel je nodig hebt om de stap te voltooien. We raden je aan om de onderdelen die je nodig hebt voor elke stap van de installatie voor te bereiden. Dit bespaart je tijd en moeite tijdens de montage. Leg de onderdelen indien mogelijk op karton of een andere zachte ondergrond om krassen op geverfde oppervlakken te voorkomen.
- Pas op dat u tijdens de montage niet bekneld raakt of wordt afgeknipt. De leverancier aanvaardt geen aansprakelijkheid voor schade veroorzaakt door slecht weer of onjuiste montage en gebruik.
- Let op: montage en installatie kunnen gevaarlijk zijn voor uw vingers, draag werkhandschoenen.
- Deze handleiding is bedoeld voor de eindgebruiker.
- Te monteren op een weerbestendige beschutte plaats.
- Er is een risico bij de montage snij- of knijpwonden op te lopen
- Houdt afstand van open vlammen.
- Weghouden van barbecues en andere warmtebronnen.
- Vergeet niet de voeten aan de grond bevestigen wanneer het monteren voltooid is.
- Plaats deze pergola niet op een winderige passage en bij sterke wind. Gelieve niet onder deze pergola schuilen tijdens storm.
- Gelieve deze pergola niet in de buurt van warmtebronnen of gloeiende elementen monteren.
- Verander de structuur van het product niet.
- Laat kinderen niet spelen met het product.
- Plaats geen kookapparaat dicht.
- Bevestigig niets aan het frame.
- Laat nooit water of bladeren op het dak verzamelen vanwege het significante risico het frame te buigen.
- Blijf niet in de pergola schuilen in geval van storm.

1/ VEILIGHEIDSINSTRUCTIES

Voor de veiligheid van allen, lees aandachtig de onderstaande veiligheidsinstructies :

- Dit product moet worden gemonteerd door een bevoegde volwassene.
- Houd kinderen en huisdieren uit de buurt van het werkgebied tijdens de montage en installatie.
- Lees de instructies van de fabrikant voordat u het product gebruikt.
- Vóór de montering van uw pergola, pak alle onderdelen uit en controleer of er geen ontbrekende onderdelen zijn.
- Controleer of uw product niet beschadigd is.
- Monteer niet in slecht weer.
- Zorg ervoor dat u uw pergola op een vlakke, stabiele ondergrond monteert.
- Houd de plek waar de zonwering gemonteerd wordt schoon en droog.
- Het is zeer aangeraden om de pergola stevig te verankeren aan de grond op een beschutte plek.
- Sweeek zal in geen geval aansprakelijk zijn voor enige schade als gevolg van onjuiste installatie of weersinvloeden.
- Houd kleding en lichaamsdelen uit de buurt van de pergola om te voorkomen dat ze in de bewegende delen verstrikt raken.
- Werk op hoogte kan gevaarlijk zijn. Draag altijd beschermende kleding om blessures te voorkomen bij een val.

De installatie van dit type pergola heeft serieuze vereisten, aarzel niet om een professional te bellen als :

- U niet weet zeker of de pergola op de gewenste locatie kan worden gemonteerd
- U de montage-instructies of de verschillende onderdelen waaruit dit artikel bestaat niet begrijpt.
- U niet de benodigde hulpmiddelen heeft
- U niet genoeg technische kennis over het installeren van een dergelijk type product heeft.

2/ GEBRUIKSAANWIJZING

- De garantie is niet geldig voor elke verslechtering als gevolg van de niet-naleving van onderstaande regels.
- Het niet naleven van de onderhouds- en gebruiksinstructies kan de garantie ongeldig maken
- Wij feliciteren u met uw keuze voor een pergola bij sweeek. Wij verzoeken u vriendelijk om de instructies van deze handleiding door te lezen vóór het monteren.
- De installatie van deze product vereist minstens twee personen in goede fysieke conditie. Probeer dit zonnesherm niet alleen te monteren. Als het valt, kan dit ernstige schade of letsel veroorzaken.
- Op een stabiele en vlakke ondergrond plaatsen
- Controleer de verbindingstukken regelmatig.
- Controleer alle onderdelen. Als er onderdelen ontbreken of niet conform zijn, neem dan contact met ons op.
- Installeer de zonwering niet op een winderige plaats of op plaatsen die zijn blootgesteld aan hoge temperaturen (bijv. nabijheid van rookkanalen).
- Forceer de verbindingstukken niet.
- Plaats stabiel op een vlakke ondergrond en bevestig elke poot stevig aan de grond op een beschutte plaats.

3/ ONDERHOUDSTIPS

- Gebruik nooit agressieve chemicaliën of oplosmiddelen om het product te reinigen.
- Schoonmaken met een zachte doek.
- Verwijder regelmatig bladeren en/of water van het dak.
- Was met zeep en water.

4/ GARANTIE

- Sweeek garandeert haar producten tegen eventuele fabricage- en materiaalfouten gedurende een periode van 2 jaar vanaf de datum van ontvangst door de consument. In geval van een gebrek aan conformiteit nodigen wij u uit om snel contact op te nemen met onze klantenservice en het product niet te gebruiken.
- Als een onderdeel tijdens de garantieperiode defect blijkt te zijn, zal sweeek het onderdeel repareren of vervangen in overeenstemming met de voorwaarden die door sweeek after-sales service zijn gedefinieerd. De garantie van Sweeek wordt uitgevoerd door de beschadigde onderdelen te vervangen. Sweeek behoudt zich het recht voor om het product te inspecteren voordat de garantie wordt geaccepteerd.
- Indien een product door Sweeek als defect wordt beschouwd, dekt de garantie alleen reparatie of vervanging van het defecte product. Sweeek is niet verantwoordelijk voor eventuele kosten of schade als gevolg van misbruik van dit product. Sweeek is niet verantwoordelijk voor eventuele kosten, verliezen, omzetgemis of schade veroorzaakt door dit product.
- Deze garantie is niet van toepassing in geval van misbruik, verkeerd gebruik of ongeoorloofde reparatie.
- Onze producten zijn bedoeld voor gebruik in een privé- en persoonlijke context; bij gebruik in een professionele context (verhuur, schoolactiviteiten, enz.) vervallen automatisch alle garanties.
- Dit product is ontworpen voor een specifiek gebruik. Onjuist gebruik kan ernstige risico's voor de gebruiker veroorzaken en de garantie ongeldig maken.

LIJST MET UITSLUITINGEN VAN GARANTIE

- Defecten of schade als gevolg van een montagefout of het niet naleven van de gebruiksvoorwaarden van het product.
- Schade als gevolg van gebruik dat niet voldoet aan de technische specificaties of gebruik van het product. (Het niet opvolgen van adviezen over gebruik, onderhoud, opslag en bescherming, gebrek aan toezicht).
- Schade als gevolg van het gebruik van schurende producten of ongepast onderhoud.
- Wijzigingen, interventies of reparaties uitgevoerd aan het product zonder voorafgaand akkoord van de verkoper.
- Schade aan het product als gevolg van normale slijtage, gelet op de aard, functie, samenstelling en prijs.
- Schade als gevolg van externe oorzaken zoals : schok, nalatigheid, brand, overstroming, vandalisme, natuurramp, sneeuw, slecht weer, enz. In dit geval nodigen wij u uit om contact op te nemen met uw verzekering.
- Verkleuringsverschijnselen veroorzaakt door natuurlijk of kunstlicht.
- Het uiterlijk van roest of corrosie.
- Voortijdige verkleuring of corrosie na gebruik nabij de kust (binnen een straal van 20 km) of in een gebied met een hoog hittegolfrisico.
- Schade aan slijtage- of gevoelige onderdelen die niet bij ontvangst van het product zijn gemeld (opblaasbare elementen, glaselementen, bewegende delen, wrijvingsdelen, beschermings- of valbeveiligingselementen).
- Schade verbonden aan intensief of professioneel gebruik.
- Naai- of scheurfouten die niet zijn gemeld bij ontvangst van het product.

DE

WARNUNG :
VERLETZUNGSGEFAHR
TRAGEN SIE WÄHREND DER MONTAGE HANDSCHUHE



BESTIMMT
FÜR DEN
PRIVATGEBRAUCH



GARANTIE :
2 JAHRE

WARNHINWEISE

BEVOR SIE IHRE PERGOLA ZUSAMMENBAUEN SICHERHEITSTIPPS :

Stellen Sie sicher, dass Sie alle Werkzeuge haben, die Sie für den Aufbau Ihrer Pergola benötigen. Um Ihre Pergola richtig und sicher aufzubauen, stellen Sie sicher, dass Sie Zugang zu den folgenden Werkzeugen und Zubehörteilen haben, die nicht im Lieferumfang enthalten sind.



- Überprüfen Sie, ob keine Teile fehlen. Bevor Sie mit der Installation beginnen, überprüfen Sie bitte, ob Sie alle Elemente haben, die Sie benötigen, um Ihre Pergola zusammenzubauen. Sollten Elemente fehlen, wenden Sie sich bitte an den Kundenservice, bevor Sie mit der Installation beginnen.
- Bereiten Sie die Teile vor, die Sie für jeden Schritt benötigen. Im Abschnitt Installation des Handbuchs ist für jeden Schritt angegeben, welche Teile in welcher Anzahl benötigt werden. Wir empfehlen Ihnen, die Teile vorzubereiten, die Sie für jeden Schritt der Installation benötigen. Das erspart Ihnen bei der Montage Zeit und Mühe. Wenn möglich, legen Sie die Teile auf Karton oder eine andere weiche Oberfläche, um die lackierten Flächen vor Kratzern zu schützen.
- Achten Sie bei der Montage auf Quetsch- und Scherstellen. Der Lieferant übernimmt keine Verantwortung für Schäden, die durch Unwetter oder unsachgemäße Montage entstehen.
- Halten Sie Kinder und Haustiere während der Montage und Installation vom Arbeitsbereich fern.
- Diese Anleitung ist für den Endverbraucher bestimmt.
- Stellen Sie den Artikel an einem wettergeschützten Ort auf.
- Einklemm- und Schnittgefahr während der Produktmontage.
- Vor Flammen fernhalten.
- Halten Sie den Artikel von Grills oder anderen Wärmequellen fern.
- Vergessen Sie nicht, die Füße am Boden fixieren, wenn die Pergola komplett montiert ist.
- Stellen Sie diese Pergola nicht an einer windigen Stelle und bei starkem Wind auf. Suchen Sie während eines Gewitters keinesfalls Schutz unter dieser Pergola.
- Montieren Sie diese Pergola nicht in der Nähe einer Wärmequelle oder glühenden Elementen.
- Die Struktur des Produkts darf nicht verändert werden.
- Lassen Sie Kinder nicht mit dem Produkt spielen.
- Kochgeräte niemals in die Nähe stellen.
- Keine Produkte an die Struktur hängen.
- Niemals Wasser oder Laubblätter auf dem Dach ansammeln lassen. Erhöhtes Risiko einer Verformung des Gestells.
- Bei Unwetter nicht unter der Pergola bleiben.

1/ SICHERHEITSHINWEISE

Bitte lesen Sie die folgenden Sicherheitshinweise zu Ihrer eigenen Sicherheit sorgfältig durch :

- Dieses Produkt soll von einem kompetenten Erwachsenen zusammengebaut werden.
- Prüfen Sie alle Teile. Sollten Teile fehlen oder nicht passen, wenden Sie sich bitte an uns.
- Lesen Sie die Anweisungen des Herstellers, bevor Sie das Produkt verwenden.
- Bevor Sie Ihre Pergola montieren, packen Sie alle Elemente aus und überprüfen Sie, dass keine Teile fehlen.
- Überprüfen Sie, dass Ihr Produkt keinen Schaden hat.
- Witterungsgeschützt aufbauen.
- Achten Sie darauf, Ihre Pergola auf einem ebenen und stabilen Untergrund zu installieren.
- Versichern Sie sich, einen sauberen und trockenen Montagebereich zu haben.
- Es wird dringend empfohlen, die Pergola an einem vor Unwetter geschützten Ort fest am Boden zu verankern.
- Sweeek kann nicht für einen Schaden durch eine schlechte Montage oder schlechtes Wetter verantwortlich gemacht werden.
- Halten Sie Kleidung und Körperteile von der Pergola fern, um zu vermeiden, dass sie in die beweglichen Teile geraten.
- Arbeiten in der Höhe können gefährlich sein. Tragen Sie immer Schutzkleidung, um Verletzungen im Falle eines Sturzes zu vermeiden.

Die Installation dieser Art von Pergola erfordert ein hohes Maß an Know-how, so zögern Sie nicht, einen Fachmann zu Rate zu ziehen, wenn :

- Sie sind sich nicht sicher, ob die Pergola an der gewünschten Stelle montiert werden kann
- Sie verstehen die Montageanleitung oder die verschiedenen Teile, aus denen dieser Artikel besteht, nicht
- Sie verfügen über die notwendigen Werkzeuge nicht
- Sie verfügen nicht über ausreichende technische Kenntnisse für die Installation dieser Art von Produkten.

2/ ANWENDUNGSHINWEISE

- Alle Schäden, die durch Nichtbeachtung der oben genannten Gebrauchshinweise entstehen, sind von der Garantie ausgeschlossen.
- Die Nichtbeachtung der Gebrauchs- und Wartungsanweisungen kann zum Erlöschen der Garantie führen.
- Sie haben gerade Ihre Pergola erworben und wir gratulieren Ihnen zu Ihrer Wahl. Diese Pergola lässt sich schnell und einfach aufbauen und sie wird in Ihrem Garten großartig aussehen. Bitte lesen Sie diese Anleitung unbedingt vor der Montage.
- Für den Zusammenbau dieser Produkt sind mindestens zwei Personen in guter körperlicher Verfassung erforderlich.
- Den Artikel stabil auf ebenem Boden positionieren.
- Überprüfen Sie regelmäßig die Verbindungen.
- Versuchen Sie nicht, diese Markise allein zu montieren. Sollte sie herunterfallen, könnte sie schwere Schäden oder Verletzungen verursachen.
- Installieren Sie die Markise nicht an einem windigen Ort oder an Orten, die hohen Temperaturen ausgesetzt sind (z. B. in der Nähe von Rauchabzügen).
- Wenden Sie beim Aufbau keine Gewalt an.
- Stellen Sie das Produkt stabil auf einen ebenen Untergrund und befestigen Sie jedes Bein an einer wetterfesten Stelle am Boden.

3/ PFLEGEHINWEISE

- Verwenden Sie zur Reinigung des Produkts niemals aggressive Chemikalien oder Lösungsmittel.
- Mit einem weichen Tuch reinigen.
- Entfernen Sie regelmäßig Laub oder/und Wasser, das sich auf dem Dach angesammelt hat.
- Mit Wasser und Seife reinigen.

4/ GARANTIE

- Sweeek garantiert für einen Zeitraum von 2 Jahren ab dem Datum des Erhalts durch den Verbraucher, dass seine Produkte frei von Herstellungs- und Materialfehlern sind. Im Falle einer Nichtkonformität bitten wir Sie, sich umgehend an unseren Kundenservice zu wenden und das Produkt nicht zu verwenden.
- Sollte sich ein Teil während der Garantiezeit als defekt erweisen, wird sweeek die Reparatur oder den Ersatz des Teils übernehmen, und zwar gemäß den vom sweeek Kundendienst festgelegten Modalitäten. Die Inanspruchnahme der sweeek-Garantie erfolgt durch den Ersatz der beschädigten Teile. Sweeek behält sich das Recht vor, das Produkt vor der Garantieübernahme zu überprüfen.
- Wenn Sweeek ein Produkt als fehlerhaft erachtet, deckt die Garantie nur die Reparatur oder den Austausch des fehlerhaften Produkts ab. Sweeek übernimmt keine Verantwortung für Kosten oder Schäden, die durch eine nicht ordnungsgemäße Verwendung dieses Produkts entstehen. Sweeek übernimmt keine Verantwortung für Kosten, Verluste oder Schäden, die durch den Verlust dieses Produkts entstehen.
- Diese Garantie gilt nicht im Falle von Missbrauch, unsachgemäßer Handhabung oder unbefugter Reparatur.
- Unsere Produkte sind für den Einsatz im privaten und persönlichen Bereich bestimmt. Bei jeglicher Nutzung im beruflichen Kontext (Vermietung, Schulaktivitäten usw.) erlöschen automatisch sämtliche Garantien.
- Dieses Produkt ist für eine bestimmte Verwendung konzipiert. Eine unsachgemäße Verwendung kann zu ernsthaften Gefahren für den Benutzer führen und zum Erlöschen der Garantie führen.

LISTE DER GARANTIEAUSSCHLÜSSE

- Mängel oder Schäden, die auf einen Montagefehler oder die Nichteinhaltung der Nutzungsbedingungen des Produkts zurückzuführen sind.
- Schäden, die aus einer Verwendung resultieren, die nicht den technischen Spezifikationen oder der Nutzung des Produkts entspricht. (Nichtbeachtung der Hinweise zu Gebrauch, Wartung, Lagerung und Schutz, mangelnde Aufsicht).
- Schäden, die auf die Verwendung von Schleifmitteln oder unsachgemäße Wartung zurückzuführen sind.
- Änderungen, Eingriffe oder Reparaturen am Produkt ohne vorherige Zustimmung des Verkäufers.
- Schäden am Produkt, die auf normale Abnutzung in Bezug auf Beschaffenheit, Funktion, Zusammensetzung und Preis zurückzuführen sind.
- Schäden, die auf äußere Ursachen zurückzuführen sind, wie zum Beispiel: Schock, Fahrlässigkeit, Feuer, Überschwemmung, Vandalismus, Naturkatastrophe, Schnee, schlechtes Wetter usw. In diesem Fall bitten wir Sie, sich an Ihre Versicherung zu wenden.
- Verfärbungserscheinungen durch natürliches oder künstliches Licht.
- Das Auftreten von Rost oder Korrosion.
- Vorzeitige Verfärbung oder Korrosion nach Verwendung in Küstennähe (im Umkreis von 20 km) oder in einem Gebiet mit hohem Hitzewellenrisiko.
- Schäden an Verschleißteilen oder zerbrechlichen Teilen, die bei Erhalt des Produkts nicht gemeldet wurden (aufblasbare Elemente, Glaselemente, bewegliche Teile, Reibungsteile, Schutz- oder Absturzsicherungselemente).
- Schäden im Zusammenhang mit intensiver oder professioneller Nutzung.
- Naht- oder Reißfehler, die bei Erhalt des Produkts nicht gemeldet wurden.

PL

UWAGA :
RYZIKO OBRAŻEŃ
PODCZAS MONTAŻU NALEŻY NOSIĆ RĘKAWICE



PRZEZNACZONE
DO UŻYTKU
DOMOWEGO

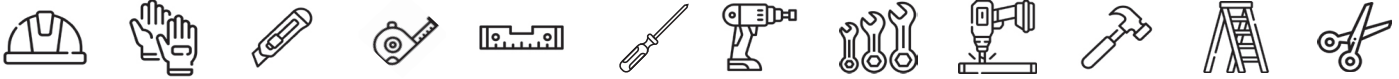


GWARANCJA :
2 LATA

OSTRZEŻENIE

PRZED MONTAŻEM PERGOLI :

Upewnij się, że masz wszystkie narzędzia potrzebne do montażu pergoli. Aby prawidłowo i bezpiecznie zmontować pergolę, upewnij się, że masz dostęp do następujących narzędzi i akcesoriów, które nie wchodzą w zakres dostawy.



- Sprawdź, czy nie brakuje żadnych elementów. Przed rozpoczęciem instalacji prosimy upewnić się, że posiadasz wszystkie elementy niezbędne do złożenia pergoli. Jeśli brakuje jakichkolwiek elementów, prosimy o kontakt z obsługą klienta przed rozpoczęciem instalacji.
- Przygotuj elementy, które będą potrzebne do każdego etapu. W sekcji Instalacja w instrukcji obsługi, każdy etap wskazuje potrzebne elementy i wymagane ilości do jego wykonania. Zalecamy przygotowanie elementów, które będą potrzebne do każdego etapu instalacji. Dzięki temu zaoszczędzisz czas i wysiłek podczas montażu. Jeśli to możliwe, umieść elementy na kartonie lub innej miękkiej powierzchni, aby chronić je przed zarysowaniami na pomalowanych powierzchniach.
- Podczas montażu należy zachować ostrożność ze względu na ryzyko zakleszczenia i przecięcia.
- Dostawca zrzeka się wszelkiej odpowiedzialności w przypadku pogorszenia jakości produktu na skutek złej pogody lub nieprawidłowej instalacji."
- Części drewniane mogą stanowić ryzyko zranienia drzazgami. Obchodź się z drewnem ostrożnie, nosząc rękawice ochronne.
- Niniejsza instrukcja jest przeznaczona dla użytkownika końcowego.
- Do montażu w miejscu chronionym przed złymi warunkami pogodowymi.
- Ryzyko zakleszczenia i skaleczenia podczas montażu produktu.
- Trzymać z dala od płomieni.
- Trzymaj z dala od grillów i innych źródeł ciepła.
- Nie zapomnij przymocować nóżek do podłoża, gdy pergola jest już całkowicie zmontowana.
- Nie montuj tej pergoli w wietrznym przejściu lub przy silnym wietrze. Nie chowaj się pod tą pergolą podczas burzy.
- Nie instaluj tej pergoli w pobliżu źródła ciepła lub żarzących się elementów.
- Nie modyfikuj struktury produktu.
- Nie pozwalaj dzieciom bawić się produktem.
- Nigdy nie umieszczaj w pobliżu urządzenia do gotowania.
- Nigdy nie wieszaj produktów na ramie.
- Nigdy nie pozwalaj, aby woda lub liście gromadziły się na dachu. Duże ryzyko wygięcia ramy.
- Nie przebywaj pod pergolą w przypadku burzy.

1/ INSTRUKCJE BEZPIECZENSTWA

Dla własnego bezpieczeństwa przeczytaj uważnie poniższe wskazówki i zalecenia :

- Ten produkt musi być montowany przez osobę dorosłą.
- Podczas montażu i instalacji trzymaj dzieci i zwierzęta z dala od obszaru roboczego.
- Przed użyciem produktu przeczytaj instrukcję producenta.
- Przed montażem pergoli rozpakuj wszystkie elementy i sprawdź, czy nie brakuje żadnych części.
- Sprawdź, czy produkt nie jest uszkodzony.
- Do montażu w miejscu chronionym przed złymi warunkami pogodowymi.
- Uważaj, aby zainstalować pergolę na płaskiej i stabilnej powierzchni.
- Zapewnij czyste i suche miejsce montażu.
- Zdecydowanie zaleca się bezpieczne przymocowanie produktu do podłoża w miejscu osłoniętym od złych warunków atmosferycznych.
- Sweek w żadnym wypadku nie może ponosić odpowiedzialności za jakiegokolwiek pogorszenie stanu produktu spowodowanego złym montażem lub złą pogodą.
- Trzymaj ubrania i części ciała z dala od pergoli, aby uniknąć ich wkręcenia w ruchome elementy.
- Praca na wysokości może być niebezpieczna. Zawsze noś odzież ochronną, aby uniknąć kontuzji w razie upadku.

Instalacja tego typu pergoli wymaga wiedzy specjalistycznej, więc nie wahaj się skonsultować z profesjonalistą, jeśli :

- Nie jesteś pewien, czy pergolę da się zamontować w wybranym miejscu
- Nie rozumiesz instrukcji montażu lub różnych części, z których składa się ten produkt.
- Nie masz niezbędnych narzędzi
- Nie masz wystarczającej wiedzy technicznej na temat montażu tego typu produktu.

2/ INSTRUKCJE UŻYTKOWANIA

- Gwarancja nie uwzględnia pogorszenia stanu powstałego na skutek nieprzestrzegania powyższych zasad użytkowania.
- Niezastosowanie się do instrukcji użytkowania i konserwacji może skutkować unieważnieniem gwarancji.
- Właśnie kupiłeś swoją pergolę i gratulujemy wyboru. Ta pergola jest szybka i łatwa w montażu i będzie świetnie wyglądać w Twoim ogrodzie. Przed montażem należy uważnie przeczytać niniejszą instrukcję.
- Do montażu tej rolety potrzebne są co najmniej dwie osoby o dobrej kondycji fizycznej. Nie próbuj montować tej produkt samodzielnie. Jeżeli roleta spadnie, może spowodować poważne uszkodzenia lub obrażenia.
- Ustaw stabilnie na płaskim podłożu.
- Regularnie sprawdzaj czy wszystkie części są odpowiednio dokręcone.
- Sprawdź wszystkie części. Jeśli jakiegokolwiek brakuje lub niektóre nie są zgodne, skontaktuj się z działem posprzedażowym sweek.
- Nie instaluj markizy w wietrznym miejscu lub w miejscach narażonych na intensywne ciepło (np. w pobliżu otworów wentylacyjnych).
- Unikaj łączenia i montażu na siłę.
- Ustaw stabilnie na poziomej podłodze i bezpiecznie przymocuj każdą nogę do podłoża w miejscu chronionym przed złymi warunkami pogodowymi.

3/ CZYSZCZENIE I KONSERWACJA

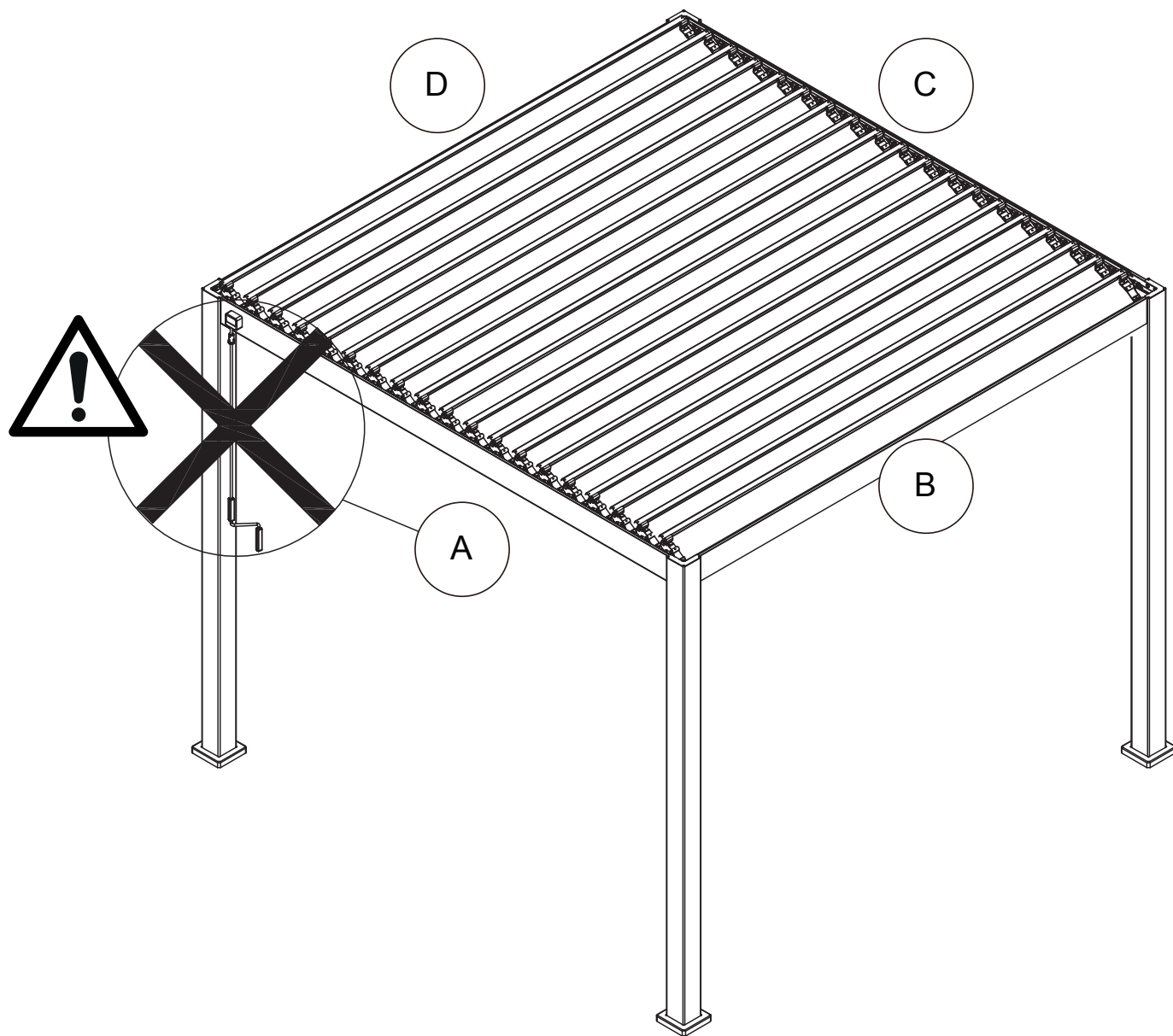
- Do czyszczenia produktu nigdy nie używaj ostrych środków chemicznych ani rozpuszczalników.
- Czyścić miękką szmatką.
- Regularnie usuwaj liście i/lub wodę zgromadzoną na dachu.
- Umyć wodą z mydłem.

4/ GWARANCJA

- Sweeek udziela gwarancji na swoje produkty pod względem wad fabrycznych na okres 2 lat od daty otrzymania produktu przez konsumenta. W przypadku braku zgodności z opisem zachęcamy do szybkiego kontaktu z naszym działem obsługi klienta i nieużywania produktu.
- Jeśli część okaże się wadliwa w okresie gwarancyjnym, firma sweeek naprawi lub wymieni część zgodnie z warunkami określonymi przez serwis posprzedażowy sweeek. Gwarancja firmy Sweeek jest realizowana poprzez wymianę uszkodzonych części. Firma Sweeek zastrzega sobie prawo do sprawdzenia produktu przed zaakceptowaniem gwarancji.
- Jeżeli Sweeek uzna produkt za wadliwy, gwarancja obejmuje wyłącznie naprawę lub wymianę wadliwego produktu. Sweeek nie ponosi odpowiedzialności za jakiegokolwiek koszty lub szkody powstałe w wyniku niewłaściwego użycia tego produktu. Sweeek nie ponosi odpowiedzialności za jakiegokolwiek koszty, straty lub szkody spowodowane utratą tego produktu.
- Niniejsza gwarancja nie ma zastosowania w przypadku nadużycia, nieprawidłowej obsługi lub nieautoryzowanej naprawy.
- Nasze produkty są przeznaczone do użytku domowego i osobistego; używanie ich w celach zawodowych (wynajem, zajęcia w szkole itp.) powoduje automatyczną utratę wszelkich gwarancji.
- Ten produkt jest przeznaczony do określonego zastosowania. Niewłaściwe użytkowanie może spowodować poważne ryzyko dla użytkownika i utratę gwarancji.

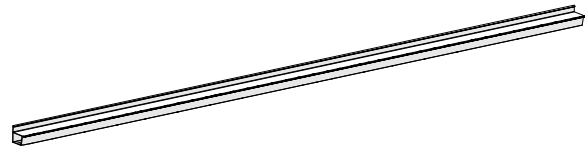
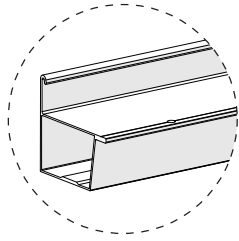
LISTA PRZYPADKÓW UNIEWAŻNIAJĄCYCH GWARANCJĘ

- Wady lub uszkodzenia powstałe na skutek błędu montażowego lub nieprzestrzegania warunków użytkowania produktu.
- Uszkodzenia wynikające z użytkowania niezgodnego ze specyfikacjami technicznymi lub użytkowania produktu. (Nieprzestrzeganie zaleceń dotyczących użytkowania, konserwacji, przechowywania i ochrony, brak nadzoru).
- Uszkodzenia związane ze stosowaniem produktów ściernych lub nieodpowiednią konserwacją.
- Modyfikacje, ingerencje lub naprawy produktu dokonane bez uprzedniej zgody sprzedawcy.
- Uszkodzenia produktu wynikające z normalnego zużycia, biorąc pod uwagę jego charakter, funkcję, skład i cenę.
- Szkody powstałe z przyczyn zewnętrznych takich jak : wstrząs, zaniedbanie, pożar, powódź, wandalizm, klęska żywiołowa, śnieg, zła pogoda itp. W takim przypadku zapraszamy do kontaktu z ubezpieczycielem.
- Zjawiska przebarwień spowodowane światłem naturalnym lub sztucznym.
- Pojawienie się rdzy lub korozji.
- Przedwczesne odbarwienie lub korozja w wyniku użytkowania w pobliżu wybrzeża (w promieniu 20 km) lub w obszarze o dużym ryzyku fal upałów.
- Uszkodzenia części zużywalnych lub wrażliwych, niezgłoszonych przy odbiorze produktu (elementy nadmuchiwane, elementy szklane, części ruchome, mechanizmy cierne, elementy ochronne lub zabezpieczające przed upadkiem).
- Uszkodzenia związane z intensywnym lub profesjonalnym użytkowaniem.
- Wady szycia lub rozdarcia, które nie zostały zgłoszone przy odbiorze produktu.

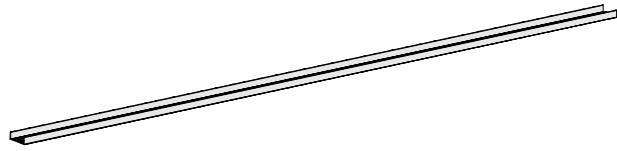
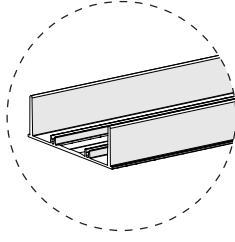




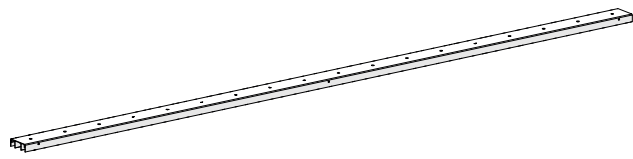
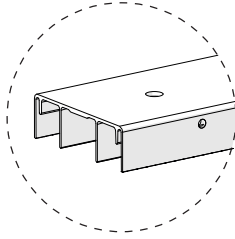
A
x 1



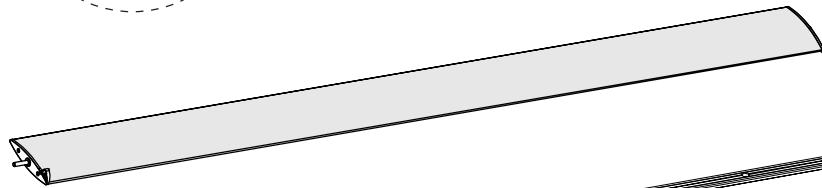
B
x 1



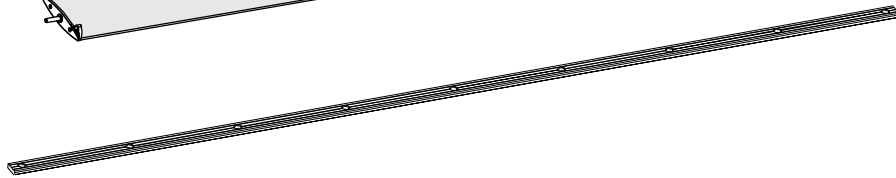
C
x 1



D
x 9



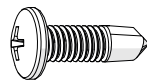
G
x 2



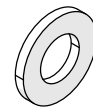
x 4



x 4



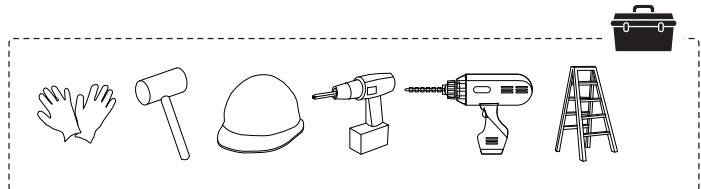
x 6



x 18

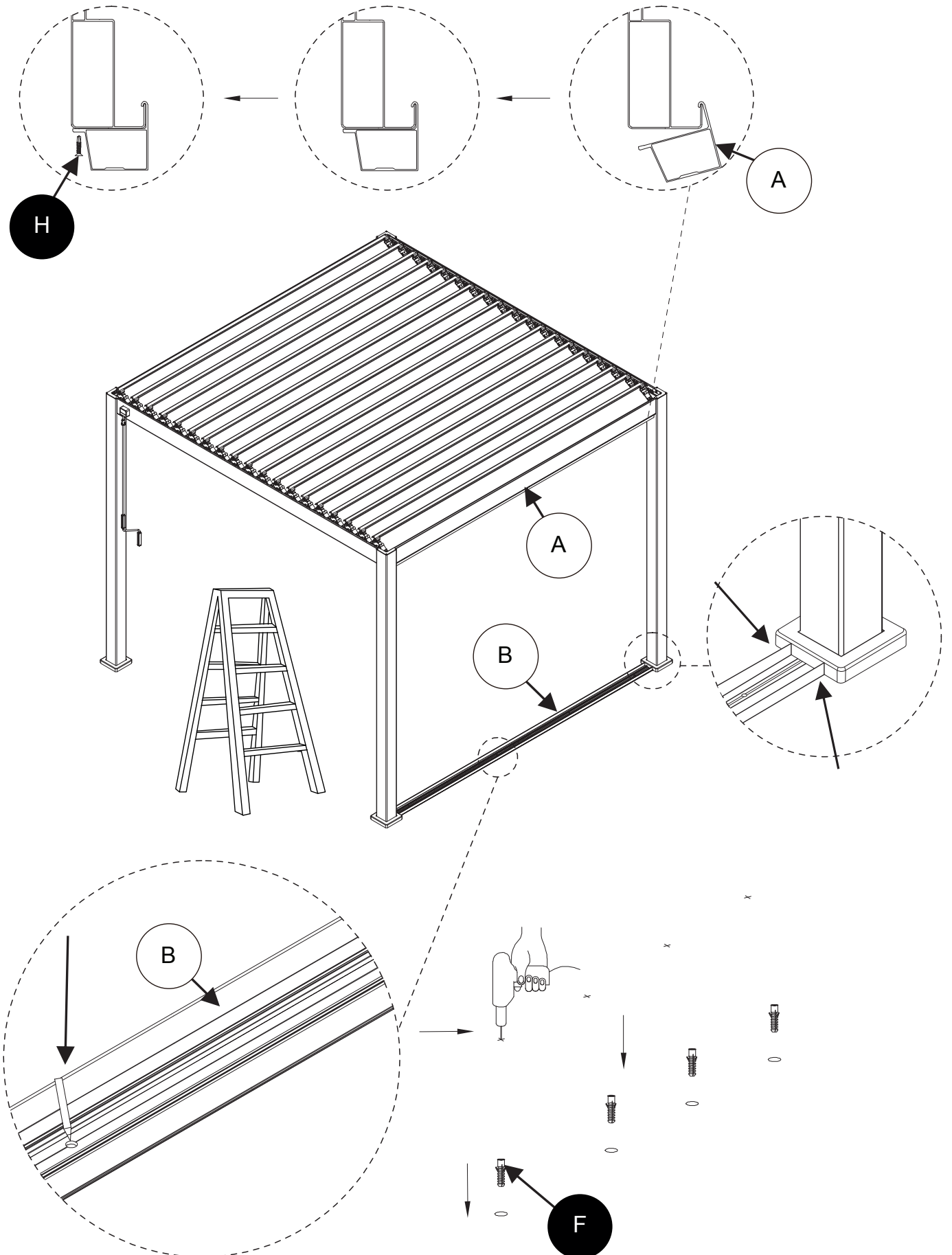


x 18



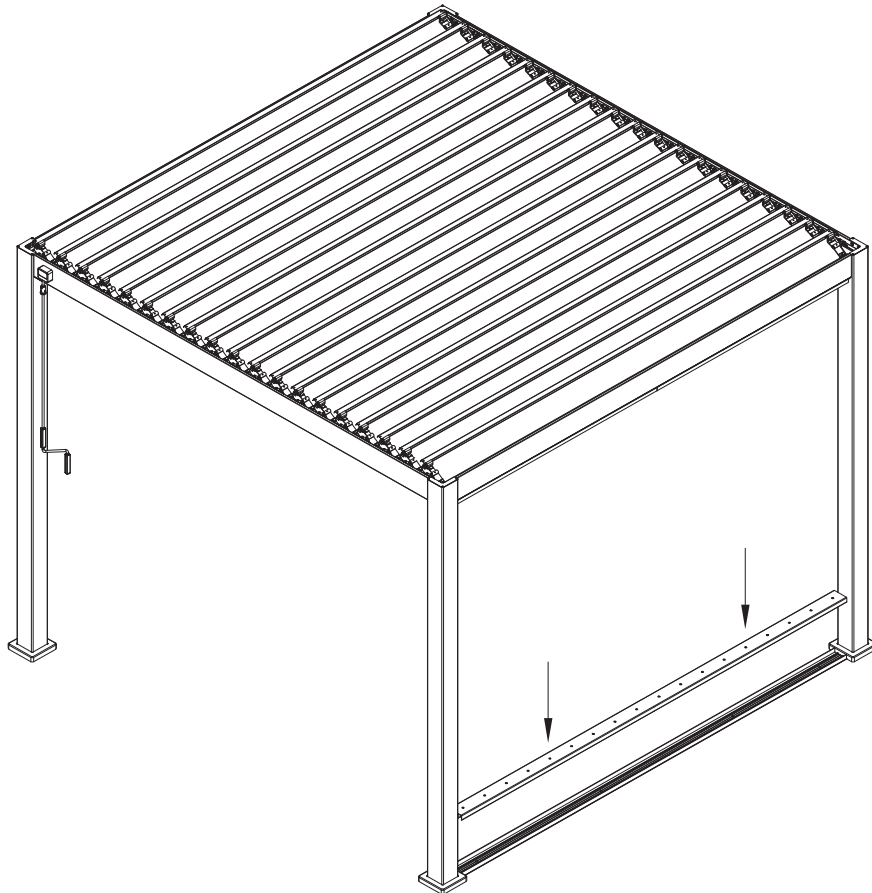
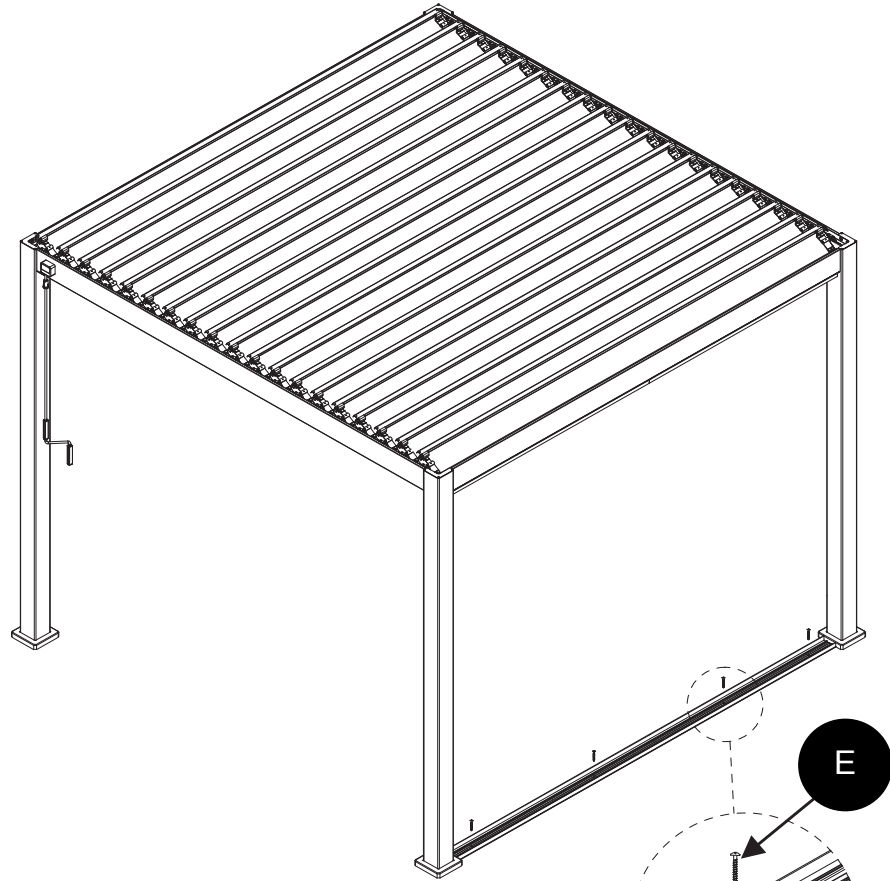
1

F x4
H x4



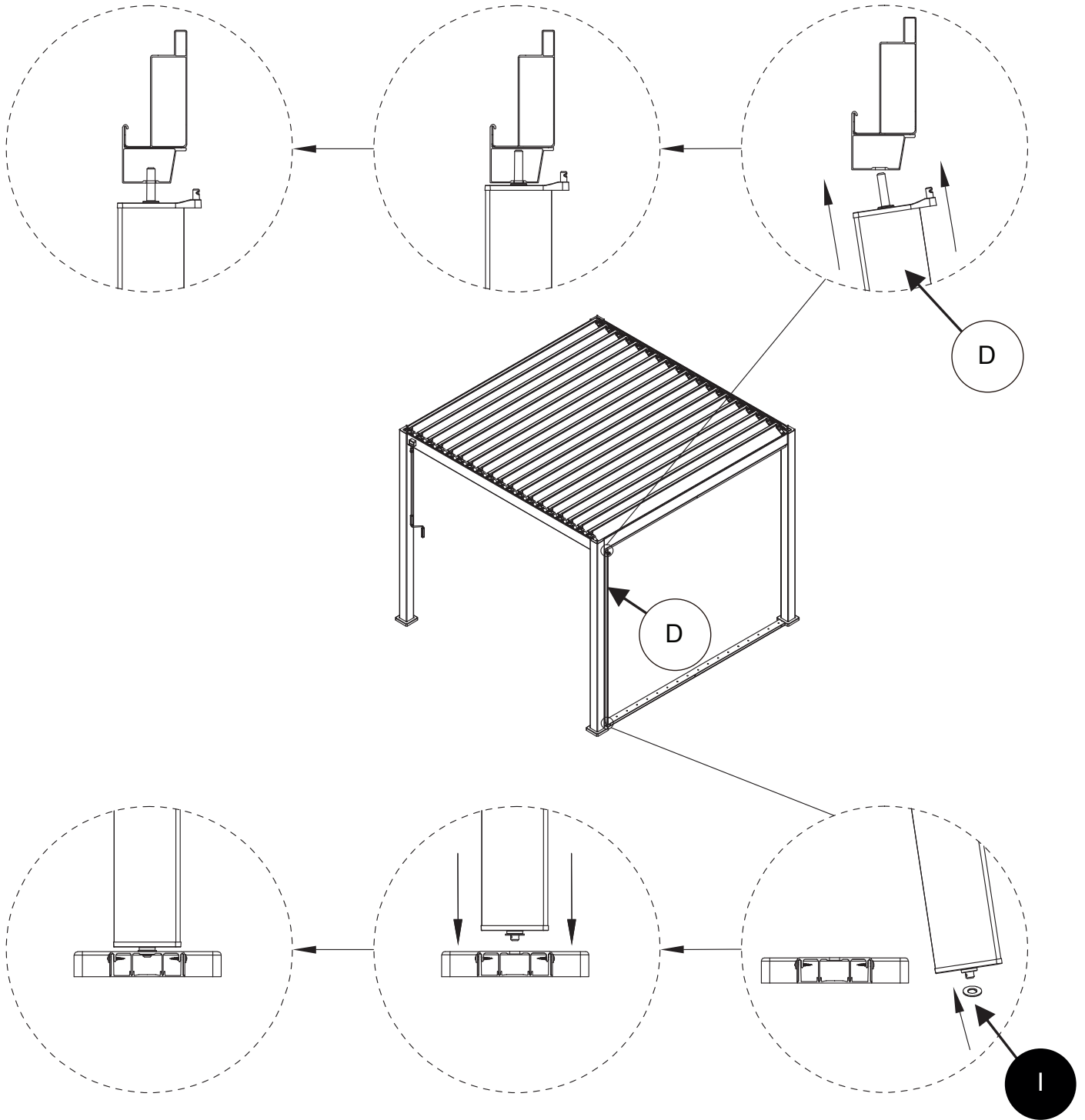
2

Ex4



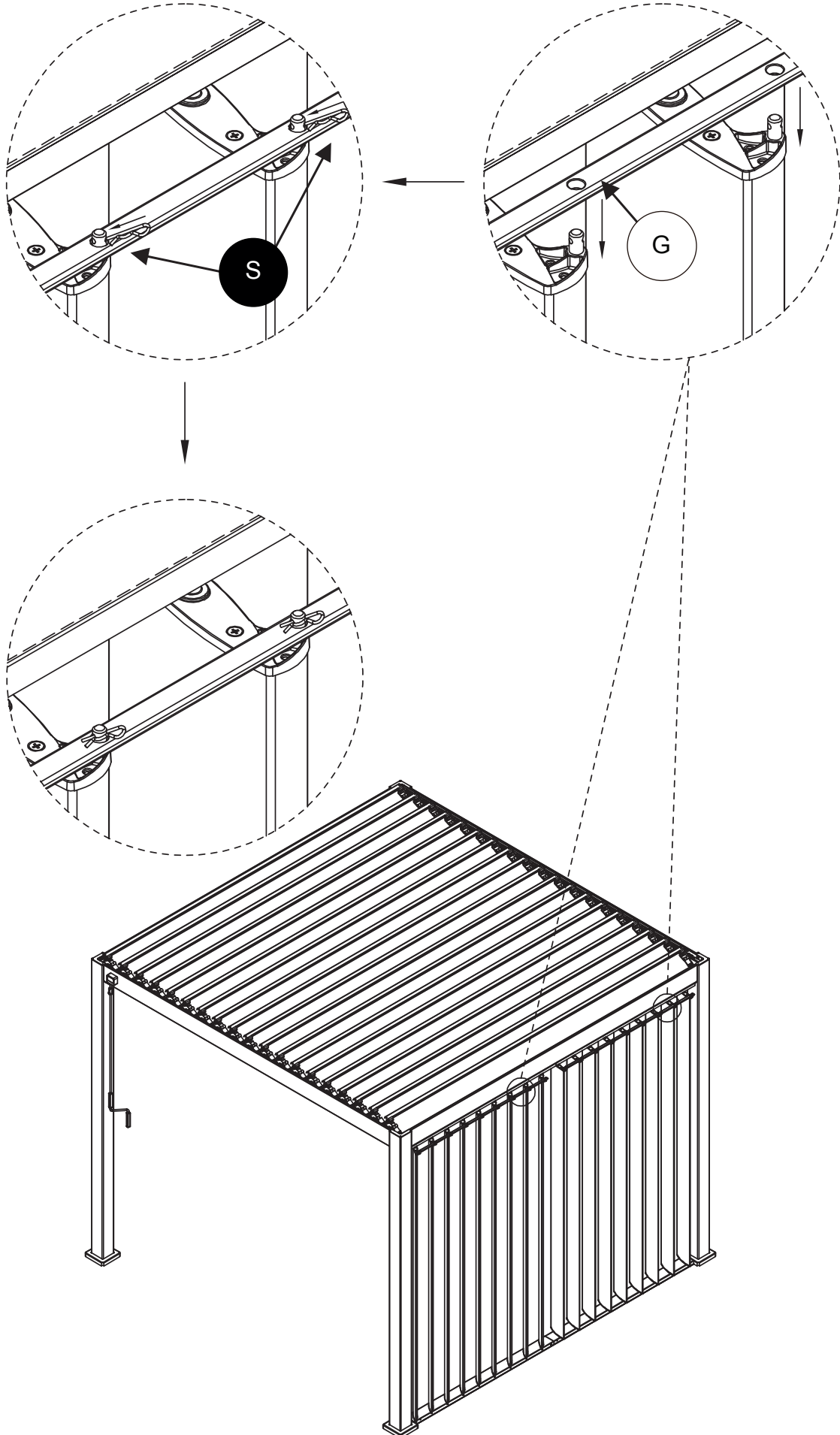
3

1 x 18

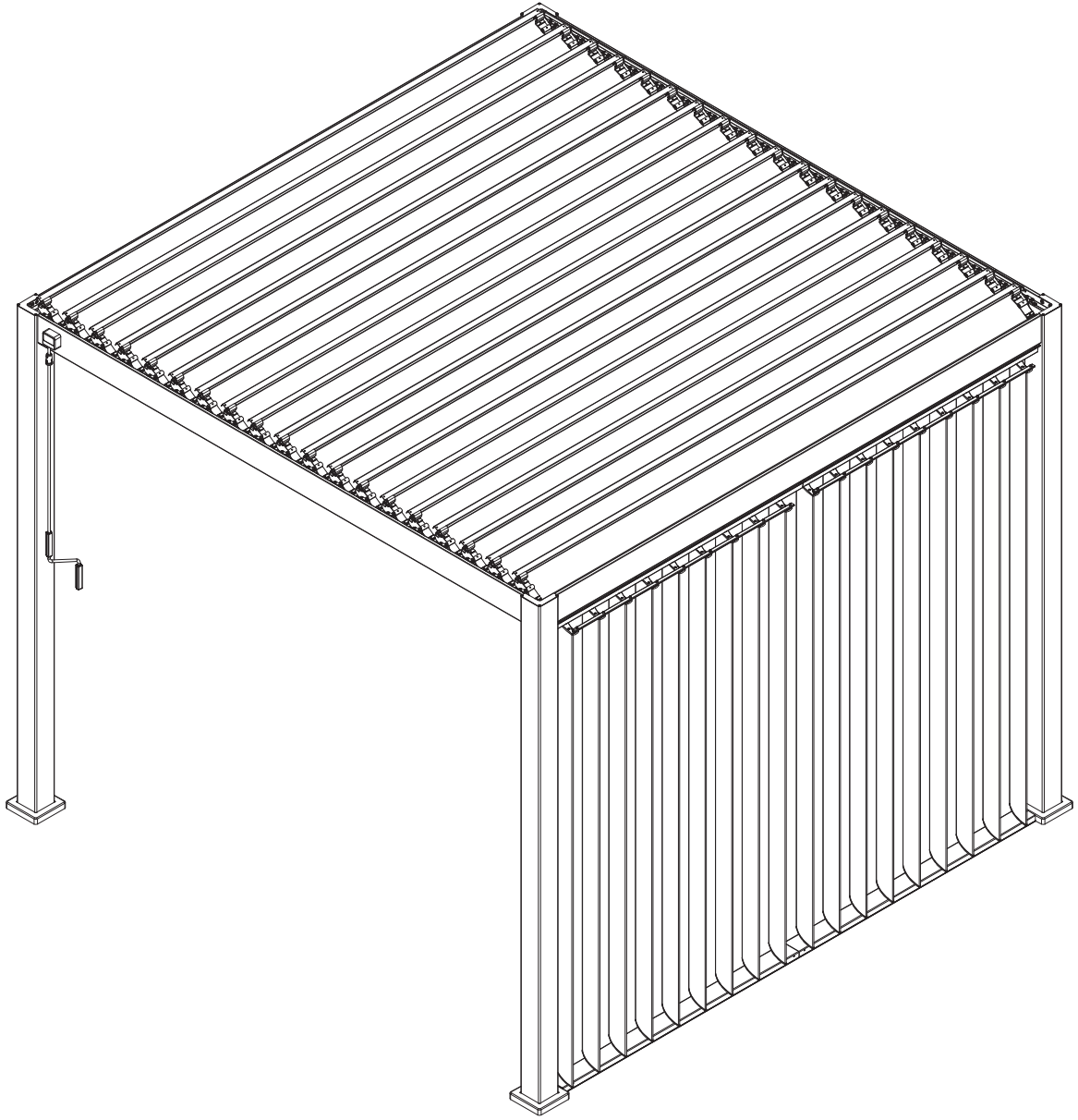


4

S x18



5



IMPORTÉ PAR WALIBUY SAS
270 avenue de l'Espace, 59118 WAMBRECHIES - FRANCE

IMPORTADO POR WALIBUY SAS
270 avenue de l'Espace, 59118 WAMBRECHIES - FRANCIA

IMPORTED BY WALIBUY SAS
270 avenue de l'Espace, 59118 WAMBRECHIES - FRANCE

INGEVOERD DOOR WALIBUY SAS
270 avenue de l'Espace, 59118 WAMBRECHIES - FRANKRIJK

IMPORTADO POR WALIBUY SAS
270 avenue de l'Espace, 59118 WAMBRECHIES - FRANÇA

IMPORTATO DA WALIBUY SAS
270 avenue de l'Espace, 59118 WAMBRECHIES - FRANCIA

IMPORTIERT VON WALIBUY SAS
270 avenue de l'Espace, 59118 WAMBRECHIES - FRANKREICH

IMPORTOWANE PRZEZ WALIBUY SAS
270 avenue de l'Espace, 59118 WAMBRECHIES - FRANCJA

 SWEEEK ME



SERVICE APRÈS VENTE :
SERVICIO POSTVENTA :
AFTER SALES SERVICE :
AFTER-SALES :
SERVIÇO PÓS-VENDA :
CONTATTO :
CONTACT :
KUNDENDIENST :
SERWIS POGWARANCYJNY :

www.sweeek.help



FR

Pensez à
donner ou recycler.



Association

ou



Magasin

ou



Déchèterie

<https://quefairedemesdechets.fr>