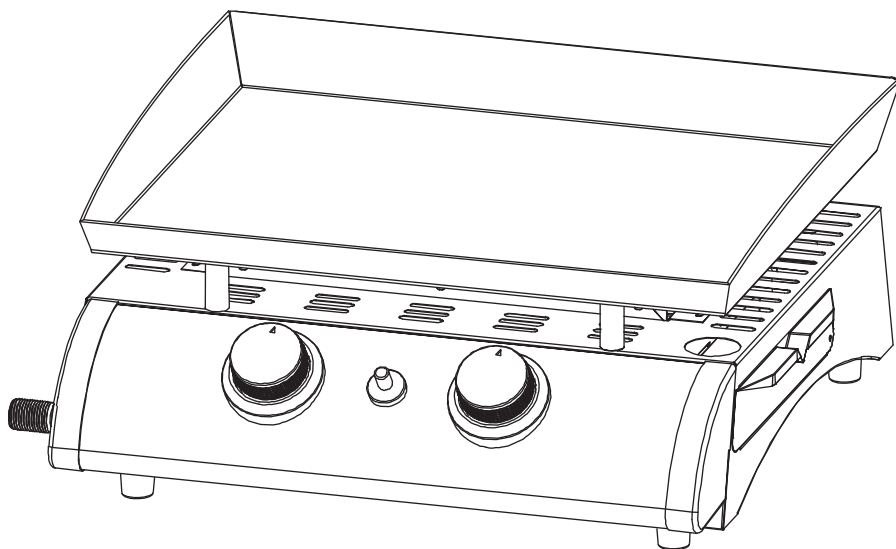


sweeek.

PORTHOS

19/08/2024

PH1002SB / PH1002SBGC



CE



sweeek.fr - sweeek.be - sweeek.es - sweeek.nl - sweeek.co.uk
sweeek.pt - sweeek.it - sweeek.de - sweeek.pl

FRANÇAIS

Informations utiles	6
Conseils et consignes de sécurité	7
Mise en route	9
Nettoyage et entretien	11
Hivernage	12
Conseils en cas de panne	14
Garantie	15
Montage	68

**IMPORTANT, À CONSERVER
POUR CONSULTATION ULTÉRIEURE :
À LIRE ATTENTIVEMENT**

ESPAÑOL

Información pertinente	17
Consejos et instrucciones de seguridad	18
Puesta en marcha	20
Mantenimiento	22
Invernar	23
Consejos en caso de avería	25
Garantía	26
Montaje	68

**IMPORTANTE, CONSÉRVELO
PARA FUTURAS REFERENCIAS:
LEA ATENTAMENTE**

ENGLISH

Important information.....	28
Security instructions and advice.....	29
Before use.....	31
Maintenance.....	33
Storage.....	34
Advice in case of a failure.....	36
Warranty.....	37
Assembly.....	68

**IMPORTANT, RETAIN FOR FUTURE
REFERENCE: PLEASE READ
CAREFULLY**

NEDERLANDS

Bruikbare informatie.....	38
Tips en veiligheidsinstructies.....	39
Om te beginnen.....	41
Reiniging en onderhoud.....	43
Overwintering.....	44
Tips in geval van storing.....	45
Garantie.....	46
Montage.....	68

**BELANGRIJK, BEWAAR VOOR
TOEKOMSTIGE REFERENTIE:
ZORGVULDIG LEZEN**

PORTUGUÊS

Informação úteis.....	48
Dicas e instruções de seguridade	49
Começar.....	51
Manutenção.....	53
Invernar	54
Dicas em caso de avaria	55
Garantia.....	56
Montagem.....	68

**IMPORTANTE, CONSERVE A
REFERÊNCIA DA FATURA:
LEIA CUIDADOSAMENTE**

ITALIANO

Informazione utile	58
Consigli e istruzioni di sicurezza.....	59
Avviamento.....	61
Pulizia e mantenimento	63
Svernare.....	64
Consigli in caso di guasto.....	65
Garanzia.....	66
Montaggio.....	68

**IMPORTANTE, CONSERVARE PER
ULTERIORI CONSULTAZIONI:
LEGGERE ATTENTAMENTE**



Garantie : 2 ans
Garantía : 2 años
Warranty: 2 years
Garantie: 2 jaar
Garantia: 2 anos
Garanzia : 2 anni



Destiné à un usage domestique
Destinado a un uso doméstico
For domestic use
Bestemd voor huishoudelijk gebruik
Para uso doméstico
Destinato ad un uso domestico



Attention : risques de blessures, porter des gants pendant le montage.
Cuidado : riesgo de lesión, use guantes de seguridad durante el montaje.
Caution : risk of injury, use safety gloves during the assembly.
Waarschuwing: risico op verwondigen, draag handschoenen tijdens de montage.
Cuidado: risco de ferimentos, usar luvas de segurança durante a montagem.
Attenzione : rischio infortunio, indossare i guanti durante il montaggio.

INFORMATIONS UTILES

INFORMATIONS TECHNIQUES

sweeek.	1002A (PH1002SB/ PH1002SBGC)			0063-24
				0063CN7292
PORTHOS				
Pays de destination	BE, ES, FR, GB, IT, PT		IT, NL	
Catégorie de gaz	I3+(28-30/37)		I3B/P (30)	
Type de gaz	G30 Butane	G31 Propane	G30 / G31 / GPL	
Pression du gaz	28-30mbar	37mbar	30 mbar	
Puissance max.	5,0 kW			
Consommation	363,8 g/h			
Taille injecteur	Ø 0,76 mm			
<p>Plancha au gaz Consulter la notice avant utilisation. A n'utiliser qu'à l'extérieur des locaux.</p> <p>ATTENTION! Des parties accessibles peuvent être chaudes. Eloigner les jeunes enfants. Cet appareil doit être éloigné des matériaux inflammables durant l'utilisation. Ne pas déplacer l'appareil pendant l'utilisation. Fermer le robinet du récipient de gaz après usage. Ne pas modifier l'appareil. Il est interdit de placer des récipients de gaz dans des endroits de l'appareil non prévus pour recevoir des récipients de gaz</p>				

ATTENTION!

- Lire attentivement les instructions suivantes et vérifier que la plancha soit correctement assemblée et installée. Le non-respect de ces consignes peut conduire à de très graves blessures et d'importants dommages matériels.
- Si vous avez la moindre question concernant l'assemblage ou l'utilisation, consultez votre revendeur ou votre fournisseur en bouteilles de gaz.
- Toujours placer la plancha et la bouteille de gaz sur une surface plane.
- Ne jamais tenter d'allumer la plancha avec le couvercle en position fermée.
- Cette plancha peut être utilisée avec des bouteilles de gaz Propane de 3.9 à 13kg ou Butane de 4.5 à 15kg. Pour de meilleures performances, nous vous conseillons d'utiliser du Propane, qui convient mieux à l'utilisation extérieure.
- Lors de l'utilisation, certaines règles doivent être respectées :
 - Aucun objet à moins d'un mètre de l'arrière et des côtés de la plancha.
 - Aucun obstacle ne doit être placé devant l'appareil.
- Il est conseillé d'utiliser des gants protecteurs lors de la manœuvre des éléments particulièrement chauds de la plancha.

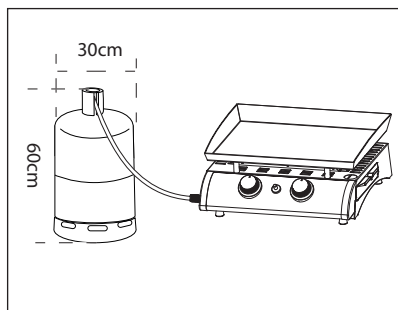
- Ne jamais laisser l'appareil sans surveillance pendant l'utilisation.
- Ne pas déplacer l'appareil pendant l'utilisation.
- Fermer le robinet du récipient de gaz après usage.
- L'utilisation de l'appareil est facile et sûre. Assurez-vous d'utiliser cet appareil avec une bonne pression de gaz en respectant les consignes données.

Conserver cette notice pour tout besoin ultérieur

CONSEILS ET CONSIGNES DE SÉCURITÉ

RACCORDEMENT DE LA PLANCHA À UNE CONSIGNE DE GAZ

Cet appareil est compatible uniquement avec des consignes de gaz Butane (G30–28/30mbar) ou Propane (G31–37mbar), convenablement raccordées par un détendeur et un flexible gaz à embouts mécaniques conforme NF EN 16129 (Entrée — détendeur — : écrou M20×150, sortie — PLANCHA — : écrou G.1/2»). Consulter votre fournisseur en consignes de gaz pour plus d'informations sur les détendeurs compatibles avec vos bouteilles.



DÉTENDEUR ET FLEXIBLE GAZ

Ces éléments ne sont pas fournis avec votre appareil car ils sont offerts la plupart du temps par votre fournisseur de gaz lorsque vous achetez votre première consigne. Vous pourrez en trouver par ailleurs dans la plupart des grandes surfaces spécialisées ou sur notre site. **N'utiliser que des détendeurs et flexibles certifiés NF, et pour les pressions suivantes :**

- Butane (G30) : détendeur à sécurité NF 28mbar ;
- Propane (G31) : détendeur à sécurité NF 37mbar.

La durée de vie d'un détendeur et de son flexible est d'environ 10 ans.

- L'utilisation d'un mauvais détendeur ou d'un mauvais flexible est **EXTRÊMEMENT DANGEREUX**, toujours vérifier que tous les éléments soient corrects avant la mise en route de l'appareil.
- Le flexible utilisé doit être conforme aux standards de votre pays. La longueur du tuyau ne doit pas excéder 1,5m. Un flexible détérioré **ne doit pas être utilisé** et doit être remplacé. Vérifier régulièrement son bon état et sa date d'utilisation maximale.
- Le flexible ne doit pas être soumis à des torsions ou des courbures trop importantes. Vérifier qu'il ne soit pas en contact avec un autre élément de l'appareil, hormis la fixation. Il doit être visible dans toute sa longueur et facilement accessible.

CONSIGNE DE GAZ

- La bouteille de gaz ne doit pas subir de chocs. Si l'appareil n'est pas utilisé, l'arrivée de gaz doit être coupée. Remettre le bouchon sur la bonbonne une fois déconnectée.
- Les bouteilles doivent être stockées à l'extérieur, en position verticale et hors de portée des enfants. Elles ne doivent pas être exposées à une température de plus de 50°C. Ne pas stocker à proximité d'une source de chaleur ou autre source d'ignition.
- Ne jamais laisser la bouteille de gaz trop près de l'appareil. Placer la bouteille de gaz sur le côté gauche de l'appareil, tout en évitant de trop tendre le flexible de gaz.
- Le remplacement de la consigne de gaz ne doit pas avoir lieu à proximité d'une source d'inflammation.
- Vérifier la position du tube souple de raccordement pour assurer qu'il n'est pas soumis à des efforts de torsion.

Ne pas fumer près des consignes !

IMPORTANT

- Cet appareil a été étudié pour une utilisation extérieure uniquement, loin de tous produits inflammables.
- Il est impératif que les alentours de la plancha soient dégagés de tout obstacle à moins d'un mètre des côtés et de l'arrière. L'avant de l'appareil doit rester totalement accessible.
- Vérifier impérativement que les ouvertures de ventilation du logement du récipient ne soient pas obturées.
- Cet appareil doit être éloigné des matériaux inflammables durant l'utilisation.
- La plancha doit être installée sur une surface plane et à l'abri de la pluie ou protégée pour éviter les infiltrations directes d'eau.
- Lorsque la vitesse du vent dépasse les 2m/s, n'utilisez pas l'appareil face au vent.

Les éléments assemblés par le fabricant ou le revendeur ne doivent pas être modifiés. Aucune modification ne doit être effectuée sur les éléments qui composent cet appareil. Les éventuelles réparations ne doivent être effectuées qu'après autorisation préalable du Service Après-Vente Sweeek, fournisseur exclusif de pièces détachées certifiées.

MISE EN ROUTE

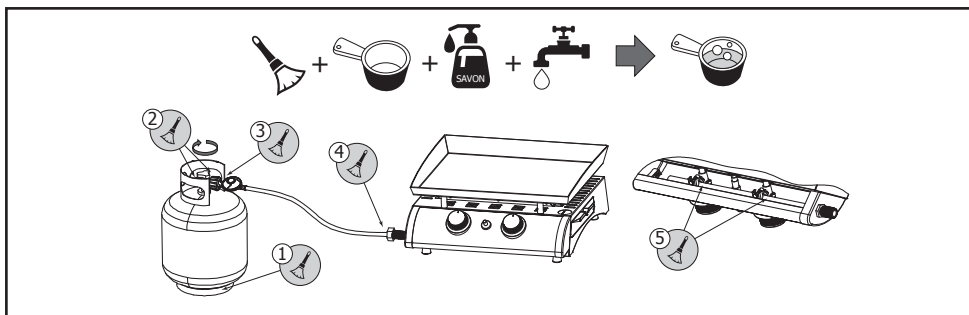
BRANCHEMENT AU GAZ

- Avant tout, s'assurer qu'il n'y ait pas de résidus présents au niveau du robinet d'ouverture de la consigne de gaz, du détendeur, des brûleurs et des éléments qui les composent. Vérifier qu'il n'y ait pas d'insectes, ni de nids d'insectes dans les différents orifices. Un brûleur obstrué peut provoquer un incendie.
- Nettoyer les trous des brûleurs avec un nettoyant spécial brûleur à gaz.
- Raccorder l'extrémité du flexible de gaz au filetage ou à l'adaptateur tétine (en option) prévu à cet effet, en utilisant une clé adaptée ou un collier de serrage (non fourni). Si le flexible doit être remplacé, répéter les consignes de vérification.
- Déconnecter le détendeur de la consigne de gaz lorsque la plancha n'est pas utilisée.
- Cet appareil doit toujours être utilisé dans un endroit bien aéré. Ne pas utiliser à l'intérieur ou dans un garage.

**N'utiliser cette plancha qu'à l'extérieur.
Avant utilisation, vérifier l'existence de fuites.
Ne jamais vérifier avec une flamme, utiliser une solution savonneuse.**

VÉRIFIER LES FUITES

- Préparer un peu de solution savonneuse en mélangeant $\frac{1}{4}$ de liquide vaisselle avec $\frac{3}{4}$ d'eau.
- S'assurer que tous les commutateurs de contrôle sont sur « OFF ».
- Connecter le détendeur à la bonbonne de gaz, vérifier tous les raccords, puis ouvrir le gaz.
- Appliquer la solution savonneuse sur le flexible et tous les points de raccordements et joints. Si des bulles apparaissent, une fuite est présente et doit impérativement être réparée avant utilisation.
- Tester de nouveau après résolution du problème.
- Couper l'arrivée de gaz à la bonbonne dès que le test est terminé.
- Si une fuite est décelée et ne peut être réparée, ne pas tenter de colmater la fuite vous-même et consulter votre revendeur directement.



INSTRUCTIONS D'ALLUMAGE

1. Installez l'appareil en suivant soigneusement les instructions de montage.
2. Branchez le flexible de gaz à l'appareil et le détendeur au flexible.
3. Branchez le détendeur à la valve de la bouteille de gaz en suivant les instructions fournies avec le détendeur.
4. Réglez tous les boutons de commande en position « **OFF** » (éteinte) avant d'ouvrir l'arrivée de gaz.
5. Ouvrez (en tournant le bouton « **ON** ») l'arrivée de gaz à la bouteille ou allumez le détendeur (en suivant les instructions données avec le détendeur). Vérifiez qu'il n'y a pas de fuite de gaz entre la bouteille et le détendeur et la valve à l'aide de l'eau savonneuse. En cas de fuite, des bulles apparaîtront dans la zone de fuite. Si une fuite est trouvée, n'utilisez pas l'appareil. Contactez votre fournisseur de gaz ou notre service après-vente Sweek.
6. Appuyez sur l'un des boutons de commande et restez appuyé sur ce bouton en le tournant dans le sens inverse des aiguilles d'une montre jusqu'à la position « **GRANDE FLAMME** » (pleine puissance). En même temps, appuyez rapidement sur le bouton d'allumage (bouton rouge, situé entre les deux boutons) jusqu'à 4 fois d'affilée. Ceci allumera le brûleur. Si cela ne marche pas, répétez l'opération.
7. Répétez l'étape 6 pour l'allumage d'un autre brûleur.
8. Si le brûleur ne s'allume pas après 2 essais, fermez l'arrivée de gaz (« **OFF** ») et attendez 5 minutes avant de le rallumer.
9. Si le brûleur ne reste pas allumé, répétez l'étape 6.
10. Lorsque le brûleur est allumé, réglez la puissance en tournant le bouton vers les positions « **GRANDE FLAMME** » / « **PETITE FLAMME** » (+forte/faible).
11. Pour éteindre l'appareil, coupez l'arrivée de gaz en tournant le bouton de la valve ou du détendeur en position « **OFF** ». Tournez tous les boutons de commande de l'appareil dans le sens des aiguilles d'une montre jusqu'à la position « **OFF** » lorsque les flammes sont éteintes.



ATTENTION : Avant de cuire votre premier aliment, laissez chauffer la plancha pendant 15 minutes, tous les brûleurs sur « **GRANDE FLAMME** ». Cette opération permettra de nettoyer tous les éléments de résidus éventuels de fabrication.



ATTENTION : En cas d'odeur de gaz, fermer l'arrivée de gaz et soulever le couvercle.

AVERTISSEMENTS

- Si l'un des brûleurs ne s'allume pas, tournez le bouton dans le sens des aiguilles d'une montre et coupez l'arrivée de gaz de la valve. Attendez 5 minutes avant de le rallumer.
- Après chaque utilisation, coupez l'arrivée de gaz à la valve ou au détendeur.
- Éliminez tout excès de graisse sur l'appareil avec un tissu humide et une solution savonneuse avant de le ranger.
- Rangez l'appareil dans un endroit propre et sec. Ne rangez pas votre bouteille de gaz à l'intérieur. Rangez-la dans un espace ventilé, à l'abri de la lumière du soleil.

NETTOYAGE ET ENTRETIEN

MISE EN GARDE

- Toutes les opérations de nettoyage et de maintenance doivent être effectuées lorsque la plancha est éteinte et l'arrivée de gaz coupée à la bouteille.
- Après chaque utilisation, une fois la plancha complètement refroidie, il est impératif de nettoyer et dégraisser la plaque de cuisson et le bac de récupération de graisses amovible au savon et à l'eau tiède, à l'aide d'un chiffon ou d'une éponge non abrasive.
- Nettoyer tout dépôt de graisses sur les diffuseurs ou sur la plaque de cuisson, après utilisation.

NE JAMAIS UTILISER DE NETTOYANT SPÉCIAL FOUR.

NETTOYAGE

PLAQUE DE CUISSON

- Utiliser une solution savonneuse. Du vinaigre blanc et une spatule appropriée (non métallique, en nylon par ex.) peuvent être utilisés sur les taches les plus tenaces. Bien rincer à l'eau ensuite.
- Si un dépôt se forme, ressemblant à de la peinture qui s'écaille, il s'agit de graisses carbonisées. Nettoyer efficacement avec une solution savonneuse à l'eau chaude et rincer abondamment avec de l'eau claire. Puis laisser sécher complètement.
- Nettoyage de la plaque de cuisson (Pyrolyse) : Laisser allumée la plancha, grande flamme, après chaque utilisation, afin de brûler les graisses et autres résidus alimentaires.

FOND DE LA CUVE

- Utiliser une solution savonneuse. Du vinaigre blanc tiédi peut être utilisé sur les taches les plus tenaces, bien rincer à l'eau ensuite et laisser sécher complètement.

SURFACES EN PLASTIQUE

- Nettoyer avec un chiffon doux et de l'eau savonneuse. Rincer à l'eau propre. Sur les parties en plastique, n'utiliser pas de nettoyants abrasifs, de décapants ou un produit pour les plaques de cuisson.
- Utiliser une solution savonneuse. Du vinaigre blanc tiédi peut être utilisé sur les taches les plus tenaces.

BRÛLEURS

- Couper complètement l'arrivée de gaz et débrancher la consigne de gaz. Enlever la plaque de cuisson.
- Enlever la plaque de cuisson.
- Nettoyer les brûleurs avec une brosse fine ou un compresseur et essuyer avec un chiffon.
- Nettoyer tous les orifices obstrués avec une brosse à tuyaux ou une tige métallique pour les plus petits trous.
- Vérifier que tous les brûleurs ne présentent aucun dommage (trou ou fissure). Si oui, le remplacer par un brûleur neuf. Remettre le nouveau brûleur en place et vérifier que les éléments soient bien positionnés et enclenchés.

HIVERNAGE

STOCKAGE / RANGEMENT

La plancha peut être rangée à l'abri seulement si la consigne de gaz est déconnectée au préalable. Si elle n'est pas utilisée pendant une durée prolongée, il est préférable de stocker votre appareil dans un environnement sec, sans poussière et dans son emballage d'origine.

ENTRE CHAQUE UTILISATION

- Positionnez le commutateur sur arrêt « **OFF** ».
- **Fermez** le robinet de la bonbonne de gaz.
- Remisez l'appareil en le plaçant **sur pied**, à l'abri des intempéries (pluie, neige, grêle) mais aussi de la poussière et autres débris.
- Si vous le souhaitez, recouvrez la plancha d'une housse pour le protéger et empêcher que les orifices d'aération ne se bouchent.

Remarque : Attendez que l'appareil soit complètement froid avant de le recouvrir.

SI VOUS NE SOUHAITEZ PAS UTILISER L'APPAREIL PENDANT UNE LONGUE PÉRIODE OU SI VOUS SOUHAITEZ LE TRANSPORTER

- Positionnez le commutateur sur arrêt « **OFF** ».
- Déconnectez la consigne de gaz et placez-la à l'extérieur dans un endroit bien aéré. Ne placez pas la bonbonne dans un endroit où la température risque d'excéder les 50°C.
- Remisez l'appareil en le plaçant **sur pied**, à l'abri des intempéries (pluie, neige, grêle) mais aussi de la poussière et autres débris.
- Si vous le souhaitez, recouvrez la plancha d'une housse pour la protéger et empêcher que les orifices d'aération ne se bouchent. Toute exposition prolongée aux rayons UV, aux eaux stagnantes, à l'air marin et/ou à l'eau de mer est susceptible d'endommager votre appareil. Dans ces cas, une housse ne suffira pas toujours à protéger votre appareil.

Remarque : Attendez que l'appareil soit complètement froid avant de le recouvrir.

CONSEILS D'HIVERNAGE

- La corrosion à la surface des brûleurs peut être enlevée à l'aide d'une brosse métallique.
- Recouvrir les brûleurs de feuilles d'aluminium pour éviter aux insectes et aux débris de s'y déposer.
- Prévoir un nettoyage complet de l'appareil et dégraissage de tous les éléments à l'aide d'une solution savonneuse tiède, d'un chiffon ou d'une éponge non abrasive.

CONSEILS EN CAS DE PANNE

PROBLÈME	LA SITUATION EST LA SUIVANTE	CORRIGEZ LE PROBLÈME AINSI
Le brûleur ne s'allume pas	Le bouton de sécurité / réarmement n'a pas été enclenché	Appuyez sur le bouton de réarmement pour amorcer l'arrivée de gaz
	Le robinet de la consigne de gaz est fermé / La bouteille de gaz est vide	Ouvrez la valve / Remplacez la consigne
	L'orifice ou le tube du diffuseur est bouché	Nettoyez l'orifice ou le tube à l'aide d'une brosse ou un pinceau
	Il y a de l'air dans la conduite de gaz	Ouvrez et purgez la conduite de gaz (maintenir le commutateur enfoncé pendant 1 à 2 minutes ou jusqu'à ce que vous sentiez une odeur de gaz)
	L'allumeur piézo ne fonctionne pas	Utilisez une allumette pour allumer la veilleuse. Si elle s'allume, procurez-vous un nouvel allumeur et remplacez-le
	Accumulation de saleté autour du brûleur	Nettoyez la saleté autour du brûleur
	Le raccord entre la valve de gaz et la veilleuse est desserré	Serrez le raccord et contrôlez si ce dernier présente une fuite
	La pression de gaz est basse	Remplacez la bonbonne de gaz
La flamme du brûleur est faible.	L'orifice est bouché	Nettoyez l'orifice
	Le commutateur ne se trouve pas sur la position « GRANDE FLAMME » ou « PETITE FLAMME »	Tournez le bouton sur la position « GRANDE FLAMME »
	La pression de gaz est basse	Remplacez la bonbonne de gaz
	La température extérieure est supérieure à 5°C et la bonbonne n'est pleine qu'au ¼	Remplacez la bonbonne de gaz
	Le flexible de gaz est plié ou tordu	Dépliez le flexible de gaz et contrôlez si celui-ci ne fuit pas
Remarque : ne faites pas fonctionner l'appareil lorsque la température est inférieure à 5°C	Le commutateur est complètement ouvert (« GRANDE FLAMME » ou « PETITE FLAMME »)	Tournez le bouton sur la position arrêt (« OFF »), laissez refroidir l'appareil et assurez-vous que le brûleur et les orifices ne sont pas bouchés
	La pression de gaz est basse	Remplacez la bonbonne de gaz
	La flamme du brûleur n'est pas uniforme	Placez la plancha sur une surface plane
Accumulation de carbone	La plancha n'est pas sur une surface plane	Nettoyez le brûleur
	Accumulation de saleté sur un brûleur	Nettoyez le brûleur et le diffuseur
Fumée épaisse noire	Saleté ou film sur le brûleur et le diffuseur	Tournez le bouton sur la position arrêt (« OFF »), laissez refroidir l'appareil, retirez l'obstacle, puis nettoyez l'intérieur et l'extérieur du brûleur
	Le brûleur est bouché	

GARANTIE


- Sweeek garantit ses produits contre tout vice de fabrication et de matériau pour une durée de 2 ans à partir de la date de réception par le consommateur. En cas de défaut de conformité, nous vous invitons à contacter rapidement notre service client et à ne pas utiliser le produit.
- Si une pièce s'avère défectueuse pendant la période de garantie, votre seul et unique recours sera la réparation ou le remplacement de la pièce défectueuse selon les modalités définies par le SAV Sweeek. La mise en œuvre de la garantie Sweeek (WALIBUY) s'effectue par le remplacement des pièces endommagées. Sweeek se réserve le droit de contrôler le produit avant l'acceptation de sa prise en garantie.
- Si un produit est jugé défectueux par Sweeek, la garantie couvre la réparation ou le remplacement du produit défectueux uniquement. Sweeek ne sera pas responsable des coûts ou dommages subis à la suite d'une utilisation abusive de ce produit. Sweeek ne sera pas responsable des coûts, pertes ou dommages engendrés par la perte de ce produit.
- Cette garantie ne s'applique pas en cas d'abus, de mauvaise manipulation ou de réparation non autorisée.
- Nos produits sont prévus pour une utilisation dans un cadre privé et personnel. Toute utilisation dans un cadre professionnel (location, activités scolaires, ...) annulerait automatiquement toutes les garanties.
- Ce produit est conçu pour une utilisation spécifique. Une utilisation inappropriée peut entraîner des risques graves pour l'utilisateur et annuler sa garantie.

LISTE DES EXCLUSIONS DE LA GARANTIE

- Les défauts ou dommages résultants d'une erreur de montage ou du non-respect des conditions d'utilisation du produit.
- Les dommages résultants d'une utilisation non conforme aux spécifications techniques ou d'utilisation du produit. (Non-respect des conseils d'utilisation, d'entretien, de stockage et de protection, défaut de surveillance).
- Les dommages liés à l'utilisation de produits abrasifs, ou d'entretien non adaptés.
- Les modifications, interventions ou réparations effectuées sur le produit sans accord préalable du vendeur.
- Les atteintes au produit résultant de son usure normale eu égard à sa nature, sa fonction, sa composition et son prix.
- Les dommages résultants de causes externes tels que : choc, négligence, incendie, inondation, vandalisme, catastrophe naturelle, neige, intempérie... Dans ce cas, nous vous invitons à contacter votre assurance.
- Les phénomènes de décoloration par lumières naturelles ou artificielles.
- L'apparition de rouille ou de corrosion.
- La décoloration ou corrosion prématurée suite à une utilisation proche du littoral (dans un rayon de 20km) ou dans une zone à risque caniculaire élevé.
- Les dommages sur les pièces d'usure ou sensibles non signalés à réception du produit (éléments gonflables, éléments en verre, pièces mobiles, pièces de frottements, éléments de protection ou antichute).
- Les dommages liés à une utilisation intensive ou professionnelle.
- Les défauts de couture ou d'arrachement non signalés à la réception du produit.

INFORMACIONES ÚTILES

INFORMACIONES TÉCNICAS

sweek.	1002A (PH1002SB/ PH1002SBGC)			0063-24
				0063CN7292
PORTHOS				
País de destino	BE, ES, FR, GB, IT, PT		IT, NL	
Categoría de gas	I3+(28-30/37)		I3B/P (30)	
Tipo de gas	G30 Butane	G31 Propane	G30 / G31 / GPL	
Presión del gas	28-30mbar	37mbar	30 mbar	
Potencia máxima	5,0 kW			
Consumo	363,8 g/h			
Tamaño de las boquillas	Ø 0,76 mm			
<p>Plancha de gaz Consultar el manual de usuario antes de la utilización. Para ser utilizado únicamente en el exterior de las instalaciones.</p> <p>ATENCIÓN: Partes accesibles pueden estar calientes. Mantenga a los niños alejados. Este aparato tiene que estar alejado de los materiales inflamables durante la utilización. No mueva el dispositivo durante el uso. Cierre la toma del recipiente de gas después de su uso. No modifique el aparato. Está prohibido colocar recipientes de gas en zonas del aparato no diseñadas para recibir recipientes de gas.</p>				

CUIDADO !

- Lea atentamente las siguientes instrucciones, y compruebe que la plancha este armada e instalada correctamente. El incumplimiento de estas instrucciones puede provocar lesiones muy graves y daños materiales.
- Si usted tiene alguna pregunta relacionada con el montaje o el uso, por favor póngase en contacto con su distribuidor o proveedor de botellas de gas.
- Coloque siempre la plancha y la bombona de gas en una superficie plana.
- Nunca trate de encender la plancha con la tapa cerrada.
- La plancha se puede utilizar con bombonas de gas propano de 3.9Kg a 13Kg o butano de 4.5 a 15Kg. Para un mejor rendimiento, se recomienda el uso de propano, es más adecuado para uso al aire libre.
- Al usarse, deben de seguirse ciertas reglas:
 - Ningún objeto a menos de un metro de la parte posterior y los laterales de la plancha.
 - No deben colocarse objetos en frente de la plancha.
- Es aconsejable usar guantes de protección al manipular los elementos particularmente calientes de la plancha.

- No deje nunca la plancha sin supervisión durante su utilización.
- No mueva el dispositivo durante el uso.
- Cierre la toma de la bombona de gas después de su uso.
- La utilización de la plancha es fácil y segura. Asegurese de utilizar esta plancha con una buena presión de gas y utilizando las bombonas indicadas.

Conserve este manual por si lo necesita más adelante.

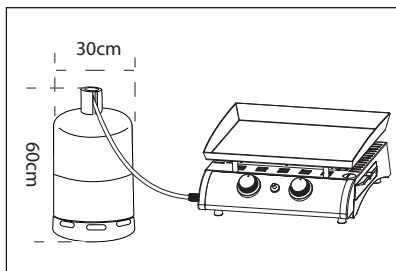
CONSEJOS E INSTRUCCIONES DE SEGURIDAD

CONEXIÓN DE LA PLANCHA A LA BOMBONA DE GAS

Esta plancha sólo es compatible con las bombonas de gas Butano (G30 — 28/30mbar) o Propano (G31—37mbar), convenientemente conectadas por un descompresor y una manguera de gas conformes a la normativa vigente NF EN 16129. Consulte su proveedor de bombonas de gas para obtener más información sobre los descompresores compatibles con sus bombonas.

DESCOMPRESOR Y MANGUERA DE GAS

Estos artículos no están incluidos con la plancha, porque se ofrecen, la mayoría de las veces, por el proveedor de gas cuando usted compra su primera bombona. También se puede encontrar en la mayoría de las grandes tiendas especializadas.



Sólo utilice los descompresores y mangueras conformes a la normativa vigente. La vida de un descompresor y de su manguera es de unos 10 años.

- El uso de un descompresor incorrecto o de una manguera inadecuada es **EXTREMADAMENTE PELIGROSO**, siempre compruebe que todos los elementos son los adecuados antes de la puesta en marcha de la plancha.
- La manguera utilizada debe ajustarse a las normas de su país. La longitud de la manguera no deberá exceder 1,5 m. Un flexible deteriorado **no debe ser utilizado** y debe ser reemplazado. Compruebe regularmente que esté en buen estado y su fecha de uso máximo.
- La manguera no debe ser sometida a torsiones o curvas demasiado importantes. Verifique que no esté en contacto con otro elemento de la plancha, excepto la fijación. Debe ser visible en toda su longitud y fácilmente accesible.

BOMBONA DE GAS

- La bombona de gas no debe ser sometida a choques. Si no se utiliza el producto, la entrada de gas debe estar apagada. Vuelva a colocar el tapón en la bombona una vez que esté desconectada.
- Las bombonas de gas deben ser almacenadas al aire libre en una posición vertical, y fuera del alcance de los niños. No deben ser expuestas a temperaturas superiores a 50 °C. No almacenar cerca de una fuente de calor u otra fuente de ignición.
- Nunca deje la bombona de gas demasiado cerca de la plancha. Coloque la bombona de gas en el lado izquierdo de la plancha, para evitar apretar la manguera de gas.
- El punto de consigna de gas no debe sustituirse cerca de una fuente de ignición.
- Compruebe la posición del tubo flexible de conexión para asegurarse de que no está sometido a fuerzas de torsión.

No fume cerca de las bombonas de gas.

IMPORTANTE

- Este producto ha sido diseñado exclusivamente para un uso al aire libre, lejos de cualquier producto inflamable.
- Es imprescindible que el área alrededor de la plancha esté libre de cualquier obstáculo a menos de un metro de los laterales y de la parte trasera. La parte frontal del dispositivo debe permanecer completamente accesible.
- Compruebe que los diferentes orificios de ventilación no estén obstruidos.
- Este producto tiene que estar alejado de los materiales inflamables durante la utilización
- La plancha debe estar instalada en una superficie plana, protegida de la lluvia o cubierta para evitar las infiltraciones directas de agua.
- Cuando la velocidad del viento excede los 2 m/s, no use el dispositivo en presencia de fuerte viento.

Los elementos ensamblados por el fabricante o el vendedor no se deben cambiar. No se pueden realizar cambios en los componentes de este producto. Las reparaciones eventuales deben ser realizadas solamente después de la autorización previa del Servicio Post venta Sweeek, proveedor exclusivo de piezas de repuesto certificadas.

PUESTA EN MARCHA

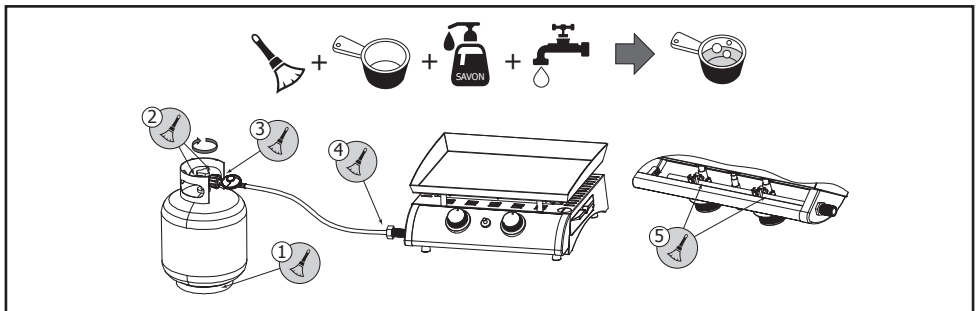
CONEXIÓN DE GAS

- Primero, asegúrese de que no haya residuos al nivel de la llave de apertura de la bombona de gas, del descompresor, de los quemadores ni de sus componentes. Compruebe que no haya insectos o nidos de insectos en los diversos orificios. Un quemador obstruido puede provocar un incendio.
- Limpie los agujeros de los quemadores con un producto de limpieza especial para quemadores a gas.
- Conecte el extremo de la manguera de gas al adaptador de rosca o pitorro apropiado (opcional), usando una llave o abrazadera de manguera adecuada (no incluida). Si la manguera necesita ser reemplazada, repita las instrucciones de verificación.
- Desconecte el descompresor de la bombona de gas cuando no se utiliza la plancha.
- Este producto siempre debe utilizarse en un área bien ventilada. No utilizar en interiores o en un garaje.

Utilice esta plancha sólo en el exterior. Antes del uso, compruebe que no haya fugas. Nunca lo compruebe con una llama, utilice una solución jabonosa.

VERIFICAR LAS FUGAS

- Preparar un poco de solución jabonosa mezclando 1/4 de líquido lavavajillas con 3/4 de agua.
- Asegúrese de que todos los interruptores de control estén en la posición « OFF ».
- Conecte el descompresor al cilindro de gas, compruebe todas las conexiones.
- Aplique una solución de jabón sobre la manguera y todos los puntos de conexiones y juntas. Si aparecen burbujas, hay una fuga y debe necesariamente repararse antes de su uso.
- Pruebe de nuevo después de resolver el problema.
- Cierre la entrada de gas en la bombona una vez que la prueba esté terminada.
- Si se detecta una fuga y no se puede reparar, no intente obstruir la fuga usted mismo, y consulte a su revendedor directamente.



INSTRUCCIONES DE ENCENDIDO

1. Instale la unidad siguiendo las instrucciones de montaje cuidadosamente.
2. Conecte la manguera de gas al producto y el regulador a la manguera.
3. Conecte el regulador a la válvula del cilindro de gas siguiendo las instrucciones provistas con el regulador.
4. Coloque todas las perillas de control en la posición «**OFF**» antes de abrir el suministro de gas.
5. Abra (girando el botón «**ON**») el suministro de gas al cilindro o encienda el regulador (siguiendo las instrucciones dadas con el regulador). Verifique que no haya fugas de gas entre el cilindro y el regulador y la válvula con agua jabonosa. En caso de fuga, aparecerán burbujas en la zona de fuga. Si se encuentra una fuga, no use el dispositivo. Póngase en contacto con su proveedor de gas o con el Centro de atención al cliente Sweeek.
6. Presione uno de los botones de control y manténgalo presionado girándolo hacia la izquierda hasta la posición «**LLAMA GRANDE**». Al mismo tiempo, presione rápidamente el botón de encendido (botón rojo, ubicado entre los dos botones) hasta 4 veces seguidas. Esto encenderá el quemador. Si eso no funciona, repita la operación.
7. Repita el paso 6 para encender otro quemador.
8. Si el quemador no se enciende después de 2 intentos, apague el suministro de gas («**OFF**») y espere 5 minutos antes de volver a encenderlo.
9. Si el quemador no permanece encendido, repita el paso 6.
10. Cuando el quemador esté encendido, ajuste la potencia girando el mando a las posiciones «**LLAMA GRANDE**» / «**LLAMA PEQUEÑA**» (+ alta / baja).
11. Para apagar el dispositivo, apague el suministro de gas girando la válvula o la perilla del regulador a la posición «**OFF**». Gire todas las perillas de control de la unidad en el sentido de las agujas del reloj a la posición «**OFF**» cuando las llamas se hayan extinguido.



ADVERTENCIA: Antes de cocer el primer alimento, deje calentar la plancha durante 15 minutos, mantenga la tapa cerrada y todos los quemadores en « **LLAMA GRANDE** ». Esta operación permitirá limpiar todos los elementos de cualquier residuo de producción.



ADVERTENCIA: En caso de olor a gas, cierre el suministro de gas y levante la tapa.

ADVERTENCIAS

- Si un quemador no se enciende, gírela en sentido antihorario y cierre el suministro de gas de la válvula. Espere 5 minutos antes de encenderlo.
- Después de cada uso, desconecte el suministro de gas a la válvula o al regulador.
- Elimine el exceso de grasa de la unidad con un paño húmedo y una solución de jabón antes de guardarlo.
- Guarde el dispositivo en un lugar limpio y seco.
- No guarde su bombona de gas en interiores. Guárdela en un espacio ventilado lejos de la luz solar.

NUNCA UTILICE LIMPIADOR ESPECIAL PARA HORNO.

MANTENIMIENTO

PRECAUCIÓN

- Todas las operaciones de limpieza y mantenimiento se deben realizar con **la plancha apagada y cuando la entrada de gas está apagada desde la bombona.**
- Después de cada uso, una vez la plancha completamente enfriada, es imprescindible limpiar y desengrasar la placa colectora de grasa extraíble con agua tibia y jabón, usando un paño o una esponja suave.
- Limpie los depósitos de grasas sobre los difusores o la placa después de su uso.

MANTENIMIENTO

PLACA

- Use una solución jabonosa. Se puede utilizar vinagre blanco y una espátula apropiada en las manchas más difíciles, enjuague con agua después.
- Si se forma un depósito parecido a pintura que se descama, son grasas carbonizadas. Limpie de manera eficaz con una solución jabonosa, con agua tibia y enjuague abundantemente con agua limpia. Luego deje secar completamente.
- Limpieza de la placa (Pirólisis): deje la plancha con la llama grande y la tapa abierta, después de cada uso, para quemar la grasa y otros residuos de alimentos.

FONTE DEL TANQUE

- Use una solución jabonosa. Se puede utilizar vinagre blanco tibio en las manchas más difíciles, enjuague con agua después. Luego deje secar completamente.

PARTES DE PLÁSTICO

- Limpie con un paño suave y agua jabonosa. Enjuague con agua limpia. En las partes de plástico, no use limpiadores abrasivos, removedores de pintura o un producto para los fogones.
- Use una solución de jabón. El vinagre blanco caliente se puede usar en manchas más fuertes.

QUEMADORES

- Corte completamente la entrada de gas y desconecte la bombona de gas.
- Retire la placa.
- Limpie los quemadores con un cepillo fino o un compresor, y enjuague con un paño.
- Limpie todos los agujeros obstruidos con un cepillo de tubo o una barra metálica para los agujeros más pequeños.
- Compruebe que todos los quemadores no estén dañados (agujero o grieta). Si es así, reemplácelo con un nuevo quemador. Coloque el nuevo quemador y verifique que los elementos estén correctamente colocados y bien enganchados.

INVERNAR

ALMACENAMIENTO

La plancha se puede guardar a cubierto, solamente si la bombona de gas está desconectada primero. Si no se usa durante un período prolongado, lo mejor es que guarde la plancha en un ambiente seco, sin polvo y en su embalaje original.

DESPUÉS DE CADA USO

- Coloque el interruptor de apagado sobre « **OFF** ».
- **Cierre** la válvula de la bombona de gas.
- Guarde el producto colocándolo **de pie**, protegido de las inclemencias del tiempo (lluvia, nieve, granizo), así como del polvo y otros desechos.
- Si usted lo desea, recubra la plancha con una funda para protegerla e impedir que los orificios de ventilación se obstruyan.

Nota : Espere que el dispositivo se haya enfriado completamente antes de cubrirlo.

SI NO DESEA UTILIZAR EL APARATO DURANTE MUCHO TIEMPO O SI QUIERE TRANSPORTARLO


- Coloque el interruptor de apagado sobre « **OFF** ».
- Desconecte la bombona de gas y colóquelo al aire libre en un área bien ventilada. No coloque la bombona en un lugar donde la temperatura puede superar los 50 °C.
- Guarde el producto colocándolo **de pie**, protegido de las inclemencias del tiempo (lluvia, nieve, granizo), así como del polvo y otros desechos.
- Si usted lo desea, recubra la plancha con una funda para protegerla e impedir que los orificios de ventilación se obstruyan. La exposición prolongada a los rayos UV, al agua estancada, al aire de mar y / o al agua de mar pueden dañar su producto. En estos casos, una funda no será suficiente para proteger su producto.

Nota : Espere que el dispositivo se haya enfriado completamente antes de cubrirlo.

CONSEJOS DE INVIERNO

- Se puede eliminar la corrosión en la superficie de los quemadores con un cepillo metálico.
- Recubra los quemadores con papel de aluminio para evitar que los insectos y los residuos se depositan allí.
- Prever limpiar completamente el producto y desengrasar todos los elementos, con una solución jabonosa tibia, un paño o una esponja suave.

CONSEJOS EN CASO DE AVERÍA

PROBLEMA	LA SITUACIÓN ES LA SIGUIENTE	CORRIJA EL PROBLEMA ASÍ
El quemador no se enciende / no se queda encendido	El botón de seguridad / reinicio no se ha activado	Pulse el botón de reinicio para iniciar el flujo de gas
	La válvula de la botella de gas está cerrada / la bombona de gas está vacía	Abra la válvula / Reemplace la bombona de gas
	El orificio o el tubo del difusor está obstruido	Limpie el orificio o el tubo con un cepillo o un pincel
	Hay aire en el conducto de gas	Abra y purgue el conducto de gas (mantenga pulsado el interruptor sobre  durante 1-2 minutos o hasta que sienta un olor de gas)
	El encendedor piezoeléctrico no funciona	Use un fósforo para encender el piloto. Si se enciende, procurese un nuevo encendedor y reemplácelo
	Acumulación de suciedad alrededor del quemador	Acumulación de suciedad alrededor del quemador
	La conexión entre la válvula de gas y el piloto está aflojado	Apriete la conexión y compruebe si tiene una fuga
La llama del quemador es débil.	La presión de gas es baja	Vuelva a colocar el cilindro de gas
	El orificio está obstruido	Limpie el orificio
	El interruptor no está en posición « LLAMA GRANDE » o « LLAMA PEQUEÑA »	Gire el botón sobre « LLAMA GRANDE »
	La presión de gas es baja	Vuelva a colocar el cilindro de gas
Nota : No hacer funcionar el aparato cuando la temperatura es inferior a 5 ° C	La temperatura exterior es superior a 5°C y el tanque sólo se llena hasta ¼	Vuelva a colocar el cilindro de gas
	La manguera de gas está doblada o estirada	Despliegue la manguera de gas y compruebe que no fugue
La llama del quemador no es uniforme Nota : la parte inferior de 2,5cm desde el quemador no se iluminará, normalmente	El interruptor está completamente abierto (« LLAMA GRANDE » o « LLAMA PEQUEÑA »)	Gire el botón sobre la posición de apagado (« OFF »), deje enfriar el aparato y asegúrese de que el quemador y los agujeros no estén obstruidos.
	La presión de gas es baja	Vuelva a colocar el cilindro de gas
	La plancha no está en una superficie plana	Coloque la plancha sobre una superficie plana
Acumulación de carbono	Acumulación de suciedad en el quemador	Limpie el quemador
	Suciedad o película sobre el quemador y el difusor	Limpie el quemador y el difusor
Humo negro grueso	El quemador está obstruido	Gire el botón a la posición de apagado (« OFF »), deje enfriar el aparato y retire el obstáculo y limpie el interior y el exterior del quemador

GARANTÍA


- Sweeek garantiza sus productos contra cualquier defecto de fabricación y material por un período de 2 años a partir de la fecha de recepción por parte del consumidor. En caso de falta de conformidad, le invitamos a ponerse en contacto rápidamente con nuestro servicio de atención al cliente y no utilizar el producto.
- Si una pieza resulta defectuosa durante el período de garantía, su única y exclusiva solución será la reparación o sustitución de la pieza defectuosa según los términos definidos por el servicio postventa de Sweeek. La implementación de la garantía Sweeek (WALIBUY) se realiza mediante la sustitución de piezas dañadas. Sweeek se reserva el derecho de inspeccionar el producto antes de aceptar su garantía.
- Si Sweeek considera que un producto es defectuoso, la garantía cubre únicamente la reparación o el reemplazo del producto defectuoso. Sweeek no será responsable de ningún costo o daño incurrido como resultado del mal uso de este producto. Sweeek no será responsable de ningún costo, pérdida o daño causado por la pérdida de este producto.
- Esta garantía no se aplica en caso de abuso, mal manejo o reparación no autorizada.
- Nuestros productos están diseñados para su uso en un entorno privado y personal. Cualquier uso en un contexto profesional (alquiler, actividades escolares, etc.) anulará automáticamente todas las garantías.
- Este producto está diseñado para un uso específico. El uso inadecuado puede causar riesgos graves al usuario y anular la garantía.

LISTA DE EXCLUSIONES DE LA GARANTÍA

- Defectos o daños resultantes de un error de montaje o incumplimiento de las condiciones de uso del producto.
- Daños resultantes de un uso que no se ajuste a las especificaciones técnicas o al uso del producto. (Incumplimiento de los consejos de uso, mantenimiento, almacenamiento y protección, falta de supervisión).
- Daños relacionados con el uso de productos abrasivos o un mantenimiento inadecuado.
- Modificaciones, intervenciones o reparaciones realizadas en el producto sin acuerdo previo del vendedor.
- Daños en el producto resultantes del desgaste normal teniendo en cuenta su naturaleza, función, composición y precio.
- Daños resultantes de causas externas como: shock, negligencia, incendio, inundación, vandalismo, desastres naturales, nieve, mal tiempo, etc. En este caso, le invitamos a contactar con su seguro.
- Fenómenos de decoloración provocados por la luz natural o artificial.
- La aparición de óxido o corrosión.
- Decoloración prematura o corrosión tras su uso cerca de la costa (dentro de un radio de 20 km) o en una zona con alto riesgo de olas de calor.
- Daños en piezas de desgaste o sensibles no reportados al recibir el producto (elementos inflables, elementos de vidrio, piezas móviles, piezas de fricción, elementos de protección o anti-caídas).
- Daños relacionados con un uso intensivo o profesional.
- Defectos de costura o desgarro no reportados al recibir el producto.

IMPORTANT INFORMATION

TECHNICAL INFORMATION

sweeek.	1002A (PH1002SB/ PH1002SBGC)			0063-24
				0063CN7292
PORTHOS				
Destination country	BE, ES, FR, GB, IT, PT		IT, NL	
Gas category	I3+(28-30/37)		I3B/P (30)	
Type of gas	G30 Butane	G31 Propane	G30 / G31 / GPL	
Gas pressure	28-30mbar	37mbar	30 mbar	
Max. power	5,0 kW			
Consumption	363,8 g/h			
Injector size	Ø 0,76 mm			
<p>Gas griddle Read the instructions before using the appliance. Use outdoors only.</p> <p>WARNING ! Accessible parts may be very hot. Keep young children away. This appliance must be kept away from flammable materials during use. Do not move the appliance during use. Turn off the gas supply at the gas cylinder after use. Do not modify the appliance. It is forbidden to place gas containers in areas of the appliance not designed to receive gas containers.</p>				

WARNING!

- Carefully read the following instructions and make sure that the griddle is assembled and installed properly before use. Not following these instructions correctly could lead to serious injury, and damage to the product.
- If you have any questions relating to the installation or the use of this griddle, please get in touch with the supplier, or the provider of the gas canisters.
- Always make sure that the griddle and gas canister are on a flat surface.
- Never try to light the griddle with the lid closed.
- The griddle can be used with propane between 3.9-13kg or butane between 4.5-15kg gas canisters. For a better outcome, we suggest using Propane, as it's the best for outdoor use.
- Upon use, you must comply with the following rules :
 - Keep all objects at least 1 metre away from the back and side parts of the griddle.
 - Do not place objects in front of the griddle.
- We advise using protective gloves to touch hot parts of the griddle.
- Never leave the griddle unattended during use.
- Don't move the product during use.

- Close the gas cylinder valve after use.
- This griddle is easy and safe to use. Make sure that the gas pressure supplied to the griddle is high enough, and respect the safety guidelines at all times.

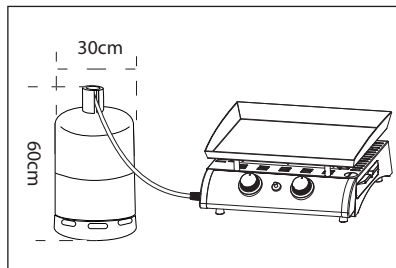
Keep this manual for future reference

SECURITY INSTRUCTIONS AND ADVICE

CONNECTING THE GRIDDLE TO THE GAS CANISTER

This griddle is only compatible with Butane or Propane gas canisters (28-30/37mbar), fitted with a compression release and a gas hose that conform to safety regulations NF EN 16129.

Consult your gas canister supplier for more information regarding decompressors compatible with their canisters.



DESCOMPRESSOR AND GAS HOSE

These parts are not included with the griddle, because normally, they are provided by your gas canister supplier with your first purchase. You can also find these items in the majority of specialist outdoor equipment shops. Please only use compression releases and hoses that comply with UK safety regulations. The compression release and hose have a lifespan of approx. 10 years.

- The use of an incorrect compression release or a incompatible hose is **EXTREMELY DANGEROUS**, always make sure that these elements are compatible before using the griddle.
- The hose used should comply with UK regulations. The length of the hose should not exceed 1,5m. A hose that shows sign of wear should not be used and should be replaced. Regularly check that the hose is in good condition, and check the use-by date.
- The hose should not be put under strain or curved. Check that it is not in contact with any other part of the product, apart from the fixings. The entire length of the hose should be visible and easily accessible.

GAS CANISTER

- The gas canister shouldn't be knocked. The gas valve should be closed when not in use. Put the cap on the gas canister when it's disconnected from the product.
- Gas canisters should be stored outdoors in a vertical position, out of the reach of children. They should not be exposed to temperatures over 50 °C. Do not store near a heat supply, or another ignition source.
- Do not leave the gas canister too close to the griddle. Place the gas canister to the left-hand side of the griddle, to avoid putting strain on the gas hose.
- The gas set point must not be replaced near a source of ignition.
- Check the position of the flexible connection tube to ensure that it is not subject to twisting forces.

Do not smoke next to gas canisters

IMPORTANT

- This product has been exclusively designed for outdoor use, well away from all flammable products.
- It's essential that the surrounding area is free from all obstacles, and that all other objects are at least 1 metre away from the sides and back of the griddle. The frontal part of the apparatus must be accessible at all times.
- Before use, make sure that all vents are unobstructed.
- This appliance must be kept away from flammable materials during use.
- The griddle must be installed on a flat surface, protected from the rain or covered to avoid direct contact with water.
- When the wind speed is greater than 2m/s, don't use the product facing the wind.

The elements that have been assembled by the manufacturer or the seller must not be changed. You mustn't change any of the components of this apparatus. Any repairs must be carried out after pre-authorisation by Sweeek After Sales Department, the exclusive supplier of certified replacement pieces.

BEFORE USE

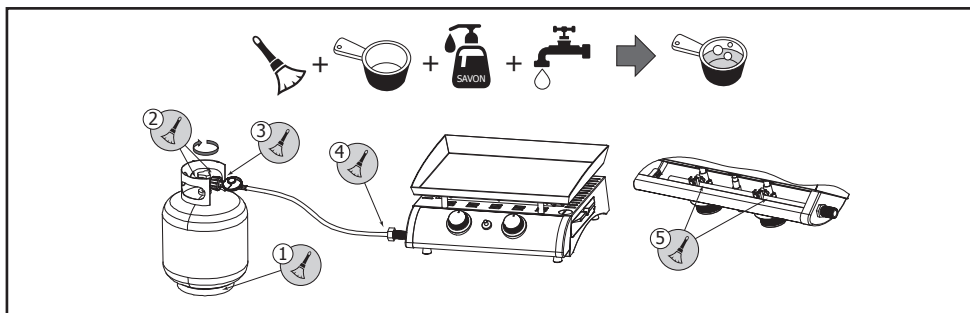
CONNECTING TO GAS

- Firstly, make sure that there are residues on the opening key of the gas canister, nor the decompressor, nor the burners nor their components. Check there are no insects or insect nests in any of the apparatus' openings. An obstructed burner may cause a fire.
- Clean the burner holes with a special cleaning product for gas burners.
- Connect the end of the gas hose to the screw thread or the gas hose connector nozzle (optional) by using a key or a tightening bolt. (not provided). If you replace the hose, repeat the safety instructions before use.
- Disconnect the compression valve of the gas canister when the griddle isn't in use.
- This apparatus must always be used in a well-ventilated area. It should not be used indoors or in a garage.

Only use the griddle outdoors. Make sure that there are no gas leaks before use. Never check this with a flame. To check, use a soapy solution.

CHECKING FOR LEAKS

- Prepare a soapy solution with $\frac{1}{4}$ washing up liquid and $\frac{3}{4}$ water.
- Make sure that all control switches are in the « OFF » position.
- Connect the compression valve to the gas cylinder, checking all of the connections.
- Put the soap solution through the hose and the connection points. If bubbles appear, there's a leak and this must be repaired before use.
- Check again after fixing the problem.
- Close the gas valve on the canister once the test is finished.
- If a leak is detected and it's not repairable, do not try to tap the leak yourself, get in touch with the aftersales department directly.



INSTRUCTIONS OF IGNITION

1. Build the product following the assembly instructions carefully.
2. Connect the gas hose to the appliance, and connect the pressure regulator to the hose.
3. Connect the pressure regulator to the valve of the gas cylinder following the instructions provided with the regulator.
4. Make sure all the buttons are in the « **OFF** » position (switched off) before opening the gas valve.
5. Open (turning the button to « **ON** ») the gas flow or switch on the pressure regulator (following the instructions given with this part). Check that there are no gas leaks between the cylinder, the pressure regulator, and the valve by using a soapy water solution. In the case of a leak, bubbles will appear in the affected area. Do not use the appliance if a leak is found and contact your gas cylinder provider or the after-sales team at Sweeek.
6. Hold down one of the control buttons and keep it pressed down whilst turning it anti-clockwise to reach the position « **HIGH FLAME** » (full strength). At the same time, quickly push the ignition (red button situated between the two control buttons) up to 4 times in a row. This will light the burner. If this doesn't work, repeat the previous steps.
7. To light the other burner, repeat step 6.
8. If the burner does not light after two attempts, close the gas valve (« **OFF** ») and wait 5 minutes before reattempting to light it.
9. If the burner doesn't stay lit, repeat stage 6.
10. When the burner is alight, change the strength of the flame by turning the button between the buttons « **HIGH FLAME** » / « **LOW FLAME** » (+strong/weak).
11. To turn the appliance off, shut off the gas flow by turning the valve button or the pressure regulator to « **OFF** ».

Turn all the control buttons of the appliance clockwise to the « **OFF** » position once the flames have gone out.



WARNING : Before cooking the first piece of food, let the griddle heat up for 15 minutes, keep the lid closed and all the burners on « **HIGH FLAME** ». This first step will allow clean all elements of all residues left from the production process.



WARNING : If you smell gas, turn off the gas source and lift the lid of the griddle.

WARNINGS

- If one of the burners doesn't light, turn the control button clockwise and shut off the gas flow from the valve. Wait 5 minutes before reattempting the ignition process.
- After each use, shut off the flow of gas at the valve or at the pressure regulator.
- Clean all excess grease off the appliance with a damp cloth and soapy water before storing.
- Store the appliance in a clean, dry, environment.
- Do not store your gas cylinder indoors. Store it in a ventilated area, away from sunlight.

MAINTENANCE

TAKE CARE

- All cleaning tasks must be carried out when the griddle is switched off, and when the gas valve is turned off at the source.
- After each use, once the griddle is completely cooled-down, it's essential to clean and degrease the cooking plate and the removable grease tray with warm water and soap, using a cloth or a non-abrasive sponge.
- Clean the grease residue from the diffusers, or the hot plate, after use.

MAINTENANCE

HOT PLATE

- Use a soapy solution. You may also use white vinegar and a spatula for the more difficult patches, rinse with water afterwards.
- Deposits that form within the griddle that look like peeling paint are carbonized grease. These can be effectively cleaned off using a soapy solution, with warm water, followed by rinsing thoroughly with clean water. Then leave to dry completely.
- Internal cleaning of the hot plate (Pirolisis): leave the griddle lit with a strong flame, keep the hood open, and do this after each use to burn the grease and other residues left by the food.

Never use an oven cleaning product

BOTTOM OF THE TANK

- Use a soapy solution to clean. You can use tepid white vinegar for more difficult patches, and rinse well with water afterwards. Then leave to dry completely.

PLASTIC PARTS

- Clean with a soft cloth and soapy water. Rinse with clean water. Don't use abrasive cleaning products, descalers, or products for baking trays, on the plastic parts.
- Use a soapy solution. Lukewarm white vinegar can be used on the more stubborn blemishes.

BURNERS

- Disconnect the gas canister and shut off the gas valve completely.
- Remove the hot plate.
- Clean the burners with a fine brush or a spray, and dry with a cloth.
- Clean all obstructed holes with a tube brush or a metallic skewer for smaller holes.
- Check that none of the burners are damaged (holes or cracks). If one is damaged, replace with a new burner, and check that all the parts are in the right place, and well secured.

STORAGE

STORAGE

The griddle can be stored outside, covered, as long as the gas canister is disconnected first. If the product is not in use during a long period of time, it is best to store the griddle in a dust-free, dry environment, in its original packaging.

AFTER EACH USE

- Turn the power switch to « **OFF** » .
- Close the valve on the gas canister.
- Store the apparatus **upright**, protecting it from the elements (rain, snow, hail), as well as dust and other waste.
- If you wish, you can cover the griddle with a protective cover, which will stop the vents from becoming clogged up.

Note : Wait until the griddle has cooled completely before covering it.

IF YOU ARE NOT GOING TO USE THE APPARATUS FOR A LONG TIME, OR WOULD LIKE TO TRANSPORT IT

- Put the power switch to « **OFF** » .
- Disconnect the gas canister and place it outside in a well-ventilated area. Don't put it in an area where temperatures can surpass 50°C.
- Store the apparatus standing up, protecting it from the elements, as well as dust.
- If you wish, you can stop the vents from becoming blocked up by covering the griddle with a protective cover. Extended time outside in UV rays, near stagnant water, exposed to sea air/ water can cause damage to the griddle. In cases such as these, a cover will not be sufficient to protect the apparatus.

Note : Wait until the apparatus has cooled down completely before covering it.

ADVICE FOR WINTER

- You can get rid of corrosion on the outside of the burners by using a metal brush.
- Cover the burners with tin foil to avoid insects coming into contact with them and leaving residue.
- Prepare for the deep cleaning and degreasing of the apparatus with a warm soapy solution, a cloth or a soft sponge.

ADVICE IN CASE OF A FAILURE

PROBLEM	THE CAUSE	THE SOLUTION
The burner doesn't light / the burner doesn't stay lit	The safety button / restart button hasn't come on	Push the restart button, to start the flow of gas.
	The gas valve is closed / The gas canister is empty	Open the valve / Replace the gas canister
	The opening or tube of the diffuser is obstructed	Clean the opening with a brush or a fine paint brush
	There's air in the gas pipe.	Open and purge the gas tube (keep pushing the power switch ⚡ for 1-2 minutes or until you can smell gas)
	The piezoelectric ignition isn't working	Use a match to light the pilot light. If it lights, get a new ignition and replace the non-working one.
	A build-up of dirt around the burner	Clean the burner
	There's a loose connection between the gas valve and the pilot light.	Tighten the connection and check to see if there's a leak
	The gas pressure is low	Attach the gas cylinder again
The burner flame is weak	The opening is obstructed	Clean the opening
	The power switch isn't set to « HIGH FLAME » or « LOW FLAME »	Turn the switch to « HIGH FLAME »
	The gas pressure is low	Reconnect the gas cylinder
	The exterior temp. is greater than 5°C and the tank only fills itself to 1/4	Reconnect the gas cylinder
Note: Don't use the apparatus if the exterior temp is less than 5°C	The gas hose is twisted or doubled over	Untwist the gas hose and check there is no leak
	The power switch is completely open (« HIGH FLAME » or « LOW FLAME »)	Turn the button to « OFF », let the apparatus cool down and make sure that the burners and the holes aren't obstructed.
The burner flame isn't uniform	The gas pressure is low	Reconnect the gas cylinder
	The griddle isn't on a flat surface	Put the griddle on a flat surface
	There's a build-up of dirt on the burner	Clean the burner
Build-up of carbon	Dirt or film on the burner or diffuser	Clean the burner or the diffuser
Thick black smoke	The burner is obstructed	Turn the button to « OFF », let the apparatus cool-down, clear any obstructions and clean the exterior and interior of the apparatus

WARRANTY

- Sweeek guarantees its products against any manufacturing and material defects for a period of 2 years from the date of receipt by the consumer. In the event of a lack of conformity, we invite you to quickly contact our customer service and not to use the product.
- If a part proves defective during the warranty period, your sole and exclusive remedy will be the repair or replacement of the defective part according to the terms defined by Sweeek after-sales service. The implementation of the Sweeek (WALIBUY) guarantee is carried out by replacing damaged parts. Sweeek reserves the right to inspect the product before accepting its warranty.
- If a product is deemed defective by Sweeek, the warranty covers repair or replacement of the defective product only. Sweeek will not be responsible for any costs or damages incurred as a result of misuse of this product. Sweeek will not be responsible for any costs, losses or damages caused by the loss of this product.
- This warranty does not apply in the event of abuse, mishandling or unauthorized repair.
- Our products are intended for use in a private and personal setting. Any use in a professional context (rental, school activities, etc.) will automatically void all warranties.
- This product is designed for a specific use. Improper use may cause serious risks to the user and void the warranty.

LIMITATIONS AND EXCLUSIONS TO WARRANTY

- Defects or damage resulting from an assembly error or non-compliance with the conditions of use of the product.
- Damage resulting from use that does not comply with the technical specifications or use of the product. (Non-compliance with advice on use, maintenance, storage and protection, lack of supervision).
- Damage linked to the use of abrasive products or unsuitable maintenance.
- Modifications, interventions or repairs carried out on the product without prior agreement from the seller.
- Damage to the product resulting from normal wear and tear having regard to its nature, function, composition and price.
- Damage resulting from external causes such as: shock, negligence, fire, flooding, vandalism, natural disaster, snow, bad weather, etc. In this case, we invite you to contact your insurance.
- Discoloration phenomena caused by natural or artificial light.
- The appearance of rust or corrosion.
- Premature discoloration or corrosion following use near the coast (within a 12 miles radius) or in a high heatwave risk area.
- Damage to wearing or sensitive parts not reported upon receipt of the product (inflatable elements, glass elements, moving parts, friction parts, protection or fall protection elements).
- Damage linked to intensive or professional use.
- Sewing or tearing defects not reported upon receipt of the product.

BRUIKBARE INFORMATIE

TECHNISCHE INFORMATIE

sweek.	1002A (PH1002SB/ PH1002SBGC)			0063-24
	PORTHOS			0063CN7292
Land van bestemming	BE, ES, FR, GB, IT, PT		IT, NL	
Gascategorie	I3+(28-30/37)		I3B/P (30)	
Type gas	G30 Butane	G31 Propane	G30 / G31 / GPL	
Gasdruk	28-30mbar	37mbar	30 mbar	
Max. Kracht	5,0 kW			
Verbruik	363,8 g/h			
Grootte van de injector	Ø 0,76 mm			
<p>Gasplancha Lees de instructies voor ingebruikname. Alleen buiten gebruiken.</p> <p>WAARSCHUWING! Aanraakbare delen kunnen erg heet zijn. Houdt jonge kinderen op afstand. Dit toestel gedurende gebruik verwijderd houden van ontvlambare materialen. Toestel niet verplaatsen tijdens gebruik. Gastoevoer op de gasfles afsluiten na gebruik. Toestel niet aanpassen of modificeren. Toestel niet aanpassen of modificeren. Het is verboden om gascontainers te plaatsen in gebieden van het apparaat die niet ontworpen zijn om gascontainers te ontvangen.</p>				

WAARSCHUWING!

- Lees de volgende instructies zorgvuldig door en zorg ervoor dat de plancha correct is gemonteerd en geïnstalleerd. Het niet opvolgen van deze instructies kan leiden tot ernstig letsel en materiële schade.
- Als u vragen hebt over de montage of het gebruik, raadpleeg dan uw dealer of leverancier in gasflessen.
- Plaats de plancha en gasfles altijd op een vlak oppervlak.
- Probeer de plancha nooit te ontsteken met het deksel in de gesloten positie.
- Deze plancha kan worden gebruikt met propaangasflessen van 3,9 tot 13 kg of butaangasflessen van 4,5 tot 15 kg. Voor de beste prestaties raden we aan Propaan te gebruiken, wat beter is voor gebruik buitenshuis.
- Bij gebruik moeten bepaalde regels worden nageleefd:
 - Geen enkel voorwerp mag zich binnen één meter van de achterkant en zijkanten van de plancha bevinden.

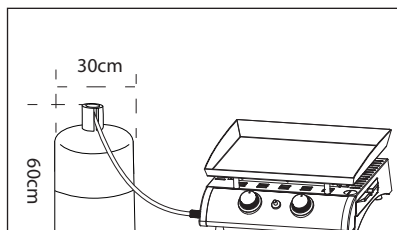
- Er mag geen obstakel voor het apparaat worden geplaatst.
- Het wordt aanbevolen om beschermende handschoenen te gebruiken bij het werken met bijzonder hete plancha-elementen.
- Laat het apparaat nooit onbeheerd achter tijdens gebruik.
- Toestel niet verplaatsten tijdens gebruik.
- Sluit de kraan van de gasfles na gebruik.
- Het gebruik van het apparaat is gemakkelijk en veilig. Zorg ervoor dat u dit apparaat gebruikt met een goede gasdruk, volgens de gegeven instructies.

Bewaar deze handleiding voor toekomstig gebruik

TIPS EN VEILIGHEIDSINSTRUCTIES

VERBINDING VAN DE PLANCHA MET EEN GASFLES

Deze plancha is alleen compatibel met Butaan gasflessen (G30 - 28/30mbar) of Propan (G31-37mbar), op geschikte wijze verbonden door een drukregelaar en een gas slang met mechanische eindfittings conform NF (inlaat -- drukregelaar -- : moer M20 × 150, uitlaat -- plancha -- : moer G.1/2" (niet meegeleverd bij uw plancha). Raadpleeg uw leverancier van gasflessen voor meer informatie over drukregelaars die compatibel zijn met uw flessen.



DRUKREGELAAR EN GASLANG

Deze items zijn niet inbegrepen bij uw nieuwe plancha, omdat deze bij de eerste aankoop van een gasfles meestal bij uw gasleverancier verkrijgbaar zijn. Je kunt ze bovendien vinden in de meeste gespecialiseerde bouwmarkten of op onze site. Gebruik alleen compatibele compressieontspanners en slangen die voldoen aan de NL veiligheidsvoorschriften.

De levensduur van een drukregelaar en de slang is ongeveer 10 jaar.

- Het gebruik van een verkeerde drukregelaar of slang is **EXTREEM GEVAARLIJK**, controleer altijd of alle elementen correct zijn voordat u de plancha opstart.
- De gebruikte slang moet voldoen aan de normen van uw land. De lengte van de slang mag niet langer zijn dan 1,5 meter. Een beschadigde slang mag niet worden gebruikt en moet worden vervangen. Controleer regelmatig de goede staat en de uiterste gebruiksdatum.
- De slang mag niet blootstaan aan buitensporig draaien of buigen. Controleer of deze niet in contact is met enig ander onderdeel van het apparaat, behalve de bevestiging. Hij moet over de hele lengte zichtbaar en gemakkelijk toegankelijk zijn.

GASFLES

- De gasfles mag niet worden blootgesteld aan schokken. Als de plancha niet wordt gebruikt, moet de gastoevoer worden afgesloten. Plaats de dop terug op de fles nadat deze is losgekoppeld.
- De vervanging van de gasfles mag niet plaatsvinden in de buurt van een ontstekingsbron. Flessen moeten buiten worden bewaard, rechtop en buiten het bereik van kinderen. Ze mogen niet worden blootgesteld aan een temperatuur van meer dan 50 ° C. Niet opslaan in de buurt van een hittebron of een andere ontstekingsbron.
- Laat de gasfles nooit te dicht bij het apparaat staan. Plaats de gasfles aan de linkerkant van de het apparaat, en haal de gas slang niet te vast aan.
- Het gasinstelpunt mag niet worden vervangen in de buurt van een ontstekingsbron.
- Controleer de positie van de flexibele verbindingbuis om er zeker van te zijn dat deze niet wordt blootgesteld aan torsiekrachten.

Niet roken in de buurt van de gasfles

BELANGRIJK

- Deze plancha is ontworpen voor gebruik buitenshuis, weg van alle brandbare producten.
- Het is absoluut noodzakelijk dat de omgeving van de plancha, binnen straal van een meter van de zijkanten en de achterkant, vrij is van obstakels. De voorkant van het apparaat moet volledig toegankelijk blijven.
- Het is absoluut noodzakelijk dat de ventilatieopeningen van de behuizing niet geblokkeerd zijn.
- Dit toestel gedurende gebruik verwijdt houden van ontvlambare materialen.
- Plancha moet op een vlakke ondergrond worden geïnstalleerd en beschermd worden tegen de regen om directe infiltratie van water te voorkomen.
- Gebruik het apparaat niet in de wind wanneer de windsnelheid hoger is dan 2 m/s.

Componenten die door de fabrikant of dealer zijn samengesteld, mogen niet worden gewijzigd. Er mogen geen wijzigingen worden aangebracht aan de elementen waaruit deze plancha bestaat. Reparaties mogen alleen worden uitgevoerd na voorafgaande toestemming van de Sweek After Sales Service, de exclusieve leverancier van gecertificeerde reserveonderdelen.

OM TE BEGINNEN

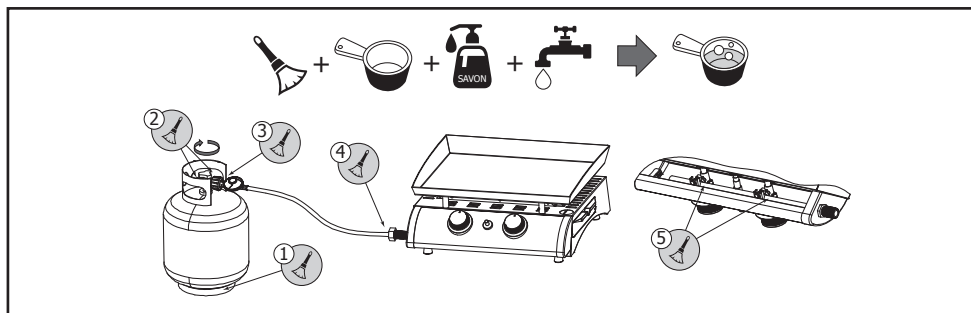
GASVERBINDING

- Zorg er allereerst voor dat er geen residuen aanwezig zijn bij de opening van de gasfles, de drukregelaar, de branders en de elementen waaruit deze bestaan. Zorg ervoor dat er geen insecten of insectennesten in de verschillende gaten zitten. Een geblokkeerde brander kan brand veroorzaken.
- Reinig de brandergaten met een speciale gasbranderreiniger.
- Sluit het uiteinde van de gas slang aan op het schroefdraad of slangtule (optioneel) met behulp van een geschikte sleutel of slangklem (niet meegeleverd). Als de slang moet worden vervangen, herhaalt u de controleinstructies.
- Koppel de drukregelaar de gasfles los wanneer de plancha niet in gebruik is.
- Deze plancha moet altijd worden gebruikt in een goed geventileerde ruimte. Gebruik het niet binnenshuis of in een garage.

Gebruik deze plancha alleen buitenshuis. Controleer voor gebruik op lekkage. Nooit met een vlam controleren, gebruik een zeepoplossing.

CONTROLEER OP LEKKAGE

- Maak een beetje zeepoplossing door $\frac{1}{4}$ afwasmiddel met $\frac{3}{4}$ water te mengen.
- Zorg ervoor dat alle bedieningsschakelaars «OFF» zijn.
- Sluit de drukregelaar aan op de gasfles, controleer alle aansluitingen en open het gas.
- Breng een zeepoplossing aan op de slang en op alle aansluitpunten en verbindingen. Als er luchtballen verschijnen, is er een lek aanwezig dat vóór gebruik moet worden gerepareerd.
- Test opnieuw na het oplossen van het probleem.
- Snijd de gastoevoer naar de gasfles af zodra de test is voltooid.
- Als er een lek wordt gevonden dat niet kan worden gerepareerd, probeer dan niet zelf het lek af te sluiten en raadpleeg uw dealer rechtstreeks.



ONTSTEKING INSTRUCTIES

1. Installeer het apparaat zorgvuldig volgens de montage-instructies.
2. Sluit de gas slang aan op het apparaat en de drukregelaar aan op de slang.
3. Sluit de drukregelaar aan op het ventiel van de gas fles volgens de instructies die bij de drukregelaar zijn geleverd.
4. Zet alle bedieningsknoppen op «**OFF**» voordat u de gastoevoer opent.
5. Open (door de «**ON**» -knop te draaien) de gastoevoer bij de fles of schakel de drukregelaar in (volgens de instructies die bij de drukregelaar worden gegeven). Controleer of er geen gaslek is tussen de gas fles en de drukregelaar en het ventiel met behulp van zeepwater. In geval van lekkage zullen er bellen bij het lek verschijnen. Als er een lek wordt gevonden, gebruik het apparaat dan niet. Neem contact op met uw gasleverancier of met de Sweek after-sales service.
6. Druk op een van de bedieningsknoppen en houd deze ingedrukt door deze tegen de klok in te draaien naar de positie «**GROTE VLAM**» (vol vermogen). Druk tegelijkertijd snel op de ontstekingsknop (rode knop tussen de twee knoppen) tot 4 keer achter elkaar. Dit zal de brander aansteken. Als dat niet werkt, herhaalt u de handeling.
7. Herhaal stap 6 om een andere brander te ontsteken.
8. Als de brander na 2 pogingen niet aangaat, moet u de gastoevoer afsluiten («**OFF**») en 5 minuten wachten voordat u hem weer inschakelt.
9. Herhaal stap 6 als de brander niet blijft branden.
10. Wanneer de brander aan is, kunt u het vermogen aanpassen door de knop naar de posities «**GROTE VLAM**» / «**KLEINE VLAM**» (hoog sterke / laag) te draaien.
11. Om het apparaat uit te schakelen, moet u de gastoevoer afsluiten door het ventiel of de drukregelaar in de «**OFF**» -stand te draaien. Draai alle bedieningsknoppen op het apparaat met de klok mee naar de «**OFF**» -stand als de vlammen zijn gedoofd.



LET OP: Voordat u uw eerste voedsel kookt, verwarm de grill dan gedurende 15 minuten, sluit het deksel en alle branders op «**GROTE VLAM**». Door deze handeling worden alle mogelijke productie-resten gereinigd.



LET OP: Sluit in geval van een gaslucht de gastoevoer en til het deksel op.

WAARSCHUWINGEN

- Als een van de branders niet aangaat, draait u de knop met de klok mee en schakelt u de gastoevoer bij het ventiel uit. Wacht 5 minuten voordat u het weer inschakelt.
- Schakel na elk gebruik de gastoevoer bij het ventiel of drukregelaar uit.
- Verwijder overtollig vet van het apparaat met een vochtige doek en zeepoplossing voordat u het opbergt.
- Bewaar het apparaat op een schone en droge plaats.
- Bewaar uw gas fles niet binnenshuis. Bewaar het in een geventileerde ruimte, beschut tegen zonlicht.

REINIGING EN ONDERHOUD

LET OP

- Alle reinigings- en onderhoudswerkzaamheden moeten worden uitgevoerd wanneer de plancha is uitgeschakeld en de gastoevoer is afgesloten bij de fles.
- Na elk gebruik, zodra de plancha volledig is afgekoeld, is het absoluut noodzakelijk om de kookplaat en de verwijderbare vetopvangbak te reinigen en te ontvetten met zeep en lauwwater, met een doek of een niet-schurende spons.
- Reinig na gebruik alle vetafzettingen op de sproeiers, of op de kookplaat.

REINIGING

KOOKPLAAT

- Gebruik een zeepoplossing. Witte azijn en een geschikte spatel kunnen worden gebruikt op hardnekkige vlekken, spoel het daarna goed af met water.
- Als zich een afzetting vormt, die er uitziet als afbladderende verf, is dit verkoold vet. Reinig effectief met warm water met zeep, spoel grondig met schoon water en laat volledig drogen.
- Reiniging van de kookplaat (pyrolyse): na elk gebruik, laat de plancha aan op de grote vlam, met het deksel open, om vet en andere voedselresten te verbranden.

Gebruik nooit een speciale ovenreiniger.

BODEM VAN DE BAK

- Gebruik een zeepoplossing. Witte azijn en een geschikte spatel kunnen worden gebruikt op hardnekkige vlekken, goed afspoelen met water en volledig laten drogen.

KUNSTSTOF ONDERDELEN

- Reinig met een zachte doek en een sopje. Afspoelen met schoon water. Gebruik op kunststof onderdelen geen schurende reinigingsmiddelen, verfabbijtmiddelen of een product voor kookplaten.
- Gebruik een zeepoplossing. Warme witte azijn kan worden gebruikt op hardnekkige vlekken.

BRANDERS

- Sluit de gastoevoer volledig af en koppel de gastoevoer los.
- Verwijder kookplaat.
- Reinig de branders met een fijne borstel of compressor en veeg af met een doek.
- Reinig alle geblokkeerde gaten met een pijpborstel of metalen staaf voor kleinere gaten.
- Controleer of alle branders geen schade vertonen (gat of barst). Als dit het geval is, vervangt u deze door een nieuwe brander. Plaats de nieuwe brander en controleer of de elementen correct zijn geplaatst en zijn gekoppeld.

OVERWINTERING

OPSLAAN / OPRUIMEN

De plancha kan alleen veilig worden bewaard als de gasfles van tevoren is losgekoppeld. Als het lange tijd niet wordt gebruikt, is het het beste om uw plancha op te slaan in een droge, stofvrije omgeving en in de originele verpakking.

TUSSEN ELK GEBRUIK

- Zet de schakelaar op « **OFF** ».
- Sluit de kraan van de gasfles.
- Bewaar het apparaat rechtop op de pootjes, beschermd tegen weersinvloeden (regen, sneeuw, hagel) maar ook tegen stof en ander vuil.
- Als u wilt, kunt de plancha bedekken met een hoes om deze te beschermen en voorkom dat de ventilatieopeningen geblokkeerd zijn.

Opmerking: wacht tot het apparaat helemaal koud is voordat u het afdekt.

ALS U HET APPARAAT VOOR EEN LANGE PERIODE NIET WILT GEBRUIKEN OF INDIEN U HET WILT VERPLAATSEN

- Zet de schakelaar op « **OFF** ».
- Ontkoppel de gasfles en plaats deze buiten in een goed geventileerde ruimte. Plaats de gasfles niet op een plaats waar de temperatuur hoger kan zijn dan 50 ° C.
- Bewaar het apparaat rechtop op de pootjes, beschermd tegen weersinvloeden (regen, sneeuw, hagel) maar ook tegen stof en ander vuil.
- Als u wilt, bedek de plancha dan met een hoes om deze te beschermen en voorkom dat de ventilatieopeningen geblokkeerd zijn. Langdurige blootstelling aan UV-stralen, stilstaand water, zeelucht en/of zeewater kan uw apparaat beschadigen. In dergelijke gevallen is een hoes niet altijd genoeg om uw apparaat te beschermen.

Opmerking: wacht tot het apparaat helemaal koud is voordat u het afdekt.

TIPS VOOR OVERWINTERING

- Corrosie op het branderoppervlak kan met een staalborstel worden verwijderd.
- Dek de branders af met aluminiumfolie om te voorkomen dat insecten en vuil bezinken.
- Reinig het apparaat volledig voor opslag en ontvet alle elementen met een warme zeepo-plossing, een doek of een niet-schurende spons.

TIPS IN GEVAL VAN STORING

PROBLEEM	DE SITUATIE IS ALS VOLGT	LOS HET PROBLEEM ALS VOLGT OP
De brander gaat niet aan / blijft aan	De veiligheids- / reset-knop is niet geactiveerd	Druk op de resetknop om de gastoevoer te starten
	De gaskraan is gesloten / De gasfles is leeg	Open de gaskraan / Vervang de gasfles
	De opening of buis van de sproeier is verstopt	Reinig het gat of de buis met een borstel of een kwast
	Er zit lucht in de gasleiding	Open en spoel de gasleiding (houd de schakelaar ⚡ 1 tot 2 minuten ingedrukt of totdat u gas ruikt)
	De piëzo-ontsteker werkt niet	Gebruik een lucifer om de waakvlam aan te steken. Als deze aan gaat, haal een nieuwe ontsteker en vervang deze
	Ophoping van vuil rond de brander	Maak het vuil rond de brander schoon
	De verbinding tussen de gaskraan en de waakvlam is onderbroken	Draai de aansluiting vast en controleer op lekken
	De gasdruk is laag	Vervang de gasfles
De vlam van de brander is zwak.	De opening is verstopt	Maak de opening schoon
	De schakelaar bevindt zich niet in de stand « GROTE VLAM » of « KLEINE VLAM »	Draai de knop naar de " GROTE VLAM " -positie
	De gasdruk is laag	Vervang de gasfles
Opmerking: bedien het apparaat niet wanneer de temperatuur is lager dan 5 ° C	De buitentemperatuur is hoger dan 5°C en de fles is alleen voor ¼ vol	Vervang de gasfles
	De toevoerslang is gebogen of gedraaid	Ontvouw de slang en controleer of deze niet lekt
	De schakelaar is volledig open (« GROTE VLAM » of « KLEINE VLAM »)	Draai de knop naar de « UIT » -stand, laat het apparaat afkoelen en controleer of de brander en de gaten niet verstopt zijn
De vlam van de brander is niet gelijk	De gasdruk is laag	Vervang de gasfles
	De plancha staat niet op een vlakke ondergrond	Plaats de plancha op een vlakke ondergrond
	Ophoping van vuil op een brander	Maak de brander schoon
Accumulatie van koolstof	Vuil of laagje op brander en sproeier	Maak de brander en de sproeier schoon
		Draai de knop naar de « UIT » -stand, laat het apparaat afkoelen, verwijder verstopping en maak de binnenkant en de buitenkant van de brander schoon
Zwarte dikke rook	De brander is verstopt	

GARANTIE


- Sweeek garandeert haar producten tegen eventuele fabricage- en materiaalfouten gedurende een periode van 2 jaar vanaf de datum van ontvangst door de consument. In geval van een gebrek aan conformiteit nodigen wij u uit om snel contact op te nemen met onze klantenservice en het product niet te gebruiken.
- Als een onderdeel tijdens de garantieperiode defect blijkt te zijn, bestaat uw enige en exclusieve oplossing uit de reparatie of vervanging van het defecte onderdeel, volgens de voorwaarden die zijn gedefinieerd door de klantenservice van Sweeek. De uitvoering van de Sweeek (WALIBUY) garantie vindt plaats door het vervangen van beschadigde onderdelen. Sweeek behoudt zich het recht voor het product te inspecteren alvorens de garantie te aanvaarden.
- Indien een product door Sweeek als defect wordt beschouwd, dekt de garantie alleen reparatie of vervanging van het defecte product. Sweeek is niet verantwoordelijk voor eventuele kosten of schade als gevolg van misbruik van dit product. Sweeek is niet verantwoordelijk voor eventuele kosten, verliezen, omzetgemis of schade veroorzaakt door dit product.
- Deze garantie is niet van toepassing in geval van misbruik, verkeerd gebruik of ongeoorloofde reparatie.
- Onze producten zijn bedoeld voor gebruik in een privé- en persoonlijke context; bij gebruik in een professionele context (verhuur, schoolactiviteiten, enz.) vervallen automatisch alle garanties.
- Dit product is ontworpen voor een specifiek gebruik. Onjuist gebruik kan ernstige risico's voor de gebruiker veroorzaken en de garantie ongeldig maken.

LIJST MET UITSLUITINGEN VAN GARANTIE

- Defecten of schade als gevolg van een montagefout of het niet naleven van de gebruiksvoorwaarden van het product.
- Schade als gevolg van gebruik dat niet voldoet aan de technische specificaties of gebruik van het product. (Het niet opvolgen van adviezen over gebruik, onderhoud, opslag en bescherming, gebrek aan toezicht).
- Schade als gevolg van het gebruik van schurende producten of ongepast onderhoud.
- Wijzigingen, interventies of reparaties uitgevoerd aan het product zonder voorafgaand akkoord van de verkoper.
- Schade aan het product als gevolg van normale slijtage, gelet op de aard, functie, samenstelling en prijs.
- Schade als gevolg van externe oorzaken zoals: schok, nalatigheid, brand, overstroming, vandalisme, natuurramp, sneeuw, slecht weer, enz. In dit geval nodigen wij u uit om contact op te nemen met uw verzekering.
- Verkleuringsverschijnselen veroorzaakt door natuurlijk of kunstlicht.
- Het uiterlijk van roest of corrosie.
- Voortijdige verkleuring of corrosie na gebruik nabij de kust (binnen een straal van 20 km) of in een gebied met een hoog hittegolfrisico.
- Schade aan slijtage- of gevoelige onderdelen die niet bij ontvangst van het product zijn gemeld (opblaasbare elementen, glaselementen, bewegende delen, wrijvingsdelen, beschermings- of valbeveiligingselementen).
- Schade verbonden aan intensief of professioneel gebruik.
- Naai- of scheurfouten die niet zijn gemeld bij ontvangst van het product.

INFORMAÇÃO ÚTEIS

INFORMAÇÃO TÉCNICA

sweek.	1002A (PH1002SB/ PH1002SBGC)			0063-24
				0063CN7292
PORTHOS				
País de destino	BE, ES, FR, GB, IT, PT		IT, NL	
Categoria de gás	I3+(28-30/37)		I3B/P (30)	
Tipo de gás	G30 Butane	G31 Propane	G30 / G31 / GPL	
Pressão do gás	28-30mbar	37mbar	30 mbar	
Potência máxima	5,0 kW			
Consumo	363,8 g/h			
Tamanho do injetor	Ø 0,76 mm			
<p>Prancha de gás Consultar o manual de instruções antes da utilização. Utilizar apenas no exterior.</p> <p>ATENÇÃO! Existem partes acessíveis que podem estar quentes. Afastar as crianças. Este aparelho deve estar afastado dos materiais inflamáveis durante a utilização. Não deslocar o aparelho durante a utilização. Fechar a alimentação de gás depois do uso. Não modificar o aparelho. É proibido colocar botijas de gás em zonas do aparelho não previstas para receber botijas de gás.</p>				

CUIDADO !

- Leia atentamente as seguintes instruções e certifique-se de que a prancha esteja devidamente montada e instalada. O não cumprimento destas instruções pode causar ferimentos graves e danos materiais.
- Se você tiver alguma dúvida sobre montagem ou uso, consulte seu revendedor ou fornecedor em cilindros de gás.
- Coloque sempre a prancha e o cilindro de gás em uma superfície nivelada.
- Nunca tente acender a grelha com a tampa na posição fechada.
- Esta prancha pode ser usada com cilindros de gás propano de 3.9 a 13kg ou butano de 4.5 a 15 kg. Para um melhor desempenho, recomendamos o uso de Propano, que mais adequado para uso ao ar livre.
- Ao usar, certas regras devem ser respeitadas:
 - Nenhum objeto dentro de um metro das costas e dos lados da prancha.
 - Nenhum obstáculo deve ser colocado na frente do aparelho.
- É aconselhável usar luvas de proteção ao operar as partes particularmente quentes da prancha.

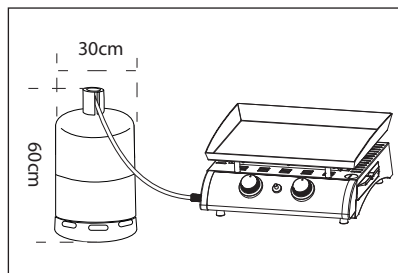
- Nunca deixe o aparelho sem supervisão durante o uso.
- Não mova o dispositivo durante o uso.
- Feche a torneira do recipiente de gás após o uso.
- Usar o dispositivo é fácil e seguro, certifique-se de usar esta unidade com um boa pressão do gás de acordo com as instruções dadas.

Mantenha este folheto para qualquer necessidade futura

DICAS E INSTRUÇÕES DE SEGURIDADE

CONECTANDO A PRANCHA A UM CONJUNTO DE GÁS

Esta prancha só é compatível com garrafas a gás Butano ou Propano (28-30 / 37mbar) , convenientemente conectadas por um descompressor e uma mangueira de gás em conformidade com os regulamentos atuais NF EN 16129. Consulte com o seu fornecedor de cilindros de gás para obter mais informações sobre os descompressores compatíveis com suas garrafas.



DETENDER E GÁS FLEXÍVEL

- Esses itens não são incluídos no aparelho, porque são oferecidos, na maior parte do tempo, pelo fornecedor de gás quando você compra sua primeira garrafa, e também é possível encontrá-lo na maioria das grandes lojas especializadas. mangueiras em conformidade com os regulamentos atuais A vida de um descompressor e sua mangueira é de cerca de 10 anos.
- O uso de um descompressor incorreto ou de uma mangueira inadequada é **EXTREMAMENTE PERIGOSO**, verifique sempre se todos os elementos são adequados antes de ligar o aparelho.
- A mangueira usada deve estar em conformidade com os padrões do seu país. O comprimento da mangueira não deve exceder 1,5 m. Um flexível deteriorado não deve ser usado e deve ser substituído. Verifique regularmente se está em boas condições e a data máxima de uso.
- A mangueira não deve ser submetida a torções ou flexões excessivas. Verifique se não está em contato com outro elemento do dispositivo, exceto a fixação. Deve ser visível em todo o seu comprimento e facilmente acessível.

CONJUNTO DE GÁS

- O cilindro de gás não deve ser submetido a choques. Se o aparelho não for utilizado, a entrada de gás deve ser desligada. Coloque a tampa de volta no frasco depois de desconectar.
- As garrafas de gás devem ser armazenadas ao ar livre em uma posição vertical e do alcance das crianças. Eles não devem ser expostos a temperaturas acima de 50 ° C. Não armazenar perto de uma fonte de calor ou outra fonte de ignição .
- Nunca deixe o cilindro de gás muito próximo da unidade. Coloque a garrafa de gás no lado esquerdo da unidade, evitando o aperto excessivo da mangueira de gás.
- O ponto de regulação do gás não deve ser substituído perto de uma fonte de ignição.
- Verificar a posição do tubo de ligação flexível para garantir que não está sujeito a forças de torção.

Não fumar perto das garrafas de gás

IMPORTANTE

- Esta prancha foi projetada apenas para uso externo, longe de todos os produtos inflamáveis.
- É imperativo que o entorno da prancha esteja livre de todos os obstáculos, a menos que um metro dos lados e das costas. A frente do dispositivo deve permanecer totalmente acessível.
- É absolutamente certo que as aberturas de ventilação da caixa do recipiente não estão bloqueadas.
- Este aparelho deve estar afastado dos materiais inflamáveis durante a utilização.
- A prancha deve ser instalada em uma superfície plana e protegida da chuva ou protegida para impedir a infiltração direta de água.
- Quando a velocidade do vento exceder 2m/s, não use a unidade ao vento.

Componentes montados pelo fabricante ou revendedor não devem ser modificados. Nenhuma alteração deve ser feita para os elementos que compõem esta prancha. Quaisquer reparos só podem ser realizados após a autorização prévia do Serviço Pós-Venda de Sweeek, o fornecedor exclusivo de peças de reposição certificadas.

COMEÇAR

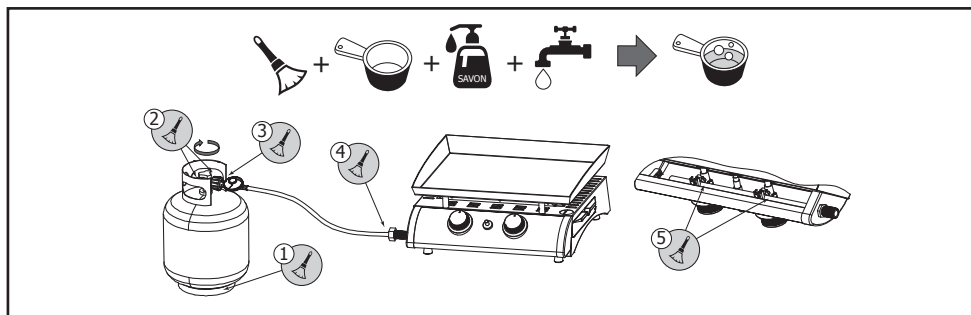
CONEXÃO DE GÁS

- Antes de mais nada, certifique-se de que não haja resíduos presentes na válvula de abertura da válvula de gás, no regulador, nos queimadores e nos elementos que os compõem. Não há insetos ou ninhos de insetos nos diferentes orifícios. Um queimador obstruído pode causar um incêndio.
- Limpe os orifícios do queimador com um produto de limpeza especial para queimadores a gás.
- Conecte a extremidade da mangueira de gás ao adaptador de rosca ou teteira apropriado (opcional), usando uma chave adequada ou braçadeira de mangueira (não fornecido). Se a mangueira precisar ser substituída, repita as instruções de verificação.
- Desconecte o regulador do setpoint de gás quando a prancha não estiver em uso.
- Este churrasco deve ser sempre usado em uma área bem ventilada. Não use dentro de casa ou em uma garagem.

Use este prancha apenas ao ar livre. Antes de usar, verifique se há vazamentos. Nunca verifique com uma chama, use uma solução de sabão.

VERIFICAR VAZAMENTOS

- Prepare uma pequena solução com sabão misturando $\frac{1}{4}$ do líquido de lavar louça com $\frac{3}{4}$ de água.
- Certifique-se de que todas as chaves de controle estejam na posição «OFF».
- Conecte o regulador ao cilindro de gás, verifique todas as conexões e abra o gás.
- Aplique solução de sabão na mangueira e em todos os pontos de conexão e juntas. Se bolhas aparecerem, um vazamento estará presente e deverá ser reparado antes do uso.
- Teste novamente depois de resolver o problema.
- Desligue o suprimento de gás para o cilindro assim que o teste estiver concluído.
- Se for encontrado um vazamento que não possa ser reparado, não tente vedar o vazamento por conta própria e consulte seu revendedor diretamente.



INSTRUÇÕES DE IGNIÇÃO

1. Instale a unidade seguindo as instruções de montagem cuidadosamente.
2. Conecte a mangueira de gás ao aparelho e o regulador à mangueira.
3. Conecte o regulador à válvula do cilindro de gás seguindo as instruções fornecidas com o regulador.
4. Coloque todos os botões de controlo na posição «**OFF**» antes de abrir o fornecimento de gás.
5. Abra (ligando o botão «**ON**») o suprimento de gás para o cilindro ou ligue o regulador (seguindo as instruções fornecidas com o regulador). Verifique se não há vazamento de gás entre o cilindro e o regulador e a válvula usando água com sabão. Em caso de vazamento, bolhas aparecerão na zona de vazamento. Se um vazamento for encontrado, não use o dispositivo. Entre em contato com seu fornecedor de gás ou com o Centro de Serviços do Sweeek.
6. Pressione um dos botões de controle e mantenha-o pressionado, girando-o no sentido anti-horário até a posição «**GRANDE CHAMA**». Ao mesmo tempo, pressione rapidamente o botão de ignição (botão vermelho, localizado entre os dois botões) até 4 vezes seguidas. Isso acenderá o queimador. Se isso não funcionar, repita a operação.
7. Repita o passo 6 para acender outro queimador.
8. Se o queimador não acender após 2 tentativas, desligue o fornecimento de gás («**OFF**») e aguarde 5 minutos antes de ligá-lo novamente.
9. Se o queimador não ficar ligado, repita o passo 6.
10. Quando o queimador estiver ligado, ajuste a potência girando o botão para as posições «**GRANDE CHAMA**» / «**PEQUENO CHAMA**» (+ alto / baixo).
11. Para desligar o aparelho, desligue o suprimento de gás, girando a válvula ou o botão regulador para a posição «**OFF**». Rode todos os manípulos de controlo do aparelho no sentido dos ponteiros do relógio para a posição «**OFF**» quando as chamas se extinguirem.



CUIDADO: Antes de cozinhar sua primeira comida, deixe a prancha aquecer por 15 minutos, tampa fechada e todos os queimadores em «**GRANDE CHAMA**».

Esta operação irá limpar todos os elementos dos possíveis resíduos de fabricação.



CUIDADO: Em caso de cheiro de gás, feche o suprimento de gás e levante a tampa.

AVISOS

- Se um dos queimadores não acender, gire o botão no sentido horário e desligue a válvula de gás da válvula, espere 5 minutos antes de ligá-lo novamente.
- Após cada uso, desligue o suprimento de gás para a válvula ou regulador.
- Retire o excesso de graxa da unidade com um pano úmido e solução de sabão antes de guardá-la.

- Guarde o dispositivo em um local limpo e seco.
- Não guarde a sua garrafa de gás dentro de casa. Guarde-o em um espaço ventilado longe da luz do sol

MANUTENÇÃO

CUIDADO

- Todas as operações de limpeza e manutenção devem ser realizadas quando a prancha estiver desligada e o suprimento de gás for desligado da garrafa.
- Após cada uso, é essencial limpar e desengraxar a prato de cozinha e a bandeja de graxa removível com sabão e água morna, usando um pano ou uma esponja não abrasiva.
- Limpe qualquer depósito de graxa nos difusores o prato de cozinha, após o uso.

MANUTENÇÃO

PRATO DE COZINHA

- Use uma solução com sabão. O vinagre branco e uma espátula adequada podem ser usados nas manchas mais difíceis, depois enxaguar abundantemente com água.
- Se um depósito se formar, parecendo uma pintura descascada, é uma graxa carbonizada. Limpe completamente com solução de água com sabão, enxágue com água limpa e deixe secar completamente.
- Limpeza de prato de cozinha (Pirólise): Deixe a prancha, chama grande, capuz aberto após cada uso para queimar gordura e outros resíduos alimentares.

Nunca use um limpador de forno especial.

FUNDO DE TANQUE

- Use uma solução com sabão. O vinagre branco escantado pode ser usado em manchas teimosas, lave bem com água e deixe secar completamente.

PLÁSTICO

- Limpe com um pano macio e água com sabão. Lave com água limpa. Sobre plástico, não utilize produtos de limpeza abrasivos, Eles estão cozinhando placas.
- Solução de Utilitário A Soapy. Vinagre branco quente pode ser usado em manchas mas tenaz.

QUEIMADORES

- Desligue completamente o suprimento de gás e desconecte o suprimento de gás.
- Remova a prato de cozinha.
- Limpe os queimadores com uma escova fina ou compressor e limpe com um pano.

- Limpe todas as aberturas obstruídas com uma escova de tubos ou fio-máquina para furos menores.
- Verifique se todos os queimadores não apresentam danos (orifício ou rachadura). Se sim, substitua-o por um novo queimador. Coloque o novo queimador de volta no lugar e verifique os elementos estão bem posicionados e engajados.

INVERNAR

ARMAZENAMENTO

A prancha pode ser armazenada sob cobertura, somente se o cilindro de gás for desconectado primeiro. Se não for usado por um período prolongado, é melhor guardar a prancha em um ambiente seco, livre de poeira e em sua embalagem original.

APÓS CADA USO

- Coloque o interruptor em «OFF».
- Feche a válvula no cilindro de gás.
- Guarde o aparelho em pé, protegido dos elementos (chuva, neve, granizo)
- mas também poeira e outros detritos.
- Se desejar, cubra a prancha com uma tampa para protegê-la e evitar que as aberturas de ar fiquem entupidas.

Nota: Espere até que a unidade esteja completamente fria antes de cobri-la.

SE VOCÊ NÃO DESEJAR USAR O APARELHO POR UM LONGO PERÍODO OU SE VOCÊ QUISER CARREGAR

- Coloque o interruptor em OFF.
- Desconecte o conjunto de gás e coloque-o ao ar livre em uma área bem ventilada. Não coloque o garrafão em um local onde a temperatura possa exceder 50 ° C.
- Guarde o aparelho em pé, protegido dos elementos (chuva, neve, granizo) mas também poeira e outros detritos.
- Se desejar, cubra a prancha com uma tampa para protegê-la e evitar que as aberturas de ar fiquem entupidas. A exposição prolongada aos raios UV, água parada, ar marítimo e / ou água do mar pode danificar o seu dispositivo. Nestes casos, uma cobertura nem sempre será suficiente para proteger o seu dispositivo.

Nota: Espere até que a unidade esteja completamente fria antes de cobri-la.

DICAS DE INVERNO

- A corrosão na superfície do queimador pode ser removida com uma escova de arame.
- Cubra os queimadores com folha de alumínio para evitar que os insetos e detritos se instalem neles.
- Proporcione uma limpeza completa do aparelho e desengraxe todos os elementos com uma solução de sabão quente, um pano ou uma esponja não abrasiva.

DICAS EM CASO DE AVARIA

PROBLEMA	A SITUAÇÃO É O PRÓXIMO	PARA CORRIGIR O PROBLEMA
Queimador não liga / fica aceso	O botão de segurança / reset não foi ativado	Pressione o botão de reset para iniciar o fornecimento de gás
	A válvula de gás está fechada / O cilindro de gás está vazio	Abra a válvula / Substitua o setpoint
	O orifício ou tubo do difusor está entupido	Limpe o orifício ou tubo com uma escova ou escova
	Há ar na linha de gás	Abra e limpe a linha de gás (mantenha o interruptor pressionado ⚡ por 1 a 2 minutos ou até sentir o cheiro de gás)
	O ignitor piezo não funciona	Certifique-se de que o cabo 20 esteja conectado. Use uma combinação para acender o piloto. Se ele ligar, pegue um novo dispositivo de ignição e substitua-o.
	Acúmulo de sujeira ao redor do queimador	Limpe a sujeira ao redor do queimador
	A conexão entre a válvula de gás e o piloto é solta	Aperte a conexão e verifique se há vazamentos
	A pressão do gás é baixa	Substitua o cilindro de gás
	O orifício está entupido	Limpe o orifício
	O interruptor está na posição « GRANDE CHAMA » o « PEQUENO CHAMA »	Rode o botão para a posição « GRANDE CHAMA »
A chama do queimador é fraca.	A pressão do gás é baixa	Substitua o cilindro de gás
Nota: Não utilize o aparelho quando a temperatura for inferior a 5 ° C.	A temperatura exterior é superior a 5 ° C e a garrafa está apenas 1/4 cheia.	Substitua o cilindro de gás
	A mangueira de alimentação está dobrada ou torcida	Não se desdobrar o tubo e verifique se ele vazamentos
	O interruptor está totalmente aberto (« GRANDE CHAMA » o « PEQUENO CHAMA »)	Rode o botão para a posição OFF , deixe o aparelho arrefecer e certifique-se de que o queimador e as aberturas não estão entupidos
A chama do queimador não é uniforme	A pressão do gás é baixa	Substitua o cilindro de gás
Nota: a parte inferior de 2,5 cm do queimador normalmente não mostra	O prancha não está em uma superfície plana	Coloque o prancha em uma superfície plana
Acumulação de carbono	Acúmulo de sujeira em um queimador	Limpe o queimador
	Sujeira ou filme no queimador e difusor	Limpe o queimador e o difusor
Fumaça preta grossa	Burner está entupido	Rode o botão para a posição de desligado (« OFF »), Deixe o aparelho arrefecer, retire o obstáculo e limpe o interior e o exterior do queimador

GARANTIA


- A Sweeek garante os seus produtos contra quaisquer defeitos de fabrico e de material por um período de 2 anos a partir da data de recepção pelo consumidor. Em caso de falta de conformidade, convidamo-lo a contactar rapidamente o nosso serviço de apoio ao cliente e a não utilizar o produto.
- Se uma peça apresentar defeito durante o período de garantia, a sua única e exclusiva solução será a reparação ou substituição da peça defeituosa de acordo com os termos definidos pelo serviço pós-venda da Sweeek. A implementação da garantia Sweeek (WALIBUY) realiza-se através da substituição de peças danificadas. A Sweeek reserva-se o direito de inspecionar o produto antes de aceitar a garantia.
- Se um produto for considerado defeituoso pela Sweeek, a garantia cobre apenas a reparação ou substituição do produto defeituoso. A Sweeek não será responsável por quaisquer custos ou danos incorridos como resultado do uso indevido deste produto. A Sweeek não será responsável por quaisquer custos, perdas ou danos causados pela perda deste produto.
- Esta garantia não se aplica em caso de abuso, manuseio incorreto ou reparo não autorizado.
- Nossos produtos destinam-se ao uso em ambientes privados e pessoais. Qualquer utilização em contexto profissional (aluguer, atividades escolares, etc.) anulará automaticamente todas as garantias.
- Este produto foi concebido para uma utilização específica. O uso indevido pode causar sérios riscos ao usuário e anular a garantia.

LISTA DE EXCLUSÕES DA GARANTIA

- Defeitos ou danos resultantes de erro de montagem ou incumprimento das condições de utilização do produto.
- Danos resultantes de utilização não conforme com as especificações técnicas ou utilização do produto. (Não cumprimento dos conselhos de utilização, manutenção, armazenamento e protecção, falta de supervisão).
- Danos associados ao uso de produtos abrasivos ou manutenção inadequada.
- Modificações, intervenções ou reparos realizados no produto sem acordo prévio do vendedor.
- Danos ao produto resultantes do desgaste normal tendo em conta a sua natureza, função, composição e preço.
- Danos resultantes de causas externas como: choque, negligência, incêndio, inundação, vandalismo, catástrofe natural, neve, intempéries, etc. Neste caso, convidamo-lo a contactar o seu seguro.
- Fenómenos de descoloração provocados pela luz natural ou artificial.
- Aparecimento de ferrugem ou corrosão.
- Descoloração prematura ou corrosão após utilização perto da costa (num raio de 20 km) ou numa área de alto risco de ondas de calor.
- Danos em peças de desgaste ou sensíveis não comunicadas no momento da recepção do produto (elementos insufláveis, elementos de vidro, peças móveis, peças de fricção, elementos de protecção ou de protecção contra quedas).
- Danos ligados ao uso intensivo ou profissional.
- Defeitos de costura ou rasgo não informados no recebimento do produto.

INFORMAZIONE UTILE

INFORMAZIONE TECNICHE

sweeek.	1002A (PH1002SB/ PH1002SBGC)			0063-24
	PORTHOS			0063CN7292
Paese di destinazione	BE, ES, FR, GB, IT, PT		IT, NL	
Categoria di Gaz	I3+(28-30/37)		I3B/P (30)	
Tipo di Gaz	G30 Butane	G31 Propane	G30 / G31 / GPL	
Pressione del Gaz	28-30mbar	37mbar	30 mbar	
Potenza massima	5,0 kW			
Consumo	363,8 g/h			
Misura iniettore	Ø 0,76 mm			
<p>Plancha a gaz Leggere il manuale prima di utilizzare. Solo per uso esterno.</p> <p>ATTENZIONE: Alcune parti possono essere molto calde. Tenere i bambini lontano. L'apparecchio va allontanato da eventuali materie infiammabili durante l'uso. Non spostare l'apparecchio durante l'uso. Chiudere il rubinetto del gaz dopo l'utilizzo. Non modificare il apparecchio È vietato collocare contenitori di gas in aree dell'apparecchio non progettate per ricevere contenitori di gas.</p>				

ATTENZIONE !

- Leggere attentamente le istruzioni per accertarsi che la piastra sia assemblata e installata in modo corretto. Non seguire le istruzioni può ocasionare lesioni e danni materiali importanti.
- Se avete domande riguardo l'assemblaggio o l'utilizzo, consultare il vostro rivenditore/fornitore di bombole di gas.
- Utilizzare sempre la piastra e la bombola di gas su una superficie piatta.
- Non accendere mai la piastra con il coperto chiuso.
- Questa piastra può essere utilizzato con delle bombole di gas Propano da 3.9 a 13kg o Buttano da 4.5 a 15 kg. Per migliorare le prestazioni, vi consigliamo di utilizzare il Propano che risulta più adatto all'utilizzo esterno.
- Durante l'utilizzo, le seguenti regole devono essere rispettate:
 - Non ci deve essere nessun oggetto a meno di un metro di distanza dai lati e dietro della piastra
 - Nessun ostacolo deve essere messo davanti all'apparecchio
- E consigliato utilizzare dei guanti di protezione durante la manipolazione degli elementi caldi della piastra.

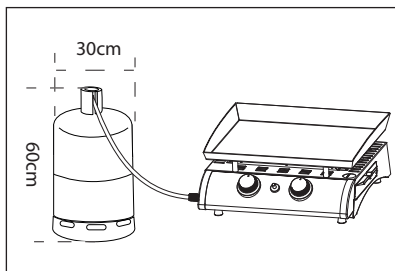
- Mai lasciare l'apparecchio senza sorveglianza durante il suo uso.
- Non spostare l'apparecchio durante il suo uso.
- Chiudere il rubinetto del gas dopo l'utilizzo.
- L'utilizzo di questo apparecchio è facile e sicuro. Assicurarsi di utilizzarlo con una pressione del gas adatta e rispettando le istruzioni.

Conservare questo manuale in caso di necessità

CONSIGLI E ISTRUZIONI DI SICUREZZA

COLLEGAMENTO DELLA PIASTRA AL GAS

Questa piastra è compatibile soltanto con bombole per gas butano (G30 - 28/30 mbar) o propano (G31-37mbar), opportunamente collegate da un regolatore di pressione e un tubo di gas in regola con le normative vigenti. Consultare il proprio fornitore di gas per ulteriori informazioni sui regolatori compatibili con le vostre bombole.



REGOLATORE E TUBO DEL GAS

Questi articoli non sono inclusi nella sua nuova piastra poiché sono offerti, in generale, dal suo fornitore di gas quando acquista la prima bombola. Potete trovarli anche nella maggior parte dei supermercati specializzati o sul nostro sito. Utilizzare solo le camere di decompressione e tubi conformi alla normativa in vigore.

La vita media di un regolatore e del suo tubo sono di circa 10 anni.

- L'uso di un regolatore o un tubo sbagliato è **ESTREMAMENTE PERICOLOSO**, verificare sempre che tutti gli articoli siano adatti prima di avviare la piastra.
- Il tubo utilizzato deve essere conforme agli standard del proprio paese. La lunghezza del tubo non deve superare 1,5 m. Un tubo danneggiato non deve essere usato e deve essere sostituito. Controllare regolarmente le sue buone condizioni e la sua data di utilizzo massimo.
- Il tubo non deve essere soggetto a torsioni o piegature eccessive. Verificare che non sia a contatto con nessun'altra parte dell'apparecchio, eccetto il fissaggio. Deve essere visibile in tutta la sua lunghezza e facilmente accessibile.

BOMBOLA DI GAS

- La bombola di gas non deve subire colpi. Se la piastra non viene utilizzata, il rubinetto di gas deve essere chiuso. Rimettere il cappuccio sulla bombola una volta scollegato.
- Le bombole devono essere conservate all'aperto, in posizione verticale e fuori dalla portata dei bambini. Non devono essere esposte ad una temperatura superiore a 50 ° C. Non conservare vicino a fonti di calore o altre fonti di accensione.
- Non lasciare mai la bombola di gas troppo vicino all'apparecchio. Sistemare la bombola di gas sul lato sinistro dell'apparecchio evitando di piegare il tubo di gas.
- Il set point del gas non deve essere sostituito in prossimità di una fonte di accensione.
- Controllare la posizione del tubo di collegamento flessibile per assicurarsi che non sia soggetto a forze di torsione.

Non fumare vicino alle bombole di gas

IMPORTANTE

- Questa piastra è stata progettata solo per l'uso esterno, lontano da tutti i prodotti infiammabili.
- È imperativo che i dintorni della piastra siano liberi da qualsiasi ostacolo a meno di un metro sui lati e dietro l'apparecchio. La parte anteriore del dispositivo deve essere completamente accessibile.
- Accertarsi che le tutte le aperture di ventilazione non siano bloccate.
- Durante L'uso, questo apparecchio deve essere lontano da materiali infiammabili.
- La piastra deve essere installato su una superficie piana e protetta dalla pioggia per evitare infiltrazioni d'acqua.
- Quando la velocità del vento supera i 2m/s, non usare l'apparecchio di fronte al vento

I componenti assemblati dal produttore o dal rivenditore non devono essere modificati.

Non apportare modifiche agli elementi che compongono questa piastra. Eventuali riparazioni possono essere eseguite solo previa autorizzazione da parte del servizio post-vendita di Sweeek, fornitore esclusivo dei pezzi di ricambio certificati.

AVVIAMENTO

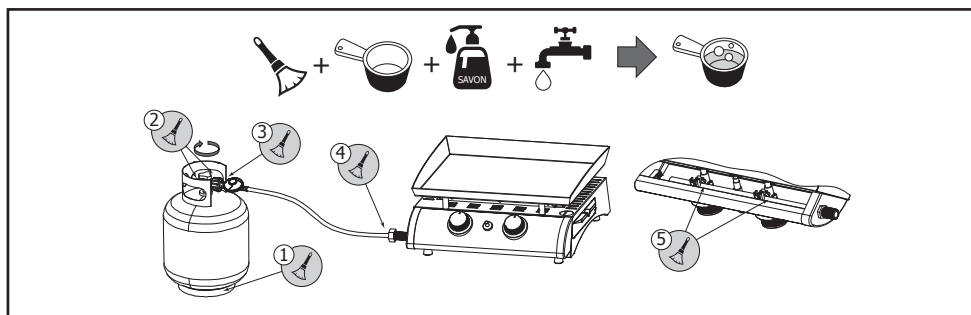
COLLEGAMENTO AL GAS

- Prima di tutto, assicurarsi che non ci siano residui nella valvola di apertura del gas, il regolatore, i bruciatori e gli elementi che li compongono. Controlla che non ci siano insetti o nidi di insetti nei diversi fori. Un bruciatore ostruito può causare un incendio.
- Pulire i fori del bruciatore con un apposito bruciatore a gas.
- Collegare l'estremità del tubo di gas all beccuccio appropriato (opzionale), utilizzando una chiave adattabile (non in dotazione). Se è necessario sostituire il tubo, ripetere le istruzioni di verifica.
- Scollegare il regolatore del gas dalla bombola quando la piastra non è in uso.
- Questa piastra deve essere sempre utilizzata in un'area ben ventilata. Non usare all'interno o in un garage.

Usare la piastra solo all'aperto. Prima dell'uso, verificare la presenza di perdite. Mai controllare con una fiamma, utilizzare una soluzione di sapone.

VERIFICARE LE PERDITE

- Preparare una soluzione saponata mescolando $\frac{1}{4}$ di detersivo per piatti con $\frac{3}{4}$ di acqua.
- Assicurarsi che tutti gli interruttori di controllo siano in posizione «OFF».
- Collegare il regolatore alla bombola del gas, controllare tutti i collegamenti e aprire il gas.
- Applicare la soluzione saponata al tubo e tutti i punti di collegamento. Se compaiono bolle, è presente una perdita che deve essere riparata prima dell'uso.
- Testare nuovamente dopo aver risolto il problema.
- Interrompere l'alimentazione del gas alla bombola non appena il test concluso.
- Se viene rilevata una perdita che non può essere riparata, non tentare di sigillare la perdita da soli e consultare il vostro rivenditore.



ISTRUZIONI PER L'ACCENSIONE

1. Installare l'apparecchio seguendo attentamente le istruzioni di montaggio.
2. Collegare il tubo del gas all'apparecchio e il regolatore al tubo.
3. Collegare il regolatore alla valvola della bombola del gas seguendo le istruzioni fornite con il regolatore.
4. Impostare tutte le manopole su «OFF» prima di aprire l'alimentazione del gas.
5. Aprire (ruotando il pulsante «ON») l'alimentazione del gas alla bombola o accendere il regolatore (seguendo le istruzioni fornite con il regolatore). Verificare che non vi siano perdite di gas tra la bombola, il regolatore e la valvola con l'aiuto di acqua saponata. In caso di perdita, le bolle appariranno nella zona di perdita. Se viene rilevata una perdita, non utilizzare l'apparecchio. Contattare il fornitore di gas o il centro di assistenza Sweek.
6. Premere uno dei pulsanti di controllo e tenerlo premuto ruotandolo in senso antiorario fino alla posizione «FIAMMA ALTA». Allo stesso tempo, premere rapidamente il pulsante di accensione (pulsante rosso, situato tra i due pulsanti) fino a 4 volte di seguito. Questo accenderà il bruciatore. Se ciò non funziona, ripetere l'operazione.
7. Ripetere il passaggio 6 per accendere un altro bruciatore.
8. Se il bruciatore non si accende dopo 2 tentativi, spegnere l'alimentazione del gas («OFF») e attendere 5 minuti prima di riaccenderlo.
9. Se il bruciatore non rimane acceso, ripetere il passaggio 6.
10. Quando il bruciatore è acceso, regolare la potenza ruotando la manopola sulle posizioni «FIAMMA ALTA» / «FIAMMA BASSA» (+ alto / basso).
11. Per spegnere l'apparecchio, interrompere l'erogazione del gas ruotando la valvola o la manopola del regolatore sulla posizione «OFF». Ruotare tutte le manopole di controllo sull'unità in senso orario sulla posizione «OFF» quando le fiamme si spengono.



ATTENZIONE: prima di cucinare cibo per la prima volta, riscaldare la piastra per 15 minuti, coperchio chiuso con tutti i bruciatori su «FIAMMA ALTA». Questa operazione pulirà tutti gli elementi da possibili residui di fabbricazione.



ATTENZIONE: In caso di odore di gas, chiudere il gas e aprire il coperchio.

AVVISI

- Se uno dei bruciatori non si accende, ruotare la manopola in senso orario e disattivare l'alimentazione del gas alla valvola. Attendere 5 minuti prima di riaccenderlo.
- Dopo ogni utilizzo, interrompere l'alimentazione del gas alla valvola o al regolatore.
- Rimuovere il grasso in eccesso dall'unità con un panno umido e una soluzione saponata prima di riporlo.
- Conservare il dispositivo in un luogo pulito e asciutto.
- Non conservare la bombola del gas al chiuso. Conservarla in uno spazio ventilato, lontano dalla luce del sole.

PULIZIA E MANTENIMENTO

PRECAUZIONE

- Tutte le operazioni di pulizia e manutenzione devono essere eseguite quando la piastra è spento e l'alimentazione del gas è interrotta dalla bombola.
- Dopo ogni utilizzo, quando la piastra è fredda, risulta essenziale pulire e sgrassare il piano di cottura rimovibile con sapone e acqua tiepida, usando un panno o una spugna.
- Pulire eventuali depositi di grasso sui diffusori, sulle griglie o sul serbatoio, dopo l'uso.

PULIZIA

PIASTRA DI COTTURA

- Utilizzare una soluzione saponata. Aceto bianco e spatola appropriata possono essere utilizzati sulle macchie più resistenti, quindi risciacquare bene con l'acqua.
- Se si forma un deposito, si tratta di grassi carbonizzati. Pulire bene con acqua calda e sapone, sciacquare abbondantemente con acqua pulita e lasciare asciugare completamente.
- Pulizia de la piastra di cottura (Pirolisi): lasciare accesa la piastra, fiamma alta, coperchio aperto dopo ogni uso per bruciare grassi e altri residui di cibo.

Non utilizzare mai un detergente speciale per forno

FONDO DI CONTENITORE

- Utilizzare una soluzione saponata. Aceto bianco può essere usato sulle macchie più resistenti, risciacquare abbondantemente con acqua e lasciare asciugare completamente.

PARTI DI PLASTICA

- Pulire con un panno morbido e acqua saponata. Risciacquare con acqua pulita. Sulle parti di plastica, non usare detergenti abrasivi, disincrostanti o un prodotto per i piani di cottura.
- Utilizzare una soluzione di sapone. L'aceto bianco caldo può essere usato sulle macchie più tenaci.

BRUCIATORI

- Interrompere completamente l'alimentazione del gas e scollegare la bombola di gas.
- Rimuovere le griglie.
- Pulire i bruciatori con un pennello fino.
- Pulire tutte le aperture ostruite con una spazzola per tubi o una vergella metallica per fori più piccoli
- Controllare che ogni bruciatore non presenti danni (fori o crepe). In tal caso, sostituirlo con un bruciatore nuovo. Riposizionare il nuovo bruciatore e controllare che gli elementi siano posizionati e inseriti correttamente.

SVERNARE

STOCCAGGIO/DEPOSITO

La Piastra può essere sistemato al riparo solo se la bombola del gas è scollegata in anticipo. Se non viene utilizzato per un lungo periodo, è meglio conservare la piastra in un ambiente asciutto, privo di polvere e nella sua confezione originale.

DOPO OGNI UTILIZZO

- Impostare l'interruttore su «**OFF**».
- Chiudere la valvola della bombola del gas.
- Collocare l'apparecchio in posizione verticale al riparo dalle intemperie (pioggia, neve, grandine) ma anche da polvere e altri detriti.
- Se lo si desidera, coprire la piastra con una custodia per proteggerlo e impedire che le prese d'aria si ostruiscano.

Nota: Attendere fino a quando l'apparecchio è completamente freddo prima di coprirlo.

SE NON USERETE L'APPARECCHIO PER UN PERIODO LUNGO O SE DESIDERATE TRASPORTARLO

- Impostare l'interruttore su «**OFF**»
- Scollegare la bombola di gas e posizionarla all'aperto in un'area ben ventilata. Non posizionare la bombola in un luogo dove la temperatura può superare i 50°C.
- Conservare l'unità in posizione verticale, lontano dalle intemperie (pioggia, neve, grandine) ma anche da polvere e altri detriti
- Se lo si desidera, coprire la piastra con una custodia per proteggerla e impedire che le prese d'aria si ostruiscano. L'esposizione prolungata ai raggi UV, acque stagnanti, aria marina e / o acqua di mare può danneggiare il dispositivo. In questi casi, una custodia non è sempre sufficiente per proteggere il dispositivo.

Nota: Attendere fino a quando il dispositivo è completamente freddo prima di coprirlo.

CONSIGLI PER L'INVERNO

- La corrosione sulla superficie dei bruciatori può essere rimossa con una spazzola metallica.
- Coprire i bruciatori con un foglio di alluminio per evitare che insetti e detriti si depositino.
- Assicurare una pulizia completa dell'unità e sgrassare tutti gli elementi con una soluzione di sapone calda, un panno o una spugna abrasiva.

CONSIGLI IN CASO DI GUASTO

PROBLEMA	CASISTICA	SOLUZIONE
Il bruciatore non si accende/ non rimane acceso	Il pulsante di sicurezza / azzeramento non è stato attivato	Premere il bottone di azzeramento avviare l'arrivo del gas
	La valvola della bombola è chiusa / La bombola è vuota	Aprire la valvola / Sostituire la Bombola
	Il tubo di gas è ostruito	Pulire il tubo con l'aiuto di una spazzola
	C'è aria nel condotto di gas	Aprire ed epurare il condotto di gas (Mantenere l'interruttore schiacciato 7 per 1 - 2 minuti o fino a sentire l'odore di gas)
	Il piezo non funziona	Utilizzare un fiammifero per accendere la fiamma. Se si accende, procurarsi una nuova miccia per sostituire
	Accumularsi di sporcizia intorno ai bruciatori	Pulire la sporcizia intorno ai bruciatori
	Il raccordo tra la valvola di gas e la fiamma è allentata	Allentare il raccordo e verificare se ci sono perdite
	La pressione del gas è bassa	Sostituire la bombola di gas
La fiamma del bruciatore è debole	L' orifizio è tappato	Pulire l'orifizio
	L'interruttore non si trova in posizione « FIAMMA ALTA » o « FIAMMA BASSA »	Posizionare l'interruttore su « FIAMMA ALTA »
	La pressione di gas est bassa	Sostituire la bombola di gas
	La temperatura esterna è sopra i 5°C e la bombola è piena per ¼	Sostituire la bombola di gas
Nota : Non utilizzare l'apparecchio se la temperatura è sotto i 5°C	Il tubo di alimentazione è piegato o storto	Sistemare il tubo e controllare se ci sono perdite
	L'interruttore è completamente aperto est complètement ouvert (« FIAMMA ALTA » o « FIAMMA BASSA »)	Girare il bottone in posizione spento (« OFF »), lasciare raffreddare l'apparecchio e assicurarsi che i bruciatori e gli orifizi non sono tappati
La fiamma del bruciatore non è uniforme Nota : la parte inferiore di 2,5 cm del bruciatore non presenta normalmente lucchi	La pressione del gas è bassa	Sostituire la bombola di gas
	Il piastra non è in una superficie piatta	Piazzare il piastra su una superficie piatta
	Accumularsi di sporcizia intorno ad un bruciatore	Pulire il bruciatore
Accumulazione di carbone	Sporcizia intorno ad un bruciatore o il diffusore	Pulire il bruciatore e il diffusore
Fumo nero	Il bruciatore è tappato	Girare il bottone in posizione spento (« OFF »), lasciare raffreddare, ritirare l'ostacolo e pulire l'interno ed esterno del bruciatore

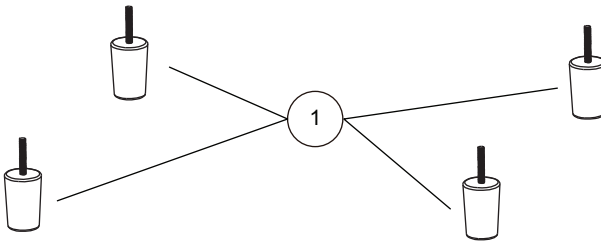
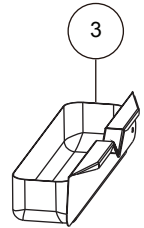
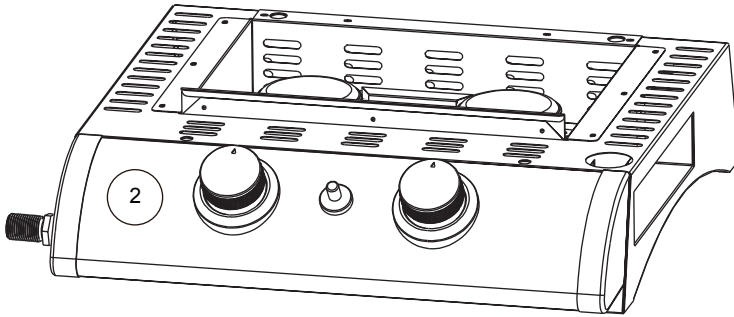
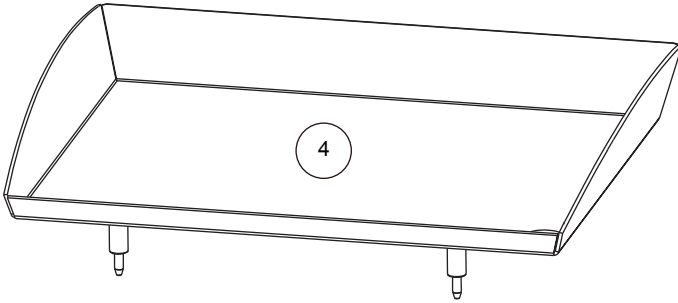
GARANZIA

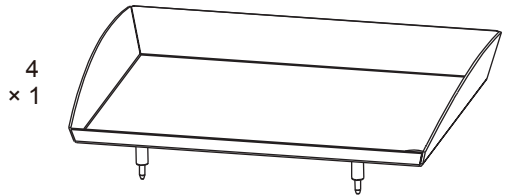
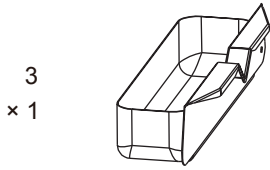
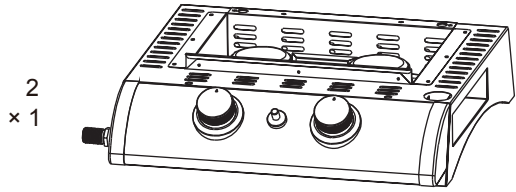
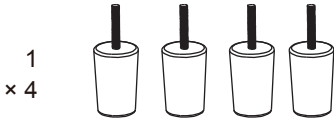
- Sweeek garantisce i propri prodotti contro eventuali difetti di fabbricazione e di materiale per un periodo di 2 anni dalla data di ricevimento da parte del consumatore. In caso di difetto di conformità ti invitiamo a contattare tempestivamente il nostro servizio clienti e a non utilizzare il prodotto.
- Se una parte risulta difettosa durante il periodo di garanzia, l'unico ed esclusivo rimedio sarà la riparazione o la sostituzione della parte difettosa secondo i termini definiti dal servizio post-vendita Sweeek. L'attuazione della garanzia Sweeek (WALIBUY) avviene mediante la sostituzione delle parti danneggiate. Sweeek si riserva il diritto di ispezionare il prodotto prima di accettarne la garanzia.
- Se un prodotto viene ritenuto difettoso da Sweeek, la garanzia copre esclusivamente la riparazione o la sostituzione del prodotto difettoso. Sweeek non sarà responsabile per eventuali costi o danni sostenuti a seguito di un uso improprio di questo prodotto. Sweeek non sarà responsabile per eventuali costi, perdite o danni causati dalla perdita di questo prodotto.
- Questa garanzia non si applica in caso di abuso, cattiva gestione o riparazione non autorizzata.
- I nostri prodotti sono destinati all'uso in un ambiente privato e personale. Qualsiasi utilizzo in un contesto professionale (noleggio, attività scolastiche, ecc.) annullerà automaticamente tutte le garanzie.
- Questo prodotto è progettato per un uso specifico. Un uso improprio può comportare gravi rischi per l'utente e invalidare la garanzia.

ELENCO ESCLUSIONI DI GARANZIA

- Difetti o danni derivanti da un errore di montaggio o dal mancato rispetto delle condizioni d'uso del prodotto.
- Danni derivanti da un utilizzo non conforme alle specifiche tecniche o all'utilizzo del prodotto. (Non rispetto dei consigli d'uso, manutenzione, conservazione e protezione, mancanza di supervisione).
- Danni legati all'utilizzo di prodotti abrasivi o ad una manutenzione inadeguata.
- Modifiche, interventi o riparazioni effettuate sul prodotto senza previo consenso del venditore.
- Danni al prodotto derivanti dalla normale usura tenuto conto della sua natura, funzione, composizione e prezzo.
- Danni derivanti da cause esterne quali: urto, negligenza, incendio, inondazioni, atti vandalici, calamità naturali, neve, intemperie, ecc. In questo caso vi invitiamo a contattare la vostra assicurazione.
- Fenomeni di scolorimento causati dalla luce naturale o artificiale.
- La comparsa di ruggine o corrosione.
- Scolorimento o corrosione prematura in seguito all'uso vicino alla costa (entro un raggio di 20 km) o in un'area ad alto rischio di ondate di caldo.
- Danni a parti soggette ad usura o sensibili non segnalati al ricevimento del prodotto (elementi gonfiabili, elementi in vetro, parti mobili, parti di attrito, elementi di protezione o anticaduta).
- Danni legati all'uso intensivo o professionale.
- Difetti di cucitura o strappi non segnalati al ricevimento del prodotto.

MONTAGE / MONTAJE / ASSEMBLY / MONTAGEM / MONTAGGIO





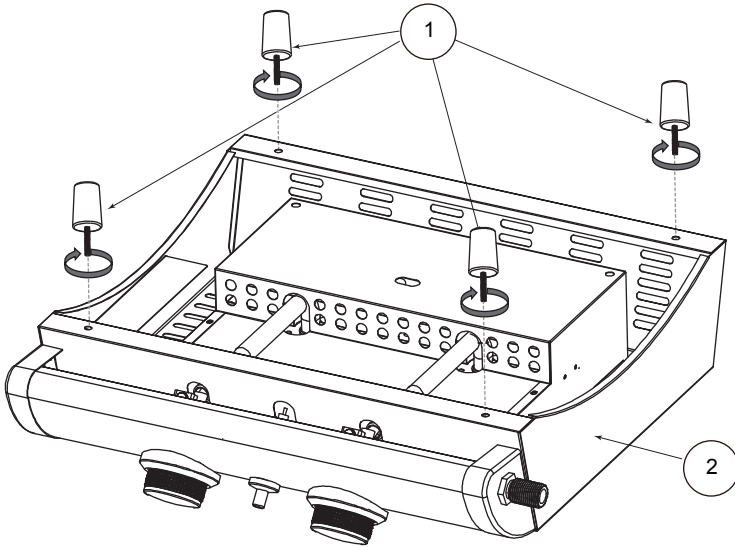
Sauf pour la France / Excepto Francia / Except for France /
Behalve Frankrijk / Com exceção da França / Ad eccezione di Francia



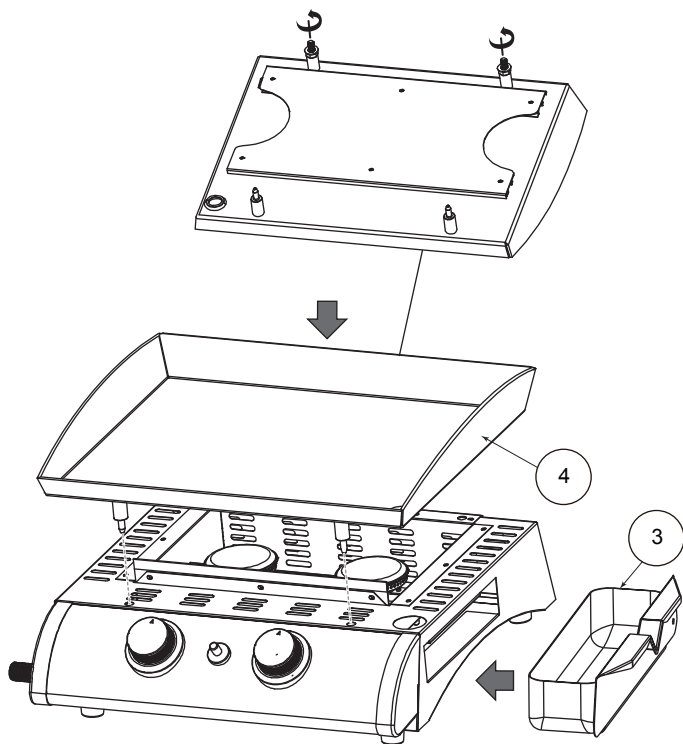
	FR	ES	UK	NL
1	Pied	Pie	Foot	Poot
2	Corps	Cuerpo	Main body	Kern
3	Bac récupérateur de graisses	Colector de grasa	Grease collection bucket	Asopvangbak
4	Plaque de cuisson	Placa	Hot plate	Kookplaat
CG	Adaptateur tétine	Adaptador	Hose connector	Slangtule

	PT	IT
1	Pé	Piede
2	Corpo	Corpo
3	Armadilha de gordura	Vassoio recupera grassi
4	Prato de cozinha	Piastra di cottura
CG	Adaptador	Adattatore

1



2



FR Utiliser les écrous de la plaque pour le réglage si celle-ci ne s'emboîte pas facilement.

ES Use la tuerca de la placa para ajustarla si no puede encajarse perfectamente.

EN Use the nuts on the plate feet for adjustment if the plate can't fit the case perfectly.

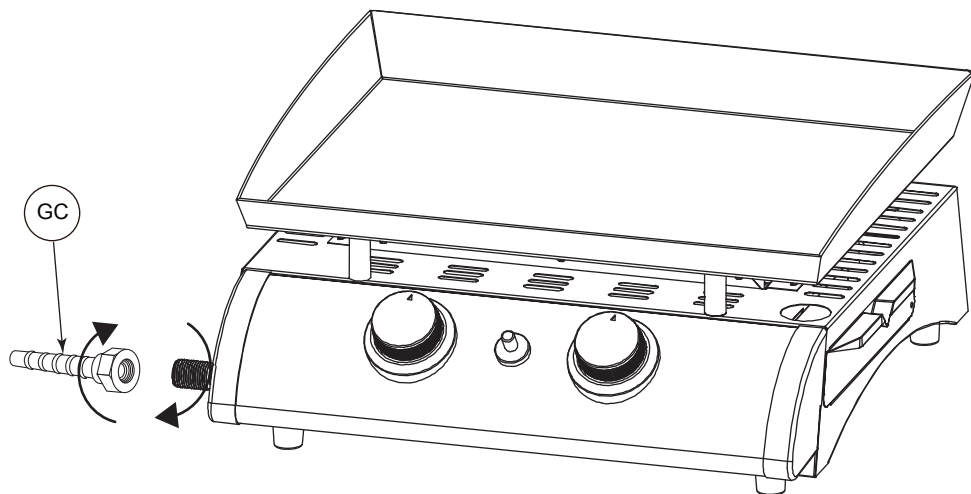
NL Gebruik de moeren op de pootjes om ze af te stellen als de plancha niet perfect in de behuizing past.

PT Use a noz do placa para ajustar isto se perfeitamente não pode ser inserido.

IT Utilizzare i dadi sull' retro della piastra per incastrarla se non si adatta perfettamente alla base.

3

Sauf pour la France / Excepto Francia / Except for France /
Behalve Frankrijk / Com exceção da França / Ad eccezione di Francia



FR Visser l'adaptateur tétine si fourni.

ES Atornille el adaptador del pitorro si esta incluido.

EN If included, screw the gas hose connector nozzle into the end of the hose.

NL Schroef de slangtule indien meegeleverd.

PT Aparafuse o adaptador de chupeta, se fornecido.

IT Avvitare l'adattatore del beccuccio.

IMPORTÉ PAR WALIBUY SAS
270 avenue de l'Espace, 59118 WAMBRECHIES - FRANCE

IMPORTADO POR WALIBUY SPAIN SL
Avenida de Roma 157, 08011 BARCELONA - ESPAÑA

IMPORTED BY ALICE'S GARDEN UK LTD
23 Copenhagen Street, LONDON N10JB - UNITED KINGDOM

INGEVOERD DOOR WALIBUY SAS
270 avenue de l'Espace, 59118 WAMBRECHIES - FRANKRIJK

IMPORTADO POR WALIBUY SPAIN SL
Avenida de Roma 157, 08011 BARCELONA - SPANHA

IMPORTATO DA WALIBUY ITALIA S.R.L
Via Torino 60, 20123 MILANO - ITALIA

IMPORTIERT VON WALIBUY SAS
270 avenue de l'Espace, 59118 WAMBRECHIES - FRANKREICH

IMPORTOWANE PRZEZ WALIBUY SAS
270 avenue de l'Espace, 59118 WAMBRECHIES - FRANCJA

 SWEEEK ME



SERVICE APRÈS VENTE :
SERVICIO POSTVENTA :
AFTER SALES SERVICE :
AFTER-SALES :
SERVIÇO PÓS-VENDA :
CONTATTO :
CONTACT :
KUNDENDIENST :
SERWIS POGWARANCYJNY :

www.sweeek.help



FR

Pensez à
donner ou recycler.



Association

ou



Magasin

ou



Déchèterie

<https://quefairedemesdechets.fr>