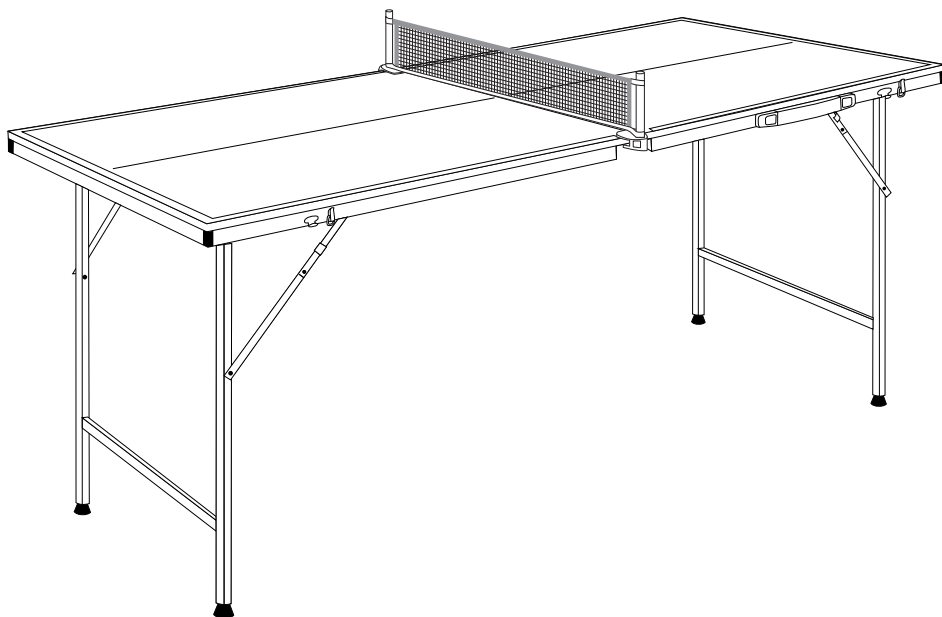
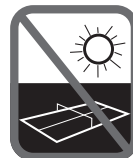


PPT911BMINI



ATTENTION  
ATENCIÓN  
CAUTION  
LET OP  
ATENÇÃO  
ATTENZIONE  
ACHTUNG



sweeek.fr - sweeek.be - sweeek.es - sweeek.nl - sweeek.co.uk  
sweeek.pt - sweeek.it - sweeek.de - sweeek.pl

**FRANÇAIS**

Sécurité .....	7
Entretien .....	9
Conseils d'utilisation .....	10
Règle du jeu .....	11
Garantie.....	12
Montage.....	49

**IMPORTANT, À CONSERVER  
POUR CONSULTATION ULTÉRIEURE :  
À LIRE ATTENTIVEMENT**

**ESPAÑOL**

Seguridad .....	13
Mantenimiento .....	15
Consejos de uso .....	16
Reglas del juego .....	17
Garantía.....	18
Montaje.....	49

**IMPORTANTE, CONSÉRVELO  
PARA FUTURAS REFERENCIAS:  
LEA ATENTAMENTE**

## ENGLISH

Safety instructions .....	19
Maintenance .....	21
Directions for use.....	22
The rules of the game .....	23
Warranty .....	24
Assembly .....	49

**IMPORTANT, RETAIN, FOR  
FUTURE REFERENCE :  
PLEASE READ CAREFULLY**

## NEDERLANDS

Veiligheid .....	25
Onderhoud.....	27
Gebruiksadviezen.....	28
Spelregel .....	29
Garantie.....	30
Montage.....	49

**BELANGRIJK, BEWAAR VOOR  
TOEKOMSTIGE REFERENTIE:  
ZORGVULDIG LEZEN**

## PORTUGUÊS

Segurança .....	31
Manutenção .....	33
Dicas para usar .....	34
Regras do jogo .....	35
Garantia .....	36
Assembleia .....	49

**IMPORTANTE, CONSERVE A  
REFERÊNCIA DA FATURA:  
LEIA CUIDADOSAMENTE**

## ITALIANO

Sicurezza .....	37
Manutenzione .....	39
Consigli d'uso .....	40
Regole del gioco .....	41
Garanzia .....	42
Montaggio .....	49

**IMPORTANTE, CONSERVARE PER  
ULTERIORI CONSULTAZIONI:  
LEGGERE ATTENTAMENTE**

## DEUTSCH

Sicherheit.....	43
Pflegehinweise .....	45
Verwendungshinweise.....	46
Spielregeln.....	47
Garantie.....	48
Montage .....	49

**WICHTIG, FÜR SPÄTEREN  
GEBRAUCH AUFBEWAHREN:  
BITTE SORGFÄLTIG LESEN**



**Attention** : risques de blessures

**Cuidado** : riesgo de lesión

**Warning** : risk of injuries

**Waarschuwing**: risico op verwondigen

**Cuidado**: risco de ferimentos

**Attenzione** : rischio infortunio

**Warnung**: Verletzungsgefahr



Destiné à un usage domestique

Destinado a un uso doméstico

For domestic use only

Bestemd voor huishoudelijk gebruik

Para uso doméstico

Destinato ad un uso domestico

Nur für den Privatgebrauch vorgesehen

# SÉCURITÉ

Conserver impérativement la notice afin de s'y référer en cas de besoin, notamment pour l'entretien ou pour l'identification des composants par le Service Après Vente.








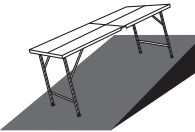
Avant le montage et l'utilisation de votre table de ping pong, veuillez lire attentivement les instructions suivantes. Elles contiennent des informations importantes concernant la sécurité des personnes ainsi que l'utilisation et l'entretien du produit.

- ATTENTION ! Avant d'utiliser cette table, il est important de lire ces instructions de montage.
- ATTENTION ! Le montage doit être réalisé par un adulte, sur une surface plane, en respectant l'ordre des phases de montage.
- ATTENTION ! Vérifier que vous disposez de toutes les pièces figurant dans la liste des pièces avant de commencer l'assemblage. Pour tout problème, contactez le Service Après Vente Sweeek.
- Toutes les pièces de la table doivent être correctement assemblées selon les instructions de montage.
- N'utiliser cette table qu'après un montage complet.
- La table de ping-pong ne doit être utilisée que dans le but auquel elle a été destinée, à savoir jouer avec des raquettes et des balles de ping pong adaptées.
- Toute autre utilisation est interdite et peut être dangereuse. Sweeek ne pourra être tenue responsable des dommages ou blessures dus à une utilisation incorrecte de la table.
- Des pièces endommagées ou usées peuvent affecter votre sécurité et la longévité de votre table de ping pong. Remplacez immédiatement les pièces endommagées ou usées et n'utilisez plus la table jusqu'à la remise en état complète. Dans tous les cas, vous devez contacter le Service Après-Vente Sweeek et vous ne devez rien modifier vous-même.
- Votre table de ping pong est conforme à toutes les réglementations de sécurité. Des réparations incorrectes, des modifications de la conception (enlèvement de pièces d'origine, ajout d'autres pièces, etc...) peuvent compromettre la sécurité de l'utilisateur.
- La mise en place, le déplacement et le rangement de la table doivent être effectués par un adulte. Les enfants ne doivent pas déplacer la table de ping pong.
- Vous devez apprendre aux autres personnes utilisant la table à l'utiliser correctement, et attirer leur attention sur toute source de danger potentiel, spécialement lors de l'installation, du démontage ou du déplacement de la table.
- Ne pas trop tendre le filet.
- Retirer le filet avant de refermer votre table.
- Toute personne utilisant ou manipulant cette table doit toujours suivre les instructions illustrées à l'arrière du plateau et avoir pleinement connaissance de la notice d'utilisation.



**ATTENTION :** Ne convient pas aux enfants de moins de 36 mois. Présence de petites pièces. Danger d'étouffement.

## ATTENTION!

	<p>Ne pas s'asseoir ou monter sur la table, risque d'effondrement.</p>		<p>Ne laissez pas les enfants sans surveillance autour de la table.</p>
	<p>La table ne doit pas être poussée par les plateaux en position ouverte.</p>		<p>La table ne doit pas être déplacée en la tirant par les poteaux maintenant le filet.</p>
	<p><b>ATTENTION</b> Ne convient pas aux enfants de moins de 36 mois. Présence de petites pièces. Danger d'étouffement.</p>		<p>La table ne doit pas être située sur une pente. Utiliser la table sur des sols plats et stables. Sur un sol déformé, un ou plusieurs pieds peuvent ne pas reposer sur le sol. Il est recommandé de déplacer la table vers un endroit plat.</p>



Pendant les manipulations, risques de pincements.

- S'assurer qu'aucune personne ou objet ne soit dans le rayon d'ouverture de la table.
- La manipulation de la table (montage, ouverture, fermeture ou stockage) doit toujours être faite par deux adultes afin d'éviter tout accident.
- Ne mettez pas d'objets lourds sur la table.
- Ne pas utiliser d'objets pointus sur le plateau ou sur les surfaces peintes.



## ENTRETIEN

---

### Afin d'assurer la longévité de votre table, nous vous conseillons de :

- respecter les procédures de mise en œuvre.
- nettoyer régulièrement la surface de jeu (ne pas utiliser de produit abrasif ou lustrant).

Ce produit a été créé et fabriqué avec du matériel de haute qualité et des composants recyclables et réutilisables. Veuillez à vous tenir informé des systèmes locaux de recyclage des produits mobiliers. Suivez les règles locales, et ne vous débarrassez pas de produits usagés en les jetant dans une poubelle classique chez vous. Le recyclage de votre produit participera à éviter les impacts négatifs sur l'environnement et sur la santé publique.

### PLATEAU

Le plateau de votre table de ping pong est en bois aggloméré (MDF). Comme tous les produits en bois, il peut être affecté par des changements de température et l'humidité, provoquant une légère déformation en se dilatant ou contractant. Ceci est normal et ne porte pas atteinte à la table ou affecte le jeu.

### PIÈCES MOBILES DE VOTRE TABLE

Assurez-vous de bien huiler toutes les pièces mobiles de votre table, y compris les points de pivot.

### STOCKAGE DE VOTRE TABLE

- Ne pas stocker cette table dehors. Les conditions extérieures peuvent endommager cette table. Même avec une housse, les tables INDOOR seront endommagées si utilisées à l'extérieur.
- Ranger la table dans la position repliée dans un endroit sec lorsque la table n'est pas utilisée.

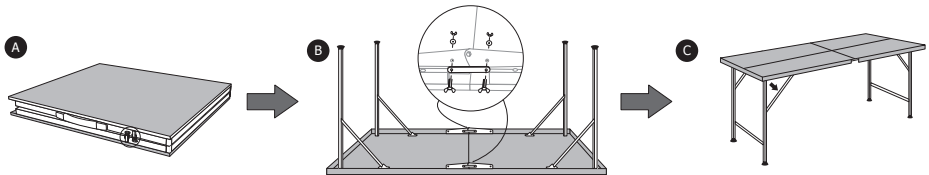
### NETTOYAGE DE VOTRE TABLE

Ne pas utiliser un chiffon humide pour nettoyer la surface de jeu. Essuyez toute trace d'humidité immédiatement. Pour éviter d'endommager la surface de jeu de votre table, **ne pas utiliser de produits chimiques, de produits abrasifs ou de nettoyage** sur la surface de jeu de votre table.

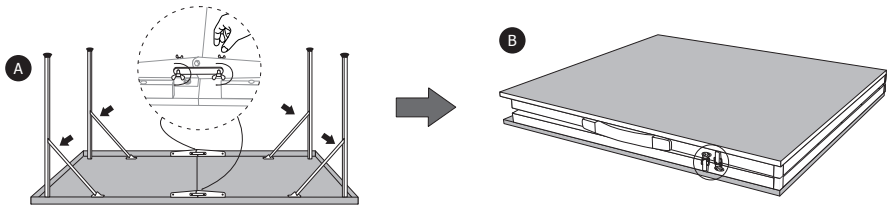
**Le non-respect des consignes d'utilisation mentionnées ci-dessus peut occasionner la détérioration de la table ou un accident et dégage toute responsabilité d'Sweeek.**

## CONSEILS D'UTILISATION

### OUVERTURE



### FERMETURE



Utilisation en intérieur seulement. À assembler par un adulte.

Retirer le filet avant de refermer votre table.

- Après avoir terminé l'assemblage, vérifiez que toutes les pièces de la table soient bien en place en vous reportant aux instructions de montage (page ..). Si tel est le cas, veillez à bien retirer le film de la surface de jeu.
- Ne percutez pas violemment le bord de la table lorsque vous jouez, cela risque de l'endommager. Replier la table en cas de non utilisation et la couvrir.



**ATTENTION** : suivez attentivement les instructions lors de la manipulation de la table. La garantie ne couvre pas les dommages dus à une utilisation incorrecte de la table.

# RÈGLE DU JEU

---

## LE JEU

- Le tennis de table se joue sur une table divisée par un filet dans la longueur et par une ligne blanche dans la largeur, qui délimite les zones de service. Le but est de renvoyer la balle avec une raquette sur la moitié de la table adverse. Un point est gagné par le joueur chaque fois que son adversaire ne renvoie pas la balle, renvoie en dehors de la demi-table adverse, laisse rebondir la balle plus d'une fois sur sa demi-table, frappe la balle de volée (sans qu'elle rebondisse sur la table) au-dessus de sa demi-table, déplace la table en jouant, touche le filet ou un poteau, si sa main libre touche la table ou s'il empêche la balle de rebondir sur sa propre demi-table avec son corps (obstruction).
- Une rencontre de tennis de table se déroule en trois ou quatre manches gagnantes de 11 points avec 2 points d'écart : le premier joueur qui a gagné le nombre de manches requises est déclaré vainqueur. Dans le cas de trois manches gagnantes, les joueurs peuvent donc jouer jusqu'à cinq manches. Pour quatre manches gagnantes, ils peuvent avoir à jouer jusqu'à sept manches.

## LE SERVICE

- Le premier serveur doit être désigné par un tirage au sort afin d'éviter toute impartialité.
- Avant l'exécution du service, la balle doit reposer dans la paume de la main et de manière immobile. Elle doit être lancée verticalement et de façon intentionnelle, et ce à plus de 16cm de la main. Entre le lancer et la frappe de la raquette, elle ne peut toucher aucun obstacle. Le service est à refaire si, dans le cadre d'un service régulier, la balle touche le filet ou sa structure.
- Lorsque le serveur frappe la balle, elle doit d'abord frapper son propre camp et rebondir dans le camp adverse, en respectant la diagonale et la zone de service.

## CHANGEMENTS

- Le service change tous les deux points jusqu'à la fin de la manche. Lorsque le score atteint 10/10, dans ce cas précis, le service change à chaque point gagné.
- À la fin de chaque manche, les joueurs changent de côté, et le premier service est donné à celui qui n'a pas fait le premier service à la manche précédente.

## LE JEU EN DOUBLE

- Il est possible de jouer au tennis de table en double. Pour cela, chaque joueur doit obligatoirement taper la balle chacun son tour. Il n'est donc pas possible de diviser la table en deux parties et que chacun des partenaires joue sur une moitié de table.
- Le premier serveur est décidé par l'équipe qui a le service, le premier relanceur est ensuite décidé par l'équipe adverse.
- Le changement de serveur se fait ensuite de la manière suivante: le relanceur devient serveur, et le partenaire du serveur devient relanceur et ainsi de suite.
- Le serveur doit obligatoirement servir dans la diagonale droite, c'est à dire que la balle doit d'abord rebondir sur la demi-table droite du serveur puis sur la demi-table droite du relanceur.

## GARANTIE

---

- Sweeek garantit ses produits contre tout vice de fabrication et de matériau pour une durée de 2 ans à partir de sa date de réception par le consommateur.
- Si une pièce s'avère défectueuse pendant la période de garantie, votre seul et unique recours sera la réparation ou le remplacement de la pièce défectueuse selon les modalités définies par le SAV Sweeek. La mise en oeuvre de la garantie Sweeek (WALIBUY) s'effectue par le remplacement des pièces endommagées, frais aller/retour à la charge de l'acheteur. Sweeek se réserve le droit de contrôler le produit avant l'acceptation de sa prise en garantie. Si un produit est jugé défectueux par Sweeek, la garantie couvre la réparation ou le remplacement du produit défectueux seulement. Sweeek ne sera pas responsable des coûts, pertes ou dommages subis à la suite de la perte ou l'utilisation abusive de ce produit.
- Cette garantie ne s'applique pas en cas d'abus, de mauvaise manipulation ou de réparation non autorisée. Dès le retour du produit défectueux dans nos ateliers, il sera expertisé et vous serez tenu informé des réparations effectuées.
- Nos produits sont prévus pour une utilisation dans un cadre privé et personnel, une utilisation dans un cadre professionnel (location, activités scolaires, ...) annulerait automatiquement toutes les garanties.
- Ce produit est conçu pour une utilisation spécifique. Une utilisation inappropriée peut entraîner des risques graves pour l'utilisateur et annuler sa garantie. La garantie sur les réparations ou sur l'équipement de remplacement reste limitée à 1 an à partir de la première date de réception.

### LISTE DES EXCLUSIONS DE GARANTIE

- Les dommages ou défauts imputables à des causes d'origine externe (accident, choc, vent fort...),
- Les dommages causés ou attribuables à une utilisation anormale ou abusive,
- Les dommages résultant de la modification de la construction et des caractéristiques d'origine du produit,
- Les réparations accessibles au bénéficiaire,
- Le non-respect des instructions du constructeur,
- Les dommages suite à une réparation non autorisée, un changement ou une modification apportée à une partie de l'équipement,
- Les réparations de fortune ou provisoires ainsi que les conséquences de l'aggravation éventuelle du dommage en résultant,
- Le remplacement des pièces d'usure,
- Le remplacement des pièces manquantes/abîmées à réception, non signalées sur le bordereau de livraison ou autres dommages qui ne sont pas des défauts de fabrication.

## SEGURIDAD

Es imprescindible conservar las instrucciones para consultarlas en caso de necesidad, especialmente para el mantenimiento o para la identificación de los componentes por el Servicio Posventa.



Antes del montaje y del uso de su mesa de ping pong, lea atentamente las instrucciones siguientes. Contienen informaciones importantes en relación con su seguridad personal así como el uso y el mantenimiento del producto.

- ¡ATENCIÓN! Antes de utilizar esta mesa, es importante leer estas instrucciones de montaje.
- ¡ATENCIÓN! El montaje debe ser realizado por un adulto, en una superficie plana, respetando el orden de las fases de montaje.
- ¡ATENCIÓN! Compruebe que dispone de todos los elementos que figuran en la lista de piezas antes de comenzar el montaje. Para cualquier problema, por favor póngase en contacto con el Servicio Posventa Sweeek.
- Todas las piezas de la mesa deben estar correctamente ensambladas según las instrucciones de montaje.
- Utilice únicamente esta mesa después de su montaje completo.
- La mesa de ping pong no debe ser utilizada para otra actividad que no sea la de jugar con raquetas y pelotas de ping pong adaptadas.
- Otra utilización está prohibida y es peligrosa. Sweeek no será responsable de los daños o heridas debido a una utilización incorrecta de la mesa.
- Piezas dañadas o desgastadas pueden comprometer su seguridad o disminuir la longevidad de su mesa de ping pong. Sustituya inmediatamente las piezas dañadas o desgastadas y no utilice la mesa hasta que esté completamente reparada. En cualquier caso, debe contactar el Servicio Posventa Sweeek y no debe modificar nada usted mismo.
- Su mesa de ping pong es conforme a todas las reglamentaciones de seguridad. Reparaciones incorrectas, modificaciones de la concepción (piezas de origen retiradas, añadidura de otras piezas, etc...) pueden comprometer la seguridad del usuario.
- La instalación, el desplazamiento y el almacenamiento de la mesa deben ser realizados por un adulto. Los niños no deben desplazar la mesa de ping pong.
- Debe enseñar a las otras personas que utilizan la mesa a utilizarla correctamente y llamar su atención sobre cualquier fuente de peligro potencial, especialmente durante la instalación, el desmontaje o el desplazamiento de la mesa.
- No tensar demasiado la red.
- Quite la red antes de cerrar su mesa.
- Cualquier persona que usa o manipula esta mesa siempre debe seguir las instrucciones que aparecen en la parte posterior del tablero y tener pleno conocimiento del manual de instrucciones.



**PRECAUCIÓN** : No apto para niños menores de 36 meses. Presencia de piezas pequeñas. Peligro de asfixia.

## ¡CUIDADO!



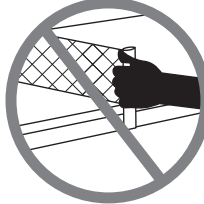
No se sienten ni se suba a la mesa, porque podría caerse.



No deje los niños sin vigilancia alrededor de la mesa.



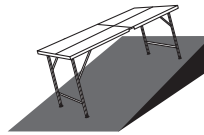
No se debe empujar la mesa con los tableros en posición abiertos.



La mesa no debe ser desplazada tirando los postes que mantienen la red.

**PRECAUCIÓN**

No apto para niños menores de 36 meses. Presencia de piezas pequeñas. Peligro de asfixia.



La mesa no debe estar situada en una pendiente. Utilizar sobre suelos planos y estables. En un suelo deformado, una o varias patas pueden no apoyarse en el suelo. Se recomienda desplazar la mesa hacia un lugar plano.

Durante las manipulaciones,  
riesgos de pellizcos.

- Sea seguro de que no haya personas u objetos en el radio de apertura de la mesa.
- La manipulación de la mesa (montaje, apertura, cierre o almacenamiento) siempre debe ser realizado por dos adultos para evitar cualquier accidente.
- No coloque objetos pesados sobre la mesa.
- No utilice objetos afilados en el tablero o en las superficies pintadas.

## MANTENIMIENTO

---

### A fin de asegurar la longevidad de su mesa, le aconsejamos :

- respetar los procedimientos de instalación.
- limpiar a menudo la superficie de juego (no utilizar productos abrasivos o para lustrar).

Este producto ha sido creado y fabricado con materiales de alta calidad con componentes reciclables y reutilizables. Asegúrese de mantenerse al día con los sistemas de reciclaje locales para el mobiliario. Siga las normas locales y no tires los productos usados a un basurero clásico del hogar. Reciclar su producto ayudará a evitar impactos negativos para el medio ambiente y la salud pública.

### TABLERO

El tablero (superficie de juego) está construido de aglomerado. Como todos los productos de madera, puede estar afectado por cambios de temperatura y humedad, causando una leve deformación por expansión o contracción. Esta situación es normal y no resta valor a la mesa ni afecta el juego.

### PARTES MOVIBLES DE SU MESA

Lubricar todas las partes móviles de su mesa, incluyendo los puntos de pivote. Esto garantizará la seguridad y facilidad de uso.

### ALMACENAMIENTO DE SU MESA

- No guarde esta mesa fuera. Las condiciones externas pueden dañar la mesa. Incluso con una funda, las mesas INDOOR se dañarán si se usa al aire libre.
- Guarde la mesa plegada en un lugar seco cuando no se usa.

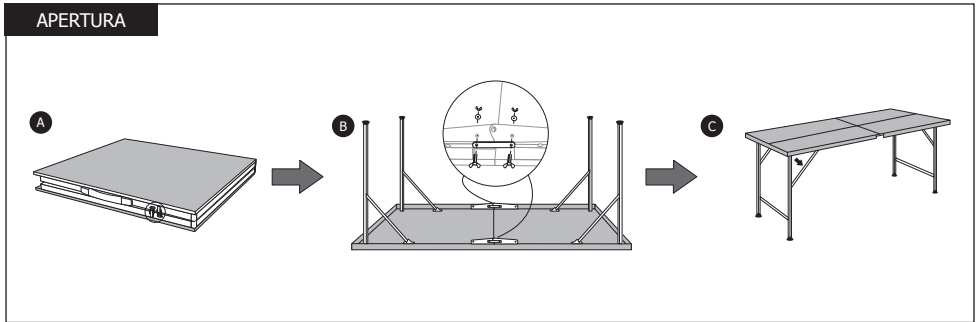
### LIMPIEZA DE SU MESA

No utilice un trapo húmedo para limpiar la superficie de juego. Limpie cualquier huella de humedad inmediatamente. Para evitar daños en la superficie de juego, **no utilizar productos químicos, abrasivos ni productos de limpieza** sobre el tablero.

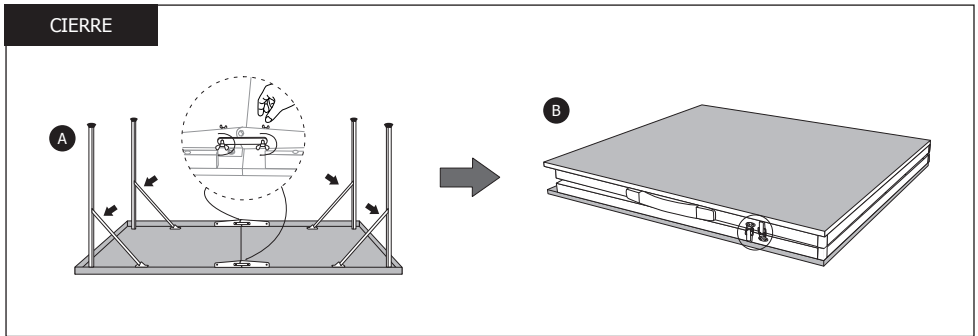
**El incumplimiento de las consignas de utilización mencionadas anteriormente puede ocasionar el deterioro de la mesa o un accidente, y libera toda responsabilidad de Sweeek.**

## CONSEJOS DE USO

### APERTURA



### CIERRE



Uso en interior solamente. Requiere montaje por un adulto.

Quite la red antes de cerrar su mesa.

- No apriete los tornillos en las partes móviles, hacer una revisión exhaustiva de las funciones inmediatamente después de terminar el ensamblaje.
- Después de finalizar el ensamblaje, verifique que todas las piezas estén bien colocadas refiriéndose a las instrucciones de montaje (página 24). Si es el caso, retire el papel protector de la superficie de juego.
- No golpeé violentamente el borde de la mesa cuando juega, puede causar daños. Plegar la mesa cuando no se usa y cubrirla.



**PRECAUCIÓN** : siga atentamente las instrucciones durante la manipulación de la mesa. La garantía no cubre los daños debidos a un uso inadecuado de la mesa.



# REGLAS DEL JUEGO

---

## EL JUEGO

- El tenis de mesa se juega en una mesa dividida en dos partes por una red y con una línea blanca, la cual, separa las zonas de servicio. El objetivo es devolver la pelota con una raqueta al campo contrario de la mesa. Un punto se gana por un jugador cuando el oponente no devuelve la pelota, vuelve la pelota a las afueras del campo contrario, deja que la pelota rebote más de una vez en su campo, golpea la pelota de volea (sin que rebota en la mesa) por encima de su campo, mueva la mesa jugando, toca la red o un palo, si su mano libre toca la mesa o si impide que la pelota rebota en su campo con su cuerpo (obstrucción).
- Un partido de tenis de mesa se desarrolla en tres o cuatro juegos ganadores de 11 puntos con diferencia de 2 puntos: el primer jugador que gana el número requerido de juegos, gana. En el caso de un partido en tres juegos ganadores, los jugadores pueden jugar hasta cinco juegos. Si es un partido en cuatro juegos ganadores, puede que tengan que jugar hasta siete juegos.

## EL SERVICIO

- El primero que saca debe ser designado por sorteo para evitar imparcialidad. Antes de realizar el servicio, la pelota debe pararse en la palma de la mano. Debe ser lanzada de forma vertical e intencional, y a más de 16 cm de la mano. Entre el lanzamiento y el golpe de la raqueta, no puede tocar ningún obstáculo. El servicio tiene que ser hecho de nuevo si, como parte de un servicio regular, la pelota toca la red o su estructura.
- Cuando el jugador saca, primero debe rebotar a su propio campo y entonces rebotar en el campo contrario, respetando la diagonal y el área de servicio.

## CAMBIOS

- El servicio cambia cada dos puntos hasta el final de la ronda. Cuando la puntuación llega a 10/10, en este caso, el servicio cambia cada punto ganado.
- Al final de cada ronda, los jugadores cambian de lado, y el primer servicio se da a la persona que no hizo el primer servicio en la ronda anterior.

## EL JUEGO DE DOBLES

- Es posible jugar al tenis de mesa entre 4, entonces cada jugador debe golpear la bola uno después de otro. Por lo tanto, no es posible dividir la mesa en dos partes y cada compañero juega en su mitad de campo.
- El primero del equipo que sacará será designado por el equipo mismo, el primero que recibe el servicio se designa por el equipo contrario.
- Entonces, el cambio de jugador que saca ocurre de la manera siguiente : el receptor se convierte en el que saca y el compañero del que sacaba se convierte receptor.
- Es imprescindible sacar en diagonal derecha, es decir, la pelota debe rebotar primero en la mesa derecha del que saca y en la mitad derecha del receptor.

## GARANTÍA

---

- Sweeek garantiza sus productos contra defectos de fabricación y de material durante un período de 2 años a partir de la fecha de recepción por el consumidor. Si una pieza resulta defectuosa durante el período de garantía, su único y exclusivo remedio será la reparación o sustitución de la pieza defectuosa siguiendo las instrucciones del Servicio Posventa Sweeek. La aplicación de la garantía Sweeek (WALIBUY) se realiza mediante la sustitución de las piezas dañadas, los costes ida y vuelta a cargo del comprador. Sweeek se reserva el derecho de revisar el producto antes de aceptar la aplicación de la garantía.
- Si el producto se considera defectuoso por Sweeek, la garantía sólo cubre la reparación o el cambio del producto defectuoso. Sweeek no se responsabiliza de ningún coste, pérdida o daños sufridos como consecuencia de la pérdida o mal uso de este producto.
- Esta garantía no se aplica en los casos de abuso, mal manejo o reparación no autorizada. Desde la devolución del producto defectuoso a nuestra fábrica, se peritará y se le informará de las reparaciones.
- Nuestros productos están diseñados para un uso en un entorno privado y personal, una utilización en un entorno profesional (alquiler, actividades escolares, ...) anulará automáticamente todas las garantías.
- Este producto está diseñado para un uso específico. El uso inadecuado puede dar lugar a graves riesgos para el usuario y anular su garantía. La garantía para cualquier reparación o recambio está limitada a dos años sólo a partir de la fecha original de recepción. Este producto no debe utilizarse por encima de la capacidad recomendada por el fabricante.

### LISTA DE EXCLUSIONES DE LA GARANTÍA

- Los daños o defectos debidos a causas de origen externo (accidente, impacto, viento fuerte ...),
- Los daños causados o atribuibles a esfuerzos excesivos o abusivos,
- Los daños que resultan de la modificación de la construcción y de las características originales del producto,
- Las reparaciones efectuadas por el beneficiario,
- El incumplimiento de las instrucciones del constructor,
- Los daños causados por alguna reparación, cambio o modificación del equipo sin autorización,
- Las reparaciones improvisadas o temporales y las consecuencias de la posible agravación del daño resultante,
- La sustitución de piezas de desgaste,
- La sustitución de piezas faltantes/dañadas en el momento de la recepción, piezas no indicadas en el albarán de entrega u otros daños que no sean un defecto de fabricación.

## SAFETY INSTRUCTIONS

---

Keep the instruction sheet so that you may refer to it when needed, including for maintenance or for the identification of the components by the after sales service.








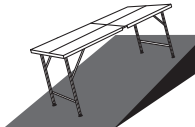
Please read the following instructions carefully before assembling and using your Ping-Pong table. They contain important information concerning your personal safety and the use and maintenance of the equipment.

- **WARNING !** It is essential to read these instructions before assembling and using this table.
- **WARNING !** The table must be assembled by one adult, on a flat surface, following the numerical order of the assembly instructions.
- **WARNING !** Check that you have all of the parts shown on the Part List before assembling. For any problem, please contact the Sweeek After Sales Service .
- All the parts of the table should be correctly assembled according to the assembling instructions.
- Only use the table after it has been fully assembled.
- The Ping-Pong table should only be used for the purpose it was intended for, i.e. playing with rackets and table tennis balls.
- Any other use is prohibited and dangerous. Sweeek cannot be held responsible for damages or injuries through incorrect use of the table.
- Damaged or worn out parts can cause injury or shorten your table tennis durability. Immediately replace damaged or worn out parts and do not use the table until it has been fully repaired. In all cases, contact Sweeek After Sales Service and do not modify anything yourself.
- Your table complies with all safety regulations. Incorrect repairs, design modification (removal of original parts, adding of other parts, etc...) can be harmful to all users.
- The setting up, moving and storage of the table must be carried out under the supervision of an adult. Children must not move the table themselves.
- The owner should inform other people using the table on how to use it correctly, and draw their attention to any source of potential danger, especially regarding the installation, dismantling or shifting of the table.
- Do not overstretch the net.
- Remove the net before closing your table.
- Anyone using or handling this table must always follow the illustrated instructions attached to the back of the board and be fully aware of the operating instructions.



**WARNING :** Not suitable for children under 36 months. Small parts. Risk of choking

## WARNING!

	<p>Do not sit or stand on the table : there is a risk of collapse.</p>		<p>Do not leave children unattended around the table.</p>
	<p>The table must not be pushed by the tabletops in the open position.</p>		<p>Do not move the table by the posts holding the net.</p>
	<p><b>WARNING</b> Not suitable for children under 36 months. Small parts. Risk of choking</p>		<p>The table should not be located on a slope. Use the table on flat and stable ground. On uneven surfaces, one or more legs may not rest on the ground. It is recommended that the table is moved to a flat surface.</p>



Risk of pinching  
whilst handling.

- Be sure that no persons or objects are in the way of the boards when opening the table.
- Handling the table, (assembly, opening, closing or storing) should always be done by two adults to prevent accident or injury.
- Do not put heavy objects on the table.
- Do not use sharp objects on the board or painted surface.

## MAINTENANCE

---

**To ensure your table has a long durability, we advise you to :**

- respect the implementation procedures.
- regularly clean the game surface (do not use abrasive or glossing products).

This product has been made using high-quality materials, and recyclable and reusable components. Keep yourself informed about the recycling services for garden furniture in your area. Follow local guidelines and do not dispose of these products by throwing them in your household bin. By recycling this product, you will contribute to minimising negative effects on the environment and on public health.

### THE TABLE TOP

The top (playing surface) of your table is made of MDF (medium-density fiberboard). Like all products made of wood, it can be affected by atmospheric changes i.e temperature and humidity. This may cause a slight sag or distortion as the top expands or contracts. This is normal and should not cause concern as it does not affect the table surface and therefore the game.

### MOVING PARTS OF YOUR TABLE

Be sure to oil all moving parts of your table including the pivot points. This will insure the safety and ease of use of your table.

### STORAGE OF YOUR TABLE

- Do not store this table outdoor. Outdoor conditions will damage this table. Even with a cover, IN-DOOR tables will be damaged if used outside.
- Store the table in the folded up position in a dry area when the table is not in use.

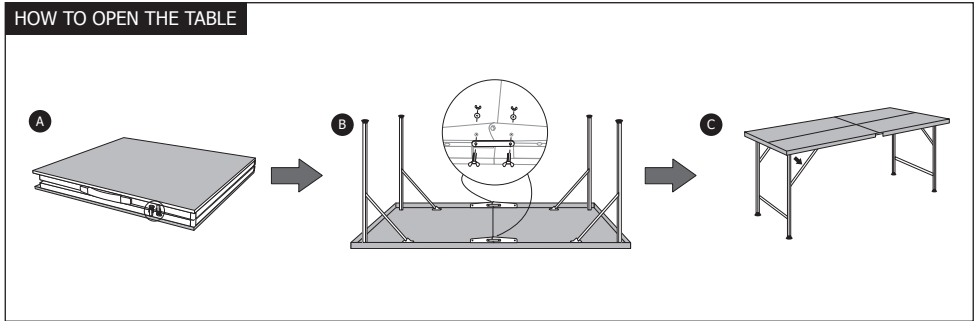
### CLEANING YOUR TABLE

Do not use a wet cloth when cleaning the playing surface. Wipe any moisture off immediately. To prevent damage to your table's playing surface, **do not use any chemicals, abrasive or cleaning products** on the table playing surface.

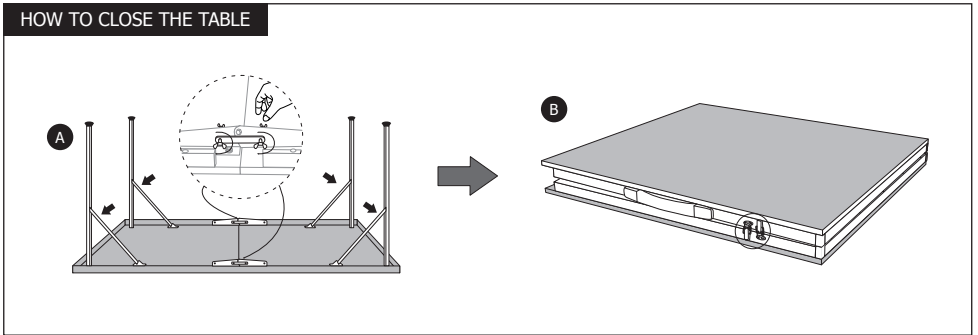
**Non-compliance to the above instructions of use  
may result in damage to the table or injury and excludes any liability  
of Sweeek.**

## DIRECTIONS FOR USE

### HOW TO OPEN THE TABLE



### HOW TO CLOSE THE TABLE



Indoor use only. Assembled by adult only.

Remove the net before closing your table.

- Please check all the working parts of the table in accordance with the instruction of assembling (page 24) after you have completely assembly. If applicable please take care when removing the coating from the playing surface.
- Do not thrash the edge of the table as this will damage the table. Please fold the table when not in use and cover it.



**CAUTION :** follow the instructions carefully when handling the table.  
Warranty does not cover any damage that occurs as a result of incorrect usage.

# THE RULES OF THE GAME

---

## THE GAME

- Table tennis is played on a table that is divided in its length by a net and has a white line along the sides, which defines service areas. The aim is to return the ball with a racket on the opponent's half of the table. A point is won by the player when the opponent does not return the ball, or returns it outside of the opposite half of the table, let's the ball bounce more than once on his half-table, hits the ball without a bounce on his side of the table), moves the table whilst playing, touches the net or pole, if his free hand touches the table or if the opponent prevents the ball from bouncing on his own half -table with his body (obstruction).
- A table tennis match is played in three or four winning sets of 11 points with 2 points difference: the first player who has earned the required number of rounds is declared the winner. In the case of three winning matches, players can therefore play up to five rounds. For four winning sets, they may have to play up to seven sets.

## THE SERVICE

- The first server must be designated by a draw to avoid impartiality.
- Before performing the service, the ball should rest motionless in the palm of the hand. It is to be launched vertically and intentionally, and more than 16cm away from the hand.
- To validate a serve the ball thrown in the air must not touch any thing other than the racket first and then the server's surface area with one bounce and then the opponent's diagonal service area. If not, the point is lost; If the ball touches the net or its structure, the service can be replayed .

## CHANGES

- The service changes every two points until the end of the round. When the score reaches 10/10, in this case, the service changes for each point earned.
- At the end of each round, players change ends, and the first service is given to the one who did not make the first service in the previous round.

## THE GAME DOUBLE

- It is possible to play double table tennis, but each player must hit the ball alternatively. It is therefore not possible to divide the table into two parts and each partner plays on his half side of the table.
- The first server is chosen by the team who has the service, the first receiver is then chosen by the opposite team.
- Then, the change of server is as follows: the receiver becomes the server and the server becomes partner of the receiver and so on.
- The server must serve in the right diagonal, ie the ball must first bounce on the server's half right side of the table and then bounce on the half right hand side of the opponent.

## WARRANTY

---

- Sweeek guarantees its products against defects in material and workmanship for a period of 2 years from the date of receipt by the consumer. If any part is found defective during the warranty period, your sole and exclusive resort will be the repair or the replacement of the defective part as instructed by Sweeek After Sales Service. The implementation of the guarantee Sweeek (WALIBUY) is performed by replacing the damaged parts, and the costs round trip are the responsibility of the buyer. Sweeek has the right to check the product before accepting taking on the warantee.
- If a product is deemed to be defective by Sweeek, the warranty covers the repair or replacement of the defective product only. Sweeek will not be responsible for any costs, losses or damages incurred as a result of loss or misuse of this product
- This warranty does not apply in cases of abuse, mishandling or unauthorized repair. Upon the return of the defective product in our factory, it will be assessed and you will be informed of the repairs.
- Our products are designed for use in a private and personal setting, use in a professional setting (rent, school activities, ...) will render all warranties null and void.
- This product is designed for a specific use. Improper use can result in serious risks for the user and cancel its warranty. The warranty for any repaired or replacement equipment is limited to one year from the original date of the receipt. This product must not be used in excess of the manufacturers recommended maximum load capacity.

### LIST OF EXCLUSIONS FROM THE WARRANTY

- Any damage or defects attributable to causes of external origin (accident, impact, strong wind ...),
- Damage caused or attributable to abnormal or abusive use,
- Damages resulting from the modification of the construction and original features of the product,
- The repairs accessible to the customer,
- Non-compliance of the instructions,
- Damage due to any unauthorized repair, change or modification to any part of the equipment,
- Makeshift or temporary repairs and the consequences resulting to the aggravation of the damage,
- The replacement of wear parts,
- Replacement of missing/damaged parts upon receipt, parts not indicated on the delivery note or other damage that is not a manufacturing defect.



## VEILIGHEID

---

Bewaar deze handleiding zodat u deze later opnieuw kunt raadplegen. Ook de aftersales kan deze nodig hebben om onderdelen te identificeren.




Voordat u uw tafeltennistafel monteert en gebruikt, moet u de volgende instructies aandachtig lezen. U vindt hierin belangrijke informatie met betrekking tot de veiligheid van personen en het gebruik en onderhoud van het product.

- **WAARSCHUWING!** Voordat u deze tafel gebruikt, is het belangrijk om deze montage-instructies te lezen.
- **WAARSCHUWING!** De montage moet door een volwassene gedaan worden. en de volgorde van de montageschappen moet gerespecteerd worden.
- **WAARSCHUWING!** Controleer dat u over alle onderdelen van de onderdelenlijst beschikt voordat u begint met de montage. Bij problemen kunt u contact opnemen met de aftersales van Sweeek.
- Alle onderdelen van de tafel moeten correct gemonteerd worden volgens de montageinstructies.
- Gebruik deze tafel alleen nadat het monteren volledig klaar is.
- Gebruik deze tafel slechts wanneer hij geheel gemonteerd is, en nadat u de juiste werking van het beveiligingssysteem gecontroleerd hebt.
- De tafeltennistafel mag slechts gebruikt worden voor het doel waarvoor hij ontworpen is, dat wil zeggen spelen met geschikte tafeltennisbatjes en ballen.
- Elk ander gebruik is verboden en kan gevaarlijk zijn. Sweeek kan niet aansprakelijk worden gesteld voor schade of letsel door onjuist gebruik van de tafel.
- Beschadigde of versleten onderdelen kunnen uw veiligheid en de levensduur van uw tafeltennistafel in gevaar brengen. Vervang onmiddellijk de beschadigde of versleten onderdelen en gebruik de tafel niet meer tot deze geheel hersteld is. In alle gevallen moet u contact opnemen met de aftersales van Sweeek en niets zelf veranderen.
- Uw tafeltennistafel voldoet aan alle veiligheidsregels. Onjuiste reparaties, wijzigingen van het ontwerp (verwijderen van oorspronkelijke onderdelen, toevoegen van andere onderdelen ...) kunnen de veiligheid van de gebruiker in gevaar brengen.
- Het plaatsen, het verplaatsen en het opbergen van de tafel moeten door een volwassene worden uitgevoerd. Kinderen mogen de tafeltennistafel niet verplaatsen.
- Het net niet te strak aanspannen.
- Verwijder het net voordat u de tafel sluit.
- Iedereen die deze tafel hanteert of gebruikt, moet altijd de geïllustreerde instructies achter op het blad volgen en de volledige gebruikshandleiding kennen.



**WAARSCHUWING:** Deze product is niet geschikt voor kinderen onder de 36 maanden. Aanwezigheid van kleine onderdelen. Verstikkingsgevaar.

## LET OP!

	<p>Niet op de tafel gaan zitten of staan, deze kan dan instorten.</p>		<p>Kinderen niet zonder toezicht bij de tafel laten.</p>
	<p>De tafel mag in open positie niet aan de bladen geduwd worden.</p>		<p>De tafel mag niet verplaatst worden door aan de netpalen te trekken.</p>
	<p><b>WAARSCHUWING:</b> Deze product is niet geschikt voor kinderen onder de 36 maanden. Aanwezigheid van kleine onderdelen. Verstikkingsgevaar</p>		<p>De tafel mag niet op een helling staan. Gebruik de tafel op een vlakke, stevige ondergrond. Op een vervormde ondergrond steunen een of meerdere poten mogelijk niet op de grond. Het wordt aangeraden om de tafel naar een vlakke ondergrond te verplaatsen.</p>



Tijdens het hanteren van de tafel bestaat beklemmingsgevaar.

- Controleer dat er zich geen personen of voorwerpen in het openingsgebied van de tafel bevindt.
- Het hanteren van de tafel (monteren, openen, sluiten of opbergen) moet altijd door twee volwassenen plaatsvinden om ongevallen te voorkomen.
- Zet geen zware voorwerpen op de tafel.
- Gebruik geen puntige voorwerpen op het blad of de geleverde oppervlakken.

## ONDERHOUD

---

### Om de levensduur van uw tafel te garanderen, raden wij u aan om:

- De gebruiksaanwijzingen te volgen.
- Het speeloppervlak regelmatig te reinigen (geen schuurmiddelen of glansmiddelen gebruiken).

Dit product is gemaakt en vervaardigd met materiaal van hoge kwaliteit en recyclebare en herbruikbare componenten. Zorg ervoor dat u op de hoogte blijft van lokale recyclingmogelijkheden. Volg de lokale regels en gooi geen gebruikte producten thuis weg in een klassieke vuilnisbak. Door uw product te recyclen, voorkomt u negatieve gevolgen voor het milieu en de volksgezondheid.

### TAFLEBLAD

Het tafelblad van uw tafeltennis is vanaf spaanplaat hout (MDF) gemaakt. Zoals alle houtproducten, ze kunnen worden beïnvloed door temperatuur veranderingen en vochtigheid, waardoor een lichte vervorming zal verschijnen als gevolg van een contractie of dilatatie. Dit is normaal en heeft geen invloed op de tafel of op het spel.

### BEWEGENDE ONDERDELEN VAN UW TAFEL

Zorg ervoor dat u alle bewegende delen van uw tafel smeert, ook de draaipunten.

### UW TAFEL OPBERGEN

- Gelieve deze tafel niet buiten te opslaan. Externe omstandigheden kunnen de tafel beschadigen. Zelfs met een deksel kunnen interieur tafels beschadigd worden als ze buiten worden gebruikt.
- Berg de tafel in opgeklapte positie in een droge ruimte op indien deze niet gebruikt wordt.

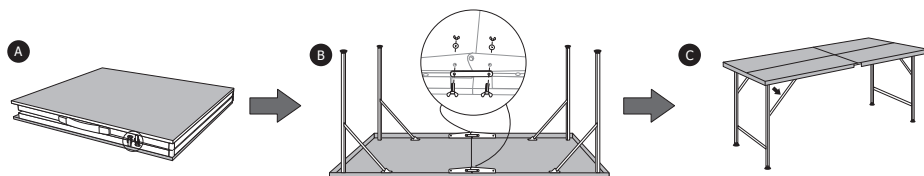
### UW TAFEL REINIGEN

Gelieve geen vochtige doek gebruiken om het speeloppervlak te reinigen. Onmiddellijk vegen indien er vocht is. Om schade aan het speeloppervlak van uw tafel te voorkomen, gelieve geen chemicaliën, schuurmiddelen of schoonmaakmiddelen gebruiken op het speeloppervlak van uw tafel.

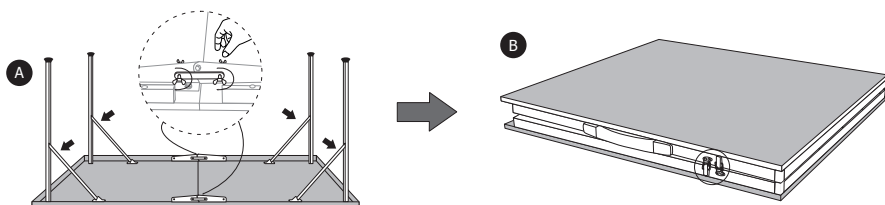
Het niet respecteren van de hierboven genoemde gebruiksaanwijzingen kan beschadiging of een ongeval veroorzaken waarvoor Sweek in geen geval aansprakelijk kan worden gesteld.

## GEBRUIKSADVIEZEN

### OPENEN



### SLUITEN



Alleen voor binnengebruik. Te monteren door een volwassene.

Verwijder het net voordat u de tafel sluit.

- Na het voltooiën van de montage, moet u controleren dat alle onderdelen van de tafel op hun plaats zitten door de montage-instructies te raadplegen (pagina 24). Indien dit het geval is, verwijdert u het plastic laagje van het speeloppervlak.
- De rand van de tafel niet hard raken tijdens het spel, dit kan de tafel beschadigen. De tafel dichtklappen en afdekken indien u deze niet gebruikt.



**LET OP:** volg de instructies zorgvuldig tijdens het hanteren van de tafel. De garantie dekt geen schade veroorzaakt door een onjuist gebruik van de tafel.

# SPELREGELS

---

## HET SPEL

- Tafeltennis wordt gespeeld op een in de lengte door een net in tweeën gedeelde tafel met een witte lijn in het midden van de breedte, die de servicezones aangeeft. Het doel is om het balletje met een batje op de tafelhelft van de tegenstander te slaan. De speler wint een punt als zijn tegenstander de bal niet terugslaat, terugslaat buiten de tafelhelft van de tegenstander, de bal meer dan één keer op zijn tafelhelft laat stuiten, de bal voleert (terugslaat zonder dat deze op zijn tafelhelft stuitert) boven zijn tafelhelft, de tafel verplaatst tijdens het spelen, het net of een paal raakt, als zijn vrije hand de tafel raakt of als hij het stuiten van de bal verhindert met zijn lichaam (obstructie).
- Een tafeltenniswedstrijd wordt gespeeld in drie of vier sets met winst bij 11 punten met 2 punten verschil: de eerste speler die het vereiste aantal sets heeft gewonnen, wordt tot winnaar uitgeroepen. Bij drie winnende sets zullen de spelers dus maximaal vijf sets spelen. Voor vier winnende sets spelen zij mogelijk maximaal zeven sets.

## DE SERVICE

- De eerste die serveert wordt aangewezen door een trekking om onpartijdigheid te garanderen.
- Voordat geserveerd wordt, moet het balletje onbeweeglijk in de handpalm liggen. Dit moet vervolgens opzettelijk verticaal opgegooid worden op meer dan 16 cm boven de hand. Tussen het opgooien en het raken van de bal met het batje mag de bal niets raken. De service moet herhaald als het balletje het net of de netstructuur raakt.
- Als de serverende speler de bal raakt, moet deze eerste zijn eigen speeloppervlak raken en vervolgens in het speeloppervlak van zijn tegenstander stuiten, volgens de diagonaal en de servicezone.

## WISSELINGEN

- De service wisselt om de twee punten van speler tot het einde van de set. Als de score 10/10 bereikt en alleen in dit geval, verandert de service bij elke gewonnen punt van kant.
- Aan het einde van elke set wisselen de spelers van kant, en de eerste service wordt uitgevoerd door de speler die in de vorige set niet de eerste service uitvoerde.

## DUBBELSPEL

- Er kan ook dubbel gespeeld worden. Hiertoe moet elke speler de bal verplicht op zijn beurt raken. De tafel kan dus niet in twee delen gedeeld worden waarbij elke speler op een tafelhelft speelt.
- De eerste speler die serveert wordt bepaald door het team dat serveert, de eerste die de bal terugslaat wordt vervolgens door het andere team bepaald.
- De service wisselt vervolgens als volgt van speler: de eerste die terugslaat serveert, en de partner van de speler die serveert slaat als eerste terug, en zo voort.
- De speler die serveert moet altijd in de rechter diagonaal serveren, dat wil zeggen dat de bal eerste moet stuiten op de tafelhelft rechts van de serverende speler en vervolgens op de rechter tafelhelft van de terugslaaende speler.

## GARANTIE

---

- Sweeek biedt een garantie tegen fabricagefouten en materialen gedurende een periode van 2 jaar vanaf de datum van ontvangst door de consument. Als een onderdeel gedurende de garantieperiode defect blijkt te zijn, is uw enige en exclusieve rechtsmiddel de reparatie of vervanging van het defecte onderdeel zoals gedefinieerd door Sweeek SAV. De uitvoering van de garantie van Sweeek (WALIBUY) wordt gedaan door de vervanging van de beschadigde onderdelen, verzendkosten komen voor rekening van koper.
- Als een product door Sweeek defect is bevonden, dekt de garantie alleen de reparatie of vervanging van het defecte product. Sweeek is niet aansprakelijk voor kosten, verliezen of schade opgelopen als gevolg van het verlies of misbruik van dit product.
- Deze garantie is niet van toepassing in geval van misbruik, verkeerd gebruik of ongeoorloofde reparatie. Bij terugkomst van het defecte product in onze werkplaatsen, wordt het beoordeeld en wordt u op de hoogte gehouden van uitgevoerde reparaties.
- Onze producten zijn bedoeld voor privé- en persoonlijk. Bij gebruik door een professional (verhuur, schoolactiviteiten, ...) komen automatisch alle garanties te vervallen.
- Dit product is ontworpen voor een specifiek gebruik. Oneigenlijk gebruik kan een ernstig risico voor de gebruiker tot gevolg hebben en de garantie ongeldig maken. De garantie op reparaties of vervangende apparatuur blijft beperkt tot 1 jaar vanaf de eerste ontvangst. Dit product mag niet worden gebruikt boven het maximale draagvermogen dat door de fabrikant wordt aanbevolen.

### LIJST VAN UITSLUITINGEN VAN GARANTIE

- Schade of defecten toe te schrijven aan externe oorzaken (ongeval, schok, sterke wind ...),
- Schade veroorzaakt of te wijten aan abnormaal of oneigenlijk gebruik,
- Schade als gevolg van de wijziging van de constructie en de oorspronkelijke kenmerken van het product,
- Reparaties die kunnen worden uitgevoerd door de begunstigde,
- Niet-naleving van de instructies van de fabrikant,
- Schade als gevolg van ongeoorloofde reparatie, wijzigingen of aanpassingen van een deel van het product,
- Voorlopige of tijdelijke reparaties en de mogelijke verergering van de resulterende schade,
- Vervanging van slijtageonderdelen,
- De vervanging van ontbrekende/beschadigde onderdelen bij ontvangst, onderdelen die niet op de leveringsbon zijn vermeld of andere schade die geen fabricagefout is.

## SEGURANÇA

---

É essencial conservar as presentes instruções para consultá-las em caso de necessidade, especialmente para a manutenção ou para identificação dos componentes para o serviço de pós venda.



Antes da montagem e do uso da sua mesa de ping pong, leia atentamente as seguintes instruções. Contêm informações importantes em relação a sua segurança pessoal assim como uso e manutenção do produto.

- **ADVERTÊNCIA!** Antes de utilizar essa mesa, é importante ler as instruções de montagem.
- **ADVERTÊNCIA!** A montagem deve ser realizada por um adulto, em uma superfície plana, respeitando as ordens e os passos da montagem.
- **ADVERTÊNCIA!** Comprove que dispõe de todos os elementos que figuram na lista de peças antes de começar a montar. Para qualquer problema, por favor colocar-se em contato com o Serviço de Pós Venda Alice´s Garden.
- Todas as peças da mesa da mesa devem estar devidamente encaixadas de acordo com as instruções de montagem.
- Utilize essa mesa somente após a montagem completa.
- A mesa de ping pong não deve ser utilizada para outra atividade que não seja de jogar com raquetes e bolas adaptadas ao ping pong.
- Qualquer outra utilização dada à mesa está proibida e pode ser perigosa. Alice´s Garden não será responsável pelos defeitos ou danos causados pelo uso indevido da mesa.
- Peças danificadas ou desgastadas podem comprometer o uso da mesa de ping pong e diminuir a longevidade da mesma. Substitua o quanto antes as peças danificadas ou desgastadas e não utilize a mesa até a reparação completa. Em qualquer caso, deve-se contactar o Serviço de Pós Venda Sweeek e nenhuma alteração unilateral deve ser realizada sem o conhecimento do nosso serviço.
- A sua mesa de ping pong está em conformidade com a regulação de segurança. Reparções incorretas, modificação do conceito (retirada de peças originais, inserção de novas peças, etc...) podem comprometer a segurança do usuário.
- A instalação, o deslocamento e o armazenamento da mesa devem ser realizados por um adulto. Uma criança não deve mover a mesa de ping pong.
- Deve-se explicar a outras pessoas que utilizem a mesa a forma correta do uso e chamar a atenção sobre qualquer fonte de perigo potencial, especialmente durante a instalação, desmontagem e deslocamento da mesma.
- Não tensionar a rede ao extremo.
- Retirar a rede antes de fechar a mesa.
- Qualquer pessoa que usa ou manipula a mesa deve sempre seguir as instruções que aparecem na parte posterior do quadro e ter pleno conhecimento do manual de instruções.



**PRECAUÇÃO :** Produto não apto para crianças com menos de 36 meses. Presença de peças pequenas. Perigo de asfixia.

## CUIDADO!

	<p>Não sente-se nem suba na mesa, por risco de queda.</p>		<p>Não deixe as crianças fora de vigilância perto da mesa.</p>
	<p>Não se deve empurrar a mesa com os quadros em posição aberta.</p>		<p>A mesa deve ser deslocada retirando os postes que mantem a rede.</p>
	<p><b>PRECAUÇÃO</b>          Não apto para crianças menores de 36 meses. Presença de peças pequenas. Perigo de asfixia.</p>		<p>A mesa não deve estar situada em uma rampa. Utilizar sobre solos planos e estáveis. No solo deformado, um ou vários pés da mesa podem estar mal apoiados ao solo. Recomenda-se mover a mesa para um lugar plano.</p>



Durante as manipulações,  
há risco de beliscadura

- Esteja seguro de que não há pessoas ou objetos no raio de abertura da mesa
- A manipulação da mesa (montagem, abertura, fechamento ou armazenamento) sempre devem ser realizados por adultos para evitar qualquer acidente
- Não coloque objetos pesados sobre a mesa
- Não utilize objetos afiados nos quadros ou nas superfícies pintadas



# MANUTENÇÃO

---

## Com a finalidade de assegurar a longevidade da mesa, lhe aconselhamos:

- Respeitar os procedimentos de instalação.
- Limpar frequentemente a superfície do jogo (não utilizar produtos abrasivos)

Esse produto foi criado e fabricado com materiais de alta qualidade, com componentes recicláveis e reutilizáveis. Certifique-se de manter em dia os sistemas de reciclagem para móveis. Siga as normas locais e não jogue fora produtos usados em um lixo comum doméstico. Reciclar o seu produto ajuda a evitar impactos negativos no meio ambiente e para a saúde pública.

## QUADRO

O quadro (superfície do jogo) está construído com material aderido. Assim como todos os produtos de madeira, podem ser afetados por mudanças de temperatura e humidade, causando uma leve deformação por expansão ou contração. Essa situação é normal e não diminui o valor da mesa, nem afeta o jogo.

## PARTES MÓVEIS DA SUA MESA

Lubrificar todas as partes móveis da mesa, inclusive os pontos giratórios. Isso garantirá a segurança e a fiabilidade de uso.

## ARMAZENAMENTO DA SUA MESA

- Não guarde a mesa no exterior. As condições exteriores podem danificar a mesa. Inclusive com uma capa, a mesa indoor pode danificar-se com o seu uso ao ar livre.
- Guarde a mesa fecha em um lugar seco quando a mesa não estiver em uso.

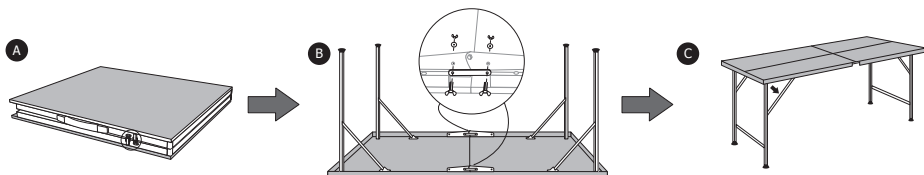
## LIMPEZA DA SUA MESA

Não utilize um pano humido para limpar a superfície de jogo. Limpe qualquer marca de humidade imediatamente. Para evitar danos na superfície de jogo, **não utilize produtos químicos abrasivos, nem produtos de limpeza sobre o quaro.**

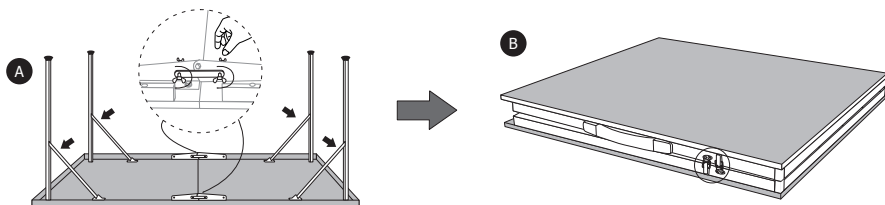
O não cumprimento das instruções de uso mencionadas anteriormente poderão ocasionar deterioramento da mesa ou acidentes, as quais Sweeek se exime de responsabilidade.

## DICAS PARA USAR

### ABERTURA



### FECHAMENTO



Uso indoor somente. Requer montagem por um adulto.

Retirar a rede antes de fechar a mesa.

- Não aperte os parafusos nas partes móveis, realizar uma revisão exhaustiva das funções imediatamente depois de terminar a embalagem e fixação das peças.
- Depois de finalizar a montagem, verifique que todas as peças estão bem colocadas de acordo com as instruções (página 24). Se esse é o caso, retire o papel protetor da superfície de jogo.
- Não bata com força a borda da mesa quando joga, isso pode causar danos. Fechar a mesa quando não se usa e colocar a capa sobre ela.

**!** **PRECAUÇÃO** : siga atentamente as instruções durante a manipulação da mesa. A garantia não cobre os danos devidos a um uso indevido da mesa.

# REGRAS DO JOGO

---

## O JOGO

- O tenis de mesa se joga em uma mesa dividida em duas partes por uma rede e com uma linha branca, a qual separa as duas zonas de serviço. O objetivo é devolver a bola com a raquete ao campo contrário da mesa. Marca-se um ponto quando o jogador adversário não devolve a bola, devolve a bola fora do campo contrário, deixa que a bola salte mais de uma vez em seu campo, golpeia a bola (sem tocar na mesa) por cima do seu campo, move a mesa jogando, toca a rede ou um dos postes, se a sua mão livre toca a mesa o se impede que a bola salte em seu campo com seu corpo (obstrução).
- A partida de tenis de mesa se desenvolve em três ou quatro jogos ganhadores de 11 pontos de diferença de 2 pontos. O primeiro jogador que ganha o número requerido de de jogos, ganha. No caso de que uma partida em três jogos ganhadores, os jogadores poderão jogar até cinco jogos. Se em uma partida de quatro jogos ganhadores, pode que tenham que jogar até sete jogos.

## O SERVIÇO

- O primeiro que saca deve ser designado por sorteio para evitar imparcialidades. Antes de realizar o serviço, a bola deve estar parada na palma da mão do jogador. A bola deverá ser lançada de forma vertical e intencional e a mais de 16cm de distância da mão. Entre o lançamento e o toque da raquete, não se pode tocar nenhum obstáculo. O serviço deve ser realizado novamente se, como parte de um serviço regular, a bola toca a rede ou a sua estrutura.
- Quando o jogador saca, primeiro deve tocar seu próprio campo e então tocar o campo contrário, respeitando a diagonal e o serviço.

## TROCAS

- O serviço muda a cada dois pontos até o final da rodada. Quando a pontuação chega a 10/10, neste caso, o serviço muda a cada ponto marcado.
- No final de cada rodada, os jogadores mudam de lado e o primeiro serviço será da pessoa que não realizou o primeiro serviço na rodada anterior.

## O JOGO DE DUPLAS

- É possível jogar tenis de mesa entre 4, então, cada jogador deve tocar a bola um depois do outro. Portanto, é possível dividir a mesa em duas partes e cada companheiro em sua metade do campo.
- O primeiro da equipe que realizará saque deverá ser designado pela própria equipe, o primeiro que recebe o serviço se designa pela equipe contrária.
- Então, a troca de jogador que saca ocorre de maneira sucessiva: o receptor se converte em quem saca e o companheiro do que saca se converte em receptor.
- É imprescindível sacar em diagonal direita, ou seja, a bola deve saltar primeiro na mesa direita daquele que saca e na metade direita do receptor.

## GARANTIA

---

- Sweeek garante contra qualquer defeito de fabrico e de material os seus produtos durante um período de 2 anos, a contar da data de recepção pelo consumidor. Se, durante o período da garantia, uma peça se revelar defeituosa, a única e exclusiva solução será a reparação ou a substituição da peça defeituosa, segundo as modalidades definidas pelo SPV Sweeek. A aplicação da garantia Sweeek (WALIBUY) é efetuada pela substituição das peças danificadas e os custos de ida e volta são assumidos pelo comprador. Sweeek reserva-se o direito de controlar o produto antes da aceitação da sua prestação da garantia.
- Se um produto for considerado defeituoso pela Sweeek, a garantia cobre apenas a reparação ou a substituição do produto. Sweeek não será responsável por custos, perdas ou danos sofridos na sequência da perda ou da utilização abusiva deste produto.
- Esta garantia não se aplica em caso de utilização indevida, manuseamento incorreto ou reparação não autorizada. A partir do momento em que o produto defeituoso é entregue nas nossas oficinas, será vistoriado e o comprador será informado das reparações efetuadas.
- Os nossos produtos estão previstos para uma utilização num contexto particular e pessoal, pois uma utilização num contexto profissional (aluguer, atividades escolares,...) anularia automaticamente qualquer garantia.
- Este produto está concebido para uma utilização específica. Uma utilização inadequada pode causar riscos graves para o utilizador e anular a sua garantia. A garantia das reparações do equipamento de substituição permanece limitada por 1 ano a partir da primeira data de recepção. Este produto não deve ser utilizado em excesso da capacidade de carga máxima recomendada pelo fabricante.

### LISTA DE EXCLUSÕES DE GARANTIA

- Os danos ou defeitos imputáveis a causas de origem externa (acidente, choque, vento forte...),
- Os danos causados ou atribuíveis por utilização anormal ou abusiva,
- Os danos que resultam da modificação da construção e das características de origem do produto,
- As reparações acessíveis para o beneficiário,
- O incumprimento das instruções do construtor,
- Os danos na sequência de uma reparação não autorizada, uma alteração ou uma modificação realizada a uma parte do equipamento,
- As reparações ocasionais ou provisórias, bem como as consequências do agravamento eventual dos danos daí resultantes,
- A substituição das peças por desgaste,
- A substituição de peças em falta/danos no momento da recepção, peças não indicadas na nota de entrega ou outros danos que não constituam um defeito de fabrico.

## SICUREZZA

Deve mantenere il manuale per farvi riferimento se necessario, in particolare per la manutenzione o per l'identificazione dei componenti dal Servizio Post Vendita.



Prima dimontaggio e uso del vostro tavolo da ping pong, leggere attentamente le seguenti istruzioni. Contengono informazioni importanti riguardanti la sicurezza personale e l'uso e la manutenzione del prodotto.

- **AVVERTIMENTO !** Prima di utilizzare questo tavolo, è importante leggere queste istruzioni di montaggio.
- **AVVERTIMENTO !** Il montaggio deve essere effettuato da un adulto, su una superficie piana, rispettando l'ordine delle fasi di montaggio.
- **AVVERTIMENTO !** Verificare di avere tutte le parti elencate nell'elenco delle parti prima di iniziare l'assemblaggio. Per qualsiasi problema, contatta il Servizio Post Vendita di Sweeek.
- Tutte le parti del tavolo devono essere assemblate correttamente secondo le istruzioni di montaggio.
- Utilizzare questo tavolo solo dopo il montaggio completo.
- Il tavolo da ping pong deve essere utilizzato esclusivamente per lo scopo previsto, ovvero giocare con racchette e palle da ping pong adatte.
- Qualsiasi altro uso è vietato e può essere pericoloso. Sweeek non può essere ritenuta responsabile per eventuali danni o lesioni causati da un uso scorretto della tavola.
- Le parti danneggiate o usurate possono compromettere la tua sicurezza e la longevità del tuo tavolo da ping pong. Sostituire immediatamente le parti danneggiate o usurate e non utilizzare il tavolo fino a quando non è stato completamente riparato. In ogni caso devi contattare il Servizio Post Vendita di Sweeek e non devi modificare nulla da solo.
- Il tuo tavolo da ping pong è conforme a tutte le norme di sicurezza. Riparazioni improprie, modifiche al design (rimozione di parti originali, aggiunta di altre parti, ecc.) possono compromettere la sicurezza dell'utente.
- L'allestimento, lo spostamento e lo stoccaggio del tavolo devono essere effettuati da un adulto. I bambini non devono spostare il tavolo da ping pong.
- È necessario istruire gli altri a utilizzare il lettino per il suo corretto utilizzo e attirare la loro attenzione su qualsiasi fonte di potenziale pericolo, in particolare durante l'installazione, lo smontaggio o lo spostamento del tavolo.
- Non allungare troppo il filetto.
- Togli la rete prima di chiudere il tavolo.
- Chiunque utilizzi o maneggia questo tavolo deve sempre seguire le istruzioni illustrate sul retro del piano del tavolo ed essere pienamente consapevole del manuale utente.



**AVVERTIMENTO :** Rischio soffocamento è adatto a bambini sotto i 36 mesi. Presenza di piccole parti.

## AVVERTIMENTO !

	<p>Non sederti o stare sul tavolo, rischio di caduta.</p>		<p>Non lasciare i bambini incustoditi attorno al tavolo.</p>
	<p>Il tavolo non deve essere spinto dai piani in posizione aperta.</p>		<p>Il tavolo non deve essere spostato tirandolo per i pali che reggono la rete.</p>
	<p><b>AVVERTIMENTO</b> Non adatto a bambini sotto i 36 mesi. Presenza di piccole parti. Rischio di soffocamento.</p>		<p>Il tavolo non deve essere posizionato su un pendio. Usare il tavolo su pavimenti piatti e stabili. Su terreno irregolare, uno o più piedi potrebbero non poggiare a terra. Si consiglia di spostare il tavolo su.</p>



Durante la manipolazione, rischio di pizzicamento.

- Assicurati che nessuna persona o oggetto si trovi entro il raggio di apertura del tavolo.
- La manipolazione del tavolo (montaggio, apertura, chiusura o rimessaggio) deve essere sempre effettuata da due adulti al fine di evitare incidenti.
- Non appoggiare oggetti pesanti sul tavolo.
- Non utilizzare oggetti appuntiti sul letto o superfici verniciate.

## MANUTENZIONE

---

### Per garantire la longevità della tua tavola, ti consigliamo di:

- Seguire le procedure di attuazione.
- Pulire regolarmente la superficie di gioco (non utilizzare prodotti abrasivi o lucidanti)

Questo prodotto è stato creato e realizzato con materiali di alta qualità e componenti riciclabili e riutilizzabili. Assicurati di conoscere i sistemi locali di riciclaggio dei mobili. Segui le regole locali e non smaltire i prodotti usati gettandoli in un normale bidone della spazzatura a casa. Riciclare il prodotto aiuterà a evitare impatti negativi sull'ambiente e sulla salute pubblica.

### ALTOPIANO

La parte superiore del tuo tavolo da ping pong è realizzata in truciolare (MDF). Come tutti i prodotti in legno, può risentire degli sbalzi di temperatura e umidità, provocando lievi deformazioni man mano che si dilata o si contrae. Questo è normale e non danneggia il tavolo né influisce sul gioco.

### PARTI MOBILI DELLA TUA TAVOLA

Assicurati di oliare bene tutte le parti mobili del tuo tavolo, compresi i punti di articolazione.

### CONSERVAZIONE DELLA TUA TAVOLA

- Non conservare questo tavolo all'esterno. Le condizioni esterne possono danneggiare questo tavolo. Anche con una copertura, i tavoli INDOOR verranno danneggiati se utilizzati all'esterno.
- Sistemare il tavolo in posizione ripiegata in un luogo asciutto quando il tavolo non è in uso.

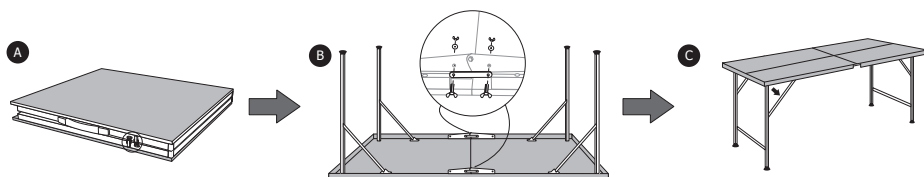
### PULISCI LA TUA TAVOLA

Non utilizzare un panno umido per pulire la superficie di gioco. Rimuovere immediatamente l'umidità. Per evitare danni alla superficie di gioco del tavolo, non utilizzare prodotti chimici, abrasivi o detersivi sulla superficie di gioco del tavolo.

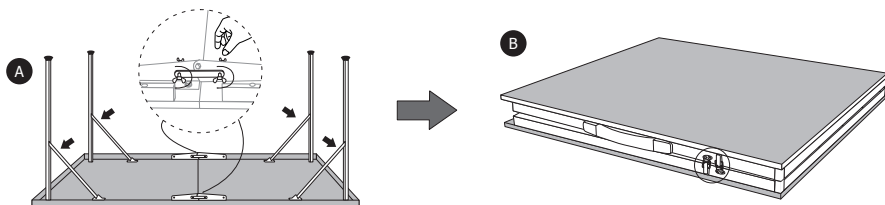
La mancata osservanza delle istruzioni per l'uso sopra citate può causare danni al tavolo o incidenti e libera da ogni responsabilità Sweeek.

## CONSIGLI D'USO

### APERTURA



### CHIUSURA



Utilizzo solo al chiuso. Da montare da un adulto.

Rimuovere la rete prima di chiudere il tavolo.

- Dopo aver completato il montaggio, verificare che tutte le parti del tavolo siano a posto facendo riferimento alle istruzioni di montaggio (pag.). In tal caso, assicurati di rimuovere la pellicola dalla superficie di gioco.
- Non colpire violentemente il bordo del tavolo durante il gioco, potrebbe danneggiarlo. Piegarlo il tavolo quando non è in uso e coprirlo.



**AVVERTIMENTO** : segui attentamente le istruzioni durante la manipolazione del tavolo. La garanzia non copre i danni dovuti ad un uso improprio del tavolo.



# REGOLA DEL GIOCO

---

## IL GIOCO

- Il ping pong si gioca su un tavolo diviso da una rete in lunghezza e da una linea bianca in larghezza, che delimita le aree di servizio. L'obiettivo è riportare la palla con una racchetta a metà del tavolo avversario. Il giocatore guadagna un punto ogni volta che il suo avversario non restituisce la palla, ritorna fuori dal mezzo tavolo avversario, fa rimbalzare la palla più di una volta sul suo mezzo tavolo, colpisce la palla (senza rimbalzare sul tavolo) sopra il suo mezzo tavolo, muove il tavolo durante il gioco, tocca la rete o un palo, se la sua mano libera tocca il tavolo o se impedisce alla palla di rimbalzare sul proprio mezzo tavolo con il suo corpo (ostruzione).
- Un incontro di ping pong si svolge in tre o quattro set vincenti da 11 punti con una differenza di 2 punti: il primo giocatore che vince il numero di set richiesto viene dichiarato vincitore. In caso di tre round vincenti, i giocatori possono quindi giocare fino a cinque round. Per quattro inning vincenti, potrebbero dover giocare fino a sette inning

## IL SERVIZIO

- Il primo servitore deve essere estratto a sorte al fine di evitare qualsiasi imparzialità.
- Prima dell'esecuzione del servizio, la palla deve riposare nel palmo della mano e in modo immobile. Deve essere lanciato verticalmente e intenzionalmente, ea più di 16 cm dalla mano. Tra lanciare e colpire la racchetta, non può toccare nessun ostacolo. Il servizio deve essere rifatto se, nell'ambito di un servizio regolare, la palla tocca la rete o la sua struttura.
- Quando il battitore colpisce la palla, deve prima colpire il proprio campo e rimbalzare nel campo avversario, rispettando la diagonale e l'area di servizio.

## I CAMBIAMENTI

- Il servizio cambia ogni due punti fino alla fine del set. Quando il punteggio arriva a 10/10, in questo caso specifico, il servizio cambia ad ogni punto conquistato.
- Alla fine di ogni set, i giocatori cambiano lato e la prima di servizio viene assegnata a chi non ha effettuato la prima di servizio nel set precedente

## IL DOPPIO GIOCO

- È possibile giocare a ping pong in doppio. Per questo, ogni giocatore deve colpire la palla a turno. Non è quindi possibile dividere il tavolo in due parti e che ogni partner giochi a metà tavolo.
- Il primo servitore viene deciso dalla squadra al servizio, il primo ricevitore viene quindi deciso dalla squadra avversaria.
- Il cambio di server viene quindi eseguito come segue: il destinatario diventa un server e il partner del server diventa un destinatario e così via.
- Il servitore deve servire nella diagonale destra, ciò vale a dire che la palla deve rimbalzare prima sul metà tavolo destro del battitore e poi sul metà tavolo destro del ricevitore.

## GARANZIA

---

- Sweeek garantisce i propri prodotti da difetti di fabbricazione e di materiale per un periodo di 2 anni dalla data di ricevimento da parte del consumatore.
- Se una parte risulta difettosa durante il periodo di garanzia, l'unico ed esclusivo rimedio sarà riparare o sostituire la parte difettosa seguendo le istruzioni del servizio post-vendita di Sweeek. La garanzia Sweeek (WALIBUY) si applica sostituendo le parti danneggiate, le spese di andata e ritorno sono a carico dell'acquirente. Sweeek si riserva il diritto di rivedere il prodotto prima di accettare la richiesta di garanzia. Se il prodotto viene riscontrato difettoso da Sweeek, la garanzia copre solo la riparazione o la sostituzione del prodotto difettoso. Sweeek non è responsabile per alcun costo, perdita o danno subito a causa della perdita o dell'uso improprio di questo prodotto.
- Questa garanzia non si applica in caso di abuso, uso improprio o riparazione non autorizzata. Dal rientro del prodotto difettoso alla nostra fabbrica, verrà valutato e sarai informato delle riparazioni.
- I nostri prodotti sono progettati per l'uso in un ambiente privato e personale, un uso in un ambiente professionale (affitto, attività scolastiche, ...) annullerà automaticamente tutte le garanzie.
- Questo prodotto è progettato per un uso specifico. L'uso improprio può comportare gravi rischi per l'utente e invalidare la garanzia. La garanzia per qualsiasi riparazione o sostituzione è limitata a soli due anni dalla data di ricevimento originale. Questo prodotto non deve essere utilizzato al di sopra della capacità consigliata dal produttore.

### ELENCO DELLE ESCLUSIONI DALLA GARANZIA

- Danni o difetti dovuti a cause esterne (incidente, urto, forte vento...),
- Danni causati o attribuibili a sforzi eccessivi o abusivi,
- Danni derivanti dalla modifica della costruzione e delle caratteristiche originarie del Prodotto,
- Riparazioni effettuate dal beneficiario,
- Mancato rispetto delle istruzioni del produttore,
- Danni causati da qualsiasi riparazione, cambiamento o modifica dell'apparecchiatura senza autorizzazione,
- Riparazioni improvvisate o temporanee e conseguenze del possibile aggravamento del danno conseguente,
- Sostituzione delle parti soggette a usura,
- La sostituzione di parti mancanti/danneggiate al momento del ricevimento, di parti non indicate sulla bolla di consegna o di altri danni che non siano un difetto di fabbricazione.

## SICHERHEIT

Es ist unbedingt erforderlich, die Anleitung für einen späteren Gebrauch aufzubewahren. Insbesondere zur Wartung oder zur Identifizierung von Ersatzteilen für den Kundendienst.






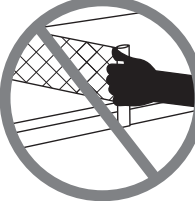

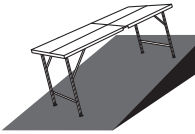
Lesen Sie die folgenden Anweisungen sorgfältig durch, bevor Sie Ihren Tischtennis-Tisch montieren und verwenden. Sie enthalten wichtige Informationen zum Personenschutz sowie zur Verwendung und Wartung des Produkts.

- ACHTUNG! Vor Gebrauch des Tisches ist es wichtig diese Montageanleitung zu lesen.
- ACHTUNG! Der Aufbau sollte von einem Erwachsenen auf einer ebenen Fläche und unter Einhaltung der Montagereihenfolge erfolgen.
- ACHTUNG! Stellen Sie sicher, dass alle Teile der Stückliste vorhanden sind, bevor Sie mit der Montage beginnen. Bei Problemen wenden Sie sich an den Kundenservice von Sweeek.
- Alle Teile des Tisches müssen gemäß der Montageanleitung ordnungsgemäß zusammengebaut werden.
- Verwenden Sie diesen Tisch erst nach Abschluss der Montage.
- Der Tischtennis-Tisch darf nur für den vorgesehenen Zweck verwendet werden, nämlich zum Spielen mit geeigneten Tischtennis-Schlägern und Tischtennis-Bällen.
- Verwendung für andere Zwecke ist unzulässig und kann gefährlich sein. Sweeek übernimmt keine Haftung für Schäden oder Verletzungen durch unsachgemäße Verwendung des Tisches.
- Beschädigte oder abgenutzte Teile können Ihre Sicherheit und die Lebensdauer Ihres Tischtennis-Tisches beeinträchtigen. Beschädigte oder abgenutzte Teile sofort ersetzen und den Tisch erst nach vollständiger Reparatur verwenden. In allen Fällen sollten Sie sich erst an den Kundenservice von Sweeek wenden und keine Veränderungen auf eigene Verantwortung durchführen.
- Ihr Tischtennis-Tisch entspricht allen Sicherheitsstandards. Unsachgemäße Reparaturen, Designänderungen (Entfernen von Originalteilen, Hinzufügen anderer Teile usw.) können die Sicherheit des Anwenders ernsthaft gefährden.
- Der Aufbau, das Umstellen und das Verstauen des Tisches sind von einem Erwachsenen durchzuführen. Kinder dürfen auf keinen Fall den Tischtennis-Tisch selbst bewegen.
- Andere Benutzer sind auf die korrekte Anwendung des Tisches aufmerksam zu machen. Sie sollten über mögliche Gefahrenquellen, insbesondere in Bezug auf die Montage, den Abbau oder die Umstellung des Tisches informiert werden.
- Das Netz nicht zu sehr spannen.
- Das Netz vor dem Zuklappen des Tisches entfernen.
- Der Benutzer sollte immer die Anweisungen auf der Rückseite der Platten befolgen. Beachten Sie das Benutzerhandbuch.



**WARNUNG:** Dieses Produkt ist für Kinder unter 3 Jahren nicht geeignet. Kleinteile vorhanden. Erstickungsgefahr.

## WARNUNG!

	<p>Nicht auf den Tisch setzen oder klettern, Einsturzgefahr.</p>		<p>Kinder niemals unbeaufsichtigt in der Nähe des Tisches lassen.</p>
	<p>Der Tisch darf nicht in geöffneter Position an den Platten geschoben werden.</p>		<p>Der Tisch darf nicht durch das Ziehen an den Netzhalterungen verstellt werden.</p>
	<p><b>WARNUNG</b> DIESES PRODUKT IST FÜR KINDER UNTER 3 JAHREN NICHT GEEIGNET. KLEINTEILE VORHANDEN. ERSTICKUNGSGEFAHR</p>		<p>Der auf- oder zugeklappte Tisch darf nicht in Hanglage platziert werden, sondern muss auf einem ebenen und stabilen Untergrund verwendet werden. Auf unebenen Böden könnte eines oder mehrere Tischbeine nicht stabil am Boden aufliegen. Es wird empfohlen den Tisch auf einem ebenen Untergrund zu verwenden.</p>



### Einklemmgefahr während der Bedienung.

- Stellen Sie sicher, dass sich beim Öffnen des Tisches keine Personen oder Gegenstände im Weg befinden.
- Um Umfälle zu meiden, sollte der Tisch immer von zwei Erwachsenen bedient werden (Aufbau, Aufklappen, Zuklappen oder Lagerung).
- Keine schweren Objekte auf den Tisch stellen.
- Keine spitzen Gegenstände auf den Platten oder lackierten Oberflächen verwenden.

## PFLEGEHINWEISE

---

### Um die Lebensdauer Ihres Tisches zu gewährleisten, empfehlen wir Ihnen:

- die Verfahrensabläufe zu respektieren.
- die Spielfläche regelmäßig zu Reinigen (verwenden Sie kein Scheuer- oder Poliermittel).

Zur Herstellung dieses Produktes wurden hochwertige Materialien und recycelbare und wiederverwendbare Bauteile verwendet. Informieren Sie sich über lokale Sammelstellen zur Verwertung gebrauchter Möbelstücke. Befolgen Sie örtliche Vorschriften und entsorgen Sie keinesfalls gebrauchte Produkte in herkömmlichem Haushaltsmüll. Indem Sie dieses Produkt recyceln, leisten Sie einen Beitrag zur Minimierung negativer Auswirkungen auf die Umwelt und das Gesundheitswesen.

### SPIELBRETT

Das Spielbrett Ihres Tischtennis-Tisches ist aus Spanplatten (MDF). Wie bei allen Holzprodukten kann es durch Temperaturunterschiede oder Feuchtigkeit zu leichten Verformungen durch Ausdehnung oder Verzerren kommen. Dies ist normal und schadet weder dem Tisch noch wird das Spiel beeinflusst.

### BEWEGLICHE TEILE IHRES TISCHES

Stellen Sie sicher, dass alle beweglichen Teile, einschließlich aller Drehpunkte Ihres Tisches gründlich geölt sind.

### LAGERUNG IHRES TISCHES

- Lagern Sie den Tisch nicht im Freien. Äußere Bedingungen können diesem Tisch schädigen. Selbst mit einer Abdeckung können INDOOR-Tische bei einer Verwendung im Freien beschädigt werden.
- Bei Nichtverwendung, empfehlen wir den Tisch zusammengeklappt an einem trockenen Ort zu verstauen.

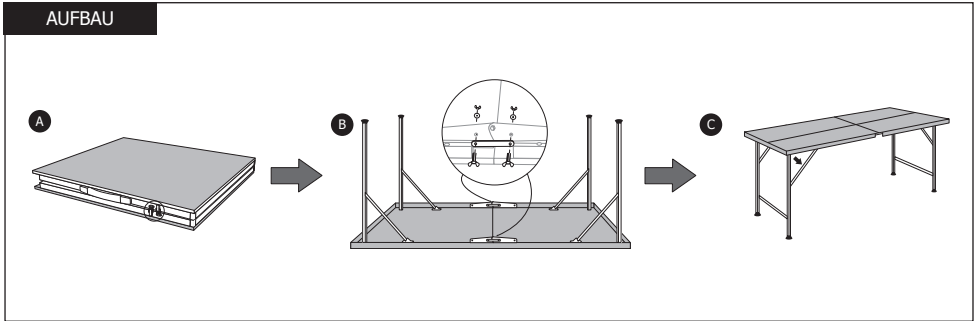
### REINIGUNG IHRES TISCHES

Zum Reinigen der Spielfläche kein feuchtes Tuch verwenden. Falls der Tisch nass wird, trocknen Sie ihn umgehend ab. Verwenden Sie **keine Chemikalien, Scheuer- oder Reinigungsmittel** auf der Spielfläche Ihres Tisches, da diese die Spielfläche beschädigen könnten.

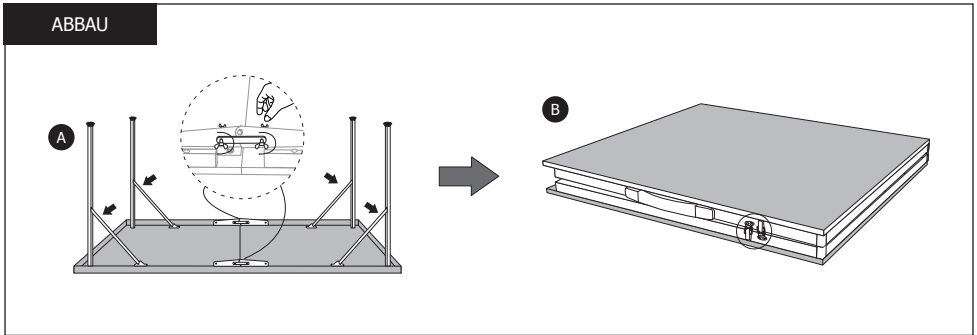
Bei Nichtbeachtung der oben genannten Gebrauchsanweisungen kann es zur Beschädigung des Tisches oder zum Unfall kommen und Sweeek übernimmt hierfür keine Haftung.

## VERWENDUNGSHINWEISE

### AUFBAU



### ABBAU



Nur im Innenbereich verwenden. Dieses Produkt muss von einem Erwachsenen aufgebaut werden.

Entfernen Sie das Netz, bevor Sie Ihren Tisch zuklappen.

- Überprüfen Sie nach dem Aufbau mit Hilfe der Aufbauanleitung (Seite ), ob alle Teile des Tisches an der richtigen Stelle sind. Wenn dies der Fall ist, können Sie den Schutzfilm von der Spielfläche zu entfernen.
- Beim Spielen nicht zu heftig gegen die Tischkante schlagen, da dies zu Beschädigungen führen kann. Klappen Sie den Tisch bei Nichtgebrauch zusammen und decken Sie ihn ab.



**WARNUNG** : Beim Umgang mit dem Tisch sorgfältig die Anweisungen befolgen. Schäden, die durch unsachgemäße Verwendung des Tisches entstehen, sind von der Garantie ausgeschlossen.

# SPIELREGELN

---

## DAS SPIEL

- Der Tischtennis-Tisch wird von einem Netz in zwei gleich große Spielbereiche geteilt. Eine weiße Linie begrenzt die Servicebereiche. Ziel ist, den Ball mit Hilfe eines Schlägers auf die gegnerische Tischhälfte zu spielen. Gepunktet wird indem der Gegner den Ball nicht zurück spielt, er den Ball außerhalb des begrenzten Spielbereichs spielt, er den Ball aus der Luft annimmt (ohne dass der Ball auf der Tischhälfte aufspringt), er den Tisch beim Spiel verstellt, er das Netz oder die Netzhalterung berührt, er mit seiner freien Hand den Tisch berührt oder er den Ball mit seinem Körper davon abhält, auf seiner eigenen Tischhälfte aufzuspringen (Obstruktion).
- Ein Tischtennispiel findet in drei oder vier Sätzen statt. Gewonnen wird ein Satz mit 11 Punkten und mindestens zwei Punkten Unterschied zum Gegner: Der erste Spieler, der die erforderliche Anzahl von Sätzen gewinnt, wird zum Gewinner erklärt. Für drei gewonnene Sätze können die Spieler daher bis zu fünf Sätze spielen. Für vier gewonnene Sätze, können Sie bis zu sieben Sätze spielen.

## DER AUFSCHLAG

- Das Recht des ersten Aufschlags wird per Los gezogen, um Unparteilichkeit zu vermeiden.
- Vor dem Aufschlag muss der Ball in der Handfläche still gehalten werden. Anschließend muss der Ball mindestens 16cm senkrecht hochgeworfen werden. Bevor der Ball mit dem Schläger geschlagen wird, darf er kein Hindernis berühren. Geschieht der Aufschlag regelrecht, berührt der Ball jedoch das Netz, so darf er wiederholt werden.
- Der Aufschläger muss den Ball unter Berücksichtigung der Diagonale und des Servicebereichs mit dem Schläger so spielen, dass er zuerst auf der eigenen und dann auf der gegnerischen Tischhälfte aufspringt.

## BALLWECHSEL

- Der Aufschlag wechselt alle zwei Punkt, bis zum Satzende. Bei einem Spielstand von 10 zu 10 wird in diesem Fall abwechselnd aufgeschlagen.
- An jedem Satzende wechseln die Spieler die Spielhälfte. Aufschlag bekommt der Spieler, der im vorherigen Satz nicht den ersten Aufschlag hatte.

## DAS DOPPEL

- Tischtennis kann auch mit Doppelpaaren gespielt werden. Die Doppelpartner schlagen abwechselnd den Ball, daher ist es nicht möglich die Spielhälfte in zwei Teile zu teilen um jeden eine eigene Spielseite zu gewähren.
- Das Doppelpaar, das den Aufschlag ausführt, entscheidet welcher Partner zuerst aufschlägt. Anschließend wird der Rückschläger vom Gegenteam aufgestellt.
- Bei jedem Aufschlagwechsel schlägt der bisherige Rückschläger auf, und der Partner des bisherigen Aufschlägers wird Rückschläger.
- Beim Aufschlag muss der Ball zuerst die rechte Spielfeldhälfte des Aufschlägers berühren und dann in der diagonal gegenüberliegenden gegnerischen Hälfte aufkommen.

## GARANTIE

---

- Sweeek garantiert seine Produkte für einen Zeitraum von 2 Jahren ab dem Datum des Erhalts durch den Verbraucher gegen Herstellungs- und Materialfehler.
- Wenn sich ein Teil während der Garantiezeit als defekt erweist, ist Ihr einziges und ausschließliches Rechtsmittel die Reparatur oder der Ersatz des defekten Teils gemäß den vom Sweeek-Kundendienst festgelegten Modalitäten. Die Inanspruchnahme der Garantie von Sweeek (WALIBUY) erfolgt durch den Austausch der beschädigten Teile, wobei die Kosten für Hin- und Rückfahrt zu Lasten des Käufers gehen. Sweeek behält sich das Recht vor, das Produkt vor der Annahme der Garantieleistung zu überprüfen. Wenn ein Produkt von Sweeek als defekt eingestuft wird, umfasst die Garantie nur die Reparatur oder den Ersatz des defekten Produkts. Sweeek haftet nicht für Kosten, Verluste oder Schäden, die durch den Verlust oder den Missbrauch dieses Produkts entstehen.
- Diese Garantie gilt nicht bei Missbrauch, falscher Handhabung oder nicht autorisierter Reparatur. Sobald das defekte Produkt an unsere Werkstätten zurückgeschickt wird, wird es begutachtet und Sie werden über die durchgeführten Reparaturen informiert.
- Unsere Produkte sind für die Verwendung in einem privaten und persönlichen Rahmen vorgesehen, eine Verwendung in einem professionellen Rahmen (Vermietung, schulische Aktivitäten, ...) würde automatisch alle Garantien aufheben.
- Dieses Produkt ist für einen bestimmten Zweck konzipiert. Eine unsachgemäße Verwendung kann zu ernsthaften Gefahren für den Benutzer führen und die Garantie ungültig machen. Die Garantie für Reparaturen oder Ersatzgeräte bleibt auf 1 Jahr ab dem ersten Erhaltsdatum beschränkt. Dieses Produkt darf nicht über die vom Hersteller empfohlene maximale Tragfähigkeit hinaus verwendet werden.

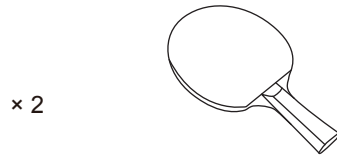
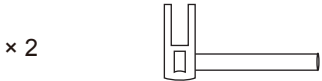
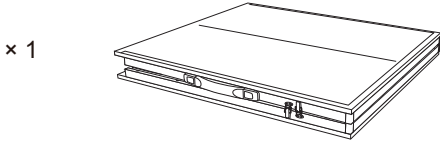
### LISTE DER AUSSCHLÜSSE DER GARANTIE

- Schäden oder Defekte, die auf externe Ursachen zurückzuführen sind (Unfall, Stoß, starker Wind...),
- Schäden, die durch eine anormale oder missbräuchliche Verwendung verursacht wurden oder darauf zurückzuführen sind,
- Schäden, die auf Veränderungen der ursprünglichen Konstruktion und der Eigenschaften des Produkts zurückzuführen sind,
- Reparaturen, die für den Empfänger zugänglich sind,
- Die Nichtbeachtung der Anweisungen des Herstellers,
- Schäden durch nicht autorisierte Reparaturen, Änderungen oder Modifikationen an einem Teil der Ausrüstung,
- Notdürftige oder provisorische Reparaturen sowie die Folgen der daraus resultierenden möglichen Verschlimmerung des Schadens,
- Der Austausch von Verschleißteilen,
- Der Ersatz von fehlenden/beschädigten Teilen bei Erhalt, die nicht auf dem Lieferschein vermerkt sind, oder anderen Schäden, die keine Herstellungsfehler sind.

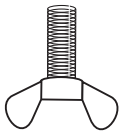


# MONTAGE / MONTAJE / ASSEMBLY / MONTAGEM / MONTAGGIO

---



1



× 4

2



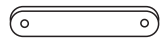
× 4

3



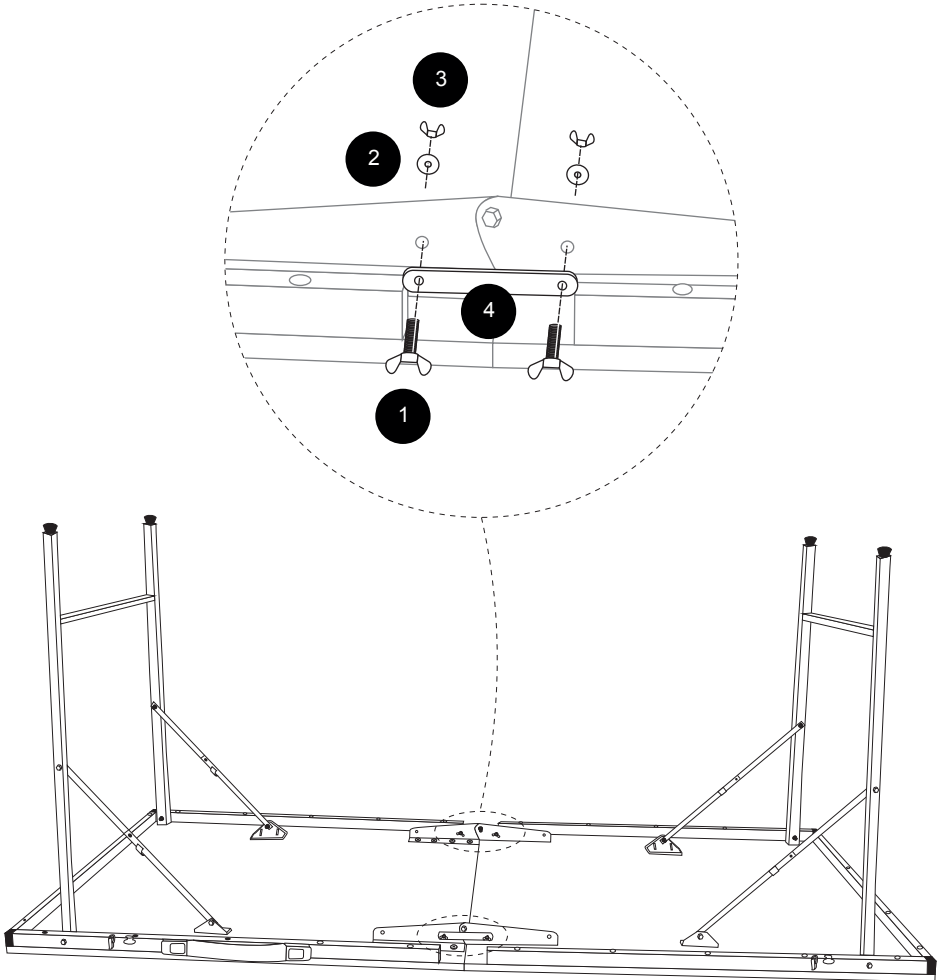
× 4

4

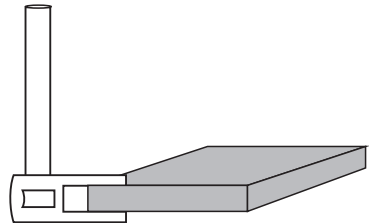
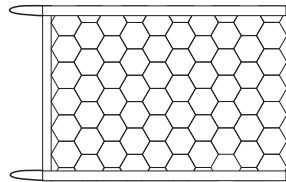
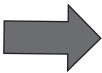
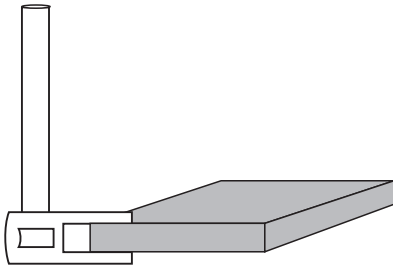
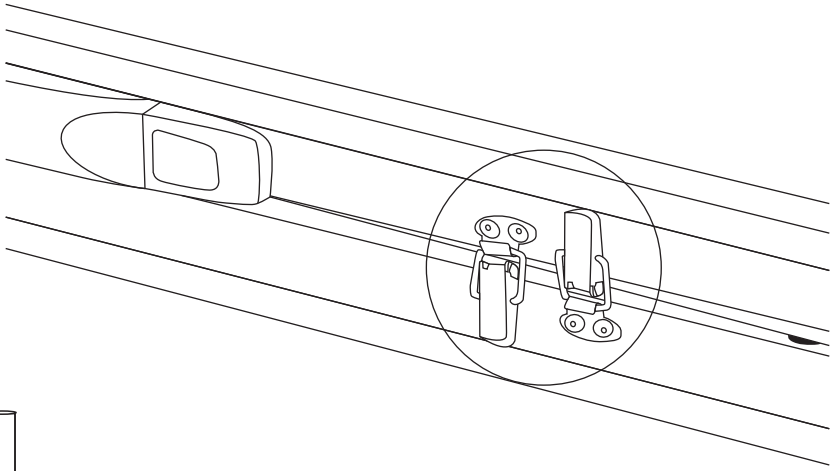
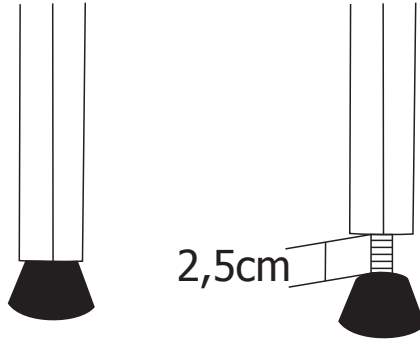


× 2

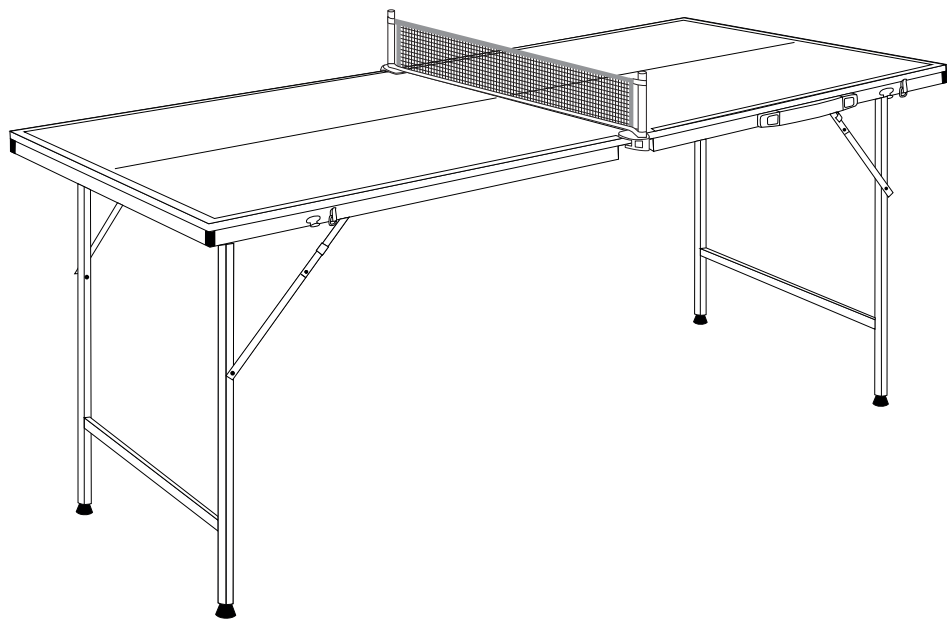
1



2



3









IMPORTÉ PAR WALIBUY SAS  
270 avenue de l'Espace, 59118 WAMBRECHIES - FRANCE

IMPORTADO POR WALIBUY SPAIN SL  
Avenida de Roma 157, 08011 BARCELONA - ESPAÑA

IMPORTED BY ALICE'S GARDEN UK LTD  
23 Copenhagen Street, LONDON N10JB - UNITED KINGDOM

INGEVOERD DOOR WALIBUY SAS  
270 avenue de l'Espace, 59118 WAMBRECHIES - FRANKRIJK

IMPORTADO POR WALIBUY SPAIN SL  
Avenida de Roma 157, 08011 BARCELONA - ESPANHA

IMPORTATO DA WALIBUY ITALIA S.R.L  
Via Torino 60, 20123 MILANO - ITALIA

IMPORTIERT VON WALIBUY SAS  
270 avenue de l'Espace, 59118 WAMBRECHIES - FRANKREICH

IMPORTOWANE PRZEZ WALIBUY SAS  
270 avenue de l'Espace, 59118 WAMBRECHIES - FRANCJA



SERVICE APRÈS VENTE :  
SERVICIO POSTVENTA :  
AFTER SALES SERVICE :  
AFTER-SALES :  
SERVIÇO PÓS-VENDA :  
CONTATTO :  
CONTACT :  
KUNDENDIENST :  
SERWIS POGWARANCYJNY :

[www.sweeek.help](http://www.sweeek.help)



FR

Cet appareil,  
ses accessoires,  
cordons et batteries  
se recyclent

REPRISE  
À LA LIVRAISON



À DÉPOSER  
EN MAGASIN



À DÉPOSER  
EN DÉCHÈTERIE



Points de collecte sur [www.quefairedemesdechets.fr](http://www.quefairedemesdechets.fr)  
Privilégiez la réparation ou le don de votre appareil !