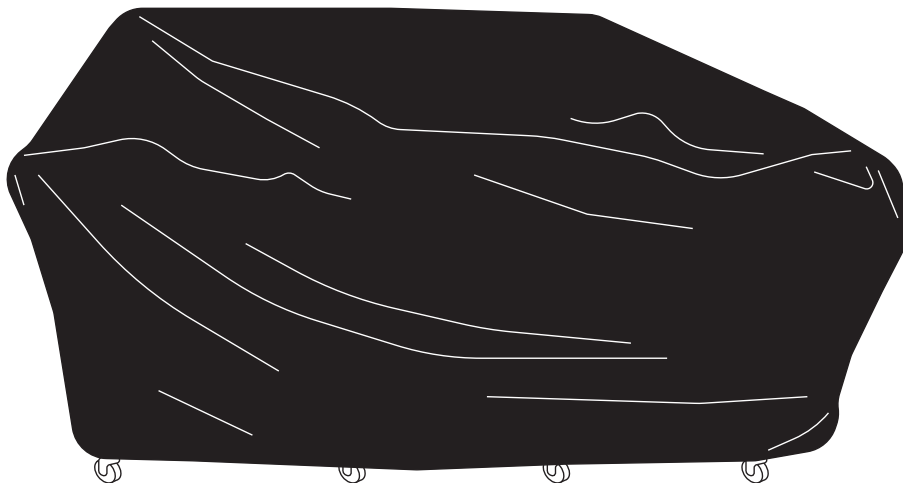


BBQ3554COVER



sweeek.fr - sweeek.be - sweeek.es - sweeek.nl - sweeek.co.uk
sweeek.pt - sweeek.it - alicesgarden.com.au - sweeek.de

FRANÇAIS

Conseils d'utilisation et d'entretien	6
Garantie.....	7
Montage.....	20

**IMPORTANT, À CONSERVER
POUR CONSULTATION ULTÉRIEURE :
À LIRE ATTENTIVEMENT**

ESPAÑOL

Consejos de uso y mantenimiento	8
Garantía.....	9
Montaje.....	20

**IMPORTANTE, CONSÉRVELO
PARA FUTURAS REFERENCIAS:
LEA ATENTAMENTE**

ENGLISH

Directions for use and maintenance	10
Warranty	11
Assembly	20

**IMPORTANT, RETAIN FOR FUTURE
REFERENCE: PLEASE READ
CAREFULLY**

NEDERLANDS

Gebruiksaanwijzingen en onderhoud.....	12
Garantie.....	13
Montage.....	20

**BELANGRIJK, BEWAAR VOOR
TOEKOMSTIGE REFERENTIE:
ZORGVULDIG LEZEN**

PORTUGUÊS

Dicas para usar e cuidar.....	14
Garantia.....	15
Montagem.....	20

**IMPORTANTE, CONSERVE A
REFERÊNCIA DA FATURA:
LEIA CUIDADOSAMENTE**

ITALIANO

Consigli d'uso e manutenzione.....	16
Garanzia.....	17
Montaggio.....	20

**IMPORTANTE, CONSERVARE PER
ULTERIORI CONSULTAZIONI:
LEGGERE ATTENTAMENTE**

DEUTSCH

Verwendungshinweise und Pflegehinweise.....	18
Garantie.....	19
Montage.....	20

**WICHTIG, FÜR SPÄTEREN
GEBRAUCH AUFBEWAHREN:
BITTE SORGFÄLTIG LESEN**



Garantie : 2 ans
Garantía : 2 años
Warranty: 2 years
Garantie: 2 jaar
Garantia: 2 anos
Garanzia : 2 anni
Garantie: 2 Jahre



Destiné à un usage domestique
Destinado a un uso doméstico
For domestic use
Bestemd voor huishoudelijk gebruik
Para uso doméstico
Destinato ad un uso domestico
Nur für den Privatgebrauch vorgesehen

CONSEILS D'UTILISATION ET D'ENTRETIEN

CONSEILS :

- Laisser refroidir complètement l'appareil avant d'y mettre la housse. Le capot pourrait détériorer la housse et son revêtement si celle-ci est appliquée alors que certains éléments sont chauds.
- Prendre garde à ce qu'aucun élément saillant ou pointu ne dépasse, afin d'éviter d'abîmer la housse en la positionnant.
- Il est conseillé de ne pas laisser son produit dans un environnement humide, même protégé de sa housse, car le risque de condensation sera important.
- Ne pas laisser les enfants manipuler la housse.
- Tenir le produit éloigné des enfants.

NETTOYAGE ET ENTRETIEN :

- Nettoyer la housse à l'aide d'une brosse à poils souples et de l'eau tiède pour enlever les saletés.
- Ne pas laver ou sécher en machine, cela risque d'abîmer le revêtement protecteur.
- S'assurer que la housse soit bien sèche avant de la remiser, afin d'éviter tout risque d'apparition de moisissures.

GARANTIE

- Sweeek garantit toutes les pièces du barbecue contre tout vice de fabrication et de matériau pendant une période de 2 ans à compter de la date de réception par le consommateur.
- Si une pièce s'avère défectueuse pendant la période de garantie, votre seul et unique recours sera la réparation ou le remplacement de la pièce défectueuse selon les modalités définies par le SAV sweeek.
- La mise en œuvre de la garantie sweeek. (WALIBUY) s'effectue par le remplacement des pièces endommagées, frais aller/retour à la charge de l'acheteur.
- Cette garantie ne s'applique pas en cas d'abus, de mauvaise manipulation ou de réparation non autorisée. Dès le retour du produit défectueux dans nos ateliers, il sera expertisé et vous serez tenu informé des réparations effectuées.
- Nos appareils sont prévus pour une utilisation dans un cadre privé et personnel, une utilisation dans un cadre professionnel annulerait automatiquement toutes les garanties.

LISTE DES EXCLUSIONS DE LA GARANTIE

- Les dommages, pannes, défaillances ou défauts imputables à des causes d'origine externe (accident, choc, foudre, vent fort...).
- Les pannes résultant de la modification de la construction et des caractéristiques d'origine de l'appareil.
- Les pannes affectant les pièces non conformes à celles préconisées par le constructeur.
- Les réglages accessibles au bénéficiaire sans démontage de l'appareil.
- Les frais de mise en service, réglage, nettoyage et les essais non consécutifs à un dommage garanti.
- Le non-respect des instructions du constructeur.
- Les réparations et dommages subis par l'appareil après une réparation effectuée par toute autre personne qu'un réparateur de nos ateliers, ou sans accord préalable de notre part.
- Les réparations de fortune ou provisoires ainsi que les conséquences de l'aggravation éventuelle du dommage en résultant.
- Les dommages dus à la corrosion, à l'oxydation, à un mauvais branchement.
- Le remplacement des pièces d'usure.
- Le remplacement des pièces manquantes/abîmées à réception, non signalées sur le bordereau de livraison.

CONSEJOS DE USO Y MANTENIMIENTO

CONSEJOS:

- Dejar el aparato enfriarse antes de poner la funda. La tapa pueden deteriorar la funda y su revestimiento si la funda se aplica mientras que algunos elementos están calientes.
- Tenga cuidado de que ningún elemento sobresaliente o puntiagudo excede para evitar deteriorar la funda colocándola.
- Es aconsejable no dejar su producto en un entorno húmedo, a pesar de que el aparato sea protegido con su funda, porque el riesgo de condensación será importante.
- No deje que los niños manejen la funda.
- Mantener el producto alejado de los niños.

LIMPIEZA Y MANTENIMIENTO:

- Limpiar la funda con un cepillo flexible y agua templada para limpiar la suciedad.
- No lavar ni secar en lavadora. Esto podría deteriorar el revestimiento protector.
- Asegurarse de que la funda esté completamente seca antes de guardarla para evitar cualquier riesgo de aparición de moho.

GARANTÍA

- Sweeek garantiza todas las piezas de la barbacoa contra defectos de fabricación y de material durante un período de 2 años a partir de la fecha de recepción por el consumidor.
- Si una pieza es defectuosa durante el período de garantía, su único y exclusivo remedio será la reparación o sustitución de la pieza defectuosa siguiendo las instrucciones del Servicio Posventa Sweeek.
- La aplicación de la garantía sweeek. (WALIBUY) se realiza mediante la sustitución de las piezas dañadas, los costos ida y vuelta a cargo del comprador.
- Esta garantía no se aplica en los casos de abuso, mal manejo o reparación no autorizada. Desde la devolución del producto defectuoso en nuestra fábrica, se peritará y se le informará de las reparaciones.
- Nuestros aparatos están diseñados para un uso en un entorno privado y personal, una utilización en un entorno profesional anulará automáticamente todas las garantías.

LISTA DE EXCLUSIONES DE LA GARANTÍA

- Daños, averías, fallos o defectos debidos a causas externas (accidente, choque, rayo, viento fuerte ...).
- Los fallos que resulten de la modificación de la construcción y de las características originales del aparato.
- Las averías que afecten las piezas no conformes con las especificadas por el fabricante.
- Los ajustes realizados por el beneficiario, sin desmontar el aparato.
- Gastos de puesta en marcha, ajuste, limpieza y las pruebas no consecutivas a un daño garantizado.
- El incumplimiento de las instrucciones del fabricante.
- Las reparaciones y daños en el aparato después de una reparación realizada por cualquier otra persona que no sea un reparador de nuestros talleres, o sin nuestro acuerdo previo.
- Las reparaciones improvisadas o temporales y las consecuencias de la posible agravación del daño resultante.
- Los daños debidos a la corrosión, la oxidación, una conexión incorrecta.
- La sustitución de piezas de desgaste.
- El reemplazo de piezas faltantes / dañados a la recepción, que no hayan sido señaladas sobre el albarán de entrega.

DIRECTIONS FOR USE AND MAINTENANCE

PRECAUTIONS FOR USE:

- Let the unit cool down before covering. The hood could damage the cover and its coating if it's put on while some elements are still hot.
- When positioning the cover, ensure that no sharp or protruding element stick out in order to avoid damaging it.
- It is advisable that you do not leave your product in a humid environment, even protected by the cover, because there is a risk of condensation.
- Do not allow children to handle the cover.
- Keep away from children.

CLEANING AND MAINTENANCE:

- Clean the cover with a soft brush and lukewarm water to remove dirt.
- Do not wash or dry in a washing machine, it may damage the protective coating.
- Ensure that the cover is completely dry before storing in order to prevent mold.

WARRANTY

- Sweeek guarantees all parts of the BBQ against production, and material faults, during a 2-year period from the date of receipt of the product.
- If a piece is defective within the warranty period, the only and exclusive way to resolve this is through the repair or replacement of said piece following the advice provided by the sweeek. after sales department.
- The warranty sweeek. (WALIBUY) is used to substitute damaged pieces, and to cover return costs incurred by the buyer.
- This warranty is null and void in cases of abuse, misuse, or non-authorized repair of the product. Repairs will be agreed and carried out following the defective piece's arrival at our factory.
- Our products are designed for private and personal use. Professional use will automatically nullify the warranty.

LIMITATIONS AND EXCLUSIONS TO WARRANTY

- Damage, breakdowns, faults or defects due to external causes (accident, shock, lightning, strong wind...).
- Faults due to the modification of the construction, and original characteristics of the apparatus.
- Breakdowns that affect pieces that don't comply with those specified by the manufacturer.
- Adjustments made by the buyer without dismantling the apparatus.
- Wear from use, adjustments, cleaning and tests that aren't conclusive of damage covered by warranty.
- Not following the manufacturer's instructions.
- Repairs needed or damage after a non-authorized person has tried to repair the apparatus without prior consent from Sweeek's After Sales department.
- Improvised or temporary repairs from which may have aggravated the existing damage.
- Damage due to corrosion, oxidation, or an incorrect connection.
- The substitution of pieces due to wear.
- The replacement of missing/damaged pieces on receipt of the product that are not mentioned on the delivery note.

GEBRUIKSADVIEZEN EN ONDERHOUD

TIPS:

- Laat het apparaat volledig afkoelen alvorens deze af te dekken. Het deksel kan de hoes en de voering beschadigen als deze wordt gebruikt terwijl bepaalde elementen nog heet zijn.
- Om schade aan de hoes te voorkomen, zorg ervoor dat er geen scherpe of puntige element uitsteken bij het afdekken.
- Het is aanbevolen om uw product niet in vochtige omgeving te laten, zelfs als het afgedekt is met de hoes. Dit vanwege het risico op condensatie.
- Laat kinderen de hoes niet hanteren.
- Buiten de bereik van kinderen houden.

REINIGING EN ONDERHOUD:

- Reinig de hoes met een zachte borstel en warm water om vuil te verwijderen.
- Niet wassen of drogen in een droger. Dit kan de beschermende coating beschadigen.
- Zorg ervoor dat de hoes volledig droog is vóór zijn opslag, om elk risico op schimmelgroei te voorkomen.

GARANTIE

- Sweeek garandeert alle onderdelen van de barbecue tegen fabrieksfouten in afwerking en materialen gedurende een periode van 2 jaar vanaf de van ontvangst door de consument.
- Als een onderdeel gedurende de garantieperiode defect blijkt te zijn, is uw enige en exclusieve rechtsmiddel de reparatie of vervanging van het defecte onderdeel zoals gedefinieerd door de sweeek after sales service.
- De uitvoering van de sweeek.-garantie (WALIBUY) wordt uitgevoerd door de vervanging van de beschadigde onderdelen, verzendkosten voor rekening van de koper.
- Deze garantie komt te vervallen in geval van misbruik, verkeerd gebruik of ongeoorloofde reparatie. Bij retour van het defecte product in onze werkplaatsen, wordt het beoordeeld en wordt u op de hoogte gehouden van uitgevoerde reparaties.
- Onze apparaten zijn bedoeld voor gebruik in een privé-omgeving, bij gebruik in een professionele omgeving komen alle garanties automatisch te vervallen.

LIJST VAN UITSLUITINGEN VAN DE GARANTIE

- Schade, storingen, storingen of defecten als gevolg van externe oorzaken (ongeval, schok, bliksem, sterke wind ...).
- Fouten als gevolg van de wijziging van de constructie en de oorspronkelijke eigenschappen van het apparaat.
- Storingen die onderdelen beïnvloeden welke niet conform zijn met de door de fabrikant aanbevolen onderdelen.
- Instellingen toegankelijk voor de begunstigde zonder het apparaat te demonteren.
- Kosten van inbedrijfstelling, afstelling, reiniging en testen als gevolg van schade die niet onder de garantie valt.
- Niet-naleving van de instructies van de fabrikant.
- Reparaties en schade aan het apparaat na een reparatie door iemand anders dan een reparateur in onze werkplaatsen, of zonder onze voorafgaande toestemming.
- Tijdelijke of provisoire reparaties en de gevolgen hiervan en de mogelijke verergering van de resulterende schade.
- Schade door corrosie, oxidatie, slechte verbinding.
- Vervanging van slijtageonderdelen.
- Vervanging van bij ontvangst ontbrekende / beschadigde onderdelen, niet aangegeven op de pakbon.

DICAS PARA USAR E CUIDAR

DICAS :

- Deixe o aparelho esfriar completamente antes de colocar a tampa. O capô pode danificar a tampa e seu revestimento se for aplicado enquanto alguns elementos estiverem quentes.
- Tome cuidado para que nenhum elemento saliente ou pontiagudo se projete, a fim de evitar danificar a tampa, posicionando-a.
- É aconselhável não deixar o seu produto em um ambiente úmido, mesmo protegido de sua cobertura, pois o risco de condensação será importante.
- Não deixe as crianças manusearem a capa.
- Mantenha o produto longe das crianças.

LIMPEZA E MANUTENÇÃO:

- Limpe a tampa com uma escova de cerdas macias e água morna para remover a sujeira.
- Não lave ou deixe secar, pois isso pode danificar o revestimento protetor.
- Certifique-se de que a tampa esteja completamente seca antes de guardá-la, para evitar qualquer risco de crescimento de fungos.

GARANTIA

- Sweeek garante todas as peças de churrasco contra defeitos de fabricação e materiais por um período de 2 anos a partir da data de recepção pelo consumidor.
- Se qualquer parte é encontrado com defeito durante o período de garantia, o seu único e exclusivo recurso será a reparação ou substituição da peça defeituosa conforme indicado pelo sweeek. .
- A implementação da garantia sweeek. (WALIBUY) é através da substituição de peças danificadas, custos de / para a responsabilidade do comprador.
- Esta garantia não se aplica em caso de abuso, manuseio incorreto ou reparo não autorizado. Após a devolução do produto defeituoso em nossas oficinas, ele será avaliado e você será informado sobre os reparos realizados.
- Nossos dispositivos destinam-se ao uso em ambientes particulares e pessoais, usar em um ambiente profissional iria automaticamente anular todas as garantias.

LISTA DE EXCLUSÕES DA GARANTIA

- Danos, falhas, falhas ou defeitos devido a causas de origem externa (acidente, choque, raio, vento-forte ...).
- Falhas resultantes da modificação da construção e das características originais do aparelho.
- Falhas que afetam as peças que não estão de acordo com as recomendadas pelo fabricante.
- Configurações acessíveis ao beneficiário sem desmontar o dispositivo.
- Custos de comissionamento, ajustes, limpeza e testes não-consequenciais para danos garantidos.
- Falha em cumprir as instruções do fabricante.
- Reparar e danificar o aparelho após uma reparação feita por alguém que não seja um reparador nas nossas oficinas, ou sem o nosso consentimento prévio.
- Reparações temporárias ou temporárias e as consequências do agravamento possível dano resultante.
- Danos devido à corrosão, oxidação, má conexão.
- Substituição de peças de desgaste.
- Substituição de peças faltantes / danificadas na recepção, não indicada no deslizamento de entrega.

CONSIGLI D'USO E MANUTENZIONE

SUGGERIMENTI:

- Lasciare che l'apparecchio si raffreddi completamente prima di mettere la custodia. Il cappuccio potrebbe danneggiare la custodia e il rivestimento se applicata mentre alcuni elementi sono caldi.
- Fare attenzione a che nessun elemento appuntito o sporgente ecceda, per evitare di danneggiare la custodia posizionandola.
- Si consiglia di non lasciare il prodotto in un ambiente umido, anche protetto dalla sua custodia, perché il rischio di condensazione é importante.
- Non lasciare che i bambini maneggino la custodia.
- Tenere il prodotto lontano dalla portata dei bambini.

PULIZIA E MANUTENZIONE:

- Pulire la custodia con una spazzola a setole morbide e acqua tiepida per rimuovere lo sporco.
- Non lavare o asciugare in lavatrice/asciugatrice poiché ciò potrebbe danneggiare il rivestimento protettivo.
- Assicurarsi che la custodia sia completamente asciutta prima di riporla, per evitare il rischio di muffa.

GARANZIA

- Sweeek. assicura tutte le parti del barbecue contro i difetti di materiali e di fabbricazione per un periodo di 2 anni dalla data di ricevimento da parte del cliente.
- Se una parte è difettosa durante il periodo di garanzia, le uniche soluzioni saranno la riparazione o la sostituzione della parte difettosa come definito dal servizio post-vendita sweeek.
- La garanzia sweeek. (WALIBUY) viene effettuata mediante la sostituzione delle parti danneggiate, i costi di restituzione a carico del compratore.
- La presente garanzia non è valida in caso di abuso, uso improprio o riparazione non autorizzata. Al ritorno del prodotto difettoso nella nostra fabbrica, sarà valutato e il cliente verrà informato delle riparazioni.
- I nostri dispositivi sono progettati per un uso privato e personale, un utilizzo in un quadro professionale annullerà automaticamente tutte le garanzie.

LISTA DI ESCLUSIONI DELLA GARANZIA

- I danni, guasti o difetti dovuti a cause di origine esterna (incidente, urto, fulmine, forte vento ...).
- I guasti derivanti dalla modifica della costruzione/caratteristiche originali del dispositivo.
- I guasti che riguardano parti non conformi a quelle raccomandate dal produttore.
- Aggiustamenti accessibili al beneficiario senza smontaggio del dispositivo.
- Messa in servizio, regolazione, pulizia e prove non consequenziali a un danno garantito.
- Mancato rispetto delle istruzioni del produttore.
- Riparazioni e danni subiti dall'apparecchio dopo una riparazione effettuata da una persona che non sia un riparatore delle nostre officine o senza nostro previo accordo.
- Le riparazioni di emergenza o temporanei e le conseguenze del aggravato danno derivante.
- Danni a causa della corrosione, ossidazione, o in caso di collegamento errato.
- Sostituzione delle parti soggette ad usura.
- Sostituzione delle parti mancanti / danneggiate alla ricezione, non indicate sul pannello di consegna.

VERWENDUNGSHINWEISE UND PFLEGEHINWEISE

TIPP:

- Lassen Sie das Gerät vollständig abkühlen, bevor Sie die Schutzhülle anbringen. Wenn die Schutzabdeckung auf ein noch heißes Gerät angebracht wird, könnte die Abdeckung und seine Beschichtung beschädigt werden.
- Achten Sie darauf, dass keine scharfen oder spitzen Teile hervorstehen, damit die Hülle beim Positionieren nicht beschädigt wird.
- Es ist ratsam, das Produkt nicht in einer feuchten Umgebung zu lassen. Selbst wenn es durch die Hülle geschützt ist, besteht die Gefahr der Kondensation.
- Lassen Sie Kinder nicht mit der Schutzabdeckung hantieren.
- Halten Sie das Produkt von Kindern fern.

REINIGUNG UND PFLEGE:

- Um Schmutz zu entfernen, reinigen Sie die Schutzabdeckung mit einer Bürste mit weichen Borsten und lauwarmerem Wasser.
- Nicht in der Waschmaschine waschen oder trocknen, da dies die Schutzschicht beschädigen kann.
- Um Schimmelbildung zu vermeiden, stellen Sie sicher, dass der Bezug vor der Aufbewahrung gut getrocknet ist.

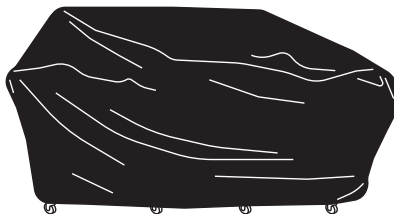
GARANTIE

- Sweeek. garantiert alle Barbecue-Teile gegen jegliche Mängel in der Verarbeitung und im Material für einen Zeitraum von 2 Jahren ab dem Datum des Empfangs durch den Verbraucher.
- Wenn ein Teil während der Garantiezeit defekt ist, ist Ihr einziger Rechtsbehelf Reparatur oder Austausch des defekten Teils entsprechend den Vorgaben des KD sweeek.
- Umsetzung der Bürgschaft Sweeek (WALIBUY) erfolgt durch Ersetzen der Beschädigten Teile, Kosten für Hin- und Rückfahrt zu Lasten des Käufers.
- Diese Garantie gilt nicht für Missbrauch, unsachgemäße Handhabung oder nicht autorisierte Reparatur. Sobald das defekte Produkt in unseren Werkstätten zurückgegeben wird, wird es geprüft und Sie werden über die durchgeführten Reparaturen informiert.
- Unsere Geräte sind für den Einsatz im privaten und persönlichen Umfeld, für den Einsatz in einem professionellem Umfeld würde automatisch alle Garantien aufheben.

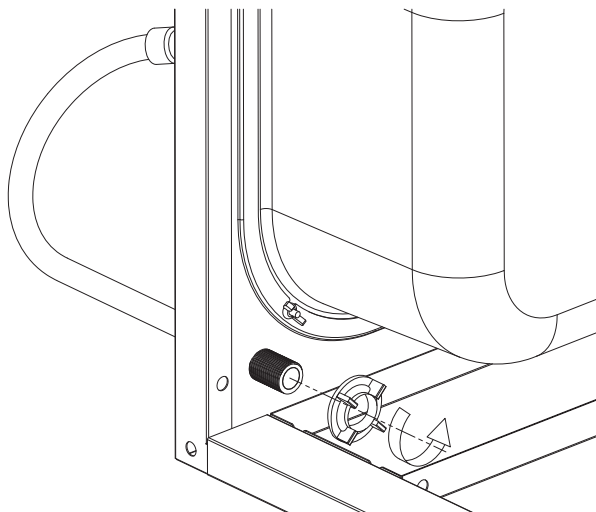
LISTE VON AUSSCHLÜSSEN DER GARANTIE

- Schäden, Ausfälle, Störungen oder Mängel, die auf äussere Ursachen (Unfall, Schock, Blitzschlag, starker Wind. . .),
- Störungen, die sich aus einer Änderung der ursprünglichen Konstruktion und Merkmale des Geräts ergeben,
- Schäden an Teilen, die nicht mit den vom Hersteller empfohlenen übereinstimmen,
- Die Einstellungen, die dem Benutzer ohne Demontage des Gerätes zur Verfügung stehen.
- Kosten für Inbetriebnahme, Einstellung, Reinigung und Prüfung, die nicht auf einen garantierten Schaden zurückgehen,
- Die nicht -Respekt Anweisungen des Herstellers,
- Reparaturen und Schäden am Gerät nach einer von einer anderen Person durchgeführten Reparatur von einer Werkstatt oder ohne vorherige Zustimmung unsererseits,
- Vermögenliche oder vorübergehende Wiedergutmachungen sowie die Folgen der mögliche Verschlimmerung des daraus resultierenden Schadens
- Schäden durch Korrosion, Oxidation, falsche Anschluss
- Die Ersetzung von Verschleissteilen,
- Die Ersetzung von Fehlenden/beschädigten Teile bei Erhalt, die nicht im Meldebogen bei der Lieferung vermerkt sind.

× 1



1



FR Information importante : Avant d'hiverner votre barbecue Sweeek, merci de démonter le robinet, afin que la housse puisse bien être apposée.

ES Información importante: si no va a utilizar su barbacoa Sweeek durante el invierno, desarme el grifo para poder cubrirlo con la funda.

EN Important information: before putting your Sweeek barbecue away over winter, please remove the tap so that the cover can be properly affixed.

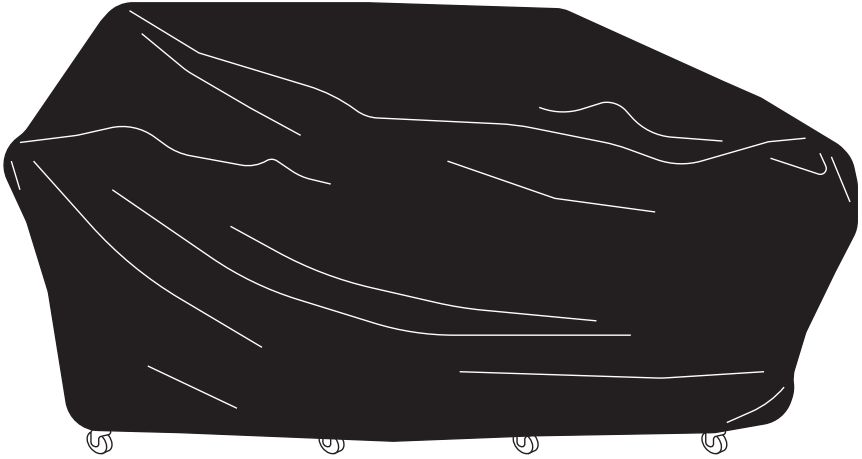
NL Belangrijke informatie: Voordat u uw Sweeek-barbecue winterklaar maakt, gelieve de kraan te demonteren zodat de afdekhoes passend kan worden bevestigd.

PT Informações importantes: se não vai usar seu churrasco Sweeek no inverno, desmonte a torneira para que a cobertura possa ser afixada.

IT Informazioni importanti: Prima di immagazzinare il vostro barbecue Sweeek, togliete il rubinetto a gas, in modo che la custodia possa essere fissata correttamente.

DE Wichtige Informationen: Bevor Sie Ihren Sweeek Grill finterfest verstauen, nehmen Sie bitte den Wasserhahn ab, damit die Hülle gut angebracht werden kann.

2



IMPORTÉ PAR WALIBUY SAS
270 avenue de l'Espace, 59118 WAMBRECHIES - FRANCE

IMPORTADO POR WALIBUY SPAIN SL
Calle Mallorca 289, Entresuelo 2, 08037 BARCELONA - ESPAÑA

IMPORTED BY ALICE'S GARDEN UK LTD
23 Copenhagen Street, LONDON N10JB - UNITED KINGDOM

INGEVOERD DOOR WALIBUY SAS
270 avenue de l'Espace, 59118 WAMBRECHIES - FRANKRIJK

IMPORTADO POR WALIBUY SPAIN SL
Calle Mallorca 289, Entresuelo 2, 08037 BARCELONA - ESPANHA

IMPORTATO DA WALIBUY ITALIA S.R.L
Via Torino 60, 20123 MILANO - ITALIA

IMPORTED BY ALICE'S GARDEN OUTDOOR PTY LTD
Level 22,101 Grafton Street, Bondi Junction NSW, 2022 - AUSTRALIA

IMPORTIERT VON WALIBUY SAS
270 avenue de l'Espace, 59118 WAMBRECHIES - FRANKREICH

 SWEEEK ME



SERVICE APRÈS VENTE :
SERVICIO POSTVENTA :
AFTER SALES SERVICE :
AFTER-SALES :
SERVIÇO PÓS-VENDA :
CONTATTO :
CONTACT :
KUNDENDIENST :

www.sweeek.help



FR

Pensez à
donner ou recycler.



Association

ou



Magasin

ou



Déchèterie

<https://quefairedemesdechets.fr>