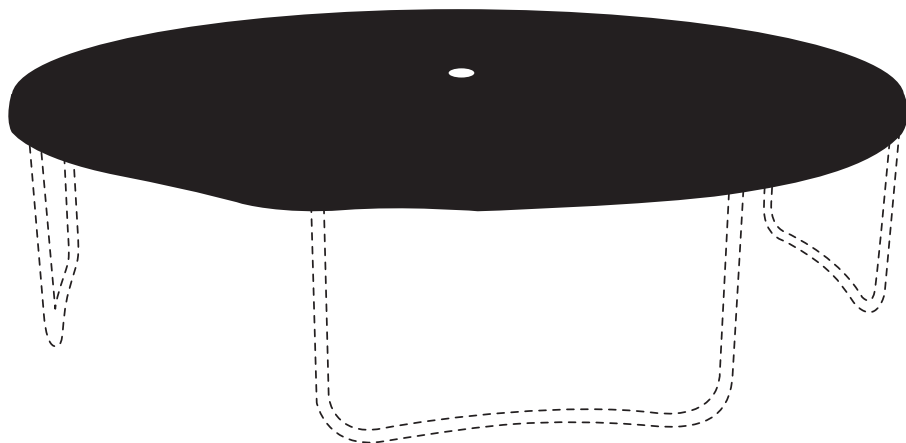


RC



FRANÇAIS

Conseils d'utilisation	5
Montage.....	8

**IMPORTANT, À CONSERVER
POUR CONSULTATION ULTÉRIEURE :
À LIRE ATTENTIVEMENT**

ESPAÑOL

Consejos de uso.....	5
Montaje.....	8

**IMPORTANTE, CONSÉRVELO
PARA FUTURAS REFERENCIAS:
LEA ATENTAMENTE**

ENGLISH

Directions for use.....	5
Assembly	8

**IMPORTANT, RETAIN FOR FUTURE
REFERENCE: READ CAREFULLY**

NEDERLANDS

Gebruiksaanwijzing	6
Montage.....	8

**BELANGRIJK, BEWAAR VOOR
TOEKOMSTIGE REFERENTIE:
ZORGVULDIG LEZEN**

PORTUGUÊS

Dicas para usar	6
Montagem.....	8

**IMPORTANTE, CONSERVE A
REFERÊNCIA DA FATURA:
LEIA CUIDADOSAMENTE**

ITALIANO

Consigli per l'utilizzo	6
Montaggio.....	8

**IMPORTANTE, CONSERVARE PER
ULTERIORI CONSULTAZIONI:
LEGGERE ATTENTAMENTE**

DEUTSCH

Tipps zur Verwendung	7
Montage	8

**WICHTIG, ZUM SPÄTEREN GEBRAUCH
AUFHEBEN UND SORGFÄLTIG
DURCHLESEN**



Destiné à un usage domestique
Destinado a un uso doméstico
For domestic use
Bestemd voor huishoudelijk gebruik
Para uso doméstico
Destinato ad un uso domestico
Bestimmt für den Privatgebrauch



Attention : risques de blessures
Cuidado : riesgo de lesión
Caution : risk of injury
Waarschuwing: risico op verwondigen
Cuidado: risco de ferimentos
Attenzione : rischio infortunio
Warnung : Verletzungsgefahr



Garantie : 2 ans
Garantía : 2 años
Warranty: 2 years
Garantie: 2 jaar
Garantia: 2 anos
Garanzia : 2 anni
Garantie: 2 jahre

- Ne laissez pas d'enfant utiliser le trampoline sans la supervision d'un adulte.
- Ne pas jeter les emballages dans la nature et ne pas les laisser à portée des enfants
- Il est préférable de couvrir votre trampoline avec une bâche de protection après chaque utilisation.
- Le milieu de la bâche dispose de trous de drainage afin de permettre l'évacuation de l'eau de pluie.
- Si de l'eau stagne après intempéries, utiliser un racleau sol pour la chasser. Le fait de soulever la structure peut l'endommager et causer de graves blessures.

CONSEJOS DE USO

- Los niños no deben utilizar la cama elástica sin la supervisión de un adulto.
- No tirar los embalajes en el entorno natural y no dejarlos al alcance de los niños.
- Lo mejor es cubrir su producto con una lona después de cada uso.
- El centro de la lona tiene agujeros, es un sistema de drenaje para permitir la evacuación del agua de lluvia.
- Si el agua se estanca después de un mal tiempo, utilice una escobilla de goma para alejarlo, si levanta la estructura puede dañarlo y causar lesiones graves.

DIRECTIONS FOR USE

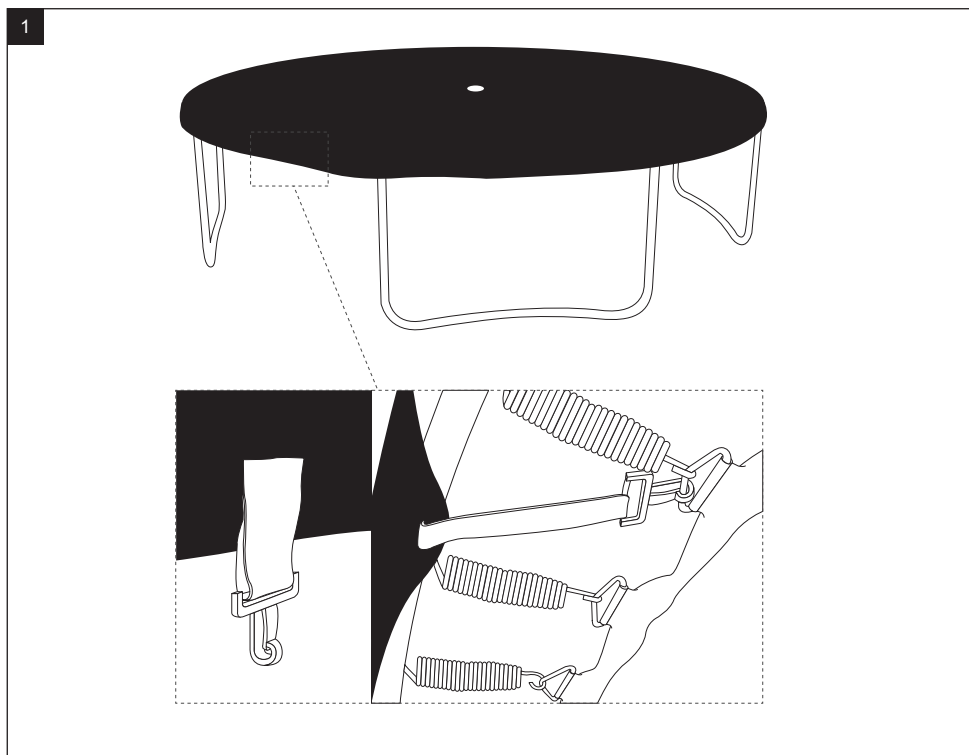
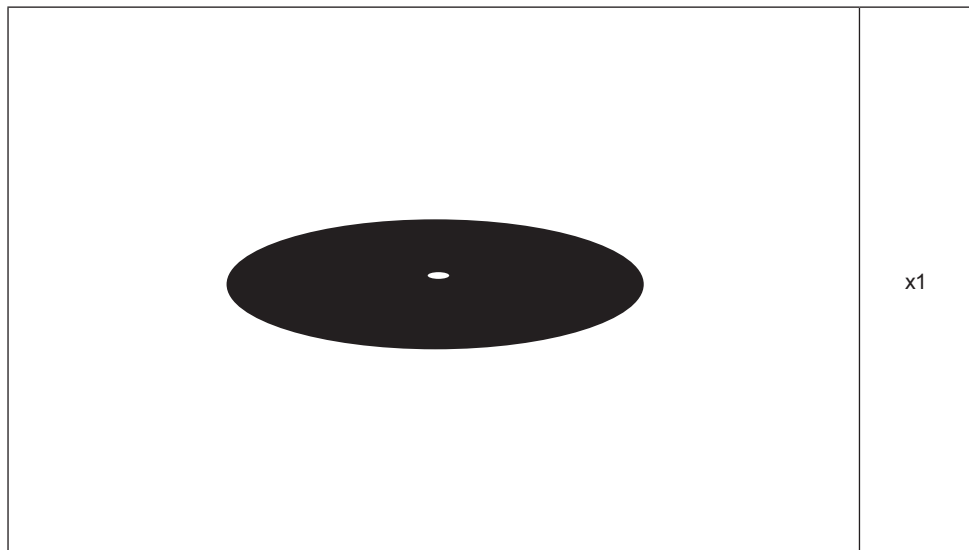
- Never allow a child to use the trampoline without adult supervision.
- The packaging is to be disposed of correctly. Keep packing away from of children.
- It is best to cover your trampoline with a protective cover after each use.
- The middle of the cover has drainage holes to allow the drainage of rainwater.
- If the water becomes stagnant after weathering, use a scraper to remove the water. Lifting the structure can damage it and also cause injury to yourself.

- Laat kinderen de trampoline niet gebruiken zonder toezicht van een volwassene.
- Gooi de verpakking niet weg in de natuur en hou de verpakking uit de buurt van kinderen.
- Het heeft de voorkeur om uw trampoline na ieder gebruik te bedekken met de beschermhoes.
- Het midden van de beschermhoes heeft drainagegaten voor de afwatering.
- Als het water na een regenbui blijft liggen, gebruik dan een vloertrekker om het water te verwijderen. Het opheffen van de structuur kan schade en letsel veroorzaken.

- As crianças não devem usar o trampolim sem supervisão de um adulto.
- Não jogue a embalagem no ambiente natural e não a deixe ao alcance das crianças.
- É melhor cobrir o seu produto com uma lona depois de cada uso.
- O centro da tela tem buracos, é um sistema de drenagem para permitir a evacuação de águas pluviais.
- Se a água ficar estagnada após o mau tempo, use um rodo para afastá-lo, se você levantar a estrutura pode danificá-lo e causar ferimentos graves.

- I bambini non devono utilizzare il trampolino senza la supervisione di un adulto.
- Non buttare gli imballaggi nell'ambiente naturale e non lasciarli a portata dei bambini.
- E consigliato coprire il prodotto con la custodia dopo ogni utilizzo.
- Il centro della custodia ha dei buchi per permettere di evacuare l'acqua.
- Se l'acqua ristagna dopo il cattivo tempo, utilizzare una spazzola di gomma per rimuoverla. Se alza la struttura si può danneggiare.

- Lassen Sie Kinder das Trampolin nicht ohne Aufsicht eines Erwachsenen benutzen.
- Werfen Sie das Verpackungsmaterial nicht in die Natur und lassen Sie es nicht in Reichweite von Kindern liegen.
- Es ist am besten, wenn Sie Ihr Trampolin nach jeder Benutzung mit einer Schutzplane abdecken.
- In der Mitte der Abdeckplane befinden sich Drainagelöcher, damit Regenwasser ablaufen kann.
- Wenn nach schlechtem Wetter Wasser stehen bleibt, verwenden Sie einen Bodenwischer, um es zu entfernen. Das Anheben der Struktur kann sie beschädigen und schwere Verletzungen verursachen.



IMPORTÉ PAR WALIBUY SAS
270 avenue de l'Espace, 59118 WAMBRECHIES - FRANCE
Service après vente : sav.alicesgarden.fr - sav.alicesgarden.be

IMPORTADO POR WALIBUY SPAIN SL
Carrer de Mallorca 289, Entresuelo 2, 08037 BARCELONA - ESPAÑA
Servicio postventa : alicesgarden.es/cms/contacto

IMPORTED BY ALICE'S GARDEN UK LTD
23 Copenhagen Street, LONDON N10JB - UNITED KINGDOM
After sales service: alicesgarden.co.uk/cms/contact-us

INGEVOERD DOOR WALIBUY SAS
270 avenue de l'Espace, 59118 WAMBRECHIES - FRANKRIJK
After-sales : aftersales.alicesgarden.nl - aftersales.alicesgarden.be

IMPORTADO PARA WALIBUY SPAIN SL
Carrer de Mallorca 289, Entresuelo 2, 08037 BARCELONA - ESPAÑA
Serviço pós-venda : alicesgarden.pt/cms/contato

IMPORTATO DA WALIBUY ITALIA S.R.L
Via Torino 60, 20123 MILANO - ITALIA
Contatto : contatto@alicesgarden.it

IMPORTED BY ALICE'S GARDEN OUTDOOR PTY LTD
135-153 New South Head Road, Edgecliff NSW 2027 - AUSTRALIA
Contact : service@alicesgarden.com.au

IMPORTIERT VON WALIBUY SAS
270 AVENUE DE L'ESPACE, 59118 WAMBRECHIES - FRANKREICH
Kundendienst : kundenservice@alicesgarden.de



FR

Pensez à
donner ou recycler.



Association

ou



Magasin

ou



Déchèterie

<https://quefairedemesdechets.fr>