

FRANÇAIS

Avertissements	4
Consignes de sécurité	4
Conseils d'utilisation	5
Conseils d'entretien	5
Garantie	6
Montage	28

**IMPORTANT, À CONSERVER
POUR CONSULTATION ULTÉRIEURE :
À LIRE ATTENTIVEMENT**

ENGLISH

Warning	7
Safety instructions	7
Directions for use	8
Care and maintenance	8
Warranty	9
Assembly	28

**IMPORTANT, RETAIN
FOR FUTURE REFERENCE :
READ CAREFULLY**

ESPAÑOL

Advertencia	10
Instrucciones de seguridad	10
Consejos de utilización	11
Consejos de mantenimiento	11
Garantía	12
Montaje	28

**IMPORTANTE, CONSERVAR
PARA FUTURAS CONSULTAS :
LEA ATENTAMENTE**

PORTUGUÊS

Advertência	13
Instruções de segurança	13
Conselhos de utilização	14
Cuidados e manutenção	14
Garantia	15
Montagem	28

**IMPORTANTE, A MANTER
PARA REFERÊNCIA FUTURA :
PARA LER COM ATENÇÃO**

ITALIANO

Avvertenze.....	16
Istruzioni di sicurezza	16
Consigli per l'uso	17
Consigli per la manutenzione	17
Garanzia.....	18
Montaggio.....	28

IMPORTANTE, SI PREGA
DI CONSERVARE PER RIFERIMENTO FUTURO :
SI PREGA DI LEGGERE ATTENTAMENTE

NEDERLANDS

Waarschuwingen	19
Veiligheidsinstructies	19
Gebruiksaanwijzing	20
Onderhoudstips	20
Garantie.....	21
Montage.....	28

BELANGRIJK, BEWAAR VOOR
TOEKOMSTIGE REFERENTIE :
ZORGVULDIG LEZEN

DEUTSCH

Warnhinweise	22
Sicherheitshinweise.....	22
Anwendungshinweise.....	23
Pflegehinweise	23
Garantie.....	24
Montage.....	28

WICHTIG, FÜR SPÄTEREN
GEBRAUCH AUFBEWAHREN :
BITTE SORGFÄLTIG LESEN

POLSKI

Ostrzeżenie	25
Instrukcje bezpieczeństwa.....	25
Instrukcje użytkowania	26
Czyszczenie i konserwacja.....	26
Gwarancja	27
Montaż.....	28

WAŻNE, ZACHOWAĆ NA PRZYSZŁOŚĆ:
PRZECZYTAJ UWAŻNIE



ATTENTION:
RISQUES DE BLESSURES
PORTER DES GANTS PENDANT LE MONTAGE



DESTINÉ À
UN USAGE
DOMESTIQUE



GARANTIE :
2 ANS

AVERTISSEMENTS

ATTENTION ! Portez des gants lorsque vous manipulez les pièces. Pour votre sécurité, il est impératif de lire les mesures de sécurité dans ce manuel avant d'entreprendre la construction du bûcher. Des informations importantes et des conseils utiles rendront votre construction plus facile et plus plaisante.

- Stockez votre colis dans un endroit sec et ventilé, à l'abri du soleil et des intempéries.
- Le colis et les pièces doivent être posés à plat sur le sol afin d'éviter les déformations.
- De préférence, déballez les composants du bûcher 48h avant le montage et stockez les dans un endroit couvert, de manière à permettre au bois de s'adapter à la teneur en humidité de l'air ambiant.

1/ CONSIGNES DE SÉCURITÉ

Conserver cette notice pour tout besoin ultérieur.

- Ce manuel d'instruction contient toutes les informations nécessaires pour le montage de votre bûcher. Lisez toutes les instructions avant de commencer et, durant le montage, suivez chaque étape attentivement.
- N'assemblez pas votre bûcher par temps humide ou lorsqu'il y a du vent.
- Ne montez pas le bûcher sur un sol incliné.
- Ce bûcher est uniquement conçu pour stocker du bois.
- Eloignez les enfants et les animaux domestiques du périmètre d'installation pour éviter les distractions et les accidents. Les sachets plastiques et les petits composants sont à tenir hors de portée des enfants.
- Soyez prudent si vous devez utiliser un escabeau, il y a un risque de chute ou de perte d'équilibre. Assurez-vous qu'il soit complètement ouvert et installé sur une surface totalement plane. Ne l'appuyez pas sur le bûcher tant que celui-ci n'est pas totalement monté. Ne montez jamais sur le toit du bûcher.
- Utilisez avec précaution les différents outils nécessaires pour le montage de ce bûcher. Familiarisez-vous avec le fonctionnement de tous les outils. Respectez les conseils de sécurité des outils que vous utilisez pour ce montage.
- Soyez vigilant et restez concentré pendant l'ensemble du montage. N'essayez pas d'assembler votre bûcher lorsque vous vous sentez fatigué ou lorsque vous avez pris des médicaments, consommé de l'alcool ou si vous êtes sujet à des vertiges.
- Ne tentez pas de monter le bûcher si vous constatez qu'il vous manque des pièces ou si vous n'avez pas assez de temps pour terminer le montage dans la journée même. Ne laissez jamais votre bûcher partiellement érigé car il peut être sérieusement endommagé, même par des vents de faible intensité.

2/ CONSEILS D'UTILISATION

SÉLECTION ET PRÉPARATION DE VOTRE EMPLACEMENT :

- Le meilleur emplacement est un endroit de niveau qui permet une bonne évacuation des eaux. Préférez un endroit suffisamment éloigné des arbres.
- La zone d'installation doit être propre, dégagée et totalement plate. Une zone de travail encombrée, humide ou mouillée peut représenter des risques de blessures. Assurez-vous qu'il n'y ait pas de câbles au sol pendant le montage.
- Prévoyez suffisamment d'espace de travail pour déplacer et positionner facilement les pièces durant le montage.

ATTENTION ! Pré percez avant de visser et assembler sur une surface plane.

- Avant de commencer, assurez-vous d'avoir toutes les pièces nécessaires pour le montage de votre bûcher et identifiez l'endroit où chaque pièce va se trouver dans le bûcher. Triez-les et faites l'inventaire à l'aide de la liste de pièces ci-après. Si vous constatez qu'il vous manque une pièce, contactez notre service après-vente. Ne commencez pas le montage du bûcher. Le fabricant ne pourra être tenu responsable d'aucune conséquence résultant d'un bûcher partiellement monté.

OUTILS ET MATERIAUX NECESSAIRES :

- Visseuse électrique cruciforme
- Maillet
- Marteau
- Niveau
- Mètre déroulant
- Scie
- Equerre
- Tourne visse plat et cruciforme
- Clef à molette

TEMPS NÉCESSAIRE :

- 1 heure environ
- 2 personnes

3/ CONSEILS D'ENTRETIEN

- Lavez le bûcher à l'aide d'un tuyau d'arrosage ou d'un détergent non abrasif. N'utilisez pas de brosse dure ou de nettoyants abrasifs, y compris les dégraissants et les solutions de nettoyage à base d'acétone ou d'huile, car ils peuvent tâcher ou endommager le bûcher.
- Evitez l'accumulation de feuilles mortes et de neige sur le toit du bûcher. Un poids trop important sur le toit peut endommager le bûcher et rendre son utilisation dangereuse. Nettoyez-le régulièrement à l'aide d'un balai à manche long et poils souples.
- Vérifiez régulièrement la visserie pour vous assurer qu'aucun boulon, écrou, vis, etc... ne soit dévissé. Resserrez si nécessaire.
- Dans le cas où des pièces seraient manquantes ou détériorées, adressez-vous directement au Service Après-Vente.
- Dans le cas de démontage de votre bûcher, suivre à l'inverse les instructions de montage. Attention, ce bûcher n'est pas étanche! Ne pas stocker de produits sensibles à l'humidité à l'intérieur de celui-ci.

4/ GARANTIE

- Sweeek garantit ses produits contre tout vice de fabrication et de matériau pour une durée de 2 ans à partir de la date de réception par le consommateur. En cas de défaut de conformité, nous vous invitons à contacter rapidement notre service client et à ne pas utiliser le produit.
- Si une pièce s'avère défectueuse pendant la période de garantie, sweeek prendra en charge la réparation ou le remplacement de la pièce, et ce selon les modalités définies par le SAV sweeek. La mise en œuvre de la garantie Sweeek s'effectue par le remplacement des pièces endommagées. Sweeek se réserve le droit de contrôler le produit avant l'acceptation de sa prise en garantie.
- Si un produit est jugé défectueux par Sweeek, la garantie couvre la réparation ou le remplacement du produit défectueux uniquement. Sweeek ne sera pas responsable des coûts ou dommages subis à la suite d'une utilisation abusive de ce produit. Sweeek ne sera pas responsable des coûts, pertes ou dommages engendrés par la perte de ce produit.
- Cette garantie ne s'applique pas en cas d'abus, de mauvaise manipulation ou de réparation non autorisée.
- Nos produits sont prévus pour une utilisation dans un cadre privé et personnel. Toute utilisation dans un cadre professionnel (location, activités scolaires, ...) annulerait automatiquement toutes les garanties.
- Ce produit est conçu pour une utilisation spécifique. Une utilisation inappropriée peut entraîner des risques graves pour l'utilisateur et annuler sa garantie.

LISTE DES EXCLUSIONS DE LA GARANTIE

- Les défauts ou dommages résultants d'une erreur de montage ou du non-respect des conditions d'utilisation du produit.
- Les dommages résultants d'une utilisation non conforme aux spécifications techniques ou d'utilisation du produit. (Non-respect des conseils d'utilisation, d'entretien, de stockage et de protection, défaut de surveillance).
- Les dommages liés à l'utilisation de produits abrasifs, ou d'entretien non adaptés.
- Les modifications, interventions ou réparations effectuées sur le produit sans accord préalable du vendeur.
- Les atteintes au produit résultant de son usure normale eu égard à sa nature, sa fonction, sa composition et son prix.
- Les dommages résultants de causes externes telles que : choc, négligence, incendie, inondation, vandalisme, catastrophe naturelle, neige, intempérie... Dans ce cas, nous vous invitons à contacter votre assurance.
- Les phénomènes de décoloration par lumières naturelles ou artificielles.
- L'apparition de rouille ou de corrosion.
- La décoloration ou corrosion prématurée suite à une utilisation proche du littoral (dans un rayon de 20km) ou dans une zone à risque caniculaire élevé.
- Les dommages sur les pièces d'usure ou sensibles non signalés à réception du produit (éléments gonflables, éléments en verre, pièces mobiles, pièces de frottements, éléments de protection ou antichute).
- Les dommages liés à une utilisation intensive ou professionnelle.
- Les défauts de couture ou d'arrachement non signalés à la réception du produit.

EN



WARNING:
RISK OF INJURIES
USE SAFETY GLOVES DURING THE ASSEMBLY



FOR
DOMESTIC USE
ONLY



WARRANTY :
2 YEARS

WARNING

ATTENTION ! Wear gloves when handling the parts. For your safety, it is imperative to read the safety instructions in this manual before undertaking the construction of the shed. Important information and helpful tips will make your construction easier and more enjoyable.

- Store your package in a dry and well-ventilated area, away from direct sunlight and harsh weather conditions.
- The package and parts should be placed flat on the ground to prevent deformations.
- Ideally, unpack the shed components 48 hours before assembly and store them in a covered area, allowing the wood to acclimate to the ambient humidity levels.

1/ SAFETY INSTRUCTIONS

Keep this manual for future reference.

- This instruction manual contains all the necessary information for assembling your shed. Read all the instructions before you begin, and during the assembly process, carefully follow each step.
- Do not assemble your shed in wet weather or when it is windy.
- Do not assemble the shed on an inclined surface.
- This shed is designed solely for wood storage.
- Keep children and pets away from the installation area to prevent distractions and accidents. Plastic bags and small components should be kept out of the reach of children.
- Exercise caution if you need to use a step ladder, as there is a risk of falling or losing balance. Ensure that the ladder is fully open and placed on a completely flat surface. Do not lean it against the shed until it is fully assembled. Never climb onto the roof of the shed.
- Use the various tools required for the assembly of this shed with care. Familiarize yourself with the operation of all the tools. Follow the safety guidelines for the tools you use during this assembly.
- Stay vigilant and focused throughout the assembly process. Do not attempt to assemble your shed when you are feeling tired or have taken medication, consumed alcohol, or if you are prone to dizziness.
- Do not attempt to assemble the shed if you find that you are missing parts or if you do not have enough time to complete the assembly in the same day. Never leave your shed partially erected as it can be seriously damaged, even by low-intensity winds.

2/ DIRECTIONS FOR USE

SITE SELECTION AND PREPARATION :

- The ideal location is a level area that allows for proper water drainage. Choose a spot that is sufficiently away from trees.
- The installation area should be clean, clear, and completely flat. A cluttered, damp, or wet work area can pose risks of injury. Ensure that there are no cables on the ground during assembly.
- Allow ample workspace to easily move and position the parts during assembly.

WARNING! Pre-drill before screwing and assemble on a flat surface.

- Before you begin, make sure you have all the necessary parts for the assembly of your shed and identify where each piece will be located in the shed. Sort them out and take inventory using the following parts list. If you find that you are missing a piece, contact our customer service. Do not start the assembly of the shed. The manufacturer cannot be held responsible for any consequences resulting from a partially assembled shed.

TOOLS AND MATERIALS REQUIRED :

- Cordless screwdriver with a Phillips head bit
- Mallet
- Hammer
- Level
- Tape measure
- Saw
- Square
- Flathead and Phillips screwdrivers
- Adjustable wrench

ESTIMATED TIME :

- Approximately 1 hour
- 2 people

3/ CARE AND MAINTENANCE

- Clean the shed using a garden hose or non-abrasive detergent. Do not use a hard brush or abrasive cleaners, including degreasers and solutions containing acetone or oil, as they can stain or damage the shed.
- Avoid the accumulation of dead leaves and snow on the shed's roof. Excessive weight on the roof can damage the shed and make it unsafe to use. Regularly clean the roof with a long-handled broom with soft bristles.
- Regularly check the fasteners to ensure that no bolts, nuts, screws, etc., are loose. Tighten if necessary.
- In case of missing or damaged parts, contact the After-Sales Service.
- When dismantling your shed, follow the assembly instructions in reverse. Note: This shed is not waterproof! Do not store moisture-sensitive products inside it.

4/ WARRANTY

- Sweeek guarantees its products against any manufacturing and material defects for a period of 2 years from the date of receipt by the consumer. In the event of a lack of conformity, we invite you to quickly contact our customer service and not to use the product.
- If a part proves defective during the warranty period, sweeek will repair or replace the part in accordance with the terms and conditions defined by sweeek after-sales service. The Sweeek guarantee is implemented by replacing the damaged parts. Sweeek reserves the right to inspect the product before accepting its guarantee.
- If a product is deemed defective by Sweeek, the warranty covers repair or replacement of the defective product only. Sweeek will not be responsible for any costs or damages incurred as a result of misuse of this product. Sweeek will not be responsible for any costs, losses or damages caused by the loss of this product.
- This warranty does not apply in the event of abuse, mishandling or unauthorised repair.
- Our products are intended for use in a private and personal setting. Any use in a professional context (rental, school activities, etc.) will automatically void all warranties.
- This product is designed for a specific use. Improper use may cause serious risks to the user and void the warranty.

LIST OF WARRANTY EXCLUSIONS

- Defects or damage resulting from an assembly error or non-compliance with the conditions of use of the product.
- Damage resulting from use that does not comply with the technical specifications or use of the product. (Non-compliance with advice on use, maintenance, storage and protection, lack of supervision).
- Damage linked to the use of abrasive products or unsuitable maintenance.
- Modifications, interventions or repairs carried out on the product without prior agreement from the seller.
- Damage to the product resulting from normal wear and tear having regard to its nature, function, composition and price.
- Damage resulting from external causes such as : shock, negligence, fire, flooding, vandalism, natural disaster, snow, bad weather, etc. In this case, we invite you to contact your insurance.
- Discoloration phenomena caused by natural or artificial light.
- The appearance of rust or corrosion.
- Premature discoloration or corrosion following use near the coast (within a 12 miles radius) or in a high heatwave risk area.
- Damage to wearing or sensitive parts not reported upon receipt of the product (inflatable elements, glass elements, moving parts, friction parts, protection or fall protection elements).
- Damage linked to intensive or professional use.
- Sewing or tearing defects not reported upon receipt of the product.

ES

ADVERTENCIA:
RIESGO DE LESIONES
USE GUANTES DE SEGURIDAD DURANTE EL MONTAJE



SÓLO
PARA USO
DOMÉSTICO



GARANTÍA :
3 AÑOS

ADVERTENCIA

ATENCIÓN. Utilice guantes para manipular las piezas. Para su seguridad, es importante que lea las precauciones de seguridad de este manual antes de empezar a construir. Información importante y consejos útiles harán que su construcción más fácil y agradable.

- Guarde el paquete en un lugar seco y ventilado, protegido del sol y de la intemperie.
- El paquete y las piezas deben colocarse planos sobre el suelo para evitar deformaciones.
- Preferiblemente, desembale los componentes de la caseta 48 horas antes del montaje y guárdelos en un lugar cubierto para permitir que la madera se adapte al contenido de humedad del aire circundante.

1/ INSTRUCCIONES DE SEGURIDAD

Conserve estas instrucciones para futuras consultas.

- Este manual de instrucciones contiene toda la información necesaria para montar su caseta. Lea todas las instrucciones antes de empezar, y durante el montaje siga cuidadosamente cada paso.
- No monte su caseta en tiempo húmedo o cuando haga viento.
- No montar la caseta sobre una superficie inclinada.
- Esta caseta está diseñado únicamente para almacenamiento de madera.
- Mantenga a los niños y animales domésticos alejados de la zona de instalación para evitar distracciones y accidentes. Mantenga las bolsas de plástico y los componentes pequeños fuera del alcance de los niños.
- Tenga cuidado si tiene que utilizar una escalera de tijera, existe el riesgo de caerse o perder el equilibrio. Asegúrese de que está totalmente abierto e instalado sobre una superficie completamente plana. No se apoye en la caseta hasta que esté completamente montado. No se suba nunca a la parte superior del tronco.
- Utilice con cuidado las distintas herramientas necesarias para montar esta caseta. Familiarícese con el funcionamiento de todas las herramientas. Respete las instrucciones de seguridad de las herramientas que utilice para el montaje.
- Manténgase alerta y concentrado durante todo el montaje. No intente montar la caseta cuando se sienta cansado o haya tomado medicamentos, consumido alcohol o esté mareado.
- No intente montar la caseta si descubre que le faltan piezas o si no tiene tiempo suficiente para completar el montaje el mismo día. Nunca deje su cobertizo parcialmente construido ya que puede sufrir daños graves, incluso con vientos de baja intensidad.

2/ CONSEJOS DE UTILIZACIÓN

SELECCIÓN Y PREPARACIÓN DEL EMPLAZAMIENTO :

- La mejor ubicación es aquella que sea llana y permita un buen drenaje. Elija un lugar lo suficientemente alejado de árboles.
- La zona de instalación debe estar limpia, despejada y completamente plana. Una zona de trabajo desordenada, húmeda o mojada puede suponer un riesgo de lesiones. Asegúrese de que no haya cables en el suelo durante la instalación.
- Proporcione suficiente espacio de trabajo para mover y colocar las piezas con facilidad durante el montaje.

PRECAUCIÓN: Pretaladre antes de atornillar y monte sobre una superficie plana.

- Antes de empezar, asegúrate de que tienes todas las piezas que necesitas para montar tu caseta e identifica dónde irá cada pieza en el tronco. Ordénalas y haz un inventario utilizando la lista de piezas que aparece a continuación. Si descubre que le falta alguna pieza, póngase en contacto con el servicio posventa. No empiece a montar la leña. El fabricante no se hace responsable de las consecuencias derivadas de un tronco parcialmente montado.

HERRAMIENTAS Y MATERIALES NECESARIOS :

- Destornillador eléctrico Phillips
- Mazo
- Martillo
- Nivel
- Medidor rodante
- Sierra
- Cuadrado
- Destornillador plano y cruciforme
- Llave ajustable

TIEMPO NECESARIO :

- 1 hora aproximadamente
- 2 personas

3/ CONSEJOS DE MANTENIMIENTO

- Lave la caseta con una manguera de jardín o con un detergente no abrasivo. No utilices cepillos duros ni limpiadores abrasivos, incluidos desengrasantes y soluciones limpiadoras a base de acetona o aceite, ya que pueden manchar o dañar el tronco.
- Evita la acumulación de hojas y nieve en el techo de la caseta. Demasiado peso sobre el techo puede dañar la leña y hacer que su uso no sea seguro. Límpialo regularmente con una escoba de mango largo y cerdas suaves.
- Comprueba regularmente que los tornillos y las tuercas no estén flojos. Apriétalos si es necesario.
- Si falta alguna pieza o está dañada, póngase en contacto directamente con el Servicio Posventa.
- Si tiene que desmontar la caseta, siga las instrucciones de montaje a la inversa. Atención, esta caseta no es impermeable! No guarde en su interior productos sensibles a la humedad.

4/ GARANTÍA

- Sweeek garantiza sus productos contra cualquier defecto de fabricación y material por un período de 3 años a partir de la fecha de recepción por parte del consumidor. En caso de falta de conformidad, le invitamos a ponerse en contacto rápidamente con nuestro servicio de atención al cliente y no utilizar el producto.
- Si una pieza resulta defectuosa durante el periodo de garantía, sweeek reparará o sustituirá la pieza de acuerdo con los términos y condiciones definidos por el servicio posventa de sweeek. La garantía Sweeek se aplica mediante la sustitución de las piezas dañadas. Sweeek se reserva el derecho de inspeccionar el producto antes de aceptar su garantía.
- Si Sweeek considera que un producto es defectuoso, la garantía cubre únicamente la reparación o el reemplazo del producto defectuoso. Sweeek no será responsable de ningún costo o daño incurrido como resultado del mal uso de este producto. Sweeek no se hará responsable por ningún costo, pérdida o daño derivado de la pérdida de este producto.
- Esta garantía no se aplica en caso de abuso, mal manejo o reparación no autorizada.
- Nuestros productos están diseñados para su uso en un entorno privado y personal. Cualquier uso en un contexto profesional (alquiler, actividades escolares, etc.) anulará automáticamente todas las garantías.
- Este producto está diseñado para un uso específico. El uso inadecuado puede causar riesgos graves al usuario y anular la garantía.

LISTA DE EXCLUSIONES DE GARANTÍA

- Defectos o daños resultantes de un error de montaje o incumplimiento de las condiciones de uso del producto.
- Daños resultantes de un uso que no se ajuste a las especificaciones técnicas o al uso del producto. (Incumplimiento de los consejos de uso, mantenimiento, almacenamiento y protección, falta de supervisión).
- Daños relacionados con el uso de productos abrasivos o un mantenimiento inadecuado.
- Modificaciones, intervenciones o reparaciones realizadas en el producto sin acuerdo previo del vendedor.
- Daños en el producto resultantes del desgaste normal teniendo en cuenta su naturaleza, función, composición y precio.
- Daños resultantes de causas externas como : shock, negligencia, incendio, inundación, vandalismo, desastres naturales, nieve, mal tiempo, etc. En este caso, le invitamos a contactar con su seguro.
- Fenómenos de decoloración provocados por la luz natural o artificial.
- La aparición de óxido o corrosión.
- Decoloración prematura o corrosión tras su uso cerca de la costa (dentro de un radio de 20 km) o en una zona con alto riesgo de olas de calor.
- Daños en piezas de desgaste o sensibles no reportados al recibir el producto (elementos inflables, elementos de vidrio, piezas móviles, piezas de fricción, elementos de protección o anticaídas).
- Daños relacionados con un uso intensivo o profesional.
- Defectos de costura o desgarro no reportados al recibir el producto.



ADVERTÊNCIA:
RISCOS DE FERIMENTOS
USAR LUVAS DE SEGURANÇA DURANTE A MONTAGEM



PARA
UMA UTILIZAÇÃO
DOMÉSTICA



GARANTIA :
3 ANOS

! ADVERTÊNCIA

CUIDADO. Usar luvas quando manusear peças. Para sua segurança, é importante que leia as precauções de segurança deste manual antes de começar a construir. As informações importantes e os conselhos úteis tornarão a sua construção mais fácil e mais agradável.

- Armazenar a embalagem num local seco e ventilado, protegido do sol e das intempéries.
- A embalagem e as peças devem ser colocadas numa posição plana no chão para evitar deformações.
- De preferência, desembale os componentes da cabana de madeira 48 horas antes da montagem e guarde-os num local coberto para permitir que a madeira se adapte ao teor de humidade do ar circundante.

1/ INSTRUÇÕES DE SEGURANÇA

Guarde este aviso para quaisquer necessidades futuras.

- Este manual de instruções contém todas as informações necessárias para a montagem do sua cabana de madeira. Leia todas as instruções antes de começar e, durante a montagem, siga cuidadosamente cada passo.
- Não montar sua cabana de madeira com tempo húmido ou ventoso.
- Não montar sua cabana de madeira num terreno inclinado.
- Este sua cabana de madeira foi concebido exclusivamente para o armazenamento de madeira.
- Mantenha as crianças e os animais de estimação afastados da área de instalação para evitar distrações e acidentes. Mantenha os sacos de plástico e os componentes pequenos fora do alcance das crianças.
- Tenha cuidado se tiver de utilizar um escadote, pois existe o risco de cair ou perder o equilíbrio. Certifique-se de que está totalmente aberta e instalada numa superfície completamente plana. Não se apoie na cabana de madeira enquanto esta não estiver completamente montada. Nunca subir para cima da cabana de madeira.
- Utilizar com cuidado as diferentes ferramentas necessárias para a montagem desta cabana de madeira. Familiarize-se com o funcionamento de todas as ferramentas. Siga as instruções de segurança das ferramentas que utiliza para a montagem.
- Manter-se atento e concentrado durante toda a montagem. Não tente montar sua cabana de madeira se estiver cansado ou se tiver tomado medicamentos, consumido álcool ou tiver tonturas.
- Não tente montar seu cabana de madeira se descobrir que lhe faltam peças ou se não tiver tempo suficiente para concluir a montagem durante o dia. Nunca deixe sua cabana de madeira parcialmente montado, pois pode ficar gravemente danificado, mesmo com ventos fracos.

2/ CONSELHOS DE UTILIZAÇÃO

SELECÇÃO E PREPARAÇÃO DO LOCAL :

- O melhor local é aquele que é plano e permite uma boa drenagem. Escolha um local suficientemente afastado das árvores.
- A área de instalação deve estar limpa, desimpedida e completamente plana. Uma área de trabalho desarrumada, húmida ou molhada pode representar um risco de ferimentos. Certifique-se de que não existem cabos no chão durante a instalação.
- Proporcionar espaço de trabalho suficiente para mover e posicionar facilmente as peças durante a montagem.

CUIDADO: Perfurar previamente antes de aparafusar e montar numa superfície plana.

- Antes de começar, certifique-se de ter todas as peças necessárias para montar sua pira e identificar onde cada peça ficará localizada na cabana de madeira. Classifique-os e faça um inventário usando a lista de peças abaixo. Se notar que falta alguma peça, contacte o nosso serviço pós-venda. Não comece a montar a pira. O fabricante não pode ser responsabilizado por quaisquer consequências resultantes de uma fogueira parcialmente montada.

FERRAMENTAS E MATERIAIS NECESSÁRIOS :

- Chave de fendas eléctrica de cabeça cruzada
- Martelo
- Martelo
- Nível
- Fita métrica
- Serra
- Esquadro
- Chave de fendas plana e Phillips
- Chave inglesa

TEMPO NECESSÁRIO :

- Cerca de 1 hora
- 2 pessoas

3/ CUIDADOS E MANUTENÇÃO

- Lave sua cabana de madeira com uma mangueira de jardim ou com um detergente não abrasivo. Não utilize escovas duras ou produtos de limpeza abrasivos, incluindo desengordurantes e acetona ou soluções de limpeza à base de óleo, pois podem manchar ou danificar sua cabana de madeira.
- Evite a acumulação de folhas e neve no tecto da cabana de madeira. Demasiado peso no telhado pode danificar sua cabana de madeira e torná-lo inseguro para utilização. Limpe-o regularmente com uma vassoura de cabo longo e cerdas macias.
- Verifique regularmente se os parafusos e as porcas estão soltos. Se necessário, aperte-os.
- Se alguma peça estiver em falta ou danificada, contacte directamente o Serviço Pós-Venda.
- Se tiver de desmontar sua cabana de madeira, siga as instruções de montagem inversas. Cuidado, esta cabana de madeira não é à prova de água! Não guarde produtos sensíveis à humidade no interior.

4/ GARANTIA

- A Sweeek garante os seus produtos contra quaisquer defeitos de fabrico e de material por um período de 3 anos a partir da data de recepção pelo consumidor. Em caso de falta de conformidade, convidamo-lo a contactar rapidamente o nosso serviço de apoio ao cliente e a não utilizar o produto.
- Se uma peça se revelar defeituosa durante o período de garantia, a sweeek irá reparar ou substituir a peça de acordo com os termos e condições definidos pelo serviço pós-venda da sweeek. A garantia Sweeek é implementada através da substituição das peças danificadas. A Sweeek reserva-se o direito de inspecionar o produto antes de aceitar a sua garantia.
- Se um produto for considerado defeituoso pela Sweeek, a garantia cobre apenas a reparação ou substituição do produto defeituoso. A Sweeek não será responsável por quaisquer custos ou danos incorridos como resultado do uso indevido deste produto. A Sweeek não será responsável por quaisquer custos, perdas ou danos causados pela perda deste produto.
- Esta garantia não se aplica em caso de abuso, manuseio incorreto ou reparo não autorizado.
- Nossos produtos destinam-se ao uso em ambientes privados e pessoais. Qualquer utilização em contexto profissional (aluguer, atividades escolares, etc.) anulará automaticamente todas as garantias.
- Este produto foi concebido para uma utilização específica. O uso indevido pode causar sérios riscos ao usuário e anular a garantia.

LISTA DE EXCLUSÕES DE GARANTIA

- Defeitos ou danos resultantes de erro de montagem ou incumprimento das condições de utilização do produto.
- Danos resultantes de utilização não conforme com as especificações técnicas ou utilização do produto. (Não cumprimento dos conselhos de utilização, manutenção, armazenamento e proteção, falta de supervisão).
- Danos associados ao uso de produtos abrasivos ou manutenção inadequada.
- Modificações, intervenções ou reparos realizados no produto sem acordo prévio do vendedor.
- Danos ao produto resultantes do desgaste normal tendo em conta a sua natureza, função, composição e preço.
- Danos resultantes de causas externas como : choque, negligência, incêndio, inundação, vandalismo, catástrofe natural, neve, intempéries, etc. Neste caso, convidamo-lo a contactar o seu seguro.
- Fenómenos de descoloração provocados pela luz natural ou artificial.
- Aparecimento de ferrugem ou corrosão.
- Descoloração prematura ou corrosão após utilização perto da costa (num raio de 20 km) ou numa área de alto risco de ondas de calor.
- Danos em peças de desgaste ou sensíveis não comunicadas no momento da recepção do produto (elementos insufláveis, elementos de vidro, peças móveis, peças de fricção, elementos de protecção ou de protecção contra quedas).
- Danos ligados ao uso intensivo ou profissional.
- Defeitos de costura ou rasgo não informados no recebimento do produto.

IT



**ATTENZIONE:
RISCHIO DI LESIONI
INDOSSARE I GUANTI DURANTE IL MONTAGGIO**



**SOLO
PER USO
DOMESTICO**



**GARANZIA :
2 ANNI**

! AVVERTENZE

AVVERTIMENTO ! Indossare guanti durante la manipolazione delle parti. Per la tua sicurezza, è essenziale leggere le misure di sicurezza in questo manuale prima di iniziare a costruire il braciere. Informazioni importanti e consigli utili renderanno la tua costruzione più facile e divertente.

- Conservare l'imballo in un luogo asciutto e ventilato, al riparo dalla luce diretta del sole e dalle intemperie.
- L'imballo e le parti devono essere appoggiate in piano a terra per evitare deformazioni.
- Preferibilmente, disimballare i componenti della legnaia 48 ore prima del montaggio e conservarli in un luogo coperto, in modo da permettere al legno di adattarsi al contenuto di umidità dell'aria ambiente.

1/ ISTRUZIONI DI SICUREZZA

Conservare questo manuale per eventuali necessità future.

- Questo manuale di istruzioni contiene tutte le informazioni necessarie per il montaggio del vostro falò. Leggere tutte le istruzioni prima di iniziare e durante il montaggio seguire attentamente ogni passaggio
- Non montare il capanno a legna in caso di pioggia o vento.
- Non montare il capanno a legna su un terreno in pendenza.
- Questo capanno è stato progettato solo per conservare la legna.
- Tenere i bambini e gli animali domestici lontani dall'area di installazione per evitare distrazioni e incidenti. Tenere sacchetti di plastica e piccoli componenti fuori dalla portata dei bambini
- Fare attenzione se si deve usare una scala a pioli, c'è il rischio di cadere o perdere l'equilibrio. Assicurarsi che sia completamente aperto e installato su una superficie completamente piana. Non appoggiarlo sul palo finché non è completamente assemblato. Non salire mai sul tetto della legnaia
- Prestare attenzione ai vari attrezzi necessari al montaggio di questa legnaia. Acquisire familiarità con il funzionamento di tutti gli strumenti. Segui i consigli di sicurezza degli strumenti che usi per questo montaggio
- Si vigile e rimani concentrato durante l'intero montaggio. Non tentare di assemblare la tua pira quando ti senti stanco o quando hai assunto farmaci, consumato alcol o sei soggetto a vertigini.
- Non tentare di assemblare la pira se ti accorgi che mancano parti o se non ne hai abbastanza tempo per completare l'assemblea nello stesso giorno. Non lasciate mai il vostro capanno parzialmente montato perché può essere seriamente danneggiato, anche in caso di vento leggero.

2/ CONSIGLI PER L'USO

SELEZIONARE E PREPARARE LA POSIZIONE :

- La posizione migliore è una posizione piana che consenta un buon drenaggio. Preferire un luogo sufficientemente lontano dagli alberi
- L'area di installazione deve essere pulita, sgombra e completamente piana. Un'area di lavoro ingombra, umida o bagnata può rappresentare un rischio di lesioni. Assicurarsi che non ci siano cavi sul pavimento durante l'assemblaggio
- Lasciare uno spazio di lavoro sufficiente per spostare e posizionare facilmente le parti durante l'assemblaggio.

AVVERTIMENTO ! Preforare prima di avvitare e montare su una superficie piana.

- Prima di iniziare, assicurati di avere tutti i pezzi necessari per assemblare la tua legnaia e identificare dove andrà ogni pezzo nella legnaia. Ordinali e fai l'inventario usando l'elenco delle parti qui sotto. Se ti accorgi che ti manca una parte, contatta il nostro servizio post-vendita. Non iniziare a costruire il palo. Il produttore non può essere ritenuto responsabile per eventuali conseguenze derivanti da una legnaia parzialmente montata.

STRUMENTI E MATERIALI NECESSARI :

- Cacciavite elettrico Phillips
- Martello
- Martello
- Livella
- Metro a nastro rotante
- Sega
- Quadrato
- Cacciavite piatto e Phillips
- Chiave regolabile

TEMPO NECESSARIO :

- Circa 1 ora
- 2 persone

3/ CONSIGLI PER LA MANUTENZIONE

- Lavare il capanno con un tubo da giardino o un detergente non abrasivo. Non utilizzare spazzole dure o detersivi abrasivi, inclusi sgrassanti e soluzioni detergenti a base di acetone o olio, in quanto potrebbero macchiare o danneggiare la legnaia
- Evitare l'accumulo di foglie morte e neve sul tetto della legnaia. Troppo peso sul tetto può danneggiare la legnaia e renderla pericolosa da usare. Pulirlo regolarmente utilizzando una scopa a manico lungo e setole morbide
- Controllare regolarmente la ferramenta per assicurarsi che nessun bullone, dado, vite, ecc. sia allentato. Serrare se necessario.
- In caso di parti mancanti o danneggiate, contattare direttamente il servizio post-vendita.
- In caso di smontaggio della legnaia, seguire le istruzioni di montaggio in ordine inverso. Si prega di notare che questa legnaia non è impermeabile! Non conservare al suo interno prodotti sensibili all'umidità.

4/ GARANZIA

- Sweeek garantisce i propri prodotti contro eventuali difetti di fabbricazione e di materiale per un periodo di 2 anni dalla data di ricevimento da parte del consumatore. In caso di difetto di conformità ti invitiamo a contattare tempestivamente il nostro servizio clienti e a non utilizzare il prodotto.
- Se un componente risulta difettoso durante il periodo di garanzia, sweeek riparerà o sostituirà il componente secondo i termini e le condizioni definiti dal servizio post-vendita sweeek. La garanzia Sweeek si attua con la sostituzione delle parti danneggiate. Sweeek si riserva il diritto di ispezionare il prodotto prima di accettare la garanzia.
- Se un prodotto viene ritenuto difettoso da Sweeek, la garanzia copre esclusivamente la riparazione o la sostituzione del prodotto difettoso. Sweeek non sarà responsabile per eventuali costi o danni sostenuti a seguito di un uso improprio di questo prodotto. Sweeek non sarà responsabile per eventuali costi, perdite o danni causati dalla perdita di questo prodotto.
- Questa garanzia non si applica in caso di abuso, cattiva gestione o riparazione non autorizzata.
- I nostri prodotti sono destinati all'uso in un ambiente privato e personale. Qualsiasi utilizzo in un contesto professionale (noleggio, attività scolastiche, ecc.) annullerà automaticamente tutte le garanzie.
- Questo prodotto è progettato per un uso specifico. Un uso improprio può comportare gravi rischi per l'utente e invalidare la garanzia.

ELENCO ESCLUSIONI DI GARANZIA

- Difetti o danni derivanti da un errore di montaggio o dal mancato rispetto delle condizioni d'uso del prodotto.
- Danni derivanti da un utilizzo non conforme alle specifiche tecniche o all'utilizzo del prodotto. (Non rispetto dei consigli d'uso, manutenzione, conservazione e protezione, mancanza di supervisione).
- Danni legati all'utilizzo di prodotti abrasivi o ad una manutenzione inadeguata.
- Modifiche, interventi o riparazioni effettuate sul prodotto senza previo consenso del venditore.
- Danni al prodotto derivanti dalla normale usura tenuto conto della sua natura, funzione, composizione e prezzo.
- Danni derivanti da cause esterne quali : urto, negligenza, incendio, inondazioni, atti vandalici, calamità naturali, neve, intemperie, ecc. In questo caso vi invitiamo a contattare la vostra assicurazione.
- Fenomeni di scolorimento causati dalla luce naturale o artificiale.
- La comparsa di ruggine o corrosione.
- Scolorimento o corrosione prematura in seguito all'uso vicino alla costa (entro un raggio di 20 km) o in un'area ad alto rischio di ondate di caldo.
- Danni a parti soggette ad usura o sensibili non segnalati al ricevimento del prodotto (elementi gonfiabili, elementi in vetro, parti mobili, parti di attrito, elementi di protezione o anticaduta).
- Danni legati all'uso intensivo o professionale.
- Difetti di cucitura o strappi non segnalati al ricevimento del prodotto.



WAARSCHUWING:
RISICO OP VERWONDIGEN
DRAAG HANDSCHOENEN TIJDENS DE MONTAGE



BESTEMD VOOR
HUISHOUELIJK
GEBRUIK



GARANTIE :
2 JAAR

! WAARSCHUWINGEN

LET OP ! Draag handschoenen als u de onderdelen hanteert. Het is belangrijk om de veiligheidsinstructies in deze handleiding te lezen voordat u begint met de bouw van deze houtopslag. Belangrijke informatie en nuttig advies zullen de bouw ervan vereenvoudigen en veraangemen.

- Sla uw pakket op in een droge, geventileerde ruimte, buiten bereik van zonlicht en weersomstandigheden.
- Het pakket en de onderdelen moeten vlak op de vloer worden gelegd, om vervorming te voorkomen.
- Pak de onderdelen van de houtopslag bij voorkeur 48 uur voor montage uit en sla ze op in een overdekte ruimte, zodat het hout zich kan aanpassen aan de vochtigheidsgraad van de omgevingslucht.

1/ VEILIGHEIDSINSTRUCTIES

Bewaar deze handleiding voor latere raadpleging.

- Deze handleiding bevat alle informatie die u nodig hebt om uw houtopslag te bouwen. Lees alle instructies voordat u begint en volg elke stap aandachtig tijdens de montage.
- Monteer uw houtopslag niet bij vochtig weer of als het waait.
- Monteer de houtopslag niet op een hellend vlak.
- Deze houtopslag is alleen bedoeld om hout in op te slaan.
- Laat kinderen en huisdieren niet in de installatiezone komen, om afleidingen en ongevallen te voorkomen. Plastic zakken en kleine onderdelen moeten buiten bereik van kinderen gehouden worden.
- Wees voorzichtig indien u een ladder gebruikt, zodat u niet valt of het evenwicht verliest. Zorg ervoor dat de ladder geheel geopend is en op een vlakke ondergrond wordt geplaatst. Steun niet op de houtopslag voordat deze volledig gemonteerd is. Klim nooit op het dak van de houtopslag.
- Gebruik de verschillende benodigde gereedschappen voor het bouwen van deze houtopslag. Zorg ervoor dat u bekend met het gebruik van de verschillende gereedschappen. respecteer de veiligheidsvoorschriften van de gereedschappen die u voor de montage gebruikt.
- Wees oplettend en blijf geconcentreerd tijdens de volledige montage. Probeer uw houtopslag niet te monteren indien u zich vermoeid voelt of geneesmiddelen hebt ingenomen, alcohol hebt gedronken of aan duizelingen lijdt.
- Probeer de houtopslag niet te monteren indien u constateert dat er onderdelen ontbreken of u niet genoeg tijd hebt om het monteren op dezelfde dag te voltooien. Laat uw berging voor brandhout nooit gedeeltelijk gemonteerd omdat dit ernstig beschadigd kan worden, zelfs door matige wind.

2/ GEBRUIKSAANWIJZING

SELECTIE EN VOORBEREIDING VAN UW INSTALLATIEPLAATS :

- De beste plaats is een horizontale ondergrond met een goede waterafvoer. Voorzie een plek die voldoende ver verwijderd is van bomen.
- De installatiezone moet schoon, vrij en geheel vlak zijn. Een bezette, vochtige of natte werkzone kan risico op verwonding vormen. Zorg ervoor dat er tijdens het monteren geen snoeren op de grond liggen.
- Voorzie voldoende werkruimte om de onderdelen tijdens het monteren eenvoudig te verplaatsen en plaatsen. Zorg ervoor dat u voldoende ruimte bij de ingang hebt om de deur(en) van uw berging voor brandhout geheel te kunnen openen.

LET OP ! Voor alle schroeven adviseren wij de gaten voor te boren.

- Voordat u begint, moet u zich ervan verzekeren dat u over alle onderdelen beschikt voor de montage van uw houtopslag en de plaats identificeert waar elk onderdeel zich in de berging bevindt. Sorteert ze en controleer ze aan de hand van de onderdelenlijst hieronder. Als u constateert dat er een onderdeel ontbreekt, neemt u contact op met de aftersales. Begin niet met het bouwen van het berging voor brandhout. De fabrikant kan niet aansprakelijk gesteld worden voor eventuele schade veroorzaakt door een gedeeltelijk gemonteerde berging.

BENODIGDE GEREEDSCHAPPEN EN MATERIALEN :

- Elektrische schroefmachine met kruiskop
- Houten hamer
- Hamer
- Waterpas
- Rolmaat
- Zaag
- Winkelhaak
- Platte en kruiskopschroevendraaier
- Engelse sleutel

BENODIGDE TIJD :

- Ongeveer 1 uur
- 2 personen

3/ ONDERHOUDSTIPS

- Was de houtopslag met een tuinslang of een niet schurend reinigingsmiddel. Gebruik geen harde borstel of schurende reinigingsmiddelen, ook geen ontvettende middelen of reinigungsoplossingen op basis van aceton of olie, deze kunnen uw berging bevleken of beschadigen.
- Voorkom ophoping van dode bladeren en sneeuw op het dak van het houtopslag. Een te zwaar gewicht op het dak kan de berging beschadigen en het gebruik ervan gevaarlijk maken. Reinig het dak regelmatig met een lange bezem met soepele haren.
- Controleer regelmatig de bevestigingen om u ervan te verzekeren dat er geen bout, moer of schroef is losgeraakt. Draai aan indien nodig.
- Indien onderdelen ontbreken of beschadigd zijn, kunt u rechtstreeks contact opnemen met de aftersales.
- Als u uw brandstapel demonteert, volgt u de montage-instructies in omgekeerde volgorde. Let op, deze houtopslag is niet waterdicht! Bewaar er geen producten in die gevoelig zijn voor vocht.

4/ GARANTIE

- Sweeek garandeert haar producten tegen eventuele fabricage- en materiaalfouten gedurende een periode van 2 jaar vanaf de datum van ontvangst door de consument. In geval van een gebrek aan conformiteit nodigen wij u uit om snel contact op te nemen met onze klantenservice en het product niet te gebruiken.
- Als een onderdeel tijdens de garantieperiode defect blijkt te zijn, zal sweeek het onderdeel repareren of vervangen in overeenstemming met de voorwaarden die door sweeek after-sales service zijn gedefinieerd. De garantie van Sweeek wordt uitgevoerd door de beschadigde onderdelen te vervangen. Sweeek behoudt zich het recht voor om het product te inspecteren voordat de garantie wordt geaccepteerd.
- Indien een product door Sweeek als defect wordt beschouwd, dekt de garantie alleen reparatie of vervanging van het defecte product. Sweeek is niet verantwoordelijk voor eventuele kosten of schade als gevolg van misbruik van dit product. Sweeek is niet verantwoordelijk voor eventuele kosten, verliezen, omzetgemis of schade veroorzaakt door dit product.
- Deze garantie is niet van toepassing in geval van misbruik, verkeerd gebruik of ongeoorloofde reparatie.
- Onze producten zijn bedoeld voor gebruik in een privé- en persoonlijke context; bij gebruik in een professionele context (verhuur, schoolactiviteiten, enz.) vervallen automatisch alle garanties.
- Dit product is ontworpen voor een specifiek gebruik. Onjuist gebruik kan ernstige risico's voor de gebruiker veroorzaken en de garantie ongeldig maken.

LIJST MET UITSLUITINGEN VAN GARANTIE

- Defecten of schade als gevolg van een montagefout of het niet naleven van de gebruiksvoorwaarden van het product.
- Schade als gevolg van gebruik dat niet voldoet aan de technische specificaties of gebruik van het product. (Het niet opvolgen van adviezen over gebruik, onderhoud, opslag en bescherming, gebrek aan toezicht).
- Schade als gevolg van het gebruik van schurende producten of ongepast onderhoud.
- Wijzigingen, interventies of reparaties uitgevoerd aan het product zonder voorafgaand akkoord van de verkoper.
- Schade aan het product als gevolg van normale slijtage, gelet op de aard, functie, samenstelling en prijs.
- Schade als gevolg van externe oorzaken zoals : schok, nalatigheid, brand, overstroming, vandalisme, natuurramp, sneeuw, slecht weer, enz. In dit geval nodigen wij u uit om contact op te nemen met uw verzekering.
- Verkleuringsverschijnselen veroorzaakt door natuurlijk of kunstlicht.
- Het uiterlijk van roest of corrosie.
- Voortijdige verkleuring of corrosie na gebruik nabij de kust (binnen een straal van 20 km) of in een gebied met een hoog hittegolfrisico.
- Schade aan slijtage- of gevoelige onderdelen die niet bij ontvangst van het product zijn gemeld (opblaasbare elementen, glaselementen, bewegende delen, wrijvingsdelen, beschermings- of valbeveiligingselementen).
- Schade verbonden aan intensief of professioneel gebruik.
- Naai- of scheurfouten die niet zijn gemeld bij ontvangst van het product.

DE



WARNUNG :
VERLETZUNGSGEFAHR
TRAGEN SIE WÄHREND DER MONTAGE HANDSCHUHE



BESTIMMT
FÜR DEN
PRIVATGEBRAUCH



GARANTIE :
2 JAHRE

WARNHINWEISE

ACHTUNG ! Tragen Sie bei der Handhabung der Teile Handschuhe. Zu Ihrer Sicherheit sollten Sie unbedingt die Sicherheitshinweise in dieser Anleitung lesen, bevor Sie mit dem Bau des Kaminholzregals beginnen. Wichtige Informationen und nützliche Tipps machen den Aufbau einfacher und angenehmer.

- Lagern Sie Ihr Paket an einem trockenen, belüfteten Ort, der vor Sonnenlicht und Unwetter geschützt ist.
- Das Paket und die Einzelteile sollten flach auf dem Boden liegen, um Verformungen zu vermeiden.
- Packen Sie die Bestandteile des Kaminholzregals am besten 48 Stunden vor dem Aufbau aus und lagern Sie sie an einem überdachten Ort, damit sich das Holz an den Feuchtigkeitsgehalt der Umgebung anpassen kann.

1/ SICHERHEITSHINWEISE

Bewahren Sie diese Anleitung für zukünftige Zwecke auf.

- Diese Gebrauchsanweisung enthält alle Informationen, die Sie für den Aufbau Ihres Kaminholzregals benötigen. Lesen Sie alle Anweisungen, bevor Sie beginnen, und befolgen Sie während der Montage jeden Schritt sorgfältig.
- Bauen Sie Ihr Kaminholzregal nicht bei Nässe oder Wind auf.
- Stellen Sie Ihr Kaminholzregal nicht auf einem schrägen Boden auf.
- Dieses Kaminholzregal ist nur für die Lagerung von Holz bestimmt.
- Halten Sie Kinder und Haustiere während des Aufbaus und der Montage aus dem Arbeitsbereich fern. Plastiktüten und Kleinteile sollten außerhalb der Reichweite von Kindern aufbewahrt werden.
- Seien Sie vorsichtig, wenn Sie eine Trittleiter benutzen müssen, denn es besteht die Gefahr, dass Sie stürzen oder das Gleichgewicht verlieren. Vergewissern Sie sich, dass sie vollständig geöffnet ist und auf einer völlig ebenen Fläche steht. Lehnen Sie sich nicht an das Kaminholzregal, bevor er vollständig aufgebaut ist. Steigen Sie niemals auf das Dach des Kaminholzregals.
- Gehen Sie vorsichtig mit den verschiedenen Werkzeugen um, die für den Zusammenbau dieses Kaminholzregals erforderlich sind. Machen Sie sich mit der Bedienung aller Werkzeuge vertraut. Beachten Sie die Sicherheitshinweise der Werkzeuge, die Sie für diese Montage verwenden.
- Seien Sie aufmerksam und konzentrieren Sie sich während des gesamten Montageprozesses. Versuchen Sie nicht, Ihr Kaminholzregal aufzubauen, wenn Sie müde sind, Medikamente eingenommen oder Alkohol getrunken haben oder wenn Ihnen schwindelig ist.
- Versuchen Sie nicht, das Kaminholzregal zusammenzubauen, wenn Sie feststellen, dass Ihnen Teile fehlen oder wenn Sie nicht genug Zeit haben, um den Aufbau am gleichen Tag abzuschließen. Lassen Sie Ihr Kaminholzregal niemals teilweise aufgebaut, da es schon bei leichtem Wind schwer beschädigt werden kann.

2/ ANWENDUNGSHINWEISE

AUSWAHL UND VORBEREITUNG DES STANDORTS :

- Am besten ist ein ebener Standort, der einen guten Wasserabfluss ermöglicht. Wählen Sie einen Platz, der weit genug von Bäumen entfernt ist.
- Der Einbauort sollte sauber, frei und völlig eben sein. Ein unordentlicher, feuchter oder nasser Arbeitsbereich kann eine Verletzungsgefahr darstellen. Achten Sie darauf, dass während der Installation keine Kabel auf dem Boden liegen.
- Sorgen Sie für genügend Arbeitsraum, um die Teile während der Montage leicht bewegen und positionieren zu können.

ACHTUNG: Vor dem Verschrauben vorbohren und auf einer ebenen Fläche zusammenbauen.

- Bevor Sie beginnen, vergewissern Sie sich, dass Sie alle Teile haben, die Sie für den Aufbau Ihres Regals benötigen, und legen Sie fest, wo sich jeder Teil im Kaminholzregal befinden wird. Jedes Teil ist numeriert. Sortieren Sie sie und machen Sie mithilfe der folgenden Teileliste eine Bestandsaufnahme. Sollte ein Teil fehlen, wenden Sie sich bitte an unseren Kundendienst. Beginnen Sie in diesem Fall nicht mit dem Aufbau des Regals. Der Hersteller kann für keinerlei Folgen haftbar gemacht werden, die sich aus einem nur teilweise montierten Regal ergeben.

BENÖTIGTE WERKZEUGE UND MATERIALIEN :

- Elektrischer Kreuzschlitzschraubendreher
- Holzhammer
- Hammer
- Wasserwaage
- Maßband
- Säge
- Winkelmaß
- Schraubendreher Flach- und Kreuzschlitz
- Schraubenschlüssel

GESCHÄTZTE ZEIT :

- Ungefähr 1 Stunde
- 2 Personen

3/ PFLEFEHINWEISE

- Waschen Sie das Kaminholzregal mit einem Gartenschlauch oder mit einem nicht scheuernden Reinigungsmittel. Verwenden Sie weder harte Bürsten oder scheuernde Reinigungsmittel, noch Fettlöser und Reinigungslösungen auf Aceton- oder Ölbasis, da diese das Regal verfärben oder beschädigen können.
- Vermeiden Sie die Ansammlung von Laub und Schnee auf dem Dach des Kaminholzregals. Ein zu großes Gewicht auf dem Dach kann das Regal beschädigen und seine Benutzung gefährlich machen. Reinigen Sie das Dach regelmäßig mit einem Besen mit langem Stiel und weichen Borsten.
- Überprüfen Sie regelmäßig die Schrauben, um sicherzustellen, dass keine Bolzen, Muttern, Schrauben usw. gelöst sind. Falls nötig, schrauben Sie sie fest.
- Sollten Teile fehlen oder beschädigt sein, wenden Sie sich bitte direkt an den Kundendienst.
- Wenn Ihr Kaminholzregal abgebaut werden soll, folgen Sie der Montageanleitung in umgekehrter Reihenfolge. Bitte beachten Sie, dass dieses Regal nicht wasserdicht ist! Lagern Sie keine feuchtigkeitsempfindlichen Produkte darin.

4/ GARANTIE

- Sweeek garantiert für einen Zeitraum von 2 Jahren ab dem Datum des Erhalts durch den Verbraucher, dass seine Produkte frei von Herstellungs- und Materialfehlern sind. Im Falle einer Nichtkonformität bitten wir Sie, sich umgehend an unseren Kundenservice zu wenden und das Produkt nicht zu verwenden.
- Sollte sich ein Teil während der Garantiezeit als defekt erweisen, wird sweeek die Reparatur oder den Ersatz des Teils übernehmen, und zwar gemäß den vom sweeek-Kundendienst festgelegten Modalitäten. Die Inanspruchnahme der Sweeek-Garantie erfolgt durch den Ersatz der beschädigten Teile. Sweeek behält sich das Recht vor, das Produkt vor der Annahme der Garantieleistung zu überprüfen.
- Wenn Sweeek ein Produkt als fehlerhaft erachtet, deckt die Garantie nur die Reparatur oder den Austausch des fehlerhaften Produkts ab. Sweeek übernimmt keine Verantwortung für Kosten oder Schäden, die durch eine nicht ordnungsgemäße Verwendung dieses Produkts entstehen. Sweeek übernimmt keine Verantwortung für Kosten, Verluste oder Schäden, die durch den Verlust dieses Produkts entstehen.
- Diese Garantie gilt nicht im Falle von Missbrauch, unsachgemäßer Handhabung oder unbefugter Reparatur.
- Unsere Produkte sind für den Einsatz im privaten und persönlichen Bereich bestimmt. Bei jeglicher Nutzung im beruflichen Kontext (Vermietung, Schulaktivitäten usw.) erlöschen automatisch sämtliche Garantien.
- Dieses Produkt ist für eine bestimmte Verwendung konzipiert. Eine unsachgemäße Verwendung kann zu ernsthaften Gefahren für den Benutzer führen und zum Erlöschen der Garantie führen.

LISTE DER GARANTIEAUSSCHLÜSSE

- Mängel oder Schäden, die auf einen Montagefehler oder die Nichteinhaltung der Nutzungsbedingungen des Produkts zurückzuführen sind.
- Schäden, die aus einer Verwendung resultieren, die nicht den technischen Spezifikationen oder der Nutzung des Produkts entspricht. (Nichtbeachtung der Hinweise zu Gebrauch, Wartung, Lagerung und Schutz, mangelnde Aufsicht).
- Schäden, die auf die Verwendung von Schleifmitteln oder unsachgemäße Wartung zurückzuführen sind.
- Änderungen, Eingriffe oder Reparaturen am Produkt ohne vorherige Zustimmung des Verkäufers.
- Schäden am Produkt, die auf normale Abnutzung in Bezug auf Beschaffenheit, Funktion, Zusammensetzung und Preis zurückzuführen sind.
- Schäden, die auf äußere Ursachen zurückzuführen sind, wie zum Beispiel: Schock, Fahrlässigkeit, Feuer, Überschwemmung, Vandalismus, Naturkatastrophe, Schnee, schlechtes Wetter usw. In diesem Fall bitten wir Sie, sich an Ihre Versicherung zu wenden.
- Verfärbungserscheinungen durch natürliches oder künstliches Licht.
- Das Auftreten von Rost oder Korrosion.
- Vorzeitige Verfärbung oder Korrosion nach Verwendung in Küstennähe (im Umkreis von 20 km) oder in einem Gebiet mit hohem Hitzewellenrisiko.
- Schäden an Verschleißteilen oder zerbrechlichen Teilen, die bei Erhalt des Produkts nicht gemeldet wurden (aufblasbare Elemente, Glaselemente, bewegliche Teile, Reibungsteile, Schutz- oder Absturzsicherungselemente).
- Schäden im Zusammenhang mit intensiver oder professioneller Nutzung.
- Näh- oder Reißfehler, die bei Erhalt des Produkts nicht gemeldet wurden.



UWAGA:
RYZIKO OBRAŻEŃ
PODCZAS MONTAŻU NALEŻY NOSIĆ RĘKAWICE



PRZEZNACZONE
DO UŻYTKU
DOMOWEGO



GWARANCJA :
2 LATA

OSTRZEŻENIE

UWAGA. Podczas obsługi części należy nosić rękawice. Dla własnego bezpieczeństwa ważne jest, aby przed rozpoczęciem montażu zapoznać się ze środkami ostrożności zawartymi w niniejszej instrukcji. Ważne informacje i przydatne porady sprawiają, że Twój montaż stanie się łatwiejszy i przyjemniejszy.

- Opakowanie przechowywać w suchym, wentylowanym miejscu, chronionym przed słońcem i złymi warunkami pogodowymi.
- Opakowanie i części należy położyć płasko na podłodze, aby uniknąć zniekształceniu.
- Najlepiej rozpakować elementy drewni na 48 godzin przed montażem i przechowywać je w zadaszonym miejscu, aby drewno mogło dostosować się do wilgotności otaczającego powietrza.

1/ INSTRUKCJE BEZPIECZENSTWA

Prosimy zachować tę informację na wypadek przyszłych potrzeb.

- Niniejsza instrukcja obsługi zawiera wszystkie informacje niezbędne do montażu drewni. Przeczytaj całą instrukcję przed rozpoczęciem i w trakcie montażu, dokładnie wykonuj każdy krok.
- Nie montuj podczas mokrej lub wietrznej pogody.
- Nie montuj na pochyłym terenie.
- Ta drewnia jest przeznaczona wyłącznie do przechowywania drewna.
- Trzymaj dzieci i zwierzęta z dala od miejsca instalacji, aby uniknąć rozproszenia uwagi i wypadków. Plastikowe torby i małe elementy należy przechowywać poza zasięgiem dzieci.
- Zachowaj ostrożność, jeśli musisz korzystać z drabiny, ponieważ istnieje ryzyko upadku lub utraty równowagi. Upewnij się, że jest całkowicie otwarta i zainstalowana na płaskiej powierzchni. Nie opieraj się o drewnianą kabinę, dopóki nie zostanie całkowicie zmontowana. Nigdy nie wchodź na drewnię.
- Ostrożnie używaj różnych narzędzi potrzebnych do montażu tej drewni. Zapoznaj się z działaniem wszystkich narzędzi. Postępuj zgodnie z instrukcjami bezpieczeństwa dotyczącymi narzędzi używanych do montażu.
- Zachowuj ostrożność i skupienie przez cały czas trwania montażu. Nie przystępuj do montażu, jeśli jesteś zmęczony, zażywałeś leki, spożywałeś alkohol lub masz zawroty głowy.
- Nie próbuj składać przechowywania na drewno, jeśli stwierdzisz, że brakuje w nim części lub jeśli nie masz wystarczająco dużo czasu na dokończenie montażu w ciągu dnia. Nigdy nie zostawiaj drewni częściowo zmontowanej, ponieważ może ona ulec poważnemu uszkodzeniu, nawet przy słabym wietrze.

2/ INSTRUKCJE UŻYTKOWANIA

WYBÓR I PRZYGOTOWANIE MIEJSCA :

- Najlepsze miejsce to takie, które jest płaskie i zapewnia dobry drenaż. Wybierz lokalizację z dala od drzew.
- Obszar instalacji musi być pusty, czysty i całkowicie płaski. Zagracony, wilgotny lub mokry obszar roboczy może stwarzać ryzyko obrażeń. Podczas instalacji należy upewnić się, że na podłodze nie leżą żadne kable.
- Zapewnij wystarczającą przestrzeń roboczą, aby móc łatwo przenosić i ustawiać części podczas montażu.

UWAGA ! Przed wkręceniem i montażem na płaskiej powierzchni należy nawiercić otwory.

- Zanim zaczniesz montaż, upewnij się, że masz wszystkie elementy w tym celu potrzebne i określ, gdzie każdy element musi być umieszczony. Sprawdź i posortuj korzystając z poniższej listy części. Jeśli zauważysz, że brakuje jakiejś części, skontaktuj się z naszym serwisem posprzedażnym. Nie zaczynaj montować produktu bez wszystkich części. Producent nie ponosi odpowiedzialności za skutki wynikające z częściowo zmontowanego produktu.

POTRZEBNE NARZĘDZIA I MATERIAŁY :

- Wkrętarka elektryczna
- Drewniany młotek
- Młotek
- Poziomica
- Metr
- Piła
- Ekierka
- Śrubokręt płaski i krzyżowy
- Klucz nastawny

NIEZBĘDNY CZAS :

- Około 1 godziny
- 2 osoby

3/ CZYSZCZENIE I KONSERWACJA

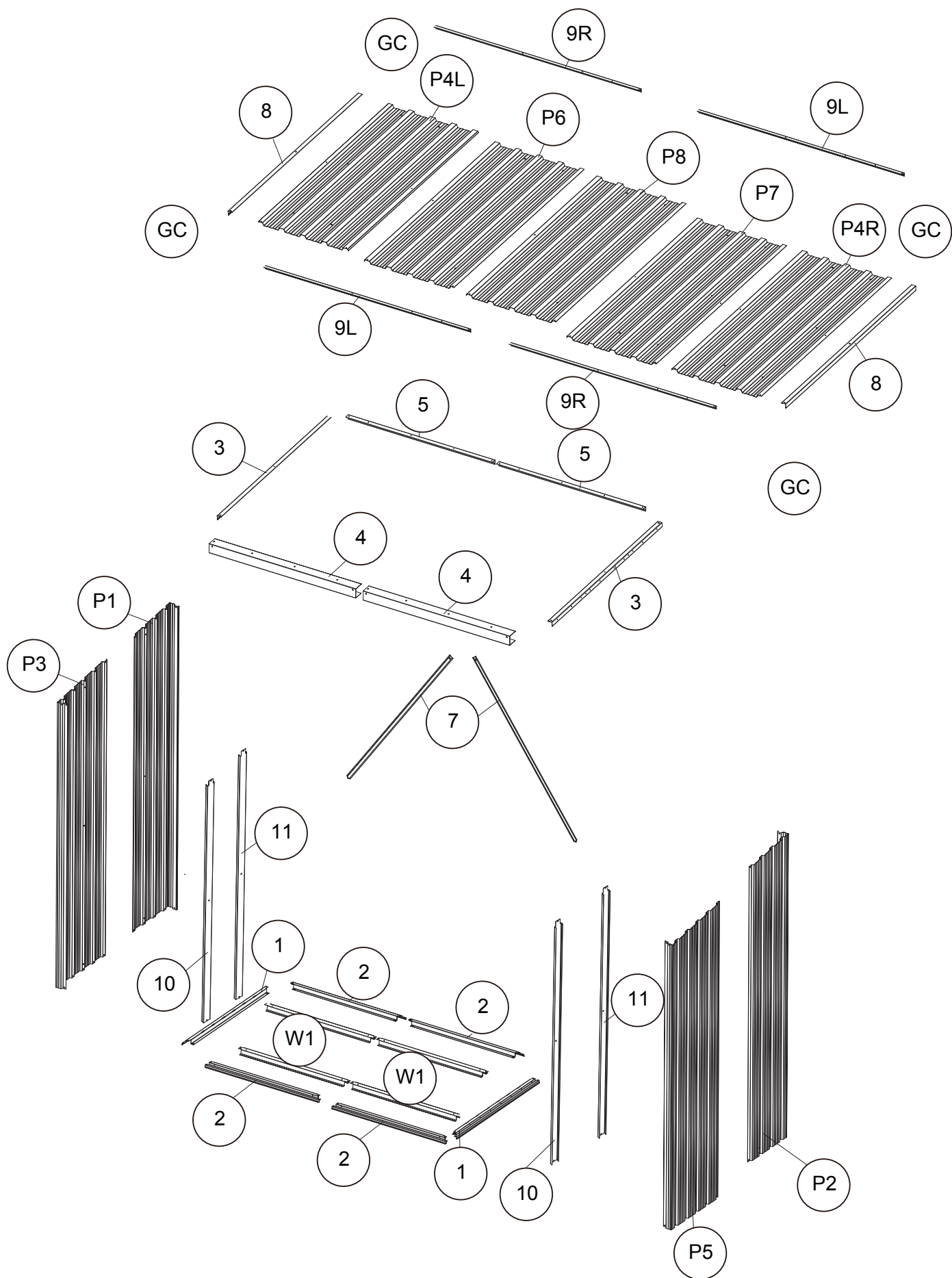
- Umyj drewnianą wężem ogrodowym lub nieściernym detergentem. Nie używaj twardych szczotek ani ściernych środków czyszczących, w tym odtłuszczaczy i acetonu lub roztworów czyszczących na bazie oleju, ponieważ mogą one zabrudzić lub uszkodzić produkt.
- Unikaj gromadzenia się liści i śniegu na dachu. Zbyt duży ciężar na dachu może uszkodzić produkt i sprawić, że użytkowanie może stać się niebezpieczne. Czyść go regularnie za pomocą miotły z miękkiego włosa.
- Regularnie sprawdzaj, czy śruby i nakrętki nie są poluzowane. Jeśli to konieczne, dokręć je.
- Jeśli brakuje jakiegokolwiek części lub jest ona uszkodzona, należy skontaktować się bezpośrednio z serwisem posprzedażowym sweeek.
- Jeśli musisz zdemontować drewnianą, postępuj zgodnie z instrukcją montażu w odwrotnej kolejności. Uważaj, produkt nie jest wodoodporny! Nie przechowuj w środku produktów wrażliwych na wilgoć.

4/ GWARANCJA

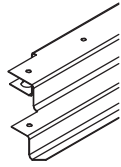
- Sweeek udziela gwarancji na swoje produkty pod względem wad fabrycznych na okres 2 lat od daty otrzymania produktu przez konsumenta. W przypadku braku zgodności z opisem zachęcamy do szybkiego kontaktu z naszym działem obsługi klienta i nieużywania produktu.
- Jeśli część okaże się wadliwa w okresie gwarancyjnym, jedynym i wyłącznym środkiem zaradczym. Jeśli część okaże się wadliwa w okresie gwarancyjnym, firma sweeek naprawi lub wymieni część zgodnie z warunkami określonymi przez serwis posprzedażowy sweeek. Gwarancja firmy Sweeek jest realizowana poprzez wymianę uszkodzonych części. Firma Sweeek zastrzega sobie prawo do sprawdzenia produktu przed zaakceptowaniem gwarancji.
- Jeżeli Sweeek uzna produkt za wadliwy, gwarancja obejmuje wyłącznie naprawę lub wymianę wadliwego produktu. Sweeek nie ponosi odpowiedzialności za jakiegokolwiek koszty lub szkody powstałe w wyniku niewłaściwego użycia tego produktu. Sweeek nie ponosi odpowiedzialności za jakiegokolwiek koszty, straty lub szkody spowodowane utratą tego produktu.
- Niniejsza gwarancja nie ma zastosowania w przypadku nadużycia, nieprawidłowej obsługi lub nieautoryzowanej naprawy.
- Nasze produkty są przeznaczone do użytku domowego i osobistego; używanie ich w celach zawodowych (wynajem, zajęcia w szkole itp.) powoduje automatyczną utratę wszelkich gwarancji.
- Ten produkt jest przeznaczony do określonego zastosowania. Niewłaściwe użytkowanie może spowodować poważne ryzyko dla użytkownika i utratę gwarancji.

LISTA PRZYPADKÓW UNIEWAŻNIAJĄCYCH GWARANCJĘ

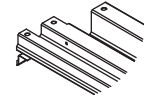
- Wady lub uszkodzenia powstałe na skutek błędu montażowego lub nieprzestrzegania warunków użytkowania produktu.
- Uszkodzenia wynikające z użytkowania niezgodnego ze specyfikacjami technicznymi lub użytkowania produktu. (Nieprzestrzeganie zaleceń dotyczących użytkowania, konserwacji, przechowywania i ochrony, brak nadzoru).
- Uszkodzenia związane ze stosowaniem produktów ściernych lub nieodpowiednią konserwacją.
- Modyfikacje, ingerencje lub naprawy produktu dokonane bez uprzedniej zgody sprzedawcy.
- Uszkodzenia produktu wynikające z normalnego zużycia, biorąc pod uwagę jego charakter, funkcję, skład i cenę.
- Szkody powstałe z przyczyn zewnętrznych takich jak : wstrząs, zaniedbanie, pożar, powódź, wandalizm, klęska żywiołowa, śnieg, zła pogoda itp. W takim przypadku zapraszamy do kontaktu z ubezpieczycielem.
- Zjawiska przebarwień spowodowane światłem naturalnym lub sztucznym.
- Pojawienie się rdzy lub korozji.
- Przedwczesne odbarwienie lub korozja w wyniku użytkowania w pobliżu wybrzeża (w promieniu 20 km) lub w obszarze o dużym ryzyku fal upałów.
- Uszkodzenia części zużywalnych lub wrażliwych, niezgłoszonych przy odbiorze produktu (elementy nadmuchiwane, elementy szklane, części ruchome, mechanizmy cierne, elementy ochronne lub zabezpieczające przed upadkiem).
- Uszkodzenia związane z intensywnym lub profesjonalnym użytkowaniem.
- Wady szycia lub rozdarcia, które nie zostały zgłoszone przy odbiorze produktu.



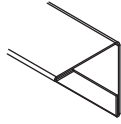
1
× 2



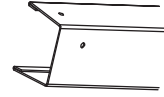
2
× 4



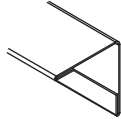
3
× 2



4
× 2



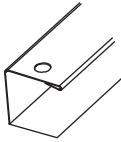
5
× 2



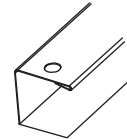
7
× 2



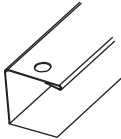
8
× 2



9L
× 2



9R
× 2



10
× 2



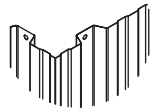
11
× 2



P1
× 1



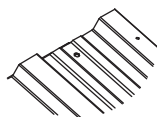
P2
× 1



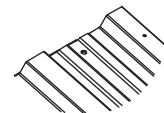
P3
× 1



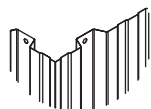
P4L
× 1



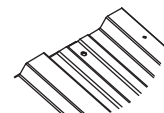
P4R
× 1



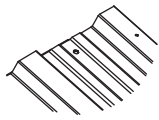
P5
× 1



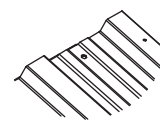
P6
× 1



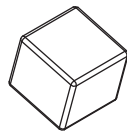
P7
× 1



P8
× 1



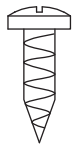
GC
× 4



W1
× 4



F1



× 90

F2

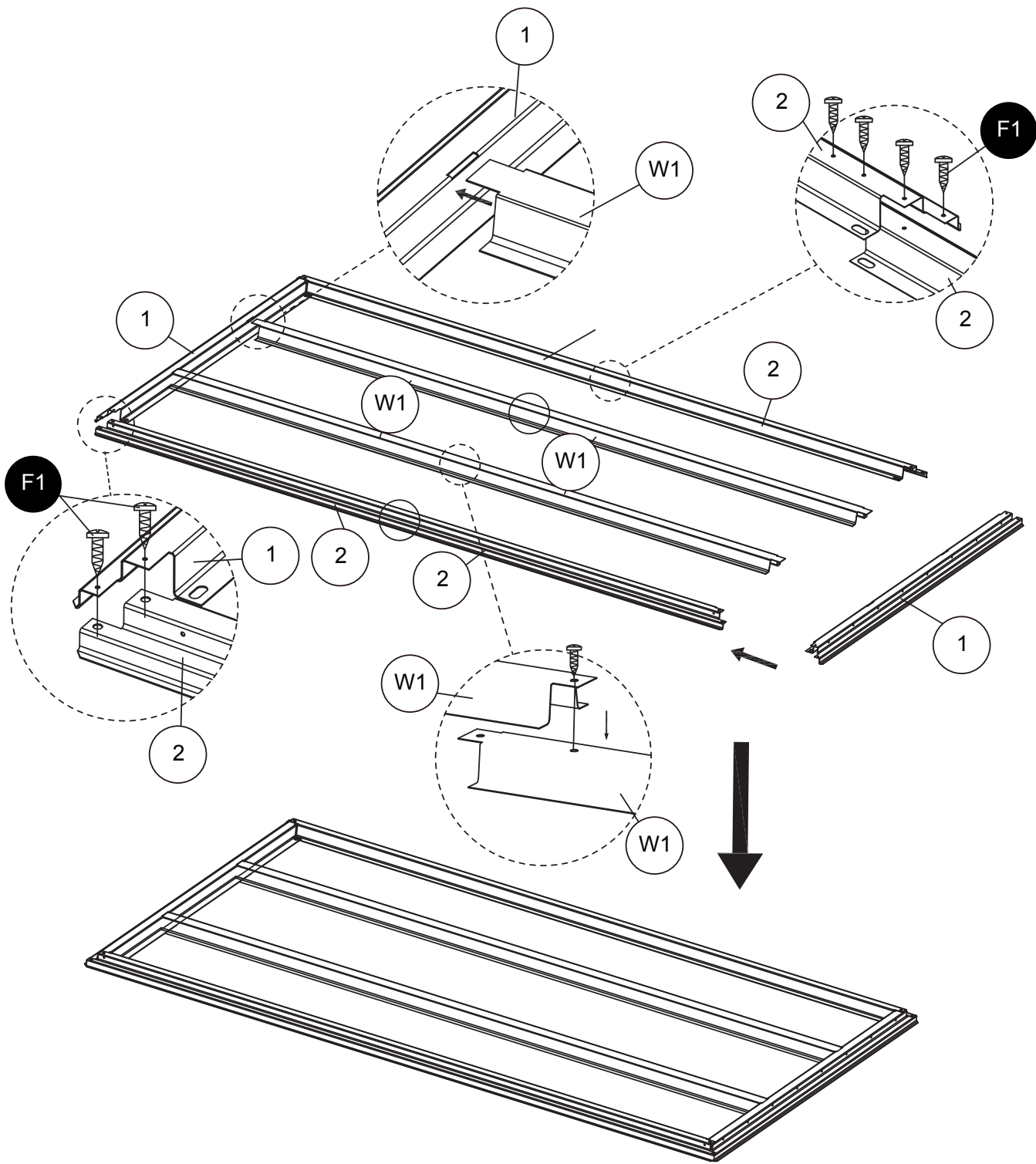


× 10



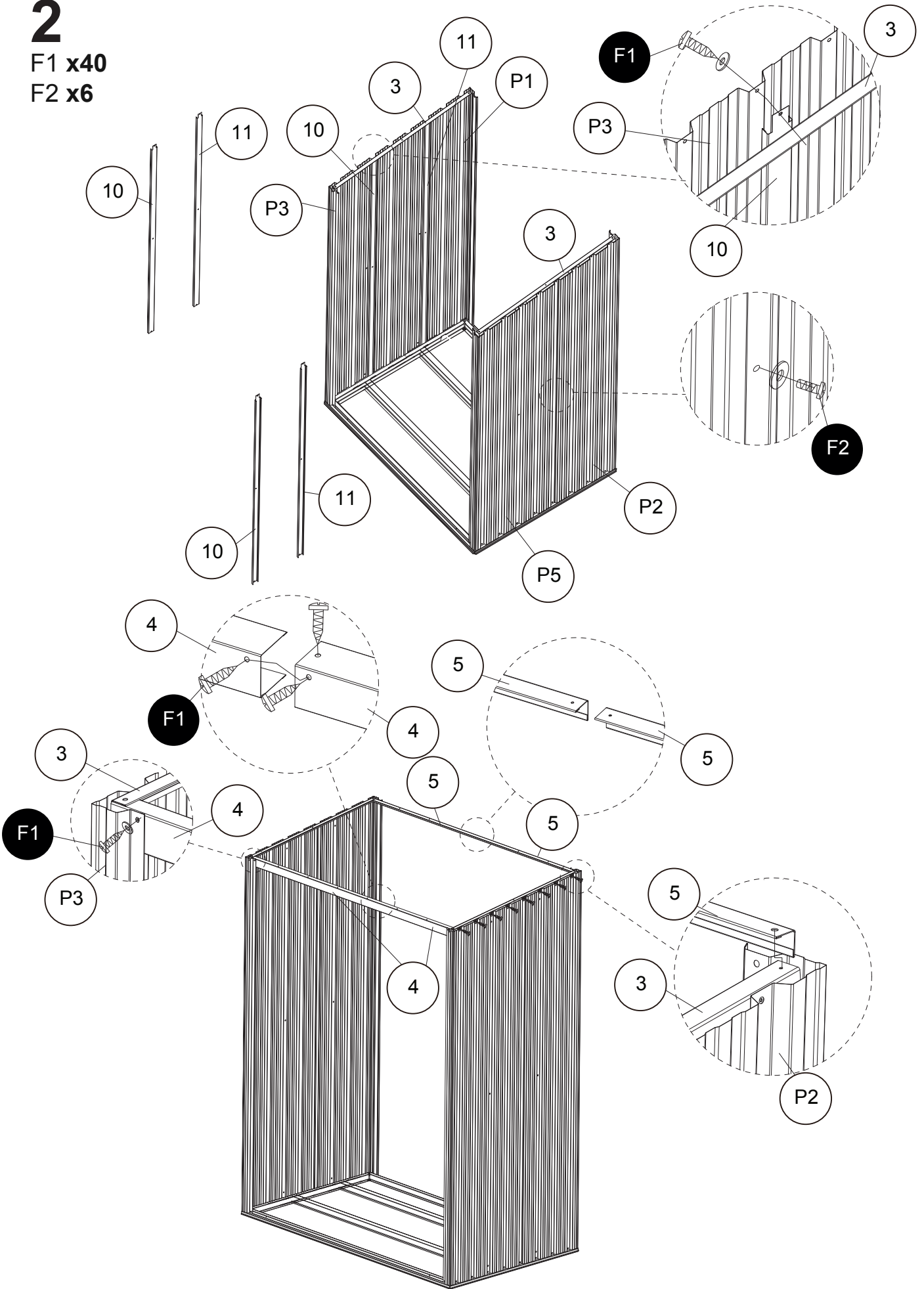
1

F1 x18



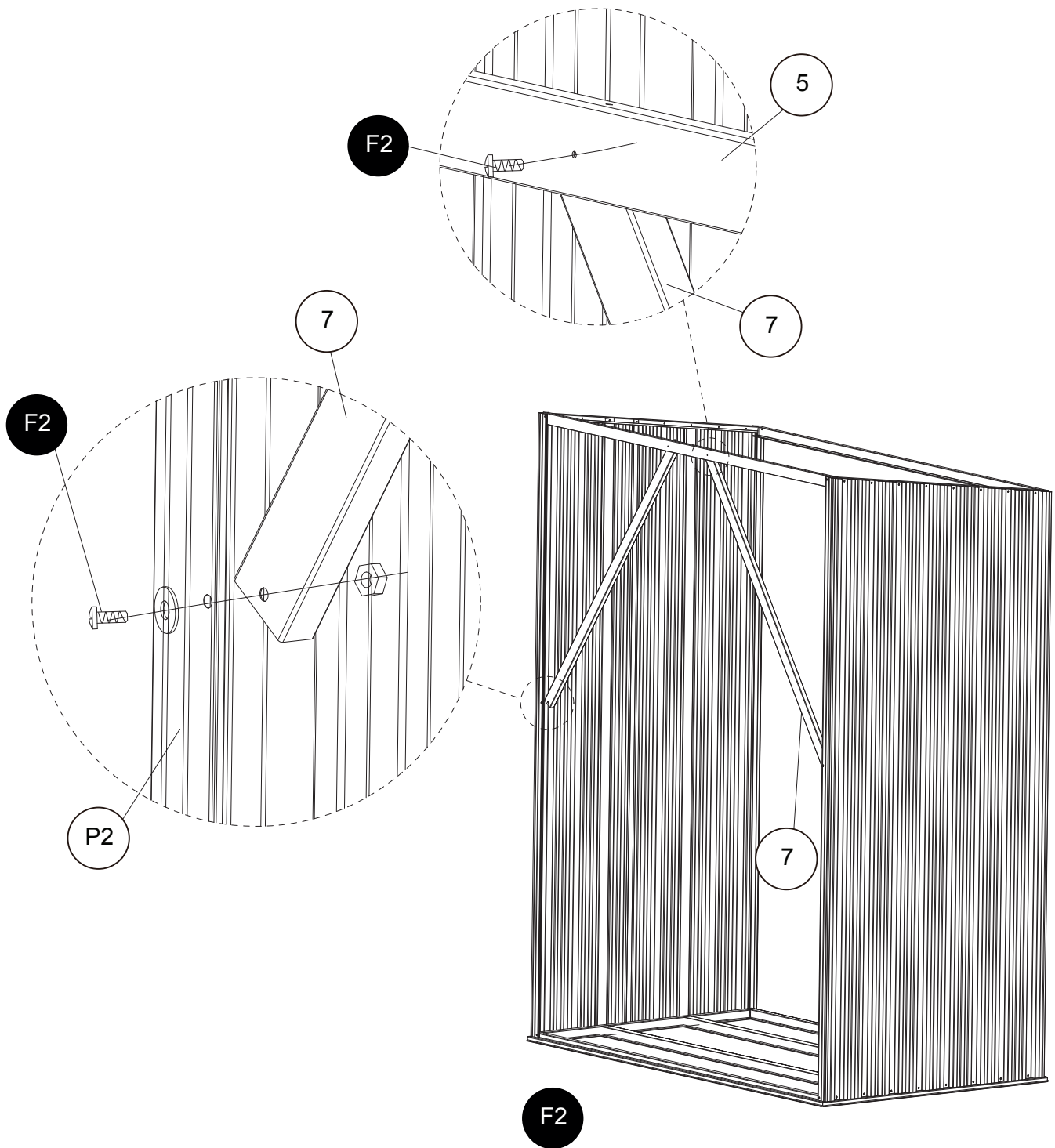
2

F1 x40
F2 x6



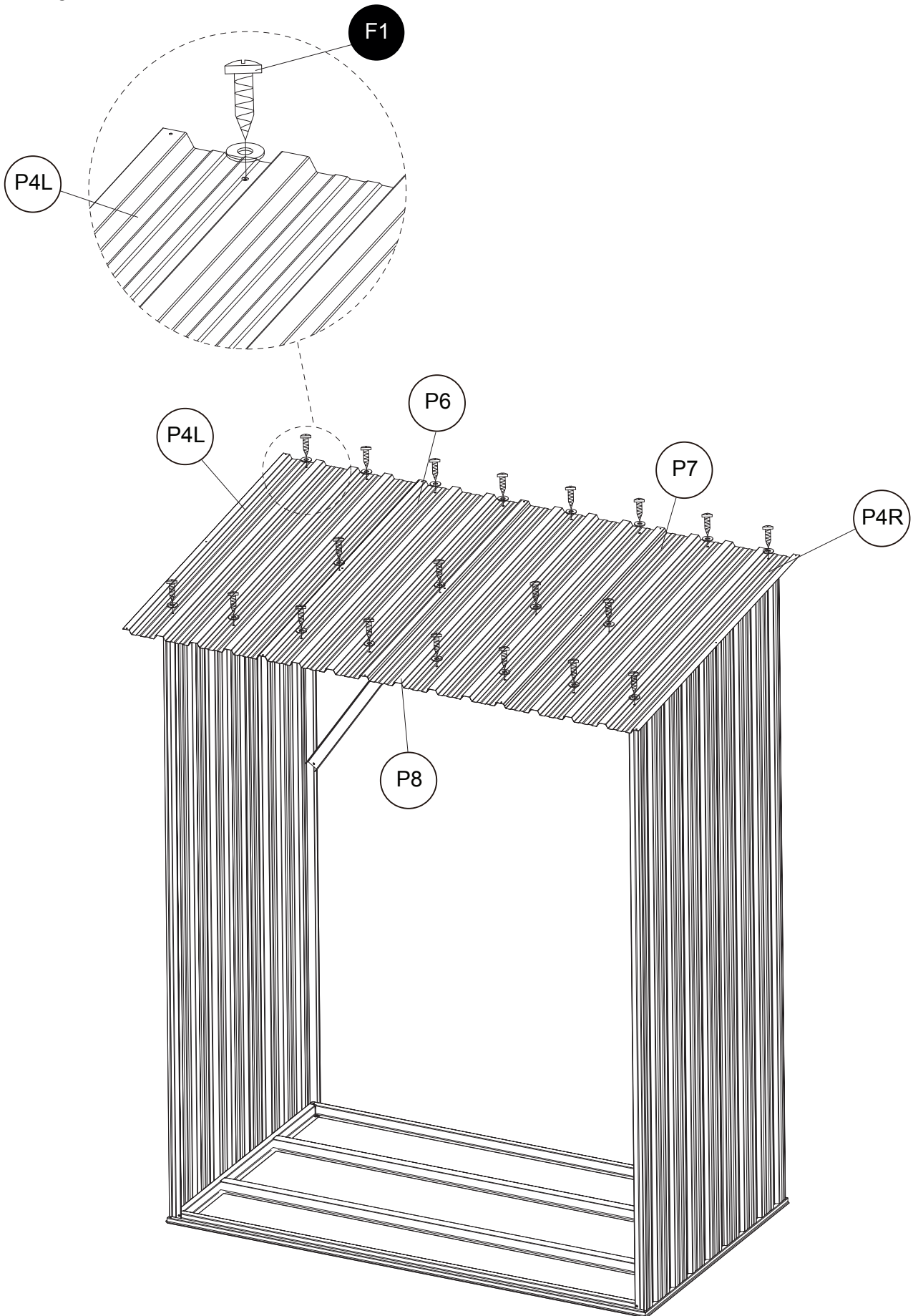
3

F2 x4



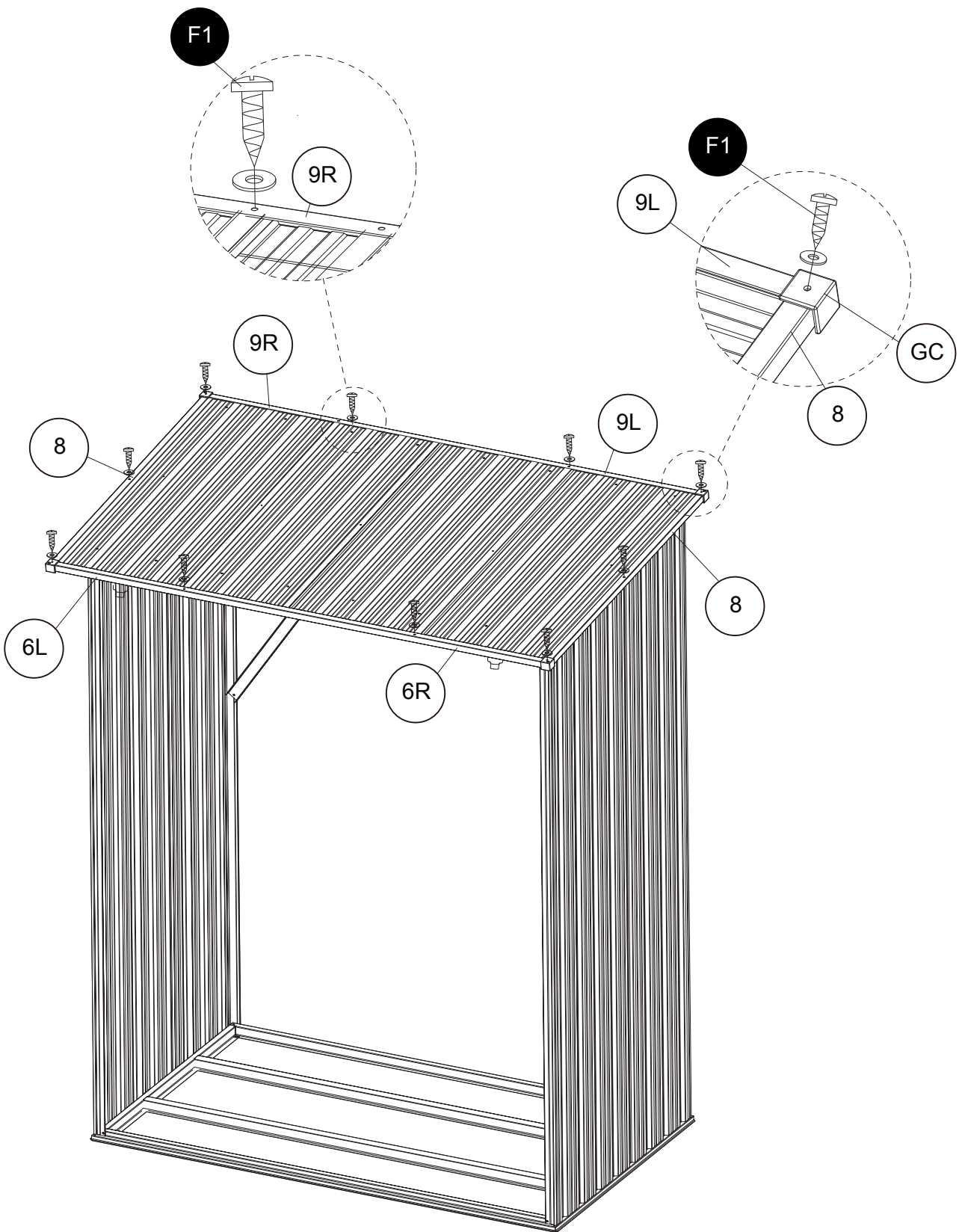
4

F1 x20

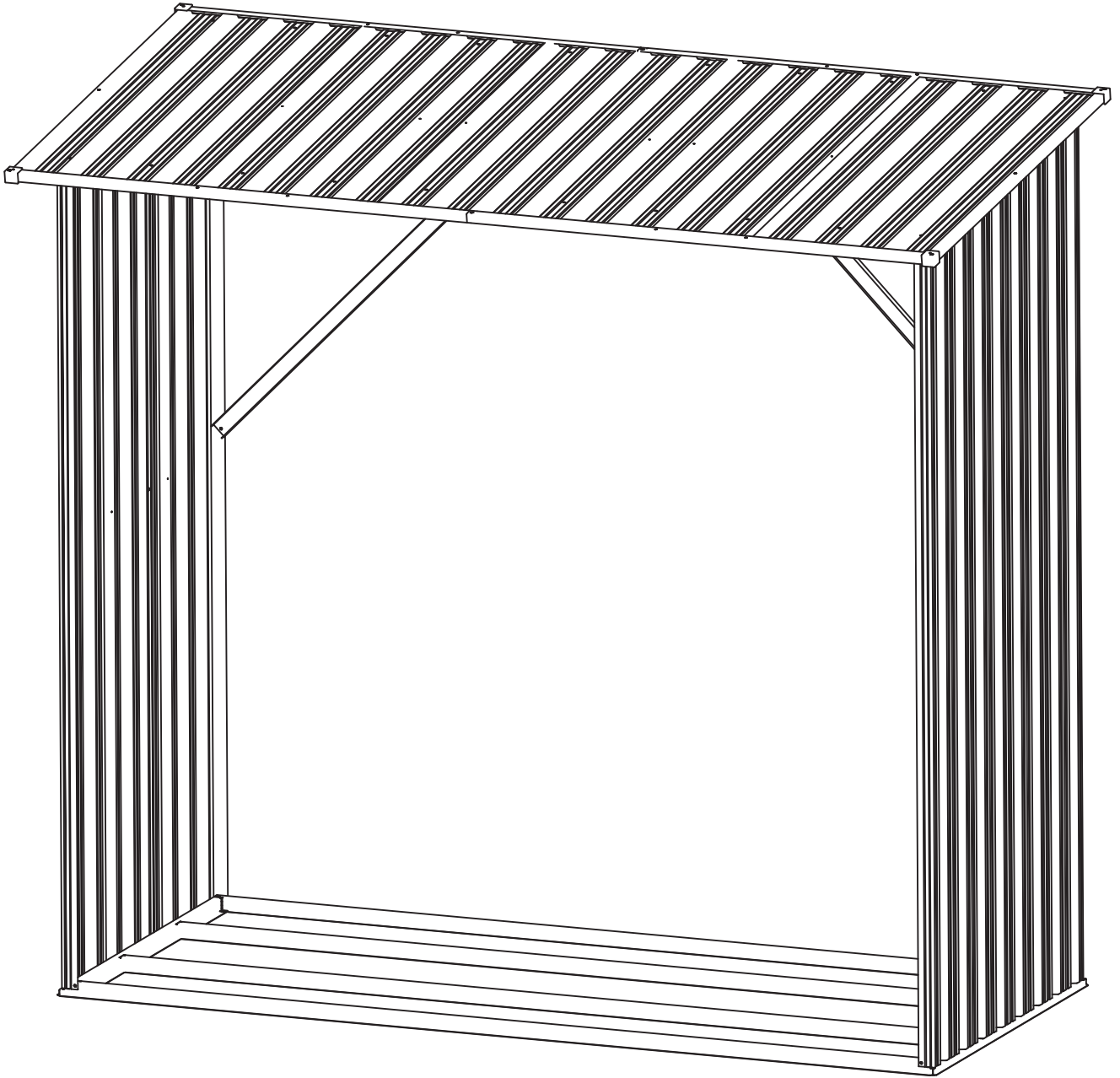


5

F1 x12



6



IMPORTÉ PAR WALIBUY SAS
270 avenue de l'Espace, 59118 WAMBRECHIES - FRANCE

IMPORTADO POR WALIBUY SPAIN SL
Avenida de Roma 157, 08011 BARCELONA - ESPAÑA

IMPORTED BY ALICE'S GARDEN UK LTD
23 Copenhagen Street, LONDON N10JB - UNITED KINGDOM

INGEVOERD DOOR WALIBUY SAS
270 avenue de l'Espace, 59118 WAMBRECHIES - FRANKRIJK

IMPORTADO POR WALIBUY SPAIN SL
Avenida de Roma 157, 08011 BARCELONA - ESPANHA

IMPORTATO DA WALIBUY ITALIA S.R.L
Via Torino 60, 20123 MILANO - ITALIA

IMPORTIERT VON WALIBUY SAS
270 avenue de l'Espace, 59118 WAMBRECHIES - FRANKREICH

IMPORTOWANE PRZEZ WALIBUY SAS
270 avenue de l'Espace, 59118 WAMBRECHIES - FRANCJA

 SWEEEK ME



SERVICE APRÈS VENTE :
SERVICIO POSTVENTA :
AFTER SALES SERVICE :
AFTER-SALES :
SERVIÇO PÓS-VENDA :
CONTATTO :
CONTACT :
KUNDENDIENST :
SERWIS POGWARANCYJNY :

www.sweeek.help



FR

Pensez à
donner ou recycler.



Association

ou



Magasin

ou



Déchèterie

<https://quefairedemesdechets.fr>